

Duże zawory Fisher™ ET/EWT oraz ED/EWD NPS 12 do 30

Spis treści

Wstęp	1
Zakres instrukcji	1
Usługi edukacyjne	2
Opis	2
Dane techniczne	2
Instalacja	4
Obsługa	5
Smarowanie dławnicy	6
Obsługa dławnicy	7
Wymiana dławnicy	7
Obsługa zespołu gniazdo-zawieradło	9
Rozłożenie	9
Obsługa grzyba zaworu	12
Obsługa pierścienia gniazda	15
Zestaw modyfikacyjny — uszczelka Bore Seal ..	18
Złożenie	19
Zamawianie części	20
Zestawy części	20
Wykaz części	22

Ilustracja 1. Zawór Fisher NPS 12 z siłownikiem tłokowym i cyfrowym sterownikiem zaworów FIELDVUE™ DVC6200



X0237-1

Wstęp

Zakres instrukcji

Niniejsza instrukcja zawiera informacje na temat instalacji, obsługi i części zamiennych zaworów Fisher ET/EWT oraz ED/EWD NPS 12 do 30 o klasach do CL600.

Szczegółowe informacje na temat siłowników i wyposażenia dodatkowego można znaleźć w odrębnych instrukcjach obsługi.

Czynności związane z instalacją, obsługą i konserwacją zaworów ET/EWT lub ED/EWD mogą być wykonywane tylko przez pracowników, którzy zostali przeszkoleni i posiadają odpowiednie kwalifikacje w zakresie instalacji, obsługi i konserwacji zaworów, siłowników oraz wyposażenia dodatkowego. **Aby uniknąć obrażeń ciała i szkód majątkowych, należy koniecznie przeczytać ze zrozumieniem i przestrzegać w całości treści niniejszej instrukcji obsługi, w tym wszystkich ostrzeżeń i ostrzeżeń dotyczących bezpieczeństwa.** W razie jakichkolwiek wątpliwości przed przystąpieniem do wykonywania dalszych czynności należy się skontaktować z [biurem sprzedaży firmy Emerson Automation Solutions](#) w celu ich wyjaśnienia.

Usługi edukacyjne

Aby uzyskać informacje na temat dostępnych szkoleń poświęconych dużym zaworom Fisher ET/EWT i ED/EWD, a także innym produktom, należy się skontaktować z firmą:

Emerson Automation Solutions Sp. z o.o.

ul. Szturmowa 2a
02-678 Warszawa
tel. 22 45 89 200
faks 22 45 89 231

Opis

Zawory regulacyjne Fisher ET/EWT oraz ED/EWD NPS 12 do 30 o klasach od CL150 do CL600 są wykorzystywane zarówno do tłumienia przepływu, jak i pracy dwustanowej (zamknięty/otwarty) przy obsłudze szerokiej gamy cieczy i gazów.

Zawory serii ET/EWT wykorzystują podwieszoną tuleję i pierścień gniazda wkręcany w tuleję. Zawory są wyposażone w dwa pierścienie uszczelnienia z dociskiem sprężynowym — jeden między tuleją i grzybem, a drugi między pierścieniem gniazda a korpusem zaworu — zapewniając standardowo klasę V szczelności. Zawory te są wykorzystywane w zastosowaniach niski- i średniotemperaturowych w zakresie od -46°C (-50°F) do 232°C (450°F). Za pomocą uszczelnienia wysokotemperaturowego (HTS1) powyższy zakres temperatur można rozszerzyć do 316°C (600°F) w przypadku instalacji, w których nie dochodzi do utleniania oraz do 260°C (500°F) w przypadku instalacji, w których dochodzi do utleniania.

Zakres temperatur zaworów serii ET/EWT można rozszerzyć do temperatur kriogenicznych (nawet do -198°C (-325°F)), stosując specjalne wersje zaworów oznaczone jako ET-C oraz EWT-C. Specjalne wersje zaworów są wyposażone w wyjątkowe zespoły gniazdo-zawieradło, uszczelnienia oraz pokrywę z przedłużeniem, które są odporne na skrajnie niskie temperatury.

Zawory ED/EWD wykorzystują podwieszoną tuleję i pierścień gniazda wkręcany w korpus zaworu. Zawory te są wyposażone w dwa grafitowe pierścienie tłokowe między tuleją a grzybem, które zapewniają klasę IV szczelności. Zawory te są wykorzystywane w zastosowaniach wysokotemperaturowych w zakresie od 316°C (600°F) do 593°C (1100°F). Szczelność odcięcia przepływu może zostać zwiększona do klasy V przez zastosowanie uszczelki Bore Seal.

Dostępnych jest szereg zespołów gniazdo-zawieradło przeznaczonych do kontroli kawitacji oraz tłumienia hałasu. Zespoły gniazdo-zawieradło z funkcją tłumienia ograniczają hałas aerodynamiczny w instalacjach gazowych i są wyposażone w tuleję Whisper Trim III lub WhisperFlo. Zespoły gniazdo-zawieradło z funkcją kontroli kawitacji pomagają ograniczać niekorzystne skutki kawitacji; są wyposażone w tuleję Cavitrol III (instalacje bez uwięzionych zanieczyszczeń) lub zestaw Dirty Service Trim (DST) (instalacje z uwięzionymi zanieczyszczeniami).

Dane techniczne

Typowe dane techniczne zaworów podano w tabeli 1.

Tabela 1. Dane techniczne

<p>Wielkości zaworów</p> <p>ED, ET i ET-C: ■ NPS 12, ■ 14, ■ 16, ■ 18, ■ 20 oraz ■ 30</p> <p>EWD, EWT i EWT-C⁽²⁾: ■ NPS 16 x 12, ■ 20 x 16, ■ 24 x 16 oraz ■ 24 x 20</p> <p>Przylączy procesowe</p> <p>Kołnierzowe: Kołnierze płaskie z uskokiem lub pierścieniowe CL150, 300 i 600 zgodne z normą ASME B16.5.</p> <p>Zawory o rozmiarach NPS 30 posiadają kołnierze A lub B zgodne z normą ASME B16.47.</p> <p>Spawane doczołowo: Wszystkie typoszeregi rur zgodnych z normą ASME B16.25 do typoszeregu 120, które są kompatybilne z klasą wytrzymałości korpusu zaworu opisaną przez normę ASME B16.34.</p> <p>Informacje o innych przylączach procesowych można uzyskać w biurze sprzedaży firmy Emerson Automation Solutions.</p> <p>Maksymalne ciśnienie wlotowe⁽¹⁾</p> <p>Kołnierzowe: Zgodne z klasą wytrzymałościową ciśnieniowo-temperaturową CL150, 300 i 600, zgodnie z normą ASME B16.34.</p> <p>Spawane doczołowo: Zgodne z klasą wytrzymałościową ciśnieniowo-temperaturową CL600, zgodnie z normą ASME B16.34</p> <p>Klasyfikacja szczelności odcięcia przepływu zgodna z normami ANSI/FCI 70-2 i IEC 60534-4</p> <p>ET, ET-C, EWT oraz EWT-C: <i>Standard:</i> Klasa V <i>Opcja (dla wszystkich tulei z wyjątkiem Cavitrol III):</i> Klasa IV</p> <p>ED oraz EWD: <i>Standard:</i> Klasa IV <i>Opcja:</i> Klasa V</p>	<p>Charakterystyka przepływu</p> <p>Tuleje standardowe: ■ Liniowa lub ■ stałoprocentowa Tuleje Whisper Trim III i WhisperFlo: Liniowa Tuleje Cavitrol III: Charakterystyka liniowa</p> <p>Informacje o pozostałych właściwościach można uzyskać w biurze sprzedaży firmy Emerson Automation Solutions.</p> <p>Kierunek przepływu</p> <p>Tuleje standardowe: Do dołu Tuleje Whisper Trim III i WhisperFlo: Do góry Tuleje Cavitrol III: Do dołu</p> <p>Średnice kołnierzy jarzma i trzpieni zaworów</p> <p>■ Średnica kołnierza jarzma 127 mm (5Hcala), z trzpieniem zaworu 31,8 mm (1,25 cala) dla wszystkich zaworów z wyjątkiem NPS 30 ■ Średnica kołnierza jarzma 179 mm (7 cali), z trzpieniem zaworu 50,8 mm (2 cale) dla zaworu NPS 30</p> <p>Typ pokrywy</p> <p>ED, EWD, ET oraz EWT: Pokrywa wydłużona, model 1 ET-C oraz EWT-C: Powiększona pokrywa, model 3</p> <p>Przybliżone masy</p> <p>Patrz tabela 2</p>
--	--

1. Nie wolno przekraczać dopuszczalnych warunków temperaturowych i ciśnieniowych podanych w niniejszej instrukcji, na tabliczce znamionowej urządzenia oraz wynikających z właściwych norm i standardów.

2. Oznaczenia rozmiaru: rozmiar przylączy procesowego x nominalny rozmiar zespołu gniazdo-zawieradło.

Tabela 2. Przybliżone masy

WIELKOŚĆ ZAWORU, NPS	KLASA CIŚNIENIOWA	TYPY PRZYŁĄCZY PROCESOWYCH	PRZYBLIŻONA MASA							
			ED/EWD i ET/EWT				ET-C/EWT-C			
			Krótka szyjka ⁽²⁾		Długa szyjka ⁽²⁾		Krótka szyjka ⁽²⁾		Długa szyjka ⁽²⁾	
			kg	Lb	kg	Lb	kg	Lb	kg	Lb
12	CL150-300	Kolnierzowy	950	2100	1090	2400	982	2170	1122	2470
		Spawane doczołowo	1130	2500	1270	2800	1162	2570	1302	2870
	CL600	Kolnierzowy	1270	2800	1410	3100	1302	2870	1442	3170
14	CL150-300	Kolnierzowy	1130	2500	1230	2700	1162	2570	1262	2770
		Spawane doczołowo	1180	2600	1360	3000	1212	2670	1392	3070
	CL600	Kolnierzowy	1410	3100	1590	3500	1442	3170	1622	3570
16 × 12	CL150-300	Kolnierzowy	1320	2900	1450	3200	1352	2970	1482	3270
		Spawane doczołowo	1410	3100	1540	3400	1442	3170	1572	3470
	CL600	Kolnierzowy	1680	3700	1810	4000	1712	3770	1842	4070
16	CL150-300	Kolnierzowy	1720	3800	2040	4500	1752	3870	2072	4570
		Spawane doczołowo	2090	4600	2360	5200	2122	4670	2392	5270
	CL600	Kolnierzowy	2310	5100	2500	5500	2342	5170	2532	5570
18	CL150-300	Kolnierzowy	2310	5100	2500	5500	2342	5170	2532	5570
		Spawane doczołowo	2540	5600	2770	6100	2572	5670	2802	6170
	CL600	Kolnierzowy	2900	6400	3130	6900	2932	6470	3162	6970
20 × 16	CL150-300	Kolnierzowy	2500	5500	2680	5900	2532	5570	2712	5970
		Spawane doczołowo	2770	6100	2990	6600	2802	6170	3022	6670
	CL600	Kolnierzowy	3180	7000	3360	7400	3212	7070	3392	7470
24 × 16	CL150-300	Kolnierzowy	3360	7400	3810	8400	3392	7470	3842	8470
		Spawane doczołowo	3770	8300	4220	9300	3802	8370	4252	9370
	CL600	Kolnierzowy	4260	9400	4810	10 600	4292	9470	4842	10 670
20	CL150-300	Kolnierzowy	4122	9088	4526	9978	(1)	(1)	(1)	(1)
		Spawane doczołowo	4583	10 104	4808	10 600	(1)	(1)	(1)	(1)
	600	Kolnierzowy	4736	10 442	5112	11 269	(1)	(1)	(1)	(1)
24 × 20	CL150-300	Kolnierzowy	5507	12 140	5856	12 910	(1)	(1)	(1)	(1)
		Spawane doczołowo	6327	13 949	6549	14 437	(1)	(1)	(1)	(1)
	600	Kolnierzowy	6796	14 982	7172	15 811	(1)	(1)	(1)	(1)
30	CL150-300	Kolnierzowy	7390	16 300	8350	18 400	7535	16 620	18 545	18 720
		Spawane doczołowo	(1)	(1)	(1)	(1)	(1)	(1)	(1)	(1)
	CL600	Kolnierzowy	(1)	(1)	(1)	(1)	(1)	(1)	(1)	(1)

1. Więcej informacji na temat tych mas można uzyskać w [biurze sprzedaży firmy Emerson Automation Solutions](#).

2. Dodatkowe informacje, w zależności od skoku zaworu, zawiera biletyn produktu 51.1:ET/ED (zawór duży) ([D103554X012](#)).

Instalacja

⚠ OSTRZEŻENIE

W celu uniknięcia zranienia, podczas prowadzenia jakichkolwiek prac instalacyjnych i obsługowych należy nosić rękawice, ubranie i okulary ochronne.

Jeśli zespół zaworu zostanie zamontowany w miejscu, w którym warunki eksploatacyjne mogą przekroczyć ograniczenia podane w tabeli 1 lub na odpowiednich tabliczkach znamionowych, może to spowodować obrażenia ciała lub uszkodzenie urządzenia spowodowane nagłym uwolnieniem medium pod ciśnieniem. Aby uniknąć obrażeń ciała lub zniszczenia urządzeń, należy zastosować zawór nadmiarowy chroniący przed nadmiernym wzrostem ciśnienia, wymagany stosownymi przepisami lub normami branżowymi oraz dobrą praktyką inżynierską.

Zawsze należy sprawdzić z osobą odpowiedzialną za bezpieczeństwo pracy, czy nie należy przedsięwziąć dodatkowych środków zabezpieczających przed medium procesowym.

Jeśli zawór instalowany jest w działającej instalacji technologicznej, należy się zapoznać z ostrzeżeniami zawartymi na początku rozdziału „Obsługa” w niniejszej instrukcji obsługi.

UWAGA

Przy realizacji zamówienia następuje wybór konfiguracji zaworu oraz materiałów konstrukcyjnych tak, aby odpowiadały określonemu ciśnieniu, temperaturze, spadkowi ciśnienia i medium, którego przepływ jest regulowany. Odpowiedzialność za bezpieczeństwo mediów procesowych i zgodność materiałów konstrukcyjnych zaworu z tymi mediami spoczywa wyłącznie na nabywcy i użytkownikowi końcowym. Ponieważ niektóre kombinacje wykonania materiałowych korpusu zaworu i zespołu gniazdo-zawieradło powodują ograniczenia zakresu dopuszczalnego spadków ciśnień i temperatur, nie wolno używać zaworu w innych warunkach roboczych bez skonsultowania się z [biurem sprzedaży firmy Emerson Automation Solutions](#).

Przed przystąpieniem do instalowania zaworu, sprawdzić dokładnie stan techniczny zaworu i rurociągu oraz czy do środka nie dostały się żadne ciała obce.

1. Przed przystąpieniem do instalowania zaworu, sprawdzić dokładnie, czy w trakcie transportu nie nastąpiło uszkodzenie zaworu i oprzyrządowania oraz czy do środka nie dostały się żadne ciała obce.
2. Upewnić się, że wewnątrz korpusu zaworu jest czyste, czy do rurociągu nie dostały się żadne ciała obce i czy zawór ustawiony jest w taki sposób, że kierunek przepływu medium będzie zgodny z kierunkiem strzałki znajdującej się na korpusie zaworu.
3. Zespół zaworu regulacyjnego może być instalowany w dowolnej orientacji ograniczonej jedynie siłą ciężkości. Zazwyczaj zawór instaluje się tak, aby siłownik był ustawiony pionowo nad zaworem. Inne pozycje mogą powodować nierównomierne zużywanie się grzyba zaworu i tulei oraz skutkować nieprawidłowym działaniem. Jeśli siłownik jest instalowany w innej pozycji niż pionowa, wymaga podparcia. Aby uzyskać więcej informacji, należy się skontaktować z biurem sprzedaży firmy Emerson Automation Solutions.
4. Przy instalowaniu zaworu należy stosować standardowe procedury wykonywania połączeń rurowych i spawania. W przyłączach kołnierzowych należy zastosować odpowiednią uszczelkę między kołnierzami zaworu i instalacji procesowej.

UWAGA

W zależności od materiału konstrukcyjnego korpusu zaworu może zachodzić konieczność obróbki cieplnej spawu po spawaniu. W takim przypadku możliwe jest uszkodzenie wewnętrznych części wykonanych z elastomerów i plastiku, a także wewnętrznych części metalowych. Jeśli ma być wykonywana obróbka cieplna, to wszystkie części zespołu gniazdo-zawieradło muszą być wyjęte. Aby uzyskać dodatkowe informacje, należy się skontaktować z biurem sprzedaży firmy Emerson Automation Solutions.

5. W przypadku konstrukcji pokrywy z otworem odciekowym zdemontować zaślepki rurowe (element 46), aby podłączyć instalację odciekową. Jeśli podczas konserwacji lub naprawy zaworu wymagana jest nieprzerwana praca instalacji, to należy zastosować obejście (bypass) trójzaworowe zespołu zaworu regulacyjnego.
6. Jeśli siłownik i zawór dostarczane są osobno, to siłownik należy zainstalować zgodnie z procedurą montażu siłownika znajdującą się w jego instrukcji obsługi.

⚠ OSTRZEŻENIE

Nieszczelność dławnicy może być przyczyną zranienia pracowników obsługi. Dławnica zaworu jest dokręcana fabrycznie przed dostawą; dławnica może jednak wymagać dokręcenia w określonych warunkach procesowych. Zawsze należy sprawdzić z osobą odpowiedzialną za bezpieczeństwo pracy, czy nie należy przedsięwziąć dodatkowych środków zabezpieczających przed medium procesowym.

Zawory wyposażone w dławnice ENVIRO-SEAL™ z uszczelnieniem pod obciążeniem lub HIGH-SEAL ULF z uszczelnieniem pod obciążeniem nie wymagają początkowego sprawdzenia i regulacji. Szczegółowe informacje na ten temat zawierają właściwe instrukcje obsługi firmy Fisher „System dławnic ENVIRO-SEAL do zaworów z trzpieniem przesuwным” ([D101642X012](#)) lub „System dławnic HIGH-SEAL ULF z uszczelnieniem pod obciążeniem” ([D101453X012](#)). Jeśli zachodzi potrzeba wymiany posiadanej dławnicy na ENVIRO-SEAL, należy zamówić zestaw modyfikacyjny wymieniony w części „Zestawy części”.

Obsługa

Jeśli nie określono inaczej, numerów elementów należy szukać na następujących ilustracjach: ilustracja 5: zawory ED/EWD, ilustracja 6: zawory ET/EWT, ilustracja 7: zawory ET/EWT z uszczelnieniem HTS1 lub ilustracja 8: zawory ET-C/EWT-C.

Podczas eksploatacji niektóre części ulegają normalnemu zużyciu i wymagają okresowej wymiany. Częstotliwość dokonywania kontroli zużycia i wymiany zależy od warunków eksploatacji. W rozdziale tym opisano procedury smarowania i obsługi dławnicy oraz obsługi zespołu gniazdo-zawieradło. Wszystkie procedury obsługowe mogą być wykonane przy zaworze zainstalowanym w instalacji.

⚠ OSTRZEŻENIE

Gwałtowne uwolnienie ciśnienia procesowego lub rozerwanie elementów może skutkować obrażeniami ciała lub uszkodzami majątkowymi. Przed przystąpieniem do jakichkolwiek czynności obsługowych:

- Nie wolno demontować siłownika z zaworu, gdy zawór jest pod ciśnieniem.
- W celu uniknięcia zranienia, podczas prowadzenia jakichkolwiek prac obsługowych należy nosić rękawice, ubranie i okulary ochronne.
- Odłączyć wszystkie przewody zasilania sprężonego powietrza, elektrycznego i sygnałowe od siłownika. Upewnić się, że siłownik nie może przypadkowo otworzyć lub zamknąć zaworu.
- Wykorzystać obejście lub całkowicie odciąć zawór od ciśnienia procesowego. Uwolnić ciśnienie procesowe z obu stron zaworu. Spuścić medium procesowe z obu stron zaworu.
- Odpowietrzyć układ siłownika pneumatycznego i zwolnić naprężenie jego sprężyn.
- Zastosować procedury zabezpieczające układ w powyższym stanie podczas prowadzenia prac obsługowych.
- Komora dławnicy może zawierać medium procesowe pod ciśnieniem, *nawet jeśli zawór został zdemontowany z instalacji technologicznej*. Medium procesowe może gwałtownie wydostać się z komory dławnicy przy wykręcaniu dławnicy, zdejmowaniu pierścieni uszczelniających dławnicy lub luzowaniu zaślepki komory dławnicy.
- Zawsze należy sprawdzić z osobą odpowiedzialną za bezpieczeństwo pracy, czy nie należy przedsięwziąć dodatkowych środków zabezpieczających przed medium procesowym.

Uwaga

Jeśli podczas wyjmowania uszczelnianych części nastąpi uszkodzenie uszczelki, to podczas składania należy zastosować nową uszczelkę. Daje to gwarancję pewności uszczelnienia.

Smarowanie dławnicy

Uwaga

Dławnice ENVIRO-SEAL i HIGH-SEAL nie wymagają smarowania.

⚠ OSTRZEŻENIE

Aby uniknąć obrażeń ciała lub szkód majątkowych wskutek pożaru lub wybuchu, nie wolno smarować dławnic wykorzystywanych w instalacjach przenoszących tlen lub w procesach technologicznych o temperaturach powyżej 260°C (500°F).

Jeśli wraz z dławnicą wykonaną z PTFE/kompozytu lub z innymi dławnicami wymagającymi smarowania jest dostarczana smarownica lub smarownica wraz z zaworem odcinającym, jest ona zainstalowana w miejscu zaślepki rurowej (element 46). Do smarowania należy używać tylko smarów silikonowych o najwyższej jakości. W celu wpuszczenia smaru do komory dławnicy należy obrócić śrubę w smarownicy zgodnie z ruchem wskazówek zegara. Tak samo działa smarownica z zaworem, lecz przed obrotem śruby smarownicy należy otworzyć zawór odcinający, a po nasmarowaniu zamknąć zawór.

Obsługa dławnicy

Uwaga

W przypadku zaworów z dławnicami ENVIRO-SEAL należy zapoznać się z instrukcją firmy Fisher „System dławnic ENVIRO-SEAL do zaworów z trzpieniem przesuwym”, numer [D101642X012](#).

W przypadku zaworów z dławnicami HIGH-SEAL należy zapoznać się z instrukcją firmy Fisher „System dławnic HIGH-SEAL ULF z uszczelnieniem pod obciążeniem”, numer [D101453X012](#).

W przypadku dławnic PTFE z pierścieniami typu V z dociskiem sprężynowym sprężyna (element 8, ilustracja 2) jest źródłem siły gwarantującej szczelność dławnicy. Jeśli wyciek występuje wokół doszczelniacza dławnicy (element 13, ilustracja 2), sprawdzić, czy występ na doszczelniaczu dławnicy styka się z pokrywą (element 35). Jeśli występ nie dotyka pokrywy, dokręcać nakrętki kołnierza dławnicy (element 5) do momentu, gdy występ na doszczelniaczu dławnicy zetknie się z pokrywą. Jeśli wyciek nie może być usunięty w ten sposób, przejść do rozdziału „Wymiana dławnicy”.

Jeśli występuje przeciek w dławnicy innego typu niż dławnice z dociskiem sprężynowym, to w pierwszej kolejności należy spróbować zmniejszyć przeciek i uszczelnić trzpień przez dokręcenie nakrętek kołnierza dławnicy.

Jeśli dławnica jest względnie nowa i szczelna na trzpieniu zaworu (element 2B), a dokręcanie nakrętek kołnierza dławnicy nie usuwa wycieku, może to oznaczać takie zużycie lub zarysowanie trzpienia, które uniemożliwia uzyskanie pełnej szczelności. Jakość powierzchni trzpienia zaworu decyduje o szczelności dławnicy. Jeśli wyciek pochodzi z zewnętrznej powierzchni dławnicy, może oznaczać zarysowania lub zadziory na ścianie komory dławnicy. Podczas wykonywania każdej z opisanych procedur, należy zawsze sprawdzać stan techniczny powierzchni trzpienia zaworu, jak i wewnętrznej powierzchni komory dławnicy.

Wymiana dławnicy

1. Odciąć zawór regulacyjny od ciśnienia procesowego, zwolnić ciśnienie z obu stron zaworu i spuścić medium procesowe z obu stron zaworu. Jeśli do zaworu podłączony jest siłownik pneumatyczny, to odłączyć zasilanie pneumatyczne, uwolnić ciśnienie z siłownika i zastosować właściwe procedury zabezpieczające przed zranieniem podczas wykonywania prac przy urządzeniu.
2. Zdemontować siłownik z korpusu zaworu, wykonując procedurę „Demontaż siłownika” opisaną w instrukcji obsługi siłownika.
3. Poluzować nakrętki kołnierza dławnicy (element 5), aby dławnica nie zaciskała się na trzpieniu zaworu (element 2B). Zdjąć wszystkie części wskaźnika położenia i przeciwnakrętki z gwintu trzpienia zaworu.

▲ OSTRZEŻENIE

W celu uniknięcia obrażeń ciała lub szkód majątkowych na skutek niekontrolowanego ruchu pokrywy należy zdejmować ją w sposób opisany w następnym kroku. Nie wolno zdejmować zakleszczonej pokrywy przy użyciu narzędzi, które mogą się rozciągać lub gromadzić energię w inny sposób. Gwałtowne uwolnienie zgromadzonej energii może spowodować niekontrolowany ruch pokrywy.

UWAGA

Nie dopuścić do zniszczenia powierzchni uszczelniających gniazda w przypadku wypadnięcia zespołu grzyba i trzpienia zaworu podczas wyjmowania go z pokrywy. Przed podniesieniem pokrywy tymczasowo zainstalować przeciwnakrętkę na trzpieniu zaworu. Przeciwnakrętka zabezpieczy zespół grzyba i trzpienia zaworu (element 2) przed wypadnięciem z pokrywy.

Jeśli wraz z pokrywą zacznie wysuwać się tuleja (element 3), należy uderzyć ją plastikowym młotkiem lub innym miękkim narzędziem, aby pozostała wewnątrz korpusu zaworu.

Uwaga

Poniższy krok daje również dodatkową gwarancję, że ciśnienie medium zostało uwolnione z korpusu zaworu.

4. Nakrętki sześciokątne (element 16) mocują pokrywę (element 35) do korpusu zaworu. Odkręcić nakrętki lub śruby mocujące o około 3 mm (1/8 cala). Następnie rozdzielić ostrożnie pokrywę od korpusu przez uderzenie w pokrywę lub wciskanie właściwego narzędzia między pokrywę a korpus zaworu. Podważyć pokrywę na całym obwodzie do momentu jej oddzielenia. Jeśli płyn procesowy nie wycieka z połączenia, odkręcić całkowicie nakrętki i ostrożnie podnieść pokrywę.
5. Odkręcić przeciwnakrętkę od trzpienia zaworu i oddzielić zespół grzyba i trzpienia zaworu od pokrywy. Pokrywę umieścić na powierzchni zabezpieczającej przed zniszczeniem powierzchni uszczelniającej pokrywy.
6. Zdjąć uszczelkę płaską pokrywy (element 11) i zakryć otwór w korpusie zaworu w celu zabezpieczenia powierzchni uszczelki oraz przed dostaniem się ciał obcych do wnętrza korpusu zaworu.

UWAGA

W celu zabezpieczenia przed możliwym zniszczeniem urządzenia zakryć otwór w zaworze, aby uniknąć zagrożenia przedostawania się ciał obcych do wnętrza korpusu zaworu.

7. Odkręcić nakrętki kołnierza dławnicy (element 5), zdemontować kołnierz dławnicy (element 37), górny pierścień czyszczący (element 12, ilustracja 2) i doszczelniacz dławnicy (element 13, ilustracja 2). Za pomocą zaokrąglonego pręta lub innego podobnego narzędzia, które nie uszkodzi ścian komory dławnicy, ostrożnie wypchnąć pozostałe części dławnicy z pokrywy od strony zaworu. Oczyszczyć komorę dławnicy i części metalowe dławnicy.
8. Zbadać, czy gwint trzpienia zaworu i powierzchnia komory dławnicy nie mają żadnych ostrych krawędzi, które mogłyby przeciąć dławnicę. Ostre krawędzie lub zadziory mogą być przyczyną nieszczelności komory dławnicy lub zniszczenia nowej dławnicy. Jeśli stan powierzchni nie może być poprawiony przez lekkie szlifowanie, wymienić uszkodzone części, wykonując odpowiednie kroki opisane w części „Obsługa zespołu gniazdo-zawieradło”.
9. Zdjąć pokrywę zabezpieczającą wewnątrz korpusu zaworu.
10. Założyć nową uszczelkę płaską pokrywy (element 11); sprawdzić, czy powierzchnie uszczelniające są czyste i gładkie. Umieścić zespół grzyba i trzpienia zaworu w korpusie zaworu, upewniając się, że jest on ustawiony współśrodkowo na pierścieniu gniazda (element 9). Aby nie dopuścić do uszkodzenia elementów, należy ponadto sprawdzić, czy elementy uszczelniające grzyba zaworu (element 2A) równomiernie nakładają się na fazę w górnej średnicy wewnętrznej tulei (element 3). Następnie nasunąć pokrywę na trzpień zaworu (element 2B) oraz na śruby dwustronne (element 15).

Uwaga

Prawidłowe wykonanie procedur dokręcania śrub zgodnie z krokiem 11 powoduje ściśnięcie uszczelki płaskiej pokrywy i tulei (element 11) w sposób odpowiedni do uzyskania szczelności połączenia pokrywa-korpus.

Właściwa procedura dokręcania śrub opisana w kroku 11 obejmuje także m.in. sprawdzenie, czy gwinty śrub są czyste i równomierne dokręcenie nakrętek sześciokątnych w sposób naprzemienny. Dokręcenie jednej nakrętki może spowodować poluzowanie sąsiedniej. Dokręcenie w sposób naprzemienny powtórzyć kilkakrotnie do uzyskania prawidłowego dokręcenia każdej z nakrętek i uzyskania właściwego uszczelnienia korpus-pokrywa.

Śruby dwustronne i nakrętki sześciokątne powinny być zamontowane w taki sposób, aby oznaczenia producenta i wykonania materiałowego były dobrze widoczne, umożliwiając łatwe porównanie z materiałami wybranymi i opisanymi w karcie produktu Emerson/Fisher dostarczanej wraz z produktem.

⚠ OSTRZEŻENIE

Wybór nieprawidłowych materiałów śrub dwustronnych i nakrętek lub zastosowanie niewłaściwych części zamiennych może być przyczyną zranienia pracowników lub powstania szkód majątkowych. Nie wolno używać ani składać tego urządzenia, wykorzystując śruby dwustronne i nakrętki, które nie są dopuszczone do stosowania przez firmę Emerson/Fisher i/lub nie zostały wymienione na karcie dostarczanej wraz z produktem. Zastosowanie niewłaściwych materiałów i części może prowadzić do powstawania naprężeń przekraczających dopuszczalne wartości określone dla konkretnej aplikacji. Śruby należy zamontować tak, aby były widoczne oznaczenia producenta i wykonania materiałowego. W przypadku podejrzeń niezgodności między posiadanymi częściami a częściami dopuszczonymi do stosowania należy skontaktować się z [biurem sprzedaży firmy Emerson Automation Solutions](#).

11. Nasmarować śruby dwustronne (element 15) i zainstalować nakrętki sześciokątne (element 16), stosując obowiązujące procedury dokręcania w taki sposób, aby połączenie korpus-pokrywa wytrzymało ciśnienie testowe i warunki robocze aplikacji. Momenty sił dokręcających śruby i nakrętki podane w tabeli 4 należy traktować jako wartości orientacyjne.
12. Założyć nową dławnicę i części metalowe komory dławnicy zgodnie ze schematami dławnic przedstawionych na ilustracji 2. Kolejne części dławnicy wpychać delikatnie do wnętrza komory dławnicy za pomocą gładko zakończonych rurki nałożonej na trzpień zaworu, upewniając się, że między dodawane kolejne miękkie części nie dostało się powietrze.
13. Nasunąć na miejsce doszczelniacz dławnicy (element 13, ilustracja 2), górny pierścień czyszczący (element 12, ilustracja 2) oraz kołnierz dławnicy (element 37). Nasmarować śruby dwustronne kołnierza dławnicy (element 4) i powierzchnie dociskające nakrętek (element 5) mocujących kołnierz dławnicy. Założyć nakrętki mocujące kołnierz dławnicy.
14. **W przypadku dławnic z dociskiem sprężynowym PTFE z pierścieniami typu V** należy dokręcić nakrętki kołnierza dławnicy, aby występ doszczelniacza dławnicy (element 13, ilustracja 2) dotknął do pokrywy.

W przypadku dławnic grafitowych należy najpierw dokręcić nakrętki kołnierza dławnicy maksymalnym momentem siły podanym w tabeli 3. Następnie należy poluzować nakrętki i ponownie je dokręcić, tym razem minimalnym zalecanym momentem siły podanym w tabeli 3.

W przypadku wszystkich innych typów dławnic należy najpierw równomiernie dokręcać naprzemiennie małymi krokami wszystkie nakrętki do czasu, gdy jedna z nich zostanie dokręcona minimalnym momentem podanym w tabeli 3. Następnie dokręcić pozostałe nakrętki kołnierza tak, aby kołnierz dławnicy (element 3, ilustracja 2) był ustawiony pod kątem 90° do trzpienia zaworu.

15. Zamontować siłownik na zespole zaworu i połączyć siłownik i trzpień zaworu w sposób zgodny z odpowiednią procedurą opisaną w instrukcji obsługi siłownika.

Obsługa zespołu gniazdo-zawieradło

▲ OSTRZEŻENIE

Patrz OSTRZEŻENIE znajdujące się na początku rozdziału „Obsługa” w niniejszej instrukcji obsługi.

Rozłożenie

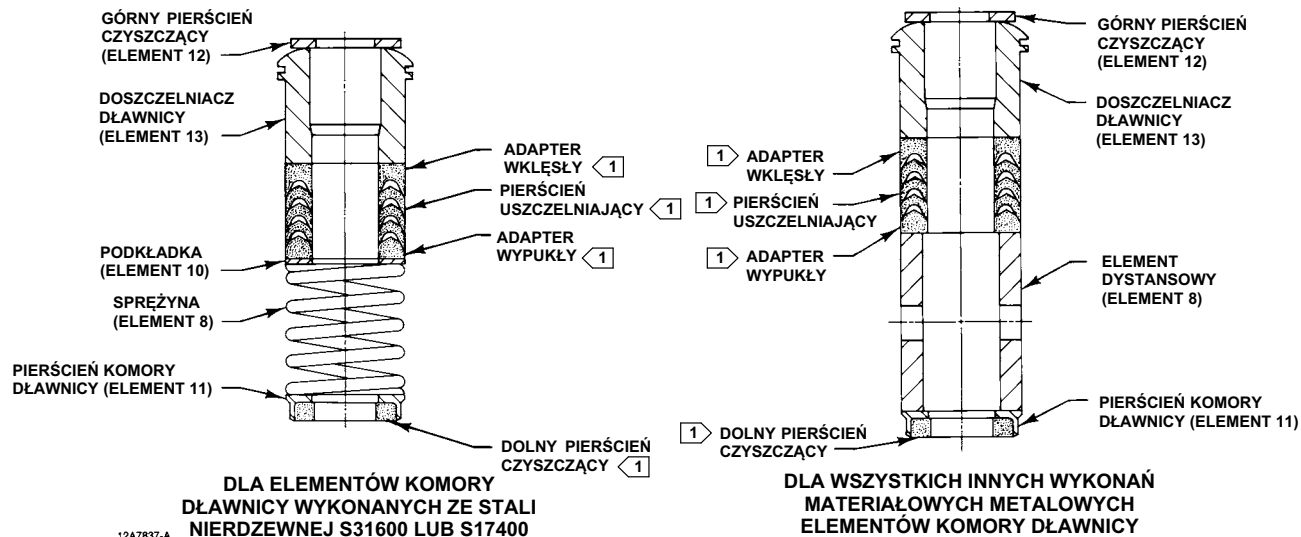
1. Wykonać kroki od 1 do 5 opisane w części „Wymiana dławnicy”, aby zdemontować siłownik, pokrywę oraz grzyb z trzpieniem z korpusu zaworu. Zdjąć uszczelkę płaską pokrywy (element 11).

▲ OSTRZEŻENIE

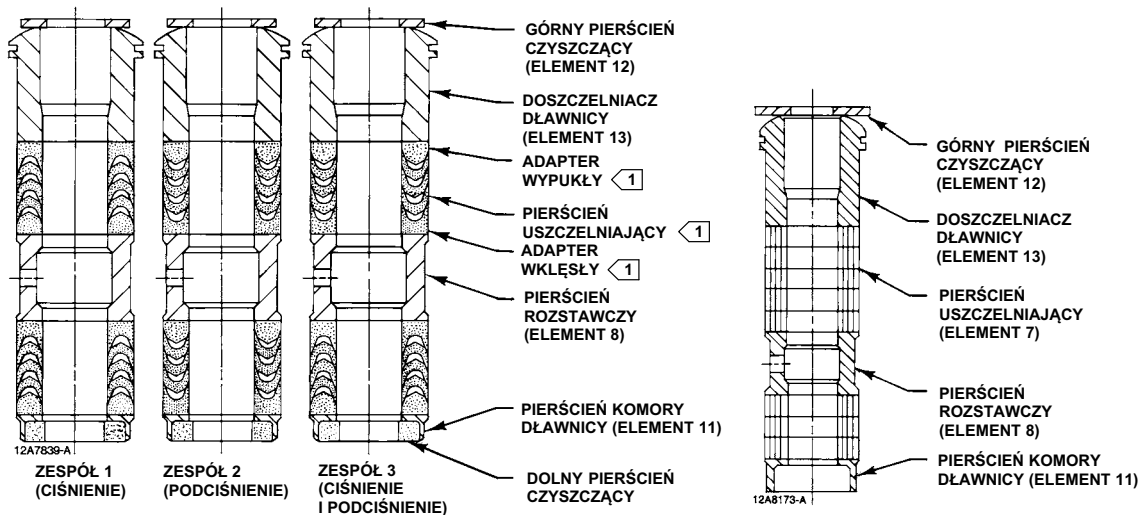
Aby uniknąć obrażeń ciała wynikających z wycieków płynu, należy uważać, aby nie uszkodzić powierzchni uszczelki płaskiej. Jakość powierzchni trzpienia zaworu (element 2B) decyduje o szczelności dławnicy. Powierzchnia wewnętrzna tulei (element 3) ma krytyczne znaczenie dla płynnego działania grzyba zaworu. Powierzchnie uszczelniające grzyba zaworu (element 2A) i pierścienia gniazda (element 9) decydują o szczelności odcięcia przepływu. Jeśli inspekcja nie wykaże żadnych wad, należy założyć, że wszystkie części są w dobrym stanie technicznym i odpowiednio je zabezpieczyć.

2. Części dławnicy można zdemontować. Wymiana tych części powinna być wykonana zgodnie z opisem w rozdziale „Wymiana dławnicy”.
3. Zamontować śruby oczkowe UNC-2A 3/8-16 z minimalną długością gwintu wynoszącą 13 mm (0,5 cala) w otworach gwintowanych znajdujących się w górnej części tulei (element 3) i ostrożnie wyciągnąć z korpusu zaworu. W przypadku zaworów ET/EWT pierścień gniazda (element 9) zostanie usunięty wraz z tuleją, ponieważ pierścień gniazda jest przykręcony do dna tulei i przyspawany punktowo. Jeśli tuleja zablokowała się w zaworze, przy użyciu gumowego młotka uderzyć w wystającą część tulei na jej obwodzie. Element (elementy) umieścić na powierzchni zabezpieczającej, aby nie dopuścić do zniszczenia uszczelki płaskiej lub powierzchni uszczelniających.
4. Zdjąć uszczelkę płaską tulei (element 11).
5. Wybrać właściwą procedurę:

Ilustracja 2. Typowe dławnice



DŁAWNICA POJEDYŃCZA PTFE Z PIERŚCENIAMI TYPU V



TRZPIEŃ 31,8 i 50,8 mm
(1-1/4 i 2 CALE)

DŁAWNICA PODWÓJNA PTFE Z PIERŚCENIAMI TYPU V

TRZPIEŃ 31,8 i 50,8 mm
(1-1/4 i 2 CALE)

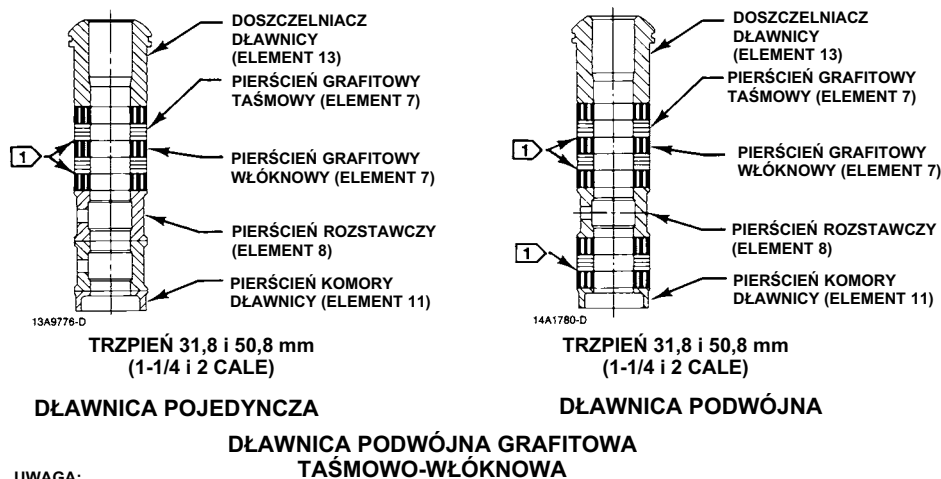
PTFE/KOMPOZYT

UWAGA:

1 ZESTAW DŁAWNICY (ELEMENT 6) (2 SZT. DO PODWÓJNEJ DŁAWNICY)

B2398

Ilustracja 2. Typowe dławnice (ciąg dalszy)



UWAGA:

1) PODKŁADKA CYNKOWA O GRUBOŚCI 0,102 mm (0,004 CALA).
STOSUJE SIĘ TYLKO JEDNĄ POD KAŻDYM PIERŚCIENIEM GRAFITOWYM TAŚMOWYM.

A8060

Tabela 3. Momenty sił dokręcających nakrętki dławnicy dla dławnic bez sprężyny

ŚREDNICA TRZPIENIA ZAWORU		KLASA CIŚNIENIOWA	DŁAWNICA GRAFITOWA				DŁAWNICA PTFE			
			Minimalny moment obrotowy		Maksymalny moment obrotowy		Minimalny moment obrotowy		Maksymalny moment obrotowy	
mm	Cal		Nm	Lbf-ft	Nm	Lbf-ft	Nm	Lbf-ft	Nm	Lbf-ft
31,8	1-1/4	CL150 i 300	33	24.3	49	36.1	16	11.8	25	18.4
		CL600	45	33.2	67	49.4	21	15.5	33	24.3
50,8	2	CL300	43	32	65	48	20	15	31	23
		CL600	61	45	91	67	27	20	41	30

Tabela 4. Momenty sił dokręcających pokrywę do korpusu

WIELKOŚĆ ŚRUBY, CAL	LICZBA ZWOJÓW GWINTU NA CAL	MOMENT DOKRĘCANIA ŚRUB ⁽¹⁾	
		Nm	Lbf-ft
1-1/4	8	990	730
1-1/2	8	1750	1290
1-3/4	8	2806	2070
2	8	4244	3130

1. Podane wartości momentów odnoszą się do poniższych materiałów nakrętek i śrub dwustronnych nasmarowanych środkiem Lubriplate MAG-1.

- Śruby dwustronne SA-193-B7 z nakrętkami SA-194-2H
- Śruby dwustronne SA-193-B7M z nakrętkami SA-194-2HM
- Śruby dwustronne SA-193-B16 z nakrętkami SA-194-7
- Śruby dwustronne SA-193-B8M klasy 2 z nakrętkami SA-194-8M
- Śruby dwustronne N07718 HT z nakrętkami chromowanymi N07718 HT
- Śruby dwustronne chromowane SA479 S20910 z nakrętkami SA479 S20910

W przypadku zaworów ET/EWT demontaż pierścienia gniazda z tulei wykonuje się zgodnie z następującą procedurą:

- Zeszlifować lub spiliować dwie spoiny punktowe uniemożliwiające odkręcenie pierścienia gniazda od tulei.
- Wkręcić śruby UNC-2A 3/8-16 cala (lub śruby mocujące z łbem zmniejszonym) do dwóch równo oddalonych otworów gwintowanych w dolnej części pierścienia gniazda. Śruby te powinny zostać wkręczone na minimalną długość gwintu 0,5 cala; wielkość ta zostanie określona na podstawie wykorzystywanego pręta podważającego.
- Przy użyciu pręta opierającego się o śruby, wykręcić pierścień gniazda z tulei, obracając go przeciwnie do ruchu wskazówek zegara.
- Ustawić pierścień gniazda na powierzchni zabezpieczającej i uważać, aby nie uszkodzić pierścienia uszczelnienia pierścienia gniazda (element 223).

W przypadku zaworów ED/EWD i ET-C/EWT-C demontaż pierścienia gniazda z korpusu zaworu wykonuje się zgodnie z następującą procedurą:

- a. Odkręcić śruby mocujące pierścienia gniazda (element 49).
 - b. Wkręcić śruby oczkowe 3/8-16 na minimalną długość gwintu 0,5 cala do dwóch równo oddalonych otworów gwintowanych w górnej części pierścienia gniazda (element 9).
 - c. Ostrożnie wyciągnąć pierścień gniazda z korpusu zaworu, wykorzystując śruby oczkowe jako punkty podnoszenia.
 - d. Ustawić pierścień gniazda na powierzchni zabezpieczającej.
 - e. Wyciągnąć uszczelkę pierścienia gniazda (element 13) z korpusu zaworu.
6. Zakryć otwór w zaworze w celu ochrony powierzchni uszczelki przed zarysowaniem oraz przedostaniem się ciał obcych do wnętrza korpusu zaworu. Zbadać stan techniczny części pod kątem zużycia i uszkodzeń uniemożliwiających prawidłowe działanie zaworu. Jeśli tuleja wymaga wymiany, należy pamiętać, że w przypadku zaworów ET/EWT wymianie może podlegać wyłącznie pojedyncza część (tylko element 3) lub zespół tuleja/pierścień gniazda (element 3 i 9). Grzyb zaworu oraz pierścień gniazda wraz z odpowiednimi elementami uszczelniającymi powinny być kontrolowane zgodnie z procedurami opisanymi w częściach „Obsługa grzyba zaworu” i „Obsługa pierścienia gniazda”.

Obsługa grzyba zaworu

Po wyjęciu zespołu grzyba i trzpienia zaworu (element 2) zgodnie z powyższą procedurą „Rozłożenie” postępować w zależności od typu zaworu:

UWAGA

Uważać, aby nie zarysować powierzchni rowków pierścienia uszczelnienia w grzybie zaworu (element 2A) ani powierzchni części zamiennych.

Dotyczy zaworów ET/EWT

1. Ostrożnie podważyć lub wyciąć pierścień uszczelnienia grzyba (element 28) z rowka w grzybie zaworu (element 2A). Stary pierścień uszczelnienia grzyba przekazać do utylizacji.
2. Sprawdzić grzyb zaworu (element 2A) oraz trzpień (element 2B) zaworu pod kątem zarysowań, wyżłobień lub innych uszkodzeń, które mogłyby uniemożliwić prawidłowe działanie zaworu. Jeśli konieczna będzie wymiana jednej z tych części, należy wymienić cały zespół grzyba i trzpienia zaworu (element 2).

UWAGA

Aby uniknąć uszkodzenia pierścienia uszczelnienia, przed wykonaniem poniższej procedury należy go powoli i ostrożnie rozciągnąć. Nie należy gwałtownie rozciągać pierścienia.

3. Zainstalować nowy pierścień uszczelnienia grzyba (element 28) otwartą stroną do góry lub do dołu grzyba zaworu zależnie od kierunku przepływu medium. Otwarta strona pierścienia uszczelnienia musi być skierowana do góry (w stronę siłownika) w przypadku przepływu medium do góry lub skierowana do dołu w przypadku przepływu medium do dołu.

Aby zainstalować pierścień uszczelnienia na grzybie zaworu, najpierw nasmarować go smarem silikonowym ogólnego zastosowania. Następnie ostrożnie go rozciągnąć i nasunąć na krawędź grzyba zaworu. Podczas rozciągania materiał PTFE w pierścieniu uszczelnienia powinien mieć możliwość płynięcia na zimno. Należy więc unikać gwałtownego rozciągania pierścienia. Rozciąganie pierścienia uszczelnienia podczas nakładania na grzyb zaworu może spowodować, że będzie wydawał się zbyt luźno pasować do wyżłobienia. Pierścień skurczy się do oryginalnej wielkości po zainstalowaniu go w tulei.

Dotyczy zaworów Fisher ET/EWT wyposażonych w uszczelnienia HTS1

1. Ostrożnie podważyć pierścień mocujący grzyba (element 27) z rowka w grzybie zaworu (element 2A). Następnie wyjąć pierścień uszczelnienia grzyba (element 28), pierścień dociskowy (element 29) i pierścień zapobiegający wyciskaniu (element 63). Sprawdzić pierścień mocujący oraz pierścień dociskowy pod kątem uszkodzeń; w razie potrzeby wymienić. Stary pierścień uszczelnienia grzyba oraz pierścień zapobiegający wyciskaniu przekazać do utylizacji.
2. Sprawdzić grzyb zaworu (element 2A) oraz trzpień (element 2B) zaworu pod kątem zarysowań, wyłobień lub innych uszkodzeń, które mogłyby uniemożliwić prawidłowe działanie zaworu. Jeśli konieczna będzie wymiana jednej z tych części, należy wymienić cały zespół grzyba i trzpienia zaworu (element 2).
3. Zainstalować nowy pierścień uszczelnienia grzyba (element 28) oraz pierścień zapobiegający wyciskaniu (element 63) otwartą stroną pierścienia uszczelnienia do góry lub do dołu grzyba zaworu zależnie od kierunku przepływu medium. Otwarta strona pierścienia uszczelnienia musi być skierowana do góry (w stronę siłownika) w przypadku przepływu medium do góry lub skierowana do dołu w przypadku przepływu medium do dołu. Upewnić się, że pierścień zapobiegający wyciskaniu styka się z zamkniętą stroną pierścienia uszczelnienia. Następnie zamontować pierścień dociskowy grzyba (element 29) oraz pierścień mocujący (element 27).

Aby zainstalować elementy na grzybie zaworu, najpierw nasmarować każdy z nich smarem silikonowym ogólnego zastosowania. Następnie ostrożnie każdy z nich nasunąć na górną krawędź grzyba zaworu.

Dotyczy zaworów ET-C/EWT-C

1. Ostrożnie podważyć pierścień mocujący grzyba (element 27) z rowka w grzybie zaworu (element 2A). Następnie zdemontować pierścień uszczelnienia grzyba (element 28) oraz pierścień dociskowy (element 29). Sprawdzić pierścień mocujący oraz pierścień dociskowy pod kątem uszkodzeń; w razie potrzeby wymienić. Stary pierścień uszczelnienia grzyba przekazać do utylizacji.
2. Sprawdzić grzyb zaworu (element 2A) oraz trzpień (element 2B) zaworu pod kątem zarysowań, wyłobień lub innych uszkodzeń, które mogłyby uniemożliwić prawidłowe działanie zaworu. Jeśli konieczna będzie wymiana jednej z tych części, należy wymienić cały zespół grzyba i trzpienia zaworu (element 2).
3. Zainstalować nowy pierścień uszczelnienia grzyba (element 28) otwartą stroną pierścienia uszczelnienia do góry lub do dołu grzyba zaworu zależnie od kierunku przepływu medium. Otwarta strona pierścienia uszczelnienia musi być skierowana do góry (w stronę siłownika) w przypadku przepływu medium do góry lub skierowana do dołu w przypadku przepływu medium do dołu. Następnie zamontować pierścień dociskowy grzyba (element 29) oraz pierścień mocujący (element 27).

Aby zainstalować elementy na grzybie zaworu, najpierw nasmarować każdy z nich smarem silikonowym ogólnego zastosowania. Następnie ostrożnie każdy z nich nasunąć na górną krawędź grzyba zaworu.

Dotyczy zaworów ED/EWD

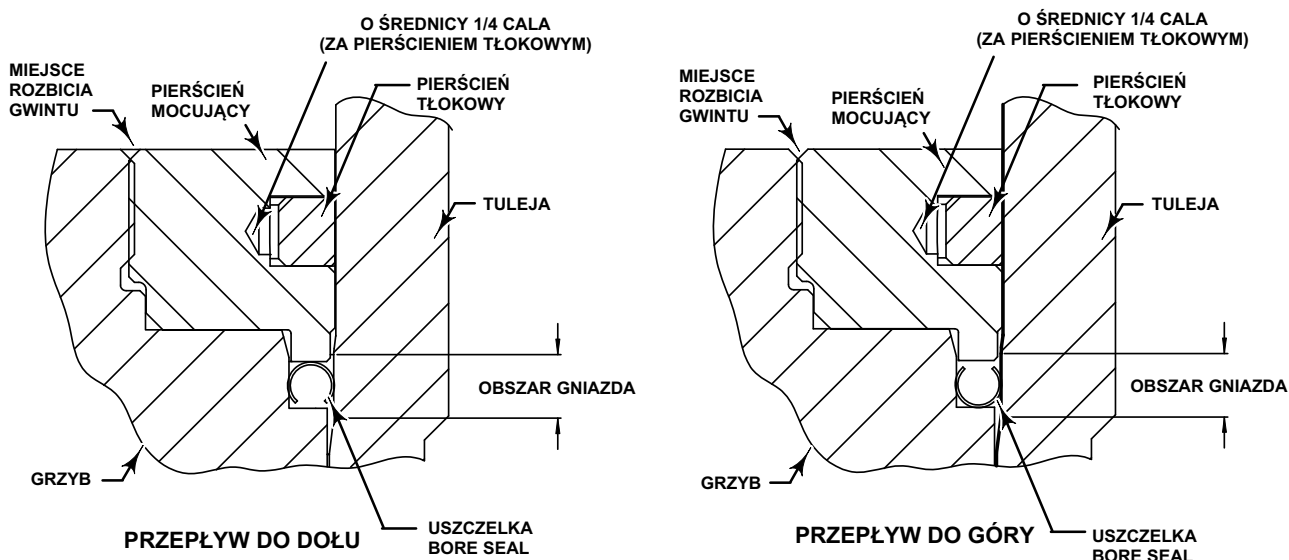
1. Zdemontować pierścienie tłokowe (element 6) i przekazać je do utylizacji. Demontaż tych pierścieni nie sprawia trudności, ponieważ są one złożone z dwóch części.
2. Sprawdzić grzyb zaworu (element 2A) oraz trzpień (element 2B) zaworu pod kątem zarysowań, wyłobień lub innych uszkodzeń, które mogłyby uniemożliwić prawidłowe działanie zaworu. Jeśli konieczna będzie wymiana jednej z tych części, należy wymienić cały zespół grzyba i trzpienia zaworu (element 2).
3. Każdy nowy pierścień tłokowy (element 6) dostarczany jest w postaci jednej części, która musi zostać podzielona na dwie w przybliżeniu równe części. Umieścić pierścień krawędzią na gładkiej, twardej powierzchni i uderzyć w niego młotkiem.
4. Zamontować nowy pierścień (pierścienie) tłokowy w wyłobieniu (wyłobieniach) grzyba zaworu (element 2A). Przy umieszczaniu części pierścienia w wyłobieniu (wyłobieniach) upewnić się, że ułamane końcówki pasują do siebie.

Dotyczy zaworów ED/EWD wyposażonych w uszczelkę Bore Seal

1. Zdemontować pierścień tłokowy (element 6) i przekazać go do utylizacji. Demontaż tego pierścienia nie sprawia trudności, ponieważ składa się on z dwóch części. Ponadto sprawdzić uszczelkę Bore Seal (element 64) oraz pierścień mocujący (element 2C) zaworu pod kątem zarysowań, wyłobień lub innych uszkodzeń, które mogłyby uniemożliwić prawidłowe działanie zaworu. Jeśli konieczna będzie wymiana uszczelki Bore Seal, wykonać kroki od 2 do 12. W przeciwnym razie przejść do kroku 13.
2. Korzystając z ilustracji 3, zlokalizować rozbity gwint w górnej części grzyba zaworu (element 2A). Rozbity gwint blokuje położenie pierścienia mocującego (element 2C). Przy użyciu wiertła o średnicy 1/8 cala rozwiertć gwint w miejscu jego rozbicia. Wywiercić otwór o głębokości około 1/8 cala, co powinno umożliwić odkręcenie grzyba.

3. Korzystając z ilustracji 3, zlokalizować otwór o średnicy 1/4 cala w wyłobieniu, w którym zainstalowano pierścień tłokowy.
4. Końcówkę odpowiedniego narzędzia, takiego jak na przykład punktak, umieścić w otworze styknie do zewnętrznej powierzchni pierścienia mocującego. Uderzając narzędzie młotkiem, obrócić pierścień mocujący i wykręcić go z grzyba zaworu. Wykręcić pierścień mocujący z grzyba zaworu.
5. Przy użyciu odpowiedniego narzędzia, na przykład śrubokręta płaskiego, wypchnąć uszczelkę Bore Seal (element 64) z grzyba zaworu. Zwrócić szczególną uwagę na to, aby nie zarysować ani nie uszkodzić powierzchni w miejscach, w których uszczelka Bore Seal styka się z grzybem zaworu (zob. ilustracja 3).

Ilustracja 3. Zawór Fisher ED/EWD wyposażony w uszczelkę Bore Seal



6. Specjalnym smarem wysokotemperaturowym pokryć wewnętrzną powierzchnię uszczelki Bore Seal. Pokryć smarem także zewnętrzną powierzchnię grzyba zaworu w miejscu, w którym musi zostać wciśnięta uszczelka Bore Seal (zob. ilustracja 3).
7. Korzystając z ilustracji 3, ustawić uszczelkę Bore Seal w odpowiedniej pozycji zapewniającej prawidłowe uszczelnienie zależnej od kierunku przepływu medium przez zawór.
 - Uszczelka Bore Seal musi być umieszczona otwartą częścią do góry w zaworze o kierunku przepływu medium do góry.
 - Uszczelka Bore Seal musi być umieszczona otwartą częścią do dołu w zaworze o kierunku przepływu medium do dołu.
8. Umieścić uszczelkę Bore Seal na górnej części grzyba zaworu. Pierścień mocujący pomaga w naprowadzeniu uszczelki Bore Seal na grzyb zaworu. Nie wolno wciskać na siłę uszczelki Bore Seal na grzyb zaworu. W przypadku konstrukcji z przepływem medium do dołu, przejść do kroku 10.
9. Przed wciśnięciem uszczelki Bore Seal przy użyciu pierścienia mocującego na uszczelkę należy założyć narzędzie do instalacji (patrz ilustracja 4 oraz tabela 5).
10. Specjalnym smarem wysokotemperaturowym pokryć gwinty na grzybie zaworu. Następnie umieścić pierścień mocujący na grzybie zaworu i dokręcić go przy użyciu odpowiedniego narzędzia, np. klucza taśmowego. W przypadku konstrukcji z przepływem medium do dołu przejść do kroku 12.
11. Wyjąć pierścień mocujący a następnie narzędzie do instalacji. Umieścić ponownie pierścień mocujący na grzybie zaworu i dokręcić go przy użyciu odpowiedniego narzędzia, np. klucza taśmowego.
12. Używając odpowiedniego narzędzia, takiego jak punktak, rozbić gwint w jednym punkcie w górnej części grzyba zaworu, aby zablokować pierścień mocujący (patrz ilustracja 3).
13. Sprawdzić grzyb zaworu (element 2A) oraz trzpień (element 2B) zaworu pod kątem zarysowań, wyłobień lub innych uszkodzeń, które mogłyby uniemożliwić prawidłowe działanie zaworu. Jeśli konieczna będzie wymiana jednej z tych części, należy wymienić cały zespół grzyba i trzpienia zaworu (element 2).

14. Każdy nowy pierścień tłokowy (element 6) dostarczany jest w postaci jednej części, która musi zostać podzielona na dwie w przybliżeniu równe części. Umieścić pierścień krawędzią na gładkiej, twardej powierzchni i uderzyć w niego młotkiem.
15. Umieścić pierścień tłokowy w wyżłobieniu w pierścieniu mocującym (element 2C). Przy umieszczaniu części pierścienia w wyżłobieniu upewnić się, że ułamane końcówki pasują do siebie.

UWAGA

W celu uniknięcia nadmiernych przecieków i erozji gniazda, grzyb zaworu musi być umieszczony z odpowiednio dużą siłą potrzebną na pokonanie oporu uszczelki Bore Seal i uzyskanie kontaktu z pierścieniem gniazda. Prawidłowe umieszczenie grzyba zaworu wymaga przyłożenia siły równej sile przy maksymalnym obciążeniu siłownika obliczonej przy doborze siłownika. Przy braku spadku ciśnienia na zaworze, siła ta przesuwą grzyb zaworu do pierścienia gniazda, co powoduje umieszczenie na stałe uszczelki Bore Seal w odpowiednim miejscu.

Przyłożenie pełnej siły do siłownika i całkowite przesunięcie grzyba zaworu do gniazda zaworu pozwala na przeskalowanie wskaźnika położenia siłownika w dolnej pozycji końcowej. Szczegółowe informacje na ten temat można znaleźć w odpowiedniej instrukcji obsługi siłownika.

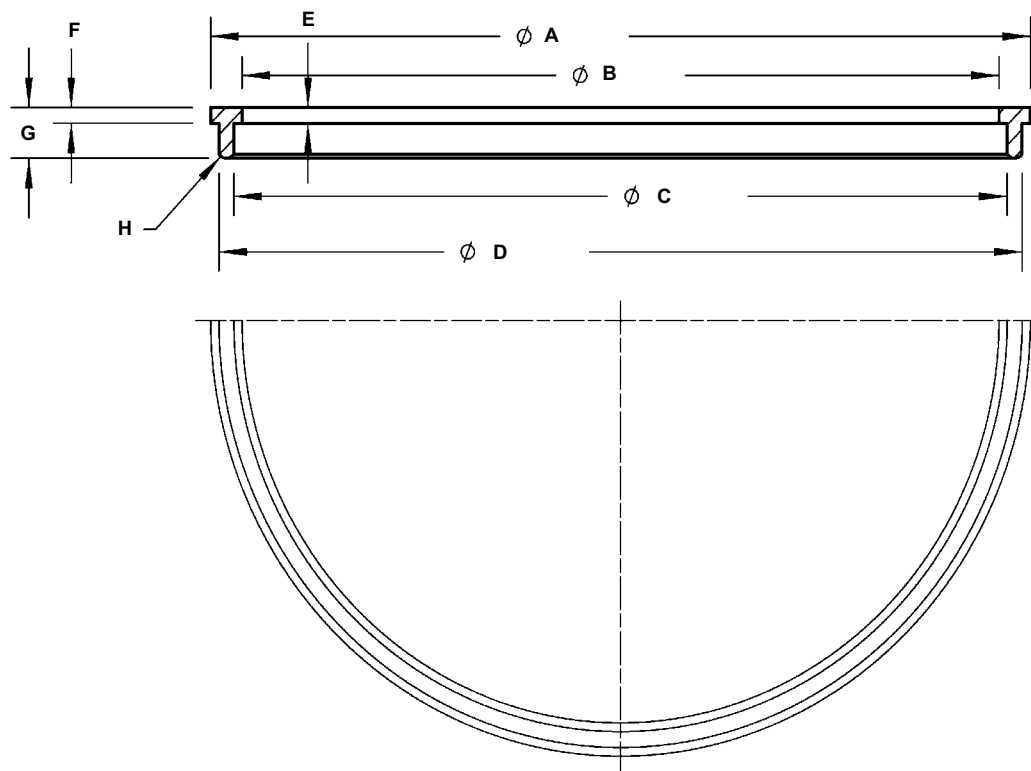
Obsługa pierścienia gniazda

Po wyjęciu pierścienia gniazda (element 9) zgodnie z procedurą „Rozłożenie” postępować w następujący sposób:

UWAGA

Uważać, aby nie zarysować powierzchni uszczelniającej ani rowka w pierścieniu gniazda oraz powierzchni części zamiennych.

Ilustracja 4. Narzędzie do instalacji uszczelki Bore Seal



GE22109-A

Tabela 5. Wymiary narzędzia do instalacji uszczelki Bore Seal

WIELKOŚĆ GNAZDA ZAWORU, CALE	Wymiary, cale (patrz ilustracja 4)								NUMER CZĘŚCI
	A	B	C	D	E	F	G	H	
10,00	10,12	9,7	9,80 - 9,82	10,00 - 10,02	0,10	0,10	0,32	R.06	GE17914X012
11,00	12,59	12,17	12,27 - 12,29	12,49 - 12,47	0,10	0,10	0,32	R.07	GE18183X012
14,75	14,84	14,424 - 14,416	14,516 - 14,536	14,736 - 14,716	0,10	0,10	0,32	R.05	GE34073X012
18,25	18,35	17,925 - 17,935	18,030 - 18,050	18,230 - 18,250	0,10	0,10	0,32	R.06	GG43649X012
24,00	(1)								(1)

1. Informacje na temat tego narzędzia i wymiarów można uzyskać w [biurze sprzedaży firmy Emerson Automation Solutions](#).

Dotyczy zaworów ET/EWT

- Ostrożnie podważyć lub wyciąć pierścien uszczelnienia pierścienia gniazda (element 223) z rowka w pierścieniu gniazda (element 9). Stary pierścień uszczelnienia pierścienia gniazda przekazać do utylizacji.
- Następnie sprawdzić pierścien gniazda (element 9) pod kątem zarysowań, wyżłobień lub innych uszkodzeń, które mogłyby uniemożliwić prawidłowe działanie zaworu. W razie potrzeby wymienić pierścien gniazda. Nowy pierścien gniazda jest dostępny jako pojedyncza część (tylko element 9) lub jako zespół pierścien gniazda/tuleja (element 9 i 3). W przypadku wymiany pojedynczej części należy przejść do kroku 3. W przeciwnym razie należy przejść bezpośrednio do kroku 7.
- Upewnić się, że śruby lub śruby z łbem zmniejszonym zainstalowane w pierścieniu gniazda podczas procedury rozkładania są nadal zamontowane.
- Ustawić tuleję (element 3) oraz pierścien gniazda w taki sposób, aby ich gwinty były skierowane ku sobie przed montażem. Dolna część tulei powinna być skierowana ku górnej części pierścienia gniazda.
- Przy użyciu pręta opierającego się o śruby lub śruby z łbem zmniejszonym, wkręcić pierścien gniazda do tulei aż do oporu, obracając go zgodnie z ruchem wskazówek zegara. Następnie wykręcić dwie śruby lub śruby z łbem zmniejszonym.

- Przyspawać punktowo pierścień gniazda do tulei, starając się jak najmniej nagrzać elementy. Należy wykonać dwie spoiny o długości 6 mm (1/4 cala) położone naprzeciw siebie.

UWAGA

Aby uniknąć uszkodzenia pierścienia uszczelnienia, przed wykonaniem poniższej procedury należy go powoli i ostrożnie rozciągnąć. Nie należy gwałtownie rozciągać pierścienia.

- Zainstalować nowy pierścień uszczelnienia pierścienia gniazda (element 223) otwartą stroną do góry lub do dołu pierścienia gniazda, zależnie od kierunku przepływu medium. Otwarta strona pierścienia uszczelnienia musi być skierowana do dołu (w stronę dna korpusu zaworu) w przypadku przepływu medium do góry lub skierowana do góry w przypadku przepływu medium do dołu.

Aby zamontować pierścień uszczelnienia na pierścieniu gniazda, należy go najpierw nasmarować smarem silikonowym ogólnego zastosowania. Następnie ostrożnie rozciągnąć pierścień uszczelnienia i nasunąć na dolną krawędź pierścienia gniazda. Podczas rozciągania materiał PTFE w pierścieniu uszczelnienia powinien mieć możliwość płynięcia na zimno. Należy więc unikać gwałtownego rozciągania pierścienia. Rozciąganie pierścienia uszczelnienia podczas nakładania na pierścień gniazda może spowodować, że będzie wydawał się zbyt luźno pasować do wyżłobienia. Pierścień skurczy się do oryginalnej wielkości po zainstalowaniu go w korpusie zaworu.

Dotyczy zaworów Fisher ET/EWT wyposażonych w uszczelnienia HTS1

- Ostrożnie podważyć pierścień mocujący pierścienia gniazda (element 221) z rowka w pierścieniu gniazda (element 9). Następnie wyjąć pierścień uszczelnienia pierścienia gniazda (element 223), pierścień dociskowy (element 220) i pierścień zapobiegający wyciskaniu (element 219). Sprawdzić pierścień mocujący oraz pierścień dociskowy pod kątem uszkodzeń; w razie potrzeby wymienić. Stary pierścień uszczelnienia pierścienia gniazda oraz pierścień zapobiegający wyciskaniu przekazać do utylizacji.
- Następnie sprawdzić pierścień gniazda (element 9) pod kątem zarysowań, wyżłobień lub innych uszkodzeń, które mogłyby uniemożliwić prawidłowe działanie zaworu. W razie potrzeby wymienić pierścień gniazda. Nowy pierścień gniazda jest dostępny jako pojedyncza część (tylko element 9) lub jako zespół pierścieni gniazda/tuleja (element 9 i 3). W przypadku wymiany pojedynczej części należy przejść do kroku 3. W przeciwnym razie należy przejść bezpośrednio do kroku 7.
- Upewnić się, że śruby lub śruby z łbem zmniejszonym zainstalowane w pierścieniu gniazda podczas procedury rozkładania są nadal zamontowane.
- Ustawić tuleję oraz pierścień gniazda w taki sposób, aby ich gwinty były skierowane ku sobie przed montażem. Dolna część tulei powinna być skierowana ku górnej części pierścienia gniazda.
- Przy użyciu pręta opierającego się o śruby lub śruby z łbem zmniejszonym, wkręcić pierścień gniazda do tulei aż do oporu, obracając go zgodnie z ruchem wskazówek zegara. Następnie wykręcić dwie śruby lub śruby z łbem zmniejszonym.
- Przyspawać punktowo pierścień gniazda do tulei, starając się jak najmniej nagrzać elementy. Należy wykonać dwie spoiny o długości 6 mm (1/4 cala) położone naprzeciw siebie.
- Zainstalować nowy pierścień uszczelnienia pierścienia gniazda (element 223) oraz pierścień zapobiegający wyciskaniu (element 219) otwartą stroną pierścienia uszczelnienia do góry lub do dołu pierścienia uszczelnienia zależnie od kierunku przepływu medium. Otwarta strona pierścienia uszczelnienia musi być skierowana do dołu (w stronę dna korpusu zaworu) w przypadku przepływu medium do góry lub skierowana do góry w przypadku przepływu medium do dołu. Upewnić się, że pierścień zapobiegający wyciskaniu styka się z zamkniętą stroną pierścienia uszczelnienia. Następnie zamontować pierścień dociskowy pierścienia gniazda (element 220) oraz pierścień mocujący (element 221).

Aby zainstalować elementy na pierścieniu gniazda, najpierw nasmarować każdy z nich smarem silikonowym ogólnego zastosowania. Następnie ostrożnie każdy z nich nasunąć na dolną krawędź pierścienia gniazda.

Dotyczy zaworów ED/EWD oraz ET-C/EWT-C

- Sprawdzić pierścień gniazda (element 9) pod kątem zarysowań, wyżłobień lub innych uszkodzeń, które mogłyby uniemożliwić prawidłowe działanie zaworu. W razie potrzeby wymienić.

Zestaw modyfikacyjny — uszczelka Bore Seal

Uwaga

W zaworach wyposażonych w uszczelkę Bore Seal wymagana jest większa siła dynamiczna siłownika. Przed zainstalowaniem uszczelki Bore Seal w istniejącym zaworze należy skontaktować się z [biurem sprzedaży firmy Emerson Automation Solutions](#) w celu uzyskania szczegółowych informacji o wymaganej sile dynamicznej nowego siłownika.

Zestaw modyfikacyjny z uszczelką Bore Seal wymaga zastosowania nowego zespołu grzyba i trzpienia zaworu (element 2), uszczelki Bore Seal (element 64) oraz pierścienia tłokowego (element 6). Aby zmontować te części, należy wykonać poniższe kroki. Ostateczną instalację w korpusie zaworu należy wykonać zgodnie z procedurą „Złożenie”.

UWAGA

W celu uniknięcia nieszczelności zaworu po ponownym jego podłączeniu do instalacji należy stosować tylko odpowiednie materiały i metody zabezpieczania wszystkich powierzchni uszczelniających części nowego zespołu gniazdo-zawieradło podczas demontażu poszczególnych części i montażu ich w korpusie zaworu.

1. Specjalnym smarem wysokotemperaturowym pokryć wewnętrzną powierzchnię uszczelki Bore Seal. Pokryć smarem także zewnętrzną powierzchnię grzyba zaworu w miejscu, w którym musi zostać wciśnięta uszczelka Bore Seal (zob. ilustracja 3).
2. Korzystając z ilustracji 3, ustawić uszczelkę Bore Seal w odpowiedniej pozycji zapewniającej prawidłowe uszczelnienie zależnej od kierunku przepływu medium przez zawór.
 - Uszczelka Bore Seal musi być umieszczona otwartą częścią do góry w zaworze o kierunku przepływu medium do góry.
 - Uszczelka Bore Seal musi być umieszczona otwartą częścią do dołu w zaworze o kierunku przepływu medium do dołu.
3. Umieścić uszczelkę Bore Seal na górnej części grzyba zaworu. Pierścień mocujący pomaga w naprowadzeniu uszczelki Bore Seal na grzyb zaworu. Nie wolno wciskać na siłę uszczelki Bore Seal na grzyb zaworu. W przypadku konstrukcji z przepływem medium do dołu przejść do kroku 5.
4. Przed wciśnięciem uszczelki Bore Seal przy użyciu pierścienia mocującego na uszczelkę należy założyć narzędzie do instalacji (patrz ilustracja 4 oraz tabela 5).
5. Specjalnym smarem wysokotemperaturowym pokryć gwinty na grzybie zaworu. Następnie umieścić pierścień mocujący na grzybie zaworu i dokręcić go przy użyciu odpowiedniego narzędzia, np. klucza taśmowego. W przypadku konstrukcji z przepływem medium do dołu przejść do kroku 7.
6. Wyjąć pierścień mocujący a następnie narzędzie do instalacji. Umieścić ponownie pierścień mocujący na grzybie zaworu i dokręcić go przy użyciu odpowiedniego narzędzia, np. klucza taśmowego.
7. Używając odpowiedniego narzędzia, takiego jak punktak, rozbić gwint w jednym punkcie w górnej części grzyba zaworu, aby zablokować pierścień mocujący (patrz ilustracja 3).
8. Każdy nowy pierścień tłokowy (element 6) dostarczany jest w postaci jednej części, która musi zostać podzielona na dwie w przybliżeniu równe części. Umieścić pierścień krawędzią na gładkiej, twardej powierzchni i uderzyć w niego młotkiem.
9. Umieścić pierścień tłokowy w wyżłobieniu w pierścieniu mocującym (element 2C). Przy umieszczaniu części pierścienia w wyżłobieniu upewnić się, że ułamane końcówki pasują do siebie.

UWAGA

W celu uniknięcia nadmiernych przecieków i erozji gniazda, grzyb zaworu musi być umieszczony z odpowiednio dużą siłą potrzebną na pokonanie oporu uszczelki Bore Seal i uzyskanie kontaktu z pierścieniem gniazda. Prawidłowe umieszczenie grzyba zaworu wymaga przyłożenia siły równej sile przy maksymalnym obciążeniu siłownika obliczonej przy doborze siłownika. Przy braku spadku ciśnienia na zaworze siła ta przesuwą grzyb zaworu do pierścienia gniazda, co powoduje umieszczenie na stałe uszczelki Bore Seal w odpowiednim miejscu.

Przyłożenie pełnej siły do siłownika i całkowite przesunięcie grzyba zaworu do gniazda zaworu pozwala na przeskalowanie wskaźnika położenia siłownika w dolnej pozycji końcowej. Szczegółowe informacje na ten temat można znaleźć w odpowiedniej instrukcji obsługi siłownika.

Złożenie

Po zakończeniu procedur obsługi dławnicy i/lub zespołu gniazdo-zawieradło należy wykonać poniższe kroki, aby ponownie złożyć zawór.

Dotyczy jedynie zaworów ED/EWD oraz ET-C/EWT-C

1. Zdjąć pokrywę zabezpieczającą wewnątrz korpusu zaworu.
2. Zainstalować nową uszczelkę pierścienia gniazda (element 13) w korpusie zaworu. Upewnić się, że śruby oczkowe zainstalowane w pierścieniu gniazda (element 9) podczas procedury rozkładania są nadal zamontowane. Następnie, wykorzystując śruby oczkowe jako punkty podnoszenia, ostrożnie opuścić pierścień gniazda do korpusu zaworu. Upewnić się, że otwory na śruby mocujące w pierścieniu gniazda są dopasowane do odpowiadających im otworów w korpusie zaworu. Wykręcić dwie śruby oczkowe z pierścienia gniazda.

UWAGA

Nierównomierne dokręcenie śrub mocujących (element 49) będzie skutkowało skośnym ułożeniem powierzchni uszczelniających pierścienia gniazda względem powierzchni uszczelniającej grzyba zaworu, uniemożliwiając uzyskanie nominalnej klasy szczelności zaworu. Jest to szczególnie istotne w przypadku zaworów ED/EWD wyposażonych w uszczelkę Bore Seal. Jeśli po zakończeniu montażu nie zostanie uzyskana nominalna klasa szczelności, dalszą pomoc można uzyskać w [biurze sprzedaży firmy Emerson Automation Solutions](#).

3. Za pomocą śrub (element 49) przymocować pierścień gniazda do korpusu zaworu. Dokręcić śruby mocujące w układzie naprzemiennym, stopniowo uzyskując moment końcowy w czterech równych skokach zgodnie z wartościami podanymi w tabeli 6.
4. Zainstalować nową uszczelkę tulei (element 11) w korpusie zaworu.
5. Upewnić się, że śruby oczkowe zainstalowane w tulei (element 3) lub zespole tulei podczas procedury rozkładania są nadal zamontowane. Następnie, wykorzystując śruby oczkowe jako punkty podnoszenia, ostrożnie opuścić tuleję do korpusu zaworu. Dopuszczalne jest dowolne osiowe ustawienie tulei względem korpusu zaworu.
6. Wykonać ponowny montaż, postępując zgodnie z krokami od 10 do 15 w części „Wymiana dławnicy”.

Tabela 6. Momenty dokręcania śruby mocującej pierścienia gniazda

WIELKOŚĆ ZAWORU, NPS	PIERWSZY SKOK		DRUGI SKOK		TRZECI SKOK		CZWARTY SKOK MOMENT KOŃCOWY	
	N·m	Lbf·ft	N·m	Lbf·ft	N·m	Lbf·ft	N·m	Lbf·ft
12, 14 oraz 16 × 12	9,75	7	19,5	14	29,25	21	39	28
16, 18, 20 × 16, 24 × 16, 20, 24 × 20 oraz 30	23	17	46	34	69	51	92	68

Dotyczy tylko zaworów ET/EWT

1. Zdjąć pokrywę zabezpieczającą wewnątrz korpusu zaworu.
2. Zainstalować nową uszczelkę tulei (element 11) w korpusie zaworu.
3. Upewnić się, że śruby oczkowe zainstalowane w tulei (element 3) lub zespole tulei podczas procedury rozkładania są nadal zamontowane. Następnie, wykorzystując śruby oczkowe jako punkty podnoszenia, ostrożnie opuścić tuleję do korpusu zaworu. Dopuszczalne jest dowolne osiowe ustawienie tulei względem korpusu zaworu. Zachować ostrożność, aby nie uszkodzić pierścienia uszczelniania pierścienia gniazda (element 223) podczas przenoszenia ciężkich elementów. Dla ułatwienia włożenia zespołu tulei do wnętrza zaworu, zewnętrzną powierzchnię pierścienia uszczelniania pierścienia gniazda można pokryć smarem silikonowym ogólnego zastosowania.
4. Wykonać ponowny montaż, postępując zgodnie z krokami od 10 do 15 w części „Wymiana dławnicy”.

Zamawianie części

Do każdego zespołu korpus-pokrywa przypisany jest numer seryjny, który można znaleźć na korpusie zaworu. Jeśli zawór dostarczany jest z fabryki jako część zespołu zaworu regulacyjnego, to ten sam numer znajduje się na tabliczce znamionowej siłownika. Numer seryjny należy zawsze podawać podczas kontaktowania się z [biurem sprzedaży firmy Emerson Automation Solutions](#) w sprawie pomocy technicznej.

⚠ OSTRZEŻENIE

Należy stosować tylko oryginalne części zamienne firmy Fisher. Części, które nie zostały dostarczone przez firmę Emerson Automation Solutions, nie powinny być w żadnych okolicznościach wykorzystywane jako części zamienne. Zastosowanie takich części powoduje utratę praw gwarancyjnych, może wpłynąć na jakość działania zaworu oraz być przyczyną zranienia pracowników lub powstania szkód majątkowych.

Zestawy części

Zestawy pierścieni uszczelnienia i pierścieni tłokowych

Zestawy naprawcze zawierają części do wymiany pierścieni uszczelnienia oraz pierścieni tłokowych dla grzyba zaworu oraz pierścienia gniazda.

Valve Size, NPS	Port Diameter, mm (Inch)	ED/EWD Valves		ET/EWT Valves		
		Standard (includes key 6)	With Bore Seal (includes key 6)	Standard (includes keys 28 and 223)	With HTS1 Seals (includes keys 28, 63, 223, and 219)	ET-C/EWT-C (includes key 28)
12, 14, 16x12	254 (10)	RSEALX00012	Consult factory	RSEALX00042	RSEALX00062	RSEALX00082
	279 (11)	RSEALX00022	RSEALX00032	RSEALX00052	RSEALX00072	RSEALX00092
16, 18, 20x16, 24x16	375 (14.75)	RSEALX00102	RSEALX00112	RSEALX00122	RSEALX00142	RSEALX00162
	413 (16.25)	---	---	RSEALX00132	RSEALX00152	---
20, 24x20	18.25	RSEALX00192	RSEALX00202	RSEALX00212	RSEALX00232	RSEALX00252
	19.75	---	---	RSEALX00222	RSEALX00242	---
30	610 (24)	Consult factory	Consult factory	RSEALX00172	Consult factory	Consult factory
	660 (26)	---	---	RSEALX00182	Consult factory	---

Zestawy uszczelek

Valve Size, NPS	Valve Travel, mm (Inch)	ED/EWD and ET-C/EWT-C Valves (includes keys 11 and 13)	ET/EWT Valves (includes key 11)
12, 14, 16x12	All	RGASKETXE62	RGASKETXE92
16, 18, 20x16, 24x16	less than 378 (14.88)	RGASKETXE72	RGASKETXF12
20x16	378 (14.88)	RGASKETXE82	RGASKETXF22
20, 24x20	203 (8.00), 276 (10.88), 378 (14.88)	RGASKETXF42	RGASKETXF62
24x20	429 (16.88)	RGASKETXF52	RGASKETXF72
30	All	Consult factory	RGASKETXF32

Standardowe zestawy dławnic (uszczelnianie bez obciążenia)

Stem Diameter, mm (Inches) Yoke Boss Diameter, mm (Inches)	31.8 (1-1/4) 127 (5H)	50.8 (2) 178 (7)
Single PTFE (Contains keys 6, 8, 10, 11, and 12)	RPACKX00352	Consult factory
Double PTFE (Contains keys 6, 8, 11, and 12)	RPACKX00372	Consult factory
Single Graphite Ribbon/Filament (Contains keys 7 [ribbon ring], 7 [filament ring], and 11)	RPACKX00542	RPACKX00552

Zestawy dławnic ENVIRO-SEAL

Zestawy naprawcze zawierają części zamienne miękkie do zaworów wyposażonych w dławnice ENVIRO-SEAL lub do zaworów, które zostały zmodyfikowane przy użyciu zestawów modyfikacyjnych ENVIRO-SEAL. Numery zamówieniowe poszczególnych elementów dławnicy można znaleźć w instrukcji obsługi systemów dławnic ENVIRO-SEAL do zaworów z trzpieniem przesuwным, D101642X012. Zestaw naprawczy do dławnic PTFE zawiera elementy 214, 215 i 218. Zestaw naprawczy do dławnic grafitowych ULF zawiera elementy 207, 208, 209, 210 i 214. Zestaw naprawczy do dławnic Duplex zawiera elementy 207, 209, 214 i 215.

Zestawy modyfikacyjne zawierają części, dzięki którym można przekształcać zawory w konstrukcje z komorą dławnicy ENVIRO-SEAL. Numery zamówieniowe poszczególnych elementów dławnicy można znaleźć w instrukcji obsługi systemów dławnic ENVIRO-SEAL do zaworów z trzpieniem przesuwным, D101642X012. Zestaw do dławnicy PTFE zawiera elementy 200, 201, 211, 212, 214, 215, 217, 218, tabliczkę znamionową i drut do przywieszki. Zestaw do dławnicy grafitowej ULF zawiera elementy 200, 201, 207, 208, 209, 210, 211, 212, 214, 216, 217, tabliczkę znamionową i drut do przywieszki. Zestaw do dławnicy Duplex zawiera elementy 200, 201, 207, 209, 211, 212, 214, 215, 216, 217, tabliczkę znamionową i drut do przywieszki.

Stem Diameter, mm (Inches) Yoke Boss Diameter, mm (Inches)	REPAIR KIT		RETROFIT KIT	
	31.8 (1-1/4) 127 (5H)	50.8 (2) 178 (7)	31.8 (1-1/4) 127 (5H)	50.8 (2) 178 (7)
ENVIRO-SEAL Double PTFE	RPACKX00232	Consult factory	RPACKXRT052	Consult factory
ENVIRO-SEAL Graphite ULF	RPACKX00632	Consult factory	RPACKXRT302	Consult factory
ENVIRO-SEAL Duplex	RPACKX00332	Consult factory	RPACKXRT252	Consult factory

Wykaz części

Uwaga

Informacje dotyczące zamawiania części zamiennych można uzyskać w [biurze sprzedaży firmy Emerson Automation Solutions](#).

Korpus zaworu (ilustracje 5 do 8)

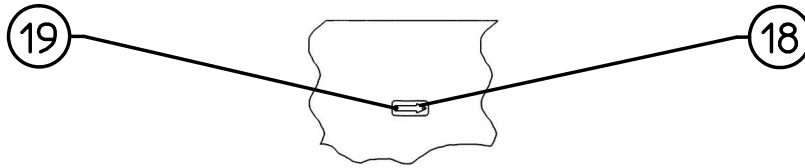
Element Opis

1	Valve Body	
2*	Valve Plug and Stem Assembly	
2A	Valve Plug	
2B	Valve Stem	
2C	Retainer	
3*	Cage	
4	Packing Flange Stud	
5	Packing Flange Nut	
6*	Piston Ring	see parts kit
9*	Seat Ring	
11*	Cage or Bonnet Gasket	see parts kit
13*	Seat Ring Gasket	see parts kit
15	Stud	
16	Hex Nut	
17	Drain Plug	
18	Flow Arrow	
19	Drive Screw	
25	Actuator to Bonnet Cap Screw	
26	Actuator to Bonnet Nut	
27*	Plug Retaining Ring	
28*	Plug Seal Ring	see parts kit
29*	Plug Backup Ring	
31	Lubricator or Lubricator/Isolating Valve	
35	Bonnet	
37	Packing Flange	
46	Pipe Plug	
49	Cap Screw	
53	Nameplate	
55	Lubricant	
63*	Plug Anti-Extrusion Ring	see parts kit
64*	Bore Seal	
223*	Seat Ring Seal Ring	see parts kit
220*	Seat Ring Back-up Ring	
219*	Seat Ring Anti-Extrusion Ring	see parts kit
221*	Seat Ring Retaining Ring	

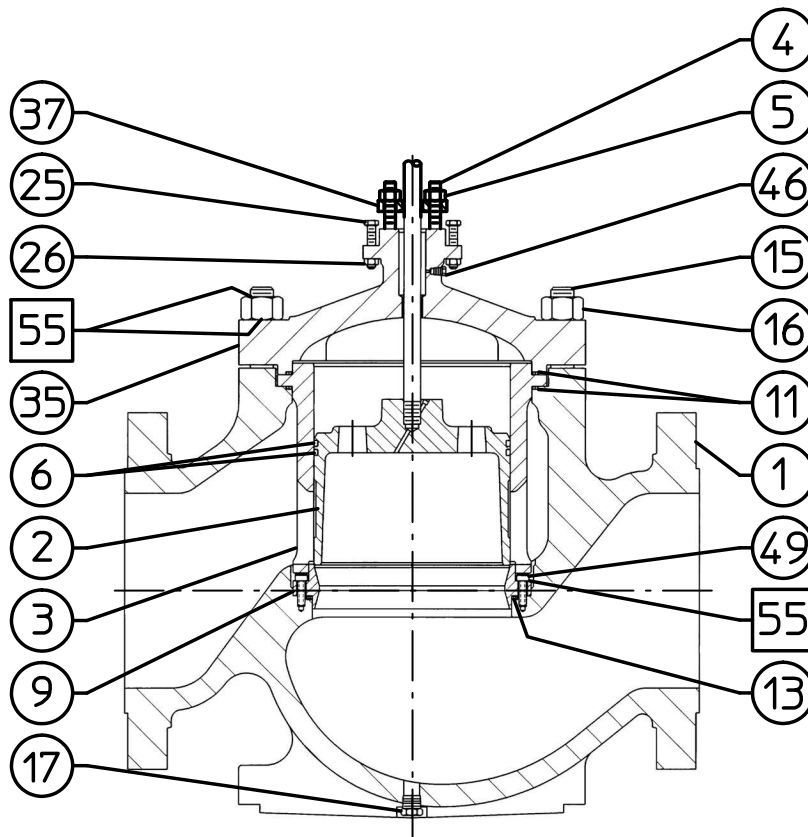
Dławnica (ilustracja 2)

PTFE V-Ring Single Packing		
6*	Packing Set	see parts kit
8	Spring	
10	Special Washer	
11*	Packing Box Ring	see parts kit
12*	Upper Wiper	see parts kit
13	Packing Follower	
PTFE V-Ring Double Packing		
6*	Packing Set	see parts kit
8	Lantern Ring	
11*	Packing Box Ring	see parts kit
12*	Upper Wiper	see parts kit
13	Packing Follower	
PTFE/Composition Packing		
7*	Packing Set	
8	Lantern Ring	
11*	Packing Box Ring	
12*	Upper Wiper	
13	Packing Follower	
Graphite Ribbon/Filament Single or Double Packing		
7*	Packing Ring, Graphite Ribbon	see parts kit
7*	Packing Ring, Graphite Filament	see parts kit
8	Lantern Ring	
11*	Packing Box Ring	see parts kit
13	Packing Follower	
ENVIRO-SEAL Packing		
See Instruction Manual D101642X012		

Ilustracja 5. Typowy zawór Fisher ED/EWD

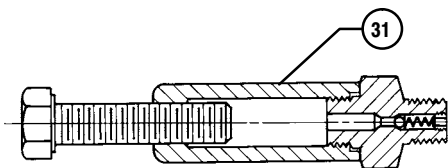


KIERUNEK PRZEPŁYWU



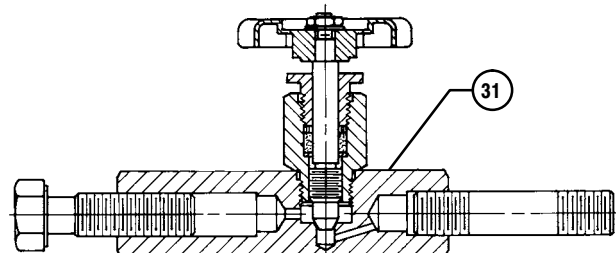
44B1142-B

POKRYĆ SMAREM



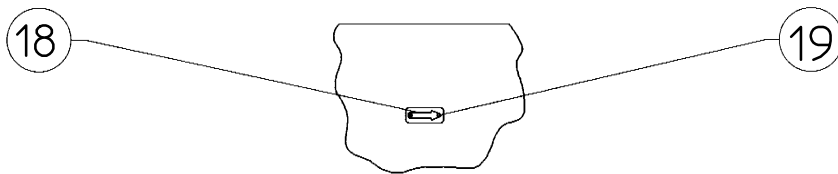
10A9421-A
AJ5428-D
A0832-2

**OPCJONALNA
SMAROWNICA**

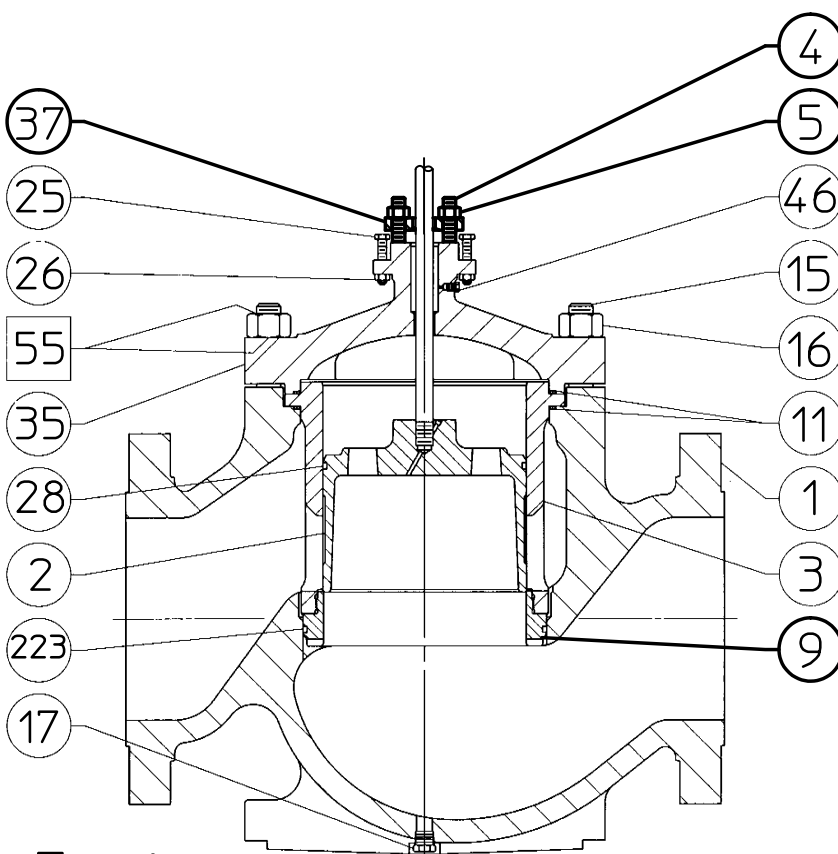


**OPCJONALNA SMAROWNICA/ZAWÓR
ODCINAJĄCY**

Ilustracja 6. Typowy zawór Fisher ET/EWT

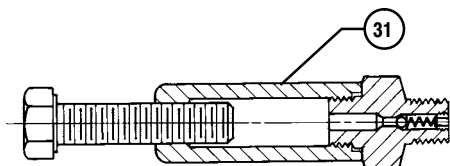


KIERUNEK PRZEPLÝWU



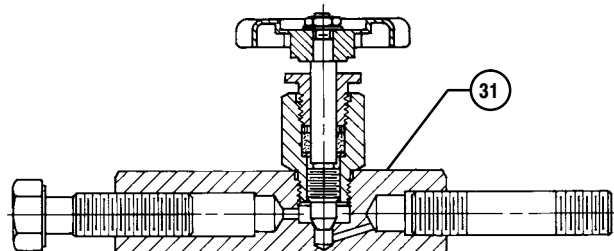
44B1146-C

POKRYĆ SMAREM



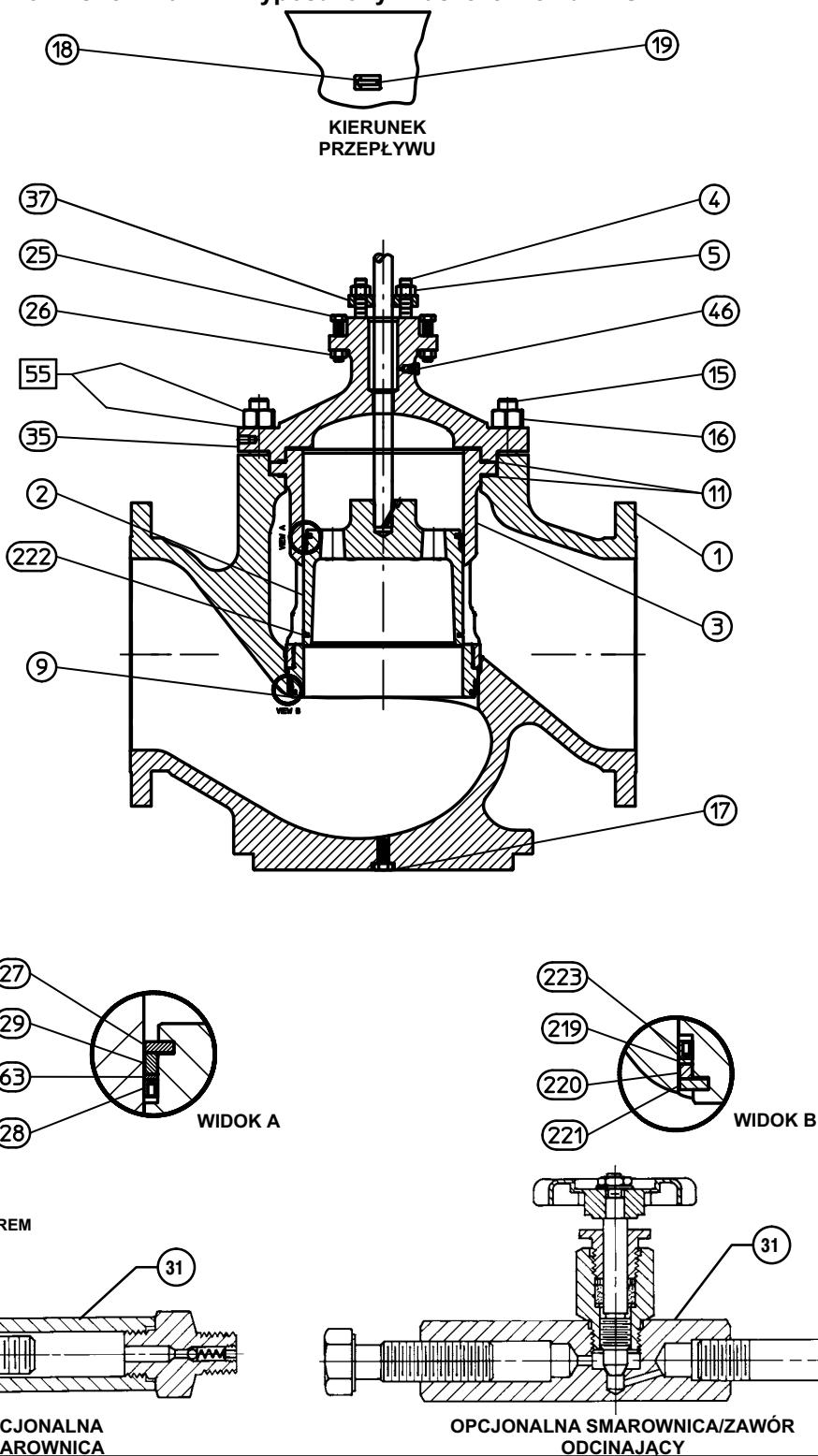
10A9421-A
AJ5428-D
A0832-2

**OPCJONALNA
SMAROWNICA**



**OPCJONALNA SMAROWNICA/ZAWÓR
ODCINAJĄCY**

Ilustracja 7. Typowy zawór Fisher ET/EWT wyposażony w uszczelnienia HTS1



GG12454-C

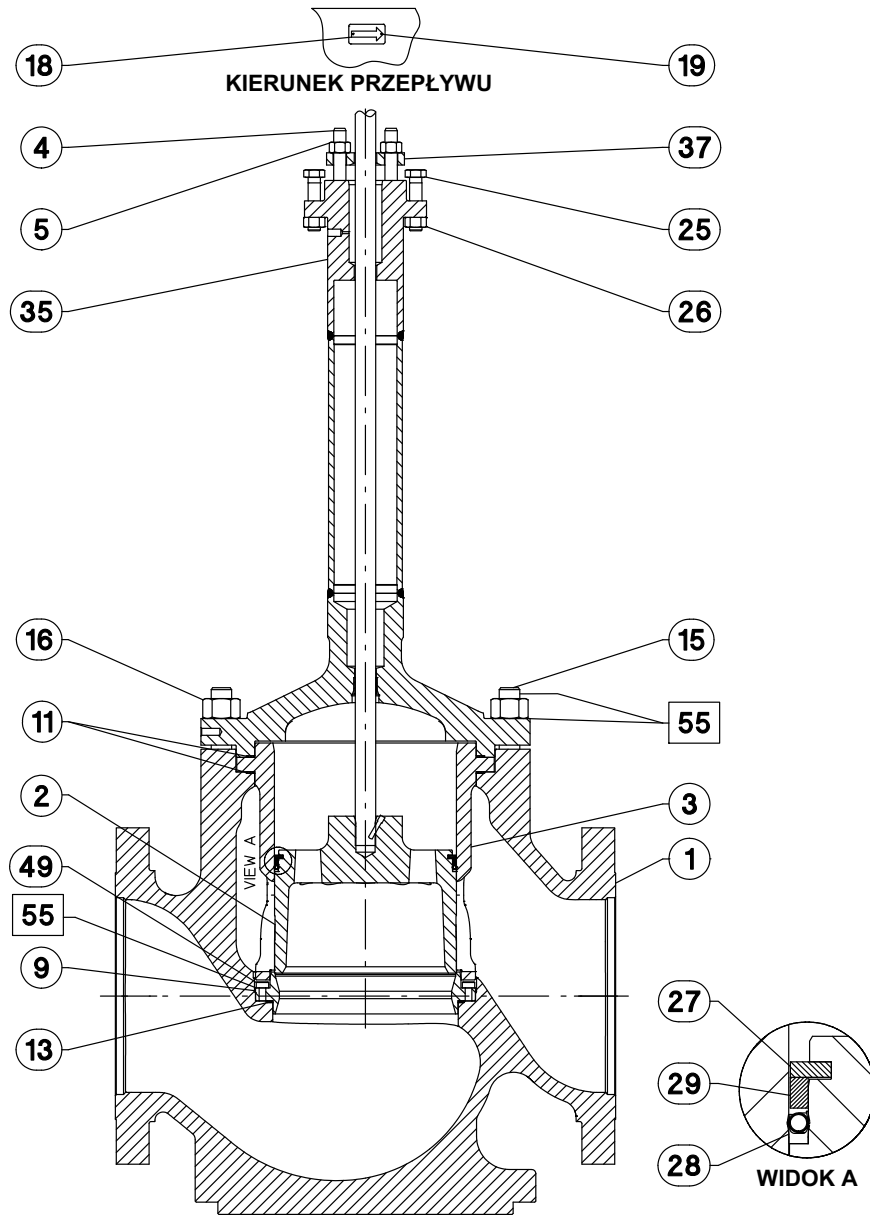
□ POKRYĆ SMAREM

10A9421-A
AJ5428-D
A0832-2

OPCJONALNA
SMAROWNICA

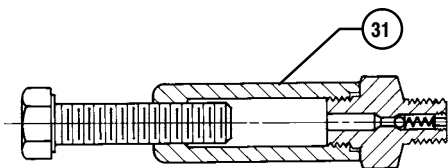
OPCJONALNA SMAROWNICA/ZAWÓR
ODCINAJĄCY

Ilustracja 8. Typowy zawór Fisher ET-C/EWT-C



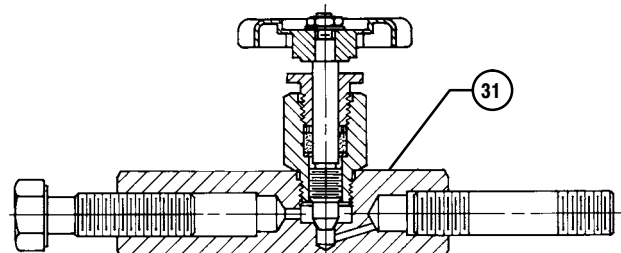
GE81255-A

POKRYĆ SMAREM



10A9421-A
AJ5428-D
A0832-2

**OPCJONALNA
SMAROWNICA**



**OPCJONALNA SMAROWNICA/ZAWÓR
ODCINAJĄCY**

Firmy Emerson, Emerson Automation Solutions ani żadna z ich jednostek stowarzyszonych nie ponosi odpowiedzialności za dobór, stosowanie bądź obsługę jakiegokolwiek produktu. Całkowitą odpowiedzialność za dobór, zastosowanie i obsługę opisywanych urządzeń ponosi kupujący lub użytkownik końcowy.

Fisher, FIELDVUE, Cavitol, WhisperFlo, Whisper Trim i ENVIRO-SEAL są znakami będącymi własnością jednej z firm Emerson Automation Solutions wchodzących w skład koncernu Emerson Electric Co. Emerson Automation Solutions, Emerson oraz logo Emerson są znakami towarowymi i usługowymi firmy Emerson Electric Co. Wszystkie inne znaki są własnością ich prawnych właścicieli.

Zawartość tej publikacji ma charakter wyłącznie informacyjny i została przedstawiona z przekonaniem, że jest prawdziwa. Żadne informacje umieszczone w niniejszej publikacji nie mogą stanowić podstawy dochodzenia praw gwarancyjnych ani praw wynikających z rękojmi, zarówno tych wyraźnych, jak i domniemanych, związanych z przedstawionymi produktami lub usługami bez względu na to, czy zostały wykorzystane lub zastosowane. Transakcje sprzedaży są zawierane na ustalonych przez nas warunkach, które udostępniamy na żądanie. Zastrzega się prawo do zmian i ulepszeń konstrukcji urządzeń oraz do zmiany danych technicznych w każdej chwili i bez powiadomienia.

Emerson Automation Solutions Sp. z o.o.

ul. Szturmowa 2a
02-678 Warszawa
tel. 22 45 89 200
faks 22 45 89 231

