

Fisher™ 4200 전자 포지션 트랜스미터

목차

서론	2
설명서 범위	2
설명	2
규격	5
교육 서비스	5
설치	5
위험 지역 분류 및 위험 지역에서의 안전한 사용과 설치를 위한 특별 지침	6
기계 연결	7
슬라이딩-스텝 액추에이터 장착	7
회전 샤프트 액추에이터 장착	8
스트로크가 긴 슬라이딩-스텝 Fisher 585C 및 470-16 액추에이터 장착	8
스트로크가 긴 슬라이딩-스텝 Fisher 585CLS 및 490 액추에이터 장착	9
전기 연결	10
도관	10
필드 배선	10
포텐셔미터 정렬	13
다이렉트 또는 리버스 액션	14
작동 정보	15
초기 고려사항	15
트랜스미터 및 포지션 스위치 조건	15
정상 작동	16
검교정	17
필요한 테스트 장비	18
필드 배선 구역에 대한 테스트 연결	19
트랜스미터 회로 제로 및 스펜 조정	20
하이 포지션 및 로우 포지션 스위치 조정	20
하이 포지션 스위치 설정	21
하이 포지션 스위치 데드밴드 설정	21
로우 포지션 스위치 설정	21
로우 포지션 스위치 데드밴드 설정	22
포지션 스위치 회로 차단	22

그림 1. 일반 Fisher 4200 포지션 트랜스미터



W4273-1

슬라이딩-스텝
액추에이터 장착



W4274-1

회전식
액추에이터 장착

작동 원리	22
트랜스미터 회로	23
포지션 스위치 회로	24
유지 관리	25
문제 해결 절차	26
트랜스미터 회로	26
포지션 스위치 회로	26
부품 주문	31
부품 키트	31
부품 목록	32

서론

설명서 범위

이 사용 설명서는 Fisher 4200 전자 포지션 트랜스미터(그림 1)에 대한 설치, 작동, 검교정, 유지 관리 및 부품 주문 정보를 제공합니다. 액추에이터 및 밸브에 대한 정보는 별도의 사용 설명서를 참조하십시오.

밸브, 액추에이터, 부속품의 설치, 작동, 유지 관리에 충분한 훈련을 받지 않고 자격이 없을 경우 4200 전자 포지션 트랜스미터를 설치, 작동 및 유지 관리하지 마십시오. 상해나 자산 손해를 피하려면 모든 안전 주의사항 및 경고를 포함하여 이 설명서의 모든 내용을 주의 깊게 읽고, 이해하고, 따르는 것이 중요합니다. 이러한 지침과 관련하여 의문 사항이 있을 경우에는 진행하기 전에 [에머슨 영업소](#) 또는 현지 비즈니스 파트너에 문의하십시오.

설명

4200 전자 포지션 트랜스미터는 다목적 정밀 기기에 Fisher 현장 입증 전자 및 기계 전문성을 접목합니다. 이 트랜스미터는 슬라이딩-스템 액추에이터, 회전식 액추에이터, 벤트, 댐퍼, 또는 기타 장치의 위치를 감지하여 표준(4~20mA) 출력 신호를 공정 제어 시스템 또는 프로그래밍 가능한 로직 제어기인 표시 장치로 전송합니다. 4200 트랜스미터는 일체형의 하이 포지션 및 로우 포지션 스위치 또는 하이 포지션 및 로우 포지션 스위치만 있는 트랜스미터로만 이용 가능합니다. 트랜스미터 유형을 확인하려면 명판을 참조하십시오. 유형 번호 및 표 2를 사용하여 트랜스미터에서 이용 가능한 출력 및 트래블 범위를 결정하십시오.

기기가 장착되면, 포텐서미터 샤프트(그림 2)가 기계적 동작을 감지하는 장치에 기계적으로 연결됩니다. 4215 트랜스미터를 제외하고, 모든 유형의 트랜스미터가 위치 입력을 위한 싱글 포텐서미터를 사용합니다. 4215 트랜스미터는 동일한 샤프트에 장착된 듀얼 포텐서미터를 사용합니다. 이는 트랜스미터 및 포지션 스위치 회로에 대한 개별 포텐서미터 사용을 허용하여 추가적인 전기적 절연성을 제공합니다. 스트로크가 긴 애플리케이션의 경우, 트래블 트랜스듀서 어셈블리에 부착된 다중 회전 포텐서미터가 액추에이터 스템 또는 기타 장치의 선형 동작을 감지합니다.

그림 2. 트랜스미터 치수

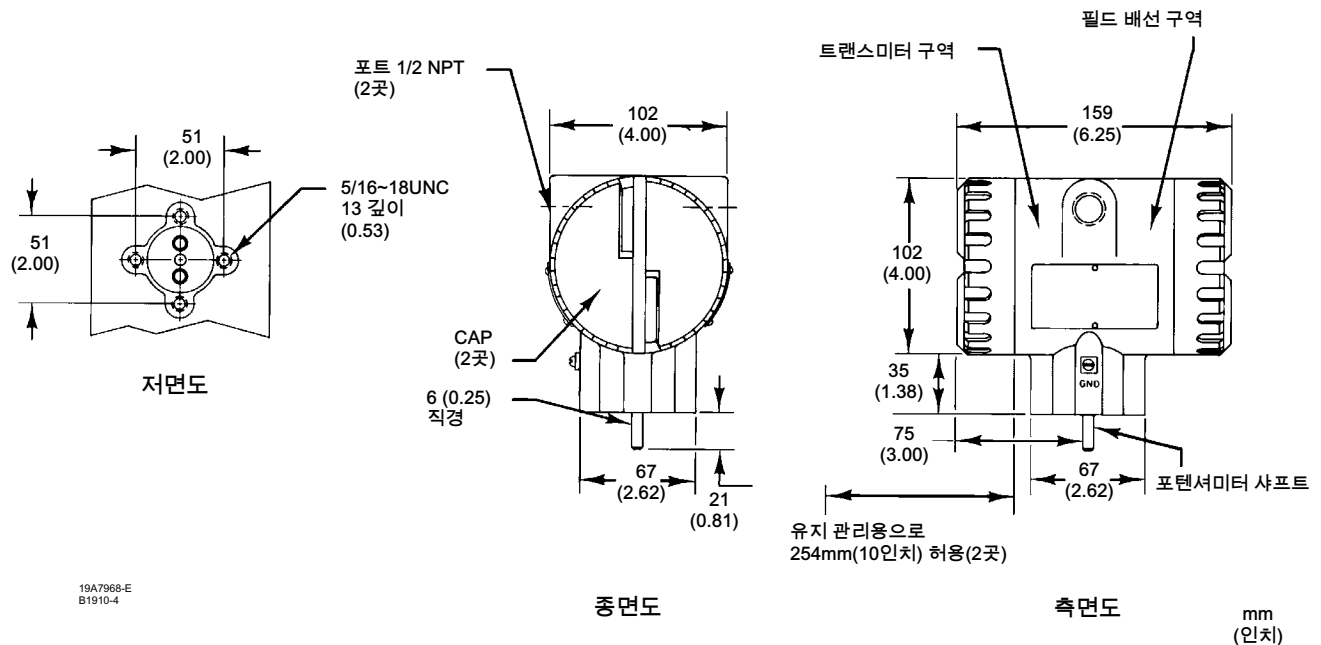


표 1. 규격

이용 가능한 구성

표 2를 참조하십시오.

입력 신호

소스: 싱글 포텐서미터는 표준형이며 듀얼 포텐서미터는 4215에만 이용 가능합니다. 제로 및 스펠 한계는 표 3을 참조하십시오.

출력 신호

범위: 4 ~ 20mA DC 트랜스미터 출력(4210, 4211, 4215, 4220, 4221 트랜스미터)
부하 임피던스(트랜스미터에만 해당): 그림 3 참조
출력 전류 한계: 30mA DC 최대
스위치: 하이 포지션 및 로우 포지션 스위치 릴레이의 켜짐/꺼짐 조건(SPDT)

전원 공급 요구사항

	트랜스미터 단자 전압(VDC)		필요한 전류 ¹ (mA)
	최소	최대	
트랜스미터에만 해당	11	30	최대 20
트랜스미터가 있는 포지션 스위치	20	30	최대 80
트랜스미터가 없는 포지션 스위치	20	30	최대 50

1. 값은 최소 전원 공급 능력을 나타냅니다.

권장 전원 공급

24V DC 공칭

포지션 스위치 릴레이

유형: 단극, 쌍투식 릴레이(SPDT) 2개
서비스 등급: 릴레이 접점 등급은 30V DC 또는 120V AC(저항성 부하)에서 5A입니다.
기대 수명: 정격 부하에서 100,000회 작동, 또는 120V AC 램프 또는 모터 부하의 10A 일반 유입 전류에서 50,000회 작동

기준 정확도

출력 스펠의 ±1%. 히스테리시스, 선형성 및 데드밴드의 결합 효과 포함

재연성

스펠의 ±0.25%

작동 영향

주변 온도: 정상 작동 조건에서 38_C(100_F) 변화의 경우, 최대 제로이동은 +0.5%, 최대 스펠이동은 스펠의 +0.75%

전원 공급: 작동 단자 전압이 11~30V DC 사이에서 다양할 때 출력 신호는 ±0.1% 미만으로 변화합니다.

4211 및 4221에 대한 전자파 적합성:

EN 61326-1:2013 충족

내성 - EN 61326-1 표준의 표 2에 따른 산업 지역.

성능은 아래 표 4에 나와 있습니다.

방출 - Class A

ISM 장비 등급: Group 1, Class A

작동 조건

조건	정상 및 작동 한계	수송 및 보관 한계	정상 기준
주변 온도	-40 ~ 71°C (-40 ~ 160°F)	-50 ~ 80°C (-60 ~ 180°F)	25°C (77°F)
주변 상대 습도	10 ~ 95%	10 ~ 95%	40%

장착

기기는 슬라이딩-스템이나 회전 밸브의 액추에이터 또는 기타 장치에 장착할 수 있습니다.

전기 분류

CSA - 본질안전, 내압방폭, 분진방폭
FM - 본질안전, 내압방폭, 분진방폭, 비착화 방폭
ATEX - 본질안전, Type n, 내염방폭
IECEX - 본질안전, Type n, 내염방폭

기타 분류 및 인증

CUTR - Customs Union Technical Regulations(관세 동맹 기술 규정)(러시아, 카자흐스탄, 벨라루스, 아르메니아)

KGS - 한국가스안전공사(대한민국)

PESO—Petroleum and Explosives Safety Organization(석유자원 및 폭발물 안전기구, 인도)

분류/인증 관련 구체적 정보는 [에머슨 영업소](#) 또는 현지 비즈니스 파트너에 문의하십시오.

하우징

NEMA 4X; CSA 인클로저 4X; IP66

대략적 무게

장착 브래킷 없는 트랜스미터: 1.8kg(4파운드)

참고: 전문 계기 용어는 ANSI/ISA 표준 51.1 - 프로세스 계기 용어에 정의되어 있습니다.

표 2. 이용 가능한 구성

유형 번호	트랜스미터	전기 포지션 스위치	트래블		듀얼 포텐서미터
			표준 스트로크 최대 105mm ⁽¹⁾ (최대 4.125인치)	긴 스트로크 최대 610mm ⁽¹⁾ (최대 24인치)	
4210	X	X	X	---	---
4211	X	---	X	---	---
4212	---	X	X	---	---
4215	X	X	X	---	X
4220	X	X	---	X	---
4221	X	---	---	X	---
4222	---	X	---	X	---

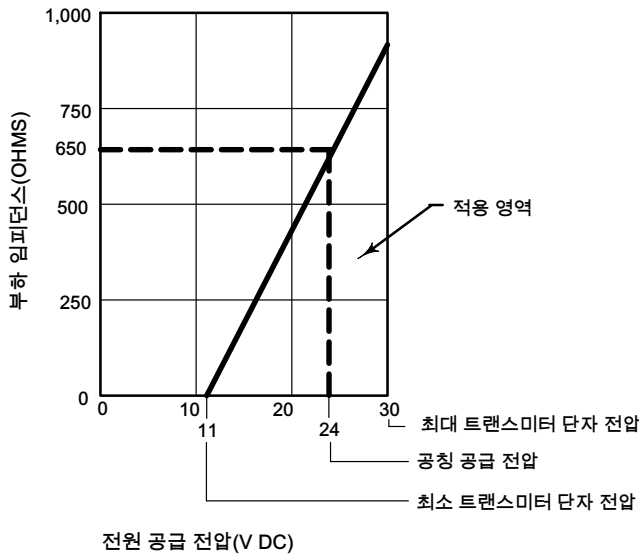
1. 제로 및 스패ن 한계는 표 3을 참조하십시오.

표 3. 제로 및 스패น 한계(1)

유형 번호	포텐서미터 회전 각도			연결(2)	슬라이딩-시스템 액추에이터 트래블					
	영점 위치	스팬			mm			인치		
		최소	최대		영점 위치	스팬		영점 위치	스팬	
					최소	최대		최소	최대	
4210 4211 4212 4215	0 ~ 90	15	90	1	0 ~ 51	8	51	0 ~ 2	0.315	2
				2	0 ~ 105	17	105	0 ~ 4.125	0.670	4.125
4220 4221 4222	0 ~ 884	150	884	12인치 트랜스듀서	0 ~ 305	105	305	0 ~ 12	4.125	12
				24인치 트랜스듀서	0 ~ 610	305	610	0 ~ 24	12	24

1. 영점 위치는 트랜스미터 영점을 조정할 수 있는 값의 범위입니다. 스패는 트랜스미터 스패를 조정할 수 있는 샤프트 회전 또는 스템 트래블의 범위입니다. 예를 들어, 45도의 영점 위치 및 15도의 스패는 45도의 샤프트 회전 후 트랜스미터 출력이 4mA DC라는 것을 의미합니다. 출력은 그 다음으로 샤프트가 45도에서 60도로 회전함에 따라 4mA DC에서 20mA DC로 증가합니다.
2. 연결 위치는 그림 15, 22, 23을 참조하십시오.

그림 3. 전원 공급 요구사항



A6765

표 4. Fisher 4211 및 4221 포지션 트랜스미터 EMC 요약 결과 - 내성

포트	현상	기본 표준	테스트 레벨	성능 기준(1)
인클로저	정전기 방전(ESD)	IEC 61000-4-2	4kV contact 8kV air	A
	방사되는 전자기장	IEC 61000-4-3	10V/m에서 80 ~ 1,000MHz(80%에서 1kHz AM) 3V/m에서 1,400 ~ 2,000MHz(80%에서 1kHz AM) 1V/m에서 2,000 ~ 2,700MHz(80%에서 1kHz AM)	A
	정격 전력 주파수 자기장	IEC 61000-4-8	50Hz에서 60A/m	A
I/O 신호/제어	버스트(빠른 과도현상)	IEC 61000-4-4	1kV	A
	서지	IEC 61000-4-5	1kV(지락에만 해당, 각각)	B
	전도성 RF	IEC 61000-4-6	3Vrms에서 150kHz ~ 80MHz 80%에서 1kHz AM	A

규격 제한 = 스펙의 ±1%
1. A = 테스트 중에는 저하되지 않음. B = 테스트 중에 일시적으로 저하되나 자체적으로 복원됨.

포지션 스위치가 장착되어 있는 기기의 경우, 하이 릴레이 포지션 스위치는 어떠한 트래블 지점에서든 설정할 수 있습니다. 로우 릴레이 포지션 스위치는 트래블의 1/20만큼씩 하이 릴레이 포지션 스위치 트립 포인트에서 오프셋할 수 있습니다. 전원 상실의 경우, 두 포지션 스위치 릴레이 모두 전원이 중단되어 트랜스미터 전원 상실을 나타냅니다.

규격

4200 트랜스미터에 관한 규격은 표 1에 나와 있습니다.

⚠ 경고

이 제품은 특정 전류 범위, 온도 범위 및 기타 애플리케이션 규격용입니다. 다른 전류, 온도 및 기타 서비스 조건을 적용하면 제품의 오작동, 자산 손실 또는 상해로 이어질 수 있습니다.

교육 서비스

4200 전자 포지션 트랜스미터 및 기타 다양한 제품에 대해 이용 가능한 교육과정 정보에 대해서는 다음의 연락처로 문의하십시오.

Emerson Automation Solutions
Educational Services - Registration
전화번호: 1-641-754-3771 또는 1-800-338-8158
이메일: education@emerson.com
emerson.com/fishervalvetraining

설치

⚠ 경고

상해나 자산 손실을 막기 위해 설치 작업을 수행하기 전에는 항상 보호 의복, 안경류를 착용하십시오.

프로세스 미디어에 대한 추가 보호 조치에 대해 프로세스 또는 안전 엔지니어를 통해 확인하십시오.
기존 애플리케이션에 설치하는 경우 이 사용 설명서의 유지 관리 섹션 첫 부분의 경고도 참조하십시오.

4200 트랜스미터를 액추에이터와 함께 주문하면, 공장에서 트랜스미터를 장착하고 주문서에 명시된 트래블에 대한 제로 및 스패를 조정합니다. 전기 연결 절차에서 설명하는 필드 배선 연결을 수행하고 트랜스미터를 애플리케이션에 맞게 미세 조정하십시오. 적절한 액추에이터 및 밸브 사용 설명서를 참조하여 부착된 어셈블리를 설치하십시오.

트랜스미터를 별도로 주문하거나 또는 유지 관리를 위해 제거한 경우, 기계 연결, 전기 연결, 포텐서미터 정렬, 그리고 검교정 절차의 적절한 부분을 수행하십시오.

트랜스미터는 4개 위치 어느 곳에도 장착할 수 있습니다. 트랜스미터를 애플리케이션 요구사항에 따라 세로 또는 가로로 장착하십시오. 일반적인 액추에이터 장착 어셈블리의 예는 그림 15 ~ 23을 참조하십시오.

설치에 도움을 얻고, 일반적인 트랜스미터 설계를 이해하려면 그림 2를 참조하여 트랜스미터 구역 및 필드 배선 구역 위치를 참조하십시오. 트랜스미터 구역에는 트랜스미터 및/또는 인쇄 회로 기판의 포지션 스위치 회로, 관련 배선 어셈블리, 조정 포텐서미터, 그리고 위치를 감지하는 포텐서미터가 포함되어 있습니다. 이 구역에 액세스하려면 트랜스미터 구역의 덮개를 제거하십시오. 덮개를 제거하기 전에 설정 나사(키 106)를 풀어야 한다는 점에 유의하십시오. 트랜스미터 구역은 하우징의 -A 기호 근처에 있습니다.

4211 또는 4221 트랜스미터를 제외하고, 필드 배선 구역에는 필드 배선 및 관련 케이블 어셈블리 연결을 위한 단자 블록(그림 4)이 있는 인쇄 회로 기판이 포함되어 있습니다. 또한 인쇄 회로 기판에 장착된 포지션 스위치 릴레이가 포함되어 있습니다. 이 구역에 액세스하려면 하우징의 + 및 - 기호와 인접한 캡을 제거하십시오. 덮개를 제거하기 전에 설정 나사(키 106)를 풀어야 한다는 점에 유의하십시오.

포지션 스위치 회로가 없는 4211 또는 4221 트랜스미터의 경우, 필드 배선 구역에는 트랜스미터 필드 배선 설치를 위한 배리어 스트립이 포함되어 있습니다(그림 4).

그림 2는 필드 배선 구역에 대한 포트 위치를 보여줍니다. 트랜스미터 및/또는 포지션 스위치 배선을 트랜스미터 하우징으로 라우팅하기 위한 용도로 2개의 포트를 이용할 수 있습니다. 트랜스미터 설치 후, 사용하지 않은 포트에 플러그를 설치하십시오. 트랜스미터 설치 시, 유지 관리 및 배선 연결을 수행하기 위해 덮개를 제거할 수 있도록 충분한 공간을 두십시오. 그림 2에는 기본 트랜스미터 외형 치수도 나와 있습니다.

위험 지역 분류 및 위험 지역에서의 안전한 사용과 설치를 위한 특별 지침

승인 정보는 다음의 보충 사용 설명서를 참조하십시오.

- CSA 위험 지역 승인 - Fisher 4200 전자 포지션 트랜스미터([D104308X012](#))
- FM 위험 지역 승인 - Fisher 4200 전자 포지션 트랜스미터([D104309X012](#))

- ATEX 위험 지역 승인 - Fisher 4200 전자 포지션 트랜스미터([D104310X012](#))
- IECEx 위험 지역 승인 - Fisher 4200 전자 포지션 트랜스미터([D104311X012](#))

모든 문서는 [에머슨 영업소](#) 또는 현지 비즈니스 파트너 또는 [www.Fisher.com](#)에서 확인할 수 있습니다. 기타 모든 승인/인증 관련 정보는 에머슨 영업소 또는 현지 비즈니스 파트너에 문의하십시오.

기계 연결

슬라이딩-스텝 액추에이터 장착; 4210, 4211, 4212, 및 4215 트랜스미터

다음의 일반 절차 및 그림 15, 16, 17, 18을 사용하여 슬라이딩-스텝 액추에이터, 최대 105mm(4.125인치) 트래블의 표준 스트로크에 트랜스미터를 장착하십시오.

이 예에 대한 키 번호 위치는 그림 15를 참조하십시오.

1. 2개의 캡 나사(키 32)로 장착 플레이트(키 21)에 트랜스미터를 설치합니다.
2. 스텝 장착 브래킷 및 스페이서(키 34 및 39)를 액추에이터 스텝의 스텝 커넥터에 볼트로 고정합니다. 캡 나사를 스텝 장착 브래킷과 함께 제공되는 2개의 캡 나사(키 35)로 교체하십시오.
3. 필요할 경우, 액추에이터 사용 설명서의 적절한 절차를 참조하여 액추에이터 스텝을 밸브 스텝에 다시 연결하십시오.
4. 스텝 브래킷의 슬롯 중앙에 있는 2개의 캡 나사(키 37)로 스텝 브래킷(키 33)을 스텝 장착 브래킷(키 34)에 고정합니다. 캡 나사를 약간 조입니다.
5. 트랜스미터에서, 애플리케이션에 부합하는 위치의 레버 어셈블리(키 30)에 픽업 핀을 설치합니다. 표 3 및 그림 15를 참조하십시오.
6. 그림 4에 표시된 대로 24V DC 전원 공급을 기계에 일시적으로 연결합니다.
7. 트랜스미터를 액추에이터에 장착하기 전에 포텐셔미터 정렬 절차를 수행합니다. 절차의 4단계에서 중간 스트로크 위치를 시뮬레이션하려면, 레버 어셈블리(키 30)를 그 중앙선이 작동 암(키 25)의 중앙선과 평행해질 때까지 움직입니다. 포텐셔미터 정렬 절차의 9단계를 완료한 후, 24V DC를 제거하고, 다음 단계의 설명대로 액추에이터 장착 절차를 계속하십시오.
8. 액추에이터를 밸브 트래블의 중간 위치까지 스트로크합니다.
9. 레버 어셈블리(키 30)에 위치한 픽업 핀을 스텝 브래킷(키 33)의 가로 슬롯에 맞춥니다. 장착 플레이트(키 21)를 액추에이터 요크 측면에 있는 2개의 나사 구멍을 사용하여 캡 나사, 와셔, 스페이서(키 23, 24, 22)로 액추에이터에 볼트로 고정합니다.
10. 레버 어셈블리(키 30) 및 작동 암(키 25)가 거의 평행이 되도록 하는 장착 플레이트 슬롯을 사용하고, 장착 플레이트의 긴 모서리가 액추에이터 스텝과 평행이 되도록 배치합니다. 볼트를 단단히 조이십시오.
11. 스텝 브래킷(키 33)을 스텝 장착 브래킷(키 34)에 연결하는 2개의 캡 나사(키 37)를 풀니다. 레버 어셈블리(키 30)를 그 중앙선이 작동 암(키 25)의 중앙선과 평행해질 때까지 수동으로 움직이십시오.
12. 슬롯 구멍에 있는 2개의 캡 나사(키 37)를 조입니다.
13. 액추에이터를 스트로크하여 전체 트래블이 허용되도록 합니다.
14. 전기 연결 및 다이렉트 액션 및 리버스 액션 절차를 수행합니다.
15. 포텐셔미터 정렬 절차를 수행하여 포텐셔미터 정렬을 확인합니다.

회전 샤프트 액추에이터 장착; 4210, 4211, 4212, 4215 트랜스미터

다음 일반 절차 및 그림 19, 20, 21을 사용하여 회전 샤프트 액추에이터에 트랜스미터를 장착하십시오.

이 예에 대한 키 번호 위치는 그림 19를 참조하십시오.

- 2개의 캡 나사(키 32)로 장착 플레이트(키 21)에 트랜스미터를 설치합니다. 트랜스미터는 브래킷의 4개 위치 어느 곳에도 장착할 수 있습니다. 캡 나사를 약간 조입니다.
- 액추에이터에서, 커플러 플레이트 어셈블리(키 57) 및 트래블 표시 장치를 액추에이터 샤프트에 부착합니다. 이는 2개의 셀프 태핑 나사 및 트래블 표시 장치를 제거한 다음 이를 장착 애플리케이션용 트랜스미터가 함께 제공되는 셀프 태핑 나사 및 커플러 플레이트 어셈블리로 교체하여 수행합니다.
- 4개의 캡 나사 및 와셔(키 23 및 24)를 사용하여 액추에이터에 장착 플레이트(키 21)를 설치합니다. 트랜스미터 및 브래킷은 액추에이터 허브 면의 캡 나사(키 23)를 사용하여 4개 위치 중 어느 곳에도 장착할 수 있습니다.
- 커플러 플레이트 어셈블리 핀(키 57)으로 트랜스미터에 포텐서미터 샤프트를 정렬하는 동안 캡 나사(키 23)를 약간 조입니다. 정렬할 때, 4개의 캡 나사(키 23)를 조입니다. 트랜스미터를 장착 플레이트(키 21)에 고정하는 2개의 캡 나사(키 32)를 조이면서 이 정렬을 유지하십시오.
- 커플러(키 52)를 포텐서미터 샤프트 위로 밀어 장착 플레이트(키 21)의 구멍에 넣습니다. 커플링(키 54)을 플레이트 어셈블리 핀 위로 밀어 설정 나사를 사용하여 커플링을 플레이트 어셈블리 핀에 부착하십시오.
- 커플러(키 52)를 커플링(키 54)에 밀어넣습니다. 커플링은 설치 시 어느 방향에서든 편향되어서는 안 됩니다. 포텐서미터 정렬 절차 중 조일 것이므로, 커플링 설정 나사(키 53)를 조이지 마십시오.
- 전기 연결 및 포텐서미터 정렬 절차를 수행합니다.

스트로크가 긴 슬라이딩-스텝 Fisher 585C 및 470-16 액추에이터 장착; 4220, 4221, 4222 트랜스미터

다음 일반 절차 및 그림 22를 사용하여 105 ~ 206mm(4.125 ~ 8.125인치) 트래블의 스트로크가 긴 슬라이딩-스텝 585C 및 470-16 액추에이터에 트랜스미터를 장착하십시오.

주의

트랜스미터가 장착된 후 포텐서미터 손상을 방지하려면, 커플링(키 100E)을 포텐서미터 샤프트(키 5)에 조이는 소켓 나사 설정(키 100F)을 먼저 풀지 않고 액추에이터를 스트로크하지 마십시오.

- 액추에이터를 중간 스트로크로 스트로크합니다.
- 케이블 브래킷(키 60)을 액추에이터 스텝의 스텝 커넥터에 볼트로 고정합니다. 이를 수행하려면, 먼저 기존 스텝 커넥터 캡 나사를 스텝드(키 78)로 교체하십시오. 너트(키 71)를 설치하기 전에 스텝드(키 78) 위로 케이블 브래킷(키 60)을 밀어넣으십시오. 너트(키 71)를 조이십시오.
- 필요할 경우, 절차에 대한 적절한 액추에이터 사용 설명서를 참조하여 액추에이터 스텝을 밸브 스텝에 다시 연결합니다.
- 캡 나사(키 103) 및 육각 너트(키 104)를 사용하여 케이블 트랜스듀서 하우징(키 100A)을 장착 플레이트(키 63)에 부착합니다.
- 육각 헤드 캡 나사(키 32)를 사용하여 장착 플레이트(키 63)를 액추에이터에 부착합니다. 참고: 일부 액추에이터에는 장착 플레이트(키 63) 및 액추에이터 사이에 스페이서(키 101)가 필요할 수도 있습니다.

주의

케이블(키 100B)의 프리 릴리스가 트랜스듀서를 손상시키게 됩니다. 케이블(키 100B)을 연장할 때마다, 프리 릴리스가 일어나지 않도록 단계를 밟으십시오.

6. 케이블(키 100B)을 조심스럽게 케이블 브래킷(키 60)을 향해 아래로 당긴 다음 소켓 헤드 캡 나사(키 102), 잠금 와셔(키 83) 및 너트(키 72)로 부착합니다.
7. 케이블 트랜스듀서에서 4개의 캡 나사(키 100D) 및 장착 플레이트(키 100C)를 제거합니다.
8. 캡 나사(키 105)를 사용하여 장착 플레이트(키 100C)를 트랜스미터에 장착합니다.
9. 액추에이터가 여전히 중간 스트로크 위치에 있는지 확인합니다. 소켓 캡 나사(키 100F)를 풀어 케이블 트랜스듀서 하우징(키 100A)의 입구 중 하나를 통해 육각 렌치로 소켓 캡 나사(키 100F)에 접근할 수 있을 때까지 커플링을 회전합니다. 안쪽 소켓 캡 나사(키 100F)를 조여 커플링을 제자리에 잠급니다.
10. 포텐서미터 샤프트(키 5)를 그 범위의 중간점으로 돌립니다.
11. 트랜스미터를 케이블 트랜스듀서 하우징(키 100A)에 조심스럽게 설치하여 포텐서미터 샤프트(키 5)가 커플링(키 100E)으로 자유롭게 밀려들어가 중간점 위치에 남아 있도록 합니다. 4개의 캡 나사(키 100D)를 다시 설치하십시오.
12. 외부 소켓 캡 나사(키 100F)를 조여 커플링(키 100E)을 포텐서미터 샤프트(키 5)에 잠급니다.
13. 2개의 기계 나사(키 81)로 케이블 덮개 어셈블리(키 64)를 장착 플레이트(키 63)에 설치합니다. 캡 나사(키 82)로 케이블 덮개 어셈블리(키 64)의 하단 끝을 액추에이터 요크에 부착하십시오. 참고: 일부 액추에이터는 요크를 완전히 덮도록 추가 부분이 필요할 수도 있습니다.
14. 전기 연결을 수행합니다.

스트로크가 긴 슬라이딩-스텝 Fisher 585CLS 및 490 액추에이터 장착; 4220, 4221, 4222 트랜스미터

다음 일반 절차 및 그림 23을 사용하여 229 ~ 610mm(9 ~ 24인치) 트래블의 스트로크가 긴 슬라이딩-스텝 585CLS 및 491 액추에이터에 트랜스미터를 장착하십시오.

주의

트랜스미터가 장착된 후 포텐서미터 손상을 방지하려면, 커플링(키 100E)을 포텐서미터 샤프트(키 5)에 조이는 소켓 나사 설정(키 100F)을 먼저 풀지 않고 액추에이터를 스트로크하지 마십시오.

1. 액추에이터를 중간 스트로크로 스트로크합니다.
2. 케이블 클립(키 61)을 액추에이터 스템의 스템 커넥터에 볼트로 고정합니다. 이를 수행하려면, 먼저 기존 스템 커넥터 캡 나사를 스테르드(키 35)로 교체하십시오. 너트(키 73)를 설치하기 전에 스테르드(키 35) 위로 케이블 클립(키 61)을 밀어넣으십시오. 너트를 조입니다.
3. 필요할 경우, 절차에 대한 적절한 액추에이터 사용 설명서를 참조하여 액추에이터 스템을 밸브 스템에 다시 연결합니다.
4. 캡 나사(키 103) 및 육각 너트(키 104)를 사용하여 케이블 트랜스듀서 하우징(키 100A)을 장착 플레이트(키 63)에 부착합니다.
5. 육각 헤드 캡 나사(키 75)를 사용하여 장착 플레이트를 액추에이터에 부착합니다. 참고: 일부 액추에이터에는 장착 플레이트(키 63) 및 액추에이터 사이에 스페이서(키 101)가 필요할 수도 있습니다.

주의

케이블(키 100B)의 프리 릴리스가 트랜스듀서를 손상시키게 됩니다. 케이블(키 100B)을 연장할 때마다, 프리 릴리스가 일어나지 않도록 단계를 밟으십시오.

- 케이블(키 100B)을 조심스럽게 케이블 클립(키 61)을 향해 아래로 당긴 다음 소켓 헤드 캡 나사(키 102), 잠금 와셔(키 83) 및 너트(키 72)로 부착합니다.
- 케이블 트랜스듀서에서 4개의 캡 나사(키 100D) 및 장착 플레이트(키 100C)를 제거합니다.
- 캡 나사(키 105)를 사용하여 장착 플레이트(키 100C)를 트랜스미터에 장착합니다.
- 액추에이터가 여전히 중간 스트로크 위치에 있는지 확인합니다. 소켓 캡 나사(키 100F)를 풀어 케이블 트랜스듀서 하우징(키 100A)의 입구 중 하나를 통해 육각 렌치로 소켓 캡 나사(키 100F)에 접근할 수 있을 때까지 커플링을 회전합니다. 안쪽 소켓 캡 나사(키 100F)를 조여 커플링을 제자리에 잠급니다.
- 포텐서미터 샤프트(키 5)를 그 범위의 중간점으로 돌립니다.
- 트랜스미터를 케이블 트랜스듀서 하우징(키 100A)에 조심스럽게 설치하여 포텐서미터 샤프트(키 5)가 커플링(키 100E)으로 자유롭게 밀려들어가 중간점 위치에 남아 있도록 합니다. 4개의 캡 나사(키 100D)를 다시 설치하십시오.
- 외부 소켓 캡 나사(키 100F)를 조여 커플링(키 100E)을 포텐서미터 샤프트(키 5)에 잠급니다.
- 팬 헤드 기계 나사(키 77) 및 와셔(키 86)로 하단 요크 덮개(키 69)를 액추에이터 요크에 설치합니다.
- 전기 연결을 수행합니다.

전기 연결

⚠ 경고

사용 환경(위험 지역, 진입 보호, 온도 등)에 대한 등급을 받은 배선 및/또는 케이블 글랜드를 선택하십시오. 적절한 등급을 받은 배선 및/또는 케이블 글랜드를 사용하지 못할 경우 화재나 폭발로 인한 상해나 자산 손실로 이어질 수 있습니다.

배선 연결은 주어진 위험 지역 승인에 대한 지역, 국가 규정을 따라야 합니다. 지역 및 국가 규정을 준수하지 못할 경우 화재나 폭발로 인한 상해나 자산 손실로 이어질 수 있습니다.

참고

북미의 본질안전 설치에 대해서는 해당 위험 지역 승인 보충판(CSA, [D104308X012](#) 또는 FM, [D104309X012](#))에 포함된 루프 설계도 또는 적절한 배선 및 설치를 위해 차단벽 제조업체에서 제공한 지침을 참조하십시오. 기타 모든 애플리케이션의 경우 지방, 지역 또는 국가 법규, 규칙 및 규정에 따라 제품을 설치합니다.

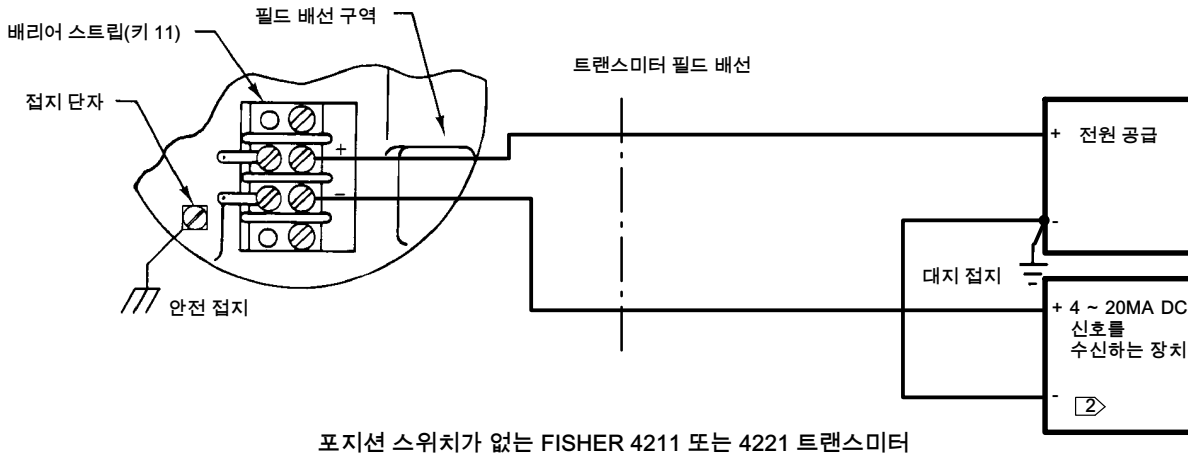
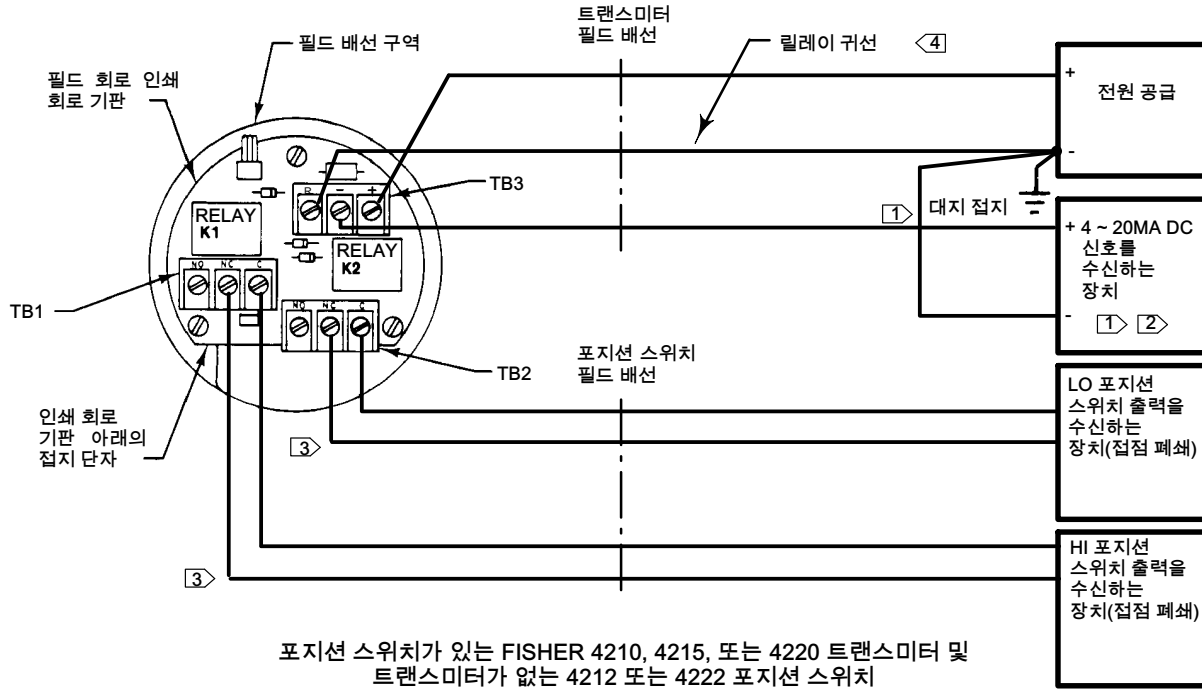
도관

애플리케이션에 해당되는 지역 및 국가 전기 코드를 사용하는 도관을 설치하십시오.

필드 배선

그림 4는 필드 배선 구역으로의 일반적인 필드 배선 연결을 보여줍니다. 트랜스미터는 24V DC로 전원이 공급됩니다. 표 1을 참조하여 전원 공급 요구사항을 결정하십시오. 포지션 스위치가 없는 유닛의 경우, 24V DC는 수신 장치 또는 외부 전원 공급을 통해 제공할 수 있습니다.

그림 4. 배선 연결



참고:

- ① 트랜스미터 회로가 없는 4212 및 4222 포지션 스위치는 수신 장치 또는 관련 배선이 필요하지 않습니다.
- ② 수신 장치는 본산 제어 시스템, 프로그램 가능한 로직 제어기 또는 표시 장치에 대한 아날로그 전류 입력일 수 있습니다. 표시 장치는 250OHM 저항기나 유속계 전체에 걸쳐 전압계가 될 수 있습니다.
- ③ 정상 작동 조건에서, 릴레이 K1 및 K2가 가압되며, 이는 일반(C) 단자를 평상시 개방(NO) 단자에 연결합니다. 트립된(또는 경보) 조건은 일반(C) 단자를 평상시 차폐(NC) 단자에 연결하는 감압된 릴레이입니다.
- ④ 릴레이에 필요한 별도의 귀선, 귀선 와이어는 릴레이 출력을 사용하지 않는 경우에도 연결되어 있어야 합니다.

C0601-4

포지션 스위치가 있는 유닛의 경우, 전원 공급은 트랜스미터가 없는 유닛의 포지션 스위치 회로, 또는 트랜스미터가 있는 유닛의 포지션 스위치 회로 및 트랜스미터에 24V DC 전력을 공급합니다. 수신 장치에 관계 없는 24V DC 전원 공급을

권장합니다. 릴레이에는 별도의 귀선이 필요합니다. 이는 릴레이 귀선 전류가 트랜스미터 4 ~ 20mA DC 전류 루프로 흘러들어 가는 것을 방지합니다.

포지션 스위치 릴레이 배선의 경우, 정상 작동 조건 중 릴레이 K1 및 K2가 가압되며, 이는 일반(C) 단자를 평상시 개방(NO) 단자(TB1 및 TB2, 그림 4)에 연결합니다. 트립된(또는 경보) 조건 중 릴레이가 감압되며, 이는 C 단자를 평상시 차폐(NC) 단자에 연결합니다. 전력이 전원 공급에서 제거되거나 손실될 경우 두 릴레이 모두 감압되어 일반(C) 단자를 평상시 차폐(NC) 단자에 연결합니다.

주의

트랜스미터 접지 단자(키 58)를 접지에 연결합니다. 포지션 트랜스미터의 부적절한 접지는 불규칙한 작동을 유발할 수 있습니다.

트랜스미터 또는 포지션 스위치를 연결하기 전에, 전원 공급이 꺼져 있는지 확인하십시오. 연결 위치는 그림 4를 참조하십시오.

1. 필드 배선 구역에서 덮개를 제거합니다. 덮개를 제거하기 전에 설정 나사(키 106)를 풀어야 한다는 점에 유의하십시오.
2. 트랜스미터 필드 배선 및/또는 포지션 스위치 배선을 포트 하나 또는 둘 다를 통해 하우징으로 가져옵니다.
3. 필드 배선 연결:

참고

포지션 스위치가 있는 트랜스미터에서는, 포지션 스위치 출력을 사용하지 않는 경우라도 언제나 전원 공급 음극(-) 단자 및 TB3의 (R) 단자 사이를 연결하십시오.

- a. 포지션 스위치가 있는 4210, 4215, 또는 4220 트랜스미터의 경우, 전원 공급의 (-) 단자 와이어를 TB3의 (R) 단자에 연결합니다. 또한 전원 공급의 (-) 단자 와이어를 수신 장치의 음극(-) 단자에 연결하십시오. 수신 장치 양극(+) 단자 와이어를 TB3의 (-) 단자에 연결하십시오. 전원 공급의 (+) 단자 와이어를 TB3의 (+) 단자에 연결하십시오. 장치를 나타내는 포지션 스위치에 대한 배선을 제공하여 애플리케이션에 맞추십시오.
 - b. 트랜스미터가 없는 4212 및 4222 포지션 스위치의 경우, 전원 공급의 (+) 단자 와이어를 TB3의 (+) 단자에 연결합니다. 전원 공급의 (-) 단자 와이어를 TB3의 (R) 단자에 연결하십시오. 장치를 나타내는 포지션 스위치에 대한 배선을 제공하여 애플리케이션에 맞추십시오.
 - c. 포지션 스위치가 없는 4211 또는 4221 트랜스미터의 경우, 전원 공급의 (+) 단자 와이어를 배리어 스트립(키 11)의 (+) 단자에 연결하십시오. 전원 공급의 (-) 단자 와이어를 수신 장치의 음극(-) 단자에 연결하십시오. 수신 장치 양극(+) 단자 와이어를 배리어 스트립의 (-) 단자에 연결하십시오.
4. 접지 단자(키 58)를 접지에 연결합니다.
 5. 포지션 스위치가 있는 4210, 4212, 4215, 4220, 또는 4222 기기의 경우, 다음 단계를 수행하여 포지션 스위치 배선을 연결하십시오.
 - a. 높은 표시 장치의 하이 포지션 스위치 필드 배선을 필드 회로 인쇄 회로 기판의 TB1에 연결합니다.
 - b. 낮은 표시 장치의 로우 포지션 스위치 필드 배선을 필드 회로 인쇄 회로 기판의 TB2에 연결합니다.

6. 하나의 출력 포트만 사용할 경우, 파이프 플러그(트랜스미터와 함께 제공)를 사용하지 않는 포트에 끼웁니다.
7. 모든 애플리케이션에 대해 포텐서미터 정렬 및 다이렉트/리버스 액션 절차를 수행합니다.

포텐서미터 정렬

주의

트랜스미터 또는 포지션 스위치를 검교정하기 전에 다음 절차를 수행해야 합니다. 이 절차를 수행하지 못하면 불규칙한 성능 또는 유닛 고장으로 이어질 수 있습니다.

이 절차는 제어 밸브 액추에이터 또는 기타 장치가 해당 기계 트래블의 중앙에 있을 때 포텐서미터를 해당 전기 트래블의 중앙으로 조정합니다.

이 섹션에 필요한 테스트 장비는 검교정 섹션을 참조하십시오.

⚠ 경고

폭발성 대기가 존재할 경우 내압방폭 기기의 커버를 제거하지 마십시오. 폭발성 대기 중에 커버를 제거할 경우 화재 또는 폭발로 인해 부상을 입거나 자산의 손실이 발생할 수 있습니다.

⚠ 경고

본질안전 지역에서 본질안전 기기 작동 중 전류 모니터링은 위험 지역에서의 사용 승인을 받은 계기를 통해서 해야 합니다.

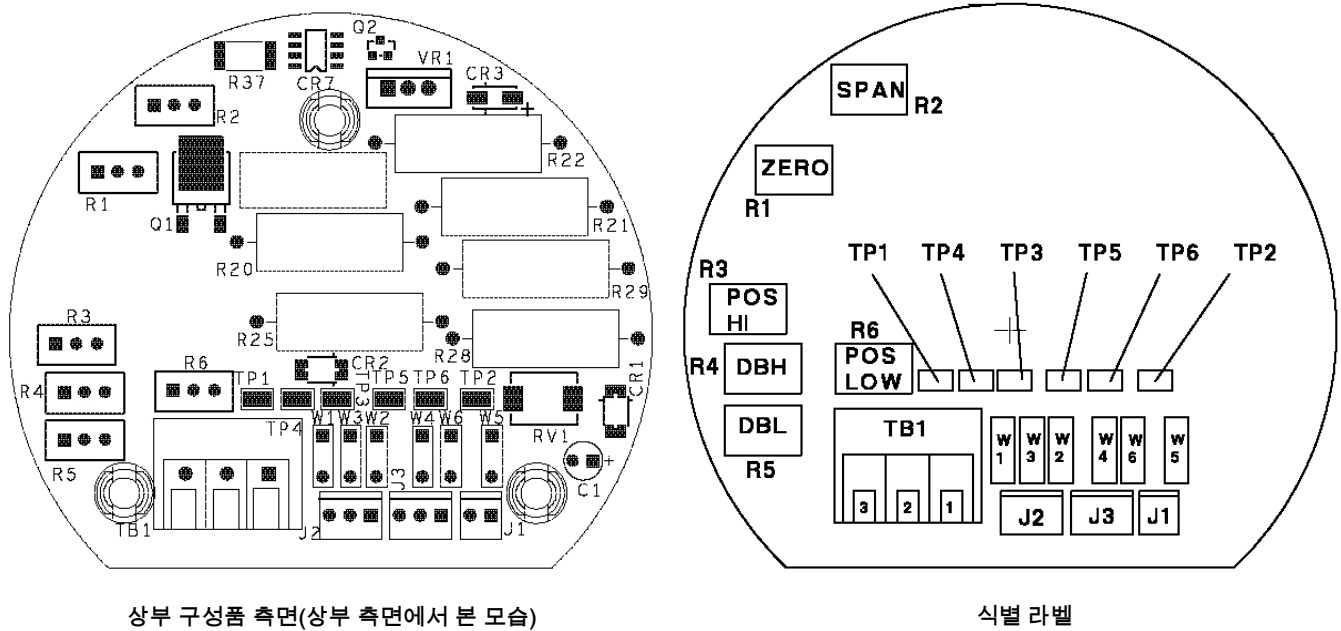
구역 위치는 그림 5를 참조하십시오.

1. 기기에서 전원을 제거합니다.
2. 디지털 전압계(DVM) 리드를 다음과 같이 연결합니다.
 - a. 모든 트랜스미터의 경우(4212 또는 4222 제외) 인쇄 회로 기판의 TP3 (+) 및 TP4 (-) 사이를 연결합니다.
 - b. 4212 또는 4222 트랜스미터의 경우, TP5 (+) 및 TP6 (-) 사이에 DVM을 연결합니다.
3. 포텐서미터 샤프트를 링크지에 연결하는 적절한 설정 나사를 풀습니다.
 - a. 슬라이딩-스텝 애플리케이션의 경우, 포텐서미터 샤프트의 작동 압(키 30)에 있는 설정 나사(키 26, 그림 15)를 풀습니다.
 - b. 회전식 액추에이터 애플리케이션의 경우, 포텐서미터 샤프트의 커플링(키 50, 그림 19)에 있는 설정 나사를 풀습니다.
 - c. 스트로크가 긴 애플리케이션의 경우, 커플러(키 100E)를 포텐서미터 샤프트에 단단히 부착된 채로 둡니다. 트랜스듀서 샤프트의 커플러(키 100E)에 있는 커플링 나사(키 100F, 그림 22 및 23)만 푸십시오.
4. 액추에이터 또는 기타 장치를 중간 스트로크 위치로 스트로크합니다.

참고

포지션 스위치가 있는 유닛에서는, TB3의 (R) 단자를 그림 9와 같이 전원 공급 음극(-) 단자에 연결하여 정확한 포텐서미터 정렬을 이루어야 합니다.

그림 5. 트랜스미터 인쇄 회로 기판 어셈블리



상부 구성품 측면(상부 측면에서 본 모습)

식별 라벨

5. 기기에 전원을 가합니다.
6. 장치가 중간 스트로크 위치에 있는 동안, 드라이버 블레이드를 포텐셔미터 샤프트 끝의 슬롯으로 삽입하거나(그림 15 참조), 또는 커플러(키 52, 그림 19 또는 키 100E, 그림 22 및 23)를 회전하여 DVM이 $1.25 \pm 0.05V$ DC를 읽어낼 때까지 포텐셔미터 샤프트를 돌립니다. 이는 포텐셔미터의 전기적 중심을 확립합니다.
7. 적절한 설정 나사를 조입니다. DVM 판독값이 $1.25 \pm 0.05V$ DC로 유지되었는지 확인하십시오.

참고

슬라이딩-스텝 애플리케이션의 경우, 작동 압(키 30)의 설정 나사(키 26, 그림 15)를 $3.39 \sim 3.95N \cdot m$ ($30 \sim 35\text{lb} \cdot \text{in}$)의 토크로 조이십시오.

8. 트랜스미터 전원 공급에서 전원을 분리합니다.
9. TP3 및 TP4(트랜스미터 신호) 또는 TP5 및 TP6(포지션 스위치 신호)에서 DVM 리드를 제거합니다.
10. 다이렉트 또는 리버스 액션 절차를 참조합니다.

다이렉트 또는 리버스 액션

다이렉트 액션은 포텐셔미터 샤프트의 슬롯 끝을 볼 때, 샤프트의 시계 방향 회전이 트랜스미터에서 증가하는 출력 신호를 생산하는 것을 의미합니다.

리버스 액션은 포텐셔미터 샤프트의 슬롯 끝을 볼 때, 샤프트의 시계 방향 회전이 트랜스미터에서 감소하는 출력 신호를 생산하는 것을 의미합니다.

트랜스미터는 트랜스미터 인쇄 회로 기판에 장착된 단자 블록 번호 1(TB1)에 삽입된 포텐셔미터 와이어의 위치에 따라 다이렉트 또는 리버스 액션 출력 신호를 생산합니다. 다이렉트 액션에 대한 와이어의 위치 및 와이어 색상 시퀀스는 그림 6을 참조하십시오.

리버스 액션의 경우, 갈색 및 빨간색 와이어의 위치를 교환하십시오.

다이렉트 또는 리버스 액션에 대해 단자 블록(TB1)의 와이어를 배열하여 애플리케이션 요구사항에 맞춘 다음, 포텐서미터 정렬 절차를 반복하십시오.

검교정 섹션을 참조하여 트랜스미터 및/또는 포지션 스위치 회로의 제로 및 스패를 조정하십시오.

작동 정보

초기 고려사항

트랜스미터를 액추에이터와 함께 주문할 경우, 트랜스미터는 주문서에 명시된 트래블 길이로 공장에서 검교정됩니다. 트랜스미터를 별도로 주문할 경우, 트랜스미터가 특정 애플리케이션에서 적절하게 작동하도록 검교정 섹션에 설명된 대로 제로 및 스패를 조정하십시오.

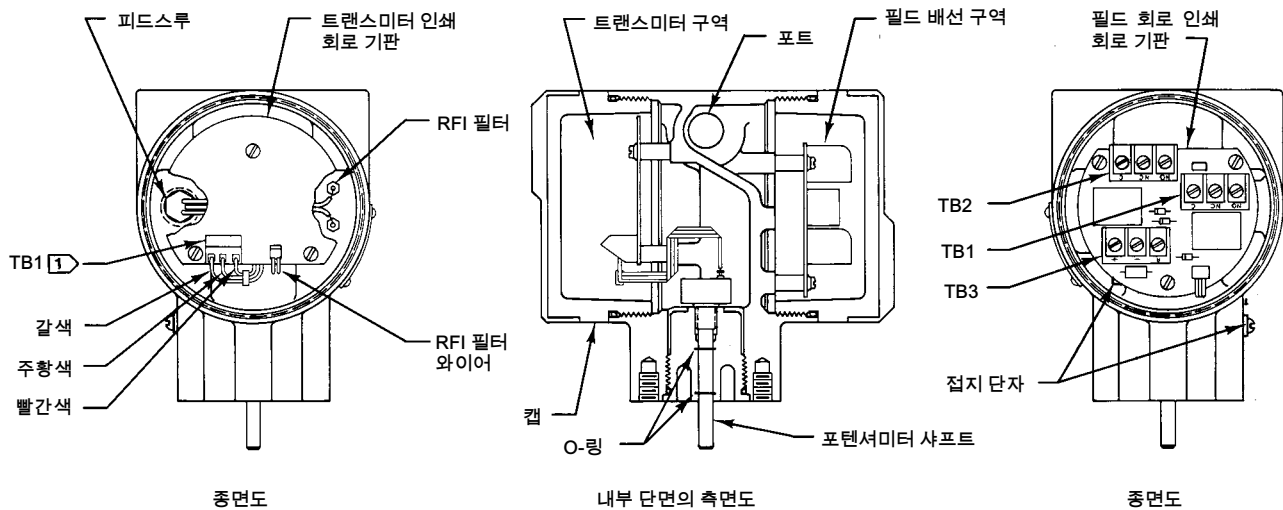
특정 제어 밸브 액추에이터 트래블을 위해 트랜스미터를 검교정할 경우, 검교정 섹션의 절차를 수행하여 특정 애플리케이션에 맞게 제로 및 스패를 미세 조정하십시오.

트랜스미터 및 포지션 스위치 조건

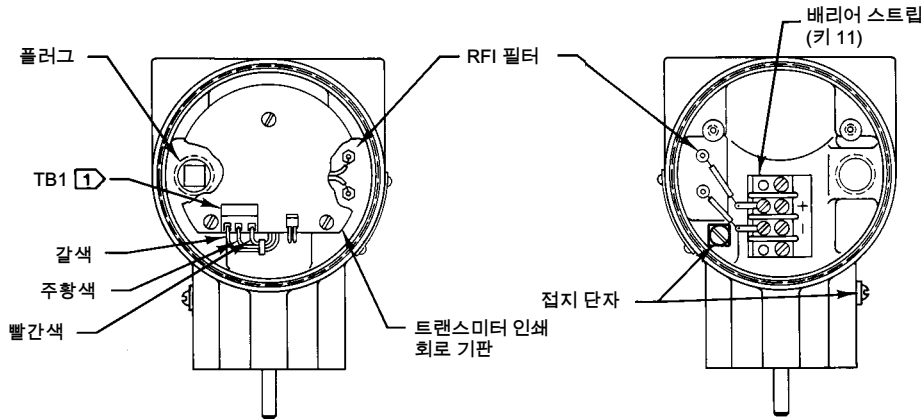
- 4210 또는 4220 트랜스미터(포지션 스위치가 있는)는 입력 포텐서미터 및 회로 전자 장치에서 스템 위치를 획득하여 4 ~ 20mA의 출력을 제공합니다. 트랜스미터 출력은 필드 배선 구역에 장착된 단자 블록에 연결됩니다. 하이 포지션 스위치 회로 출력은 필드 회로 인쇄 회로 기판에 장착된 릴레이 K1을 제어하고, 릴레이 접점은 TB1에 연결됩니다. 로우 포지션 스위치 회로 출력은 릴레이 K2를 제어하고, 릴레이 접점은 TB2에 연결됩니다. 트랜스미터 출력, 릴레이 포지션 스위치 출력, 그리고 데드밴드 사이의 관계가 그림 7에 나와 있습니다. 데드밴드는 릴레이의 트립 및 재설정 지점 사이의 차이입니다.
- 4211 또는 4221 트랜스미터(포지션 스위치가 없는)는 포텐서미터에서 입력 정보를 획득하여 4 ~ 20mA의 출력을 제공합니다. 트랜스미터 출력은 필드 배선 구역에 장착된 배리어 스트립(키 11, 그림 4)에 연결됩니다.
- 4212 또는 4222 포지션 스위치(트랜스미터가 없는)는 입력 포텐서미터에서 스템 위치를 획득하여 릴레이 K1 및 K2(그림 4 및 9)에서 포지션 스위치 출력을 제공합니다. 하이 포지션 스위치 회로 출력은 필드 회로 인쇄 회로 기판에 장착된 릴레이 K1을 제어하고, 릴레이 접점은 TB1에 연결됩니다. 로우 포지션 스위치 회로 출력은 릴레이 K2를 제어하고, 릴레이 접점은 TB2에 연결됩니다. 데드밴드는 릴레이의 트립 및 재설정 지점 사이의 차이입니다.
- 4215 트랜스미터는 동일한 샤프트의 듀얼 포텐서미터에서 위치 정보를 획득하며, 이는 트랜스미터 회로 및 포지션 스위치 회로에 대한 개별 포텐서미터를 허용합니다. 트랜스미터 입력은 포텐서미터 중 하나에서 나오며, 트랜스미터 출력은 필드 회로 인쇄 회로 기판에 장착된 TB3(그림 6)에 연결됩니다. 포지션 스위치 입력은 다른 포텐서미터에서 획득합니다.

하이 포지션 스위치 회로 출력은 필드 회로 인쇄 회로 기판에 장착된 릴레이 K1을 제어하고 릴레이 접점은 TB1에 연결됩니다. 로우 포지션 스위치 회로 출력은 릴레이 K2를 제어하고 릴레이 접점은 TB2에 연결됩니다. 트랜스미터 출력, 릴레이 포지션 스위치 출력, 그리고 데드밴드 사이의 관계가 그림 7에 나와 있습니다. 데드밴드는 릴레이의 트립 및 재설정 지점 사이의 차이입니다.

그림 6. 기기 어셈블리 세부사항



포지션 스위치가 있는 FISHER 4210, 4215, 또는 4220 트랜스미터 및 트랜스미터가 없는 4212 또는 4222 포지션 스위치



포지션 스위치가 없는 FISHER 4211 또는 4221 트랜스미터

참고:
① TB1에 연결된 와이어는 다이렉트 액션용 색상 시퀀스에 나와 있습니다. 리버스 액션의 경우, 색상 시퀀스는 빨간색, 주황색 및 갈색입니다(왼쪽부터).

C0602-4

정상 작동

⚠ 경고

폭발성 대기가 존재할 경우 내압방폭 기기의 커버를 제거하지 마십시오. 폭발성 대기 중에 커버를 제거할 경우 화재 또는 폭발로 인해 부상을 입거나 자산의 손실이 발생할 수 있습니다.

기기가 검교정되어 작동 준비가 되었으면, 추가 조정은 필요하지 않습니다. 4210, 4211, 4215, 4220, 또는 4221 트랜스미터에서 4 ~ 20mA 출력은 덮개를 제거하고 인쇄 회로 기판(그림 5)의 TP1 (+) 및 TP2 (-) 사이에 밀리암페어계를 연결하여 (위험하지

않은 환경에서) 작동 중 모니터링할 수 있습니다. 4212 또는 4222에서 TP5 (+) 및 TP6 (-) 사이에 전압계를 연결하여
포텐서미터 위치를 측정하십시오.

참고

덮개를 제거하기 전에 설정 나사(키 106)를 풀어야 합니다.

포지션 스위치 회로의 경우, 스위칭 조건은 표시 장치를 관찰하거나 필드 배선 구역의 단자 블록(TB1 및 TB2)에 연결된 전기
저항계를 사용하여 모니터링할 수 있습니다. 테스트 설정은 검교정 섹션을 참조하십시오.

검교정

참고

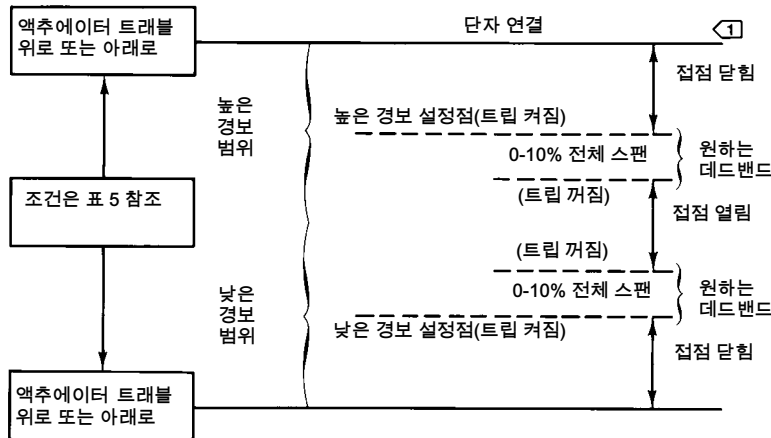
설치 섹션에서, 포텐서미터 정렬 절차는 기기 검교정을 수행하기 전에 완료해야 합니다. 또한, 다이렉트 또는 리버스 액션이
애플리케이션에 맞는 지 확인하십시오.

기기 검교정은 트랜스미터의 제로 및 스패ن 조정 및/또는 특정 트래블에 대한 하이 포지션 및 로우 포지션 스위치 조정으로
이루어져 있습니다. 하이 포지션 및 로우 포지션 스위치에도 검교정 절차 중 이루어지는 데드밴드 조정이 있습니다. 트랜스미터
및 포지션 스위치 조건은 그림 7을 참조하십시오.

포지션 스위치 회로만 있는 4212 또는 4222 기기의 경우, 이 섹션의 하이 포지션 및 로우 포지션 스위치 조정 절차를
참조하십시오. 포지션 스위치 회로가 있거나 없는 트랜스미터의 경우, 이 섹션의 트랜스미터 회로 제로 및 스패ن 조정 절차를
참조하십시오.

검교정 중 만족스러운 결과를 얻을 수 없을 경우, 유지 관리 섹션의 적절한 절차를 참조하십시오.

그림 7. 트랜스미터 및 포지션 스위치 조건(표 5도 참조)



참고:
① 일반(C) 및 평상시 차폐(NC) 단자 연결을 사용할 때는 릴레이 코일이 감압되면 접점이 닫히게 됩니다.

표 5. 트랜스미터 및 포지션 스위치 조건(그림 7도 참조)

회전식 액추에이터의 경우								
유형	트랜스미터 액션	액추에이터 유형	액추에이터 스텝 트래블	입력 포텐서미터 회전(1)	트랜스미터 전류 출력, mA	포지션 스위치 설정		
4210	다이렉트 액팅	A,D	아래	CW	20	높음		
			위	CCW	4	낮음		
		B,C	위	CW	20	높음		
			아래	CCW	4	낮음		
	리버스 액팅	A,D	위	CCW	20	높음		
			아래	CW	4	낮음		
		B,C	아래	CCW	20	높음		
			위	CW	4	낮음		
4212	다이렉트 액팅	A,D	아래	CW	해당 없음	높음		
			위	CCW		낮음		
		B,C	위	CW		높음		
			아래	CCW		낮음		
	리버스 액팅	트랜스미터가 없는 포지션 스위치에는 이용 불가					높음	
		트랜스미터가 없는 포지션 스위치에는 이용 불가					낮음	
		트랜스미터가 없는 포지션 스위치에는 이용 불가					높음	
		트랜스미터가 없는 포지션 스위치에는 이용 불가					낮음	
4215	다이렉트 액팅	A,D	아래	CW	20	높음		
			위	CCW	4	낮음		
		B,C	위	CW	20	높음		
			아래	CCW	4	낮음		
	리버스 액팅	A,D	아래	CW	4	높음		
			위	CCW	20	낮음		
		B,C	위	CW	4	높음		
			아래	CCW	20	낮음		
4211	포지션 스위치가 없는 트랜스미터에는 필요 없음							
슬라이딩-스텝 액추에이터의 경우								
4210 4220	다이렉트 액팅	---	아래	CW	20	높음		
			위	CCW	4	낮음		
4212 4222	다이렉트 액팅	---	아래	CW	20	높음		
			위	CCW	4	낮음		
4215	다이렉트 액팅	---	아래	CW	20	높음		
			위	CCW	4	낮음		
	리버스 액팅	---	아래	CW	20	높음		
			위	CCW	4	낮음		
4211,4221	포지션 스위치가 없는 트랜스미터에는 필요 없음							

1. 포텐서미터 샤프트 끝에서 볼.

필요한 테스트 장비

기기의 검교정 및 유지 관리에는 다음과 같은 테스트 장비가 사용됩니다.

- ±0.25퍼센트의 정밀도로 0 ~ 30V DC 범위에서 전압을 측정하는 디지털 전압계(DVM).
- 100mA에서 20 ~ 30V DC를 공급할 수 있는 전원 공급장치.
- 저항기, 250ohm, 0.1%, 0.5와트 이상.

필드 배선 구역에 대한 테스트 연결

검교정 중 그림 8과 같이 트랜스미터를 설정하십시오. 4211 및 4221 트랜스미터를 제외하고, 필드 회로 인쇄 회로 기판을 사용합니다. 4211 또는 4221 트랜스미터는 필드 배선 연결을 위해 필드 배선 구역에 장착된 배리어 스트립(키 11, 그림 4)을 사용합니다. 4211 또는 4221 트랜스미터의 검교정 및 벤치 점검을 위해 배리어 스트립(키 11)에 연결하십시오.

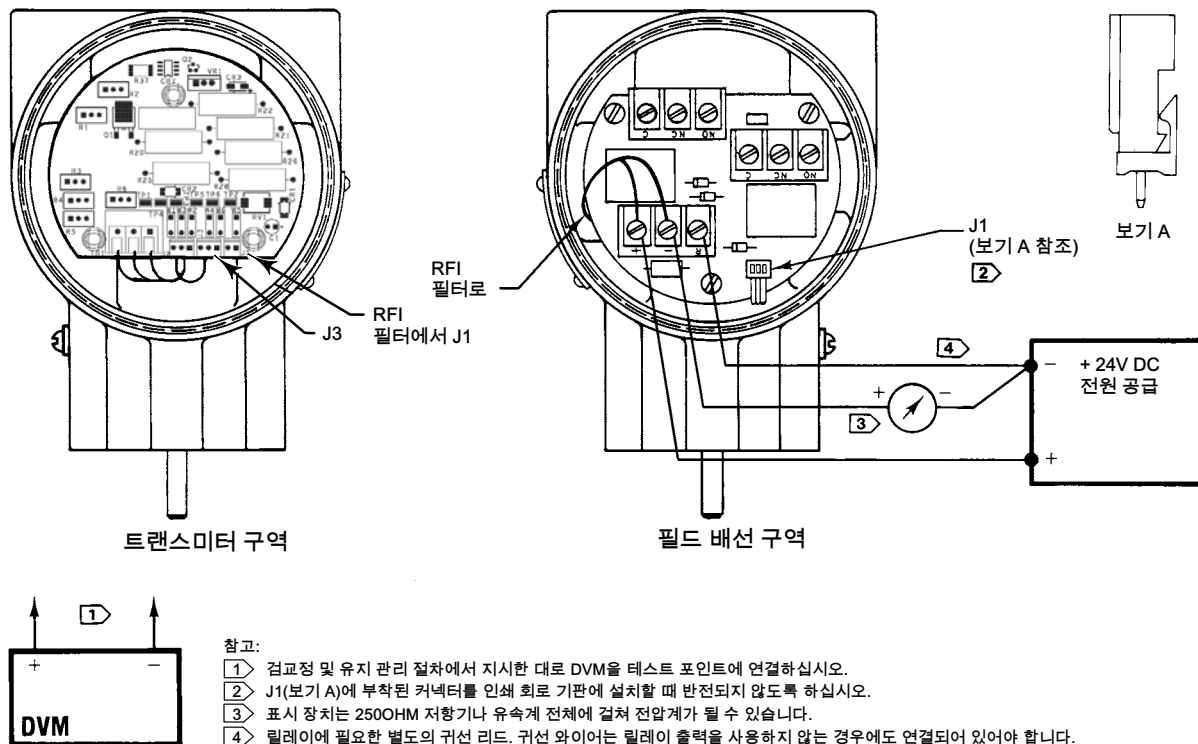
포지션 스위치가 있는 4210, 4215, 또는 4220 트랜스미터의 경우, 트랜스미터는 연결되어 있는 포지션 스위치 출력을 통해서든, 통하지 않고서든 검교정할 수 있습니다.

참고

포지션 스위치가 있는 유닛에서, 포지션 스위치 출력을 사용하지 않더라도, TB3의 (R) 단자는 적절한 기기 작동을 위해 전원 공급 음극 (-) 단자에 연결해야 합니다.

포지션 스위치가 없는 4211 또는 4221 트랜스미터의 경우, 그림 8에 나와 있는 대로 설치한 표시 장치가 있는 2개의 와이어 시스템을 사용하십시오.

그림 8. 검교정 및 벤치 점검 테스트 설정



트랜스미터 회로 제로 및 스패 조정

⚠ 경고

본질안전 기기의 경우, 작동 중 TP1 및 TP2에 걸친 전류 모니터링은 사용 승인을 받은 계기를 통해서 해야 합니다. 위험 지역에서 사용 승인을 받은 계기를 사용하지 않을 경우 화재 또는 폭발로 인해 신체적 상해 또는 자산 손실을 입을 수 있습니다.

트랜스미터 검교정은 250ohm 저항기에 걸쳐 1 ~ 5V DC 출력, 또는 특정 트래블에 대한 4 ~ 20mA 출력 전류를 위한 제로 및 스패 조정으로 이루어져 있습니다. 필요할 경우 명판의 유형 번호를 참조하여 트랜스미터 구성을 확인하십시오.

1. 기기에서 전원을 제거합니다.
2. 그림 8에 나와 있는 대로 트랜스미터를 연결합니다.
3. 트랜스미터 덮개를 제거합니다. 덮개를 제거하기 전에 설정 나사(키 106)를 풀어야 한다는 점에 유의하십시오.
4. 밸브 또는 장치를 중간 스트로크 위치로 스트로크합니다.
5. 다음과 같이 디지털 전압계(DVM)를 연결하여 포텐셔미터 정렬을 확인합니다.
 - a. 모든 트랜스미터의 경우(4212 또는 4222 제외) 인쇄 회로 기판의 TP3 (+) 및 TP4 (-) 사이를 연결합니다.
 - b. 4212 또는 4222 트랜스미터의 경우, TP5 (+) 및 TP6 (-) 사이에 DVM을 연결합니다.
6. 기기에 전원을 가합니다.
7. DVM은 $1.25 \pm 0.05V$ DC를 판독해야 합니다. 그렇지 않을 경우, 설치 섹션의 포텐셔미터 정렬 절차를 수행하십시오.
8. 밸브 또는 장치를 트랜스미터 출력이 4mA DC가 되는 트래블 지점으로 스트로크합니다.
9. 출력이 4mA DC(250ohm에 걸쳐 1.00V)가 될 때까지 제로 포텐셔미터(R1, 그림 5)를 조정합니다.
10. 밸브 또는 장치를 트랜스미터 출력이 20mA DC가 되는 트래블 지점으로 스트로크합니다.
11. 출력이 20mA DC(250ohm에 걸쳐 5.00V)가 될 때까지 스패 포텐셔미터(R2, 그림 5)를 조정합니다.
12. 두 조정 사이에 일부 작은 상호작용이 일어날 수 있습니다. 오류가 애플리케이션 요구사항 내에 있게 될 때까지 8 ~ 11단계를 반복하십시오.
13. 포지션 스위치가 없는 4211 또는 4221 트랜스미터의 경우, 검교정이 완료됩니다. 설치 및/또는 작동 정보를 참조하여 트랜스미터를 서비스 상태에 두십시오.
14. 검교정이 완료될 경우, 트랜스미터 덮개를 교체합니다. 덮개 설치 후에는 설정 나사(키 106)를 단단히 조이십시오. 포지션 스위치가 있는 트랜스미터의 경우, 아래의 하이 포지션 및 로우 포지션 스위치 조정 절차를 참조하십시오.

하이 포지션 및 로우 포지션 스위치 조정

참고

높은 지정 및 낮은 지정은 위치 포텐셔미터의 전압 출력을 가리킵니다. 밸브 또는 액추에이터 트래블에 대한 관계는 그림 7을 참조하십시오.

하이 포지션 스위치는 로우 포지션 스위치 전에 조정해야 합니다. 하이 포지션 또는 로우 포지션 스위치의 데드밴드가 하이 포지션 또는 로우 포지션 스위치의 설정 지점간 차이를 초과할 경우, 두 포지션 스위치 모두 동시에 켜져 있을 수 있습니다.

다음 절차는 하이 포지션 및 로우 포지션 스위치, 그리고 이들 각각에 대한 데드밴드를 설정합니다. 하이 포지션 스위치는 로우 포지션 스위치 전에 조정해야 합니다. 단자 블록 TB1(높은 스위치) 또는 TB2(낮은 스위치)의 평상시 차폐(NC) 연결 및 일반(C) 연결 사이에 연결된 전기 저항계를 사용하여 절차에서 지시하는 대로 릴레이 스위칭 액션을 관찰하십시오.

포텐서미터 정렬 절차는 포지션 스위치 회로를 검교정하기 전에 수행해야 합니다. 트랜스미터 및 포지션 스위치 스위치 조건의 경우, 다음 검교정을 수행하는 동안 그림 7을 참조하십시오.

1. 필요할 경우, 포텐서미터 정렬 절차를 수행합니다.
2. 기기에서 전원을 제거합니다.
3. 트랜스미터 덮개를 제거합니다. 덮개를 제거하기 전에 설정 나사(키 106)를 풀어야 한다는 점에 유의하십시오.
4. 스위치 조건의 표시를 제공하려면, 기기에서 전원을 제거합니다. TB1 및 TB2의 포지션 스위치 필드 배선을 분리한 다음, 전기 저항계를 (NC) 및 (C) 단자 사이의 TB1에 연결하십시오(그림 4).

높은 데드밴드 및 낮은 데드밴드 포텐서미터(DBH, R4, DBL, R5)를 둘 다 시계 반대 방향으로 완전히 돌려 데드밴드를 최소로 설정하고 로우 포지션 스위치 포텐서미터(LOW, R6)를 시계 반대 방향으로 완전히 돌리십시오.

참고

포텐서미터는 슬립 클러치가 있는 25회전 트림포트입니다. 이들 포텐서미터를 최대 반시계 방향 위치에서 설정하려면, 반시계 방향으로 25회 이상 돌리십시오.

하이 포지션 스위치 설정

4210, 4220, 4212, 4222, 4215 다이렉트 액팅 트랜스미터의 경우, 조정 위치는 그림 5를 참조하십시오.

1. 하이 포지션 스위치 포텐서미터(HIGH, R3)를 시계 방향으로 완전히 돌립니다.
2. 밸브 또는 장치를 하이 포지션 스위치가 작동하는 트래블 지점으로 스트로크합니다(그림 7 참조).
3. 기기에 전원을 가합니다.
4. 하이 포지션 스위치 포텐서미터(R3)를 하이 포지션 스위치 트립, 전기 저항계가 높은 저항에서 낮은 저항 판독으로 변할 때까지 천천히 반시계 방향으로 돌립니다.
5. 하이 포지션 스위치가 이제 설정되었습니다.

하이 포지션 스위치 데드밴드 설정

1. 하이 포지션 스위치의 트립된 지점 및 재설정 지점 사이의 액추에이터 또는 장치를 천천히 스트로크합니다. 전기 저항계의 판독을 변경하며 이를 관찰하십시오. 트립 지점 및 재설정 지점 사이의 트래블 차이를 유의하십시오. 이는 스위치의 데드밴드입니다.
2. 필요할 경우, 포텐서미터(DBH, R4)를 시계 방향으로 돌려 데드밴드를 증가시킵니다.
3. 원하는 데드밴드 설정을 얻을 때까지 1 및 2단계를 반복합니다.

로우 포지션 스위치 설정

참고

로우 포지션 스위치를 조정하기 전에 하이 포지션 스위치 조정 절차를 수행하십시오.

1. 스위치 조건의 표시를 제공하려면, 기기에서 전원을 제거합니다. (NC) 및 (C) 단자 사이의 TB2에 전기 저항계를 연결하십시오(그림 4).
2. 장치를 로우 포지션 스위치가 작동하는 트래블 지점으로 스트로크합니다(그림 7 참조).
3. 기기에 전원을 가합니다.
4. 로우 포지션 스위치 포텐셔미터(LOW, R6, 그림 5)가 앞서 지시한 대로 완전히 시계 반대 방향으로 돌리십시오.
5. 로우 포지션 스위치 포텐셔미터(R6)를 로우 포지션 스위치 트립, 전기 저항계가 높은 저항에서 낮은 저항 판독으로 변할 때까지 천천히 시계 방향으로 돌립니다.
6. 로우 포지션 스위치가 이제 설정되었습니다.

로우 포지션 스위치 데드밴드 설정

1. 로우 포지션 스위치의 트립된 지점 및 재설정 지점 사이의 액추에이터 또는 장치를 천천히 스트로크합니다. 전기 저항계의 판독을 변경하며 이를 관찰하십시오. 트립 지점 및 재설정 지점 사이의 트래블 차이를 유의하십시오. 이는 로우 포지션 스위치의 데드밴드입니다.
2. 필요할 경우, 포텐셔미터(DBL, R5, 그림 5)를 시계 방향으로 돌려 데드밴드를 증가시킵니다.
3. 원하는 데드밴드 설정을 얻을 때까지 1 및 2단계를 반복합니다.
4. 조정이 완료될 경우, 기기에서 전원을 제거한 다음 전기 저항계를 분리합니다.
5. 설치 및/또는 작동 절차를 수행하여 트랜스미터를 서비스 상태에 두고 트랜스미터 덮개를 교체합니다. 덮개 설치 후에는 설정 나사(키 106)를 단단히 조이십시오.

포지션 스위치 회로 차단

조정 위치는 그림 5를 참조하십시오.

특정 조건에서는 포지션 스위치 회로 기능 차단이 필요할 수 있습니다. 포지션 스위치를 차단하려면, 하이 포지션 스위치 포텐셔미터(HIGH, R3)를 시계 방향으로 완전히 돌린 다음 로우 포지션 스위치 포텐셔미터(LOW, R6)를 반시계 방향으로 완전히 돌리십시오. 포지션 스위치 회로를 작동으로 복원하려면, 이 섹션에 설명되어 있는 하이 포지션 및 로우 포지션 스위치 조정 절차를 따르십시오.

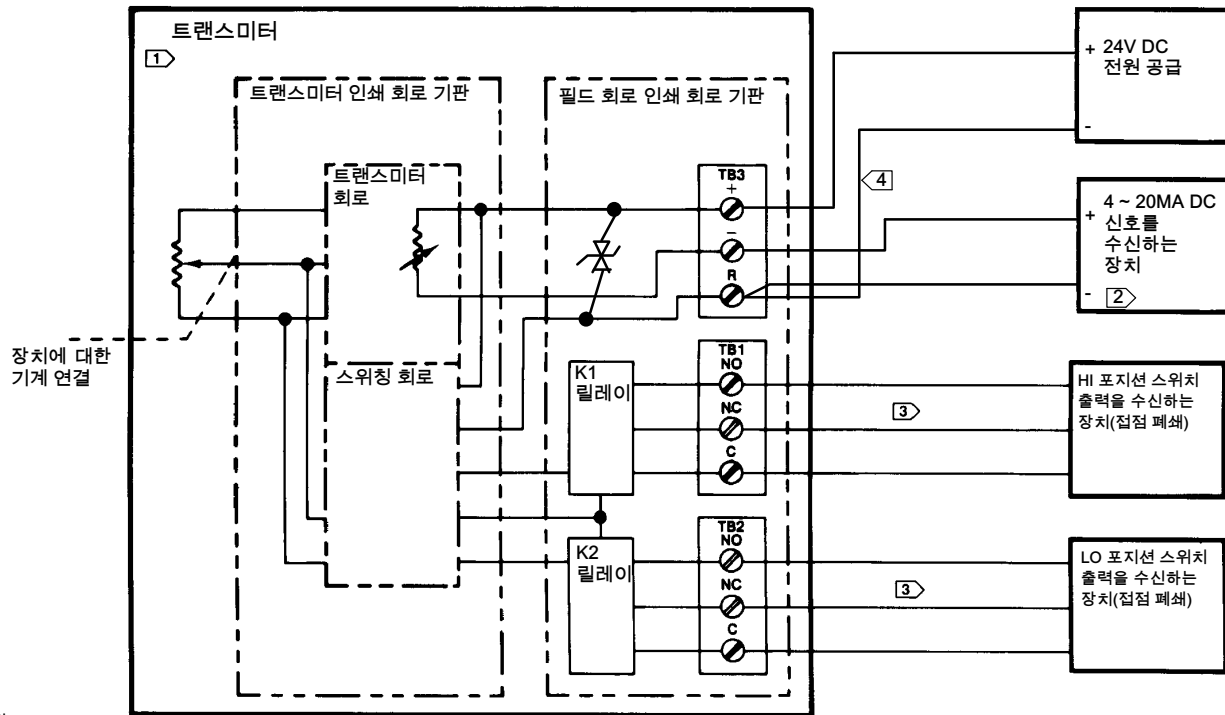
참고

두 포지션 스위치 릴레이 모두 이 조건에서 가압됩니다. 릴레이가 가압되는 것을 방지하기 위해 트립 포인트를 조정할 수 없습니다.

작동 원리

전자 포지션 트랜스미터의 기본 개념은 전체 트랜스미터를 그림 9에 나타난 대로 부하와 직렬로 연결되고 전원 공급장치에 연결된 가변 저항기로 시각화하여 이해할 수 있습니다. 링크지 또는 트래블 트랜스듀서 어셈블리는 장치의 선형 동작을 포텐셔미터의 회전 동작으로 전송합니다. 포텐셔미터는 트랜스미터 회로의 입력에 연결되어 있습니다. 포텐셔미터의 와이퍼에 존재하는 전압은 입력 전압을 트랜스미터의 전자 회로로 공급하여 전류 출력을 생산합니다.

그림 9. 트랜스미터 작동



- 참고:
- ① 이 동작 회로는 모든 유형의 트랜스미터에 일반적입니다. 일반적으로, 회로의 일부분을 사용하지 않을 경우, 생략합니다.
 - ② 수신 장치는 분산 제어 시스템, 프로그램 가능한 로직 제어기 또는 표시 장치에 대한 아날로그 전류 입력일 수 있습니다. 표시 장치는 250OHM 저항기나 유속계 전체에 걸쳐 전압계가 될 수 있습니다.
 - ③ 포지션 스위칭 회로에 대한 필드 배선은 애플리케이션 요구사항에 따라 두 개 또는 세 개의 와이어 시스템이 될 수 있습니다.
 - ④ 릴레이에 필요한 별도의 귀선. 귀선 와이어는 릴레이 출력을 사용하지 않는 경우에도 연결되어 있어야 합니다.

B1946-4

포지션 스위치 회로는 트랜스미터(4215 트랜스미터 제외)와 동일한 입력 시스템에 의해 구동됩니다. 포지션 스위치 회로는 두 개의 릴레이를 제어하는 전자 스위치로 기능합니다. 포텐셔미터 와이퍼에 존재하는 전압은 하이 포지션 및 로우 포지션 스위치 설정 지점의 설정과 비교되며 릴레이에 대한 켜짐 또는 꺼짐 조건을 제공합니다. 단일 요소 포텐셔미터를 사용하는 기기는 트랜스미터 입력 및 포지션 스위치 회로에 대한 입력 둘 다에 대한 동일한 요소를 사용합니다. 이중 요소 포텐셔미터가 있는 4215 트랜스미터는 트랜스미터 입력을 위한 포텐셔미터의 한 요소와 포지션 스위치 회로 입력을 위한 다른 요소를 사용합니다. 포지션 스위치만 있는 기기에서는, 포지션 스위치 회로 입력에 대해 단일 요소 포텐셔미터를 사용합니다. 각각의 포지션 스위치 회로 출력은 필드 회로 인쇄 회로 기판의 릴레이에 연결되어 있으며, 포텐셔미터 위치에 따라 릴레이가 가압 또는 감압됩니다.

트랜스미터 회로

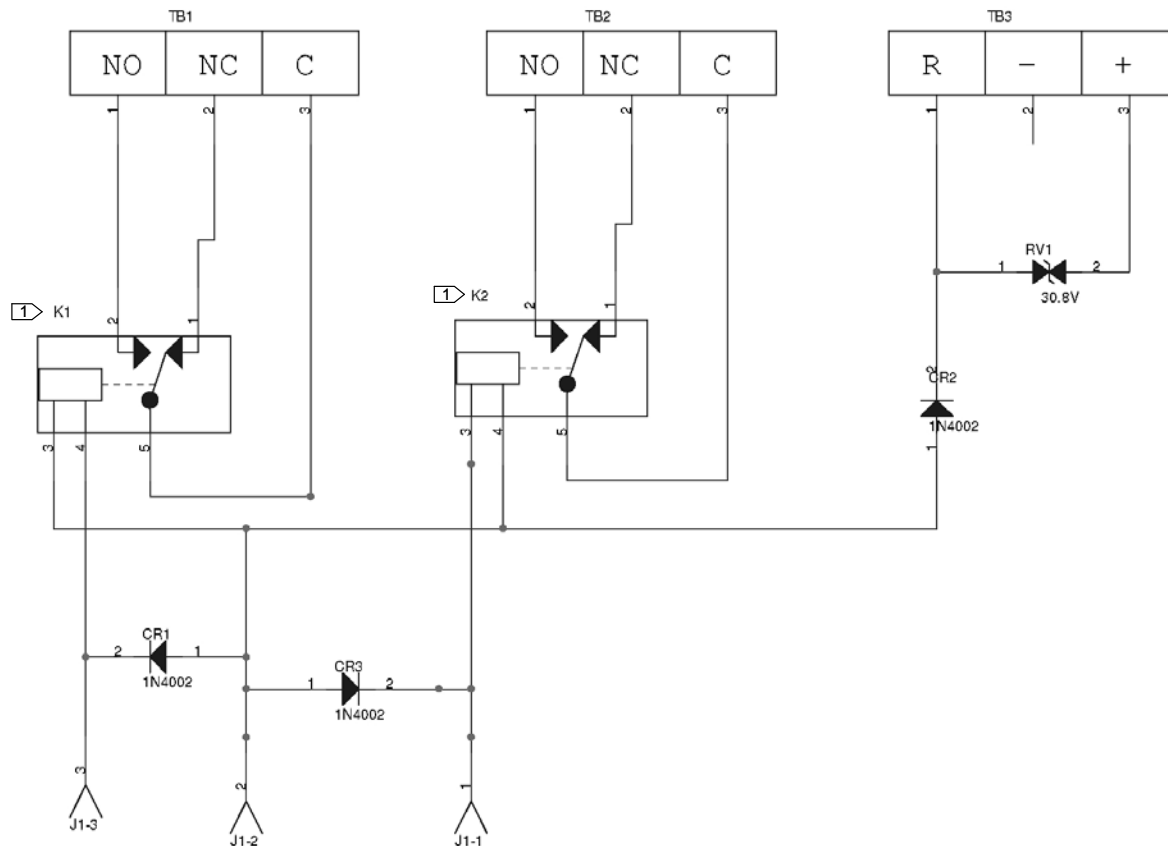
항상, 트랜스미터로 들어가는 전류 흐름은 트랜스미터에서 나오는 전류 흐름과 같습니다. 트랜스미터로 흘러들어 가는 전류는 레귤레이터 회로 및 트랜지스터 Q1 사이에서 나뉩니다. 레귤레이터 회로는 두 전압을 확립하며, 그 중 하나가 (VREF)입니다. 이 전압은 입력 포텐셔미터 전체에 걸쳐 적용됩니다. 다른 전압인 (VREG)는 연산 증폭기에 전원을 공급합니다.

포지션 스위치가 있는 유닛에서, 트랜스미터 전압 레귤레이터, 4 ~ 20mA 신호, 그리고 릴레이 코일 전류는 전원 공급 (+) 단자 및 TB3의 (+) 단자 사이의 와이어에서 흐릅니다. 트랜스미터 전압 레귤레이터, 스위칭, 그리고 릴레이 코일 전류는 TB3의 (R) 단자에서 전원 공급 공통으로 돌아갑니다. 4 ~ 20mA 출력 신호는 TB3의 (-) 단자 및 전원 공급 공통 사이에서 흐릅니다. 이는 릴레이 코일 스위칭 전류가 4 ~ 20mA 출력에 나타나지 못하게 합니다.

포지션 스위치 회로

조절된 전압이 설정되어 포지션 스위치 회로에 전원을 공급합니다. 포지션 스위치 회로는 포텐서미터의 위치를 감지하여 트래블이 조정으로 확립된 트리pping 포인트에 도달하면 적절한 포지션 스위치 릴레이(K1 또는 K2, 그림 10)를 작동시킵니다. 4215 트랜스미터는 트랜스미터 회로 및 포지션 스위치 회로에 대한 개별 포텐서미터를 허용하는 듀얼 포텐서미터를 사용합니다.

그림 10. 필드 회로 인쇄 회로 기판에 대한 설계도 도해



참고:
1> 릴레이 K1 및 K2는 감압된 위치(트리핑 위치)에 나와 있습니다.
29A6206-D

유지 관리

▲ 경고

갑작스런 압력 방출로 인한 상해나 자산 손실을 피하는 방법:

- 유지 관리 작업 수행 시 언제나 보호 의복, 안경류를 착용합니다.
- 밸브가 압력을 받고 있는 동안에는 밸브에서 액추에이터를 제거하지 마십시오.
- 액추에이터에 공기압, 전력 또는 제어 신호를 공급하는 모든 조작선을 차단하십시오. 액추에이터가 밸브를 갑자기 열거나 닫지 않도록 하십시오.
- 바이패스 밸브를 사용하거나 프로세스를 완전히 중지하여 밸브에 프로세스 압력이 전달되지 않게 하십시오. 밸브의 양측에 대한 프로세스 압력을 푼다.
- 락아웃 절차를 사용하여 장비에 작업을 하는 동안 위에서 설명한 조치가 제대로 진행되고 있는지 확인하십시오.
- 프로세스 미디어에 대한 추가 보호 조치에 대해 프로세스 또는 안전 엔지니어를 통해 확인하십시오.

주의

구성품 교체 시에는 공장에서 지정한 구성품만을 사용하십시오. 이 설명서에서 제시하는 대로 항상 적절한 구성품 교체 기술을 사용하십시오. 부적절한 기술이나 구성품을 선택하면 표 1에서 설명하는 승인과 제품 규격을 무효화할 수 있습니다. 또한 장치의 작동 및 기능을 손상시킬 수도 있습니다.

▲ 경고

폭발성 대기가 존재할 경우 내압방폭 기기의 커버를 제거하지 마십시오. 폭발성 대기 중에 커버를 제거할 경우 화재 또는 폭발로 인해 부상을 입거나 자산의 손실이 발생할 수 있습니다.

다음 절차에 대한 테스트 장비가 검교정 섹션에 나와 있습니다. 이 절차의 압력 기준은 기기의 온도에 따라 다양할 수 있습니다. 아래 전압은 약 22°C(72°F) 주변 온도에서 취해집니다.

주의

환경에 존재하는 정전기 전압은 트랜스미터 인쇄 회로 기판으로 전달되어 고장 또는 성능 저하를 유발할 수 있습니다. 인쇄 회로 기판 작업 시에는 적절한 정전기 방지 절차를 이용하여 전자 회로를 보호하십시오.

다음 절차는 유형 번호 설명에 따라 설치된 모든 구성요소로 조립한 기기를 고려합니다. 다음 절차는 현장에서 또는 벤치 점검을 위해 사용할 수 있습니다. 벤치 점검은 그림 8에 나와 있는 대로 기기를 연결하십시오.

문제 해결 절차

트랜스미터 회로

참고

포지션 스위치가 있는 트랜스미터에서, 포지션 스위치 출력을 사용하지 않더라도, 필드 회로 인쇄 회로 기판의 (R) 단자는 적절한 트랜스미터 작동을 위해 전원 공급 음극 (-) 단자에 연결해야 합니다.

1. 기기가 전원을 수신하고 있는지 확인하고, 수신 장치가 제대로 작동하고 있는지 확인합니다.
2. 트랜스미터가 문제일 경우, 수리를 위해 전체 기기를 공장으로 보내거나, 인쇄 회로 기판을 교체하거나, 또는 결함이 있는 포트/부싱 어셈블리(키 3, 그림 11 및 14)를 교체하여 유지 관리를 수행할 수 있습니다.
3. 전압을 측정하여 트랜스미터 회로의 문제를 해결합니다.
4. V1에 의해 지정된 테스트 전압 위치(표 6)가 인쇄 회로 기판 어셈블리에 표시되어 있습니다(그림 12).

표 6. 테스트 절차(그림 12도 참조)

단계	DVM 연결 대상		DVM 판독
	(+) 리드	(-) 리드	
1	V1	TP4	2.46 ~ 2.54VDC(VREF)
2	V2	TP6	14.1 ~ 16.1VDC(+15)
3	V3	TP6	2.46 ~ 2.54VDC(VREF2)

5. 표 6의 설명대로 V1에서 전압을 확인합니다.
6. 전압이 존재하지 않을 경우, 기기에 대한 현장 수리는 권장하지 않습니다. 인쇄 회로 기판을 교체하거나 기기를 수리를 위해 공장으로 반납하십시오.
7. 이 전압이 존재할 경우, 포텐셔미터는 문제의 원인일 수 있습니다.
8. 포텐셔미터의 위치가 다양하므로 TP3 (+) 및 TP4 (-) 사이의 전압을 확인합니다. 4212 및 4222 트랜스미터의 경우, 포텐셔미터의 위치가 다양하므로 TP5 및 TP6 사이의 전압을 확인하십시오.
 - a. 위치에 따라 전압이 다양하지 않을 경우, 포텐셔미터 정렬을 수행합니다. 문제가 남아 있을 경우, 포트/부싱 어셈블리(키 3, 그림 11 또는 14)를 교체하십시오.
 - b. 포텐셔미터 와이퍼 전압이 우수하다고 확인되나, 트랜스미터 출력이 일정하거나 비선형일 경우, 문제는 부적절한 포텐셔미터 정렬로 인한 것일 수 있습니다. 포텐셔미터 정렬 절차를 수행한 다음 위의 8단계를 반복하십시오.
 - c. 포텐셔미터 전압이 존재하나 포텐셔미터 위치가 변화함에 따라 트랜스미터 출력 전류가 선형으로 변하지 않을 경우, 트랜스미터 인쇄 회로 기판을 교체하거나, 또는 트랜스미터를 수리를 위해 공장으로 반납합니다.

포지션 스위치 회로

1. 포지션 스위치 회로가 제대로 연결되어 있는지, 그리고 필드 회로 인쇄 회로 기판에 (R)로 표시된 단자가 공급의 음극 단자로 귀선되어 있는지 확인합니다. 배선 연결은 그림 4를 참조하십시오.
2. 전원 공급 전압이 20 ~ 30V DC 사이인지 확인합니다.

3. 전압 V2 및 V3를 표 6의 설명대로 확인합니다.
 - a. 전압의 하나 또는 둘 다 존재하지 않을 경우, 기기에 대한 현장 수리는 권장하지 않습니다. 수리를 위해 기기를 공장으로 반납하십시오.
 - b. V2 및 V3가 올바를 경우, 다음 단계를 계속합니다.
4. 검교정 색선의 하이 포지션 및 로우 포지션 스위치 검교정 절차를 수행합니다.
5. 포지션 스위치를 설정할 수 없을 경우, 필드 회로 인쇄 회로 기판(그림 11)을 교체하거나 또는 수리를 위해 기기를 공장으로 반납합니다.

인쇄 회로 기판 제거 및 교체

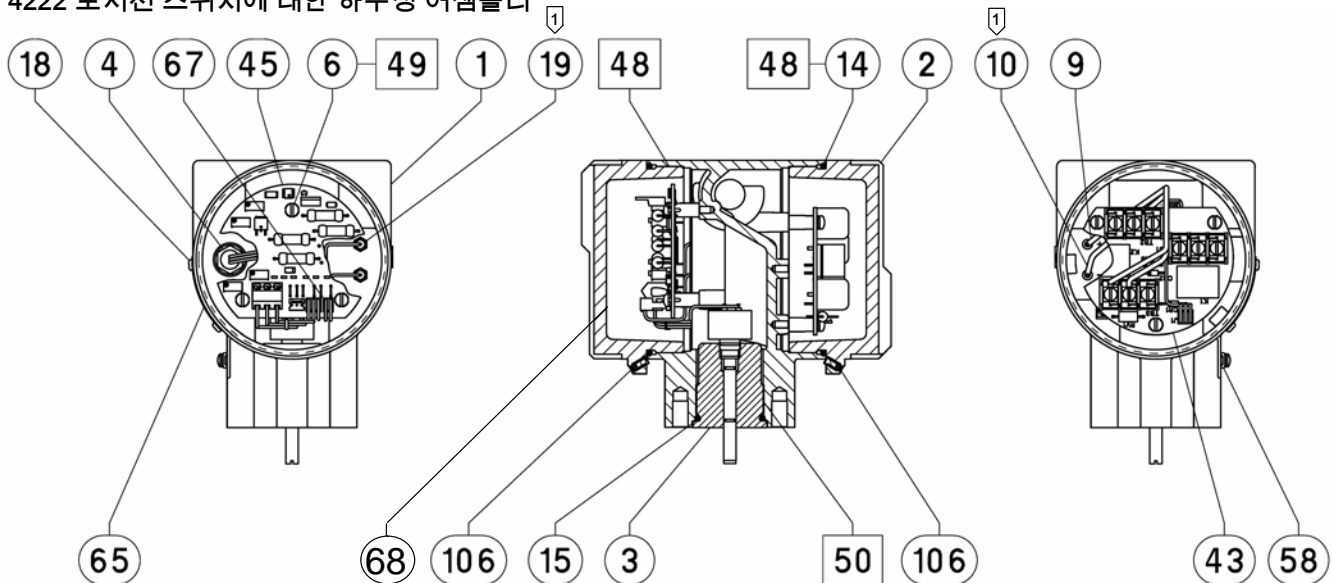
⚠ 경고

이 단원 시작 부분의 유지 관리 경고를 참조하십시오.

주의

환경에 존재하는 정전기 전압은 트랜스미터 인쇄 회로 기판으로 전달되어 고장 또는 성능 저하를 유발할 수 있습니다. 인쇄 회로 기판 작업 시에는 적절한 정전기 방지 절차를 이용하여 전자 회로를 보호하십시오.

그림 11. 포지션 스위치가 있는 Fisher 4210, 4215, 또는 4220 트랜스미터, 그리고 트랜스미터가 없는 4212 또는 4222 포지션 스위치에 대한 하우징 어셈블리



□ 윤활제 또는 실란트 도포

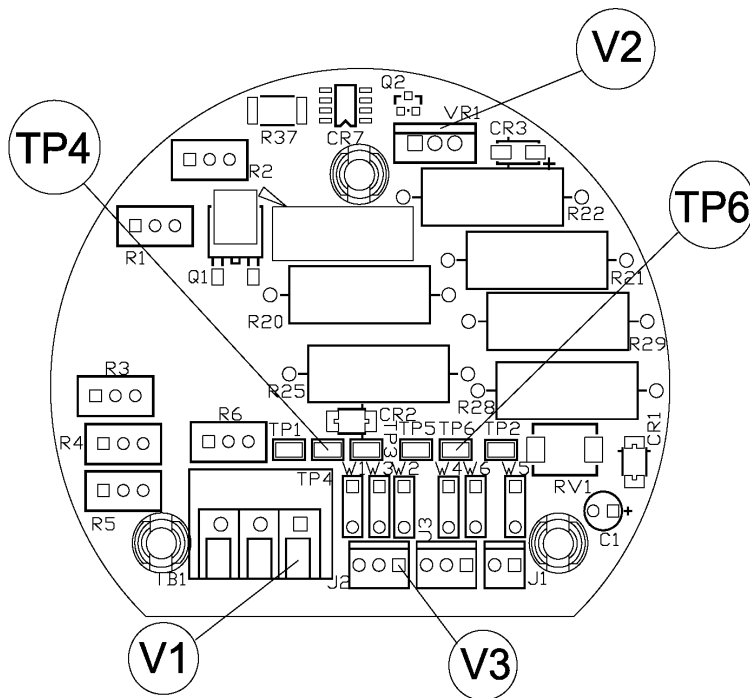
참고:

1) 4212, 4222에서는 - 피드스루 위치에서 키 19대신 키 35를 사용하고, 키 10을 생략하십시오.

트랜스미터 인쇄 회로 기판

구역 위치는 그림 12를 참조하십시오.

그림 12. 트랜스미터 인쇄 회로 기판



제거:

1. 트랜스미터에서 전원을 제거합니다.
2. 트랜스미터 구역 덮개를 제거한 채로, 사용할 경우 J1, J2 및 J3에서 커넥터를 분리합니다. 덮개를 제거하기 전에 설정 나사(키 106)를 풀어야 한다는 점에 유의하십시오.
3. 와이어의 위치를 파악하고, 와이어를 TB1에서 분리합니다.
4. 기판을 고정하는 3개의 나사를 제거합니다.
5. 기판에서 돌출된 구성요소 중 하나를 잡고, 판을 트랜스미터 구역에서 부드럽게 들어 올립니다.
6. 수리 또는 교체를 위해 기판을 정전기 방지 표면 위에 놓습니다.

교체:

참고

커넥터 J1, J2 및 J3 교체 시 커넥터를 리버스하지 마십시오. 커넥터는 반대 방향에서 힘을 줄 수 있습니다. 커넥터를 리버스하면 트랜스미터의 잘못된 작동을 유발할 수 있습니다. 커넥터의 적절한 삽입은 그림 8, 보기 A를 참조하십시오.

1. 정확한 점퍼 구성은 인쇄 회로 기판을 확인합니다. 표 7을 참조하십시오.

표 7. 점퍼 구성

유형	회로	PWB 어셈블리	설치한 점퍼
4211/4221	트랜스미터에만 해당	GE15866X012	W4, W5(C1 제거됨)
4210/4220	경보가 있는 트랜스미터	GE15866X022	W1, W2, W4, W5, W6
4212/4222	경보 스위치에만 해당	GE15866X032	W3, W6
4215	경보가 있는 트랜스미터 - 듀얼 포트	GE15866X042	W3, W4, W5, W6

* 인쇄 회로 기판에 대한 점퍼 위치는 그림 5를 참조하십시오.

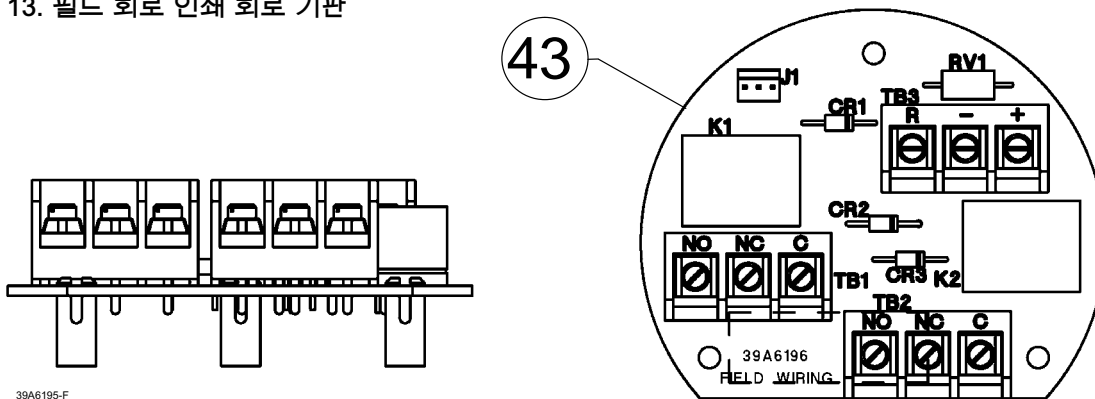
참고:
 1. J3에 연결되어 있는 3개의 와이어 케이블 어셈블리는 필드 회로 인쇄 회로 기판의 릴레이 K1 및 K2에 포지션 스위치 회로 출력을 제공합니다.
 2. 단자 블록 번호 1(TB1)은 포텐서미터에서 나오는 3개의 와이어 케이블 어셈블리에 대한 연결을 제공합니다. 듀얼 포텐서미터 시스템에서는, 트랜스미터 입력만을 제공합니다.
 3. 커넥터 J2는 듀얼 포텐서미터와, 또는 트랜스미터 회로가 없는 포지션 스위치를 위해서만 사용합니다. 인쇄 회로 기판에 포지션 스위치 회로 입력을 제공합니다.
 4. J1에 연결된 2개의 와이어 케이블 어셈블리는 트랜스미터 출력 신호(4 ~ 20mA)에 사용되며, RFI 필터에 연결됩니다.

2. 교체 기판이 준비되면, 기판을 트랜스미터 구역으로 낮춥니다.
3. 3개의 나사를 삽입하여 조입니다.
4. 제거된 플러그 연결을 설치합니다.
5. 트랜스미터 유형에 따라 빨간색 및 검은색 와이어를 인쇄 회로 기판에 연결합니다.
6. 포텐서미터 정렬 및 검교정 절차를 수행합니다.

필드 회로 인쇄 회로 기판

구역 위치는 그림 13을 참조하십시오.

그림 13. 필드 회로 인쇄 회로 기판



제거:

1. 필드 와이어의 위치를 확인한 다음 TB1, TB2 및 TB3에서(모두 사용할 경우) 와이어를 분리합니다.

2. 기판을 고정하는 3개의 나사를 제거합니다.
3. 기판에서 돌출된 구성요소 중 하나를 잡고, 기판을 필드 배선 구역에서 부드럽게 들어 올립니다.
4. 수리 또는 교체를 위해 기판을 정전기 방지 표면 위에 놓습니다.

교체:

1. 교체 기판이 준비되면, 기판을 트랜스미터 구역으로 낮춥니다.
2. 3개의 나사를 삽입하여 조인 다음 제거된 배선 연결을 설치합니다.
3. 빨간색 및 검은색 전원 와이어는 트랜스미터 유형에 따라 TB3에 연결해야 합니다.

포트/부싱 어셈블리 교체

주의

트랜스미터 하우징(키 1)에서 포트/부싱 어셈블리(키 3)를 제거하기 전에 포텐셔미터 및 트랜스미터 인쇄 회로 기판 사이에 연결된 배선 어셈블리를 제거합니다. 배선 어셈블리를 분리하지 못하면 배선 손상으로 이어질 수 있습니다.

1. 기기에서 전원을 제거합니다.
2. 트랜스미터 하우징에서 덮개(키 2, 그림 11 또는 14)를 제거합니다. 덮개를 제거하기 전에 설정 나사(키 106)를 풀어야 한다는 점에 유의하십시오.
3. 필드 배선 위치를 확인한 다음, 필드 회로 인쇄 회로 기판에서 또는 필드 배선 구역에 장착된 배리어 스트립(키 11, 그림 14)에서 배선을 분리합니다.
4. 트랜스미터를 해당 장착에서 제거합니다.
5. 트랜스미터 인쇄 회로 기판 제거 절차를 수행합니다.
6. 포트/부싱 어셈블리(키 3)를 하우징(키 1)에서 제거합니다.
7. 트랜스미터 하우징에 포트/부싱 어셈블리(키 3)를 설치할 때는 부싱 나사산에 윤활제(키 50)를 도포합니다.
8. 트랜스미터 하우징에 포트/부싱 어셈블리를 설치한 다음 조입니다. 포텐셔미터 샤프트의 자유로운 회전을 확인합니다.
9. 인쇄 회로 기판 교체 절차를 수행합니다.
10. 설치, 포텐셔미터 정렬, 그리고 검교정 절차를 수행하여 트랜스미터를 서비스에 반환합니다.

부품 주문

이 장비에 관하여 [에머슨 영업소](#) 또는 현지 비즈니스 파트너에 문의할 때는 항상 트랜스미터의 일련 번호를 알려주십시오.

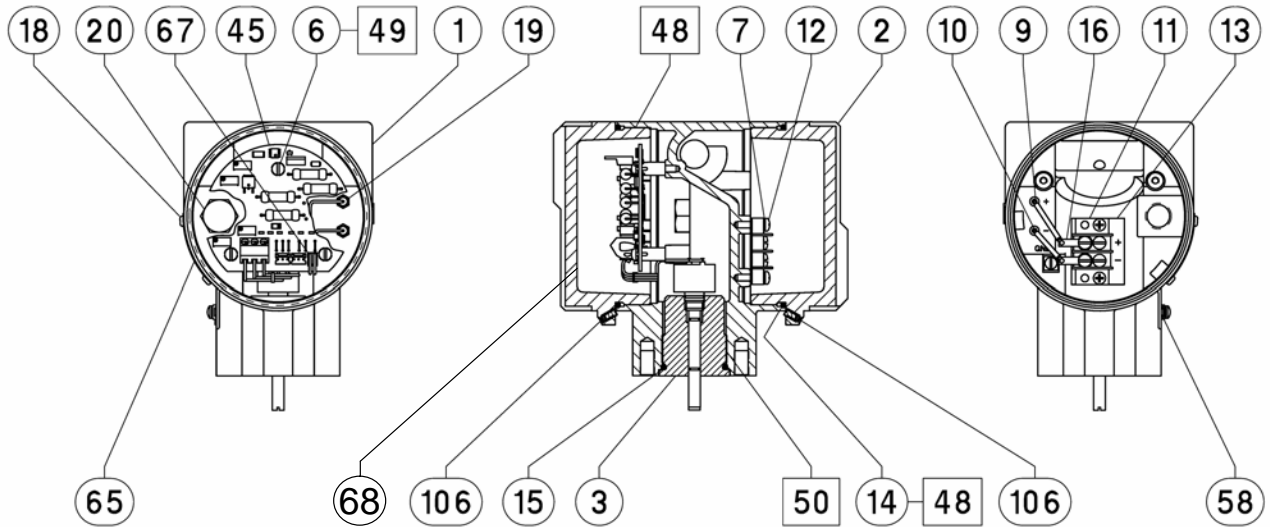
▲ 경고

Fisher의 순정 교체 부품만을 사용하십시오. Emerson Automation Solutions 에서 제공하지 않는 구성품은 어떠한 상황에서도 Fisher 기기에 사용해서는 안 됩니다. 에머슨에서 제공하지 않는 구성품을 사용하면 보증이 무효화될 수 있으며 기기의 성능에 부작용을 미치고 상해나 자산 손실을 유발할 수 있습니다.

부품 키트

설명	부품 번호
4200 Field Wiring Assembly with Alarms Repair Kit Includes keys 6 and 43	R4200X00012
Control PWB Repair Kit Includes keys 6 and 45	
4210/4220	R4210CBX012
4211/4221	R4211CBX012
4212/4222	R4212CBX012
4215	R4215CBX012
Pot/Bushing Repair Kit Includes keys 3 and 15	
4210/4211	R4210PSX012
4220/422	R4220PSX012

그림 14. 포지션 스위치가 없는 Fisher 4211 또는 4221 트랜스미터에 대한 하우징 어셈블리



□ 윤활제 또는 실란트 도포
49A7891-M

부품 목록

참고
부품 주문 정보는 [에머슨 영업소](#) 또는 현지 비즈니스 파트너에 문의하십시오.

트랜스미터 공통 부품 (그림 11 및 14)

키 설명

- 1 Housing
- 2 Cap (2 req'd)
- 3* Pot/bushing Assembly
- 4 Wire Assembly (not used on 4211, 4221)
- 6 Machine Screw
4211, 4221 (3 req'd)
4210, 4212, 4215, 4220, 4222 (6 req'd)
- 7 Split Washer (4211, 4221 only) (2 req'd)
- 9 Wire (red)
- 10 Wire (black) (Not used on 4212, 4222)

키 설명

- 11 Barrier Strip (4211, 4221 only)
- 12 Machine Screw (4211, 4221 only) (2 req'd)
- 13 Barrier Marker Strip (4211, 4221 only)
- 14* O-Ring (2 req'd)
- 15* O-Ring Bushing
- 16 Solder Lug (4211, 4221 only) (2 req'd)
- 18 Self Tapping Screw (2 req'd)
- 19 RFI Filter
4212, 4222 (1 req'd)
4210, 4211, 4215, 4220, 4221 (2 req'd)
- 20 Pipe Plug (4211, 4221 only)
- 35 Machine Screw (4212, 4222 only)
- 43* Field Circuit Printed Wiring Board Assembly
- 45 Transmitter Printed Wiring Board Assembly
- 48 Lithium grease (not furnished with transmitter)
- 49 Thread Locking Adhesive (medium strength)
(not furnished with transmitter)
- 50 Anti-seize lubricant (not furnished with transmitter)
- 58 Wire Retainer (2 req'd)
- 65 Nameplate
- 67 2-Wire Connector
- 68 Identification label (see figure 5)
- 106 Set screws, hex socket (2 req'd)

슬라이딩-스텝 액추에이터용 장착 부품

585C 크기 60 ~ 130(470 및 471) 액추에이터(그림 15)에 트랜스미터를 장착하기 위한 부품

키	설명
21	Mounting plate
22	Yoke Spacer (2 req'd) Size 30, 45 only
23	Cap Screw (2 req'd)
24	Washer (2 req'd)
25	Operating Arm
26	Cap Screw
27	Square Nut
29	Torsional Spring
30	Lever Assembly
31	Shoulder Screw
32	Cap Screw (2 req'd)
33	Stem Bracket
34	Stem Mounting Bracket
35	Cap Screw (2 req'd)
36	Sleeve
37	Cap Screw (2 req'd)
38	Stem Washer (2 req'd)
39	Stem Spacer (2 req'd)
48	Lithium grease (not furnished with transmitter)
49	Thread Locking Adhesive (medium strength) (not furnished with transmitter)
51	Thread Locking Adhesive (mild strength) (not furnished with transmitter)

585C 크기 60 ~ 130(470-7 및 471-7) 액추에이터(그림 15)에 트랜스미터를 장착하기 위한 부품

21	Mounting plate
23	Cap Screw (2 req'd)
24	Washer (2 req'd)
25	Operating Arm
26	Cap Screw
27	Square Nut
29	Torsional Spring
30	Lever Assembly
31	Shoulder Screw

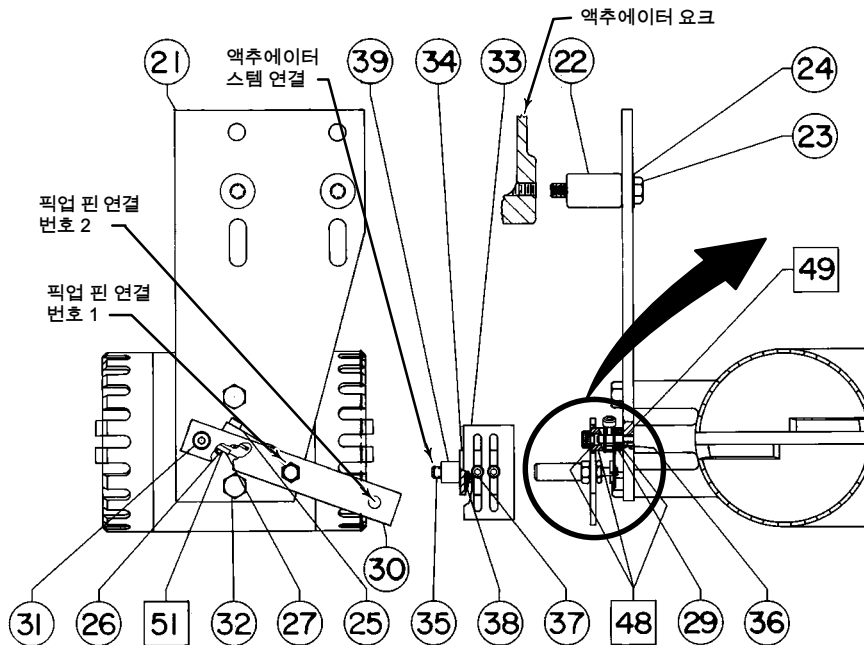
키	설명
32	Cap Screw (2 req'd)
33	Stem Bracket
34	Stem Mounting Bracket
35	Cap Screw (2 req'd)
36	Sleeve
37	Cap Screw (2 req'd)
38	Stem Washer (2 req'd)
39	Stem Spacer (2 req'd)
48	Lithium grease (not furnished with transmitter)
49	Thread Locking Adhesive (medium strength) (not furnished with transmitter)
51	Thread Locking Adhesive (mild strength) (not furnished with transmitter)

Fisher 657 또는 667 액추에이터(그림 15)에 트랜스미터를 장착하기 위한 부품

21	Mounting plate
22	Yoke Spacer (2 req'd)
23	Cap Screw (2 req'd)
24	Washer (2 req'd)
25	Operating Arm
26	Cap Screw
27	Square Nut
29	Torsional Spring
30	Lever Assembly
31	Shoulder Screw
32	Cap Screw (2 req'd)
33	Stem Bracket
34	Stem Mounting Bracket
35	Cap Screw (2 req'd) 657 or 667
36	Sleeve
37	Cap Screw (2 req'd)
38	Stem Washer (2 req'd)
39	Stem Spacer (2 req'd)
48	Lithium grease (not furnished with transmitter)
49	Thread Locking Adhesive (medium strength) (not furnished with transmitter)
51	Thread Locking Adhesive (mild strength) (not furnished with transmitter)

그림 15. Fisher 585C 크기 60 ~ 130(470, 471, 470-7, 471-7), 657, 또는 667 액추에이터에 대한 일반적인 트랜스미터 장착

트래블, mm(인치)	픽업 핀 연결 번호
최대 54(2.125)	1
최대 105(4.125)	2



□ 윤활제 도포

참고:

- ① 픽업 핀 및 트랜스퍼 핀은 크기 30 ~ 130, 최대 54mm 최고 트래블, 키 30에 대한 레버 어셈블리의 일부입니다.
- ② 픽업 핀, 트랜스퍼 핀, 육각 너트, 그리고 육각 캡 나사는 크기 80 ~ 130 최대 105mm 최고 트래블, 키 30에 대한 레버 어셈블리의 일부입니다.

39A7768-B

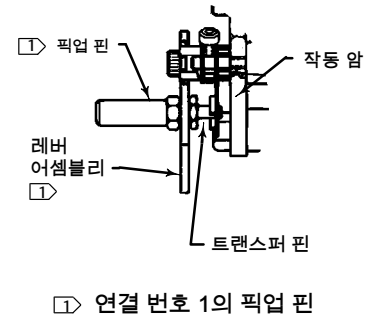
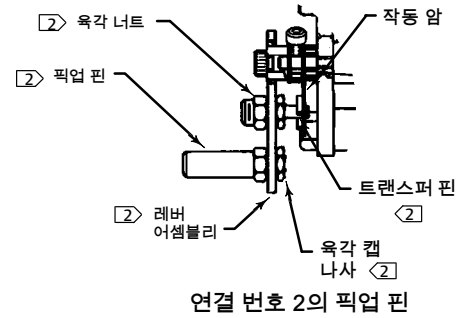


그림 16. Fisher 585 또는 585R 액추에이터에 대한 일반적인 트랜스미터 장착

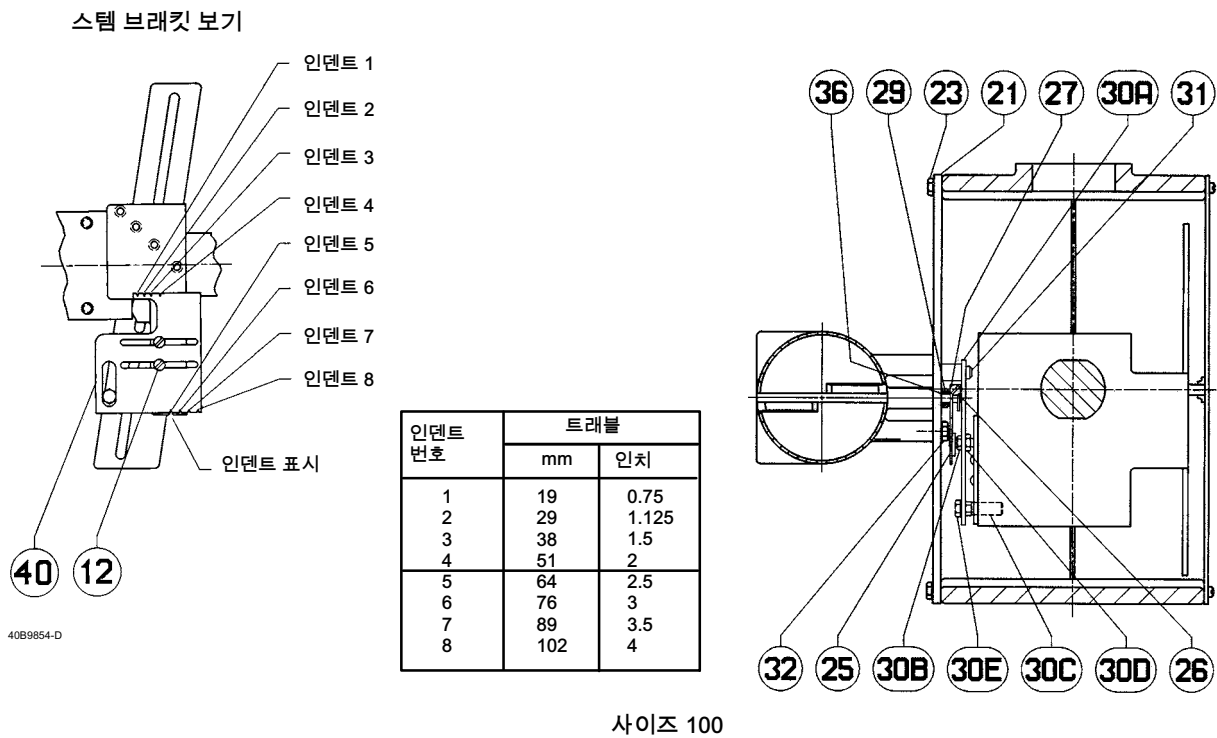
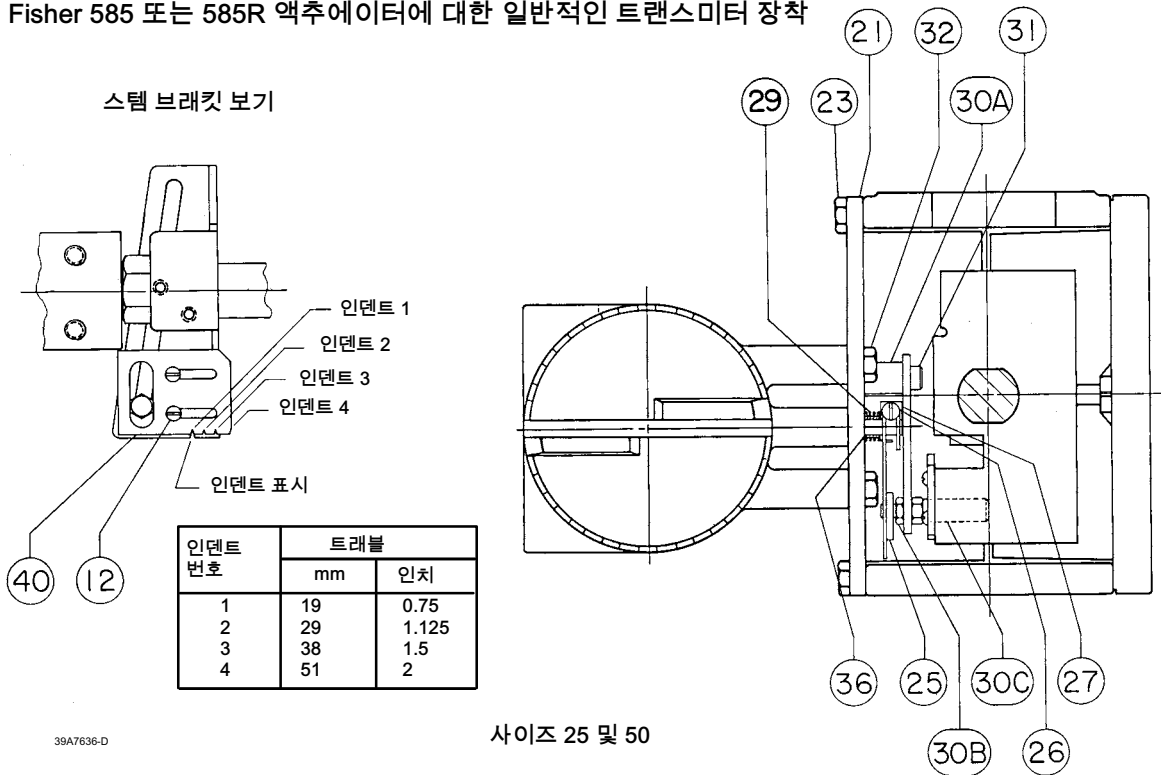
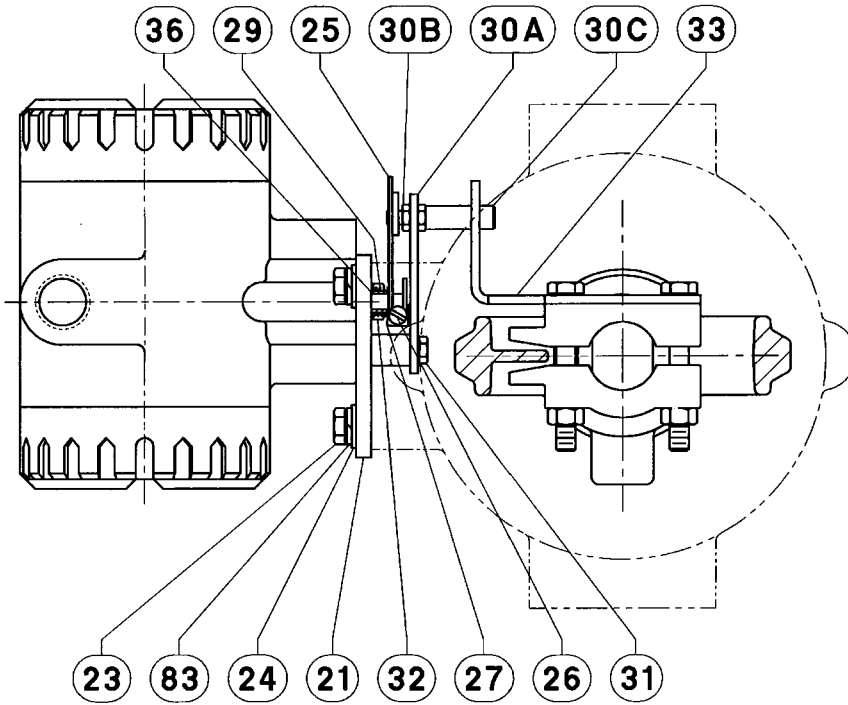


그림 17. Fisher 585C 또는 585CR 액추에이터에 대한 일반적인 트랜스미터 장착



37B4775-A

585 또는 585C 액추에이터(그림 16 및 17)에 트랜스미터를 장착하기 위한 부품

키 설명

- 12 Machine Screw (2 req'd)
585 & 585R only
- 21 Mounting Plate
- 23 Cap Screw
585 and 585R (4 req'd)
585C and 585CR (2 req'd)
- 24 Washer (2 req'd)
585C and 585CR only
- 25 Operating Arm
- 26 Cap Screw
- 27 Square Nut
- 29 Torsional Spring
- 30 Lever Assembly

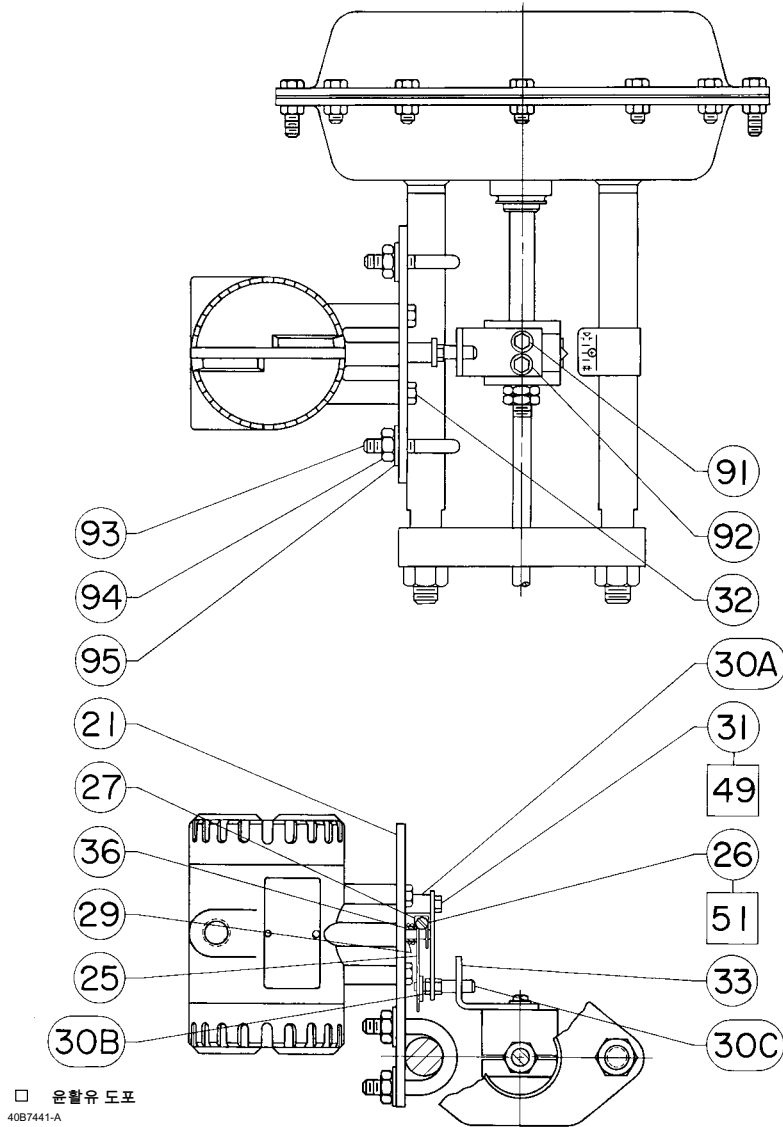
키 설명

참고

레버 어셈블리, 키 30은 사이즈 25 및 50 액추에이터와 사용되지 않습니다. 아래의 개별 부품(키 30A ~ 30C)이 필요합니다.

- 30A Lever/Bearing Assembly
- 30B Transfer Pin
- 30C Pickup Pin
- 31 Shoulder Screw
- 32 Hex Cap Screw (2 req'd)
- 33 Stem Bracket
585C and 585CR only
- 36 Sleeve
- 40 Positioner Bracket
585 and 585R only
- 83 Lockwasher (2 req'd)
585C and 585CR only

그림 18. Fisher 1250 또는 1250R 액추에이터에 대한 일반적인 트랜스미터 장착



1250 또는 1250R 액추에이터(그림 18)에
트랜스미터를 장착하기 위한 부품

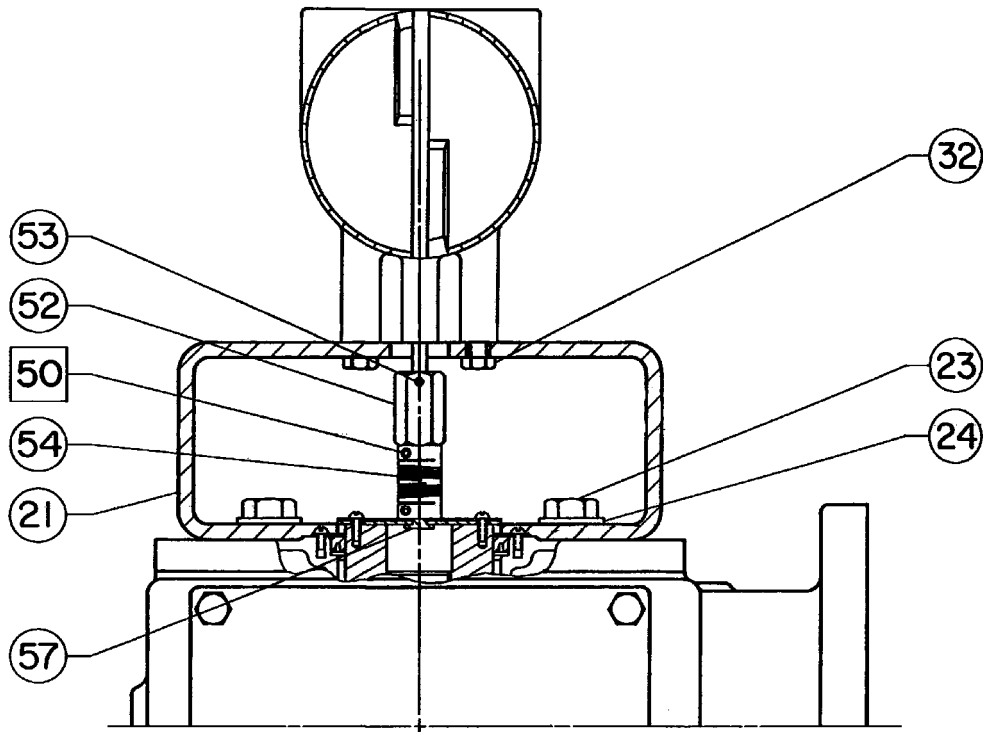
키 설명

- 31 Shoulder Screw, stainless steel
- 21 Mounting Plate
- 25 Operating Arm
- 26 Cap Screw
- 27 Square Nut
- 29 Torsional Spring
- 30A Lever/Bearing Assembly
- 30B Transfer Pin
- 30C Pickup Pin
- 31 Shoulder Screw

키 설명

- 32 Hex Cap Screw (2 req'd)
- 33 Stem Bracket
- 36 Sleeve
- 49 Thread Locking Adhesive (medium strength)
(not furnished with transmitter)
- 51 Thread Locking Adhesive (mild strength)
(not furnished with transmitter)
- 91 Cap Screw (2 req'd)
- 92 Washer (2 req'd)
- 93 U-Bolt (2 req'd)
- 94 Hex Nut (4 req'd)
- 95 Washer (4 req'd)

그림 19. Fisher 1051, 1052, 또는 1061 액추에이터에 대한 일반적인 트랜스미터 장착



□ 윤활유 도포
49A7766-B

회전식 액추에이터용 장착 부품

1051, 1052, 또는 1061 액추에이터
(그림 19)에 트랜스미터를 장착하기 위한
부품

키 설명

21 Mounting Plate
w/o tandem linkage
w/tandem linkage

32 Cap Screw (2 req'd)

50 Anti-seize lubricant (not furnished with transmitter)

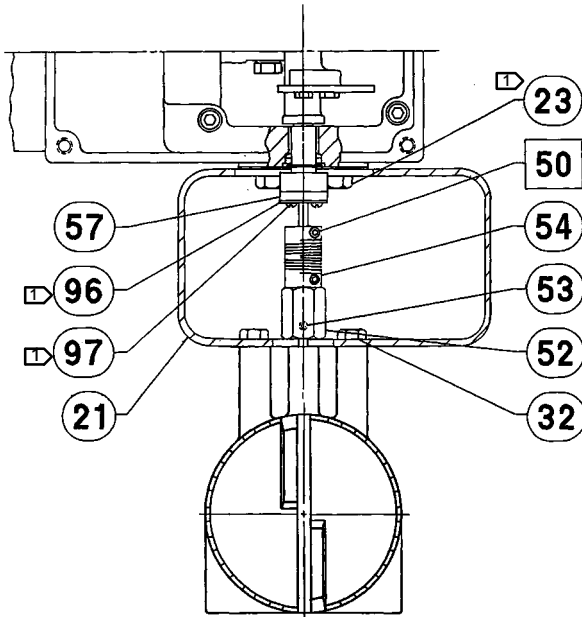
52 Coupler

53 Socket Set Screw

54 Coupling

57 Coupling Plate Assembly

그림 20. Fisher 1052, 사이즈 20 액추에이터에 대한 일반적인 트랜스미터 장착

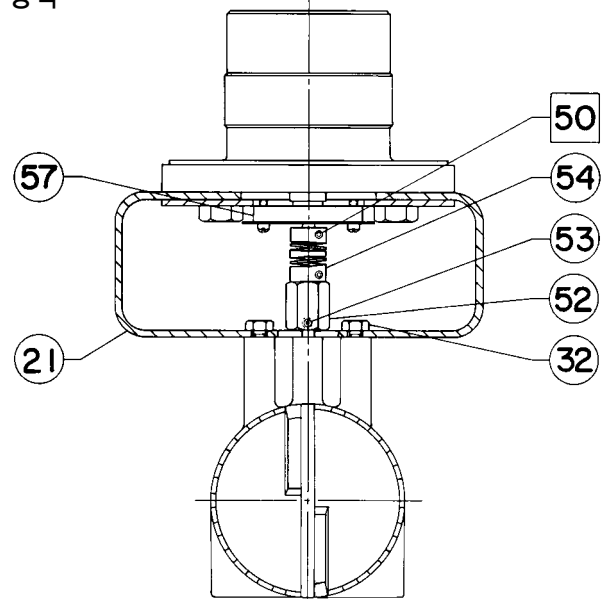


참고:
 필드 장착 부품
 윤활유 도포
 34A8843-B

1052, 사이즈 20 액추에이터(그림 20)에 트랜스미터를 장착하기 위한 부품

키	설명
21	Mounting Plate
32	Cap Screw (2 req'd)
50	Anti-seize lubricant (not furnished with transmitter)
52	Coupler
53	Socket Set Screw
54	Coupling
57	Coupling Plate Assembly

그림 21. Fisher 1063, 1064, 1065, 1066, 또는 1066SR 액추에이터에 대한 일반적인 트랜스미터 장착

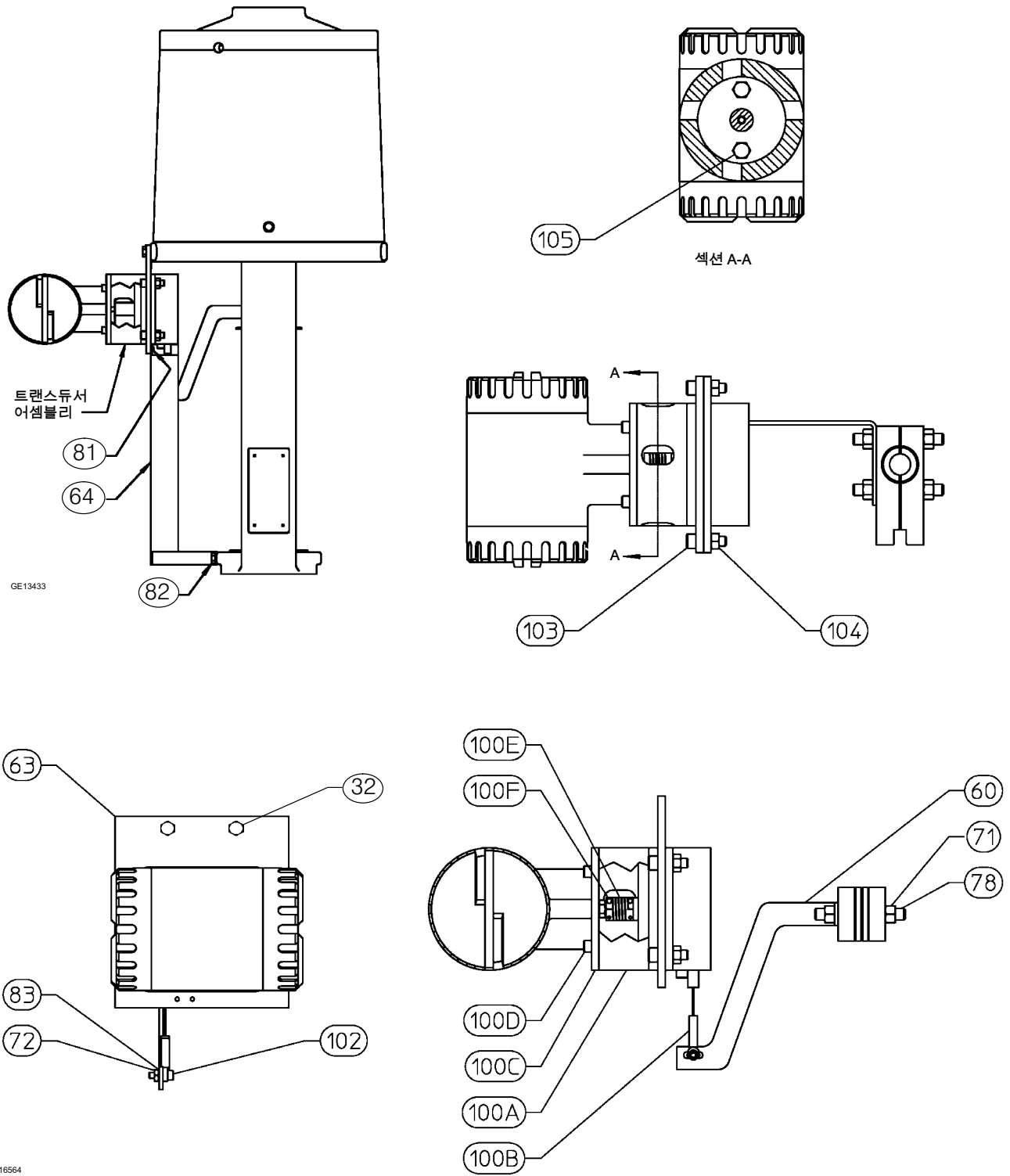


□ 윤활유 도포
34A8841-A

탠덤 링키지가 없는 1063, 1064, 1065, 1066, 또는 1066R 액추에이터(그림 21)에 트랜스미터를 장착하기 위한 부품

키	설명
21	Mounting Plate
32	Cap Screw (2 req'd)
50	Anti-seize lubricant (not furnished with transmitter)
52	Coupler
53	Socket Set Screw
54	Coupling
57	Coupling Plate Assembly

그림 22. 트래블이 4인치보다 큰 Fisher 585C(470-16 액추에이터)에 대한 일반적인 트랜스미터 장착



스트로크가 긴 슬라이딩-스텝 액추에이터용 장착 부품

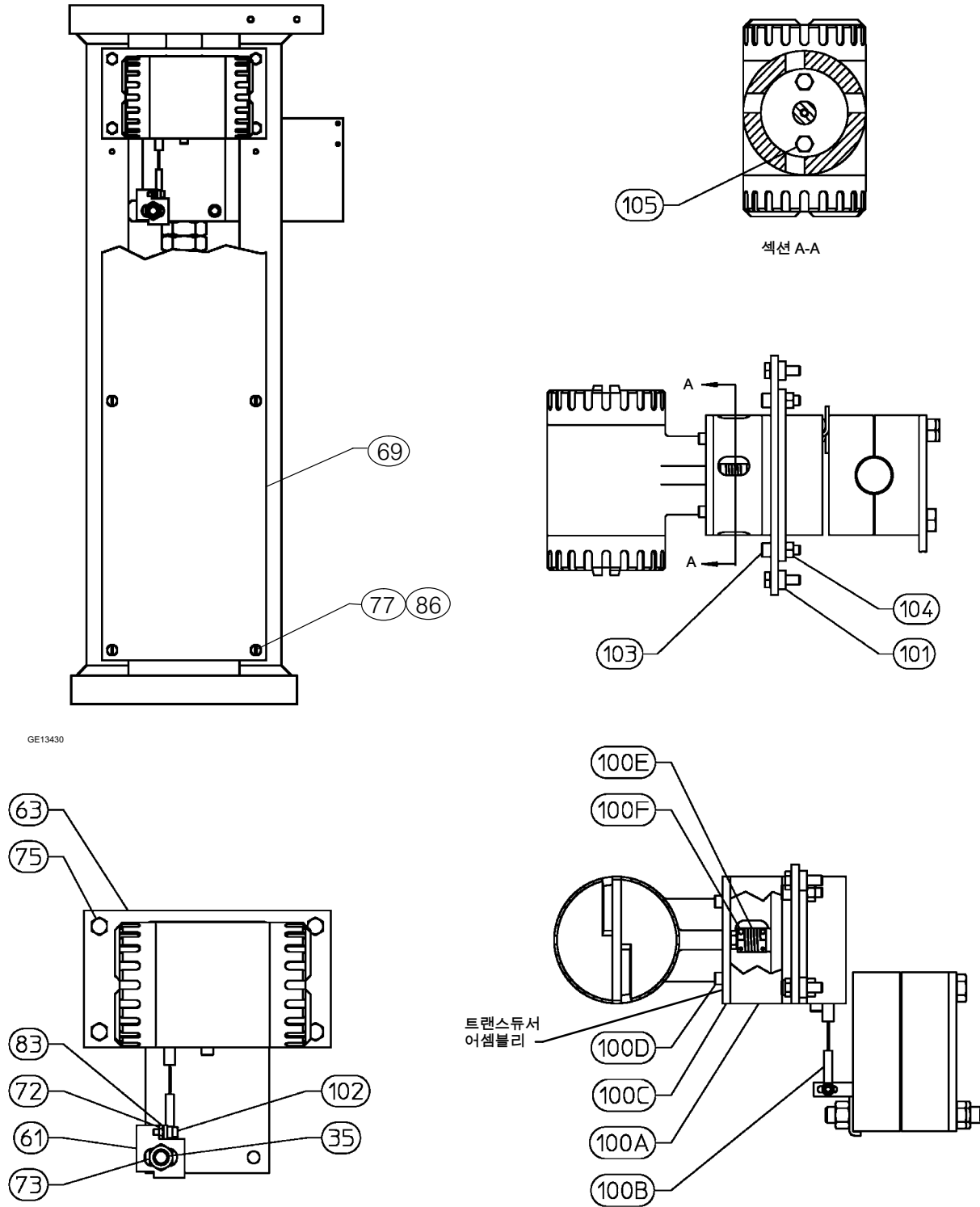
트래블이 4인치보다 큰 585C(470-16
액추에이터)(그림 22)에 트랜스미터를
장착하기 위한 부품

키	설명
32	Hex Cap Screw (2 req'd)
60	Cable Bracket
63	Mounting Plate
64	Cable Cover Assembly
71	Hex Nut (4 req'd)
72	Hex Nut
78	Stud (2 req'd)
81	Machine Screw (2 req'd)
82	Cap Screw
83	Lockwasher
100	Transducer Assy
102	Cap Screw
103	Cap Screw (4 req'd)
104	Hex Nut (4 req'd)
105	Cap Screw (2 req'd)

585CLS(490) 액추에이터(그림 23)에 트랜스미터를 장착하기 위한 부품

키	설명
35	Stud
61	Cable Clip
63	Mounting Plate
69	Lower Yoke Cover
72	Hex Nut
73	Hex Nut (2 req'd)
75	Cap Screw (4 req'd)
77	Machine Screw (6 req'd)
83	Lockwasher
86	Washer (6 req'd)
100	Transducer Assy
101	Spacer (4 req'd)
102	Cap Screw
103	Cap Screw (4 req'd)
104	Hex Nut (4 req'd)
105	Cap Screw (2 req'd)

그림 23. Fisher 585CLS(490) 액추에이터에 대한 일반적인 트랜스미터 장착



GE13430

GE16563

에머슨, Emerson Automation Solutions 또는 그 어떤 계열사도 제품의 선택, 사용, 유지 관리에 책임을 지지 않습니다. 모든 제품의 선택, 사용, 유지 관리 책임은 오직 구매자 및 최종 사용자에게 있습니다.

Fisher는 Emerson Electric Co.의 Emerson Automation Solutions 사업부의 회사 중 하나가 소유하는 표시입니다. Emerson Automation Solutions, Emerson, Emerson 로고는 Emerson Electric Co.의 상표 및 서비스 표시입니다. 다른 모든 표시는 해당 소유자의 자산입니다.

이 인쇄물의 내용은 단지 정보 제공 목적으로 제공되며, 내용의 정확성을 기하기 위해 모든 노력을 기울인 데 반해, 여기에서 설명한 제품이나 서비스 또는 그 사용이나 적용에 관한 한 명시적이든 암묵적이든 보증으로 해석되어서는 안 됩니다. 모든 판매는 회사 약관의 지배를 받으며, 요청 시 제공받을 수 있습니다. 회사는 특별한 고지 없이 언제든지 해당 제품의 설계 또는 규격을 변경 또는 개선할 권리를 가집니다.

Emerson Automation Solutions
Marshalltown, Iowa 50158 USA
Sorocaba, 18087 Brazil
Cernay, 68700 France
Dubai, United Arab Emirates
Singapore 128461 Singapore

www.Fisher.com