

Fisher™ 657 Diyaframalı 30/30i ila 70/70i arası ve 87 Ebatlı Aktüatörler

İçindekiler

| | |
|---|----|
| Giriş | 1 |
| Kılavuzun Kapsamı | 1 |
| Açıklama | 2 |
| Özellikler | 2 |
| Eğitim Hizmetleri | 3 |
| Eğitsel Videolar | 3 |
| Kurulum | 3 |
| Aktüatörün Valfe Takılması | 4 |
| Hareket Başlangıcı Ayarı | 5 |
| Yay Ayar Kontrolü | 6 |
| Stem Konektör Grubunun Takılması | 7 |
| Sürtünme Hakkında | 8 |
| Ölü Bant Ölçümü | 9 |
| Yükleme Bağlantısı | 10 |
| Bakım | 11 |
| Aktüatör Bakımı | 11 |
| Üstten Monte Volan Grubu | 13 |
| 34 ila 60 ve 34i ila 60i arası Ebatlı Aktüatörler için Yandan Monte Volan | 15 |
| 70 ve 87 Ebatlı Aktüatörler için Yandan Monte Volan | 17 |
| Muhafazaya Monte Ayarlanabilir Hareket Tahditleri | 19 |
| Parça Siparişi | 21 |
| Parça Kitleri | 21 |
| Yandan Monte Volanlar için Kitler | 21 |
| Üstten Monte Volanlar için Kitler | 21 |
| Parça Listesi | 22 |
| Aktüatör Grubu (şekil 6, 7, 8, 9 veya 10) | 22 |
| Üstten Monte Volan (şekil 11 veya 12) | 22 |

Şekil 1. easy-e™ Valfe Takılan Fisher 657 Aktüatör



X1175

| | |
|---|----|
| Yandan Monte Volan (şekil 13 - 17) | 25 |
| Muhafazaya Monte Ayarlanabilir Yukarı Hareket Tahditleri (şekil 18 veya 19) | 30 |
| Muhafazaya Monte Ayarlanabilir Aşağı Hareket Tahdidi (şekil 20) | 31 |

Giriş

Kılavuzun Kapsamı

Bu talimat kılavuzu 30/30i - 70/70i arası ve 87 ebat Fisher 657 aktüatörlerin montaj, ayar, bakım ve parça siparişi bilgilerini içermektedir. Ayrıca 70/70i ve 87 ebat 657-4 aktüatör de kılavuz kapsamındadır. Bu aktüatörlerle birlikte kullanılan valf konumlayıcı ve diğer aksesuarlarla ilgili bilgiler için ayrıca verilen talimat kılavuzlarına bakın.

Vana, aktüatör ve aksesuar kurulumu, çalıştırması ve bakımı konusunda tam eğitilmiş ve vasıflı olmadan 657 aktüatörünü kurmayın, çalıştırmayın ya da bakımını yapmayın. **Kişisel yaralanma veya maddi hasarı engellemek için bu kılavuzun tüm içeriğini, tüm güvenlik uyarıları dahil olmak üzere dikkatlice okumak, anlamak ve uygulamak önemlidir.** Bu yönergeler hakkında herhangi bir sorunuz olursa devam etmeden önce [Emerson Automation Solutions satış ofisinizle](#) irtibata geçin.

Tablo 1. Teknik Özellikler

| TEKNİK ÖZELLİKLER ⁽¹⁾ | | AKTÜATÖR EBADI | | | | | | | | |
|--|------------------|---|--------|---------|---------|---------|--------|---------|-----------------------|-------------------|
| | | 30/30i | 34/34i | 40/40i | 45/45i | 46/46i | 50/50i | 60/60i | 70/70i ⁽¹⁾ | 87 ⁽¹⁾ |
| Nominal Etkin Alan | cm ² | 297 | 445 | 445 | 677 | 1006 | 677 | 1006 | 1419 | 1419 |
| | in. ² | 46 | 69 | 69 | 105 | 156 | 105 | 156 | 220 | 220 |
| Yoke Boss Çapı Değerleri | mm | 54 | 54 | 71 | 71 | 71 | 90 | 90 | 90 | 127 |
| | in. | 2-1/8 | 2-1/8 | 2-13/16 | 2-13/16 | 2-13/16 | 3-9/16 | 3-9/16 | 3-9/16 | 5 |
| İzin Verilen Valf Gövde Çapı Değerleri | mm | 9,5 | 9,5 | 12,7 | 12,7 | 12,7 | 19,1 | 19,1 | 19,1 | 25,4 |
| | in. | 3/8 | 3/8 | 1/2 | 1/2 | 1/2 | 3/4 | 3/4 | 3/4 | 1 |
| İzin Verilen Maksimum İtiş Gücü ⁽⁴⁾ | N | 10.230 | 10.230 | 12.010 | 25.131 | 33.582 | 25.131 | 30.246 | 39.142 | 39.142 |
| | Lb | 2300 | 2300 | 2700 | 5650 | 7550 | 5650 | 6800 | 8800 | 8800 |
| Maksimum Hareket ⁽²⁾ | mm | 19 | 29 | 38 | 51 | 51 | 51 | 51 | 76 ⁽³⁾ | 76 ⁽³⁾ |
| | in. | 0.75 | 1.125 | 1.5 | 2 | 2 | 2 | 2 | 3 ⁽³⁾ | 3 ⁽³⁾ |
| Aktüatör Ebadına Göre Maksimum Muhafaza Basıncı ⁽⁴⁾ | Bar | 8,6 | 4,5 | 4,5 | 3,4 | 2,8 | 3,4 | 2,8 | 3,8 | 3,8 |
| | Psig | 125 | 65 | 65 | 50 | 40 | 50 | 40 | 55 | 55 |
| Maksimum Diyafram Muhafazası Basıncı ⁽⁴⁾⁽⁵⁾ | Bar | 9,6 | 5,2 | 5,2 | 4,1 | 3,4 | 4,1 | 3,4 | 4,5 | 4,5 |
| | Psig | 140 | 75 | 75 | 60 | 50 | 60 | 50 | 65 | 65 |
| Malzemelerin Sıcaklık Sınırları | °C | Nitril Elastomerler: -40 ila 82°C, Silikon Elastomerler: -54 ila 149°C, Florokarbonlar: -18 ila 149°C | | | | | | | | |
| | °F | Nitril Elastomerler: -40 ila 180°F, Silikon Elastomerler: -65 ila 300°F, Florokarbonlar: 0 ila 300°F | | | | | | | | |
| Basınç Bağlantıları (İç) | 1/4 NPT | X | X | X | X | X | X | X | --- | --- |
| | 1/2 NPT | --- | --- | --- | --- | --- | --- | --- | X | X |
| Yaklaşık Ağırlık Değerleri | kg | 16/17 | 22/25 | 23/25 | 37/40 | 49/52 | 42/45 | 53/56 | 107/109 | 116 |
| | Lb | 36/38 | 48/54 | 51/56 | 82/84 | 107/114 | 92/99 | 116/125 | 235/240 | 255 |

1. Bu değerler 657-4 aktüatör yapısı için de geçerlidir.
2. Aktüatör valfe bağlandıktan sonra aktüatör hareketi belirtilenden düşük olabilir.
3. 657-4 için maksimum hareket 102 mm'dir (4 in.).
4. Normal diyafram çalışma basıncı, maksimum diyafram muhafaza basıncını aşmamalıdır ve aktüatör gövdesi üzerinde izin verilen maksimum itiş gücünden veya izin verilen maksimum gövde yükünden daha büyük bir kuvvet oluşturmamalıdır. İzin verilen maksimum valf gövdesi yükü ile ilgili sorularınız için [Emerson Automation Solutions satış ofisinizle](#) irtibata geçin.
5. Bu maksimum muhafaza basıncı değeri normal çalışma basıncı için kullanılmamalıdır. Bu basıncın amacı, tipik regülatör besteme ayarı ve/veya emniyet valfi tolerans değerlerini sağlamaktır.

Açıklama

657 aktüatör (şekil 1) ve 657-4 aktüatör doğrudan etkili, karşılıklı yaylı diyaframlı aktüatörlerdir. Bu aktüatörler denetim valfi ana gövde gruplarının otomatik olarak çalışmasını sağlar. 657 aktüatör 76 mm (3 in.) maksimum aktüatör hareketi sağlar. 657-4 aktüatör 102 mm (4 in.) maksimum aktüatör hareketi sağlar. Her iki aktüatör de valf tapasının konumunu aktüatör diyaframı üzerindeki pnömatik yük basıncı değişimleri doğrultusunda ayarlar. Bu aktüatörlerin çalışma ilkesi şekil 2'de gösterilmiştir.

657 veya 657-4 aktüatörler üstten veya yandan monte bir volan grubu donanımına sahip olabilir. Üstten monte volan grubu, aktüatörün yukarıya hareketini sınırlandırmak amacıyla bir yukarı hareket tahdidi olarak kullanılır (bkz. şekil 2). Yandan monte volan grubu ise genellikle bir yardımcı manüel aktüatör olarak kullanılır. Bu kumanda için ayarlanabilir muhafazaya monte yukarı ve aşağı hareket tahditleri de kullanılabilir.

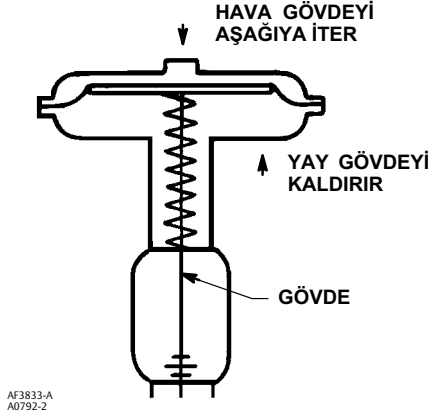
Not

Tekrarlı veya günlük manüel kullanım bekleniyorsa, aktüatöre muhafazaya monte hareket tahdidi ya da üstten monte volan yerine bir yandan monte volan takılması tavsiye edilir.

Yandan monte volan daha sık kullanımlar için bir manüel kumanda elemanı olarak tasarlanmıştır.

Özellikler

657 ve 657-4 aktüatörlerin Teknik Özellikleri için tablo 1'e bakın. Aktüatörünüzle ilgili bilgiler için aktüatör isim levhasına bakın.

Şekil 2. Fisher 657 ve 657-4 Aktüatörlerin Çalışma Şeması

Eğitim Hizmetleri

Fisher 657 diyafram aktüatörler için mevcut kurslar ve diğer çeşitli ürünler hakkında bilgi almak için irtibat bilgileri:

Emerson Automation Solutions
Educational Services - Registration
Telefon: 1-641-754-3771 veya 1-800-338-8158
E-posta: education@emerson.com
emerson.com/fishervalvetraining

Eğitsel Videolar

Bir 657 aktüatör üzerine DVC6200 Dijital Valf Kumandası takma videosu [izlemek buraya](#) tıklayın veya aşağıdaki QR kodunu tarayın.



Bir 657 aktüatör üzerine yandan monte volan takma videosu [için buraya](#) tıklayın veya aşağıdaki QR kodunu tarayın.



Kurulum

Açıklamalarda parantez içinde verilen parça kodları aksi belirtilmediği sürece şekil 6, 7, 8, 9 veya 10'e aittir. Parçaların yerleri için ayrıca şekil 3'e bakın.

⚠ UYARI

Yaralanmalara karşı korunmak için, her türlü kurulum işlemi sırasında mutlaka koruyucu eldiven, kıyafet ve gözlük giyin.

Proses ya da güvenlik mühendisiniz ile birlikte proses ortamından korunmak için alınması gereken ek önlemleri inceleyin.

Mevcut bir uygulama üzerine kurulum yapılacaksa, bu talimat kılavuzunun Bakım bölümünün başlangıcında bulunan UYARI kısmına da bakın.

DİKKAT

Parça hasarından kaçınmak için, Maksimum Diyafram Muhafazası Basıncını (tablo 1) aşan veya aktüatör gövdesi üzerinde İzin Verilen Maksimum İtiş Gücünden (tablo 1) ya da izin verilen maksimum valf gövdesi yükünden daha yüksek bir kuvvet oluşturan bir çalışma basıncı kullanmayın. (İzin verilen maksimum valf gövdesi yükü ile ilgili sorularınız için [Emerson Automation Solutions satış ofisinizle](#) irtibata geçin.)

- **Valf/Aktüatör Grubu:** Aktüatör ve valf bir denetim valfi grubu olarak birlikte teslim edildiyse, fabrikada ayarlanmıştır ve boru hattına takılabilir. Valf boru hattına takıldıktan sonra, Yükleme Bağlantısı işlemlerine bakın.
- **Aktüatörün Takılması:** Aktüatör ayrı olarak teslim edilmiş veya valften sökülmüşse, valf boru hattına yerleştirilmeden önce aktüatörün valfe takılması gerekir. Valfi hizmete sokmadan önce aktüatör montaj prosedürlerine bakın. Fabrikada uygulanan ayarın sonradan değişmediğinden emin olmak için, bu bölümde açıklanan Hareket Başlangıcı İçin Yay Ayarı işlemlerini gerçekleştirebilirsiniz.
- **Konumlayıcı:** Aktüatöre bir konumlayıcı takılıysa veya takılması gerekiyorsa, takma işlemi için konumlayıcı talimat kılavuzuna bakın. Ayar işlemleri sırasında, aktüatör diyaframına geçici bir yükleme basıncı sağlanması gerekir.

Aktüatörün Valfe Takılması

657 aktüatörde, yay yükü aktüatör gövdesini yukarıya, aktüatör diyaframına doğru iter (bkz. şekil 2). Aktüatör takılırken bu yay hareketi gövdeyi valften uzaklaştırır.

DİKKAT

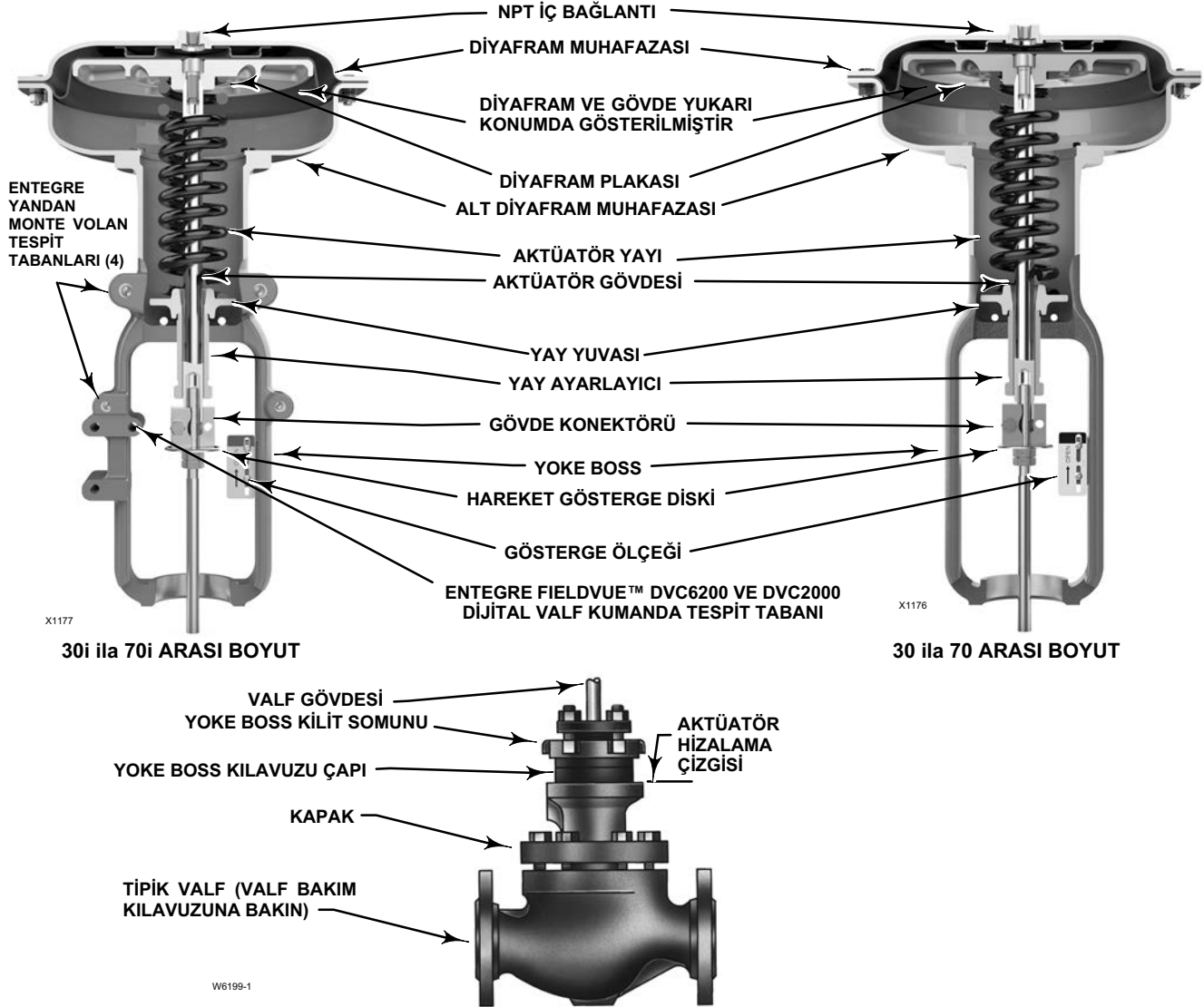
Takma işlemi sırasında valf gövdesinin yukarı konumda (aktüatöre doğru) kalmasına izin verilmesi halinde, valf gövdesi aktüatörün takılmasına engel olabilir ve gövdenin dışlarına hasar verebilir veya gövdeyi bükebilir. Takma işlemi sırasında valf gövdesinin mutlaka aşağıya doğru (valfin ana gövdesi içerisine) bastırılarak aktüatörden uzaklaştırılmasını sağlayın.

Hareket başlangıcı için yay ayarı işlemleri sırasında aktüatör gövdesinin uzaması için, diyaframa geçici bir yöntemle diyafram yükleme basıncı uygulayın.

1. Takma işlemleri sırasında valfi ve aktüatörün ağırlığını bir mengene veya başka bir yöntemle destekleyin. Doğrudan veya ters etkili valfler için, aktüatörü takarken valf gövdesini aşağıya doğru iterek aktüatörden uzaklaştırın.
2. Gövde kilit somunlarını valf gövdesine sonuna kadar sıkın. Hareket gösterge diskini (14) içbükey tarafını valfe bakacak şekilde konumlayarak hareket gösterge diskini valf gövdesine takın. (**Not:** Hareket gösterge diski 87 ebat aktüatörlerle kullanılmaz.)
3. Aktüatörü kaldırarak valf kapağının üzerine getirin.
 - a. **87 ebat aktüatörler için**, kapak vidalarını takın ve aktüatörü kapağa sabitleyen altıgen somunları sıkın.
 - b. **Diğer tüm aktüatör ebatları için**, yoke boss kilit somununu valf kapağına geçirin ve ardından sıkın. (**Not:** Küçük ebatlı aktüatörlerde, gösterge diski aktüatör yoke boss açıklığından geçmeyeceğinden, diskin öncelikle sökülmesi ve aktüatör valf üzerine indirilirken yeniden takılması gerekebilir).

4. Aktüatör gövdesini valf gövdesine bu aşamada **bağlamayın**. Aktüatör valfe takıldığında, aktüatör ayarının bozulmadığından emin olmak için Hareket Başlangıcı İçin Yay Ayarı işleminin gerçekleştirilmesi tavsiye edilir.

Şekil 3. 30/30i ile 70/70i Arası Ebatlı Aktüatörlerin Parçaları ve Montaj Elemanları



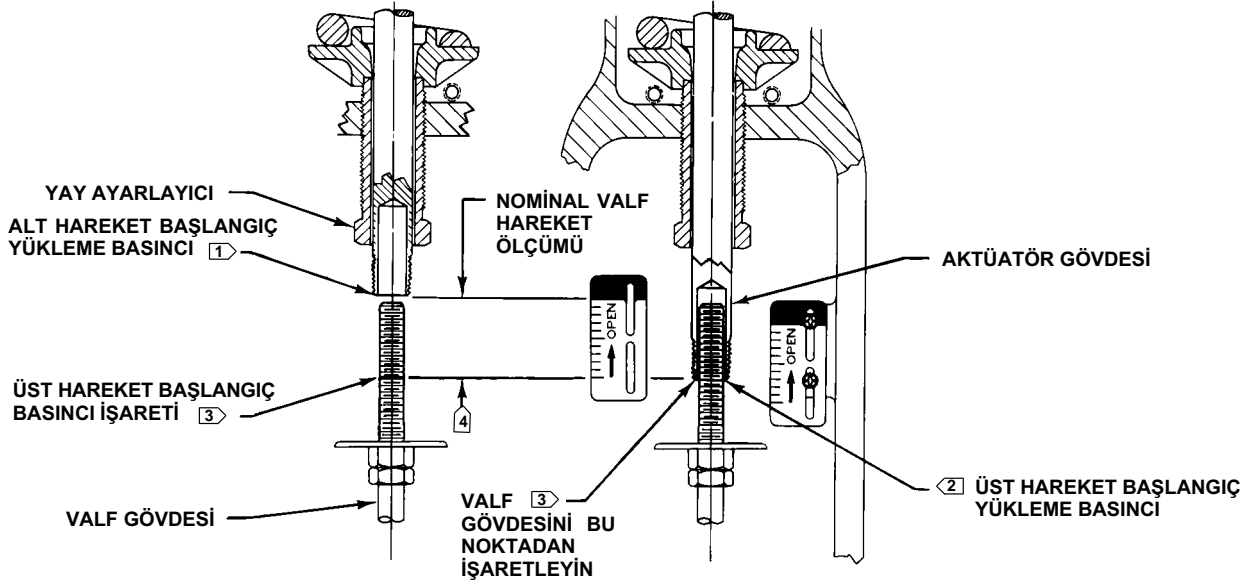
Hareket Başlangıcı Ayarı

Hareket başlangıç basıncı değerleri, valf-aktüatör grubu tezgah üzerindeyken aktüatör yayının ilk sıkıştırılma miktarını ayarlamak için kullanılır. Valf-aktüatör grubu hizmete sokulduğunda ve gerekli diyafram açılma basıncı uygulandığında valf-aktüatör grubunun gerektiği gibi çalışması için ilk sıkıştırma miktarının doğru olması önemlidir.

Hareket başlangıç basıncı değerleri, salmastra sürtünmesi ihmal edilerek belirlenir. Yay sahada ayarlanmaya çalışıldığında, gevşek salmastranın sürtünmeye neden olmamasını sağlamak son derece zordur.

Hareket başlangıç basıncı aralığı aktüatörün takılması sırasında, yani aktüatör valfe bağlanmadan önce doğru şekilde gerçekleştirilebilir (Bkz. Yay Ayar Kontrolü prosedürü).

Şekil 4. Hareket Başlangıcı Ayarı



NOTLAR:

- 1 ALT PSIG YÜKLEME BASINCI (İSİM LEVHASINDA BELİRTİLEN) AKTÜATÖR GÖVDESİNİN İLK HAREKETİNİN TESPİT EDİLDİĞİ DEĞERDİR.
- 2 ÜST PSIG YÜKLEME BASINCI AKTÜATÖR GÖVDESİNİ UZATIR.
- 3 BU NOKTAYI BİR BANT VEYA İŞARET KALEMİ İLE İŞARETLEYİN.
- 4 HAREKET MESAFESİNİ ÖLÇÜN. ÖLÇÜLEN DEĞER, İSİM LEVHASINDA GÖSTERİLEN HAREKET ARALIĞINA EŞİT OLMALIDIR.

40A8715-B
B2426

Yay Ayar Kontrolü

Aktüatör gövdesinin şekil 4 ögesinde gösterildiği gibi hareket mesafesinin en üst noktasında olduğundan ve valfe bağlı olmadığından emin olun. (**Not:** Diyaframı hareketinin en üst noktasına getirmek için yayın bir miktar sıkıştırılması gerekir.) Açıklanan adımlar, bastırılarak kapatılan (doğrudan etkili) veya bastırılarak açılan (ters etkili) valfler için aynıdır.

⚠ UYARI

Aktüatör gövdesini diyafram yüklemesi ile hareket ettirirken, ellerinizi ve aletleri aktüatör gövdesinin hareket alanına sokmamaya dikkat edin. Aktüatör gövdesi ile denetim valfi grubunun parçaları arasında herhangi bir nesnenin sıkışması yaralanmalara ve/veya maddi hasara neden olabilir.

Ayrıca, 0'dan 0,3 bar (5 psig) basıncına kadar isim levhasında belirtilen üst hareket aralığı basıncının üzerindeki diyafram basıncını hassas şekilde gösterebilecek, onaylı bir manometre kullanın. Diyaframa yüklemesi uygulayın.

⚠ DİKKAT

Manometrenin ve aktüatörün doğru çalıştığından emin olmak için aktüatörü tam hareket mesafesi boyunca birkaç kez hareket ettirin. Aktüatörün hasar görmesini önlemek için, aktüatör gövdesinin düzgünce hareket ettiğinden ve tutukluk yapmadığından veya aşırı sürtünme oluşturmadığından emin olunması gerekir. Tutukluk veya aşırı sürtünme, grubun yanlış oluşturulduğundan veya hasar görmüş parçalar olduğunun bir göstergesi olabilir.

1. Hareket başlangıç ayarları sırasında aktüatöre ayarlanabilir bir yüklemeye basıncı uygulamak için geçici bir gereç sağlayın.
2. Diyafram yüklemeye basıncını 0 bar (0 psig) değerine ayarlayın. Ardından, aktüatör gövdesinin doğrusal bir şekilde hareket etmeye başlayacağı anı gözlemleyerek, isim levhasında belirtildiği gibi basıncı alt hareket başlangıç basıncına doğru yavaşça artırın. Alt hareket başlangıç basıncına ulaşıldığında aktüatör gövdesi hareket etmeye başlamalıdır. Aktüatör gövdesi alt basıncı değerinin öncesinde veya sonrasında hareket etmeye başlarsa, aktüatörün ilk hareketi alt hareket başlangıç basıncında başlayıncaya dek yay ayarlayıcıyı (bkz. şekil 4) yoke boss'un içine veya dışına doğru hareket ettirerek ayarlayın.

Not

70/70i veya 87 ebat aktüatörlerde yay ayarlayıcıyı çevirmeden önce, gövde konektörünü aktüatör gövdesi çevresine ve dönme önleme tırnağını yoke boss'a takın. Gövdenin dönmediğinden emin olmanızı sağlayacak bir görsel referans olması için, aktüatör gövdesini işaretleyin. Hareket başlangıç ayarını yeniden kontrol etmeden önce gövde konektörünü sökün.

3. Yay ayarlayıcının yukarıdaki 2. adımın şartlarını karşılayacak şekilde ayarlandığından emin olun.
4. İsim levhasında gösterildiği gibi diyaframa üst hareket başlangıç basıncını uygulayın. Bu basıncı aktüatör gövdesini aşağıya, yani valfe doğru uzatır. (**Not: Aktüatör gövdesi, şekil 4 ögesinde gösterildiği gibi valf gövdesinin üzerine çıkarılabilir.**) Aktüatör gövdesinin ucunda, bir işaret kalemi veya bir parça bant kullanarak valf gövdesini işaretleyin (bkz. şekil 4). (**Not: Aktüatör gövdesi valf gövdesinin üzerine çıkmıyorsa, gövde hareketinin bu noktasını işaretlemek için başka bir yöntem bulun.**)
5. İsim levhasında gösterildiği gibi diyafram yüklemeye basıncını alt hareket başlangıç basıncına yavaşça düşürün.
6. Valf gövdesindeki işaret veya bant ile aktüatör gövdesinin ucu arasındaki mesafeyi ölçün. Mesafe, isim levhasında gösterilen anma hareketiyle eşleşmelidir.
7. Ölçülen hareket isim levhası hareketiyle eşleşiyorsa hareket başlangıç ayarı tamamlanmıştır. Gövde Konektör Grubunun Takılması başlıklı alt bölüme geçin.
8. Ölçülen hareket doğru **değilse**, yayın serbest uzunluk ve yay oranı toleranslarının hareket başlangıç ayarının belirtilenden biraz farklı olmasına neden olabileceğine dikkat edin. Parça numaraları [Emerson Automation Solutions satış ofisinizle](#) irtibata geçin.

Stem Konektör Grubunun Takılması

Gövde konektör grubu (26) takılırken, aktüatör ve valf dişleri gövde konektörünün dişlerine gövde çapı mesafesi kadar geçmelidir.

⚠ UYARI

Aktüatöre bir pozisyoner takılmadan ve basıncı uygulanmadan önce, aktüatör gövdesini hareket ettirmek için pozisyoneri değil, sadece regülatör denetimli bir hava beslemesi kullanarak gövde konektörünü sıkıca takın.

Yaralanmadan veya maddi hasarlardan kaçınmak için, aşağıdaki adımlarda aktüatör gövdesini hareket ettirmek amacıyla yüklemeye basıncı uygularken ellerinizi veya aletleri aktüatör gövdesinin hareket alanından uzak tutun.

DİKKAT

Oturma yüzeylerinin zarar görmemesi için, valf tapasını oturmuş durumdayken çevirmeyin. Gövde konektör grubunu takarken valf tapası gövdesinin ve valf gövdesi dişlerinin hasar görmesini engellemek için gerekli özeni gösterin.

Not

Yedek parça gövde konektörleri, iki konektör yarısı, kapak vidaları ve konektör yarılarının arasına yerleşen bir ara parçadan oluşan bir grup halindedir. Aktüatör ve valf gövdelerini birleştirmeden önce, ara parçayı (varsa) çıkarıp atın. Gövde konektörü yarılarının yalnızca eşleşen çiftlerini kullanın.

1. Gerekirse, valf gövdesinin doğrudan etkili valflerin yuva halkasına temas etmesini sağlamak için gövdeyi aşağıya doğru itin. Ters etkili valfler için, gövdeyi aşağıya doğru iterek açık konuma getirin.
- Gerekirse, valf gövdesi kilit somunlarını çevirerek konektör konumundan uzaklaştırın. 87 ebat dışındaki tüm aktüatörler için, hareket gösterge diskinin (14) kilit somunlarının üst tarafında olduğundan emin olun.
2. Diyafram basıncını yavaşça artırarak üst hareket başlangıç basıncına ulaştırın. Bu değer, Yay Ayar Kontrolü adımlarında kullanılan ve isim levhasında belirtilen basınca eşit olmalıdır.
 3. Gövde konektör yarısını, aktüatör ve valf gövdelerinin arasında yaklaşık olarak orta noktaya gelinceye dek dişli deliklere geçirin ve gövde konektörüyle hizalayın. Dişleri hizalamak için yükleme basıncında küçük bir değişiklik yapmanız gerekebilir. Konektör konumunu daha kolay belirlemek için şekil 6, 7, 8, 9 veya 10'e öğelerine bakın.

DİKKAT

Valf gövdesi veya aktüatör gövdesinin gövde soketine tam olarak geçmemesi dişlerin yalama olmasına veya çalışma sorunlarına neden olabilir. Gövde konektörüne geçirilen her gövdenin uzunluğunun ilgili gövde çapına eşit veya daha fazla olduğundan emin olun. Gövdenin veya gövde konektörünün dişlerinin hasar görmesi parçaların vaktinden önce değiştirilmesine neden olabilir. Gövde konektörü yay kuvvetine veya yükleme basıncı kuvvetine tabi durumdayken kapak vidalarını gevşetmeyin.

4. Gövde konektörünün diğer yarısını taktıktan sonra kapak vidalarını yerleştirin ve gövde konektörünün her iki taraftaki yarılı arasında boşluk kalmayınca kadar sıkın. Pozisyoner takılacaksa, aynı zamanda geri besleme braketini de takın.

DİKKAT

Valf gövdesi kilit somunlarının aşırı sıkılması parçalara ayırma işlemini zorlaştırır.

5. 87 ebat aktüatörler için, valf gövdesinin kilit somunlarını gövde konektörüne vidalayın. Diğer tüm aktüatör ebatları için, valf gövdesinin kilit somunlarını, gösterge diski gövde konektörünün altıyla temas edinceye kadar vidalayın. Kilit somunlarını aşırı sıkmayın.
6. Valfi tam açık iken tam kapalı olarak ayarlamak için yavaşça hareket ettirin ve tam anma hareketinin sağlandığından emin olun.

Valfin kapalı konumda olduğundan emin olun. Hareket ölçeğindeki vidaları (18) gevşetin ve ölçeği hareket gösterge diski (14) veya 87 ebat aktüatör için gövde konektörü ile hizalayın. Valfi tam hareket mesafesi boyunca hareket ettirerek, hareketin isim levhasındaki anma hareketiyle eşleştiğinden emin olun. Hareket doğru değilse, gövde konektörü prosedürünü tekrarlayın.

Sürtünme Hakkında

Hareket başlangıç basıncını aktüatör valfe bağlandıktan sonra ve salmastra sıkıldıktan sonra gerçekleştirecekseniz, sürtünmeyi hesaba katmanız gerekir. Yay ayarını, tam aktüatör hareketinin (a) diyafram basıncı artarken etkin diyafram alanının sürtünme kuvvetine bölümünden sağlanan değer hareket başlangıç basıncı değerine eklendiğinde veya (b) diyafram basıncı azalırken etkin diyafram alanının sürtünme kuvvetine bölümünden sağlanan değer hareket başlangıç basıncı değerinden çıkarıldığında elde edilen değerde gerçekleşmesini sağlayacak şekilde ayarlayın.

Gövde konektör grubu takıldıysa valf sürtünmesi aşağıdaki prosedürle belirlenebilir:

1. Aktüatörü diyafram mahfazasına bağlayan aktüatör yüklem basıncı hattına bir manometre takın.

Not

2 ve 4. adımlarda manometrenin gösterdiği değerleri kaydetmeniz gereklidir.

2. Aktüatör diyafram basıncını artırın ve aktüatörün hareket durdurmasıyla temas etmeyen valfin anma hareketinde hareket konumuna ulaştığı andaki diyafram basıncına bakın. Hareket gösterge ölçeğinde bir noktayı referans olarak işaretlemek için bu noktada bant veya diğer başka bir yöntemi kullanın.
3. Aktüatör adım 2'de ilk hareketi tanımlamak için gösterilen referans noktası kullanılarak hareket mesafesinin konumunu geçinceye dek aktüatör diyafram basıncını artırın.
4. Aktüatör diyafram basıncını düşürün ve aktüatörün adım 2'de referans gösterilen konuma döndüğü andaki diyafram basıncına bakın.

Bu iki diyafram basıncı değeri arasındaki fark, iki hareket yönündeki sürtünme kuvvetlerini aşmak için gereken diyafram basıncı değişimidir.

5. Gerçek sürtünme kuvvetini hesaplayın:

$$\text{Sürtünme Kuvveti (pound)} = 0,5 \left(\text{Basıncı değerleri arasındaki fark (psig)} \right) \times \left(\text{Etkin diyafram alanı (inç)}^2 \right)$$

Etkin diyafram alanı için tablo 1 ögesine bakın.

Aktüatöre tam aktüatör yüklem basıncı uygulandığında yay ayarlayıcıyı (74, şekil 6, 7, 8, 9 veya 10) döndürmek zordur. Ayar işlemi öncesinde aktüatör yüklem basıncını alın. Ardından, ayarı kontrol etmek için yüklem basıncını yeniden uygulayın.

Not

Bastırılarak kapatılan valfler için, valf tapası yuvası aşağıya hareketi, aktüatörün üst tahdidi ise yukarıya (valften uzağa) hareketi sınırlandırır. Bastırılarak açılan valfler için, aktüatörün alt tahdidi aşağıya hareketi, valf yuvası ise yukarıya (valften uzağa) hareketi sınırlandırır.

Ölü Bant Ölçümü

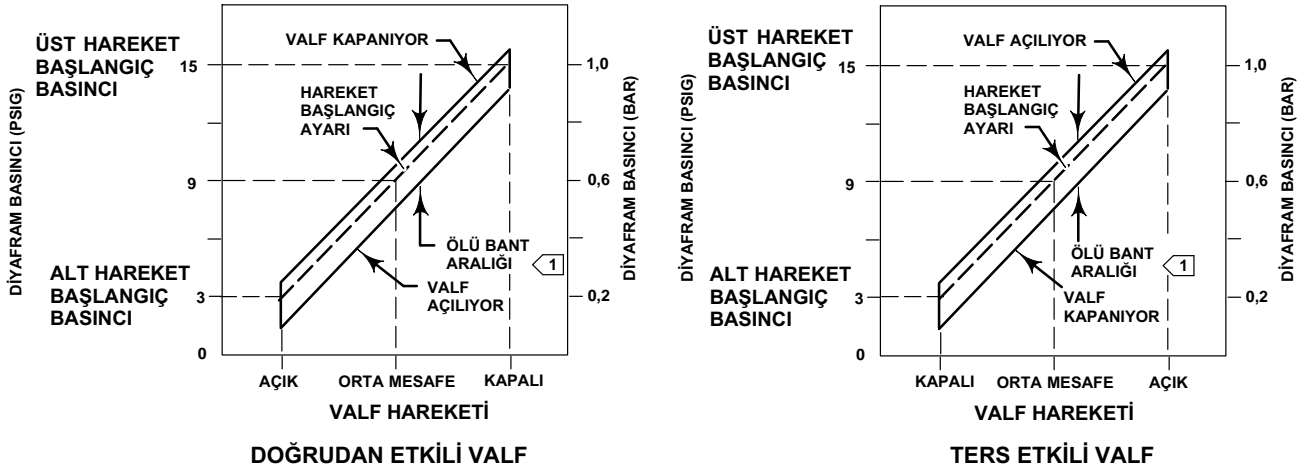
Ölü bant salmastra sürtünmesinden, dengesiz yüklerden ve denetim valfi grubundaki diğer etkenlerden kaynaklanır. Ölü bant, ölçülen bir sinyalin aktüatörden herhangi bir müdahale olmaksızın değişebildiği aralıktır (bkz. şekil 5). Her aktüatör yayı belirli bir yay oranına (kuvvete) sahiptir. Yay Ayar Kontrolü adımını tamamlayarak, aktüatöre doğru bir yay takılmasını sağlamış oldunuz.

Ölü bant, otomatik döngülü denetim sırasında denetim valfi grubunun performansını etkileyen faktörlerden biridir. Ölü bant için denetim döngüsü toleransı, döngü tepkisine göre büyük ölçüde değişir. Otomatik döngülü denetim sırasında aktüatörün salınımlı hareketleri, atlama hareketi veya hiçbir hareket olmaması, ölü bantın aşırı geniş olduğunun bazı genel belirtileridir. Ölü bant aralığının belirlenmesi amacıyla aşağıdaki adımlar verilmiştir. Ölü bant yüzdesi, süreç denetim döngüsündeki sorunların giderilmesine yardımcı olur.

1. Alt hareket başlangıç basıncı civarında bir değerden başlayarak, valf yaklaşık olarak orta hareket noktasına ulaşıncaya dek basıncı yavaşça artırın. Bu basınç değerini not alın.
2. Valf gövdesi hareket etmeye başlayınca dek basıncı yavaşça düşürün ve harekete başladığı basıncı not alın.
3. Bu iki basınç değeri arasındaki fark, psi cinsinden ölü bant değeridir.
4. Ölü bant yüzdesini aşağıdaki formülle hesaplayın:

$$\text{Ölü Bant} = \frac{\text{Ölü Bant (psi)}}{\text{Hareket Başlangıç Basıncı Aralığı (psi)}} = \%nn$$

Şekil 5. Ölü Banda Tipik Valf Tepkisi



NOT:
1 ÖLÜ BANT SÜRTÜNME SONUCUNDA OLUŞUR.

A6763-2

Yükleme Bağlantısı

Valf, aktüatör ve konumlayıcı bir bütün halinde teslim edilmişse, yükleme basıncı bağlantıları fabrikada gerçekleştirilmiştir. Kontrol sinyalinin aktarımında gecikme olmaması için, boru tesisatını olabildiğince kısa tutun. Volume booster, valf konumlayıcı veya başka aksesuarlar kullanılıyorsa, ilgili donanımın aktüatöre gerektiği gibi bağlandığından emin olun. Konumlayıcı talimat kılavuzuna veya gereken diğer kılavuzlara bakın.

Ayrı olarak teslim edilen aktüatörler için veya aktüatör basınç bağlantılarının takılması gerektiğinde, aşağıdaki adımları izleyin:

1. Yüklem basıncı tesisatını diyafram muhafazasının üst kısmındaki NPT iç bağlantıya bağlayın.
2. 70/70i ve 87 ebat aktüatörler için, bağlantı ebadını büyütme için bir 1/2 NPT iç bağlantıya ihtiyaç duyuluyorsa, gerekirse 1/4 NPT burcu sökün. Bağlantı boru veya hortumlarla gerçekleştirilebilir.
3. Diyaframa doğru basınç aralığı değerleri uygulandığında valf gövdesinin gerektiği gibi hareket ettiğinden emin olmak için aktüatörü tam hareket mesafesi boyunca birkaç kez hareket ettirin.

⚠ UYARI

Valf gövdesi hareketi hatalı görünüyorsa, bu bölümün başındaki Hareket Başlangıcı İçin Yay Ayarı işlemlerine bakın. Yaralanmalardan veya ürün hasarından kaçınmak için, diyafram yüklem basıncı değişimlerine doğru tepki vermeyen bir valfi kullanmayın.

Bakım

Aktüatör parçaları normal aşınmaya tabi olduğundan, kontrol edilmeli ve gerekirse değiştirilmelidir. Kontrol ve değiştirme sıklığı, çalışma koşullarının zorluk seviyesine bağlıdır.

⚠ UYARI

Ani süreç basıncı boşalması veya parça fırlamasından gelecek şahsi yaralanma veya maddi hasarlardan kaçının. Her türlü bakım işlemi öncesinde:

- Vana hala basınçlı durumdayken aktüatörü vanadan ayırmayın.
- Yaralanmalara karşı korunmak için, her türlü bakım işlemi sırasında mutlaka koruyucu eldiven, kıyafet ve gözlük giyin.
- Aktüatöre hava basıncı, elektrik gücü ya da bir kontrol sinyali besleyen herhangi bir çalışma hattının bağlantısını kesin. Aktüatörün vanayı aniden açık kapayamadığından emin olun.
- Baypas vanaları kullanın ya da prosesi kapatarak vanayı proses basıncından izole edin. Vananın her iki tarafından proses basıncını alın. Vananın her iki tarafından proses malzemesini tahliye edin.
- Hidrolik aktüatör yüklem basıncını tahliye edin ve aktüatör yayının ön sıkıştırması varsa serbest bırakın.
- Siz ekipman üzerinde çalışırken yukarıdaki önlemlerin etkin kaldığından emin olmak için kilitleme prosedürlerini kullanın.
- Valfin salmastra kutusu içerisinde, *valf boru hattından söküldükten sonra dahi* basıncını kaybetmeyen proses sıvıları mevcut olabilir. Sızdırmazlık donanımı veya sızdırmazlık halkaları sökülürken veya salmastra kutusunun boru tapası gevşetilirken proses sıvıları basınçlı bir şekilde fışkırabilir.
- Proses ya da güvenlik mühendisiniz ile birlikte proses ortamından korunmak için alınması gereken ek önlemleri inceleyin.

Aktüatör Bakımı

Bu prosedürde, aktüatörün tamamen parçalarına ayrılıp yeniden toplanması açıklanmaktadır. Kontrol veya bakım gerektiğinde, yalnızca işlemin tamamlanması için sökülmesi gereken parçaları sökün ve ardından toplama işlemine uygun olan adımdan başlayın.

Parantez içinde belirtilen parça kodları aksi belirtilmedikçe şekil 6, 7, 8, 9 veya 10'e aittir. Şekil 6 30 ila 60 ebatlı aktüatörleri, şekil 7 30i ila 60i ebatlı aktüatörleri, şekil 8 70 ebatlı aktüatörü, şekil 9 70i ebatlı aktüatörü, ve şekil 10 87 ebatlı aktüatörü göstermektedir.

Aktüatörün Parçalara Ayrılması

1. Denetim valfini devreden çıkarın. Yükleme basıncını atmosfer basıncı değerine düşürün ve üst diyafram muhafazasından (1) tesisatı sökün.

⚠ UYARI

Üst diyafram muhafazasının (1) ön sıkıştırmalı yayın kuvvetiyle aktüatörden fırlayarak yaralanmalara neden olmaması için, yayı serbest bırakın (aşağıdaki 2. adım) ve muhafaza vidalarını (22) sökün (aşağıdaki 4. adım).

2. Yay tamamen serbest kalıncaya dek, yay ayarlayıcıyı (12) çevirerek yoke boss'tan (9) gerektiği kadar çıkarın.
3. Gerekirse, stem konektörünü (26) ayırıp ardından yoke boss kilit somununu ya da saplama civatası somunlarını (87 ebat aktüatörlerde) sökmek suretiyle aktüatörü valf ana gövdesinden çıkarın. Gövde somunlarını (15 ve 16) gevşetip ardından iki kapak vidasını sökerek stem konektörünü ayırın.

4. Diyafram muhafazası kapak vidaları ve somunlarını (22 ve 23) sökün ve ardından üst diyafram muhafazasını (1) kaldırarak çıkarın.
5. Aktüatör diyaframını (2) sökün.
6. Diyafram plakası, aktüatör gövdesi ve kapak vidalarını (4, 10 ve 3) grup halinde sökün. Gerekirse, kapak vidasını (3) sökerek bu grubu parçalarına ayırmak da mümkündür.
7. Aktüatör yayı (6) ve yay yuvasını (11) sökün.
8. Gerekirse, alt diyafram muhafazasının (5) tespit vidalarını (8) gevşeterek muhafazayı yoke boss'tan (9) sökün.
9. Gerekirse, yay ayarlayıcıyı (12) döndürerek yoke boss'tan (9) sökün.

Tablo 2. Aktüatör Toplama Sırasında Tavsiye Edilen Tork Değerleri

| AÇIKLAMA, PARÇA KODU | AKTÜATÖR EBADI | DIŞ BOYU, İNÇ | TORK | |
|---|-------------------------------|---------------|-------|--------|
| | | | Nm'ye | Lbf-ft |
| Gövde diyafram plakası, 3 | 30/30i | 3/8-24 | 41 | 30 |
| | 34/34i ve 40/40i | 1/2-20 | 54 | 40 |
| | 45/45i ila 70/70i ve 87 | 3/4-16 | 149 | 110 |
| MO U-cıvatası, 170 | 34 ve 40 | 1/2-13 | 81 | 60 |
| | 45 ila 60 | 5/8-11 | 163 | 120 |
| MO U-cıvatası, 147 | 34 ve 40 | 3/8-16 | 41 | 30 |
| MO U-cıvatası, 144 | 45 ila 60 | 3/8-16 | 41 | 30 |
| Diyafram gövdesi, parça 23 ⁽¹⁾ | 30/30i ila 70/70i arası ve 87 | 3/8-24 | 27 | 20 |
| Altıgen başlı kapak vidaları, parça 256 | 34i ila 40i arası | 1/2-13 | 92 | 68 |
| | 45i ila 60i arası | 5/8-11 | 163 | 120 |
| Altıgen başlı kapak vidaları, parça 257 | 34i ila 60i arası | 3/8-16 | 39 | 29 |
| Hamil gövdesi, parça 8 | 30/30i ila 60/60i arası | 3/8-16 | 39 | 29 |
| | 70/70i arası ve 87 | 1/2-13 | 92 | 68 |
| Üstten monte volan ve hareket tahdidli tertibatı, parça 141 | 30/30i ila 60/60i arası | 3/8-16 | 39 | 29 |
| Gövde konektörü, parça 26 ⁽²⁾ | 30/30i ila 40/40i arası | 5/16-18 | 23 | 17 |
| | 45/45i ila 70/70i arası | 3/8-16 | 39 | 29 |
| | 87 | 1/2-13 | 91 | 67 |

1. İlgili Aktüatör bölümünde açıklanan sıkma düzeni ve prosedürüne uygun hareket edin.

2. Dişler üzerinde lityum gres kullanıldığında tork değerleri.

Aktüatör Grubu

Uygun olduğu üzere tablo 2 ögesine bakın.

1. Yay ayarlayıcının (12) dişlerini ve yay yuvası yatak yüzeyini lityum gresle (241) kaplayın ve yay ayarlayıcısını döndürerek yoke boss'a (9) geçirin. Yay yuvasını (11) yay ayarlayıcıdaki yoke boss'a yerleştirin ve yay ayarlayıcıyı döndürerek dişlerin birbirine tam olarak geçmesini sağlayın.
2. Alt diyafram muhafazasını (5) yoke boss'a (9) yerleştirin ve kapak vidalarını (8) takip eşit miktarda sıkarak parçaları birbirine sabitleyin.
3. Aktüatör yayını (6) yuvasına (11) düz bir şekilde yerleştirin.
4. Diyafram plakası ile aktüatör gövdesi (4 ve 10) birbirinden ayrılmışsa, kapak vidasını ve pulu (3 ve 25) kullanarak bu parçaları birbirine sabitleyin. Kapak vidasını dişlerini lityum gresle (241) kaplayın. Kapak vidalarını (3) 30/30i ebat aktüatörler için 41 Nm'ye (30 lbf-ft) torka, 34/34i ve 40/40i ebat aktüatörler için 54 Nm'ye (40 lbf-ft) torka ve 45/45i - 87 arası ebatlı aktüatörler için 149 Nm'ye (110 lbf-ft) torka sıkın. Aktüatör yayının (6) diyafram plakası ile yay yuvası (11) arasına düz bir şekilde yerleşmesini sağlayacak şekilde, aktüatör gövdesi ve diyafram plakasını (10 ve 4) yoke boss (9) içerisine kaydırın. Ardından diyafram rotunu kaydırarak yay ayarlayıcıdan (12) geçirin.
5. Diyaframı (2) desenli tarafı yukarıya gelecek şekilde diyafram plakasına (4) yerleştirin. Diyafram muhafazası ve alt diyafram muhafazasında (5) bulunan delikleri hizalayın.

6. Üst diyafram muhafazasını (1) diyaframa (2) yerleştirin ve delikleri hizalayın.

Not

Aktüatör diyaframlarını sahada değiştirecekseniz, sızıntı oluşmaması için diyafram muhafazası civatalarını mutlaka doğru tork değerine sıkın, fakat malzemeyi zedelemeyin. 30/30i - 70/70i arası ve 87 ebat aktüatörler için, bir manüel tork anahtarı kullanarak aşağıdaki sıkma sırasını uygulayın.

DİKKAT

Diyafram muhafazasının vida ve somunlarının (22 ve 23) aşırı sıkılması diyaframa hasar verebilir. 27 Nm'ye (20 lbf-ft) torku aşmayın.

Not

Bu civata ve somunlara yağlayıcı uygulamayın. Tespit elemanları temiz ve kuru olmalıdır.

7. Vidaları (22) takın ve altıgen somunları (23) aşağıdaki gibi sıkın. İlk dört altıgen somun 90 derece aralıklı ve karşılıklı olarak sıkılmalıdır. Bu dört altıgen somunu 13 Nm'ye (10 lbf-ft) sıkın.
8. Kalan altıgen somunları ise saat yönünde ilerleyerek çapraz düzende 13 Nm'ye (10 lbf-ft) sıkın.
9. Dört altıgen somunu 90 derece aralıklı ve karşılıklı düzende 27 Nm'ye (20 lbf-ft) sıkarak bu işlemi tekrarlayın.
10. Kalan altıgen somunları ise saat yönünde ilerleyerek çapraz düzende 27 Nm'ye (20 lbf-ft) sıkın.
11. Son altıgen somun da 27 Nm'ye (20 lbf-ft) tork sıkıldıktan sonra, tüm altıgen somunlar civata halkası boyunca dairesel düzende tekrar 27 Nm'ye (20 lbf-ft) sıkılmalıdır.
12. Bunun ardından başka bir sıkma işlemi uygulanması tavsiye edilmez.
13. Kurulum bölümündeki işlemleri uygulayarak aktüatörü valfe takın.

Üstten Monte Volan Grubu

Üstten monte volan grubu (şekil 11 ve 12) genellikle aktüatör gövdesinin tamamen geri çekilmesini önlemek için, ayarlanabilir özellikte bir muhafazaya-monte yukarı hareket tahdidi olarak kullanılır. Volan saat yönünde çevrildiğinde volan gövdesi (133, şekil 11 ve 12) aşağıya doğru hareket ederek yayı sıkıştırır.

Üstten monte volan grubun tamamen parçalarına ayrılması ve yeniden toplanması için gerekli talimatlar aşağıda verilmiştir. Parçalara ayırma işlemini ilgili bakım işlemi için gereken noktaya kadar gerçekleştirin ve ardından toplama işlemine uygun olan adımdan başlayın.

Parantez içindeki parça kodları aksi belirtilmedikçe şekil 11 (30/30i ile 60/60i arası aktüatörler) ve şekil 12'a (70/70i ve 87 ebat aktüatörler) aittir.

Üstten Monte Volanın Parçalara Ayrılması

1. Volanı (51) saatin tersi yönde çevirmek suretiyle, volan grubunun herhangi bir yay sıkıştırmasına neden olmamasını sağlayın.
2. Denetim valfini devreden çıkarın, yüklem basıncını atmosfer basıncı değerine düşürün ve üst volan ana gövdesinden (142, şekil 11 veya 12) tesisatı sökün.

▲ UYARI

Üst diyafram muhafazasının (1) ön sıkıştırılmalı yayın kuvvetiyle aktüatörden fırlayarak yaralanmalara neden olmaması için, yay tamamen serbest kalıncaya dek yay ayarlayıcıyı (12) döndürerek yoke boss'tan gereken miktarda çıkarın ve ardından muhafaza vidalarını (22) sökün.

3. Diyafram muhafazasının vida ve somunlarını (22 ve 23, şekil 6, 7, 8, 9 veya 10) sökün ve üst diyafram muhafazası ve volan grubunu kaldırarak çıkarın.
4. Gerekirse, vidaları (141) sökerek volan grubunu diyafram muhafazasından ayırmak da mümkündür. O-ringi (139) değiştirmek veya işlem kolaylığı sağlamak için bu adım gerekli olabilir.
5. Hareket tahdidi kilit somununu (137) gevşetin ve volanı (51) saatin tersi yönde çevirin. Kopilyayı ve tahdit somununu (247 ve 54) sökün ve ardından volanı kaldırarak çıkarın.
6. Hareket tahdidi kilit somununu (137) volan gövdesinden (133) sökün ve gövdeyi çevirerek el krikosu gövdesinin (142) alt kısmından çıkarın. Bu amaç için gövdenin üst kısmında bir tornavida kanalı bırakılmıştır.
7. El krikosu gövdesindeki (142) O-ringi (138) değiştirin.
8. **30/30i - 60/60i arası ebatlı aktüatörlerde kullanılan volan grubu için**, kanallı pimi (140, şekil 11) çıkarıp ardından baskı plakasını (135, şekil 11) gövdeden ayırarak parçalara ayırma işlemini tamamlayın.

70/70i veya 87 ebat aktüatörlerde kullanılan volan grubu için, tespit vidasını (174, şekil 12) söküp ardından baskı yatağı ve baskı plakasını (175 ve 135, şekil 12) çıkararak parçalara ayırma işlemini tamamlayın. Tespit vidası (174) soldan dışı olduğundan, bu vidayı gevşetmek için saat yönünde çevirin.

Üstten Monte Volanın Toplanması

1. **30/30i - 60/60i arası ebatlı aktüatörlerde kullanılan volan grubu için**, volan gövdesinin (133, şekil 11) ucunu kayganlaştırıcı (244) ile kaplayın. Baskı plakasını (135, şekil 11) gövdenin üzerine kaydırın ve kanallı pimi (140, şekil 11) takarak parçaları birbirine sabitleyin.
- 70/70i veya 87 ebat aktüatörlerde kullanılan volan grubu için**, baskı yatağını (175, şekil 12) kayganlaştırıcı (244) ile kaplayın. Baskı yatağını baskı plakasına (135, şekil 12) yerleştirin ve bu iki parçayı volan gövdesi (133) üzerine kaydırın. Tespit vidasının dişlerini diş kilit sıvısı (242) ile kaplayın. Tespit vidasını (174, şekil 12) takıp sıkın.
2. O-ringi (138) lityum gresle (241) kaplayıp volan ana gövdesine (142) yerleştirin.
3. Volan gövdesinin (133) dişlerini kayganlaştırıcı (244) ile kaplayın. Gövdeyi çevirerek volan ana gövdesine (142) takın.
4. Hareket tahdidi kilit somununu (137) volan gövdesine (133) geçirin.
5. Volanı (51) ve tahdit somununu (54) volan gövdesine (133) yerleştirin. Altıgen somunu sıkarak parçaları birbirine sabitleyin. Somunu kopilya (247) ile sabitleyin.
6. Volan ana gövdesi (142) üst diyafram muhafazasından (1, şekil 6, 7, 8, 9 veya 10) ayrılmışsa, O-ringi (139) lityum gresle (241) yağlayın ve gövdeye yerleştirin. Diyafram muhafazasında ve volan ana gövdesindeki delikleri hizalayın, vidaları (141) takın ve gerekli sızdırmazlığı sağlamak için çapraz düzende eşit miktarda sıkın.
7. Üst diyafram muhafazasını (1) diyaframa (2) yerleştirin ve delikleri hizalayın.

Not

Aktüatör diyaframlarını sahada değiştirecekseniz, sızıntı oluşmaması için diyafram muhafazası civatalarını mutlaka doğru tork değerine sıkın, fakat malzemeyi zedelemeyin. 30/30i - 70/70i arası ve 87 ebat aktüatörler için, bir manüel tork anahtarı kullanarak aşağıdaki sıkma sırasını uygulayın.

DİKKAT

Diyafram muhafazasının vida ve somunlarının (22 ve 23) aşırı sıkılması diyaframa hasar verebilir. 27 Nm'ye (20 lbf-ft) torku aşmayın.

Not

Bu cıvata ve somunlara yağlayıcı uygulamayın. Tespit elemanları temiz ve kuru olmalıdır.

8. Vidaları (22) takın ve altıgen somunları (23) aşağıdaki gibi sıkın. İlk dört altıgen somun 90 derece aralıklı ve karşılıklı olarak sıkılmalıdır. Bu dört altıgen somunu 13 Nm'ye (10 lbf-ft) sıkın.
9. Kalan altıgen somunları ise saat yönünde ilerleyerek çapraz düzende 13 Nm'ye (10 lbf-ft) sıkın.
10. Dört altıgen somunu 90 derece aralıklı ve karşılıklı düzende 27 Nm'ye (20 lbf-ft) sıkarak bu işlemi tekrarlayın.
11. Kalan altıgen somunları ise saat yönünde ilerleyerek çapraz düzende 27 Nm'ye (20 lbf-ft) sıkın.
12. Son altıgen somun da 27 Nm'ye (20 lbf-ft) tork sıkıldıktan sonra, tüm altıgen somunlar cıvata halkası boyunca dairesel düzende tekrar 27 Nm'ye (20 lbf-ft) sıkılmalıdır.
13. Bunun ardından başka bir sıkma işlemi uygulanması tavsiye edilmez.
14. Kurulum bölümündeki işlemleri uygulayarak aktüatörü valfe takın.

34 ila 60 ve 34i ila 60i arası Ebatlı Aktüatörler için Yandan Monte Volan

Yandan monte bir volan grubu normal olarak 34 ila 60 (şekil 13 ve 15) ve 34i ila 60i arası aktüatör (şekil 14 ve 16) ebatları için manuel aktüatör olarak kullanılmaktadır. Volan saatin tersi yönde çevrilerek merkez konum geçildiğinde valf açılır. Volan grubundaki iki kol (146, şekil 13, 14, 15 ve 16) aracılığıyla valf gövdesi hareket ettirilerek valf işletilir.

Parçalara ayırma ve toplama talimatları aşağıdaki sayfalarda eksiksiz olarak verilmiştir. Parçalara ayırma işlemini ilgili bakım işlemi için gereken noktaya kadar gerçekleştirin ve ardından toplama işlemine uygun olan adımdan başlayın.

Yandan Monte Volanların Parçalara Ayrılması (34 - 60 ve 34i - 60i Ebat)

1. 34 ila 60 arası ebatlı **aktüatörler için** adım a'yı, 34i ila 60i arası ebatlı **aktüatörler için** adım b'yi kullanın.
 - a. **34 ila 60 arası Ebat için:** Arzu edilirse, volan grubu aktüatör hamilinden sökülebilir. Bunu yapmak üzere 30 ila 40 arası ebat için düzeneği hamile sabitleyen U-vidalardan (166 ve 143) somunları (147 ve 170) sökün. 45 ila 60 arası ebat için düzeneği hamile sabitleyen U-vidalardan (166 ve 143) somunları (144 ve 170) sökün.
 - b. **34i ila 60i arası Ebat için:** Arzu edilirse, volan grubu aktüatör hamilinden sökülebilir. Bunu yapmak üzere, 30i ila 60i arası ebat için düzeneği hamile sabitleyen kapak vidalarını (256 ve 257) ve pulları (258) sökün.
2. Tespit segmanını (154) sökün ve kol pivot pimini (153) çıkarın.
3. Sağ ve sol kol (146) birbirine iki vida (156) ile sabitlenir. Kolların üst kısmındaki vidayı sökerek kolların gruptan ayrılmasını sağlayın. Gerekirse, diğer vidayı da sökerek parçaları tamamen ayırın.
4. Vidayı (161) ve göstergenin (160) arkasındaki gösterge tespit cıvatasını (159, çizim yok) sökün.
5. Tahdit somununu (54), yaylı rondelayı (150) ve pulu (149) sökün. Ardından, küçük bilyayı (55) ve yayı (56) kaybetmemeye dikkat ederek volanı (51) sökün.
6. Kilit vidasını gevşetin (168, şekil 16). Ardından, rulman tutucusunu (136) uygun bir aletle sökün.

7. Volan vida grubunu (145) volan ana gövdesinden çekip çıkarın. Hareket somunu (132) vidayla birlikte gelecektir. Ayrıca 34 ve 40 ebatlar için burcu da (151, şekil 13 veya 14) çıkarın.
8. Gerekirse, birini rulman tutucusundan ve diğerini volan ana gövdesinden ayırarak iki bilyalı rulmanı (152) çıkarın.

Yandan Monte Volanların Toplanması (34 - 60 ve 34i - 60i arası Ebatlar)



Bir 657 aktüatör üzerine yandan monte volan takma videosu [için buraya](#) tıklayın veya aşağıdaki QR kodunu tarayın.

1. Bilyalı rulmanları (152) kayganlaştırıcı (244) ile kaplayın. Volan gövdesine (142) bir rulman ve burcu (151, şekil 13 veya 14) takın. 45/45i ile 60/60i arası ebatlı aktüatörler için kullanılan volan gruplarında burç kullanılmaz.
2. Volan vida grubunun (145) dişlerini kayganlaştırıcı (244) ile kaplayın ve hareket somununu (132) vidaya geçirin. İkinci bilyalı rulmanı (152) vidaya kaydırın ve vidanın ucunu 34/34i ile 40/40i arası ebatlar için burca (151, şekil 13 veya 14) ya da 45/45i ile 60/60i arası ebatlar için rulmana takın.
3. Rulman tutucusunu (136) gövde (142) içerisine geçirin. Rulman tutucusunu öncelikle tamamen sıkın ve ardından çeyrek tur gevşetin. Kilitleme vidasını (168, şekil 13 veya 14) sıkarak rulman tutucusunu sabitleyin.
4. Volan ana gövdesindeki (142) oluğu lityum gresle (241) kaplayın. Yayı (56) ve bilyayı (55) volana (51) takın. Bilya ve yayı volan içerisinde tutarak, volan, pul (149), yaylı rondela (150) ve tahdit somununu (54) volan vidasının (145) ucuna takın. Tahdit somununu sıkın.
5. Gösterge tespit civatasını (159, çizim yok) ve göstergeyi (160) yerleştirin. Vidayı (161) takıp sıkın.
6. 45/45i, 50/50i ve 60/60i ebat aktüatörlerde kullanılan volan grupları için, iki kolu (146) kapak vidalarıyla (156) takın; 34/34i ve 40/40i ebat aktüatörlerde kullanılan volan grupları için, volan gruplarını makine vidalarıyla (156) takın.
7. 34 ile 60 arası ebatlı aktüatörler için adım a'yı, ve **34i ile 60i arası ebatlı aktüatörler için adım b'yi kullanın.**
 - a. **34 ile 60 arası Ebat için:** Volan grubu yoke boss'tan (9, şekil 6, 8 veya 10) sökülmüşse, volan grubunu kılavuz pimlerle hizalayarak yoke boss'a yeniden takın. 34 ve 40 ebatlar için U-vidalar ve J-vidaları (166 ve 143) hamile yerleştirin ve altıgen başlı somunları (170 ve 147) elinizle sıkarak volan grubunu yerine sabitleyin. 45 ile 60 arası ebat için U-vidaları (166 ve 143) hamile yerleştirin ve altıgen başlı somunları (170 ve 144) elinizle sıkarak volan grubunu yerine sabitleyin. Dengeyi sağlamak için kapak vidaları (163) yoke boss ayaklarına sıkılmalıdır. Somunları sıkın (30 ve 40 ebatlar için 144, 45 ile 60 arası ebatlar için 158). 34 ve 40 ebatlar için, U-vidaların sıkılığını 81 Nm'ye [60 lbf-ft] (170) ve 41 Nm'ye [30 lbf-ft] (147) değerlerinde ayarlayarak işlemi tamamlayın. 45 ile 60 arası ebatlar için, U-vidaların sıkılığını 163 Nm'ye [120 lbf-ft] (170) ve 41 Nm'ye [30 lbf-ft] (144) değerlerinde ayarlayarak işlemi tamamlayın. Volan grubunun tespit tabanına düz bir şekilde oturduğundan ve yoke boss'a dik konumlandığından emin olun.
 - b. **34i ile 60i arası Ebat için:** Volan grubu yoke boss'tan (9, şekil 7, 9 veya 10) sökülmüşse, volan grubunu kılavuz pimlerle hizalayarak yoke boss'a yeniden takın. Üst kapak vidalarını (256) gruba yerleştirin ve volan grubunu yerine tutturmak için elle sıkın. Yoke boss ve el krikosu grubunun arasına pulları (258) yerleştirin, kapak vidalarını (257) takın ve elle sıkın. 34i ve 40i ebatları için kapak vidalarını (256) 81 Nm'ye [60 lbf-ft] ve 41 Nm'ye [30 lbf-ft] (257) değerlerine kadar sıkarak işlemi tamamlayın. 45i ile 60i arası ebatlar için kapak vidalarını 163 Nm'ye [120 lbf-ft] (256) ve 41 Nm'ye [30 lbf-ft] (257) değerlerine kadar sıkarak işlemi tamamlayın.
8. Kolları (146) şekil 11 ve 12'de gösterildiği gibi konumlandırın. Kol pivot pimini (153) takın ve tespit segmanını (154) pivot pimine geçirin.

70 ve 87 Ebatlı Aktüatörler için Yandan Monte Volan

Yandan monte volan grubu (şekil 17) 70 ve 87 ebat aktüatörlerde genellikle bir manüel kumanda elemanı olarak kullanılır. Volan saatin tersi yönde çevrilerek merkez konum geçildiğinde valf ana gövdesi açılır. Valf, bir manşon çifti (34 ve 46, şekil 17) aracılığıyla valf gövdesi hareket ettirilerek işletilir.

Parçalara ayırma ve toplama talimatları aşağıdaki sayfalarda eksiksiz olarak verilmiştir. Parçalara ayırma işlemini ilgili bakım işlemi için gereken noktaya kadar gerçekleştirin ve ardından toplama işlemine uygun olan adımdan başlayın.

Parantez içinde verilen parça kodları şekil 8 veya 10 ve şekil 13'e aittir.

Yandan Monte Volanların Parçalara Ayrılması (70 ve 87 Ebat Aktüatörler)

1. Denetim valfini devreden çıkarın, yükleme basıncını atmosfer basıncı değerine düşürün ve üst diyafram muhafazasından (1) tesisatı sökün.
2. Kapak şeridini (60) sökün ve yay ayarlayıcıyı (12) saatin tersi yönde çevirme suretiyle yay sıkıştırmasını serbest bırakın.
3. Kapak vidalarını ve muhafazanın vida ve somunlarını (22 ve 23) sökün, üst diyafram muhafazasını (1) kaldırarak ayırın ve diyaframı (2) çıkarın.
4. Kapak vidasını (3) ve pulu (25) sökün ve ardından diyafram plakasını (4) çıkarın.
5. Aktüatör yayını (6), üst manşonu (34) ve yay yuvasını (11) yoke boss silindirinden sökün. Böylece rulman ve zarflar (37 ve 38) açığa çıkacaktır.
6. Stem konektör grubunun (26) yarılarını iki kapak vidasını sökerek ayırın. Aktüatör gövdesini (10) sökün.
7. Hareket göstergesini (14) sökün.

DİKKAT

Ürün hasarına neden olmamak için, aşağıdaki adımı tamamladıktan sonra gösterge ölçeğini hareket ettirmeyin.

8. Volanı çevirmek suretiyle alt manşonu (46) kaldırarak manşonun sonsuz dişliden (44) ayrılmasını sağlayın. Alt manşonu ve kamayı (47) kaldırarak çıkarın. Merkez konum gösterge ölçeğini (59) HAREKET ETTİRMEYİN.
9. İki tespit vidasını (40) gevşetin ve ardından rulman tutucu flanşının (39) açık ağızına uygun bir alet yerleştirerek flanş ve bağlı olan yay ayarlayıcıyı (12) sökün. Dişliyi ve dişlinin iki tarafındaki iğneli rulmanları (42) çıkarın.
10. Rulman tutucu flanşından (39) yay ayarlayıcıyı (12) sökün. Arzu edilirse, vidalı mil (45) ve beraberindeki parçalar değiştirme veya yağlama amacıyla birbirinden ayrılabilir. Bu işlem için öncelikle tahdit somununu (54) ve volanı (51) sökün. Küçük bilyayı (55) ve yayı (56) kaybetmeyin.
11. İki tespit vidasını (41) gevşetin ve ardından ön ve arka tutucuları (48 ve 49) sökün. Bilyalı rulmanlar (50) tutucularla birlikte gelecektir. Vidalı mili (45) sökün.

Yandan Monte Volanların Toplanması (70 ve 87 Ebat Aktüatörler)

1. Ön ve arka tutucuların (48 ve 49) dişlerinde tespit vidası (41) için birer kanal bulunur. Bilyalı rulmanları (50) kayganlaştırıcı (244) ile kaplayın ve rulmanlardan birini arka tutucu (49) içerisine şekil 17'te gösterildiği gibi takın.
2. Arka tutucu ile bilyalı rulmanı (49 ve 50) yoke boss (9) içerisine geçirin. Rulman tutucudaki kanalı yoke boss'taki tespit vidası deliği ile hizalayın ve ardından tespit vidasını (41) takıp sıkın.

3. Vidalı milin (45) dişlerini kayganlaştırıcı (244) ile kaplayın ve milin uçlarının arka tutucuya (49) sıkıca oturmasını sağlayacak şekilde mili yoke boss'un içine kaydırın.
4. Rulmanı ön tutucu (48) içerisine yerleştirin ve tutucu ile bilyalı rulmanı yoke boss'un (9) içine geçirin. Tutucudaki kanalı yoke boss'taki delikle hizalayın ve ardından tespit vidasını (41) takıp sıkın.
5. Yay ve bilyalı (56 ve 55) volanın (51) içine yerleştirin. Volanı vidalı milin (45) üzerine kaydırın. Tahdit somununu (54) mile geçirin.
6. İki iğneli rulmanı (42) ve sonsuz dişlinin (44) dişlerini kayganlaştırıcı (244) ile kaplayın. Kamayı (47), rulmanları ve dişliyi yoke boss'un (9) içine şekil 17'te gösterildiği gibi yerleştirin.
7. Rulman tutucu flanşının (39) dişleri kesilerek kanallar açılmıştır. Tespit vidası (40) deliklerinin bu kanallarla hizalanmasını sağlayacak şekilde flanşı yoke boss'a (9) geçirin. Vidaları takıp sıkın.
8. Alt manşonun (46) bir ucunda freze kanalları bulunur. Manşon dişlerini lityum gresle (241) kaplayın ve ardından alt manşonun freze kanallarına sahip ucunu rulman tutucu flanşı (39) içerisine kaydırın.
9. Volanı (51) çevirin ve alt manşondaki (46) kanalın yoke boss'taki (9) kamaya (47) yerleşmesini sağlayacak şekilde manşonu dişliden geçirin. Alt manşon yoke boss yüzeyinin altından itibaren 93,7 mm (3.69 in.) çıkıntı yapıcaya dek volanı çevirmeye devam edin. Alt manşonun kenarındaki pim, merkez konum göstergesindeki çıkıntı ile hizalanmalıdır.
10. Aktüatör gövdesinin (10) kare ucunu alt manşon (46) boyunca kaydırarak gövdenin valf gövdesine temas etmesini sağlayın. İki gövdeyi de stem konektörünün (26) yarılarına sabitleyin. Aktüatör gövdesi geri çekilmiş konumdayken, stem konektörü alt manşona 3,2 mm'den (1/8 in.) daha yakın olmamalıdır. Bu ayar, manüel kullanım için alt manşona yaklaşık 3,2 mm (1/8 in.) serbest hareket sağlayacaktır. Stem konektörü yarılarını kapak vidalarıyla birbirine sabitleyin.
11. İğneli rulmanı ve zarfı (37 ve 38) lityum gresle (241) kaplayın ve rulmanı yay ayarlayıcının (12) üzerine kaydırın.
12. Yay yuvası ile aktüatör yaylarını (11 ve 6) yoke boss'un (9) içine yerleştirin. Üst manşonu (34) aktüatör gövdesinin (10) üzerine kaydırın.
13. Diyafram plakasını ve pulu (4 ve 25) aktüatör gövdesine (10) yerleştirin. Kapak vidasını (3) takıp sıkarak parçaları birbirine sabitleyin.
14. Diyaframı (2) desenli tarafı yukarıya gelecek şekilde diyafram plakasına (4) yerleştirin. Diyafram muhafazası ve alt diyafram muhafazasında (5) bulunan delikleri hizalayın.
15. Üst diyafram muhafazasını (1) diyaframa (2) yerleştirin ve delikleri hizalayın.

Not

Aktüatör diyaframlarını sahada değiştirecekseniz, sızıntı oluşmaması için diyafram muhafazası civatalarını mutlaka doğru tork değerine sıkın, fakat malzemeyi zedelemeyin. 30 - 70, 30i - 70i arası ve 87 ebat aktüatörler için, bir manüel tork anahtarı kullanarak aşağıdaki sıkma sırasını uygulayın.

DİKKAT

Diyafram muhafazasının vida ve somunlarının (22 ve 23) aşırı sıkılması diyaframa hasar verebilir. 27 Nm'ye (20 lbf-ft) torku aşmayın.

Not

Bu civata ve somunlara yağlayıcı uygulamayın. Tespit elemanları temiz ve kuru olmalıdır.

16. Vidaları (22) takın ve altıgen somunları (23) aşağıdaki gibi sıkın. İlk dört altıgen somun 90 derece aralıklı ve karşılıklı olarak sıkılmalıdır. Bu dört altıgen somunu 13 Nm'ye (10 lbf-ft) sıkın.
17. Kalan altıgen somunları ise saat yönünde ilerleyerek çapraz düzende 13 Nm'ye (10 lbf-ft) sıkın.
18. Dört altıgen somunu 90 derece aralıklı ve karşılıklı düzende 27 Nm'ye (20 lbf-ft) sıkarak bu işlemi tekrarlayın.
19. Kalan altıgen somunları ise saat yönünde ilerleyerek çapraz düzende 27 Nm'ye (20 lbf-ft) sıkın.
20. Son altıgen somun da 27 Nm'ye (20 lbf-ft) tork sıkıldıktan sonra, tüm altıgen somunlar civata halkası boyunca dairesel düzende tekrar 27 Nm'ye (20 lbf-ft) sıkılmalıdır.
21. Bunun ardından başka bir sıkma işlemi uygulanması tavsiye edilmez.
22. Kurulum bölümündeki işlemleri uygulayarak aktüatörü valfe takın.
23. Kurulum bölümündeki Yükleme Bağlantısı işlemini ve Ayar bölümündeki işlemleri tamamladıktan sonra aktüatörü hizmete sokun.

Muhafazaya Monte Ayarlanabilir Hareket Tahditleri

Not

Tekrarlı veya günlük manüel kullanım bekleniyorsa, aktüatör üstten monte veya yandan monte bir manüel volan donanımına sahip olmalıdır. Bu talimat kılavuzunun Üstten Monte Volan ve Yandan Monte Volan bölümlerine bakın.

Muhafazaya monte ayarlanabilir yukarı hareket tahdidi (şekil 18 veya 19) aktüatörün yukarıya doğru hareketini sınırlandırır. Ayarlamak için, hareket tahdidi kapağını (187, şekil 18 veya 19) sökmeden önce aktüatör yükleme basıncını tahliye edin. Hareket tahdidi somununu (137) gevşetin. Ardından hareket tahdidi gövdesini (133) saat yönünde çevirmek suretiyle diyafram muhafazası içerisine sokarak aktüatör gövdesinin aşağıya (veya saatin tersi yönde çevirerek yukarıya) hareket etmesini sağlayın. Son olarak, hareket tahdidi somununu sıkın ve hareket tahdidi kapağını yerine takın.

Ayarlanabilir aşağı hareket tahdidi (şekil 20) aktüatörün aşağıya doğru hareketini sınırlandırır. Ayarlamak için, hareket tahdidi kapağını (187) sökmeden önce aktüatör yükleme basıncını tahliye edin. Ardından kontra somunu gevşetin ve hareketi sınırlandırmak için tahdit somununu (189 ve 54) gövde üzerinde aşağıya, daha fazla harekete izin vermek için yukarıya doğru ayarlayın. Kontra somunu tahdit somununa sıkın ve ardından kapağı yerine takın.

Parçalara ayırma ve toplama talimatları aşağıdaki sayfalarda verilmiştir. Parçalara ayırma işlemi ilgili bakım işlemi için gereken noktaya kadar gerçekleştirin ve ardından toplama işlemine uygun olan adımdan başlayın.

Parantez içindeki parça kodları şekil 18, 19 ve 20'ya aittir.

Muhafazaya Monte Hareket Tahdidinin Parçalara Ayrılması

Denetim valfini devreden çıkarın. Yükleme basıncını atmosfer basıncı değerine düşürün ve ana gövdedeki (142) bağlantıdan tesisatı sökün.

Muhafazaya Monte Ayarlanabilir Yukarı Hareket Tahditleri

⚠ UYARI

Üst diyafram muhafazasının (1) ön sıkıştırılmalı yayın kuvvetiyle aktüatörden fırlayarak yaralanmalara neden olmaması için yayı serbest bırakın (aşağıdaki 1 ve 2. adım) ve muhafaza vidalarını (22) sökün (aşağıdaki 3. adım).

1. Yay tamamen serbest kalıncaya dek yay ayarlayıcıyı (12) çevirerek yoke boss'tan (9) gerektiği kadar çıkarın.
2. Hareket tahdidi kapağını (187) sökün ve hareket tahdidi somununu (137) gevşetin. Hareket tahdit grubunun yayı sıkıştırması sonlanıncaya dek hareket tahdidi gövdesini (133) saatin tersi yönde çevirin.
3. Üst diyafram muhafazasını (1, şekil 6, 7, 8, 9 veya 10) Bakım bölümünde belirtilen şekilde sökün.
4. Kapak vidalarını (141) sökün ve hareket tahdit grubunu üst muhafazadan ayırın.
5. O-ringleri (138 ve 139) söküp kontrol edin ve gerekirse değiştirin.
6. Aktüatör ebadına bağlı olarak aşağıdaki prosedürle devam edin:
 - **30/30i ila 60/60i arası ebatlar için**, kanallı pimi (140) çıkarın ve baskı plakasını (135) kaydırarak hareket tahdidi gövdesinden (133) ayırın, **veya.....**
 - **70/70i ve 87 ebatları için**, baskı yatağını (175) kontrol etmek için tespit vidasını (174) sökün.

Muhafazaya Monte Ayarlanabilir Aşağı Hareket Tahditleri

⚠ UYARI

Üst diyafram muhafazasının (1) ön sıkıştırılmalı yayın kuvvetiyle aktüatörden fırlayarak yaralanmalara neden olmaması için, yayı serbest bırakın (aşağıdaki 1 ve 2. adım) ve muhafaza vidalarını (22) sökün (aşağıdaki 3. adım).

1. Yay tamamen serbest kalıncaya dek, yay ayarlayıcıyı (12) çevirerek yoke boss'tan (9) gerektiği kadar çıkarın.
2. Hareket tahdidi kapağını (187) sökün. Hareket tahdit grubunun yayı sıkıştırması sonlanıncaya dek kontra somunu ve tahdit somununu (189 ve 54) gevşetin. Kontra somunu ve tahdit somununu sökün.
3. Üst diyafram muhafazasını (1, şekil 6, 7, 8, 9 veya 10) Bakım bölümünde belirtilen şekilde sökün.
4. Kapak vidalarını (141) sökün ve hareket tahdit grubunu üst muhafazadan ayırın.
5. O-ringleri (139) söküp kontrol edin ve gerekirse değiştirin.
6. **Tüm aktüatör ebatları için**: Kontra somunu (54) gevşetin ve ardından hareket tahdidi gövdesini (133) çevirerek aktüatör gövdesinden çıkarın. Alt diyafram plakası artık sökülebilir.

Muhafazaya Monte Hareket Tahdidinin Toplanması

1. Şekil 6, 7, 8, 9, 10, 18, 19 veya 20'deki yağlama tablolarında gösterilen yağlayıcılardan uygun olanı uygulayarak (241), yukarı ve aşağı hareket tahdidini parçalara ayırma işleminin tersi adımlarla yeniden toplayın.
2. Muhafazaya Monte Ayarlanabilir Hareket Tahditleri bölümünün başındaki ayar işlemlerini uygulayarak hareket tahdidini gerekli sınırlamayı elde edecek şekilde yeniden ayarlayın. Üniteyi hizmete sokun.

Parça Siparişi

Her aktüatörün isim levhasında bir seri numarası bulunur. [Emerson Automation Solutions satış ofisinizle](#) teknik bilgiler veya yedek parçalarla ilgili görüşmelerinizde bu numarayı mutlaka belirtin. Ayrıca ihtiyaç duyulan her parça için aşağıdaki Parça Listesinde verilen 11 haneli parça numarasını da belirtin.

⚠ UYARI

Sadece orijinal Fisher yedek parçaları kullanın. Emerson Automation Solutions tarafından sağlanmayan parçalar herhangi bir Fisher valfinde hiçbir surette kullanılmamalıdır, aksi takdirde garantiniz geçerliliğini yitirebilir, valfin performansı olumsuz etkilenebilir ve yaralanmalar ve maddi hasar meydana gelebilir.

Parça Kitleri

Yandan Monte Volanlar için Kitler

Retrofit kit includes parts to add a side-mounted handwheel.

| Açıklama | Parça Numarası |
|-----------------------------------|----------------|
| Size 34 push down to close | 30A8778X0A2 |
| Size 34 push down to open | 30A8778X0B2 |
| Size 40 push down to close | 30A8778X0C2 |
| Size 40 push down to open | 30A8778X0D2 |
| Size 45 & 46 push down to close | 40A8779X0A2 |
| Size 45 & 46 push down to open | 40A8779X0B2 |
| Size 50 & 60 push down to close | 40A8779X0C2 |
| Size 50 & 60 push down to open | 40A8779X0D2 |
| Size 34i push down to close | GE71635X0A2 |
| Size 34i push down to open | GE71635X0B2 |
| Size 40i push down to close | GE71635X0C2 |
| Size 40i push down to open | GE71635X0D2 |
| Size 45i & 46i push down to close | GE71636X0A2 |
| Size 40i & 60i push down to open | GE71636X0B2 |
| Size 50i & 60i push down to close | GE71636X0C2 |
| Size 50i & 60i push down to open | GE71636X0D2 |

Üstten Monte Volanlar için Kitler

Retrofit kit includes parts to add a top-mounted handwheel. Kit 1 includes the handwheel assembly only. Kit 2 includes kit 1 and a new diaphragm case that is required to mount the handwheel assembly.

| Açıklama | Parça Numarası |
|--------------------------------|----------------|
| KIT 1 | |
| Size 30/30i | 28A1205X012 |
| Sizes 34/34i & 40/40i | 28A1205X022 |
| Sizes 45/45i, 50/50i, & 60/60i | 28A1205X032 |
| Sizes 70/70i & 87 | CV8010X0032 |
| KIT 2 | |
| Size 30/30i | 28A1205X042 |
| Sizes 34/34i & 40/40i | 28A1205X052 |
| Sizes 45/45i & 50/50i | 28A1205X062 |
| Sizes 46/46i & 60/60i | 28A1205X072 |
| Sizes 70/70i & 87 | CV8010X0042 |

Yandan Monte Volanlar için Geçiş Kitleri

Transition kits include fasteners necessary to remount an existing side-mounted handwheel to an actuator where the yoke has been changed to a size i yoke.

Contains key numbers 256, 257, and 258.

| Açıklama | Parça Numarası |
|--|----------------|
| Size 34i/40i push-down-to-close or push-down-to-open | GE71635X0J2 |
| Size 45i - 60i push-down-to-close or push-down-to-open | GE71636X0E2 |

Parça Listesi

Not

Yardım için [Emerson Automation Solutions satış ofisinizle](#) irtibata geçin.

Aktüatör Grubu (şekil 6, 7, 8, 9 veya 10)

Parça

Kodu Açıklama

| | |
|----|---|
| 1 | Upper Diaphragm Casing |
| 2* | Diaphragm Molded nitrile/nylon Standard construction With down travel stop (style 2) Molded silicone/polyester Standard Construction |
| 3 | Cap Screw |
| 4 | Diaphragm Plate |
| 5 | Lower Diaphragm Casing |
| 6 | Actuator Spring |
| 7 | Travel Stop Cap Screw |
| 8 | Cap Screw |
| 9 | Yoke |
| 10 | Actuator Stem |
| 11 | Spring Seat |
| 12 | Spring Adjuster |
| 13 | Lower Diaphragm Plate |
| 14 | Travel Indicator Disk, SST |
| 15 | Stem Nut |
| 16 | Stem Jam Nut |
| 17 | Self-Tapping Screw |
| 18 | Travel Indicator Scale |
| 19 | Nameplate, SST |
| 20 | Drive Screw |
| 22 | Cap Screw |
| 23 | Hex Nut |

Parça

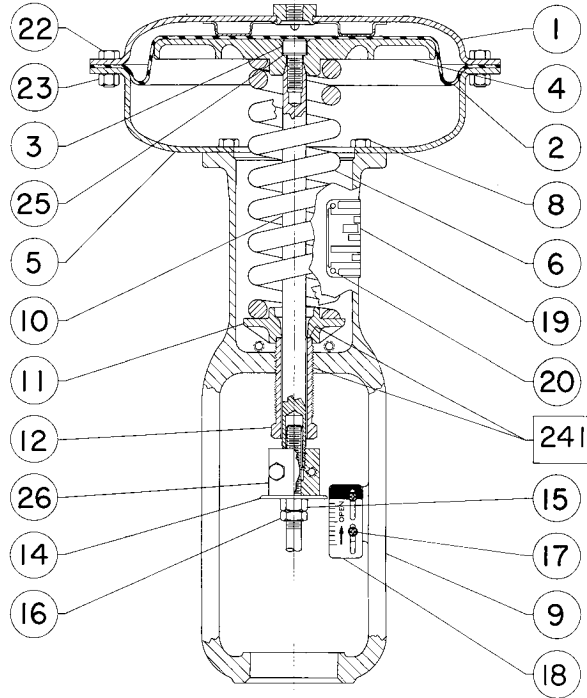
Kodu Açıklama

| | |
|-----|---|
| 24 | Twin Speed Nut |
| 25 | Washer |
| 26 | Stem Connector Assy, Steel Zn Pl |
| 28 | Screw |
| 29 | Yoke Extension |
| 30 | Indicator Adaptor |
| 31 | Machine Screw |
| 32 | Washer |
| 33 | Pipe Bushing |
| 61 | Nameplate |
| 73 | Cap Screw |
| 238 | Warning label |
| 241 | Lubricant, Lithium Grease (not furnished with the actuator) |
| 249 | Caution nameplate |

Üstten Monte Volan (şekil 11 veya 12)

| | |
|------|---|
| 51 | Handwheel |
| 54 | Stop Nut |
| 133 | Handwheel Stem, brass |
| 134 | Washer |
| 135 | Pusher Plate |
| 137 | Casing-Mounted Travel Stop Locknut |
| 138* | O-Ring, nitrile |
| 139* | O-Ring, nitrile |
| 140 | Groove Pin |
| 141 | Cap Screw |
| 142 | Body |
| 169 | Grease Fitting |
| 174 | Retaining Screw |
| 175 | Thrust Bearing |
| 176 | Thrust Race |
| 241 | Lubricant, Lithium Grease (not furnished with actuator) |
| 242 | Sealant, Thread-Locking (not furnished with handwheel) |
| 244 | Lubricant, Anti-Seize (not furnished with handwheel) |
| 246 | Spacer |
| 247 | Cotter Pin |

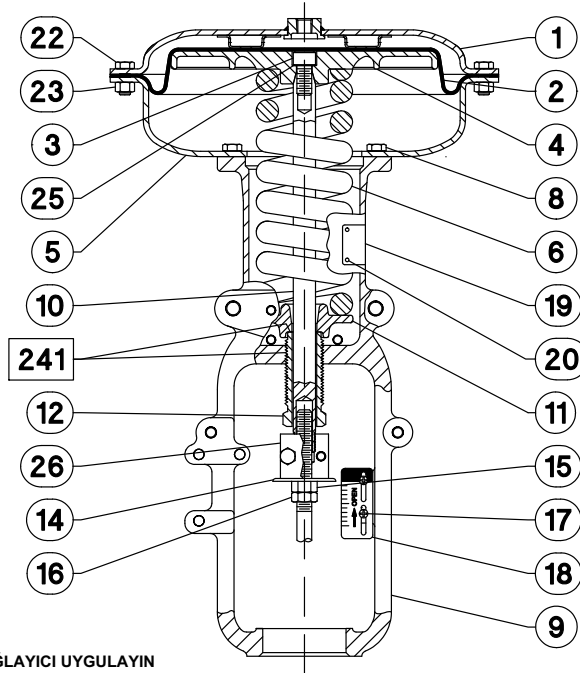
Şekil 6. 30 - 60 Arası Ebatlı Fisher 657 Aktüatörler



□ YAĞLAYICI UYGULAYIN

40A8765-C

Şekil 7. 30i ila 60i Arası Ebatlı Fisher 657 Aktüatör

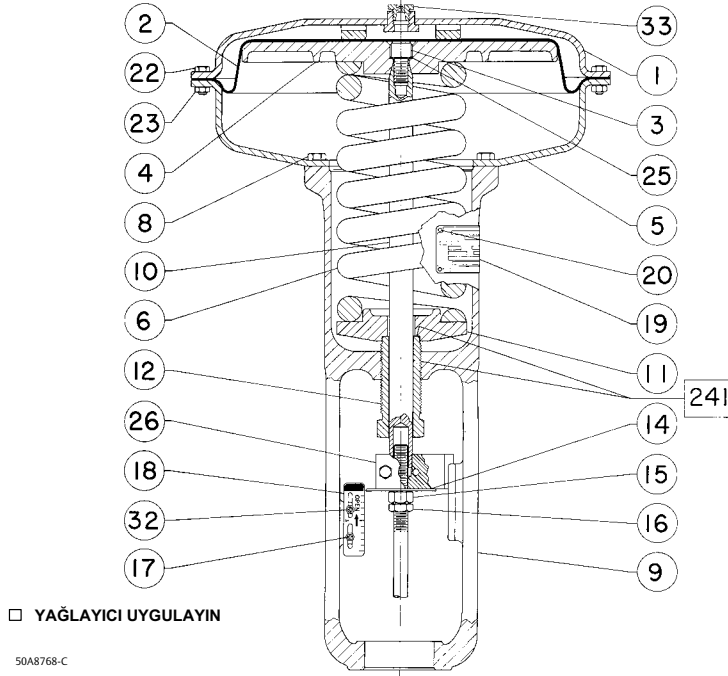


□ YAĞLAYICI UYGULAYIN

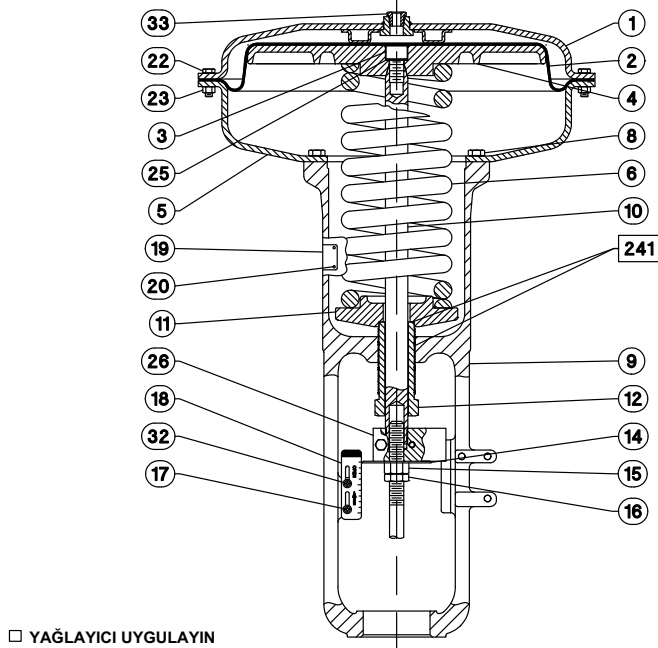
GÖSTERİLMEYEN PARÇALAR: 7, 24 VE 249

GE71419-A

Şekil 8. 70 Ebatlı Fisher 657 Aktüatör

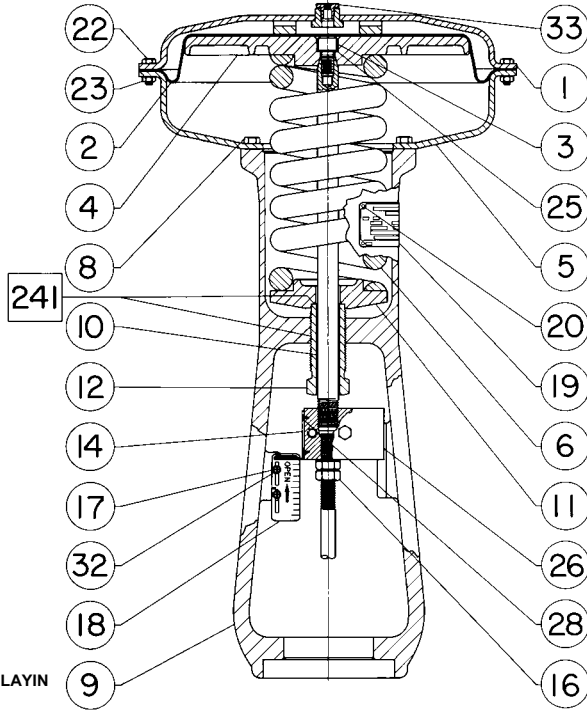


Şekil 9. 70i Ebatlı Fisher 657 Aktüatör



GÖSTERİLMİYEN PARÇALAR: 7, 24 VE 249

Şekil 10. 87 Ebatlı Fisher 657 Aktüatör



Yandan Monte Volan (şekil 13 - 17)

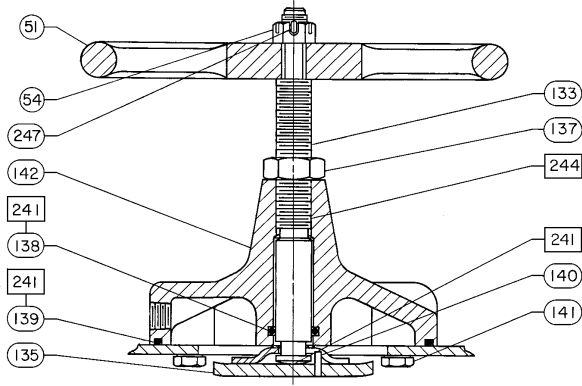
Parça Kodu Açıklama

| | |
|-----|-------------------------|
| 34 | Upper Sleeve |
| 37 | Needle Bearing |
| 38 | Needle Bearing Race |
| 39 | Bearing Retainer Flange |
| 40 | Set Screw |
| 41 | Set Screw |
| 42 | Needle Bearing |
| 43 | Needle Bearing Race |
| 44 | Worm Gear |
| 45 | Worm Shaft |
| 46 | Lower Sleeve |
| 47 | Key |
| 48 | Front Retainer |
| 49 | Back Retainer |
| 50 | Ball Bearing |
| 51 | Handwheel |
| 52 | Handgrip |
| 53 | Handgrip Bolt |
| 54 | Stop Nut |
| 55 | Ball |
| 56 | Spring |
| 59 | Handwheel Indicator |
| 60 | Cover Band Ass'y |
| 61 | Grease Fitting |
| 132 | Operating Nut |
| 136 | Bearing Retainer |
| 142 | Handwheel Body |

Parça Kodu Açıklama

| | |
|-----|--|
| 143 | U-Bolt |
| 144 | Hex Nut, pl steel |
| 145 | Handwheel Screw |
| 146 | Lever & Pin Ass'y |
| 147 | Hex Jam Nut |
| 148 | Dowel Pin |
| 149 | Washer |
| 150 | Lockwasher |
| 151 | Bushing |
| 152 | Ball Bearing |
| 153 | Lever Pivot Pin |
| 154 | Retaining Ring |
| 155 | Lever Spacer |
| 156 | Screw |
| 157 | Lockwasher |
| 158 | Hex Nut |
| 159 | Pointer Mounting Bolt |
| 160 | Pointer |
| 161 | Screw |
| 162 | Indicator Plate |
| 163 | Cap Screw |
| 166 | U-Bolt |
| 167 | Guide Bolt |
| 168 | Set Screw |
| 169 | Grease Fitting |
| 170 | Hex Nut |
| 177 | Spring Cap |
| 178 | Machine Screw |
| 241 | Lubricant, Lithium Grease (not furnished with handwheel) |
| 244 | Lubricant, Anti-Seize (not furnished with handwheel) |
| 256 | Capscrew |
| 257 | Capscrew |
| 258 | Spacer |

Şekil 11. 30/30i - 60/60i Arası Ebatlı Aktüatörler İçin Üstten Monte Volan Grubu

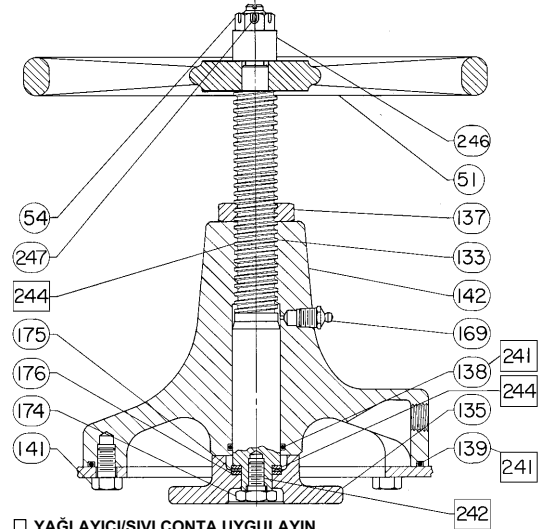


□ YAĞLAYICI/SIVI CONTA UYGULAYIN

NOTLAR:
ÜSTTEN MONTE VOLAN AĞIR YÜK KOŞULLARINA
VEYA SIK KULLANIMA UYGUN DEĞİLDİR.

28A1205-D

Şekil 12. 70/70i - 87 Arası Ebatlı Aktüatörler İçin Üstten Monte Volan Grubu

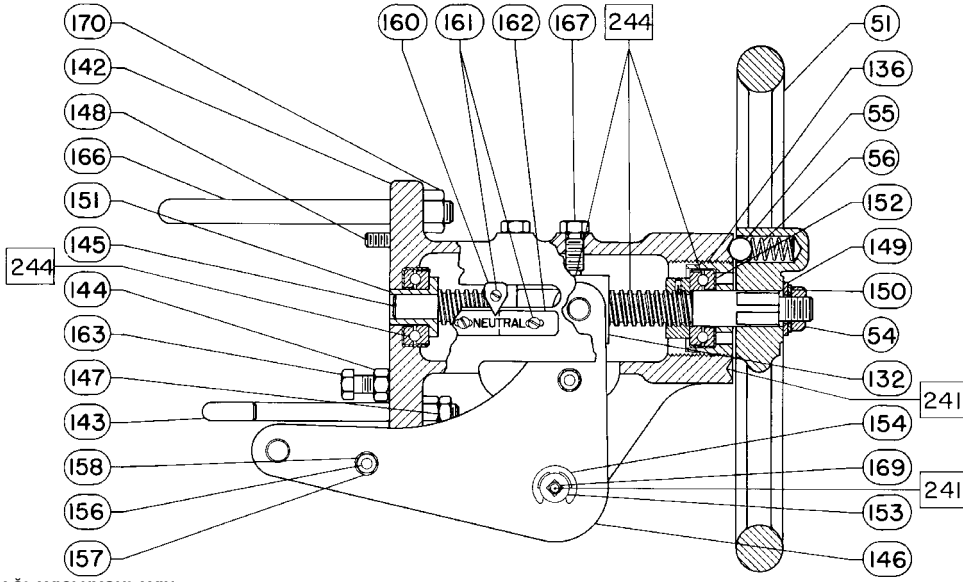


□ YAĞLAYICI/SIVI CONTA UYGULAYIN

NOTLAR:
ÜSTTEN MONTE VOLAN AĞIR YÜK KOŞULLARINA VEYA SIK
KULLANIMA UYGUN DEĞİLDİR.

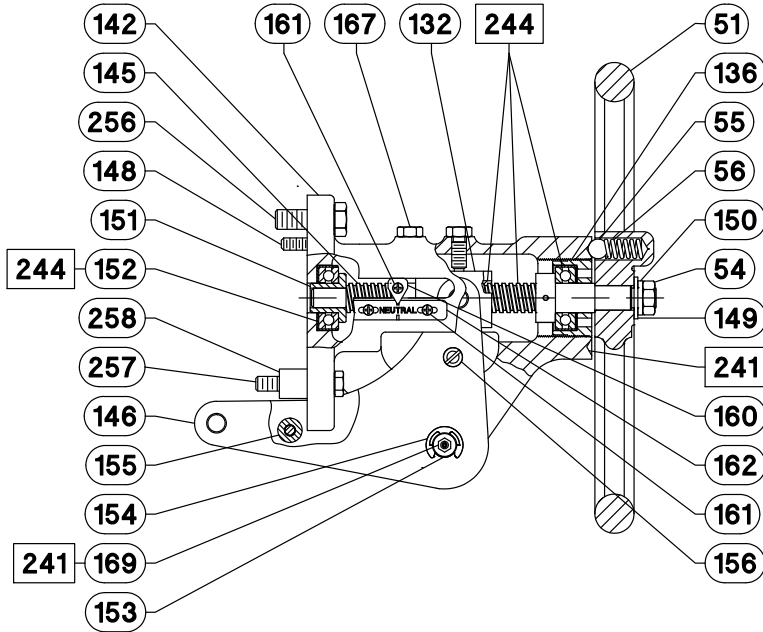
CV8010-G

Şekil 13. 34 ve 40 Ebatlı Aktüatörler İçin Yandan Monte Volan Grubu



□ YAĞLAYICI UYGULAYIN
30A8778-D

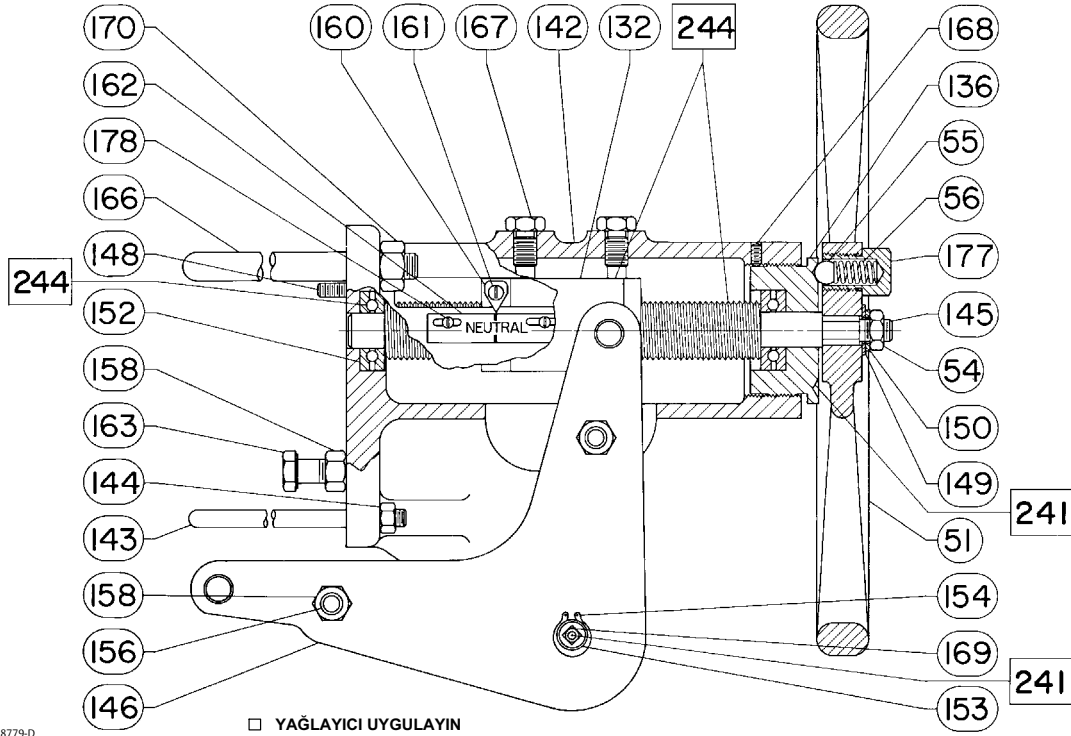
Şekil 14. 34i ve 40i Ebatlı Aktüatörler İçin Yandan Monte Volan Grubu



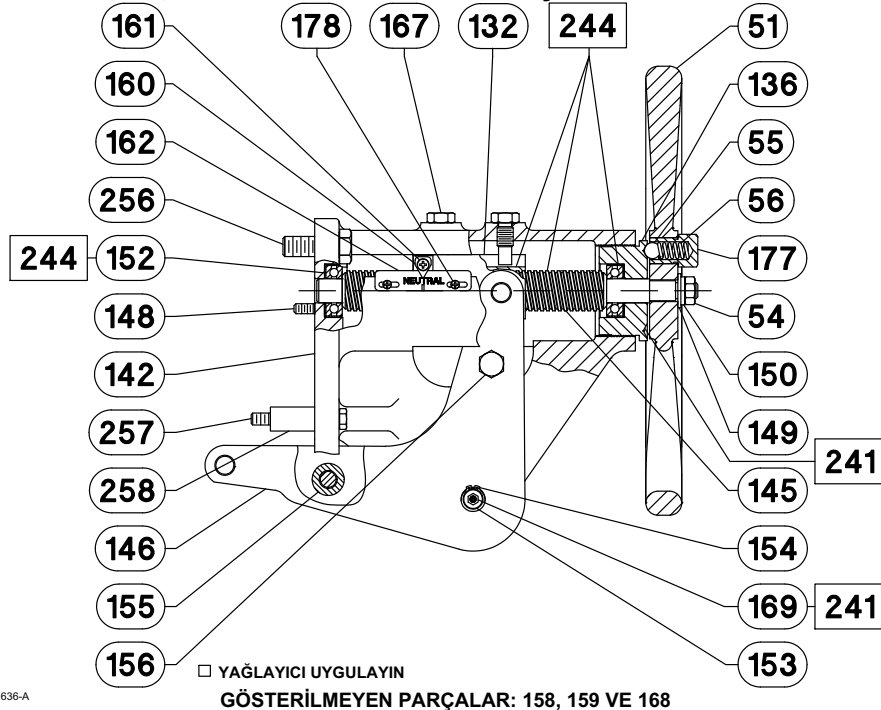
□ YAĞLAYICI UYGULAYIN GÖSTERİLMEYEN PARÇALAR: 157, 158, 159 VE 168

GE71635-A

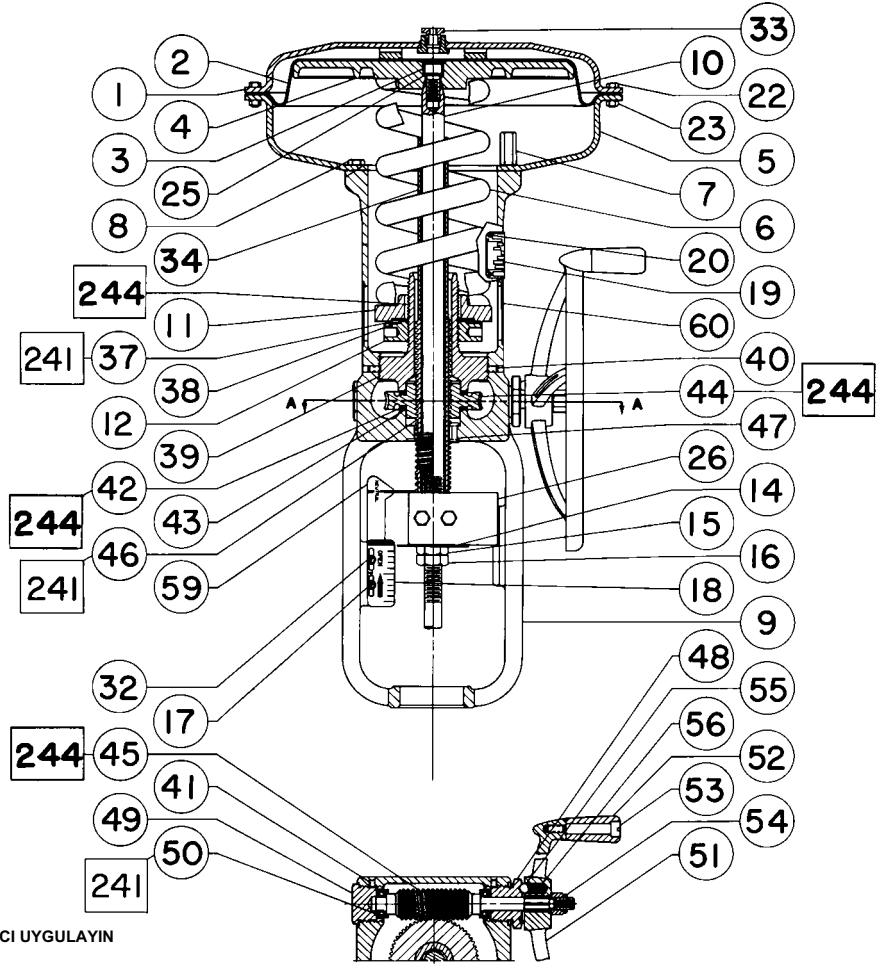
Şekil 15. 45, 46, 50 ve 60 Ebatlı Aktüatörler İçin Yandan Monte Volan Grubu



Şekil 16. 45i, 46i, 50i ve 60i Ebatlı Aktüatörler için Yandan Monte Volan Grubu



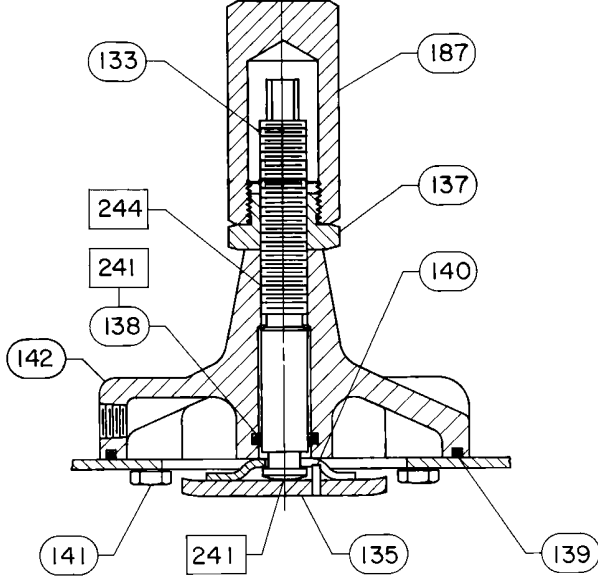
Şekil 17. Yandan Monte Volanlı 70 ve 87 Ebat Fisher 657 Aktüatörler



50A8769-D

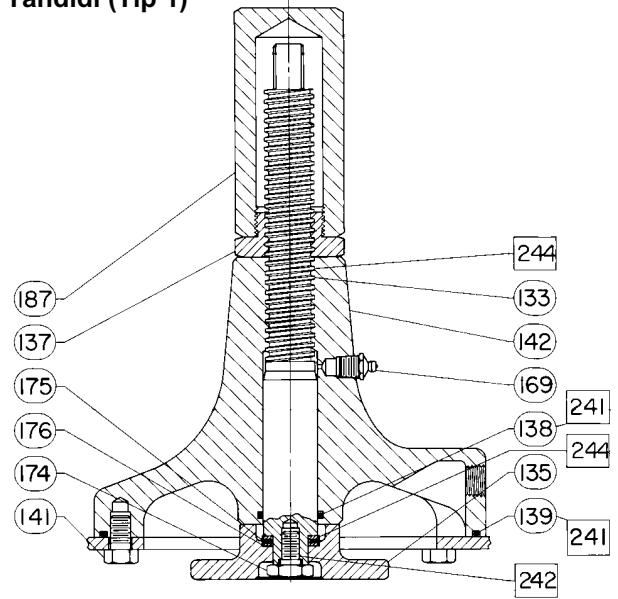
A-A KESİDİ

Şekil 18. 30/30i ila 60/60i Arası Ebatlı Aktüatörler İçin Muhafazaya Monte Ayarlanabilir Yukarı Hareket Tahdidi (Tip 1)



□ YAĞLAYICI UYGULAYIN
28A1206-C

Şekil 19. 70/70i ve 87 Ebatlı Aktüatörler İçin Muhafazaya Monte Ayarlanabilir Yukarı Hareket Tahdidi (Tip 1)



□ YAĞLAYICI/SIVI CONTA UYGULAYIN
CV8057-E

Muhafazaya Monte Ayarlanabilir Yukarı Hareket Tahditleri (Şekil 18 veya 19)

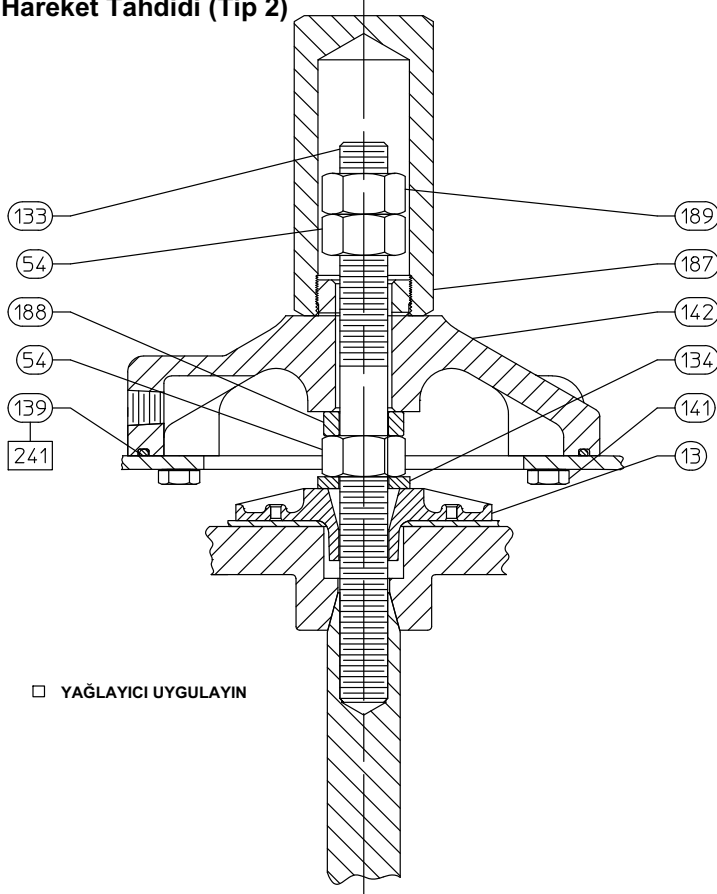
Parça Kodu Açıklama

| | |
|------|------------------|
| 133 | Travel Stop Stem |
| 135 | Pusher Plate |
| 137 | Travel Stop Nut |
| 138* | O-Ring, nitrile |
| 139* | O-Ring, nitrile |

Parça Kodu Açıklama

| | |
|-----|--|
| 140 | Groove Pin |
| 141 | Cap Screw |
| 142 | Body |
| 169 | Grease Fitting |
| 174 | Retaining Screw |
| 175 | Thrust Bearing |
| 176 | Thrust Bearing Race |
| 187 | Travel Stop Cap |
| 241 | Lubricant, Lithium Grease (not furnished with travel stop) |
| 244 | Lubricant, Anti-Seize (not furnished with handwheel) |

Şekil 20. 30/30i ve 40/40i Ebatlı Aktüatörler İçin Muhafazaya Monte Ayarlanabilir Aşağı Hareket Tahdidi (Tip 2)



BV8054-E

Muhafazaya Monte Ayarlanabilir Aşağı Hareket Tahdidi (şekil 20)

Parça

Kodu Açıklama

| | |
|------|--|
| 54 | Stop Nut |
| 133 | Travel Stop Stem |
| 134 | Washer |
| 139* | O-Ring, nitrile |
| 141 | Cap Screw |
| 142 | Body |
| 187 | Travel Stop Cap |
| 189 | Jam Nut |
| 241 | Lubricant, Lithium Grease (not furnished with travel stop) |

Emerson, Emerson Automation Solutions ya da herhangi bir bağlı kurumları herhangi bir ürünün seçimi, kullanımı veya bakımı için sorumluluk kabul etmez. Herhangi bir ürünün uygun seçimi, kullanımı ve bakımı ile ilgili sorumluluk tamamen satın alan ve son kullanıcıya aittir.

Fisher, easy-e ve FIELDVUE, Emerson Electric Co.'nun Emerson Automation Solutions ticaret bölümündeki şirketlerden birisi tarafından sahip olunan markalardır. Emerson Automation Solutions, ve Emerson logosu Emerson Electric Co.'nun ticari markaları ve hizmet markalarıdır. Tüm diğer markalar ilgili sahiplerine aittir.

Bu yayının içeriği yalnızca bilgilendirme amacıyla sunulmuştur, ve her ne kadar doğruluğu için her türlü çaba sarf edilmiş olsa da, açıkça veya ima edilmiş olarak, burada tanımlanmış ürünler veya hizmetler veya onların kullanımı ve geçerliliği konusunda bir garanti veya güvence olarak algılanmamalıdır. Tüm satışlar, istek üzerine tedarik edilebilecek olan şartlar ve koşullarımız ile yönetilmektedir. Söz konusu ürünlerin tasarımlarını veya teknik özelliklerini önceden bildirimde bulunmadan değiştirme veya geliştirme hakkını saklı tutarız.

Emerson Automation Solutions

Marshalltown, Iowa 50158 USA

Sorocaba, 18087 Brazil

Cernay, 68700 France

Dubai, United Arab Emirates

Singapore 128461 Singapore

www.Fisher.com

