

Fisher™ 8580 ロータリバルブ

目次

はじめに	1
本取扱説明書について	1
概要	1
トレーニング	2
仕様	2
取り付け	4
メンテナンス	7
パッキンのメンテナンス	8
シールリングアセンブリの交換	11
ディスク、シャフト、またはベアリングの交換	12
アクチュエータの取り付け	16
パーツの注文	19
パーツキット	19
パーツ一覧	20

図1. Fisher 8580 バルブ (2052 アクチュエータおよび DVC6200 デジタルバルブコントローラを装着)



W9498-2

ラグ (取っ手) 型

はじめに

本取扱説明書について

本取扱説明書には、Fisher 8580 バルブ (DN50~DN300、またはNPS 2~NPS 12) の取り付け、メンテナンス、パーツに関する情報が記載されています (図 1 参照)。オン/オフ アクチュエータとアクセサリに関する情報については、該当する取扱説明書をご参照ください。

バルブ、アクチュエータ、アクセサリの取り付け、操作、メンテナンスの十分な訓練を受けた適格作業員以外には、8580 バルブの取り付け、操作、またはメンテナンスを行わないでください。人身事故や物的損害を回避するため、安全上の注意および警告を含むこのマニュアルの内容をすべて注意深くお読みいただき、ご理解いただいたうえで遵守していただくことが重要です。本取扱説明書の内容に関するご質問については、作業を進める前に[エマソンプロセスマネジメント営業所](#)にお問い合わせください。

概要

8580 ロータリバルブは優れたスロットリングおよびクォーターターン性能を備えています。ほぼりニアの流量特性のため、正確なスロットリング制御が可能です。8580 バルブは堅牢で信頼性があり、優れた高サイクルライフを提供します。

リテーナクリップを使用することで、同じウエハー型バルブボディを異なるパイプ構成 (ASME、EN レーティング) に取り付けおよび位置決めできる融通性を得ることができます。バルブボディは PN 10 ~ PN 40、CL150、CL300 のレーティングに準拠しています。面間寸法は EN 558、API 609、MSS-SP68 規格に準拠しています。

8580 ロータリバルブはソフトシールまたはメタルシールを備えた偏心固定ダブルオフセットディスクを特徴としており、より優れたシャットオフが可能になっています。互換性のあるシーリング技術により、同一のバルブボディでソフトシールとメタルシールの両方に対応することができます。

トレーニング

ご利用いただける 8580 型バルブのコースおよびその他製品の種類に関する情報は、以下までお問い合わせください。

Emerson Automation Solutions
Marshalltown, Iowa 50158 USA
Sorocaba, 18087 Brazil
Cernay, 68700 France
Dubai, United Arab Emirates
Singapore 128461 Singapore
日本Fisher株式会社
東京都品川区東品川1-2-5

表 1. Fisher 8580 バルブ仕様

仕様		EN	ASME
バルブボディのサイズ		DN 50、80、100、150、200、250、300	NPS 2、3、4、6、8、10、12
圧力定格		PN 10 ~ 40 (EN 12516-1準拠)	ASME B16.34準拠 CL150 / 300、NPS 2向けはCL150 - 600
バルブボディ材料		EN 1.0619 スチール	WCC スチール
		EN 1.4409 ステンレススチール	CF3M (316L) ステンレススチール
		CW2M ⁽¹⁾	CW2M ⁽¹⁾
		M35-2 ⁽⁴⁾	M35-2
ディスク材料	PTFE または RPTFE シール ⁽³⁾	EN 1.4409 ステンレススチール	CF3M ステンレススチール
		CW2M	CW2M
	M35-2	M35-2	
	メタル または UHMWPE ⁽²⁾ シール	クロムメッキEN 1.4409 ステンレススチール	クロムメッキCF3M ステンレススチール
接続		RF (平面座) フランジ (EN 1092-1 準拠)	RF (平面座) フランジ (ASME B16.5 準拠)
バルブボディの型		ウエハー (サイズ限定) 型およびラグ (取っ手) 型、ねじ穴または通し穴つき	
面間寸法		MSS SP68、API 609、EN 558 の規格に準拠	
シャットオフ		PTFE、RPTFE、または UHMWPE シールリング - クラスVI (ANSI/FCI 70-2 および IEC 60534-4 準拠)	
		S31600 (316 SST) シールリング - クラスIV (ANSI/FCI 70-2 および IEC 60534-4準拠)	
流れ方向		通常の流れ方向 (正流) ではシールのリテーナが上流側を向いた形になっています。逆流は、ソフトシールでのみ使用できます。	
流量特性		ほぼリニア	
ディスク回転		開けるには、反時計方向 (バルブボディのアクチュエータ側から見て) にディスク回転の90度分回します	

1. この材料は EN 12516-1 または ASME B16.34 の一覧には記載されていません。圧力/温度のレーティングについては、表 4 をご参照ください。
2. UHMWPE は超高分子量ポリエチレンを指します。
3. RPTFE は強化 PTFE シールを指します。
4. この材料は EN 12516-1 の一覧には記載されていません。圧力/温度のレーティングについては、表 4 をご参照ください。

表 2. バルブサイズ、シャフト径、概算重量

バルブサイズ		圧力レーティング		シャフト径		概算重量			
						ウエハー型		ラグ (取っ手) 付き	
DN	NPS	EN	ASME	mm	インチ	kg	ポンド	kg	ポンド
50	2	PN10 - 40	CL150/600	12.7	1/2	4.7	10	6.7	15
80	3	PN10 - 40	CL150/300	15.9	5/8	---	---	11.2	25
100	4	PN10 - 40	CL150/300	19.1	3/4	---	---	17.6	39
150	6	PN10 - 40	CL150/300	25.4	1	15.7	35	26.5	58
200	8	PN10 - 16	CL150	31.8	1 - 1/4	---	---	40.9	90
		PN25 - 40	CL300	31.8	1 - 1/4	34.6	76	46.7	103
250	10	PN10 - 16	CL150	31.8	1 - 1/4	---	---	50.7	112
		PN25 - 40	CL300	31.8	1 - 1/4	52.0	115	79.4	175
300	12	PN10 - 16	CL150	38.1	1 - 1/2	---	---	98.6	217
		PN25 - 40	CL300	38.1	1 - 1/2	---	---	104.9	231

表 3. 材料の温度性能

材料					温度 限界(1)	
EN 材料						
バルブボディ	シャフト	ベアリングのライニングと ジャケット	シール	パッキン	°C	°F
1. 0619 スチール	S17400 または S20910	PEEK/PTFE	PTFE または RPTFE	PTFE または グラファイト	-10 ~ 232	14 ~ 450
			UHMWPE	PTFE または グラファイト	-10 ~ 93	14 ~ 200
			メタル	PTFE または グラファイト	-10 ~ 232	14 ~ 450
		R30006 (アロイ 6) または S31600 窒化	メタル	グラファイト	-10 ~ 400	14 ~ 752
1. 4409 ステンレス スチール	S20910	PEEK/PTFE	PTFE または RPTFE	PTFE または グラファイト	-10 ~ 232	14 ~ 450
			UHMWPE	PTFE または グラファイト	-10 ~ 93	14 ~ 200
			メタル	PTFE または グラファイト	-10 ~ 232	14 ~ 450
		R30006 (アロイ 6) または S31600 窒化	メタル	グラファイト	-10 ~ 500(2)	14 ~ 932(2)
CW2M	N10276	PEEK/PTFE	PTFE または RPTFE	PTFE	-10 ~ 232	14 ~ 450
M35-2	N05500	PEEK/PTFE	PTFE または RPTFE	PTFE	-10 ~ 232	14 ~ 450
ASME 材料						
バルブボディ	シャフト	ベアリングのライニングと ジャケット	シール	パッキン	°C	°F
WC スチール	S17400 または S20910	PEEK/PTFE	PTFE または RPTFE	PTFE または グラファイト	-29 ~ 232	-20 ~ 450
			UHMWPE	PTFE または グラファイト	-18 ~ 93	0 ~ 200
			メタル	PTFE または グラファイト	-29 ~ 232	-20 ~ 450
		R30006 (アロイ 6) または S31600 窒化	メタル	グラファイト	-29 ~ 427	-20 ~ 800
CF3M ステンレス スチール	S20910	PEEK/PTFE	PTFE または RPTFE	PTFE または グラファイト	-46 ~ 232	-50 ~ 450
			UHMWPE	PTFE または グラファイト	-18 ~ 93	0 ~ 200
			メタル	PTFE または グラファイト	-46 ~ 232	-50 ~ 450
		R30006 (アロイ 6) または S31600 窒化	メタル	グラファイト	-46 ~ 454(2)	-50 ~ 850(2)
CW2M	N10276	PEEK/PTFE	PTFE または RPTFE	PTFE	-46 ~ 232	-50 ~ 450
M35-2	N05500	PEEK/PTFE	PTFE または RPTFE	PTFE	-46 ~ 232	-50 ~ 450

1. PN シリーズのフランジでの最小許容温度は -10°C (14°F) です。PN シリーズフランジを -10°C (14°F) を下回る温度のアプリケーションに使用する場合は、EN 13445-2 Annex B (付録 B) を参照してください。

2. 427°C (800°F) を超える用途については、ディスクエッジの適切なコーティング素材の選定について [エマソンプロセスマネジメント営業所](#) までお問い合わせください。

表 4. CW2M バルブ、M35-2 バルブの最大許容入力圧力

温度	CW2M(1)						M35-2(3)			
	150(2)	300(2)	PN 10(2)	PN 16(2)	PN 25(2)	PN 40(2)	PN 10(2)	PN 16(2)	PN 25(2)	PN 40(2)
°C	Bar									
-46 ~ 38	20.0	51.7	10.0	16.0	25.0	40.0	9.3	15.2	23.8	37.9
50	19.5	51.7	9.9	15.9	24.8	39.6	9.3	15.2	23.8	37.9
100	17.7	51.5	9.4	15.1	23.6	37.8	9.3	15.1	23.7	37.8
150	15.8	50.3	9.4	15.1	23.6	37.8	9.3	14.8	23.4	37.2
200	13.8	48.3	9.1	14.6	22.9	36.6	9.0	14.5	22.5	36.3
232	12.7	47.0	9.1	14.6	22.9	36.6	9.0	14.5	22.4	36.2
°F	Psig									
-50 ~ 100	290	750	145	232	362	580	135	220	345	550
200	260	750	144	230	359	575	135	220	345	540
300	230	730	137	219	342	548	135	215	340	525
400	200	700	133	212	331	530	130	210	325	525
450	185	680	133	212	331	530	130	210	325	525

1. この材料は EN 12516-1 または ASME B16.34 の一覧には記載されていません。「取り付け」セクションもご参照ください。

2. PN または 150 および 300 の表示は相対的な圧力維持性能を示す目的のみで用いられているもので、EN もしくは ASME の圧力温度レーティングクラス表示とは異なります。

3. この材料は EN 12516-1 の一覧には記載されていません。「取り付け」セクションもご参照ください。

取り付け

別に記載されている場合を除き、本手順内のキー番号は図 10に示されています。

▲ 警告

取り付け作業を行う際は、怪我を回避するために保護用の手袋、衣服、眼鏡を着用してください。

圧力を内包するパーツの破裂による怪我や物の破損を避けるため、使用条件がバルブボディのレーティングあるいはフランジジョイントのレーティング、または表 1 や銘板にあるその他の限界を決して超えないよう注意してください。使用条件がこれらの限界を超えるのを防止するため、圧力を軽減または制限するための機器を使用してください。

既存のアプリケーションに取り付ける場合は、本取扱説明書の「メンテナンス」セクションの冒頭にある「警告」（ページ 7）も参照してください。

注意

バルブの構造または構成材料は、お客様のご注文書に明記されている特定の圧力、温度、圧力降下、および制御下の流体の条件を満たすために選ばれています。バルブボディ/トリムの材料の組合せの中には圧力降下と温度範囲性能に限度があるものがあるため、バルブに何らかの別の条件を適用する前に必ず[エマソンプロセスマネジメント営業所にお問い合わせください](#)。

スチールおよびステンレススチールのバルブボディの最大許容入力圧力は表 1 に示す圧力温度レーティングと一致しています。ただし、トリムとパッキンの材料の温度性能により追加の制限があるものについては、表 3 に記載されています。また本バルブは、CW2M および M35-2 のバルブボディの材料を提供しています。CW2M バルブボディの材料は EN 12516-1 または ASME B16.34 の一覧には記載されていません。M35-2 バルブボディの材料は、ASME B16.34 の一覧には含まれていますがEN 12516-1 の一覧にはありません。これらの材料からなるバルブボディは EN/ASME フランジに接続しますが、EN または ASME の圧力/温度レーティングに含まれていない場合、EN/ASME 規格への準拠を要するシステムに取り付けてはなりません。CW2M または M35-2 の構成材料からなる 8580 バルブボディでの最大許容入力圧力は、表 4 に記載されています。

1. バルブボディの点検やメンテナンスの間も継続して作動させる必要がある場合は、コントロールバルブアセンブリの周辺に三弁のバイパスを取り付けます。
2. バルブボディを点検し、異物がないことを確認してください。
3. バルブは通常、バルブボディにアクチュエータを取り付けた形で、コントロールバルブアセンブリの一部として発送されます。

バルブボディとアクチュエータを別々に購入した場合や、メンテナンスのためアクチュエータを取り外した場合には、アクチュエータを取り付け、バルブボディをラインに挿入する前にアクチュエータのトラベルを調整してください。アクチュエータの調整プロセスで計測を行う必要があるため、これは重要です。作業を実行する前に、本取扱説明書の「アクチュエータの取り付け」セクション（16 ページ）ならびにアクチュエータの取扱説明書の取り付けと調整の手順を参照してください。

4. 接続されるパイプラインを点検し、パイプのスケールや溶接スラグなど、バルブボディのシートに損傷を与える異物が何もないことを確認してください。

注意

バルブボディに接続されているパイプフランジまたはパイプのいずれかがディスク回転の経路を妨げていると、ディスク（キー 3）に損傷が起きます。ただし、スケジュール80のパイプもしくは相当するENパイプのサイズと同等かそれ以上の内径を有する接続されるパイプフランジまたはパイプの間にバルブボディが取り付けられている場合であれば、干渉を起さずにディスクを回転させることができます。上述の規定より小さな内径のパイプをバルブに接続する場合は、バルブを作動させる前に慎重に測定を行い、ディスク回転が妨害されないことを確認する必要があります。

5. 通常の流れ方向では、シールのリテーナ（キー 2）が上流側を向いた形になっています。また、バルブボディについている流れ方向を示す矢印でも、通常の流れ方向を確認することができます。逆流は、ソフトシールの許容される圧力降下限度の範囲で使用できます。金属シールは正流のみに使用できます。

注意

8580 ディスクの回転は、開けるには、反時計方向（バルブボディのアクチュエータ側から見た場合、図 7 参照）にディスクを90度まで回します。ディスク（キー 3）を「開」または「閉」の位置より先まで回転させるとシールおよびディスクのシール面が損傷を受ける場合があります、ディスクがシールリテーナにはさまる原因となることがあります。

6. ディスクが「閉」の位置になった状態でラインフランジガasketを取り付け、パイプラインフランジ間にバルブを挿入します。フラットシートガasket、または、圧縮制御が可能な内外輪が付いている渦巻形ガasketを使用してください。圧縮制御が可能な内外輪が付いていない渦巻形ガasketをラインフランジガasketの目的に使用することはお奨めできません。
7. バルブサイズおよび圧力レーティングによっては、ウエハー型バルブのパイプライン内でのセンタリング据付けはリテーナクリップまたはフランジボルトの穴を使用して行います。（バルブボディ（キー 1）に4個のフランジボルト穴があるバルブでは、それぞれの穴が対応のラインフランジスタッドにかみ合う形になります。）バルブをフランジ間に挿入し、リテーナクリップを用いるかまたはラインフランジに2個以上のラインフランジスタッドを取り付けることで、バルブのセンタリング据付けを行う間バルブが決まった位置にとどまることができます。ディスクの隙間を確実にとるため、フランジ上でバルブを慎重にセンタリング据付けします。
- 2個のパイプラインガasketを選んで取り付けます。

注意

ラインフランジスタッドは潤滑剤を塗ってからフランジに挿入します。コントロールバルブアセンブリの総合重量に応じて、必要であればさらに配管サポートを追加してください。

警告

ネジ切りされたラインボルト穴のついたラグ（取っ手）バルブボディでは、ラインボルトが正しくに取り付けられていないと、突発的なプロセス圧力の放出により怪我や物の破損に至ることがあります。ラインボルトのネジを確実に正しくかみ合わせるには、必ずラインスタッドをネジ部分の中央に配置し、各スタッドのネジがボディ内で均等にかみ合うようにしなければなりません。図2を参照してください。

8. バルブボディのセンタリング据付けを行ったら、残りのラインフランジボルトにまず潤滑剤を塗布し、パイプラインにバルブが固定されるようしっかり取り付けます。バルブ、ガasket、フランジの並びを適正にするため、ラインフランジスタッドにナットを交互に（十字を描くような順に）締め付けてください。

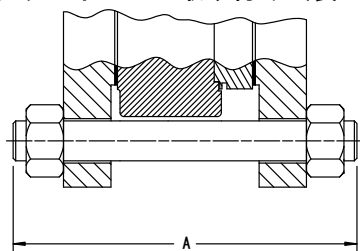
警告

8580 バルブボディは、パイプラインに取り付けた時点ではアースがされていない場合があります。可燃性あるいは危険な条件で、または酸素を使用するアプリケーションでバルブを使用する場合、バルブコンポーネントからの静電気により爆発に至る可能性があります。怪我や物の破損を回避するため、可燃性や危険な条件下でコントロールバルブアセンブリを作動させる場合は、必ず事前にバルブボディをパイプラインに確実にアースをしてください。

表 5. スタッドボルトに関するデータ

バルブサイズ	ウエハー型およびラグ（取っ手）型、通し穴つき											
	PN 10			PN 16			PN 25			PN 40		
DN	スタッドボルト数	径およびネジのサイズ (mm)	長さ A (mm)	スタッドボルト数	径およびネジのサイズ (mm)	長さ A (mm)	スタッドボルト数	径およびネジのサイズ (mm)	長さ A (mm)	スタッドボルト数	径およびネジのサイズ (mm)	長さ A (mm)
50	4	M16X2	125	4	M16X2	125	4	M16X2	130	4	M16X2	130
80	8	M16X2	140	8	M16X2	140	8	M16X2	150	8	M16X2	150
100	8	M16X2	150	8	M16X2	150	8	M20X2.5	160	8	M20X2.5	160
150	8	M20X2.5	160	8	M20X2.5	160	8	M24X3	180	8	M24X3	180
200	8	M20X2.5	170	12	M20X2.5	170	12	M24X3	190	12	M27X3	210
250	12	M20X2.5	180	12	M24X3	190	12	M27X3	210	12	M30X3.5	230
300	12	M20X2.5	190	12	M24X3	200	16	M27X3	230	16	M30X3.5	250
バルブサイズ	ラグ（取っ手）型（ネジ穴）											
	PN 10			PN 16			PN 25			PN 40		
DN	スタッドボルト数	径およびネジのサイズ (mm)	長さ B (mm)	スタッドボルト数	径およびネジのサイズ (mm)	長さ B (mm)	スタッドボルト数	径およびネジのサイズ (mm)	長さ B (mm)	スタッドボルト数	径およびネジのサイズ (mm)	長さ B (mm)
50	---	---	---	---	---	---	---	---	---	---	---	---
80	16	M16X2	85	16	M16X2	85	16	M16X2	90	16	M16X2	90
100	16	M16X2	90	16	M16X2	90	16	M20X2.5	100	16	M20X2.5	100
150	16	M20X2.5	110	16	M20X2.5	110	---	---	---	---	---	---
200	16	M20X2.5	110	24	M20X2.5	110	24	M24X3	120	---	---	---
250	24	M20X2.5	120	24	M24X3	120	24	M27X3	130	---	---	---
300	24	M20X2.5	120	24	M24X3	130	24	M27X3	140	24	M30X3.5	150
バルブサイズ	ウエハー型およびラグ（取っ手）型、通し穴つき						ラグ（取っ手）型（ネジ穴）					
	CL150			CL300			CL150			CL300		
NPS	スタッドボルト数	径およびネジのサイズ (in.)	長さ A (in.)	スタッドボルト数	径およびネジのサイズ (in.)	長さ A (in.)	スタッドボルト数	径およびネジのサイズ (in.)	長さ B (in.)	スタッドボルト数	径およびネジのサイズ (in.)	長さ B (in.)
2	4	5/8-11	5	8	5/8-11	5.25	---	---	---	---	---	---
3	4	5/8-11	5.75	8	3/4-10	6.5	8	5/8-11	4.00	16	3/4-10	4.25
4	8	5/8-11	6	8	3/4-10	7	16	5/8-11	4.00	16	3/4-10	4.50
6	8	3/4-10	6.5	12	3/4-10	7.5	16	3/4-10	4.25	24	3/4-10	4.75
8	8	3/4-10	7	12	7/8-9	9	16	3/4-10	4.50	24	7/8-9	5.50
10	12	7/8-9	8	16	1-8	10	24	7/8-9	5.00	32	1-8	6.50
12	12	7/8-9	8.5	16	1-1/8-8	11	24	7/8-9	5.25	32	1-1/8-8	7.00

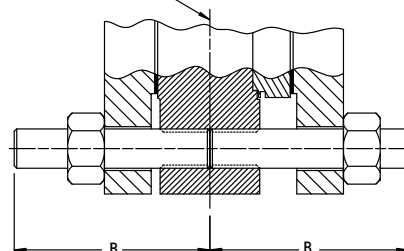
図 2. スタッドボルトの取り付け（表 5 も併せて参照）



A3887-1

ウエハー型バルブボディ

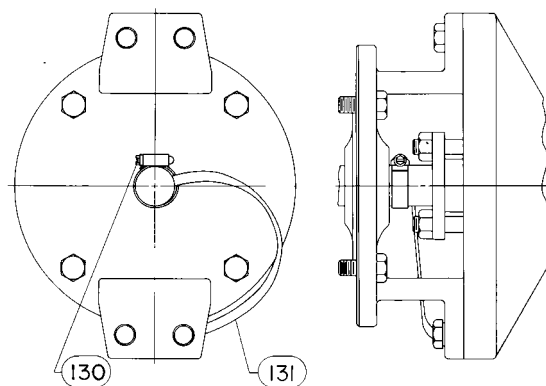
スレッド部分の中心線



A3886-1

ラグ（取っ手）型バルブボディ（ネジ穴）

図 3. シャフトバルブボディ結合ストラップアセンブリ (オプション)

**注意**

8580 バルブの標準のパッキンは、危険区域での使用においてシャフトをバルブボディに電気結合できるように、完全導電性のパッキンリング（グラファイト製リボンパッキン）または部分導電性のパッキンリング（PTFE Vリングパッキンがついた炭素充填PTFEメスアダプタなど）で構成されています。酸素を使用するアプリケーションでは、次のステップに従ってシャフトバルブボディの代替の結合措置をとってください。

9. 酸素を用いるアプリケーションの場合、結合ストラップアセンブリ（キー 131、図 3 参照）をクランプ（キー 130、図 3 参照）でシャフトに取り付け、結合ストラップアセンブリのもう一方の端をキャップスクリュー（キー 35）でバルブボディに取り付けます。キャップスクリューをそれぞれ六角ナット（キー 36）で固定します。

警告

パッキンの漏れが原因で怪我をすることがあります。バルブパッキンは出荷前に締めてありますが、特定の使用条件を満たすためにパッキンの再調整が必要なことがあります。

ENVIRO-SEAL™ パッキンシステムのバルブの場合、このような初期の再調整は不要です。パッキンの使用方法については、ロータリバルブ用 ENVIRO-SEAL パッキンシステムの取扱説明書（ENVIRO-SEAL Packing System for Rotary Valves Instruction Manual (D101643X012)）をご参照ください。現在お使いのパッキン配置を ENVIRO-SEAL パッキンに変換することをご希望の場合は、本取扱説明書のパーツキットのサブセクションに一覧されているレトロフィットキットをご参照ください（ページ 19）。

メンテナンス

バルブボディのパーツには通常の使用による磨耗が起るため、定期的に点検しパーツを適宜交換する必要があります。点検および交換の周期は使用条件がどれほど過酷であるかにより異なります。本セクションでは、トリムコンポーネントの交換、ディスク回転またはバルブ作動の変更調整、アクチュエータの取り付けと調整について説明します。

該当の説明においては、「アクチュエータ」は動力アクチュエータ（空気式ダイアフラム、ピストンアクチュエータ、ラック/ピニオン アクチュエータなど）をさします。

警告

突発的なプロセス圧力の放出やパーツの破裂による怪我や物の破損を避けることが重要です。メンテナンス作業を始める前に、次の点に注意してください。

- バルブ内に圧力が残っている間は、バルブからアクチュエータを取り外さないでください。
- メンテナンス作業を行う際は、保護用の手袋、衣服、眼鏡を常に着用してください。
- アクチュエータに空気圧、電力、または制御信号を供給する経路となっている作動ラインの接続をすべて外します。アクチュエータがバルブの急な開閉を引き起こさないことを確認してください。
- バイパスバルブを使用するか、プロセスを完全に停止させて、バルブをプロセス圧力から隔離します。プロセス圧力をバルブの両側から解放します。プロセス媒体をバルブの両側から排出します。
- アクチュエータの負荷圧力を放出し、スプリングの初期圧縮を解放してください。
- 作業中に上述の事項が確実に維持されるよう、ロックアウト措置をとります。
- バルブをパイプラインから外した後も、バルブパッキンボックスには加圧されたプロセス流体が含まれている場合があります。パッキンの金具類やパッキンリングを取り外す際、またはパッキンボックスパイププラグを緩める際に、プロセス流体が噴き出すことがあります。
- プロセス媒体からの保護に必要な追加対策については、プロセス担当技術者または安全担当技術者に確認してください。

パッキンのメンテナンス

利用可能なパッキン構成については、図 4 を参照してください。本セクションのメンテナンス作業はすべて、バルブがラインにつながったままで実行できます。パッキンは PTFE V リングまたはグラファイトのものを使用できます。

8580 バルブでは ENVIRO-SEAL パッキンシステムもご利用いただけます。既存のバルブに ENVIRO-SEAL パッキンシステムを取り付けるには ENVIRO-SEAL パッキンシステムに同梱されている取扱説明書 (D101643X012) の手順に従ってください。ENVIRO-SEAL パッキンシステムのバルブ内のパッキンパーツを取り外すには、本セクションに記載されている ENVIRO-SEAL パッキンシステムのバルブの手順に従ってください。交換用のパッキンの取り付けは、パッキンシステム取扱説明書 (D101643X012) の手順に従って行ってください。

漏れを止める

PTFE またはグラファイトのパッキンのバルブの場合：

注意

パッキンフランジの締め加減は、シャフトの漏れを防ぐための必要十分なレベルに抑えてください。締めすぎはパッキンの早期の磨耗を引き起こし、バルブのトルクが過剰になる場合があります。

パッキンフォロア周辺の漏れを止めるには、パッキンフランジナット（キー 28、図 10）を締めます。

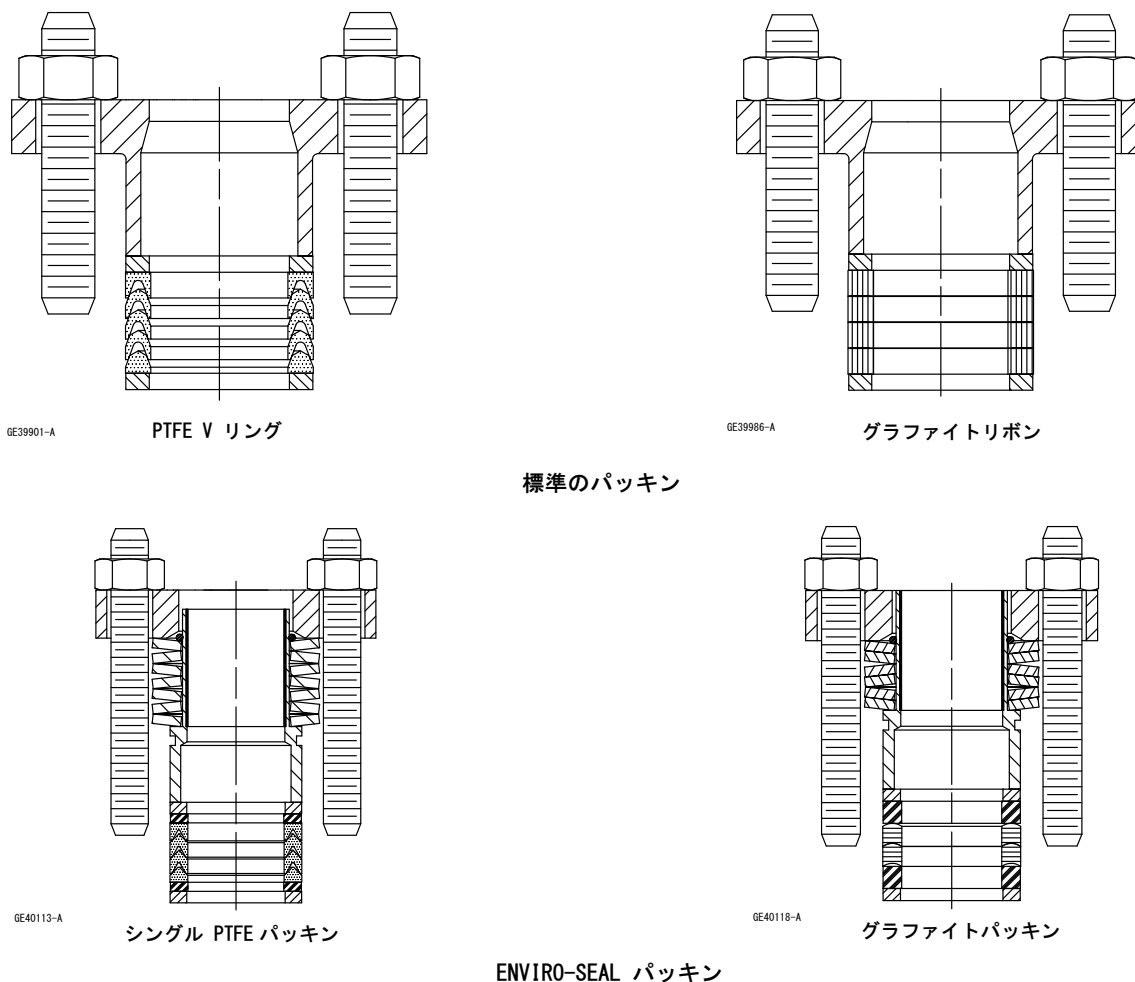
パッキンは比較的新しくシャフトにしっかりと密着していて、ここでパッキンフランジナットを締めても漏れが止まらない場合、シャフトに磨耗または刻み傷があるためにシールの密封作用が弱まっていることが原因の場合があります。漏れがパッキン外径から生じている場合、パッキンボックス壁の周りの刻み傷や擦り傷が漏れの原因のことがあります。パッキン交換作業では、シャフトとパッキンボックス壁の刻み傷、擦り傷についても点検してください。

ENVIRO-SEAL パッキンシステムのバルブの場合：

皿ばねが目標負荷まで締められている場合に、ENVIRO-SEAL パッキンシステムの性能は最良の状態になります。目標負荷とは、スプリングが最大圧縮の 85%（ほとんど平らな状態）まで圧縮された位置をさします。最大圧縮とは、スプリングが 100% 圧縮された状態（完全に平らに縮まった状態）です。

通常の条件下ではパッキンナットを締め直す必要はありませんが、メンテナンス時にスプリングが目標負荷の 85% の圧縮状態を維持しないことがわかった場合には、次の手順に従ってパッキンボックスのナットを締め直してください。

図 4. パッキン配置の詳細



注記:

- ① 導電性のパッキンリングでは PTFE Vリングパッキンのメスアダプタは炭素充填PTFEです。
- ② 潤滑剤を塗布します。
- ③ パッキンナット (キー 28) を交互に均等に締める作業の間、これらの二面は平行になっていなければなりません。

1. パッキンフランジをバルブフランジと平行に保ちながら (図 4 参照)、皿ばねが 100% 縮まるまで (完全に平たくなるまで) パッキンフランジナットを交互に均等に締めます。

- PTFE パッキンの場合、各パッキンフランジナットを半回転分 (180° の回転) 緩めます。
- グラファイト パッキンの場合、各パッキンフランジナットを四分の一 (1/4) 回転分 (90° の回転) 緩めます。

これで目標負荷の 85% の圧縮が達成されたこととなります。漏れがまだ続く場合は、以下の手順に従ってパッキンコンポーネントを交換してください。

パッキンの交換

パッキン交換を行うにはアクチュエータを取り外す必要があります。さらに、ディスクの位置を正しく再調整できるように、バルブもパイプラインから取り外す必要があります。

▲ 警告

回転中のディスクの端部には十分な剪断力があり、接触すると人身傷害に至るおそれがあります。傷害を避けるため、ディスク（キー 3）を回転させている間はディスク端との間に必ず安全な距離を保ってください。

注意

パイプラインからバルブを取り外す作業の際にディスクが閉まっていないと、ディスク（キー 3）が損傷を受けることがあります。バルブをパイプラインから外す作業では、ディスクを閉まった状態に保つため、必要に応じてアクチュエータに一時的に作動圧力をかけてください。

PTFE またはグラファイトのパッキンのバルブの場合：

別に記載されている場合を除き、本手順内のキー番号は図 10 に示されています。

1. コントロールバルブをライン圧から隔離し、バルブボディの両側から圧力を解放して、バルブの両側からプロセス媒体を排出します。アクチュエータを使用している場合は、さらにアクチュエータへのすべての圧力ラインを停止させ、アクチュエータから圧力をすべて解放します。作業中に上述の事項が確実に維持されるよう、ロックアウト措置をとります。

注意

次のステップでアクチュエータを取り外す際は、ホイールプーラを使用してバルブシャフトからアクチュエータのパーツを分離させます。アクチュエータのパーツはバルブシャフトからたたいて取り外さないでください。たたくとバルブトリムのコンポーネントが損傷するおそれがあります。

2. アクチュエータの取扱説明書の手順に従って、アクチュエータを取り外し、次にキャップスクリューとナット（キー 35、36）を外します。ストラップ（キー 131、図 3 参照）を使用している場合は、クランプ（キー 130、図 3 参照）を外します。
3. パッキンフランジナットとパッキンフランジ（キー 26）を使用している場合には取り外し、パッキンフォロア（キー 25）を引き抜きます。
4. ドライブシャフト（キー 10）からアンチブローアウトリング（キー 40）を外します。
5. 古いパッキンリング（キー 24）を取り除き、パッキンワッシャ（キー 31）を取り外します。シャフトやパッキンボックス壁部に擦り傷をつけないよう慎重に作業を行い、損傷を避けてください。ここで損傷させるとシャフト周辺に漏れが起る原因となることがあります。パッキンのシール効果を妨げる異物を除去するため、手入れが可能な金属部分および金属面をすべてきれいにします。

▲ 警告

酸素を使用するアプリケーションの場合や、潤滑剤がプロセス媒体に適合しない場合には、パーツの潤滑を行わないでください。潤滑剤の使用には、いかなる場合も、オイル/酸素の混合ガスを起因とする媒体の急な爆発の可能性が伴っており、発生した場合には怪我や物の破損に至ります。

6. パッキンは以下の手順に従って取り付けてください。

- 図 4 のイラストを参照し、パッキンを取り付けます。
- グラファイトのリボンパッキンの場合、パッキンリングとパッキンワッシャを一緒に積み重ね、このままパッキンボックスのできるだけ奥まで挿入します。この際、リング同士の間には空気が閉じ込められないよう、十分に注意してください。

- ドライブシャフト（キー 10）の溝にアンチブローアウトリング（キー 40）を取り付けます。
 - パッキンフォロアを取り付け、使用している場合にはパッキンフランジも取り付けます。
 - パッキンフランジナットを取り付け、通常の作動条件下で漏れを止めるのに十分な程度だけで締めます。それ以上は締めないでください。
 - 酸素を用いるアプリケーションの場合、結合ストラップアセンブリ（キー 131、図 3 参照）をクランプ（キー 130、図 3 参照）でシャフトに取り付け、結合ストラップアセンブリのもう一方の端をキャップスクリュー（キー 35）でバルブボディに取り付けます。キャップスクリューをそれぞれ六角ナット（キー 36）で固定します。
7. アクチュエータを取り付けた後、バルブを再び作動させる前に、本取扱説明書の「アクチュエータの取り付け」セクション（ページ 16）に従ってバルブの閉位置を調整します。
 8. コントロールバルブが運転されたときパッキンフォロアの周辺を漏れについて点検し、必要であれば、決められているボルト締め手順に従ってパッキンフランジを締め直します。

ENVIRO-SEAL パッキンシステムのバルブの場合：

1. コントロールバルブをライン圧から隔離し、バルブボディの両側から圧力を解放して、バルブの両側からプロセス媒体を排出します。アクチュエータを使用している場合は、さらにアクチュエータへのすべての圧力ラインを停止させ、アクチュエータから圧をすべて解放します。作業中に上述の事項が確実に維持されるよう、ロックアウト措置をとります。

注意

アクチュエータを取り外す際は、ホイールプーラを使用してバルブシャフトからアクチュエータのパーツを分離させます。アクチュエータのパーツはバルブシャフトからたたいて取り外さないでください。たとくバルブトリムのコンポーネントが損傷するおそれがあります。

2. アクチュエータ自体の取扱説明書の手順に従って、アクチュエータを取り外し、次にキャップスクリューとナット（キー 35、36）を外します。ストラップ（キー 131、図 3 参照）を使用している場合は、クランプ（キー 130、図 3 参照）を外します。
3. パッキンの2個の六角ナットを均等に緩めてスプリング張力を解放し、ナットを外します。
4. パッキンフランジとスプリングバックアセンブリを取り外します。スプリングバックアセンブリは、スプリングスタックとパッキンフォロアにより構成されます。スプリングスタックはパッキンフォロア上にOリングで保持されています。ドライブシャフト（キー 10）からアンチブローアウトリング（キー 40）を外します。はみ出し防止ワッシャ、パッキンセツト、パッキンリングを取り外します。

注意

適正なシール効果を得てこれを維持するには、バルブシャフト面の状態が非常に重要となります。バルブシャフト面に擦り傷、刻み傷、くぼみ、磨耗がある場合には、パッキンシステムを交換する前にバルブシャフトを交換します。

5. 既存のバルブシャフトを点検します。必要であれば「ディスク、シャフト、またはベアリングの交換」セクションの手順に従ってバルブシャフトを交換してください。
6. ロータリバルブ用 ENVIRO-SEAL パッキンシステムの取扱説明書（ENVIRO-SEAL Packing System for Rotary Valves Instruction Manual（D101643X012））の手順に従って、新しいパッキンシステムコンポーネントを取り付けます。
7. パッキンフォロアを取り付ける前に、ドライブシャフト（キー 10）にアンチブローアウトリング（キー 40）を取り付けます。
8. アクチュエータを取り付けた後、バルブを再び作動させる前に、本取扱説明書の「アクチュエータの取り付け」セクション（ページ 16）に従ってバルブの閉位置を調整します。

シールリングアセンブリの交換

この手順はコントロールバルブが正しく閉まらない（下流に漏れを起こしている）場合に限り実行します。この作業では、アクチュエータをバルブボディから取り外す必要はありません。

別に記載されている場合を除き、本手順内のキー番号は図 10 に示されています。

1. コントロールバルブをライン圧から隔離し、バルブボディから圧力を逃がします。アクチュエータからのすべてのラインを停止させ、接続を外します。

⚠ 警告

回転中のディスクの端部には十分な剪断力があり、接触すると人身傷害に至るおそれがあります。傷害を避けるため、ディスク（キー 3）を回転させている間はディスク端との間に必ず安全な距離を保ってください。

注意

パイプラインからバルブを取り外す作業の際にディスクが閉まっていないと、ディスク（キー 3）が損傷を受けることがあります。バルブをパイプラインから外す作業では、ディスクを閉まった状態に保つため、必要に応じてアクチュエータに一時的に作動圧力をかけてください。

2. フランジボルトを緩め、バルブをパイプラインから外します。
3. 小ねじ（キー 14）を緩め、リテーナクリップ（キー 13）を外し、次にシールリテーナ（キー 2）を外します。
4. シールリングアセンブリ（キー 4）を取り外します。
5. シールのセンタリングを正確に行うために、シールリングの取り付け作業中はバルブが閉まった状態になっている必要があります。新しいシールリングアセンブリは次の手順で取り付けます。
 - ソフトシールの場合、スプリング（キー 5）を分解してある場合はスプリングの端と端を一緒にとめます。スプリングをシールリング（キー 4）の窪みに入れます。シールリングアセンブリをディスク上に配置します。シールとリテーナの位置合わせが適正であることを確認しながら、リテーナをシール上にセットします。
 - メタルシールリングアセンブリの場合、シールリングアセンブリをディスク上に配置します。シールとリテーナの位置合わせが適正であることを確認しながら、リテーナをシール上にセットします。
6. シールリテーナ（キー 2）とリテーナクリップ（キー 13）をバルブボディに取り付け、小ねじ（キー 14）で固定します。
7. 本取扱説明書の「取り付け」セクション（ページ 4）に従ってバルブの取り付けを行う前に、ディスクが閉まっていることを必ず確認してください。

ディスク、シャフト、またはベアリングの交換

別に記載されている場合を除き、本手順内のキー番号は図 10 に示されています。

1. コントロールバルブをライン圧から隔離し、バルブボディの両側から圧力を解放して、バルブの両側からプロセス媒体を排出します。アクチュエータを使用している場合は、さらにアクチュエータへのすべての圧力ラインを停止させ、アクチュエータから圧力をすべて逃がします。作業中に上述の事項が確実に維持されるよう、ロックアウト措置をとります。

注意

次のステップでアクチュエータを取り外す際は、ホイールプーラを使用してバルブシャフトからアクチュエータのパーツを分離させます。アクチュエータのパーツはバルブシャフトからたたいて取り外さないでください。たたくとバルブトリムのコンポーネントが損傷するおそれがあります。

2. アクチュエータ自体の取扱説明書の手順に従って、アクチュエータを取り外し、次にキャップスクリューとナット（キー 35、36）を外します。ストラップ（キー 131、図 3 参照）を使用している場合は、クランプ（キー 130、図 3 参照）を外します。
3. パッキンフランジナットとパッキンフランジ（キー 26）を使用している場合には取り外し、パッキンフロア（キー 25）を引き抜きます。

図 5. ベアリングタブの向き

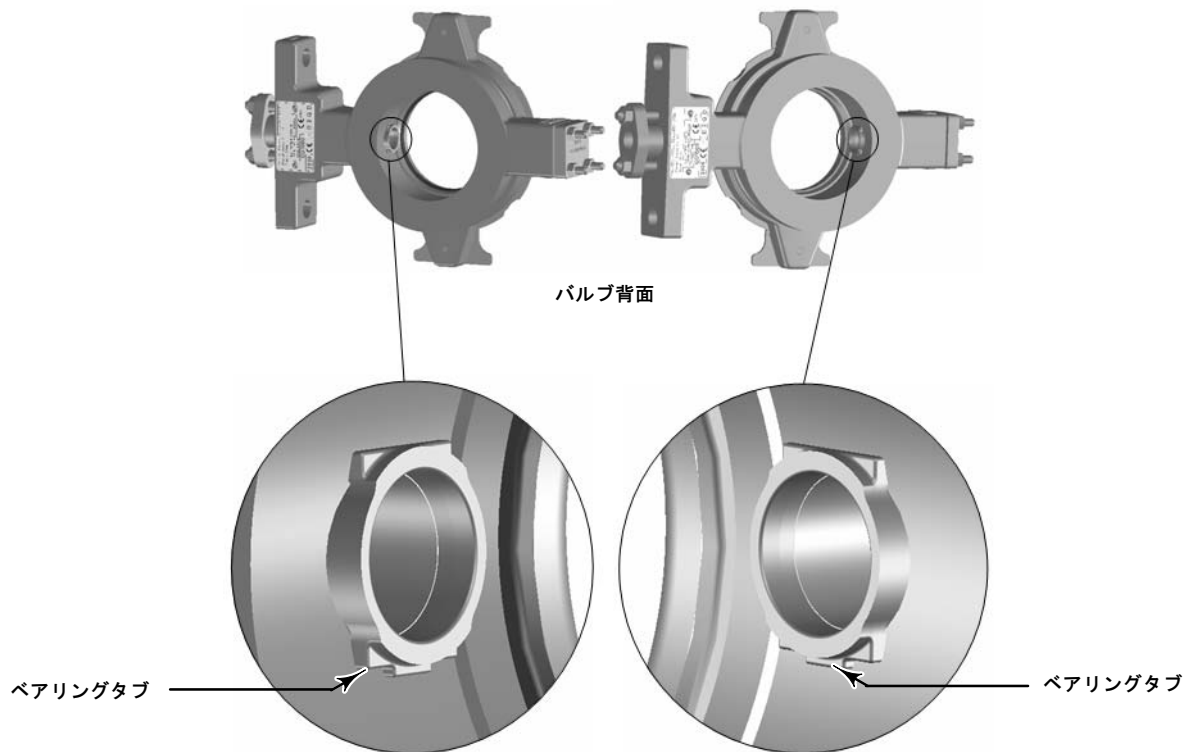


表 6. フォロアシャフトの雌ねじ

バルブサイズ		ネジのサイズ
DN	NPS	
50	2	M8 X 1.25
80	3	M10 X 1.50
100	4	M12 X 1.75
180	6	M16 X 2.00
200	8	M20 X 2.50 ⁽¹⁾
250	10	M20 X 2.50 ⁽¹⁾
300	12	M24 X 3.00 ⁽¹⁾

1. ツーピース、スプリットシャフト設計のバルブの場合のみ。DN200 - 300 (NPS8-12) バルブは、2015年にワンピース、スルーシャフト設計に変更されました。

表 7. 閉止フランジボルトの推奨トルク

バルブサイズ		トルク	
DN	NPS	N•m	lbf•ft
50 ~ 150	2 ~ 6	9.5	7.0
200, 250	8, 10	23	17
300	12	45	33

分解

1. 本取扱説明書の「シールリングアセンブリの交換」セクションのステップ3および4（ページ 11）に従ってシールリングアセンブリを取り外します。
2. 六角ナット、閉止フランジ、ガスケット、スペーサ（ついている場合）、フォロアスプリングシート、およびフォロアスプリング（キー 19、17、16、15、9、および 12）を取り外します。
3. 閉止フランジ（キー 17）およびバルブボディ（キー 1）端部のガスケット面をきれいにします。
4. ディスク（キー 3）を完全に開いた位置まで回転させます。
5. 図 6 を参照し、テーパピン（キー 8）の小さい方の端の位置を確かめます。テーパピンとエクспанションピン（キー 7）を、大きい方の端の側に向かって力を加えて抜きます。

⚠ 警告

次のステップでシャフトをいったん外すと、バルブボディからディスクが抜け落ちる可能性があります。怪我やディスクの破損を回避するため、シャフトを外す作業では、ディスクが抜け落ちないように押さえながら行ってください。

6. ツーピース、スプリットシャフト設計のバルブの場合は、バルブボディの機外側の端からフォロアシャフト（キー 11）を引き出します。フォロアシャフトを完全に引き出せない場合、フォロアシャフト端部の内部はボルトやスタッドをネジ止めするためにネジ切りされているため（表 6 参照）、この部分を利用してフォロアシャフトを外してください。
7. ドライブシャフト（キー 10）をバルブボディのアクチュエータ側の端から引き抜き、アンチブローアウトリング（キー 40）をドライブシャフトから外します。
8. ディスク（キー 3）をバルブボディから取り外します。
9. パッキン（キー 24、図 4 参照）、パッキンボックスリング（キー 23、図 4 参照）を取り外します。
10. いずれかのベアリング（キー 6）を交換する必要がある場合、これを取り外します。
11. パッキンボックスと [金属のパッキンボックスパーツ] をきれいにします。

組み立て

⚠ 警告

酸素を使用するアプリケーションの場合や、潤滑剤がプロセス媒体に適合しない場合には、ベアリングの潤滑を行わないでください。潤滑剤の使用には、いかなる場合も、オイル/酸素の混合ガスを起因とする媒体の急な爆発の可能性が伴っており、発生した場合には怪我や物の破損に至ります。

注意

次の手順においてベアリングを取り付ける際は、製品の破損を避けるため、ベアリングタブが正しい向きになっていることを必ず確認してください。ベアリングの正しい向きについては図 5 を参照してください。

1. ベアリング（キー 6）を新しくする必要がある場合は、バルブボディに取り付けてから図 5 に従って正しい向きにします。ベアリングがバルブボディの内径に接触していて完全に収まっていることを確認してください。
2. ディスクをバルブボディに挿入します。図 6 にあるように、ディスクハブに刻印されている「T」の印を必ずバルブボディのアクチュエータ側に向けて挿入してください。
3. ドライブシャフト（キー 10）を、バルブボディを通してディスクに取り付けます。ディスク/シャフトの接合部にはテーパピンとエクспанションピンを使用します。ドライブシャフトが間違った向きに取り付けられることを防ぐため、ドライブシャフト取付用の穴は、わずかに中心を外れた形になっています。図 7 を参照し、シャフト端部の位置表示マークをディス

ク表面に合わせます。ツーピース、スプリットシャフトを使用して組み立てを行う場合、フォロアシャフト取付用の穴は偏っていません。エクспанションピンをディスクに差し込み、しっかり収まるまで挿入します（図 6 参照）。所定の位置になったらテーパピンを挿入します。テーパピンはみな、確実に接触したことが認められる位置までディスク/シャフト/エクспанションピンアセンブリ内に打ち込む必要があります。確実に接触したかどうかは、ハンマーで打ったときの音とそのバウンドの感触で判断できます。NPS 8-12バルブは、2015年10月にワンピース、スルーシャフト設計に変更され、1ピン接合のみ使用します。2015年10月以前に出荷されたNPS 8-12バルブは、NPS 2-6バルブと同様に、2ピン接合のツーピース、スプリットシャフト設計を使用していました。

図 6. テーパ/エクспанションピンの取り付け



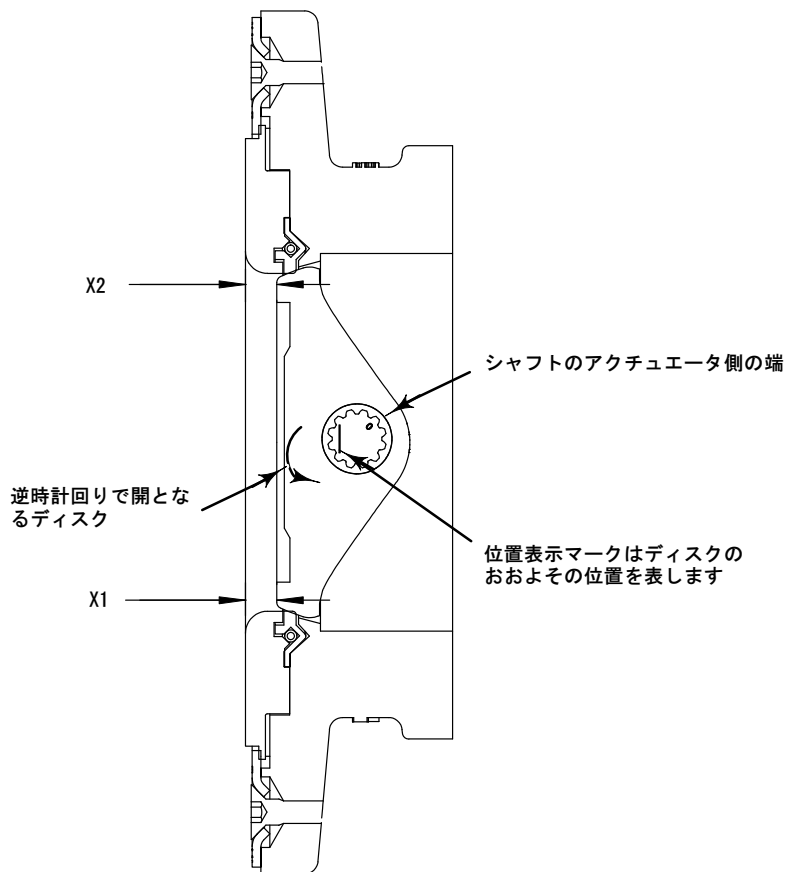
4. フォロアスプリング/スプリングシートアセンブリ（キー 9、12、および 9、図 8 参照）をフォロアシャフト内または、ワンピース、スルーシャフト設計のバルブ用ドライブシャフトのフォロア側に戻します。
5. スペーサ（キー 15）を使用している場合には取り付け、ガスケット、閉止フランジ、六角ナット（キー 16、17、19）も取り付けます。閉止フランジのセレーションの側がガスケットとバルブボディに向いていることを確認してください。表 7 のトルク値に準じて六角ナット（キー 19）を締めます。
6. シールのセンタリングを正確に行うために、シールリングの取り付け作業中はバルブが閉まった状態になっている必要があります。新しいシールリングアセンブリまたはフローリングは次の手順で取り付けます。

表 8. アクチュエーター取付ボルトの推奨トルク

バルブサイズ		トルク	
DN	NPS	N•m	lbf•ft.
50、80、100、150	2、3、4、6	120	88
200、250、300	8、10、12	250	185

- ソフトシールの場合、スプリング（キー 5）を分解してある場合はスプリングの端と端を一緒にとめます。スプリングをシールリング（キー 4）の窪みに入れます。シールリングアセンブリをディスク上に配置します。シールとリテーナの位置合わせが適正であることを確認しながら、リテーナをシール上にセットします。
 - メタルシールリングアセンブリの場合、シールリングアセンブリをディスク上に配置します。リテーナをシール上にセットします。
 - フローリングの構造では、ガスケット（キー 41）をバルブボディ上に配置します。リテーナをガスケット上にセットします。
7. シールリテーナ（キー 2）とリテーナクリップ（キー 13）をバルブボディに取り付け、小ねじ（キー 14）で固定します。
 8. パッキンボックスリング（キー 23）をパッキンボックス内に挿入します。

図 7. 典型的なバルブボディの断面



9. 標準のパッキンの場合は、本取扱説明書の「パッキンの交換」セクションのステップ5（ページ 10）にある指示に従ってパッキンを取り付けます。
 ENVIRO-SEAL パッキンの場合は、ロータリバルブ用ENVIRO-SEAL パッキンシステムの取扱説明書（ENVIRO-SEAL Packing System for Rotary Valves Instruction Manual ([D101643X012](#)））の手順に従って新しいパッキンシステムコンポーネントを取り付けます。
10. ドライブシャフトの溝にアンチブローアウトリング（キー 40）を取り付けます。
11. ディスクをおおむね閉じた位置まで回転させます。
12. 本取扱説明書の「アクチュエータの取り付け」セクション（ページ 16）に従ってアクチュエータの取り付けと調整を行います。

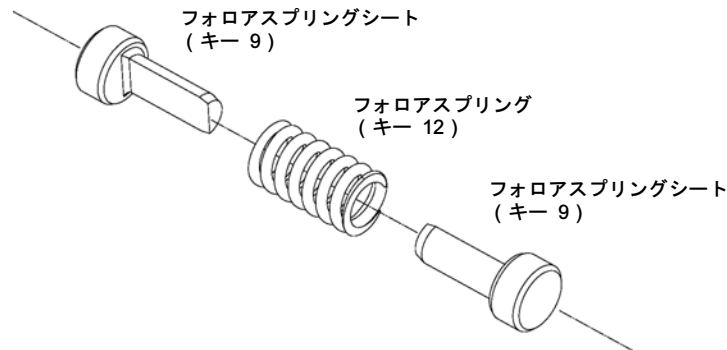
アクチュエータの取り付け

バルブボディがラインから外れた状態で、アクチュエータ取扱説明書の手順に従ってバルブボディにアクチュエータを取り付けます。アクチュエータヨークをバルブボディに取り付け、表 8 のトルク値に準じてアクチュエータ取付用キャップスクリューとナット（キー 35、36）を締めます。

別に記載されている場合を除き、本手順内のキー番号は図 10 に示されています。

1. どのスタイルでアクチュエータを取り付けるのかを図 9 から判断します。

図 8. フォロアスプリング/スプリングシートアセンブリ



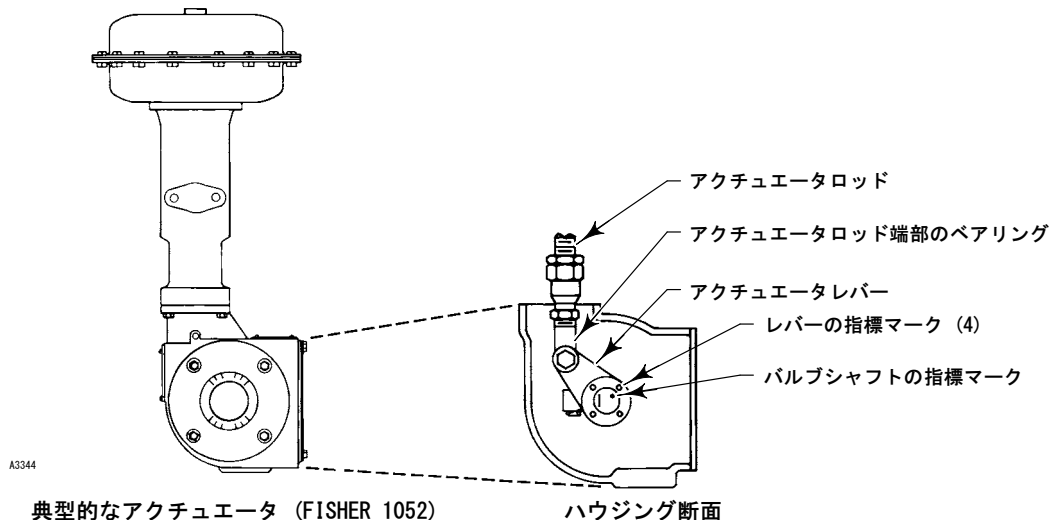
注意

8580 バルブのディスクの回転の場合、開けるには、反時計方向（バルブボディのアクチュエータ側から見た場合、図 7 参照）に回します（キー 3）を完全に閉じた位置より先まで回転させると、シールリング（キー 4）が破損します。この破損を避けるため、次の手順に従ってください。

- 調整可能なトラベルストップがついたアクチュエータ（Fisher 2052、1051/1052 サイズ 33、1066 または 1066SR のアクチュエータなど）の場合、アクチュエータのトラベルストップが正しく機能しておりディスクが「完全に閉まった」位置より先には動かないようになっていることを確認します。
- 調整可能なターンバックルがついたアクチュエータ（Fisher 1051/1052 サイズ 40、60、70、または 1061 のアクチュエータなど）の場合、ダイヤフラムプレートまたはピストンがアクチュエータのトラベルストップに接している時にバルブが閉まった状態になるよう、ターンバックルを調整する必要があります。

2. アクチュエータストロークの終点でディスクが完全に閉まった位置になるよう、アクチュエータを調整します。ディスクが完全に閉まった位置を判断するには、バルブの頂部と底部（X1 と X2）でのディスク表面とシールリテーナ表面の間隔を測定します（図 7 参照）。2つの測定値が互いに 0.8 mm (0.032 in.) 以内になるまでディスクをわずかに回して、トラベルストップまたはターンバックルを調整します。アクチュエータ取扱説明書の該当の記載を参照してください。

図9. バルブが閉じた状態での、レバー/シャフト/ディスクの向き



典型的なアクチュエータ (FISHER 1052)

ハウジング断面

アクチュエータ		バルブが閉じた状態 ◀ 4	取り付け位置 1 ◀ 5	取り付け位置 2 ◀ 5	取り付け位置 3 ◀ 5	取り付け位置 4 ◀ 5
取り付け	スタイル					
右側 ◀ 1	スタイル A (PDT0)	正流				
	スタイル B (PDTC) ◀ 3	正流				
左側 ◀ 2	スタイル C (PDTC) ◀ 3	正流				
	スタイル D (PDT0)	正流				

注意:

- 1 入力側に向かっている場合、アクチュエータはバルブボディの右側になります。
 - 2 入力側に向かっている場合、アクチュエータはバルブボディの左側になります。
 - 3 「押し下げ閉」動作での60度開の動作（アクチュエータロッドを伸ばすとバルブは閉まります）の場合は、アクチュエータレバーを反時計方向に回してレバーの指標マークをオフセットします。NPS 2~4 のバルブの場合、レバーの指標マークがバルブシャフトの指標マークからスプライン刃 1枚分の位置に、そして NPS 6~12 のバルブでは、レバーの指標マークがバルブシャフトの指標マークからスプライン刃 2枚分の位置になるようにセットします。
 - 4 「バルブが閉じた状態」欄の曲線の矢印は、バルブを開けるには回す（バルブのアクチュエータ側から見た場合、反時計方向に）必要があることを示します。
 - 5 「取り付け位置」欄の矢印は、アクチュエータバルブが開く動作に伴いアクチュエータロッドがどの方向に動くのかを示します。
6. PDTC は「押し下げ閉」、PDT0 は「押し下げ開」を指します。

パーツの注文

本装置に関して[エマソンプロセスマネジメント営業所](#)にご連絡いただく際は、バルブのシリアル番号を必ずお伝えください。

⚠ 警告

Fisher の交換用純正部品のみを使用してください。エマソンプロセスマネジメントが提供していない部品は、いかなる状況でも Fisher バルブに使用しないでください。使用した場合は保証対象外となる場合があります、またバルブの性能に悪影響を及ぼしたり、怪我や物の破損の原因となる可能性があります。

パーツキット

レトロフィットキット—ENVIRO—SEAL パッキン用

現在お使いのバルブのパッキンを ENVIRO—SEAL パッキンシステムにするためのレトロフィットキットをご利用いただけます。これらのキットはシングル PTFEまたはグラファイトのパッキンに対応しています。このキットには ENVIRO—SEAL パッキンシステムを既存の 8580 バルブに取り付けるために必要なすべてのパーツが含まれています。

シャフトの磨耗、パッキンボックスの破損、またはエマソンプロセスマネジメントの完成品仕様、寸法公差、および設計仕様を満たさないその他のコンポーネントがある場合は、レトロフィットキットの本来の機能を十分に生かせなくなる可能性があります。

ENVIRO—SEAL Packing System Retrofit Kits

SHAFT DIAMETER		SINGLE PTFE PACKING	GRAPHITE PACKING
mm	Inches		
12.7	1/2	RPACKXRT482	RPACKXRT422
15.9	5/8	RPACKXRT492	RPACKXRT432
19.1	3/4	RPACKXRT502	RPACKXRT442
25.4	1	RPACKXRT512	RPACKXRT452
31.8	1-1/4	RPACKXRT522	RPACKXRT462
38.1	1-1/2	RPACKXRT532	RPACKXRT472

修理キット—ENVIRO—SEAL パッキン用

ENVIRO—SEAL PTFE パッキン用の修理キットには、パッキンセット1組、はみ出し防止ワッシャ2個が含まれています。ENVIRO—SEAL グラファイトパッキン用の修理キットには、パッキンリング2個、はみ出し防止ワッシャ2個が含まれています。

シャフトの磨耗、パッキンボックスの破損、またはエマソンプロセスマネジメントの完成品仕様、寸法公差、および設計仕様を満たさないその他のコンポーネントがある場合は、修理キットの本来の機能を十分に生かせなくなる可能性があります。

ENVIRO—SEAL Packing System Repair Kits

SHAFT DIAMETER		FOR PTFE PACKING	FOR GRAPHITE PACKING
mm	Inches		
12.7	1/2	RRTYX000012	13B8816X012
15.9	5/8	RRTYX000022	13B8816X032
19.1	3/4	RRTYX000032	13B8816X052
25.4	1	RRTYX000052	13B8816X092
31.8	1-1/4	RRTYX000062	13B8816X112
38.1	1-1/2	RRTYX000072	13B8816X142

パーツ一覧

注意

パーツの注文情報については、[エマソンプロセスマネジメント営業所](#)までお問い合わせください。

キー 部品名称

1	Valve Body If you need a new valve body, please order by valve size, serial number and desired material.
2	Seal Retainer / Flow Ring
3*	Disk
4*	Seal Ring
5*	Spring
6*	Bearing (2 req'd)
7*	Expansion Pin (NPS 2-6, 2 req'd) (NPS 8-12, 1 req'd ⁽¹⁾)
8*	Taper Pin (NPS 2-6, 2 req'd) (NPS 8-12, 1 req'd ⁽¹⁾)
9	Follower Spring Seats
10*	Drive Shaft
11*	Follower Shaft (when used)
12	Follower Spring
13	Retainer Clip
14	Machine Screw, Flat Head, Hex Socket

キー 部品名称

15	Spacer
16*	Gasket
17	Blind Flange
18	Stud
19	Hex Nut
20	Drive Screw
21	Nameplate
22	Mfg Label
23*	Packing Box Ring
24*	Packing Set
24*	Packing Ring (4 req'd)
24*	Packing Set, ENVIRO - SEAL
24*	Packing Set, ENVIRO - SEAL
25	Packing Follower
26	Packing Flange
27	Packing Stud
28	Packing Nut
29*	Anti - extrusion Ring, ENVIRO - SEAL, use w/ PTFE packing
30	Spring Pack Assy
31*	Packing Washer
32	Tag
33	Cable Tie
34	Mounting Bracket
35	Cap Screw
36	Hex Nut
37	Lubricant
39	Machine Screw, Flat Head, Hex Socket
40	Anti - blowout Ring
41*	Gasket, Flow Ring
130	Clamp
131	Bonding Strap Assy

図 10. Fisher 8580 バルブアセンブリ

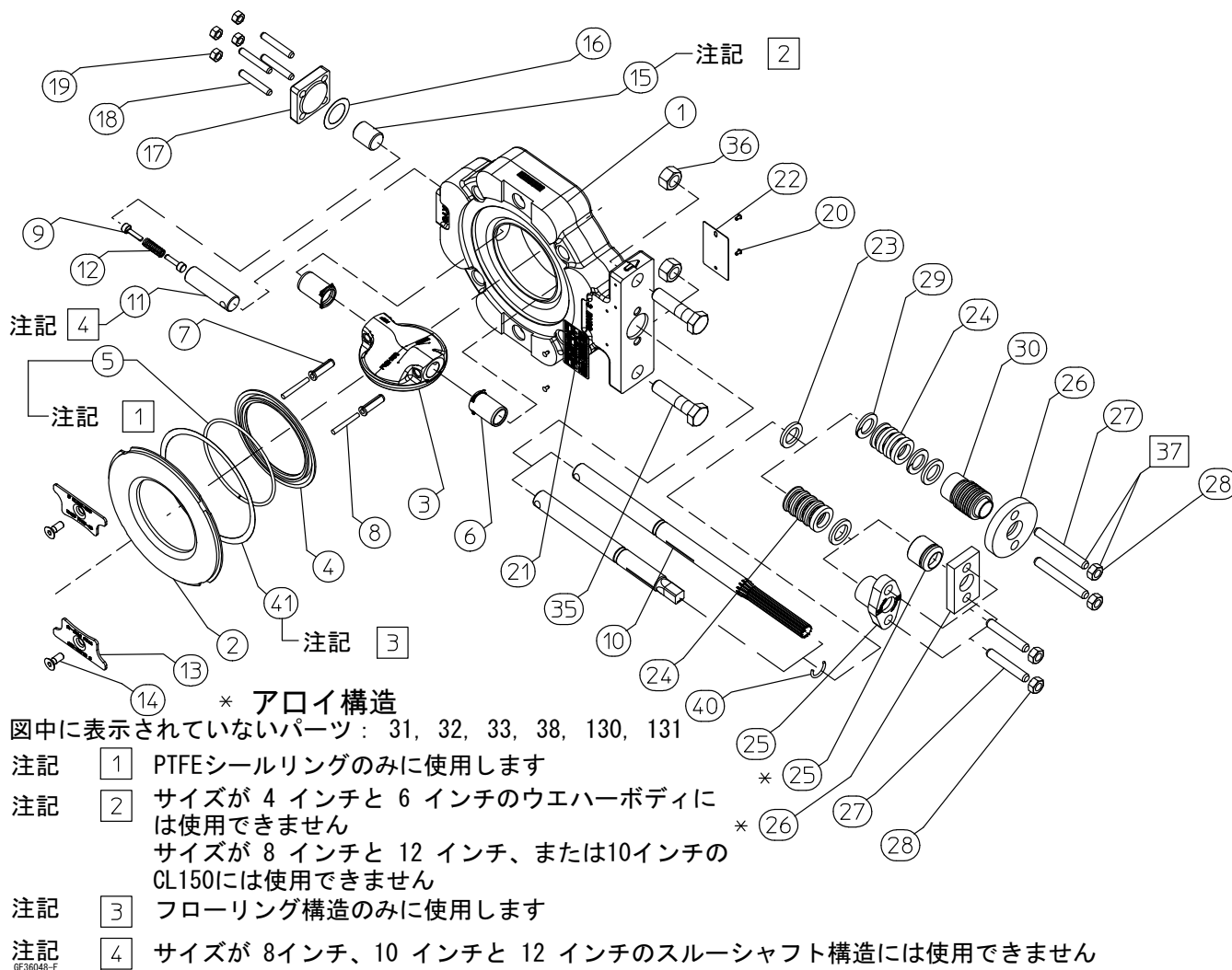
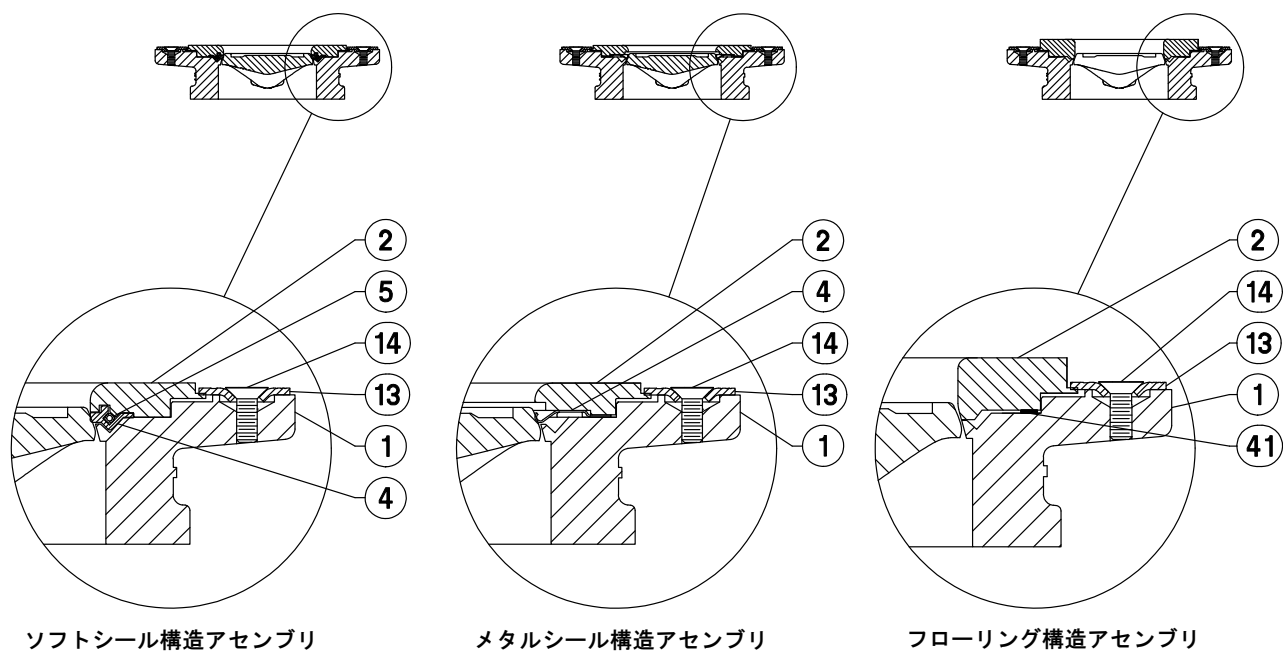


図 11. Fisher 8580 シールアセンブリの詳細



GE36048_D_2

エマソン、エマソンプロセスマネジメントまたはこれらの関連会社では、いかなる製品についても、選択、使用またはメンテナンスへの保守について責任を負いません。いかなる製品も、その適切な選択、使用、保守の責任は、購入者およびエンドユーザーが単独で負うものとしします。

Fisher および ENVIRO-SEAL は、Emerson Electric Co. のエマソンプロセスマネジメント事業部門の企業が所有する商標です。エマソンプロセスマネジメント、エマソン、およびエマソンのロゴは、Emerson Electric Co. の商標およびサービスマークです。その他のすべての商標は、それぞれの所有者に帰属します。

本書の内容は情報提供のみを目的としています。情報の正確性を確保するために努力をしておりますが、製品やサービスに関しここに記載されている仕様または適用性においてこの情報を明示的または黙示的な保証として解釈することはできません。すべての販売は利用規約に則って管理されています。エマソンはいつでも予告なく製品のデザインや仕様を変更または向上させる権利を留保します。

Emerson Automation Solutions
Marshalltown, Iowa 50158 USA
Sorocaba, 18087 Brazil
Cernay, 68700 France
Dubai, United Arab Emirates
Singapore 128461 Singapore
日本Fisher株式会社
東京都品川区東品川1-2-5

