

Θερμαντήρες νερού (desuperheater) με μηχανικό ψεκασμό DMA, DMA/AF και DMA/AF-HTC Fisher™

Περιεχόμενα

Εισαγωγή	2
Πεδίο εφαρμογής του εγχειριδίου	2
Περιγραφή	2
Προδιαγραφές	2
Αρχή λειτουργίας	3
Εγκατάσταση	5
Συντήρηση και αντικατάσταση ακροφύσιου	6
Ακροφύσια μεταβλητής γεωμετρίας θερμαντήρα νερού (desuperheater) DMA/AF και DMA/AF-HTC	7
Ακροφύσια σταθερής γεωμετρίας θερμαντήρα νερού (desuperheater) DMA	8
Αντιμετώπιση προβλημάτων	9
Παραγγελία εξαρτημάτων	14
Κατάλογος εξαρτημάτων	14

Σχήμα 1. Θερμαντήρες νερού (desuperheater) DMA, DMA/AF και DMA/AF-HTC Fisher



W6298

DMA και DMA/AF



X0260

NPS 3 DMA/AF-HTC



W8908-1

NPS 4 DMA/AF-HTC

Εισαγωγή

Πεδίο εφαρμογής του εγχειριδίου

Το παρόν εγχειρίδιο οδηγιών περιλαμβάνει πληροφορίες για την εγκατάσταση, τη συντήρηση και τη λειτουργία των θερμαντήρων νερού (desuperheater) με μηχανικό ψεκάσμο DMA, DMA/AF και DMA/AF-HTC Fisher.

Μην εγκαθιστάτε, μη λειτουργείτε, ούτε να συντηρείτε τους θερμαντήρες νερού (desuperheater) αν δεν είστε πλήρως εκπαιδευμένοι και πιστοποιημένοι στην εγκατάσταση, λειτουργία και συντήρηση των βαλβίδων, του ενεργοποιητή και των παρελκομένων. Για να αποφευχθεί η πρόκληση τραυματισμού ή υλικών ζημιών, είναι σημαντικό να διαβάσετε, να κατανοήσετε και να ακολουθήσετε προσεκτικά όλες τις οδηγίες του παρόντος εγχειριδίου, συμπεριλαμβανομένων όλων των συστάσεων ασφαλείας και των προειδοποιήσεων. Αν έχετε τυχόν απορίες σχετικά με αυτές τις οδηγίες, επικοινωνήστε με τον αντιπρόσωπο του γραφείου πωλήσεων της Emerson Automation Solutions στην περιοχή σας πριν προχωρήσετε στη χρήση.

Περιγραφή

Οι θερμαντήρες νερού (desuperheater) DMA, DMA/AF και DMA/AF-HTC (σχήμα 1) μπορούν να χρησιμοποιηθούν σε πολλές εφαρμογές, για την αποτελεσματική μείωση της θερμοκρασίας του υπερθερμασμένου ατμού στο επιθυμητό σημείο ρύθμισης. Τα διαθέσιμα μοντέλα λειτουργούν με μηχανικό ψεκάσμο (τόσο σταθερής γεωμετρίας όσο και μεταβλητής γεωμετρίας). Οι θερμαντήρες νερού (desuperheater) διατίθενται για εγκατάσταση σε σωλήνες ατμού με διάμετρο από DN 150 έως DN 1500 (NPS 6 έως 60) και είναι ικανοί να διατηρούν τις θερμοκρασίες ατμού εντός 6°C (10°F) από τις θερμοκρασίες κορεσμού.

- **DMA** - Ένας απλός θερμαντήρας νερού (desuperheater) με μηχανικό ψεκάσμο με ένα ή πολλαπλά ακροφύσια ψεκάσμού σταθερής γεωμετρίας, ο οποίος προορίζεται για εφαρμογές με σχεδόν συνεχές φορτίο. Ο θερμαντήρας νερού (desuperheater) DMA τοποθετείται μέσω φλαντζωτής σύνδεσης στο πλάι μιας σωλήνωσης DN 150 (NPS 6) ή μεγαλύτερης. Το μέγιστο C_v της μονάδας είναι 3,8.
- **DMA/AF** - Ένας απλός θερμαντήρας νερού (desuperheater) μεταβλητής γεωμετρίας, με μηχανικό ψεκάσμο, που ενεργοποιείται με ανάδρομη πίεση, με ένα, δύο ή τρία ακροφύσια ψεκάσμου για εφαρμογές που απαιτούν έλεγχο σε μέτριες διακυμάνσεις φορτίου. Ο θερμαντήρας νερού (desuperheater) DMA/AF (σχήμα 2) τοποθετείται μέσω φλαντζωτής σύνδεσης στο πλάι μιας σωλήνωσης DN 200 (NPS 8) ή μεγαλύτερης. Το μέγιστο C_v της μονάδας είναι 15,0.
- **DMA/AF-HTC** - Ο DMA/AF-HTC είναι λειτουργικά ισοδύναμος με τον DMA/AF, αλλά είναι δομικά κατάλληλος για εφαρμογές που λειτουργούν σε πολύ αντίξοες συνθήκες. Οι πιο συνήθεις εφαρμογές περιλαμβάνουν τη ρύθμιση θερμοκρασίας ενδιάμεσης φάσης λέβητα, όπου ο θερμαντήρας νερού (desuperheater) εκτίθεται σε υψηλό θερμικό κύκλο και καταπόνηση, υψηλές ταχύτητες ατμού και κραδασμούς που προκαλούνται από τη ροή. Εκτός από αυτή τη συγκεκριμένη εφαρμογή, ο DMA/AF-HTC είναι κατάλληλος και για άλλα περιβάλλοντα εφαρμογών θερμαντήρα νερού στα οποία επικρατούν αντίξοες συνθήκες. Ο DMA/AF-HTC χρησιμοποιεί μια κατασκευή η οποία είναι βελτιστοποιημένη ώστε να μετακινεί τις συγκολλημένες ενώσεις μακριά από τις περιοχές υψηλής καταπόνησης.

Η σχεδίαση του θερμαντήρα νερού (desuperheater) περιλαμβάνει ένα ενσωματωμένο θερμικό χιτώνιο στο εσωτερικό του σωλήνα του κορμού θερμαντήρα νερού (desuperheater). Αυτό ελαχιστοποιεί το ενδεχόμενο για θερμικό κραδασμό, όταν το ψυχρό νερό εισάγεται στη μονάδα που έχει ήδη θερμανθεί στη θερμοκρασία ατμού λειτουργίας.

Η βάση στερέωσης ακροφύσιου για τον DMA/AF-HTC είναι κατασκευασμένη έτσι ώστε να ελαχιστοποιείται το ενδεχόμενο για διέγερση λόγω της διασκόρπισης δίνης και των κραδασμών που προκαλούνται από τη ροή. Ο θερμαντήρας νερού (desuperheater) DMA/AF-HTC (σχήμα 3) τοποθετείται μέσω φλαντζωτής σύνδεσης σε σωλήνωση DN 200 (NPS 8) ή μεγαλύτερη. Το μέγιστο C_v της μονάδας είναι 15,0.

Προδιαγραφές

Οι προδιαγραφές των θερμαντήρων νερού (desuperheater) DMA, DMA/AF και DMA/AF-HTC παρατίθενται στον πίνακα 1 και τον πίνακα 2.

Πίνακας 1. Προδιαγραφές

<p>Μεγέθη σωλήνα ατμού Βλ. πίνακα 2</p> <p>Μεγέθη σύνδεσης σωλήνα ατμού Βλ. πίνακα 2</p> <p>Μεγέθη σύνδεσης ψεκαζόμενου νερού Βλ. πίνακα 2</p> <p>Μέγιστες πιέσεις εισόδου⁽¹⁾ Σε συμφωνία με τις ισχύουσες διαβαθμίσεις πίεσης-θερμοκρασίας CL 150, 300, 600, 900, 1500 ή 2500 σύμφωνα με το πρότυπο ASME B16.34</p> <p>Εγγενής δυνατότητα εύρους⁽²⁾ DMA: Έως 3:1 DMA/AF: Έως 10:1 DMA/AF-HTC: Έως 10:1</p> <p>Απαιτούμενη πίεση ψεκαζόμενου νερού 3,5 έως 35 bar (50 έως 500 psi) μεγαλύτερη από την πίεση του σωλήνα ατμού</p>	<p>Ελάχιστη ταχύτητα ατμού DMA: 9,1 m/s (30 πόδια ανά δευτερόλεπτο) DMA/AF: 7,6 m/s (25 πόδια ανά δευτερόλεπτο) DMA/AF-HTC: 7,6 m/s (25 πόδια ανά δευτερόλεπτο)</p> <p>Μέγιστη μονάδα C_v (για ροή ψεκαζόμενου νερού) DMA: 3,8 DMA/AF: 15,0 DMA/AF-HTC: 15,0</p> <p>Υλικά κατασκευής Κορμός θερμαντήρα νερού (desuperheater) (όλες οι σχεδιάσεις εκτός των DMA/AF-HTC): ■ Ανθρακοχάλυβας, ■ Χάλυβας από κράμα χρωμίου-μολυβδαινίου (F22) ή ■ ανοξείδωτος χάλυβας της σειράς 300 Κορμός θερμαντήρα νερού (desuperheater) (DMA/AF-HTC): ■ Ανθρακοχάλυβας (SA105) ή ■ Χάλυβας από κράμα χρωμίου-μολυβδαινίου (F22, F91) Σημείωση: Για τη βάση του ακροφύσιου, το μέγεθος NPS 3 θα έχει χυτό υλικό που ταιριάζει στον κορμό Υλικό ακροφύσιου DMA: ■ ανοξείδωτος χάλυβας 303 ή ■ 316 DMA/AF, DMA/AF-HTC: ■ ανοξείδωτος χάλυβας 410</p>
--	--

1. Μην υπερβείτε τα όρια πίεσης ή θερμοκρασίας που αναφέρονται στο παρόν εγχειρίδιο οδηγιών, ούτε τυχόν ισχύοντες περιορισμούς όσον αφορά κώδικες ή πρότυπα.
2. Αναλογία του μέγιστου/ελάχιστου ελεγχόμενου C_v.

Πίνακας 2. Μεγέθη σύνδεσης

ΣΧΕΔΙΑΣΗ	ΜΕΓΕΘΟΣ ΓΡΑΜΜΗΣ ΑΤΜΟΥ	ΣΥΝΔΕΣΗ ΓΡΑΜΜΗΣ ΑΤΜΟΥ		ΣΥΝΔΕΣΗ ΨΕΚΑΖΟΜΕΝΟΥ ΝΕΡΟΥ	
		Μέγεθος, NPS	Διαβάθμιση φλάντζας με υπερυψωμένη επιφάνεια ⁽¹⁾	Μέγεθος	Διαβάθμιση φλάντζας με υπερυψωμένη επιφάνεια ⁽¹⁾
Μετρικές διαστάσεις					
DMA	DN 150 - DN 1500	DN 80, 100 ή 150	PN 20, 50, 100	DN 25, 40 ή 50	PN 20, 50, 100, 150, 250 ή 420
DMA/AF	DN 200 - DN 1500	DN 80 ⁽²⁾ , 100, 150 ή 200		DN 25, 40, 50, 65 ή 80	
DMA/AF-HTC	DN 200 - DN 1500	DN 80 ή 100	PN 20, 50, 100, 150, 250 ή 420	DN 40 ⁽³⁾ ή 50	PN 20, 50, 100, 150, 250 ή 420
ASME					
DMA	NPS 6 - NPS 60	NPS 3, 4 ή 6	CL 150, 300, 600	NPS 1, 1-1/2 ή 2	CL 150, 300, 600, 900, 1500 ή 2500
DMA/AF	NPS 8 - NPS 60	NPS 3 ⁽²⁾ , 4, 6 ή 8		NPS 1, 1-1/2, 2, 2-1/2 ή 3	
DMA/AF-HTC	NPS 8 - NPS 60	NPS 3 ή 4	CL 150, 300, 600, 900, 1500 ή 2500	NPS 1-1/2 ⁽³⁾ ή 2	CL 150, 300, 600, 900, 1500 ή 2500

- Διατίθενται επίσης και άλλες τυπικές φλάντζες και συνδέσεις.
- Συμβουλευτείτε τον αντιπρόσωπο του γραφείου πωλήσεων της Emerson Automation Solutions στην περιοχή σας για τη δυνατότητα αποδοχής της σύνδεσης στερέωσης NPS 3 για την κατηγορία μεγέθους και πίεσης που καθορίζεται.
- Η σύνδεση ψεκαζόμενου νερού NPS 1-1/2 διατίθεται μόνο για τις κατηγορίες CL150 - 900.

Αρχή λειτουργίας

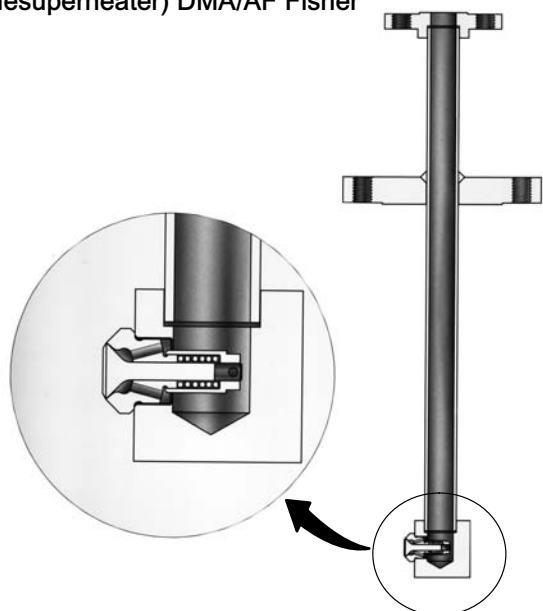
Οι θερμαντήρες νερού (desuperheater) DMA, DMA/AF και DMA/AF-HTC μειώνουν τις θερμοκρασίες ατμού, εισάγοντας ψυχρό νερό απευθείας στη ροή του καυτού ατμού. Ρυθμίζοντας την ποσότητα του νερού που ψεκάζεται, μπορεί να ελεγχθεί και να διατηρηθεί με ακρίβεια η θερμοκρασία του ατμού στα κατάντη.

Ο ρυθμός εξάτμισης, και/ή ψύξης, είναι συνάρτηση του μεγέθους, της διανομής, της ροής μάζας και της θερμοκρασίας των σταγονιδίων. Η ταχύτητα ατμού είναι σημαντικός παράγοντας και πρέπει να διατηρείται στα 6,1 έως 9,1 μέτρα ανά δευτερόλεπτο (20 έως 30 πόδια ανά δευτερόλεπτο) το ελάχιστο. Οι απαιτήσεις πραγματικής ελάχιστης ταχύτητας ατμού διαφέρουν ανάλογα με την εφαρμογή. Καθώς η ταχύτητα του ατμού αυξάνεται, απαιτείται μεγαλύτερη απόσταση για την επίτευξη ομογενούς ανάπτυξης και πλήρους εξάτμισης.

Και στους δύο τύπους ακροφύσιου θερμαντήρα νερού (desuperheater) DMA, η ποσότητα του ψεκαζόμενου νερού ελέγχεται από μια εξωτερική βαλβίδα ελέγχου η οποία αποκρίνεται στα σήματα που λαμβάνονται από το σύστημα ελέγχου θερμοκρασίας. Το νερό εισέρχεται μέσω του κύριου σωλήνα του θερμαντήρα νερού (desuperheater), εισέρχεται στο ακροφύσιο ψεκασμού και εκρέει στο σωλήνα ατμού ως πολύ μικρό, ψεκαζόμενο σταγονίδιο (βλ. σχήμα 2).

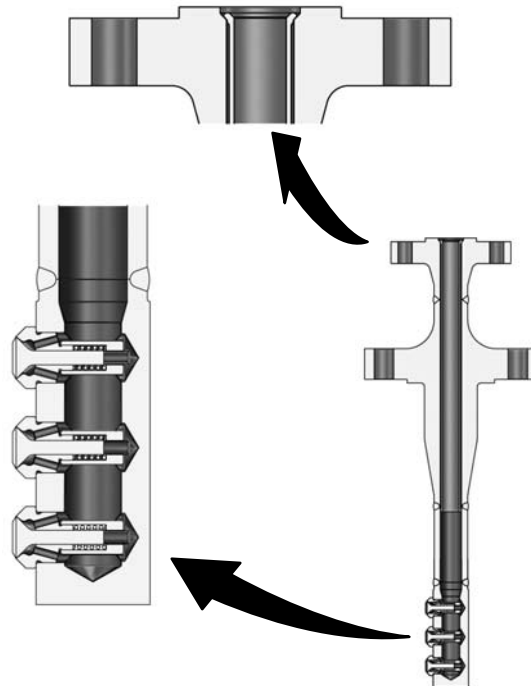
Κάθε συγκεκριμένο ακροφύσιο, ή σέτ ακροφυσίων, στην κεφαλή ψεκασμού είναι προσαρμοσμένο ώστε να πληρούται μια συγκεκριμένη σειρά λειτουργικών συνθηκών. Η σχεδίαση του ακροφυσίου βελτιστοποιεί το μέγεθος των σταγονιδίων του ψεκαζόμενου νερού, προάγοντας το γρήγορο ψεκασμό και την πλήρη εξάτμιση του νερού στη ροή ατμού ώστε να επιτυγχάνεται ακριβής έλεγχος της θερμοκρασίας. Ο θερμαντήρας νερού (desuperheater) DMA χρησιμοποιεί ακροφύσιο σταθερής γεωμετρίας, ενώ ο θερμαντήρας νερού DMA/AF χρησιμοποιεί ακροφύσιο AF μεταβλητής γεωμετρίας. Στη σχεδίαση ακροφυσίου AF, (βλ. σχήμα 5), το νερό εισέρχεται στο θάλαμο στροβιλισμού μέσω των γωνιακών σύμμεικτων στομιών, δημιουργώντας έτσι μια περιστροφική υδρορροή. Αυτή η υδρορροή επιταχύνεται περαιτέρω καθώς εξαναγκάζεται να κατευθυνθεί προς τα επάνω και προς τα έξω μέσω του δακτυλίου ψεκασμού. Το πώμα με σχήμα κώνου μεταβάλλει τη γεωμετρία του δακτυλίου ψεκασμού χρησιμοποιώντας την αρχή της αντιστάθμισης δύναμης μεταξύ της πίεσης νερού και του προφορτίου που ασκείται από το ελικοειδές ελατήριο. Με αυτή τη σχεδίαση μεταβλητής γεωμετρίας, ψεκάζεται ένας λεπτός κοίλος κώνος σε ένα ευρύ φάσμα ρυθμών ροής, πράγμα που έχει ως αποτέλεσμα άριστο έλεγχο της θερμοκρασίας σε ένα ευρύ φάσμα συνθηκών λειτουργίας.

Σχήμα 2. Λεπτομέρεια του θερμαντήρα νερού (desuperheater) DMA/AF Fisher



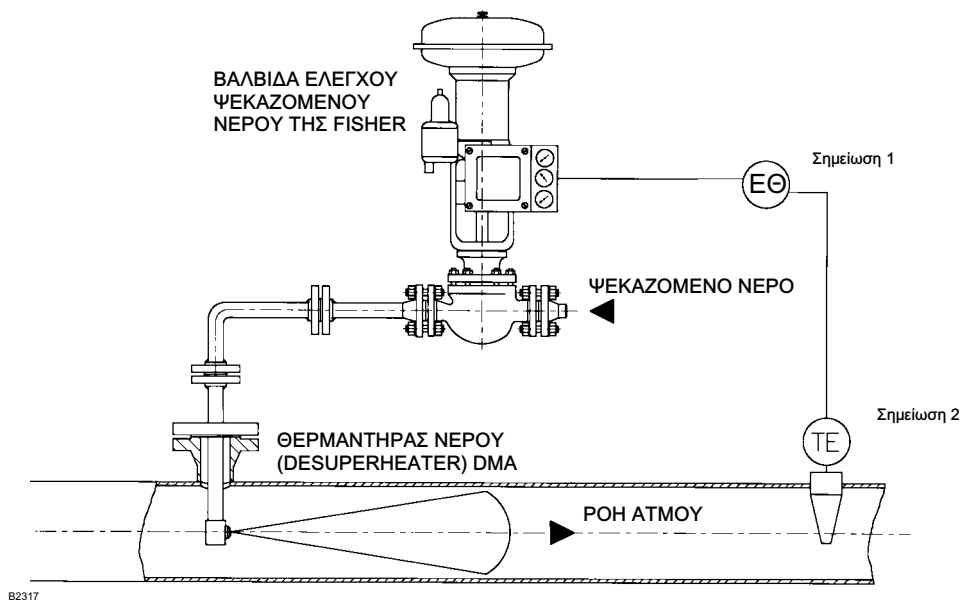
W6310-1

Σχήμα 3. Λεπτομέρεια του θερμαντήρα νερού (desuperheater) DMA/AF-HTC Fisher



W8908-1

Σχήμα 4. Τυπική εγκατάσταση θερμαντήρα νερού (desuperheater) DMA, DMA/AF ή DMA/AF-HTC



Σημειώσεις:
1. ΕΘ - Ελεγκτής ένδειξης θερμοκρασίας
2. ΑΘ - Στοιχείο αισθητήρα θερμοκρασίας

Εγκατάσταση

⚠ ΠΡΟΕΙΔΟΠΟΙΗΣΗ

Φοράτε πάντα προστατευτικά γάντια, ρούχα και γυαλιά, όταν εκτελείτε οποιοσδήποτε εργασίες εγκατάστασης ώστε να αποφύγετε σωματικές βλάβες.

Μπορεί να προκληθούν σωματικές βλάβες ή ζημιά στον εξοπλισμό από την ξαφνική απελευθέρωση της πίεσης, αν ο θερμαντήρας νερού (desuperheater) εγκατασταθεί όπου οι συνθήκες λειτουργίας ενδέχεται να υπερβαίνουν τα όρια που παρατίθενται στον πίνακα 1 ή στην πινακίδα. Προς αποφυγή αυτού του τραυματισμού ή της πρόκλησης ζημιάς, πρέπει να παρέχεται βαλβίδα ανακούφισης για προστασία από την υπερπίεση, σύμφωνα με όσα προβλέπονται από τους εθνικούς ή τους αποδεκτούς κώδικες του κλάδου και τις ορθές μηχανολογικές πρακτικές.

Απευθυνθείτε στον υπεύθυνο μηχανικό ασφαλείας ή διεργασίας για τυχόν πρόσθετα μέτρα που πρέπει να λαμβάνονται για την προστασία από τα μέσα διεργασίας.

Αν πρόκειται να γίνει εγκατάσταση του προϊόντος σε υπάρχουσα εφαρμογή, ανατρέξτε επίσης στην ΠΡΟΕΙΔΟΠΟΙΗΣΗ στην αρχή της ενότητας Συντήρηση του παρόντος εγχειρίδιο οδηγιών.

ΠΡΟΣΟΧΗ

Κατά την παραγγελία, η διαμόρφωση και τα υλικά κατασκευής του θερμαντήρα νερού (desuperheater) επιλέχθηκαν έτσι ώστε να πληρούν συγκεκριμένες συνθήκες πίεσης, θερμοκρασίας, πτώσης πίεσης και υγρών. Μην εφαρμόζετε οποιοσδήποτε άλλες συνθήκες στο θερμαντήρα νερού (desuperheater) αν δεν επικοινωνήσετε πρώτα με τον αντιπρόσωπο του γραφείου πωλήσεων της Emerson Automation Solutions στην περιοχή σας.

1. Τοποθετήστε το θερμαντήρα νερού (desuperheater) DMA, DMA/AF ή DMA/AF-HTC σε τεμάχιο T στην επιθυμητή θέση στο σωλήνα, σύμφωνα με την τυπική πρακτική για τις σωληνώσεις. Το ακροφύσιο πρέπει να τοποθετηθεί στο επάνω τεταρτημόριο του σωλήνα (βλ. σχήμα 6 ή 7 για το σωστό μήκος του τεμαχίου T).

- Καθαρίστε και ξεπλύντε το σωλήνα νερού ψύξης πριν τον συνδέσετε με το θερμαντήρα νερού (desuperheater). Χρησιμοποιήστε μόνο καθαρές πηγές νερού ψύξης. Η χρήση καθαρού νερού μειώνει τη φθορά και αποτρέπει το φράξιμο του ακροφύσιου από στερεά σωματίδια.

⚠ ΠΡΟΕΙΔΟΠΟΙΗΣΗ

Το φράξιμο του θερμαντήρα νερού (desuperheater) μπορεί να προκαλέσει σωματικές βλάβες ή υλικές ζημιές. Συνιστάται η εγκατάσταση σήτας και βαλβίδας απομόνωσης στο σωλήνα νερού, μεταξύ του θερμαντήρα νερού (desuperheater) και της βαλβίδας ελέγχου νερού. Αν δεν κάνετε αυτή την ενέργεια, μπορεί να προκληθεί φράξιμο του θερμαντήρα νερού (desuperheater) από στερεά σωματίδια, παρεμποδίζοντας έτσι τον έλεγχο της θερμοκρασίας του ατμού.

- Απαιτείται ένα ελάχιστο ίσιο τμήμα σωλήνα στα κατάντη του θερμαντήρα νερού (desuperheater) ώστε να διασφαλιστεί η πλήρης εξάτμιση του νερού ψύξης. Συμβουλευτείτε το πιστοποιημένο σχεδιάγραμμα του θερμαντήρα νερού (desuperheater) για την απαιτούμενη απόσταση του ίσιου σωλήνα.
- Ο αισθητήρας θερμοκρασίας πρέπει να τοποθετείται σύμφωνα με τις οδηγίες του κατασκευαστή. Η τυπική απόσταση μέχρι τον αισθητήρα είναι τουλάχιστον 9,1 μέτρα (30 πόδια) στα κατάντη του θερμαντήρα νερού (desuperheater). Η απόσταση αυτή αλλάζει με τη ροή ατμού υψηλότερης ταχύτητας και το ποσοστό του ψεκαζόμενου νερού που απαιτείται. Συμβουλευτείτε το πιστοποιημένο σχεδιάγραμμα του θερμαντήρα νερού (desuperheater) για την απόσταση αυτή.
- Δεν πρέπει να υπάρχει καμία διακλάδωση προς το εξωτερικό ή το εσωτερικό του σωλήνα ατμού για την κατανομή της ροής ατμού μεταξύ του αισθητήρα θερμοκρασίας και του θερμαντήρα νερού (desuperheater).
- Μια τυπική εγκατάσταση απεικονίζεται στο σχήμα 4. Το στοιχείο αισθητήρα θερμοκρασίας (ΑΘ) μετρά τις αλλαγές της θερμοκρασίας και μεταδίδει ένα σήμα στον απομακρυσμένο ελεγκτή ένδειξης θερμοκρασίας (ΕΘ) ή στο κατανεμημένο σύστημα ελέγχου (ΚΣΕ). Το σήμα εξόδου από τον ελεγκτή αποστέλλεται στον τοποθετητή που βρίσκεται στη βαλβίδα ελέγχου ψεκαζόμενου νερού. Το σήμα εξόδου του τοποθετητή μεταφέρεται στον ενεργοποιητή. Ο ενεργοποιητής κινεί το στέλεχος/πώμα της βαλβίδας ελέγχου ψεκαζόμενου νερού, όπως απαιτείται, ώστε να παρέχει το απαιτούμενο νερό ψύξης στο θερμαντήρα νερού (desuperheater) για τη διατήρηση του σημείου ρύθμισης της θερμοκρασίας.

Συντήρηση και αντικατάσταση ακροφύσιου

Αν είναι απαραίτητο να αποσύρετε από τη λειτουργία το θερμαντήρα νερού (desuperheater) DMA, DMA/AF, ή DMA/AF-HTC, λάβετε υπόψη την παρακάτω προειδοποίηση.

⚠ ΠΡΟΕΙΔΟΠΟΙΗΣΗ

Αποφύγετε σωματικές βλάβες ή υλικές ζημιές από ξαφνική απελευθέρωση της πίεσης ή μη ελεγχόμενο υγρό διεργασίας. Πριν αρχίσετε την αποσυρμαρμολόγηση:

- Φοράτε πάντα προστατευτικά γάντια, ρούχα και γυαλιά, όταν εκτελείτε οποιοδήποτε εργασίες συντήρησης ώστε να αποφύγετε σωματικές βλάβες.
- Απομονώστε το θερμαντήρα νερού (desuperheater) από την πίεση διεργασίας. Ανακουφίστε την πίεση και στις δύο πλευρές του θερμαντήρα νερού (desuperheater). Αποστραγγίστε τα μέσα διεργασίας και από τις δύο πλευρές του θερμαντήρα νερού (desuperheater).
- Χρησιμοποιήστε τις διαδικασίες ασφάλισης, για να βεβαιωθείτε ότι εφαρμόζονται τα παραπάνω μέτρα ενόσω εργάζεστε στον εξοπλισμό.
- Απευθυνθείτε στον υπεύθυνο μηχανικό ασφαλείας ή διεργασίας για τυχόν πρόσθετα μέτρα που πρέπει να λαμβάνονται για την προστασία από τα μέσα διεργασίας.

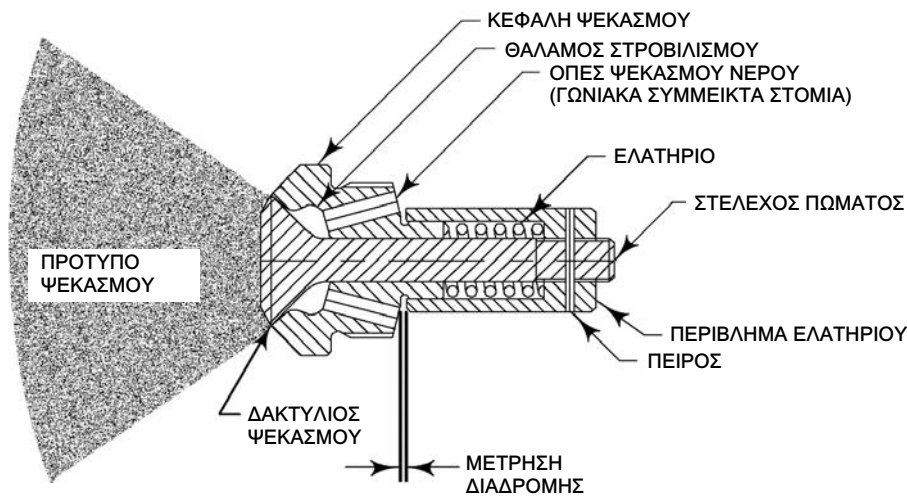
Στις κανονικές συνθήκες λειτουργίας, είναι πιθανό να παρουσιαστεί φθορά, απόφραξη και/ή καταπόνηση των συγκολλήσεων στον κορμό ή το συγκρότημα ακροφύσιου του θερμαντήρα νερού (desuperheater). Κατά την τακτική προγραμματισμένη συντήρηση, επιθεωρείτε οπτικά τις συγκολλήσεις του θερμαντήρα νερού (desuperheater) για ραγίσματα και τα ακροφύσια για φθορά και απόφραξη. Το Τμήμα Οργάνων και Βαλβίδων της Emerson Automation Solutions στην περιοχή σας, μπορεί να σας βοηθήσει να προσδιορίσετε την έκταση της καταπόνησης των συγκολλήσεων και να καθορίσετε τα σωστά μέτρα που πρέπει να ληφθούν. Η κακή απόδοση των ακροφυσίων ή η βλάβη του ακροφύσιου προκαλείται από φθορά, διάβρωση και/ή

απόφραξη. Οι παρακάτω οδηγίες θα σας βοηθήσουν να προσδιορίσετε αν υπάρχουν οποιαδήποτε από τα προβλήματα αυτά και να κάνετε τις συνιστώμενες ενέργειες για κάθε συγκεκριμένο πρόβλημα.

Σημείωση

Για βέλτιστη απόδοση, πρέπει να επιθεωρείτε τα ακροφύσια κάθε 18 - 24 μήνες και να τα αντικαθιστάτε κάθε 24 - 36 μήνες.

Σχήμα 5. Ακροφύσιο AF Fisher (DMA/AF και DMA/AF-HTC)



A7191-2D

Ακροφύσια μεταβλητής γεωμετρίας θερμαντήρα νερού (desuperheater) DMA/AF και DMA/AF-HTC

1. Επιθεωρήστε την επιφάνεια δακτυλίου ψεκασμού και την περιοχή μεταξύ του στελέχους βαλβίδας και της κεφαλής ψεκασμού, για υπερβολική φθορά, διάβρωση και/ή απόφραξη λόγω σωματιδίων. Ως φθορά θεωρούνται τυχόν χαραγές, κοψίματα ή εσοχές στο δακτύλιο ψεκασμού ή στην άμεση περιοχή γύρω από αυτόν. Ως διάβρωση θεωρείται οποιαδήποτε μορφή σκουριάς ή διάβρωσης του μετάλλου στο στέλεχος βαλβίδας ή στην κεφαλή ψεκασμού. Ως απόφραξη θεωρείται η παγίδευση μικρών σωματιδίων μεταξύ του στελέχους βαλβίδας και της κεφαλής ψεκασμού ή μεταξύ του περιβλήματος ελατηρίου και της κεφαλής ψεκασμού. Συνιστάται η αντικατάσταση του ακροφύσιου αν παρουσιαστεί οποιοδήποτε από τα παραπάνω προβλήματα.
2. **ΠΡΟΑΙΡΕΤΙΚΑ:** Το σχήμα 5 δείχνει το πρότυπο ψεκασμού που θα πρέπει να υπάρχει κατά τη διάρκεια της λειτουργίας των ακροφύσιων AF. Μπορείτε να κάνετε δοκιμή, προσαρτώντας τον υπάρχοντα σωλήνα νερού, ή έναν εναλλακτικό σωλήνα νερού με την ίδια πίεση, στη μονάδα. Αν δεν υπάρχει αυτό το πρότυπο ψεκασμού, συνιστάται η αντικατάσταση.
3. Τροχίστε τις συγκολλήσεις που συγκρατούν το ακροφύσιο στη θέση του. Απλώστε λιπαντικό σπειρωμάτων μόνιμου τύπου και αφήστε το να εμποτιστεί πριν ξεβιδώσετε το ακροφύσιο. Χρησιμοποιώντας τα επίπεδα τμήματα στο πλάι της κεφαλής ψεκασμού, ξεβιδώστε το ακροφύσιο.
4. Τροχίστε το περίσσιο υλικό συγκόλλησης, τόσο από το ακροφύσιο όσο και από τον κορμό του θερμαντήρα νερού (desuperheater).
5. Όταν δεν υπάρχουν εξωτερικές δυνάμεις, το ακροφύσιο πρέπει να είναι πλήρως κλειστό. Αν το ακροφύσιο δεν είναι πλήρως κλειστό, θα χρειαστεί να αντικατασταθεί.
6. Επιθεωρήστε τις οπές έγχυσης νερού για να δείτε εάν το σχήμα τους έχει υποστεί αλλαγές και δεν είναι πλέον κυκλικό. Κάθε οπή πρέπει να έχει το ίδιο μέγεθος και σχήμα. Αν οποιοδήποτε οπές έχουν μέγεθος μεγαλύτερο από το κανονικό ή δεν έχουν κυκλικό σχήμα, το ακροφύσιο πρέπει να αντικατασταθεί.

7. Επιθεωρήστε το εσωτερικό των οπών έγχυσης νερού για συσσώρευση σωματιδίων και/ή μαγνητίτη. Αν υπάρχει τυχόν συσσώρευση σωματιδίων, θα χρειαστεί αντικατάσταση του ακροφύσιου.

Σημείωση

Συνιστάται θερμά να μην αποσυναρμολογείτε ολοκληρωτικά το ακροφύσιο, διότι δεν διατίθενται ανταλλακτικά για τα συστατικά του μέρη.

8. **ΠΡΟΑΙΡΕΤΙΚΑ:** Το εσωτερικό ελατήριο μπορεί να χαλαρώσει με την πάροδο του χρόνου και να μην παρέχει την τάση που απαιτείται για τον τερματισμό και τον έλεγχο τη ροής. Αν υπάρχει υποψία ότι το ελατήριο ακροφύσιου είναι υπερβολικά χαλαρό, τότε πρέπει να αντικαταστήσετε το ακροφύσιο.

Πίνακας 3. Προδιαγραφές ακροφύσιου AF

ΤΥΠΟΣ ΑΚΡΟΦΥΣΙΟΥ	ΔΙΑΔΡΟΜΗ ΠΩΜΑΤΟΣ, ΙΝΤΣΕΣ
AF7	0,014
AF10	0,028
AF14	0,029
AF17	0,034
AF20	0,036
AF24	0,042
AF28	0,048
AF32	0,056
AF35	0,065
AF40	0,063
AF44	0,069

Για να ελέγξετε περαιτέρω το ελατήριο, μπορείτε να το αφαιρέσετε αφαιρώντας πρώτα τον πείρο με τη χρήση μικρού τρυπανιού όπως ο ζουμπάς και ξεβιδώνοντας το περίβλημα ελατηρίου από το στέλεχος πώματος. Μπορείτε να επανασυναρμολογήσετε ξανά το ακροφύσιο ακολουθώντας την αντίστροφη σειρά της αποσυναρμολόγησης, φροντίζοντας να ευθυγραμμίσετε την οπή στο στέλεχος του πώματος με την οπή στο περίβλημα ελατηρίου και να πιέσετε στη συνέχεια τον πείρο πίσω στη θέση του διαμέσου των δύο μερών.

9. Μπορείτε να προσδιορίσετε την διαδρομή χρησιμοποιώντας φίλερ για να μετρήσετε την απόσταση μεταξύ του κορμού του ακροφύσιου, σε σημείο κοντά στις θύρες ψεκασμού νερού, και του πλευρικού τμήματος του περιβλήματος του ελατηρίου, όπως περιγράφεται στο σχήμα 5. Αυτή η μέτρηση πρέπει να ταιριάζει με την εργοστασιακή ρύθμιση της διαδρομής πώματος για τον αντίστοιχο τύπο ακροφύσιου, όπως φαίνεται στον πίνακα 3.
10. Επιθεωρήστε τα σπειρώματα του ακροφύσιου για ζημιά και καθαρίστε τα αν χρειάζεται. Αν υπάρχει ζημιά, θα χρειαστεί να αντικαταστήσετε το ακροφύσιο.
11. Ξεπλύντε τόσο τον κορμό όσο και το ακροφύσιο του θερμαντήρα νερού (desuperheater) για να απομακρύνετε τα σωματίδια.
12. Βιδώστε το ακροφύσιο στον κορμό του θερμαντήρα νερού (desuperheater) και σφίξτε το όσο ακριβώς χρειάζεται ώστε η κεφαλή ψεκασμού να είναι επίπεδη και σφιχτή πάνω στον κορμό του θερμαντήρα νερού (desuperheater).
13. Συγκολλήστε ένα μικρό κομμάτι σύρματος κόλλησης στη βάση στερέωσης του ακροφύσιου, δίπλα σε οποιοδήποτε από τα δύο επίπεδα τμήματα της κεφαλής ψεκασμού, ώστε να αποτρέψετε την περιστροφή κατά τη διάρκεια του σέρβις (ανατρέξτε στο σχήμα 8). Διατηρήστε τη θερμότητα χαμηλή ώστε να αποφευχθεί η παραμόρφωση του ακροφύσιου.
14. Επανατοποθετήστε το θερμαντήρα νερού (desuperheater) στο σωλήνα, χρησιμοποιώντας την αντίστροφη σειρά της συναρμολόγησης. Για να ολοκληρώσετε αυτό το βήμα, ανατρέξτε στις οδηγίες εγκατάστασης. Βεβαιωθείτε ότι αντικαταστήσατε το στεγανωτικό παρέμβυσμα της φλάντζας στερέωσης (παρέχεται από τον πελάτη) με καινούριο.

Ακροφύσια σταθερής γεωμετρίας θερμαντήρα νερού (desuperheater) DMA

1. Επιθεωρήστε το στόμιο του ακροφύσιου για υπερβολική φθορά, διάβρωση και/ή απόφραξη λόγω σωματιδίων. Ως φθορά θεωρούνται τυχόν χαραγές, κοψίματα ή εσοχές στο στόμιο ή στην άμεση περιοχή γύρω από αυτό. Ως διάβρωση θεωρείται οποιαδήποτε μορφή σκουριάς ή διάβρωσης του μετάλλου στο ακροφύσιο. Ως απόφραξη θεωρείται η ταγίδευση μικρών σωματιδίων μεταξύ του στελέχους βαλβίδας και της κεφαλής ψεκασμού. Συνιστάται η αντικατάσταση του ακροφύσιου αν παρουσιαστεί οποιοδήποτε από τα παραπάνω προβλήματα.

Συνεχίστε με τα βήματα 2 - 5 μόνον εάν απαιτείται αντικατάσταση του ακροφύσιου.

2. Τροχίστε τις συγκολλήσεις που συγκρατούν το ακροφύσιο στη θέση του. Απλώστε λιπαντικό σπειρωμάτων μόνιμου τύπου και αφήστε το να εμποτιστεί πριν ξεβιδώσετε το ακροφύσιο. Χρησιμοποιώντας τα επίπεδα τμήματα στο πλάι της κεφαλής ψεκασμού, ξεβιδώστε το ακροφύσιο.
3. Ξεπλύντε τόσο τον κορμό όσο και το νέο ακροφύσιο του θερμαντήρα νερού (desuperheater) για να απομακρύνετε τα σωματίδια.
4. Βιδώστε το νέο ακροφύσιο στη θέση του μέχρι ακριβώς να είναι σφιχτό στη βάση στερέωσης ακροφύσιου.
5. Συγκολλήστε το ακροφύσιο στη θέση του ώστε να αποτρέψετε την περιστροφή κατά τη διάρκεια του σέρβις (ανατρέξτε στο σχήμα 8). Διατηρήστε τη θερμότητα χαμηλή ώστε να αποφευχθεί η παραμόρφωση του ακροφύσιου.
6. Επανατοποθετήστε το θερμαντήρα νερού (desuperheater) στο σωλήνα, χρησιμοποιώντας την αντίστροφη σειρά της συναρμολόγησης. Για να ολοκληρώσετε αυτό το βήμα, ανατρέξτε στις οδηγίες εγκατάστασης. Βεβαιωθείτε ότι αντικαταστήσατε το στεγανωτικό παρέμβυσμα της φλάντζας στερέωσης (παρέχεται από τον πελάτη) με καινούριο.

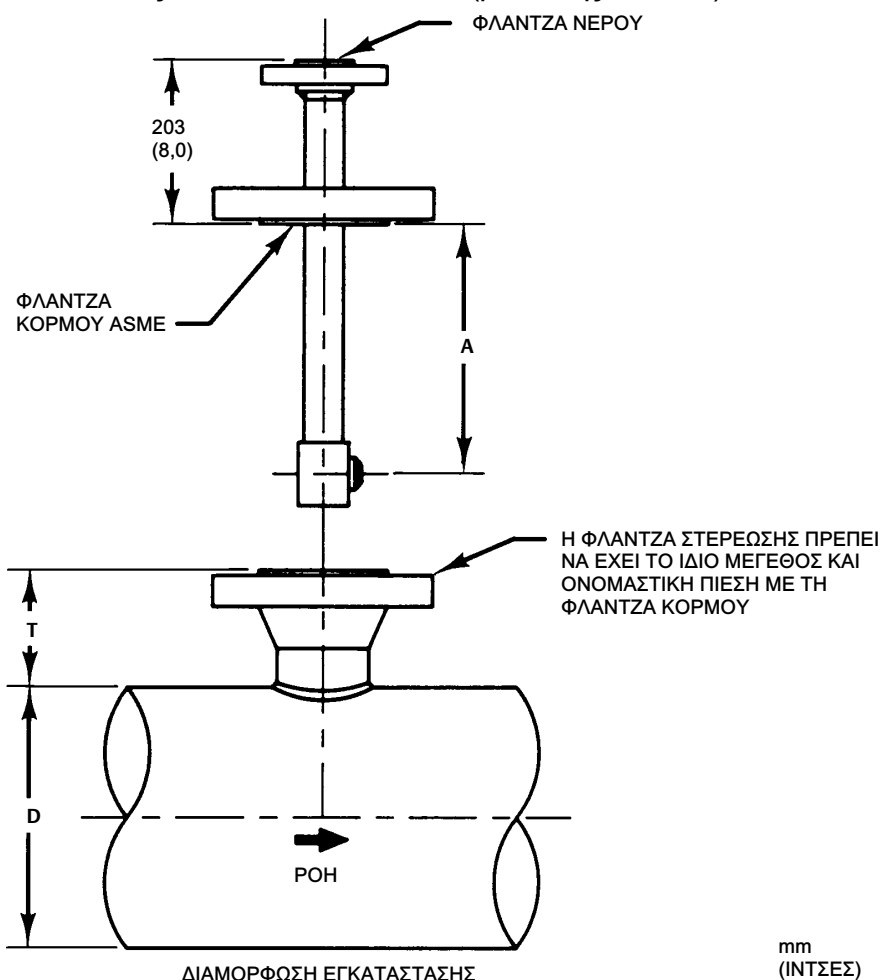
Αντιμετώπιση προβλημάτων

Ο πίνακας 4 προορίζεται ως ένας βασικός οδηγός αντιμετώπισης προβλημάτων πρώτης γραμμής. Επικοινωνήστε με τον αντιπρόσωπο του γραφείου πωλήσεων της Emerson Automation Solutions στην περιοχή σας για βοήθεια, αν δεν είστε σε θέση να επιλύσετε το πρόβλημα λειτουργίας που παρουσιάστηκε στις εγκαταστάσεις σας.

Πίνακας 4. Οδηγός αντιμετώπισης προβλημάτων

Πρόβλημα	Διορθωτική ενέργεια
Δεν επιτεύχθηκε το σημείο ρύθμισης θερμοκρασίας	Ελέγξτε τη διαθεσιμότητα και την πίεση της πηγής νερού
Δεν επιτεύχθηκε το σημείο ρύθμισης θερμοκρασίας	Ελέγξτε αν είναι βουλωμένο το ακροφύσιο (τα ακροφύσια)
Δεν επιτεύχθηκε το σημείο ρύθμισης θερμοκρασίας	Βεβαιωθείτε ότι η πίεση κορεσμού ατμού δεν είναι πάνω από το σημείο ρύθμισης
Δεν επιτεύχθηκε το σημείο ρύθμισης θερμοκρασίας	Ελέγξτε για να βεβαιωθείτε ότι επιτυγχάνεται πλήρης διαδρομή του ενεργοποιητή στη βαλβίδα ελέγχου ψεκαζόμενου νερού
Δεν επιτεύχθηκε το σημείο ρύθμισης θερμοκρασίας	Ελέγξτε αν είναι σωστός ο προσανατολισμός του ακροφύσιου στη ροή ατμού
Η θερμοκρασία είναι κάτω από το σημείο ρύθμισης	Ελέγξτε το βρόχο ελέγχου θερμοκρασίας - κάντε επαναφορά
Η θερμοκρασία είναι κάτω από το σημείο ρύθμισης	Ελέγξτε το ακροφύσιο για τυχόν βρομιάς/κακό ψεκασμό - καθαρίστε/αντικαταστήστε
Η θερμοκρασία είναι κάτω από το σημείο ρύθμισης	Ελέγξτε τη θέση του αισθητήρα θερμοκρασίας - τοποθετήστε σε νέα θέση σύμφωνα με τις οδηγίες
Η θερμοκρασία είναι κάτω από το σημείο ρύθμισης	Ελέγξτε αν είναι σωστός ο προσανατολισμός του ακροφύσιου στη ροή ατμού
Νερό στο σωλήνα ατμού	Ελέγξτε αν οι παγίδες ατμού λειτουργούν σωστά
Νερό στο σωλήνα ατμού όταν ο σωλήνας ατμού είναι απομονωμένος	Ελέγξτε αν έχει γίνει σωστά η εγκατάσταση του ενεργοποιητή βαλβίδας ελέγχου ψεκαζόμενου νερού
Νερό στο σωλήνα ατμού όταν ο σωλήνας ατμού είναι απομονωμένος	Αντικαταστήστε το συγκρότημα πύματος και έδρας βαλβίδας ελέγχου ψεκαζόμενου νερού

Σχήμα 6. Διαστάσεις DMA και DMA/AF Fisher (βλ. επίσης πίνακα 5)



A5094-1 ΣΗΜΕΙΩΣΗ: ΟΛΕΣ ΟΙ ΟΠΕΣ ΜΠΟΥΛΟΝΙΩΝ ΦΛΑΝΤΖΑΣ ΔΙΑΠΕΡΝΟΥΝ ΤΗΝ ΚΕΝΤΡΙΚΗ ΓΡΑΜΜΗ ΤΟΥ ΣΩΛΗΝΑ ΑΤΜΟΥ

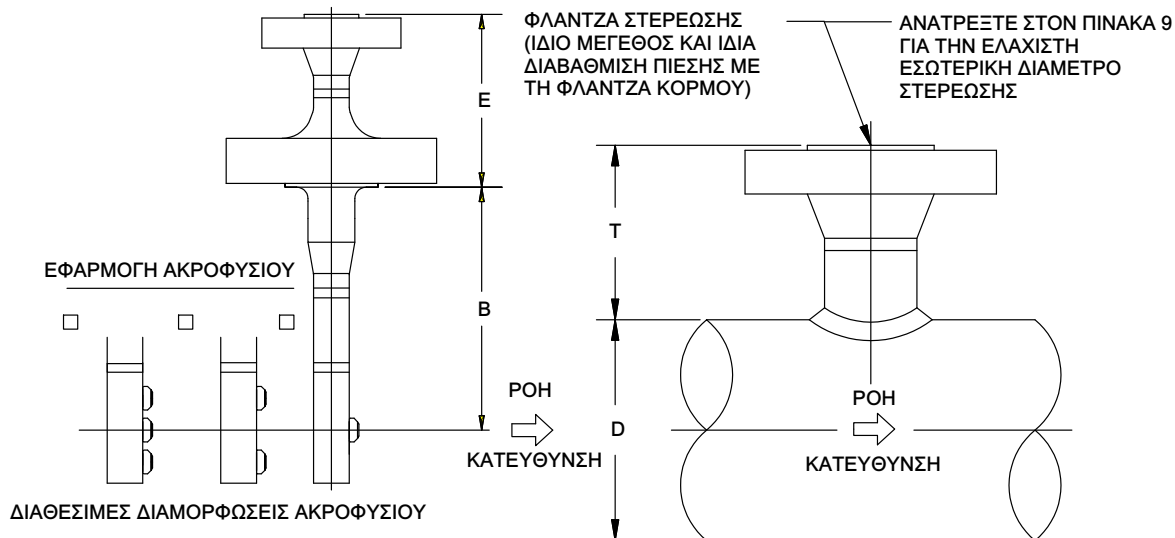
Πίνακας 5. Διαστάσεις DMA και DMA/AF Fisher

ΔΙΑΣΤΑΣΗ				
A		D	T	
mm	Ίντσες	NPS	mm	Ίντσες
360	14,19	6 ⁽¹⁾	273	10,75
360	14,19	8	248	9,75
360	14,19	10	216	8,50
448	17,63	12	279	11,00
448	17,63	14	267	10,50
448	17,63	16	241	9,50
448	17,63	18	216	8,50
524	20,63	20	267	10,50
524	20,63	22	241	9,50
524	20,63	24	216	8,50
524	20,63	>24	216	8,50

1. Μόνο DMA.

Σημείωση: Για φλάντζα στερέωσης DN 150 και 200 (NPS 6 και 8) (DMA/AF μόνο), προσθέστε 69,6 mm (2,75 ίντσες) στις διαστάσεις A και T. Για τη στερέωση του CL 2500, συμβουλευτείτε τον αντιπρόσωπο του γραφείου πωλήσεων της Emerson Automation Solutions στην περιοχή σας. Ανατρέξτε στο πιστοποιημένο διάγραμμα για να επαληθεύσετε τις απαιτήσεις εσωτερικής διαμέτρου για τη στερέωση του DMA/AF.

Σχήμα 7. Διαστάσεις DMA/AF-HTC Fisher



GA32864-C

Πίνακας 6. Διαστάσεις DMA/AF-HTC Fisher

ΦΛΑΝΤΖΑ ΝΕΡΟΥ		ΦΛΑΝΤΖΑ ΚΟΡΜΟΥ ΘΕΡΜΑΝΤΗΡΑ ΝΕΡΟΥ (DESUPERHEATER) ⁽¹⁾		ΔΙΑΣΤΑΣΗ	
Μέγεθος, NPS	Διαβάθμιση πίεσης	Μέγεθος, NPS	Διαβάθμιση πίεσης	Ε (Τυπική)	
				mm	Ίντσες
1-1/2	CL 150	3 ή 4	CL 150	203	8
	CL 300	3 ή 4	CL 300	203	8
	CL 600	3 ή 4	CL 600	203	8
	CL 900	3 ή 4	CL 900	203	8
2	CL 150	3 ή 4	CL 150	203	8
	CL 300	3 ή 4	CL 300	203	8
	CL 600	3 ή 4	CL 600	203	8
	CL 900	3 ή 4	CL 900	254	10
	CL 1500	3 ή 4	CL 1500	254	10
	CL 2500	3 ή 4	CL 2500	292	11,5

1. Ο DMA/AF-HTC με μέγεθος NPS 4 απαιτεί ελάχιστη εσωτερική διάμετρο στερέωσης 4,00 ίντσες. Επικοινωνήστε με το γραφείο πωλήσεων της Emerson Automation Solutions για την ελάχιστη εσωτερική διάμετρο στερέωσης του DMA/AF-HTC με μέγεθος NPS 3.

Πίνακας 7. Διαστάσεις DMA/AF-HTC Fisher

ΔΙΑΣΤΑΣΗ						
D (Ονομαστικό μέγεθος σωλήνα)		Μέγεθος φλάντζας κορμού θερμαντήρα νερού (desuperheater), NPS	B (Μήκος εισαγωγής)		T (Ύψος)	
mm	NPS		mm	Ίντσες	mm	Ίντσες
200	8	3 ή 4	356	14,00	248	9,75
250	10	3 ή 4	356	14,00	216	8,5
300	12	3 ή 4	444	17,50	279	11,0
350	14	3 ή 4	444	17,50	267	10,5
400	16	3 ή 4	444	17,50	241	9,5
450	18	3 ή 4	444	17,50	216	8,5
500	20	3 ή 4	444	17,50	216	8,5
550	22	3 ή 4	444	17,50	216	8,5
600 - 900	24 - 36	3 ή 4	444	17,50	216	8,5

Πίνακας 8. Ελάχιστη εσωτερική διάμετρος στερέωσης του DMA/AF Fisher.

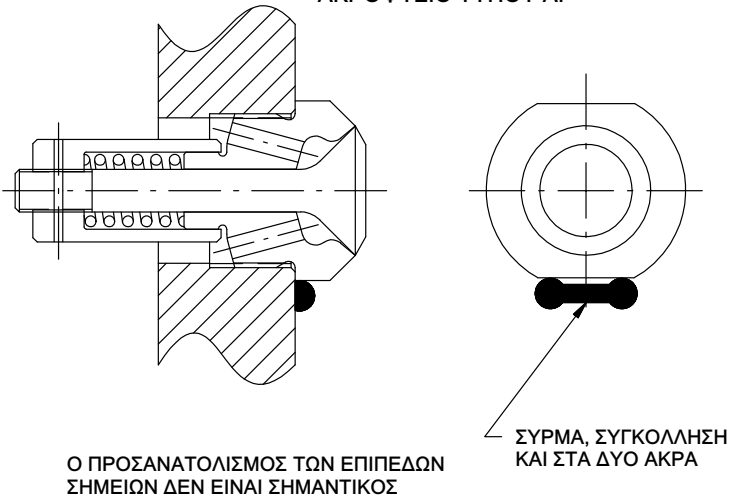
ΜΟΝΤΕΛΟ ΑΚΡΟΦΥΣΙΟΥ	ΣΩΛΗΝΑΣ ΚΟΡΜΟΥ ΒΑΛΒΙΔΑΣ	ΕΛΑΧΙΣΤΗ ΦΛΑΝΤΖΑ ΚΟΡΜΟΥ ΒΑΛΒΙΔΑΣ	ΦΛΑΝΤΖΑ ΝΕΡΟΥ	ΕΛΑΧΙΣΤΗ ΕΣΩΤΕΡΙΚΗ ΔΙΑΜΕΤΡΟΣ ΣΤΕΡΕΩΣΗΣ			
	Μέγεθος, NPS	Μέγεθος, NPS	Μέγεθος, NPS	mm	Ίντσες		
DMA - Ακροφύσιο ψεκασμού M	1	3	1, 1-1/2 ή 2	73,66	2,9		
DMA - A έως DMA - Ακροφύσιο ψεκασμού U				58,42	2,3		
DMA/AF-A, B, C			1-1/2	4	1, 1-1/2 ή 2	66,65	2,624
DMA/AF-D, E						73,66	2,9
DMA/AF-A, B, C, D	1-1/2	4	1, 1-1/2 ή 2	77,98	3,07		
DMA/AF-E				80,06	3,152		
DMA/AF-F				87,33	3,438		
DMA/AF-G				92,05	3,624		
DMA/AF-H				97,18	3,826		
DMA/AF-J			6	1, 1-1/2 ή 2	129,5	5,1	

Πίνακας 9. Ελάχιστη εσωτερική διάμετρος στερέωσης του DMA/AF-HTC Fisher.

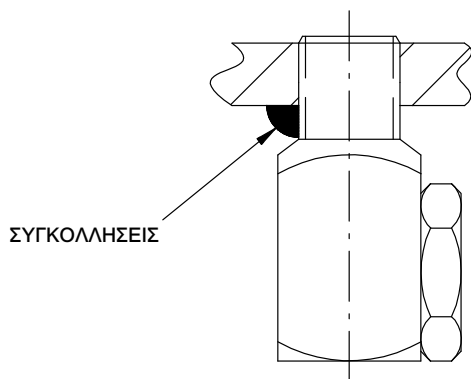
ΜΟΝΤΕΛΟ ΑΚΡΟΦΥΣΙΟΥ	ΕΛΑΧΙΣΤΗ ΦΛΑΝΤΖΑ ΚΟΡΜΟΥ ΒΑΛΒΙΔΑΣ	ΦΛΑΝΤΖΑ ΝΕΡΟΥ	ΕΛΑΧΙΣΤΗ ΕΣΩΤΕΡΙΚΗ ΔΙΑΜΕΤΡΟΣ ΣΤΕΡΕΩΣΗΣ	
	Μέγεθος, NPS	Μέγεθος, NPS	mm	Ίντσες
DMA/AF-A, B, C	3	1-1/2 ή 2	66,65	2,624
DMA/AF-D, E			72,66	2,9
DMA/AF-A έως H	4	1-1/2 ή 2	101,6	4

Σχήμα 8. Θέσεις συγκόλλησης του ακροφύσιου ψεκασμού

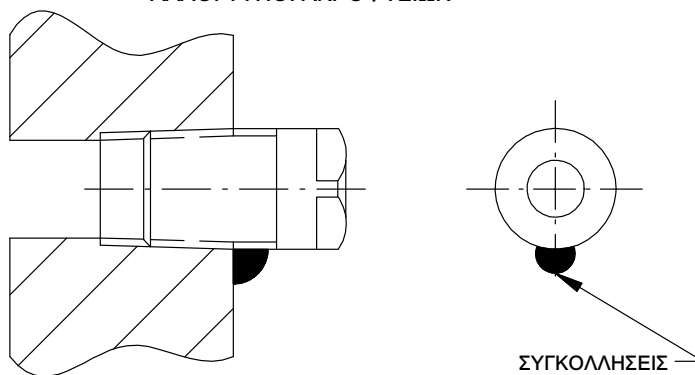
ΑΚΡΟΦΥΣΙΟ ΤΥΠΟΥ ΑΦ



ΑΚΡΟΦΥΣΙΑ ΤΥΠΟΥ ΒΧ



ΑΛΛΟΙ ΤΥΠΟΙ ΑΚΡΟΦΥΣΙΩΝ



Παραγγελία εξαρτημάτων

Όταν επικοινωνείτε με τον αντιπρόσωπο του γραφείου πωλήσεων της Emerson Automation Solutions στην περιοχή σας σχετικά με αυτόν τον εξοπλισμό, να αναφέρετε πάντα τον αριθμό σειράς του θερμαντήρα νερού (desuperheater). Σε κάθε συγκρότημα θερμαντήρα νερού (desuperheater) DMA, DMA/AF και DMA/AF-HTC αντιστοιχεί ένας αριθμός σειράς ο οποίος βρίσκεται στη φλάντζα στερέωσης. Το μόνο διαθέσιμο ανταλλακτικό γι' αυτόν το θερμαντήρα νερού (desuperheater) είναι το πλήρες συγκρότημα ακροφύσιου. Κατά την παραγγελία ακροφύσιων αντικατάστασης, να αναφέρετε τον πλήρη εντεκαψήφιο αριθμό εξαρτήματος του κάθε ακροφύσιου που απαιτείται, όπως αναφέρεται στον παρακάτω κατάλογο εξαρτημάτων.

⚠ ΠΡΟΕΙΔΟΠΟΙΗΣΗ

Χρησιμοποιείτε μόνο γνήσια ανταλλακτικά της Fisher. Τα εξαρτήματα που δεν παρέχονται από την Emerson Automation Solutions δεν πρέπει, σε καμία περίπτωση, να χρησιμοποιούνται σε οποιονδήποτε εξοπλισμό Fisher, διότι κάτι τέτοιο ενδέχεται να ακυρώσει την εγγύηση, να επηρεάσει αρνητικά την απόδοση του εξοπλισμού και μπορεί να προκαλέσει σωματικές βλάβες και υλικές ζημιές.

Κατάλογος εξαρτημάτων

Σημείωση

Οι αριθμοί εξαρτήματος φαίνονται μόνο για τα συνιστώμενα ανταλλακτικά. Για τους αριθμούς εξαρτήματος που δεν φαίνονται, επικοινωνήστε με το γραφείο πωλήσεων της Emerson Automation Solutions.

NOZZLE TYPE	PART NUMBER
AF7	GA07205X012
AF10	GA12476X012
AF14	GA03907X012
AF17	GA11805X012
AF20	GA03901X012
AF24	GA11435X012
AF28	GA03877X012
AF32	GA12196X012
AF35	GA11788X032
AF40	GA05300X012
AF44	GA11944X012

Ούτε η Emerson, ούτε η Emerson Automation Solutions, ούτε οποιαδήποτε από τις θυγατρικές τους οντότητες αναλαμβάνουν ευθύνη για την επιλογή, χρήση ή συντήρηση οποιουδήποτε προϊόντος. Ο αγοραστής και ο τελικός χρήστης έχουν την αποκλειστική ευθύνη για τη σωστή επιλογή, χρήση και συντήρηση οποιουδήποτε προϊόντος.

Η επωνυμία Fisher είναι ένα σήμα υπό την κατοχή μιας εκ των εταιρειών του επιχειρηματικού τμήματος Emerson Electric Co. της Emerson Automation Solutions. Οι επωνυμίες Emerson Automation Solutions, Emerson και το λογότυπο Emerson είναι εμπορικά σήματα και σήματα υπηρεσιών της Emerson Electric Co. Όλα τα άλλα σήματα είναι ιδιοκτησία των αντίστοιχων κατόχων τους.

Το περιεχόμενο αυτής της δημοσίευσης παρατίθεται για πληροφοριακούς σκοπούς μόνο και, παρόλο που έχει καταβληθεί κάθε δυνατή προσπάθεια να διασφαλιστεί η ακρίβειά του, δεν πρέπει να ερμηνεύεται ως εγγύηση, ρητή ή σιωπηρή, όσον αφορά τα προϊόντα ή τις υπηρεσίες που περιγράφονται στο παρόν ή τη χρήση ή τη δυνατότητα εφαρμογής τους. Όλες οι πωλήσεις διέπονται από τους όρους και τις προϋποθέσεις μας, οι οποίοι είναι διαθέσιμοι κατόπιν αιτήματος. Διατηρούμε το δικαίωμα μετατροπής ή βελτίωσης της σχεδίασης ή των προδιαγραφών αυτών των προϊόντων οποιαδήποτε στιγμή χωρίς προειδοποίηση.

Emerson Automation Solutions
Marshalltown, Iowa 50158 USA
Sorocaba, 18087 Brazil
Cernay, 68700 France
Dubai, United Arab Emirates
Singapore 128461 Singapore

www.Fisher.com

