

# Fisher™ Drehstellventil 8580

## Inhalt

Einführung .....	1
Inhalt des Handbuchs .....	1
Beschreibung .....	1
Schulungsprogramme .....	2
Technische Daten .....	2
Installation .....	4
Wartung .....	7
Wartung der Packung .....	8
Austausch des Sitzrings .....	11
Austausch des Klappenblatts, der Wellen oder der Lager .....	12
Montage des Antriebs .....	16
Bestellung von Ersatzteilen .....	19
Ersatzteilsätze .....	19
Stückliste .....	20

Abbildung 1. Fisher Ventil 8580 mit Antrieb 2052 und digitalem Stellungsregler DVC6200



W9498-2

ZWISCHENFLANSCH-BAUWEISE

## Einführung

### Inhalt des Handbuchs

Die Betriebsanleitung enthält Informationen über Installation, Wartung und Ersatzteile für das Fisher Ventil 8580, DN50 bis DN300 oder NPS 2 bis NPS 12 (Abbildung 1). Informationen über Antrieb und Zubehör sind in separaten Betriebsanleitungen enthalten.

Das Ventil 8580 darf nur von Personen eingebaut, bedient oder gewartet werden, die in Bezug auf die Installation, Bedienung und Wartung von Ventilen, Antrieben und Zubehör umfassend geschult wurden und darin qualifiziert sind. Um Personen- oder Sachschäden zu vermeiden, ist es erforderlich, diese Betriebsanleitung einschließlich aller Sicherheits- und Warnhinweise komplett zu lesen und zu befolgen. Bei Fragen zu Anweisungen in dieser Betriebsanleitung Kontakt mit dem zuständigen [Emerson Automation Solutions Vertriebsbüro](#) aufnehmen.

## Beschreibung

Das Drehstellventil 8580 bietet eine hervorragende Drossel- und 90°-Drehregelung. Die annähernd lineare Ventilkennlinie gewährleistet präzise Regelung. Das Ventil 8580 bietet Langlebigkeit und robuste Zuverlässigkeit.

Zentrierclips bieten Flexibilität bei der Montage und Zentrierung des gleichen Sandwichgehäuses in unterschiedlichen Rohrleitungskonfigurationen (ASME und EN Druckstufen). Das Ventilgehäuse ist kompatibel mit den Druckstufen PN 10 bis PN 40 sowie Class 150 und 300. Die Baulängen entsprechen den Normen EN 558, API 609 und MSS-SP68.

Charakteristisch für das Drehstellventil 8580 sind das doppelt-exzentrische Klappenblatt und der Weich- oder Metallsitz, die für eine hohe Dichtheit des Abschlusses sorgen. Dank der Technologie der austauschbaren Sitzringe kann ein Weichsitz oder ein Metallsitz in das gleiche Ventilgehäuse eingesetzt werden.

## Schulungsprogramme

Wenden Sie sich bitte zwecks Informationen über angebotene Kurse für Fisher Ventile 8580 und zu einer Vielzahl anderer Produkte an:

Emerson Automation Solutions  
Educational Services - Registration  
Telefon: 1-641-754-3771 oder 1-800-338-8158  
E-Mail: education@emerson.com  
emerson.com/fishervalvetraining

Tabelle 1. Fisher Ventil 8580 - Technische Daten

Technische Daten		EN	ASME
Nennweite		DN 50, 80, 100, 150, 200, 250 und 300	NPS 2, 3, 4, 6, 8, 10 und 12
Druckstufe		PN 10 bis 40 gemäß EN 12516-1	CL150/300 gemäß ASME B16.34, CL150 - 600 für NPS 2
Gehäusewerkstoffe		Stahlguss EN 1.0619	WCC-Stahl
		Edelstahl EN 1.4409	Edelstahl CF3M (316L)
		CW2M <sup>(1)</sup>	CW2M <sup>(1)</sup>
		M35-2 <sup>(4)</sup>	M35-2
Werkstoffe des Klappenblatts	PTFE- oder RPTFE-Sitzring <sup>(3)</sup>	Edelstahl EN 1.4409	Edelstahl CF3M
		CW2M	CW2M
	Metall- oder UHMWPE <sup>(2)</sup> -Sitzring	Verchromter Edelstahl EN 1.4409	Verchromter Edelstahl CF3M
Anschlüsse		Passend zwischen Flansche mit glatter Dichtleiste gemäß EN 1092-1	Passend zwischen Flansche mit glatter Dichtleiste gemäß ASME B16.5
Ventilgehäuse-Bauart		Sandwichbauweise (nicht alle Größen) oder Zwischenflansch mit Gewinde- oder Durchgangsbohrungen	
Baulängen		Entsprechend den Normen MSS SP68, API 609 und EN 558	
Dichtheit des Abschlusses		PTFE-, RPTFE- oder UHMWPE-Sitzring - Klasse VI gemäß ANSI/FCI 70-2 und IEC 60534-4	
		S31600 (Edelstahl 316) Sitzring - Klasse IV gemäß ANSI/FCI 70-2 und IEC 60534-4	
Durchflussrichtung		Bei normaler Durchflussrichtung (vorwärts) zeigt der Sitzringhalter zur Einlassseite; Durchfluss in Gegenrichtung ist nur für Ausführungen mit Weichsitz zulässig	
Ventilkennlinie		Annähernd linear	
Drehung des Klappenblatts		Gegen den Uhrzeigersinn öffnend (von der Antriebsseite des Ventilgehäuses aus betrachtet) bis 90° Drehwinkel des Klappenblatts	

1. Dieser Werkstoff ist nicht in den Normen EN 12516-1 oder ASME B16.34 aufgeführt. Siehe Tabelle 4 bzgl. Druck- und Temperaturgrenzen.  
2. UHMWPE ist die englische Abkürzung für Polyethylen mit ultrahohem Molekulargewicht.  
3. RPTFE ist ein verstärkter PTFE-Sitzring.  
4. Dieser Werkstoff ist nicht in der Norm EN 12516-1 aufgeführt. Siehe Tabelle 4 bzgl. Druck- und Temperaturgrenzen.

Tabelle 2. Nennweite, Wellendurchmesser und ungefähres Gewicht

NENNWEITE		DRUCKSTUFE		WELLENDURCHMESSER		UNGEFÄHRES GEWICHT			
DN	NPS	EN	ASME	mm	Zoll	Sandwich		Zwischenflansch	
						kg	Pounds	kg	Pounds
50	2	PN10-40	Class 150/600	12,7	1/2	4,7	10	6,7	15
80	3	PN10-40	Class 150/300	15,9	5/8	---	---	11,2	25
100	4	PN10-40	Class 150/300	19,1	3/4	---	---	17,6	39
150	6	PN10-40	Class 150/300	25,4	1	15,7	35	26,5	58
200	8	PN10-16	Class 150	31,8	1 1/4	---	---	40,9	90
		PN25-40	Class 300	31,8	1 1/4	34,6	76	46,7	103
250	10	PN10-16	Class 150	31,8	1 1/4	---	---	50,7	112
		PN25-40	Class 300	31,8	1 1/4	52,0	115	79,4	175
300	12	PN10-16	Class 150	38,1	1 1/2	---	---	98,6	217
		PN25-40	Class 300	38,1	1 1/2	---	---	104,9	231

Tabelle 3. Zulässige Temperaturen der Werkstoffe

WERKSTOFF					TEMPERATURBEREICHE <sup>(1)</sup>	
EN-Werkstoffe						
Gehäuse	Welle	Lagerbuchse und Auskleidung	Sitzring	Packung	°C	°F
Stahlguss 1.0619	S17400 oder S20910	PEEK / PTFE	PTFE oder RPTFE	PTFE oder Graphit	-10 bis 232	14 bis 450
			UHMWPE	PTFE oder Graphit	-10 bis 93	14 bis 200
			Metall	PTFE oder Graphit	-10 bis 232	14 bis 450
		R30006 (Alloy 6) oder S31600 Nitrid	Metall	Graphit	-10 bis 400	14 bis 752
Edelstahl 1.4409	S20910	PEEK / PTFE	PTFE oder RPTFE	PTFE oder Graphit	-10 bis 232	14 bis 450
			UHMWPE	PTFE oder Graphit	-10 bis 93	14 bis 200
			Metall	PTFE oder Graphit	-10 bis 232	14 bis 450
		R30006 (Alloy 6) oder S31600 Nitrid	Metall	Graphit	-10 bis 500 <sup>(2)</sup>	14 bis 932 <sup>(2)</sup>
CW2M	N10276	PEEK / PTFE	PTFE oder RPTFE	PTFE	-10 bis 232	14 bis 450
M35-2	N05500	PEEK / PTFE	PTFE oder RPTFE	PTFE	-10 bis 232	14 bis 450
ASME-Werkstoffe						
Gehäuse	Welle	Lagerbuchse und Auskleidung	Sitzring	Packung	°C	°F
WCC-Stahl	S17400 oder S20910	PEEK / PTFE	PTFE oder RPTFE	PTFE oder Graphit	-29 bis 232	-20 bis 450
			UHMWPE	PTFE oder Graphit	-18 bis 93	0 bis 200
			Metall	PTFE oder Graphit	-29 bis 232	-20 bis 450
		R30006 (Alloy 6) oder S31600 Nitrid	Metall	Graphit	-29 bis 427	-20 bis 800
Edelstahl CF3M	S20910	PEEK / PTFE	PTFE oder RPTFE	PTFE oder Graphit	-46 bis 232	-50 bis 450
			UHMWPE	PTFE oder Graphit	-18 bis 93	0 bis 200
			Metall	PTFE oder Graphit	-46 bis 232	-50 bis 450
		R30006 (Alloy 6) oder S31600 Nitrid	Metall	Graphit	-46 bis 454 <sup>(2)</sup>	-50 bis 850 <sup>(2)</sup>
CW2M	N10276	PEEK / PTFE	PTFE oder RPTFE	PTFE	-46 bis 232	-50 bis 450
M35-2	N05500	PEEK / PTFE	PTFE oder RPTFE	PTFE	-46 bis 232	-50 bis 450

1. Zulässige tiefste Temperatur für PN-Flanschen ist -10 °C (14 °F). Für den Einsatz von PN-Flanschen unter -10 °C (14 °F) gelten die Bestimmungen der Norm EN 13445-2 Anhang B.  
 2. Zur Auswahl von Werkstoffen für das Klappenblatt bei Anwendungen über 427 °C (800 °F) an das [Emerson Automation Solutions Vertriebsbüro](#) wenden.

Tabelle 4. Maximal zulässiger Eingangsdruck für die Gehäusewerkstoffe CW2M und M35-2

TEMPERATUR	CW2M <sup>(1)</sup>						M35-2 <sup>(3)</sup>			
	150 <sup>(2)</sup>	300 <sup>(2)</sup>	PN 10 <sup>(2)</sup>	PN 16 <sup>(2)</sup>	PN 25 <sup>(2)</sup>	PN 40 <sup>(2)</sup>	PN 10 <sup>(2)</sup>	PN 16 <sup>(2)</sup>	PN 25 <sup>(2)</sup>	PN 40 <sup>(2)</sup>
°C	Bar						Bar			
-46 bis 38	20,0	51,7	10,0	16,0	25,0	40,0	9,3	15,2	23,8	37,9
50	19,5	51,7	9,9	15,9	24,8	39,6	9,3	15,2	23,8	37,9
100	17,7	51,5	9,4	15,1	23,6	37,8	9,3	15,1	23,7	37,8
150	15,8	50,3	9,4	15,1	23,6	37,8	9,3	14,8	23,4	37,2
200	13,8	48,3	9,1	14,6	22,9	36,6	9,0	14,5	22,5	36,3
232	12,7	47,0	9,1	14,6	22,9	36,6	9,0	14,5	22,4	36,2
°F	Psig						Psig			
-50 bis 100	290	750	145	232	362	580	135	220	345	550
200	260	750	144	230	359	575	135	220	345	540
300	230	730	137	219	342	548	135	215	340	525
400	200	700	133	212	331	530	130	210	325	525
450	185	680	133	212	331	530	130	210	325	525

1. Dieser Werkstoff ist nicht in den Normen EN 12516-1 oder ASME B16.34 aufgeführt. Siehe auch Abschnitt Installation.  
 2. Die Bezeichnungen PN oder 150 und 300 werden nur zur Angabe der relativen Druckfestigkeit verwendet; es handelt sich dabei nicht um Druckstufen nach EN oder ASME.  
 3. Dieser Werkstoff ist nicht in der Norm EN 12516-1 aufgeführt. Siehe auch im Abschnitt Installation.

## Installation

Die in diesem Arbeitsablauf genannten Positionsnummern sind, sofern nicht anders angegeben, in Abbildung 10 dargestellt.

### ⚠ WARNUNG

Zur Vermeidung von Verletzungen bei Einbauarbeiten stets **Schutzhandschuhe, Schutzkleidung und Augenschutz** tragen.

Zur Vermeidung von Verletzungen oder Sach- und Vermögensschäden durch **berstende, unter Druck stehende Teile** sicherstellen, dass die Betriebsbedingungen die Druckstufe des Ventilkörpers und der Flanschverbindung bzw. andere in **Tabelle 1** und auf dem Typenschild angegebene Grenzwerte nicht überschreiten. Sicherheitsventile oder andere Einrichtungen zur Druckbegrenzung verwenden, um zu verhindern, dass die Betriebsbedingungen diese Grenzwerte überschreiten.

Bei Einbau in eine vorhandene Anlage auch die **WARNUNG** am Beginn des Abschnitts **Wartung** auf Seite 7 in dieser Betriebsanleitung beachten.

### VORSICHT

Die Ventilkonfiguration und die Konstruktionswerkstoffe werden entsprechend den Bestellaufgaben des Kunden für bestimmte Drücke, Differenzdrücke, Temperaturen und Eigenschaften des zu regelnden Mediums ausgewählt. Da der zulässige Differenzdruck- und der Temperaturbereich einiger Kombinationen aus Ventilgehäuse- und Innengarniturwerkstoffen eingeschränkt ist, darf das Ventil nicht unter anderen Bedingungen eingesetzt werden, ohne vorher mit dem zuständigen [Emerson Automation Solutions Vertriebsbüro](#) Kontakt aufzunehmen.

Die maximal zulässigen Eingangsdrücke für Ventilgehäuse aus Stahlguss und Edelstahl stimmen mit den Druck-/Temperaturgrenzen aus Tabelle 1 überein, außer wenn sie durch die in Tabelle 3 genannten zulässigen Temperaturbereiche für die Innengarnitur und den Packungswerkstoff weiter eingeschränkt werden. Ventile sind auch in den Gehäusewerkstoffen CW2M und M35-2 erhältlich. Der Ventilgehäusewerkstoff CW2M ist nicht in EN 12516-1 oder in ASME B16.34 aufgeführt. Der Gehäusewerkstoff M35-2 ist in ASME B16.34, jedoch nicht in EN 12516-1 aufgeführt. Ventilgehäuse aus diesen Werkstoffen passen zwischen Flansche nach EN und ASME, sie dürfen jedoch nicht in Systeme eingebaut werden, die EN- oder ASME-Normen entsprechen müssen, wenn sie nicht den EN- oder ASME-Druck-/Temperaturgrenzen entsprechen. Die maximal zulässigen Eingangsdrücke für die Ventilkörper 8580 aus den Werkstoffen CW2M oder M35-2 sind in Tabelle 4 aufgeführt.

1. Wenn der Anlagenbetrieb zur Überprüfung oder Wartung des Ventilgehäuses nicht unterbrochen werden darf, muss ein Bypass mit drei Ventilen um die Armatur herum installiert werden.
2. Das Ventilgehäuse auf Fremdkörper untersuchen.
3. Das Ventil wird normalerweise als Teil eines kompletten Stellventils mit montiertem Antrieb geliefert.

Wurden Ventilgehäuse und Antrieb separat erworben oder wurde der Antrieb zu Wartungszwecken entfernt, den Antrieb anbauen und den Antriebshub einstellen, bevor das Ventilgehäuse in die Rohrleitung eingebaut wird. Dies ist wegen der Messungen erforderlich, die bei der Einstellung des Antriebs vorgenommen werden müssen. Beachten Sie die Informationen zur Montage und Einstellung des Antriebs im Abschnitt **Montage des Antriebs** auf Seite 16 dieser Betriebsanleitung sowie in der separaten Betriebsanleitung des Antriebs, bevor Sie fortfahren.

4. Die angrenzenden Rohrleitungen untersuchen, um sicherzustellen, dass sie frei von Fremdkörpern wie z. B. Ablagerungen oder Schweißschlacke sind, die zu Schäden an den Sitzflächen des Ventils führen können.

### VORSICHT

Das Klappenblatt (Pos. 3) wird beschädigt, wenn die an das Ventil angeschlossenen Leitungsflansche oder Rohre die Drehbewegung des Klappenblatts behindern. Das Klappenblatt kann sich auf jeden Fall kollisionsfrei drehen, wenn das Ventilgehäuse zwischen Rohrleitungsflanschen und Rohren eingebaut wird, deren Innendurchmesser größer oder gleich

**Schedule 80 bzw. entsprechenden EN Rohrmaßen ist. Wenn Rohre mit einem kleineren Innendurchmesser an das Ventil angeschlossen werden, sorgfältig messen, um sicherzustellen, dass sich das Klappenblatt kollisionsfrei dreht, bevor das Ventil in Betrieb genommen wird.**

---

5. Der Durchfluss erfolgt in Standardrichtung, wenn der Sitzringhalter (Pos. 2) zur Eintrittsseite zeigt. Die Standard-Durchflussrichtung wird auch durch den Durchflussrichtungspfeil auf dem Ventilgehäuse angegeben. Durchfluss in Gegenrichtung ist bei Weichsitz zulässig innerhalb der zulässigen Differenzdruckgrenzen. Der Metallsitz eignet sich nur für Durchfluss in Vorwärtsrichtung.

## **VORSICHT**

**Das Ventil 8580 öffnet durch Drehen gegen den Uhrzeigersinn (von der Antriebsseite des Ventilgehäuses aus gesehen, siehe Abbildung 7) um bis zu 90 Grad. Durch Drehen des Klappenblatts (Pos. 3) über die geöffnete bzw. die geschlossene Stellung hinaus können der Sitzring und die Dichtflächen des Klappenblatts beschädigt werden und das Klappenblatt im Sitzringhalter festklemmen.**

---

6. Leitungsflanschdichtungen einbauen und das Ventil zwischen die Rohrleitungsflanschen einsetzen, während das Klappenblatt in geschlossener Stellung ist. Flachdichtungen oder Spiraldichtungen mit kompressionsbegrenzenden Zentrierringen verwenden. Die Verwendung von Spiraldichtungen ohne kompressionsbegrenzende Zentrierringe wird für diesen Zweck nicht empfohlen.
7. Je nach Nennweite und Druckstufe wird das Ventil in Sandwichbauweise entweder mit Zentrierclips oder mithilfe der Flanschlöcher in der Rohrleitung zentriert. (Bei Ventilen mit vier Flanschlöchern im Ventilgehäuse [Pos. 1] nimmt jede Bohrung einen entsprechenden Flanschbolzen auf.) Das Ventil zwischen die Flansche schieben und zum Zentrieren entweder die Zentrierclips verwenden oder zwei oder mehr Rohrleitungsbolzen einsetzen, um das Ventil abzustützen. Ventil und Flanschen müssen sorgfältig zueinander zentriert werden, damit sich das Klappenblatt frei drehen kann.
- Zwei Rohrleitungs-dichtungen auswählen und einbauen.
- 

### **Hinweis**

Die Rohrleitungs-Flanschbolzen vor Einsetzen in die Flansche schmieren. Falls erforderlich, das Ventil wegen seines Gesamtgewichts zusätzlich abstützen.

---

## **⚠ WARNUNG**

**Bei Ventilgehäusen in Zwischenflansch-Bauweise mit Gewindebohrungen für die Rohrleitungsbolzen kann es zu Verletzungen und Sachschäden durch die plötzliche Freisetzung des Prozessdrucks kommen, wenn die Gewindebolzen nicht ordnungsgemäß installiert sind. Die Gewindebolzen müssen mittig im Gewinde des Ventilgehäuses ausgerichtet sein, damit sie ordnungsgemäß in das Gewinde eingreifen und alle Bolzen gleichmäßig tief in das Gehäuse eingeschraubt werden. Siehe Abbildung 2.**

---

8. Nach dem Zentrieren des Ventilgehäuses die übrigen Rohrleitungs-Flanschbolzen schmieren und einsetzen, um das Ventil in der Rohrleitung zu befestigen. Die Muttern der Flanschbolzen über Kreuz festziehen, um eine korrekte Ausrichtung des Ventils, der Dichtungen und der Flansche zu erzielen.

## **⚠ WARNUNG**

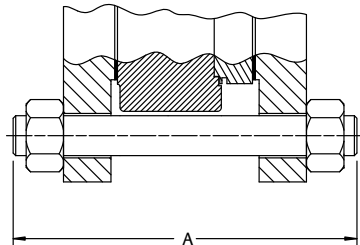
**Ventilgehäuse des 8580 sind durch den Einbau in eine Rohrleitung nicht zwangsläufig geerdet. Wenn das Ventil in entzündlichen oder explosionsgefährdeten Bereichen oder für Sauerstoff eingesetzt wird, besteht durch elektrostatische Aufladung der Ventilbauteile Explosionsgefahr. Zur Vermeidung von Verletzungen oder Sachschäden unbedingt sicherstellen, dass das Ventilgehäuse an der Rohrleitung geerdet ist, bevor das Stellventil in Bereichen mit gefährlichen oder entzündlichen Gasen in Betrieb genommen wird.**

---

Tabelle 5. Daten der Gewindebolzen

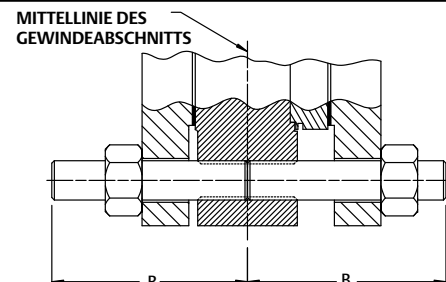
NENN-WEITE	SANDWICH- UND ZWISCHENFLANSCH-BAUWEISE MIT DURCHGANGSBOHRUNGEN											
	PN 10			PN 16			PN 25			PN 40		
DN	Anzahl der Gewindebolzen	Durchmesser und Gewinde, mm	Maß A, mm	Anzahl der Gewindebolzen	Durchmesser und Gewinde, mm	Maß A, mm	Anzahl der Gewindebolzen	Durchmesser und Gewinde, mm	Maß A, mm	Anzahl der Gewindebolzen	Durchmesser und Gewinde, mm	Maß A, mm
50	4	M16 X 2	125	4	M16 X 2	125	4	M16 X 2	130	4	M16 X 2	130
80	8	M16 X 2	140	8	M16 X 2	140	8	M16 X 2	150	8	M16 X 2	150
100	8	M16 X 2	150	8	M16 X 2	150	8	M20 X 2,5	160	8	M20 X 2,5	160
150	8	M20 X 2,5	160	8	M20 X 2,5	160	8	M24 X 3	180	8	M24 X 3	180
200	8	M20 X 2,5	170	12	M20 X 2,5	170	12	M24 X 3	190	12	M27 X 3	210
250	12	M20 X 2,5	180	12	M24 X 3	190	12	M27 X 3	210	12	M30 X 3,5	230
300	12	M20 X 2,5	190	12	M24 X 3	200	16	M27 X 3	230	16	M30 X 3,5	250
NENN-WEITE	ZWISCHENFLANSCH-BAUWEISE (GEWINDEBOHRUNGEN)											
	PN 10			PN 16			PN 25			PN 40		
DN	Anzahl der Gewindebolzen	Durchmesser und Gewinde, mm	Maß B, mm	Anzahl der Gewindebolzen	Durchmesser und Gewinde, mm	Maß B, mm	Anzahl der Gewindebolzen	Durchmesser und Gewinde, mm	Maß B, mm	Anzahl der Gewindebolzen	Durchmesser und Gewinde, mm	Maß B, mm
50	---	---	---	---	---	---	---	---	---	---	---	---
80	16	M16 X 2	85	16	M16 X 2	85	16	M16 X 2	90	16	M16 X 2	90
100	16	M16 X 2	90	16	M16 X 2	90	16	M20 X 2,5	100	16	M20 X 2,5	100
150	16	M20 X 2,5	110	16	M20 X 2,5	110	---	---	---	---	---	---
200	16	M20 X 2,5	110	24	M20 X 2,5	110	24	M24 X 3	120	---	---	---
250	24	M20 X 2,5	120	24	M24 X 3	120	24	M27 X 3	130	---	---	---
300	24	M20 X 2,5	120	24	M24 X 3	130	24	M27 X 3	140	24	M30 X 3,5	150
NENN-WEITE	SANDWICH- UND ZWISCHENFLANSCH-BAUWEISE MIT DURCHGANGSBOHRUNGEN						ZWISCHENFLANSCH-BAUWEISE (GEWINDEBOHRUNGEN)					
	Class 150			Class 300			Class 150			Class 300		
NPS	Anzahl der Gewindebolzen	Durchmesser und Gewinde, Zoll	Maß A, Zoll	Anzahl der Gewindebolzen	Durchmesser und Gewinde, Zoll	Maß A, Zoll	Anzahl der Gewindebolzen	Durchmesser und Gewinde, Zoll	Maß B, Zoll	Anzahl der Gewindebolzen	Durchmesser und Gewinde, Zoll	Maß B, Zoll
2	4	5/8-11	5	8	5/8-11	5,25	---	---	---	---	---	---
3	4	5/8-11	5,75	8	3/4-10	6,5	8	5/8-11	4,00	16	3/4-10	4,25
4	8	5/8-11	6	8	3/4-10	7	16	5/8-11	4,00	16	3/4-10	4,50
6	8	3/4-10	6,5	12	3/4-10	7,5	16	3/4-10	4,25	24	3/4-10	4,75
8	8	3/4-10	7	12	7/8-9	9	16	3/4-10	4,50	24	7/8-9	5,50
10	12	7/8-9	8	16	1-8	10	24	7/8-9	5,00	32	1-8	6,50
12	12	7/8-9	8,5	16	1 1/8-8	11	24	7/8-9	5,25	32	1 1/8-8	7,00

Abbildung 2. Gewindebolzen zur Installation (siehe auch Tabelle 5)



A3887-1

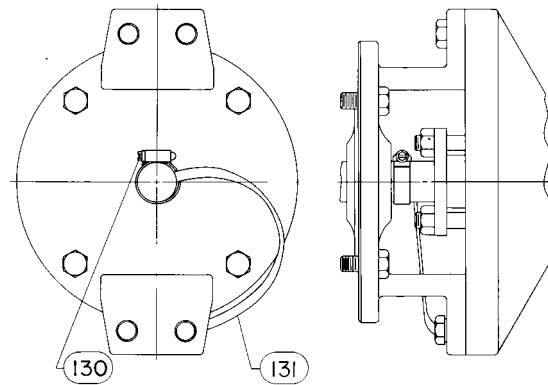
VENTILGEHÄUSE IN SANDWICHBAUWEISE



A3886-1

GEHÄUSE IN ZWISCHENFLANSCH-BAUWEISE (GEWINDEBOHRUNGEN)

Abbildung 3. Optionales Masseband zwischen Welle und Ventilgehäuse

**Hinweis**

Standardpackungen für Ventil 8580 bestehen ganz (Graphitbandpackung) oder teilweise aus leitenden Packungsringen (z. B. Adapterring aus PTFE/Kohlenstoff bei PTFE-Dachmanschettenpackung), um für den Einsatz in explosionsgefährdeten Bereichen eine elektrisch leitfähige Verbindung zwischen Welle und Ventilgehäuse herzustellen. Wird die Armatur für Sauerstoff eingesetzt nach dem folgenden Verfahren eine alternative Masseverbindung zwischen Welle und Ventilgehäuse herstellen.

- Bei Einsatz für Sauerstoff das Masseband (Pos. 131, Abbildung 3) mit der Klemme (Pos. 130, Abbildung 3) an der Welle befestigen und das andere Ende des Massebandes mit der Kopfschraube (Pos. 35) am Ventilgehäuse befestigen. Die Kopfschrauben mit der Sechskantmutter (Pos. 36) sichern.

**⚠ WARNUNG**

**Packungsundichtigkeit bedeutet Verletzungsgefahr. Die Packung wurde vor dem Versand festgezogen, jedoch muss sie möglicherweise je nach den jeweiligen Einsatzbedingungen erneut justiert werden.**

Ventile mit ENVIRO-SEAL™-Packung erfordern diese Nachjustierung zu Betriebsbeginn nicht. Hinweise zur Packung sind in der Betriebsanleitung des ENVIRO-SEAL-Packungssystems für Drehstellventile ([D101643X012](#)) zu finden. Falls anstelle der vorhandenen Stopfbuchsenpackung eine ENVIRO-SEAL-Packung eingebaut werden soll, siehe die unter Ersatzteilsätze auf Seite 19 dieser Betriebsanleitung aufgeführten Nachrüstätze.

## Wartung

Die Bauteile des Ventilgehäuses unterliegen normalem Verschleiß und müssen regelmäßig überprüft und bei Bedarf ausgetauscht werden. Die Häufigkeit der Überprüfung und des Austauschs hängt von den Einsatzbedingungen ab. Dieser Abschnitt enthält Anweisungen über: den Austausch von Teilen der Innengarnitur, das Ändern der Klappenblattdrehung oder der Wirkungsweise des Ventils und Montage und Einstellung des Antriebs.

In diesen Anweisungen bezieht sich der Begriff Antrieb auf Kraftantriebe (wie pneumatische Membranantriebe, Kolbenantriebe sowie Zahnstangenantriebe).

**⚠ WARNUNG**

**Verletzungen oder Sachschäden durch plötzliches Freisetzen von Prozessdruck oder durch berstende Teile vermeiden. Vor sämtlichen Wartungsarbeiten folgende Hinweise beachten:**

- Den Antrieb nicht vom Ventil entfernen, während das Ventil noch mit Druck beaufschlagt ist.
- Bei der Ausführung jeglicher Wartungsarbeiten stets Schutzhandschuhe, Schutzkleidung und Augenschutz tragen.
- Alle Leitungen für Druckluft, elektrische Energie oder Stellsignal vom Antrieb trennen. Sicherstellen, dass der Antrieb das Ventil nicht plötzlich öffnen oder schließen kann.
- Bypass-Ventile verwenden oder den Prozess vollständig abstellen, um das Ventil vom Prozessdruck zu trennen. Auf beiden Seiten der Armatur den Prozessdruck entlasten und das Prozessmedium ablassen.
- Den Ladedruck des Kraftantriebs ablassen und eine etwaige Vorspannung der Antriebsfeder lösen.
- Mit geeigneten Verriegelungen und Sperren sicherstellen, dass die oben getroffenen Maßnahmen während der Arbeit an dem Gerät wirksam bleiben.
- Im Bereich der Ventilpackung befindet sich möglicherweise unter Druck stehende Prozessflüssigkeit, *selbst wenn das Ventil aus der Rohrleitung ausgebaut wurde*. Beim Entfernen von Teilen der Stopfbuchsenpackung oder der Packungsringe bzw. beim Lösen des Rohrstopfens am Gehäuse der Stopfbuchsenpackung kann Prozessflüssigkeit herausspritzen.
- Mit dem Verfahrens- oder Sicherheitsingenieur prüfen, ob zum Schutz gegen Prozessmedien weitere Maßnahmen zu ergreifen sind.

## Wartung der Packung

Lieferbare Packungskonfigurationen finden Sie in Abbildung 4. Alle Wartungsarbeiten in diesem Abschnitt können bei in der Rohrleitung eingebautem Ventil vorgenommen werden und gelten für PTFE-Dachmanschetten- oder Graphitstopfbuchsenpackungen.

Für das Ventil 8580 ist auch ein ENVIRO-SEAL Packungssystem lieferbar. Zum Einbau des ENVIRO-SEAL Packungssystems in ein vorhandenes Ventil die Anweisungen aus der Betriebsanleitung des Packungssystems (D101643X012) beachten. Zum Entfernen von Packungsteilen bei einem Ventil mit dem ENVIRO-SEAL Packungssystem die Anweisungen für Ventile mit ENVIRO-SEAL Packungssystem in diesem Abschnitt beachten. Die Austauschpackung gemäß den Anweisungen in der Betriebsanleitung des Packungssystems (D101643X012) einbauen.

## Stoppen von Leckagen

Ventile mit PTFE- oder Graphit-Packung:

### VORSICHT

**Die Packungsbrille nur so fest anziehen, dass an der Welle keine Leckage auftritt. Durch zu festes Anziehen wird der Verschleiß der Packung beschleunigt; u. U. wird auch das erforderliche Drehmoment des Ventils erhöht.**

Leckagen rund um die Packungsmanschetten können gestoppt werden, indem die Muttern der Stopfbuchsenbrille (Pos. 28, Abbildung 10) angezogen werden.

Ist die Packung relativ neu, liegt sie dicht an der Welle an und das Festziehen der Muttern der Stopfbuchsenbrille stoppt die Leckage nicht, ist die Welle möglicherweise verschlissen oder weist Einkerbungen auf, sodass sie nicht abgedichtet werden kann. Tritt die Leckage außen an der Packung auf, wird die Leckage möglicherweise durch Einkerbungen oder Kratzer an der Wand der Stopfbuchse verursacht. Beim Austausch der Packung die Welle und die Wand der Stopfbuchse auf Einkerbungen oder Kratzer überprüfen.

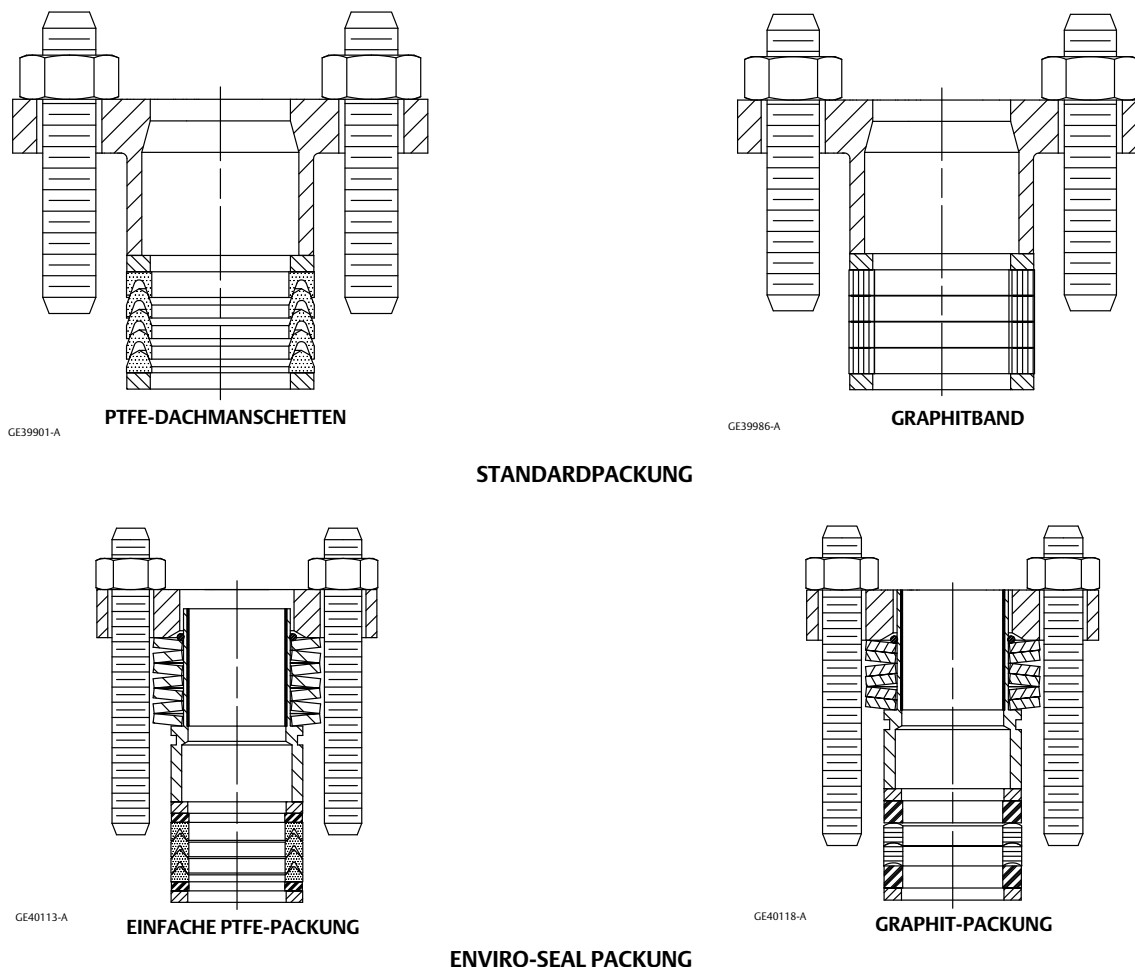
Ventile mit ENVIRO-SEAL Packungssystem:

Eine optimale Wirkung des ENVIRO-SEAL Packungssystems wird erzielt, wenn die Tellerfedern auf ihre Soll-Vorspannung angezogen werden. Die Soll-Vorspannung ist dann erreicht, wenn die Federn auf 85 % ihrer maximalen Kompression zusammengedrückt sind, also fast flach sind. Bei der maximalen Kompression sind die Federn zu 100 % zusammengedrückt, also völlig flach.

Unter normalen Umständen müssen die Packungsmuttern nicht nachgezogen werden. Wenn die Federn jedoch bei der Wartung nicht bei der Soll-Vorspannung von 85 % Kompression verbleiben, die Packungsmuttern gemäß dem folgenden Verfahren nachziehen:



Abbildung 4. Einzelheiten der Stopfbuchsenpackungen



HINWEISE:

- 1 > BEI LEITFÄHIGER PACKUNG BESTEHT DER OBERE ADAPTERRING IN DER PTFE-DACHMANSCHETTENPACKUNG AUS MIT KOHLENSTOFF GEFÜLLTEM PTFE.
- 2 > SCHMIERMITTEL AUFTRAGEN.
- 3 > DIESE BEIDEN FLÄCHEN SOLLTEN PARALLEL BLEIBEN, WÄHREND DIE PACKUNGSMÜTERN (POS. 28) ABWECHSELND UND GLEICHMÄSSIG ANGEZOGEN WERDEN.

1. Die Muttern der Stopfbuchsenbrille abwechselnd gleichmäßig anziehen, wobei die Packungsbrille parallel zum Ventilflansch verbleiben soll (siehe Abbildung 4), bis die Tellerfedern zu 100 % zusammengedrückt sind (völlig flach sind).

- Bei PTFE-Packung beide Muttern der Stopfbuchsenbrille jeweils um eine halbe Umdrehung (180° Drehung) lösen.
- Bei Graphitpackung beide Muttern der Stopfbuchsenbrille jeweils um eine Viertelumdrehung (90° Drehung) lösen.

Die Soll-Vorspannung von 85 % Kompression ist nun erreicht. Wenn die Leckage andauert, die Packungsbauteile gemäß den folgenden Anweisungen austauschen.

### Austausch der Packung

Zum Austausch der Packung muss der Antrieb abgebaut werden. Außerdem empfiehlt es sich, das Ventil aus der Rohrleitung auszubauen, damit die Klappenblattposition richtig justiert werden kann.

**⚠️ WARNUNG**

**Die Kanten des Klappenblatts üben eine Scherwirkung aus, die zu Verletzungen führen kann. Zur Unfallverhütung beim Drehen des Klappenblatts (Pos. 3) genügend Abstand halten.**

**VORSICHT**

**Das Klappenblatt (Pos. 3) kann u. U. beschädigt werden, falls es sich nicht in der geschlossenen Stellung befindet, wenn das Ventil aus der Rohrleitung ausgebaut wird. Falls erforderlich, zeitweise einen Ladedruck auf den Antrieb geben, um das Klappenblatt beim Ausbau des Ventils aus der Rohrleitung in geschlossener Stellung zu halten.**

Für Ventile mit PTFE- oder Graphit-Packung:

Die in diesem Arbeitsablauf genannten Positionsnummern sind, sofern nicht anders angegeben, in Abbildung 10 dargestellt.

1. Das Stellventil vom Druck in der Rohrleitung trennen, den Druck auf beiden Seiten des Ventilgehäuses entlasten und das Prozessmedium auf beiden Seiten des Ventils ablassen. Bei Verwendung eines Kraftantriebs alle Druckleitungen zum Kraftantrieb absperren und den gesamten Druck aus dem Antrieb ablassen. Mit geeigneten Verriegelungen und Sperren sicherstellen, dass die oben getroffenen Maßnahmen während der Arbeit an dem Gerät wirksam bleiben.

**VORSICHT**

**Bei der folgenden Demontage des Antriebs vom Ventil zum Abziehen der Antriebsteile von der Ventilwelle eine Abziehvorrichtung benutzen. Die Antriebsteile nicht von der Ventilwelle schlagen, um eine Beschädigung der Innengarnitur-Bauteile zu vermeiden.**

2. Den Antrieb gemäß den Anweisungen in den separaten Betriebsanweisungen für den Antrieb abbauen und dann die Kopfschrauben und Muttern (Pos. 35 und 36) lösen. Die Klemme (Pos. 130, Abbildung 3) entfernen, wenn das Masseband (Pos. 131, Abbildung 3) verwendet wird.
3. Die Packungsbrillenmutter und die Packungsbrille (Pos. 26), falls verwendet, ausbauen und die Packungsmanschette (Pos. 25) herausziehen.
4. Den Ausblassicherungsring (Pos. 40) von der antriebsseitigen Welle (Pos. 10) lösen.
5. Die alten Packungsringe (Pos. 24) und die Packungsscheiben (Pos. 31), falls vorhanden, entfernen. Sorgfältig darauf achten, dass die Welle oder die Wand der Stopfbuchse nicht zerkratzt werden, um Beschädigungen zu vermeiden, die zu Leckagen rund um die Welle führen könnten. Alle zugänglichen Metallteile und -oberflächen reinigen, um alle Partikel zu entfernen, die zur Undichtigkeit der Packung führen können.

**⚠️ WARNUNG**

**Bei Sauerstoffanwendungen oder wenn das Schmiermittel nicht mit dem Prozessmedium verträglich ist, die Teile nicht schmieren. Jegliche Verwendung von Schmiermittel unter diesen Bedingungen kann durch die Vermischung von Öl und Sauerstoff zur Explosion des Prozessmediums und damit zu Verletzungen bzw. Sachschäden führen.**

6. Zum Einbau der Packung gemäß dem zutreffenden Verfahren wie folgt vorgehen.
  - Die Packung wie in Abbildung 4 dargestellt einbauen.
  - Bei Graphitbandpackung die Packungsringe und die Packungsscheiben stapeln und den Stapel so weit wie möglich in die Stopfbuchse schieben, ohne dass sich Luft einschlüsse zwischen den Ringen bilden.

- Den Ausbläsicherungsring (Pos. 40) in die Nut der antriebsseitigen Welle (Pos. 10) setzen.
  - Die Packungsmanschette und, falls verwendet, die Stopfbuchsenbrille einbauen.
  - Die Muttern der Stopfbuchsenbrille anbringen und nur so fest anziehen, dass unter normalen Betriebsbedingungen keine Leckagen auftreten.
  - Bei Sauerstoffanwendungen das Masseband (Pos. 131, Abbildung 3) mit der Klemme (Pos. 130, Abbildung 3) an der Welle befestigen und das andere Ende des Massebandes mit der Kopfschraube (Pos. 35) am Ventilgehäuse befestigen. Die Kopfschraube mit der Sechskantmutter (Pos. 36) sichern.
7. Den Antrieb montieren und die geschlossene Position des Ventils gemäß den Anweisungen im Abschnitt Montage des Antriebs auf Seite 16 in diesem Handbuch einstellen, bevor das Ventil in Betrieb genommen wird.
  8. Wenn das Stellventil in Betrieb genommen wird, die Umgebung der Packungsmanschette auf Leckagen überprüfen und die Muttern der Stopfbuchsenbrille bei Bedarf unter Anwendung der für das Festziehen üblichen Verfahren nachziehen.

**Ventile mit ENVIRO-SEAL Packungssystem:**

1. Das Stellventil vom Druck in der Rohrleitung trennen, den Druck auf beiden Seiten des Ventilgehäuses entlasten und das Prozessmedium auf beiden Seiten des Ventils ablassen. Bei Verwendung eines Kraftantriebs alle Druckleitungen zum Kraftantrieb absperren und den gesamten Druck aus dem Antrieb ablassen. Mit Hilfe geeigneter Verriegelungen und Sperren sicherstellen, dass die oben getroffenen Maßnahmen während der Arbeit an dem Gerät wirksam bleiben.

**VORSICHT**

**Bei der Demontage des Antriebs zum Abziehen der Antriebsteile von der Welle eine Abziehvorrückung benutzen. Die Antriebsteile nicht von der Ventilwelle schlagen, um eine Beschädigung der Innengarnitur-Bauteile zu vermeiden.**

2. Den Antrieb gemäß den Anweisungen in den separaten Betriebsanweisungen für den Antrieb abbauen und dann die Kopfschrauben und Muttern (Pos. 35 und 36) lösen. Die Klemme (Pos. 130, Abbildung 3) entfernen, wenn das Masseband (Pos. 131, Abbildung 3) verwendet wird.
3. Die beiden Sechskantmutter der Packung gleichmäßig lösen, um die Federspannung zu lösen. Dann die Muttern entfernen.
4. Die Packungsbrille und das Federpaket entfernen. Das Federpaket besteht aus dem Federstapel und der Packungsmanschette. Der Federstapel wird auf der Packungsmanschette von einem O-Ring gehalten. Den Ausbläsicherungsring (Pos. 40) von der antriebsseitigen Welle (Pos. 10) lösen. Die Anti-Extrusionsscheibe, den Packungssatz und den Packungsring entfernen.

**VORSICHT**

**Der Oberflächenzustand der Ventilwelle ist für eine gute Abdichtung entscheidend. Wenn die Welle zerkratzt oder verschliffen ist oder Einkerbungen bzw. Dellen aufweist, muss sie ausgetauscht werden, bevor das neue Packungssystem eingebaut wird.**

5. Die vorhandene Ventilwelle prüfen und falls erforderlich gemäß den Anweisungen im Abschnitt Austausch des Klappenblatts, der Wellen oder der Lager austauschen.
6. Die neuen Packungssystemkomponenten gemäß den Anweisungen in der Betriebsanleitung des ENVIRO-SEAL Packungssystems für Drehstellventile (D101643X012) einbauen.
7. Den Ausbläsicherungsring (Pos. 40) auf die antriebsseitige Welle (Pos. 10) setzen, dann die Packungsmanschette einbauen.
8. Den Antrieb montieren und die geschlossene Position des Ventils gemäß den Anweisungen im Abschnitt Montage des Antriebs auf Seite 16 in diesem Handbuch einstellen, bevor das Ventil in Betrieb genommen wird.

## Austausch des Sitzrings

Diese Arbeiten nur durchführen, wenn das Stellventil nicht richtig schließt (d. h. wenn eine Leckage in Strömungsrichtung vorhanden ist). Bei diesem Verfahren ist es nicht erforderlich, den Antrieb vom Ventilgehäuse zu trennen.

Die in diesem Arbeitsablauf genannten Positionsnummern sind, sofern nicht anders angegeben, in Abbildung 10 dargestellt.

1. Das Stellventil vom Prozess trennen und den Druck aus dem Ventilgehäuse ablassen. Alle Leitungen zum Kraftantrieb schließen und trennen.

### **⚠️ WARNUNG**

**Die Kanten des Klappenblatts üben eine Scherwirkung aus, die zu Verletzungen führen kann. Zur Unfallverhütung beim Drehen des Klappenblatts (Pos. 3) genügend Abstand halten.**

### **VORSICHT**

**Das Klappenblatt (Pos. 3) kann u. U. beschädigt werden, falls es sich nicht in der geschlossenen Stellung befindet, wenn das Ventil aus der Rohrleitung ausgebaut wird. Falls erforderlich, zeitweise einen Ladedruck auf den Antrieb geben, um das Klappenblatt beim Ausbau des Ventils aus der Rohrleitung in geschlossener Stellung zu halten.**

2. Die Flanschbolzen herauserschrauben und das Ventil aus der Rohrleitung ausbauen.
3. Die Maschinenschrauben (Pos. 14) abschrauben, die Zentrierclips (Pos. 13) entfernen und den Sitzringhalter (Pos. 2) abnehmen.
4. Den Sitzring (Pos. 4) entfernen.
5. Das Ventil muss beim Einbau des Sitzrings geschlossen sein, um eine präzise Zentrierung der Dichtung zu ermöglichen. Den neuen Sitzring wie folgt einbauen:
  - **Weichsitz:** Wenn die Feder (Pos. 5) demontiert wurde, die Federenden ineinander haken. Die Feder in die Vertiefung im Sitzring (Pos. 4) einsetzen. Den Sitzring auf das Klappenblatt legen. Den Sitzringhalter auf den Sitzring legen und auf einwandfreie Ausrichtung des Sitzrings und Sitzringhalters achten.
  - **Metallsitz:** Den Sitzring auf das Klappenblatt setzen. legen. Den Sitzringhalter auf den Sitzring legen und auf einwandfreie Ausrichtung des Sitzrings und Sitzringhalters achten.
6. Den Sitzringhalter (Pos. 2) und die Zentrierclips (Pos. 13) mit den Maschinenschrauben (Pos. 14) am Gehäuse festschrauben.
7. Beim Einbau des Ventils in die Rohrleitung darauf achten, dass das Klappenblatt geschlossen ist (siehe Abschnitt Installation auf Seite 4 dieser Betriebsanleitung).

## Austausch des Klappenblatts, der Wellen oder der Lager

Die in diesem Arbeitsablauf genannten Positionsnummern sind, sofern nicht anders angegeben, in Abbildung 10 dargestellt.

1. Das Stellventil vom Druck in der Rohrleitung trennen, den Druck auf beiden Seiten des Ventilgehäuses entlasten und das Prozessmedium auf beiden Seiten des Ventils ablassen. Bei Verwendung eines Kraftantriebs alle Druckleitungen zum Kraftantrieb absperren und den gesamten Druck aus dem Antrieb ablassen. Mit Hilfe geeigneter Verriegelungen und Sperren sicherstellen, dass die oben getroffenen Maßnahmen während der Arbeit an dem Gerät wirksam bleiben.

### **VORSICHT**

**Bei der folgenden Demontage des Antriebs vom Ventil zum Abziehen der Antriebsteile von der Ventilwelle eine Abziehvorrichtung benutzen. Die Antriebsteile nicht von der Ventilwelle schlagen, um eine Beschädigung der Innengarnitur-Bauteile zu vermeiden.**

2. Den Antrieb gemäß den Anweisungen in den separaten Betriebsanweisungen für den Antrieb ausbauen und dann die Kopfschrauben und Muttern (Pos. 35 und 36) lösen. Die Klemme (Pos. 130, Abbildung 3) entfernen, wenn das Masseband (Pos. 131, Abbildung 3) verwendet wird.
3. Die Packungsbrillenmutter und die Packungsbrille (Pos. 26), falls vorhanden, ausbauen und die Packungsmanschette (Pos. 25) herausziehen.

Abbildung 5. Ausrichtung der Laschen an den Lagern

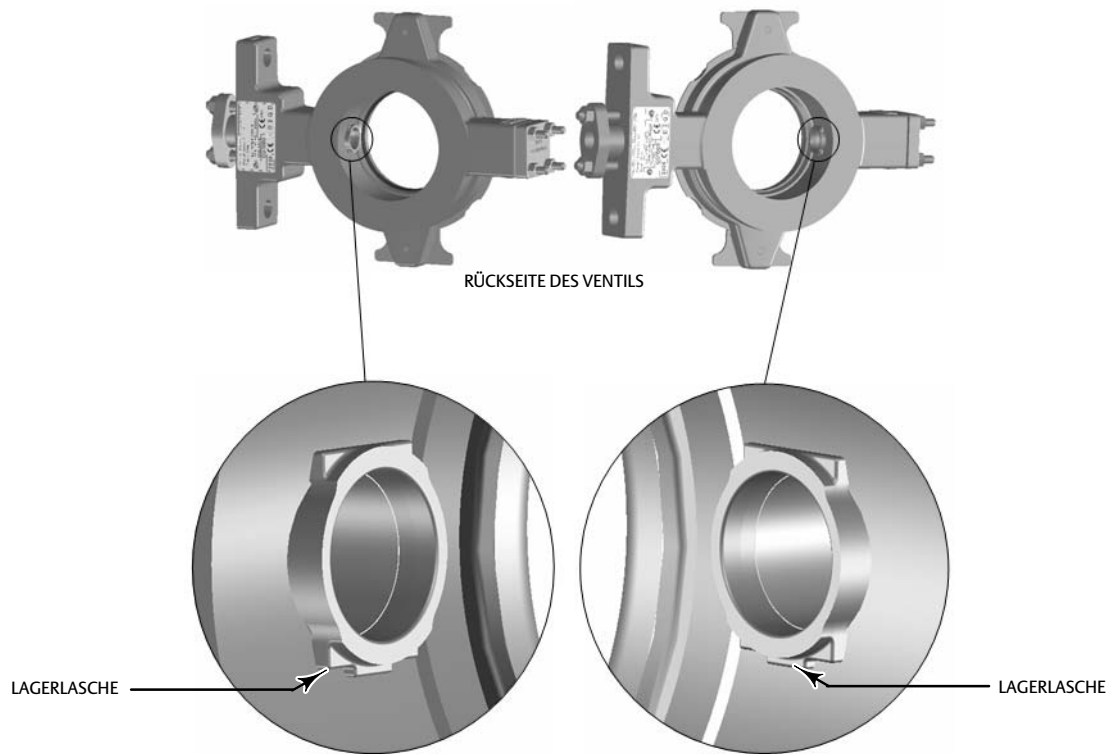


Tabelle 6. Innengewinde der mitlaufenden Welle

NENNWEITE		GEWINDEGRÖSSE
DN	NPS	
50	2	M8 X 1,25
80	3	M10 X 1,50
100	4	M12 X 1,75
180	6	M16 X 2,00
200	8	M20 X 2,50 <sup>(1)</sup>
250	10	M20 X 2,50 <sup>(1)</sup>
300	12	M24 X 3,00 <sup>(1)</sup>

1. Nur für Ventile mit zweigeteilter Wellenkonstruktion. DN200-300 (NPS 8-12) Ventile sind jetzt einteilig, Ausführung mit Durchgangswelle in 2015.

Tabelle 7. Empfohlenes Drehmoment zum Anziehen der Blindflanschschrauben

NENNWEITE		DREHMOMENT	
DN	NPS	Nm	lbf-ft
50 bis 150	2 bis 6	9,5	7,0
200, 250	8, 10	23	17
300	12	45	33

## Zerlegung

1. Den Sitzring gemäß den Anweisungen in Schritt 3 und 4 des Abschnitts Austausch des Sitzrings auf Seite 11 in diesem Handbuch ausbauen.
2. Die Sechskantmutter, den Blindflansch, die Dichtung, das Distanzstück (falls vorhanden), die Federsitze und die Stützfeder in der mitlaufenden Welle (Pos. 19, 17, 16, 15, 9 und 12) ausbauen.
3. Die Dichtungsflächen am Blindflansch (Pos. 17) und am Ende des Ventilgehäuses (Pos. 1) reinigen.
4. Das Klappenblatt (Pos. 3) in die vollständig geöffnete Stellung drehen.
5. Die Position des dünneren Endes der Konusstifte (Pos. 8) anhand der Darstellung in Abbildung 6 bestimmen. Die Konusstifte und Expansionsstifte (Pos. 7) in Richtung des dickeren Endes heraustreiben.

### **⚠ WARNUNG**

**Nach dem Ausbau der Wellen im folgenden Schritt kann das Klappenblatt u. U. aus dem Ventilgehäuse herausfallen. Zur Vermeidung von Verletzungen oder Schäden am Klappenblatt das Klappenblatt abstützen, so dass es beim Ausbau der Welle nicht herunterfallen kann.**

6. Bei Ventilen mit zweiteiliger Wellenkonstruktion die mitlaufende Welle (Pos. 11) aus der Ausgangsseite des Ventilgehäuses herausziehen. Wenn sich die mitlaufende Welle nicht herausziehen lässt, gibt es am Wellenende eine Gewindebohrung (siehe Tabelle 6), in die eine Schraube oder Gewindestange eingeschraubt werden kann. Mit ihrer Hilfe lässt sich die Welle leichter ziehen.
7. Die antriebsseitige Welle (Pos. 10) aus der Antriebsseite des Ventilgehäuses herausziehen und den Ausblassicherungsring (Pos. 40) aus der antriebsseitigen Welle ziehen.
8. Das Klappenblatt (Pos. 3) aus dem Ventilgehäuse herausnehmen.
9. Die Packung (Pos. 24, Abbildung 4) und den Packungsring (Pos. 23, Abbildung 4) ausbauen.
10. Die Lager (Pos. 6) ausbauen, wenn sie ausgetauscht werden müssen.
11. Die Stopfbuchse und alle metallischen Stopfbuchsenteile reinigen.

## Zusammenbau

### **⚠ WARNUNG**

**Bei Sauerstoffanwendungen oder wenn das Schmiermittel nicht mit dem Prozessmedium verträglich ist, die Lager nicht schmieren. Jegliche Verwendung von Schmiermittel unter diesen Bedingungen kann durch die Vermischung von Öl und Sauerstoff zur Explosion des Prozessmediums und damit zu Verletzungen bzw. Sachschäden führen.**

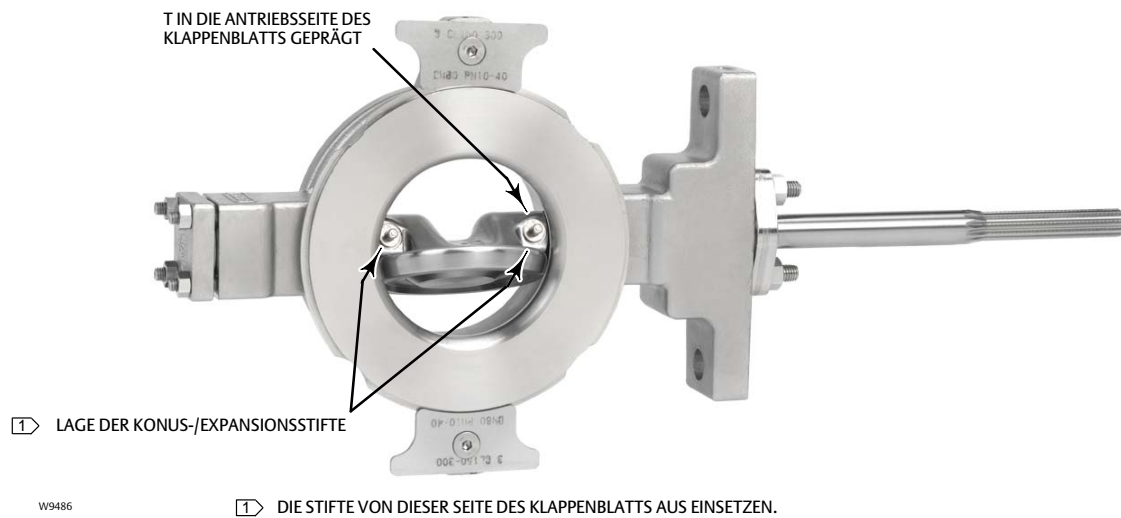
### **VORSICHT**

**Um Schäden am Gerät zu vermeiden, beim nun folgenden Einbau der Lager darauf achten, dass die Laschen an den Lagern in der richtigen Position sind. Die korrekte Einbauposition der Lager geht aus Abbildung 5 hervor.**

1. Falls neue Lager (Pos. 6) erforderlich sind, müssen sie wie in Abbildung 5 gezeigt im Ventilgehäuse eingebaut und ausgerichtet werden. Sicherstellen, dass die Lager richtig sitzen und an der Innenwand des Ventilgehäuses anliegen.
2. Das Klappenblatt wie in Abbildung 6 gezeigt in das Ventilgehäuse einsetzen und darauf achten, dass das in die Nabe des Klappenblatts geprägte T zur Antriebsseite des Ventilgehäuses zeigt.
3. Die antriebsseitige Welle (Pos. 10) durch das Ventilgehäuse in das Klappenblatt einbauen. Klappenblatt und Welle werden mit Konus- und Expansionsstiften verbunden. Die Bohrung für die Verbindung mit der antriebsseitigen Welle ist etwas mittig

versetzt, so dass die Welle nicht falsch herum eingesetzt werden kann. Die Ausrichtmarkierung am Ende der Welle zur Stirnseite des Klappenblatts ausrichten (s. Abbildung 7). Bei Ausführungen mit zweiteiliger Welle ist der Anschluss für die mitlaufende Welle mittig. Die Expansionsstifte bis zum Anschlag in das Klappenblatt einsetzen (s. Abbildung 6). Wenn sie fest sitzen, die Konusstifte einsetzen. Die Konusstifte müssen in die Klappenblatt-/Wellen-/Expansionsstift-Baugruppe eingetrieben werden, bis fester Kontakt zu spüren ist. Fester Kontakt ist am Geräusch des Hammerschlags und am Rückschlag, der im Hammer zu spüren ist, erkennbar. NPS 8-12 Ventile wurden Oktober 2015 mit einteiligen Ausführungen mit durchgehender Welle und Einzelstiftverbindung ersetzt. NPS 8-12 Ventile, die vor Oktober 2015 ausgeliefert wurden, weisen eine zweiteilige Wellenkonstruktion mit zwei Stiftverbindungen (wie bei den NPS 2-6 Ventilen) auf.

Abbildung 6. Einbau der Konus-/Expansionsstifte



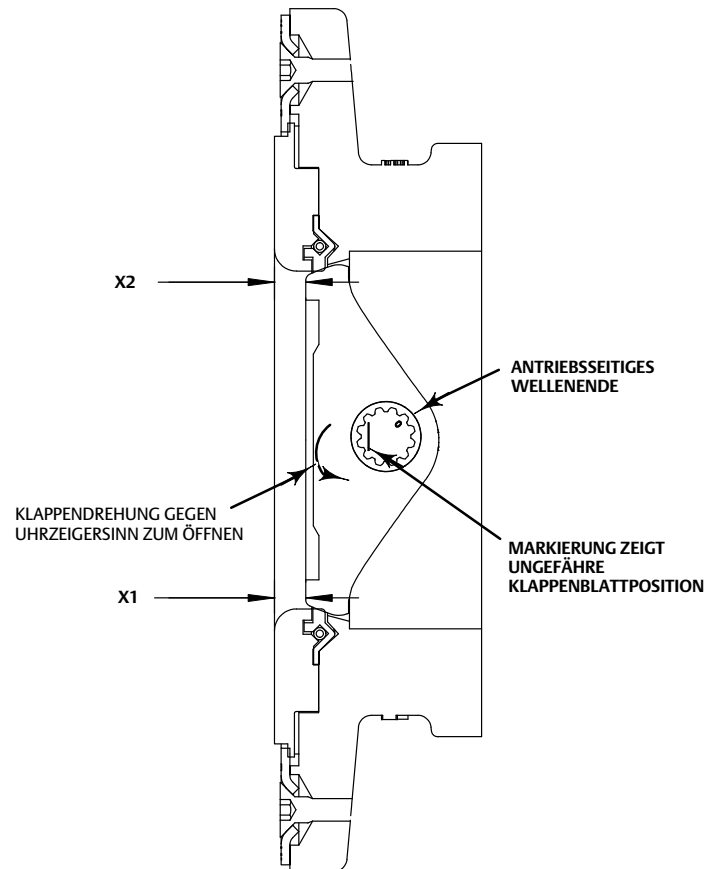
4. Bei Ventilen mit einteiliger, durchgehender Welle die Baugruppe aus Stützfeder/Federsitz (Pos. 9, 12 und 9, Abbildung 8) in der mitlaufenden Welle oder auf der mitlaufenden Seite der Antriebswelle erneut installieren.
5. Das Distanzstück (Pos. 15) (falls verwendet) und die Dichtung, den Blindflansch und die Sechskantmuttern (Pos. 16, 17 und 19) einbauen. Darauf achten, der Blindflansch mit der gerillten Fläche zur Dichtung und zum Ventilgehäuseweisend eingebaut wird. Die Sechskantmuttern (Pos. 19) gemäß den Angaben in Tabelle 7 anziehen.
6. Die Klappe muss beim Einbau des Sitzrings geschlossen sein, um eine präzise Zentrierung der Dichtung zu ermöglichen. Den neuen Sitzring oder Strömungsring wie folgt einbauen:

Tabelle 8. Empfohlenes Drehmoment zum Anschrauben des Antriebs

NENNWEITE		DREHMOMENT	
DN	NPS	Nm	lbf-ft.
50, 80, 100 und 150	2, 3, 4 und 6	120	88
200, 250 und 300	8, 10 und 12	250	185

- Bei Weichsitz: Wenn die Feder (Pos. 5) demontiert wurde, die Federenden ineinander haken. Die Feder in die Vertiefung im Sitzring (Pos. 4) einsetzen. Den Sitzring auf das Klappenblatt legen. Den Sitzringhalter auf den Sitzring legen und auf einwandfreie Ausrichtung des Sitzrings und Sitzringhalters achten.
  - Metallsitz: Den Sitzring auf das Klappenblatt legen. Den Halter auf den Sitzring legen.
  - Bauweise mit Strömungsring: Die Dichtung (Pos. 41) auf dem Ventilkörper anbringen. Den Halter auf die Dichtung legen.
7. Den Sitzringhalter (Pos. 2) und die Zentrierclips (Pos. 13) mit den Maschinenschrauben (Pos. 14) am Gehäuse festschrauben.
  8. Den Packungsgrundring (Pos. 23) in die Stopfbuchse einführen.

Abbildung 7. Querschnitt eines typischen Ventilgehäuses



9. Bei **Standardpackungen** die Packung gemäß den Anweisungen in Schritt 5 des Abschnitts Austausch der Packung auf Seite 11 in dieser Anleitung einbauen.  
Bei **ENVIRO-SEAL-Packungen** die neuen Packungssystemkomponenten gemäß den Anweisungen in der Betriebsanleitung des ENVIRO-SEAL-Packungssystems für Drehstellventile ([D101643X012](#)) einbauen.
10. Den Ausblassicherungsring (Pos. 40) in die Nut der antriebsseitigen Welle setzen.
11. Das Klappenblatt in die nahezu geschlossene Stellung drehen.
12. Den Antrieb gemäß den Anweisungen im Abschnitt Montage des Antriebs auf Seite 16 in diesem Handbuch anbauen und einstellen.

## Montage des Antriebs

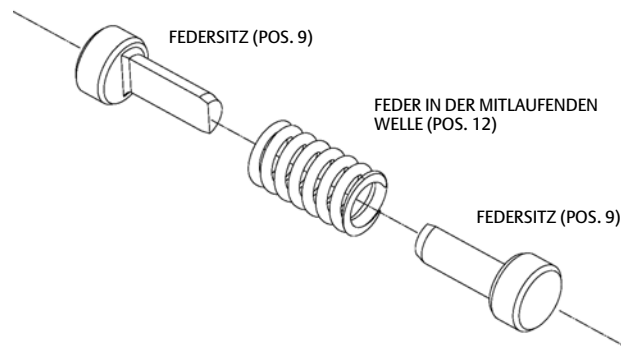
Der Antrieb wird bei aus der Rohrleitung ausgebauter Armatur gemäß der Betriebsanleitung des Antriebs angebaut. Das Joch des Antriebs am Ventilgehäuse anbauen und die Kopfschrauben und Muttern für die Montage des Antriebs (Pos. 35 und 36) mit dem entsprechenden Drehmoment (siehe Tabelle 8) festziehen.

Die in diesem Arbeitsablauf genannten Positionsnummern sind, sofern nicht anders angegeben, in Abbildung 10 dargestellt.

1. Die Anbauart und Position des Antriebs der Abbildung 9 entnehmen.



Abbildung 8. Stützfeder und Federsitze in der mitlaufenden Welle



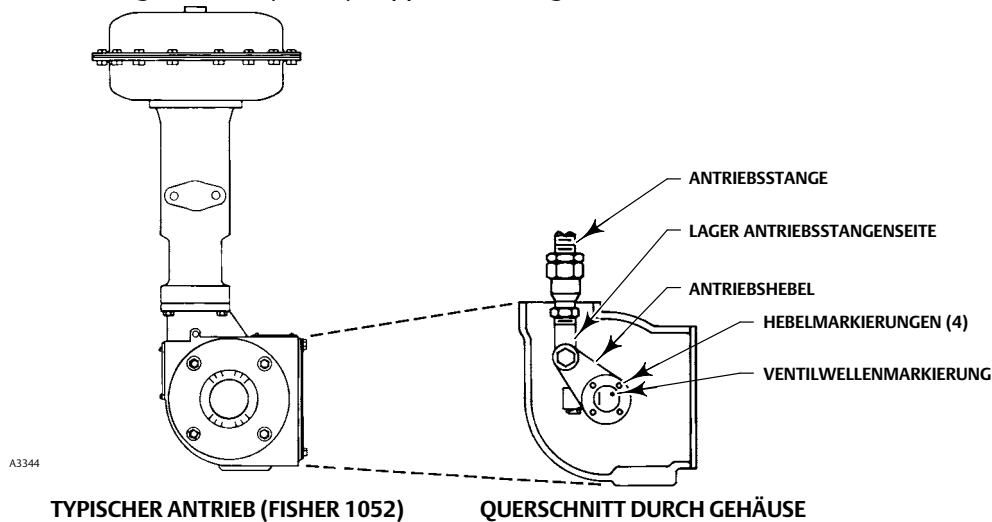
## VORSICHT

Das Klappenblatt des Ventils 8580 öffnet durch Drehen gegen den Uhrzeigersinn (von der Antriebsseite des Ventilgehäuses aus gesehen, siehe Abbildung 7). Durch Drehen des Klappenblatts (Pos. 3) über die geschlossene Stellung hinaus wird der Sitzring (Pos. 4) beschädigt. Um dies zu vermeiden, die folgenden Verfahren befolgen:

- Bei Antrieben mit einstellbaren Anschlägen, wie den Fisher Antrieben 2052, 1051/1052 Größe 33, 1066 oder 1066SR, darauf achten, dass der Anschlag so eingestellt ist, dass sich das Klappenblatt nicht über die vollständig geschlossene Stellung hinaus drehen kann.
- Bei Antrieben mit verstellbarem Spannschloss, wie den Fisher Antrieben 1051/1052 Größe 40, 60 und 70 oder 1061, muss das Spannschloss so eingestellt werden, dass das Ventil geschlossen ist, wenn die Membranplatte oder der Kolben am Antriebsanschlag anliegt.

2. Den Antrieb so einstellen, dass das Klappenblatt am Ende des Antriebshubs vollständig geschlossen ist. Um die vollständig geschlossene Klappenblattstellung zu bestimmen, oben und unten am Ventil den Abstand zwischen Stirnseite des Klappenblatts und Stirnseite des Sitzringhalters (X1 und X2) messen (siehe Abbildung 7). Die Anschläge oder das Spannschloss verstellen, um das Klappenblatt etwas zu drehen, bis die beiden Messungen um weniger als 0,8 mm (0,032 Zoll) differieren. Die Betriebsanleitung des jeweiligen Antriebs zu Rate ziehen.

Abbildung 9. Anordnung von Hebel/Welle/Klappenblatt bei geschlossenem Ventil



TYPISCHER ANTRIEB (FISHER 1052)

QUERSCHNITT DURCH GEHÄUSE

ANTRIEB		VENTIL GESCHLOSSEN	ANBAU-POSITION 1	ANBAU-POSITION 2	ANBAU-POSITION 3	ANBAU-POSITION 4
ANBAU	ART					
RECHTS 1	ANBAUART A (ABWÄRTSHUB ÖFFNET)	DURCHFLOSSRICHTUNG VORWÄRTS				
	ANBAUART B (ABWÄRTSHUB SCHLIESST)	DURCHFLOSSRICHTUNG VORWÄRTS				
LINKS 2	ANBAUART C (ABWÄRTSHUB SCHLIESST)	DURCHFLOSSRICHTUNG VORWÄRTS				
	ANBAUART D (ABWÄRTSHUB ÖFFNET)	DURCHFLOSSRICHTUNG VORWÄRTS				

HINWEISE:

- 1 IN BLICKRICHTUNG AUF DEN VENTILEINGANG BEFINDET SICH DER ANTRIEB RECHTS VOM VENTILGEHÄUSE.
- 2 IN BLICKRICHTUNG AUF DEN VENTILEINGANG BEFINDET SICH DER ANTRIEB LINKS VOM VENTILGEHÄUSE.
- 3 BEIM 60-GRAD-BETRIEB MIT FUNKTION ABWÄRTSHUB SCHLIESST (AUSFAHRENDER ANTRIEBSSCHAFT SCHLIESST VENTIL) DEN ANTRIEBSHEBEL GEGEN DEN UHRZEIGERSINN DREHEN, SO DASS DIE HEBELMARKIERUNG BEI NPS 2 BIS NPS 4 VENTILEN UM 1 KERBZAHN VON DER VENTILWELLENMARKIERUNG UND BEI NPS 6 BIS NPS 12 VENTILEN UM 2 KERBZÄHNE VON DER VENTILWELLENMARKIERUNG VERSETZT IST.
- 4 GEBOGENE PFEILE IN DER SPALTE Klappe GESCHLOSSEN ZEIGEN DIE ZUM ÖFFNEN DER Klappe ERFORDERLICHE DREHRICHTUNG AN (GEGEN DEN UHRZEIGERSINN BEI BLICK AUF DIE ANTRIEBSSEITE DES VENTILS).
- 5 PFEILE IN DEN SPALTEN ANBAUPOSITION ZEIGEN DIE ZUM ÖFFNEN DES VENTILS ERFORDERLICHE BEWEGUNGSRICHTUNG DES ANTRIEBSSCHAFTS AN.
- 6. PDTc - PUSH DOWN TO CLOSE (ABWÄRTSHUB SCHLIESST); PDTd - PUSH DOWN TO OPEN (ABWÄRTSHUB ÖFFNET).

43A5323-B  
B1125-1

## Bestellung von Ersatzteilen

Beim Schriftwechsel mit dem [Emerson Automation Solutions Vertriebsbüro](#) wegen dieser Armatur stets die Seriennummer des Ventils angeben.

### **⚠ WARNUNG**

**Nur Original-Ersatzteile von Fisher verwenden. Nicht von Emerson Automation Solutions gelieferte Bauteile dürfen unter keinen Umständen in Fisher-Ventilen verwendet werden, weil dadurch jeglicher Gewährleistungsanspruch erlischt, das Betriebsverhalten des Ventils beeinträchtigt werden kann sowie Verletzungen und Sachschäden entstehen können.**

## Ersatzteilsätze

### Nachrüstsätze für ENVIRO-SEAL Packung

Es sind Nachrüstsätze zum Austausch der Packung eines vorhandenen Ventils durch ein ENVIRO-SEAL Packungssystem lieferbar. Diese Sätze sind für einfache PTFE- oder Graphitpackungen erhältlich. Die Nachrüstsätze enthalten alle Teile, die für den Einbau des ENVIRO-SEAL Packungssystems in ein vorhandenes Ventil 8580 erforderlich sind.

Verschlossene Wellen, Schäden an Stopfbuchsen oder andere Teile, die den Bearbeitungsspezifikationen, Maßtoleranzen und Konstruktionsspezifikationen von Emerson Automation Solutions nicht entsprechen, können das Betriebsverhalten des Nachrüstsatzes nachteilig beeinflussen.

#### ENVIRO-SEAL Packing System Retrofit Kits

SHAFT DIAMETER		SINGLE PTFE PACKING	GRAPHITE PACKING
mm	Inches		
12.7	1/2	RPACKXRT482	RPACKXRT422
15.9	5/8	RPACKXRT492	RPACKXRT432
19.1	3/4	RPACKXRT502	RPACKXRT442
25.4	1	RPACKXRT512	RPACKXRT452
31.8	1-1/4	RPACKXRT522	RPACKXRT462
38.1	1-1/2	RPACKXRT532	RPACKXRT472

### Reparatursätze für ENVIRO-SEAL Packung

Reparatursätze für die ENVIRO-SEAL-PTFE-Packung enthalten einen Packungssatz und zwei Anti-Extrusionsscheiben. Reparatursätze für die ENVIRO-SEAL Graphitpackung enthalten zwei Packungsringe und zwei Anti-Extrusionsscheiben.

Verschlossene Wellen, Schäden an Stopfbuchsen oder andere Teile, die den Bearbeitungsspezifikationen, Maßtoleranzen und Konstruktionsspezifikationen von Emerson Automation Solutions nicht entsprechen, können das Betriebsverhalten des Reparatursatzes nachteilig beeinflussen.

#### ENVIRO-SEAL Packing System Repair Kits

SHAFT DIAMETER		FOR PTFE PACKING	FOR GRAPHITE PACKING
mm	Inches		
12.7	1/2	RRTYX000012	13B8816X012
15.9	5/8	RRTYX000022	13B8816X032
19.1	3/4	RRTYX000032	13B8816X052
25.4	1	RRTYX000052	13B8816X092
31.8	1-1/4	RRTYX000062	13B8816X112
38.1	1-1/2	RRTYX000072	13B8816X142

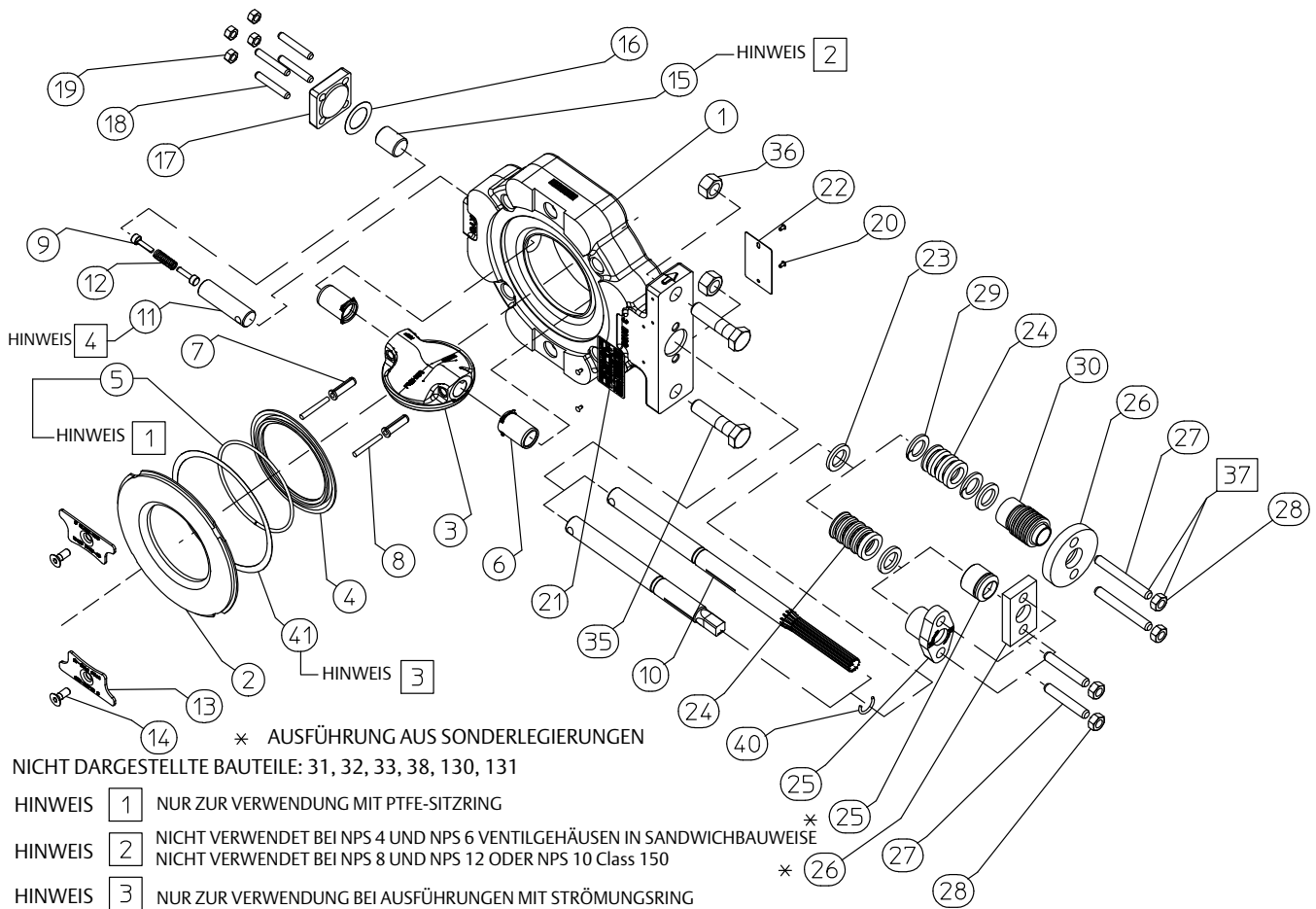
# Stückliste

## Hinweis

Teilenummern erhalten Sie von Ihrem [Emerson Automation Solutions Vertriebsbüro](#).

Pos.	Beschreibung	Pos.	Beschreibung
1	Valve Body If you need a new valve body, please order by valve size, serial number and desired material.	15	Spacer
2	Seal Retainer / Flow Ring	16*	Gasket
3*	Disk	17	Blind Flange
4*	Seal Ring	18	Stud
5*	Spring	19	Hex Nut
6*	Bearing (2 req'd)	20	Drive Screw
7*	Expansion Pin (NPS 2-6, 2 req'd) (NPS 8-12, 1 req'd <sup>(1)</sup> )	21	Nameplate
8*	Taper Pin (NPS 2-6, 2 req'd) (NPS 8-12, 1 req'd <sup>(1)</sup> )	22	Mfg Label
9	Follower Spring Seats	23*	Packing Box Ring
10*	Drive Shaft	24*	Packing Set
11*	Follower Shaft (when used)	24*	Packing Ring (4 req'd)
12	Follower Spring	24*	Packing Set, ENVIRO-SEAL
13	Retainer Clip	24*	Packing Set, ENVIRO-SEAL
14	Machine Screw, Flat Head, Hex Socket	25	Packing Follower
		26	Packing Flange
		27	Packing Stud
		28	Packing Nut
		29*	Anti-extrusion Ring, ENVIRO-SEAL, use w/ PTFE packing
		30	Spring Pack Assy
		31*	Packing Washer
		32	Tag
		33	Cable Tie
		34	Mounting Bracket
		35	Cap Screw
		36	Hex Nut
		37	Lubricant
		39	Machine Screw, Flat Head, Hex Socket
		40	Anti-blowout Ring
		41*	Gasket, Flow Ring
		130	Clamp
		131	Bonding Strap Assy

Abbildung 10. Fisher Ventil 8580



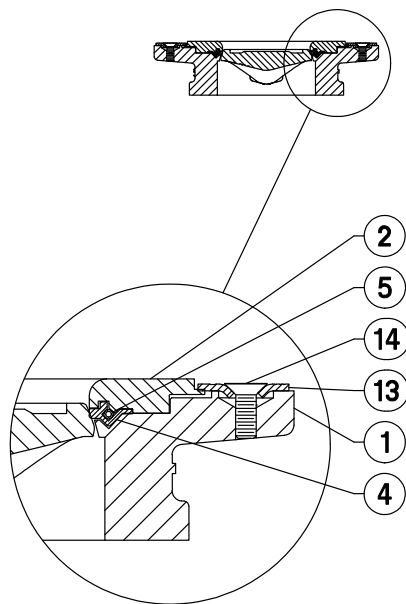
\* AUSFÜHRUNG AUS SONDERLEGIERUNGEN

NICHT DARGESTELLTE BAUTEILE: 31, 32, 33, 38, 130, 131

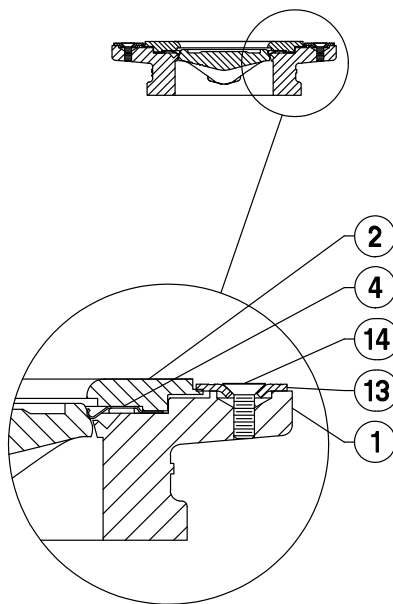
- HINWEIS 1 NUR ZUR VERWENDUNG MIT PTFE-SITZRING
- HINWEIS 2 NICHT VERWENDET BEI NPS 4 UND NPS 6 VENTILGEHÄUSEN IN SANDWICHBAUWEISE  
NICHT VERWENDET BEI NPS 8 UND NPS 12 ODER NPS 10 Class 150
- HINWEIS 3 NUR ZUR VERWENDUNG BEI AUSFÜHRUNGEN MIT STRÖMUNGSRING
- HINWEIS 4 NICHT VERWENDET BEI NPS 8, NPS 10 UND NPS 12 VENTILGEHÄUSEN MIT DURCHGEHENDER WELLE

GE36048-F

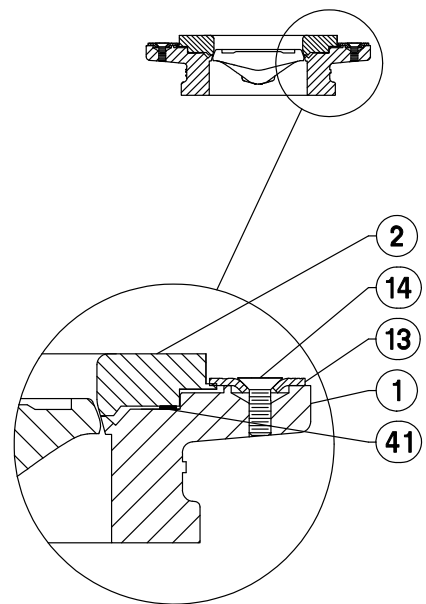
Abbildung 11. Fisher Ventil 8580 - Details der Sitzringe



AUSFÜHRUNG MIT WEICHSITZ



AUSFÜHRUNG MIT METALLSITZ



AUSFÜHRUNG MIT STRÖMUNGSRING



Weder Emerson, Emerson Automation Solutions noch jegliches andere Konzernunternehmen übernimmt die Verantwortung für Auswahl, Einsatz oder Wartung eines Produktes. Die Verantwortung bezüglich der richtigen Auswahl, Verwendung oder Wartung von Produkten liegt allein beim Käufer und Endanwender.

Fisher und ENVIRO-SEAL sind Markennamen, die sich im Besitz eines der Unternehmen des Geschäftsbereiches Emerson Automation Solutions der Emerson Electric Co. befinden. Emerson Automation Solutions, Emerson und das Emerson-Logo sind Marken und Dienstleistungsmarken der Emerson Electric Co. Alle anderen Marken sind Eigentum der jeweiligen Rechteinhaber.

Der Inhalt dieser Veröffentlichung dient nur zu Informationszwecken; obwohl große Sorgfalt zur Gewährleistung ihrer Exaktheit aufgewendet wurde, können diese Informationen nicht zur Ableitung von Garantie- oder Gewährleistungsansprüchen, ob ausdrücklicher Art oder stillschweigend, hinsichtlich der in dieser Publikation beschriebenen Produkte oder Dienstleistungen oder ihres Gebrauchs oder ihrer Verwendbarkeit herangezogen werden. Für alle Verkäufe gelten unsere allgemeinen Geschäftsbedingungen, die auf Anfrage zur Verfügung gestellt werden. Wir behalten uns jederzeit und ohne Vorankündigung das Recht zur Veränderung oder Verbesserung der Konstruktion und der technischen Daten dieser Produkte vor.

Emerson Automation Solutions  
Marshalltown, Iowa 50158 USA  
Sorocaba, 18087 Brazil  
Cernay, 68700 France  
Dubai, United Arab Emirates  
Singapore 128461 Singapore

[www.Fisher.com](http://www.Fisher.com)

