

# Fisher™ DVI Vezetékbe épített venturi gőzhűtő

## Tartalom

Bevezetés .....	1
A kézikönyv tartalma .....	1
Leírás .....	1
Működési elv .....	2
Beszereles .....	3
Kezelési instrukciók .....	4
A szabályozókör elemeinek ellenőrzése .....	4
Karbantartási instrukciók .....	5
Szervizelés .....	6
Hibaelhárítás .....	7
Alkatrészek megrendelése .....	7
Alkatrészek listája .....	8

1. ábra Fisher DVI Vezetékbe épített venturi gőzhűtő



WS365-1

## Bevezetés

### A kézikönyv tartalma

Ez a használati útmutató beépítési és működtetési információkat tartalmaz a Fisher DVI Vezetékbe épített venturi gőzhűtőhöz.

Ne szerelje be, működtesse vagy végezzen karbantartási munkálatokat a DVI gőzhűtőn, ha nem képzett és képesített a szelepek, a hajtóművek és a tartozékok beszerelésére, működtetésére és karbantartására. A személyi sérülés vagy anyagi kár elkerülése érdekében fontos, hogy alaposan végigolvassa, megértse és betartsa a kézikönyvben leírtakat, beleértve az összes biztonsági figyelmeztetést. Ha bármilyen kérdése van az alábbi utasításokkal kapcsolatban, lépjen kapcsolatba a legközelebbi Emerson Automation Solutions kirendeltséggel, mielőtt belekezdene bármibe is.

## Leírás

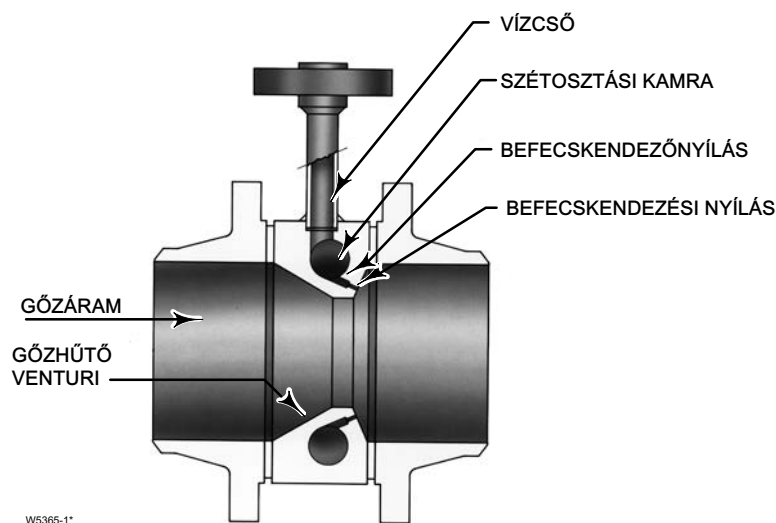
A DVI vezetékbe épített venturi gőzhűtő (1 ábra) hatékony gőzhűtést nyújt a 609,6 mm (24 hüvelyk) átmérőjű vagy annál kisebb átmérőjű gőzvezetékek esetén. Speciálisan nehéz körülmények közötti működésre lett megtervezve, és 6 - 8 °C-os telítési hőfokot képes fenntartani. A kompakt kivitelezésnek és az egyedi áramlási útvonalnak köszönhetően a gőzhűtő egyenletesen teríti szét a hűtővizet, és a nem változtatható áteresztőképességű fúvókákkal rendelkező gőzhűtőhöz képest hatékony hűtést produkál. Könnyedén beszerelhető két ASME-karima közé, egészen CL1500-ig és 24 hüvelyk átmérőig. A gőzhűtő egyszerű felépítése miatt gyakorlatilag karbantartás nélkül működik.

## 1. táblázat Jellemzők

<b>Gőzvezeték-méreték</b> 2,54 - 609,6 mm (1 - 24 hüvelyk) átmérő	<b>Maximális bemeneti nyomás <sup>(1)</sup></b> Megegyezik az idevonatkozó CL150-as, 300-as, 600-as, 900-as vagy 1500-as nyomás-hőmérséklet osztályozásokkal, az ASME B16.34-nek megfelelően.
<b>Gőzvezetékcsatlakozás-méreték</b> 1 és 24 hüvelyk közötti ármérőjű vízcsőre, valamint ■ CL150, ■ 300, ■ 600, ■ 900 és ■ 1500 kiemelt tömítőfelületű (RF) és gyűrűs tömítőfelületű (RTJ) karimákhoz lehet csatlakoztatni.	<b>Átfogás<sup>(2)</sup></b> Egészen 10:1-ig
<b>Hűtővízcsatlakozás-méreték</b> ■ NPS 1/2, ■ 3/4, ■ 1, valamint ■ 2 ■ CL150, ■ 300, ■ 600, ■ 900, továbbá ■ 1500 kiemelt, gyűrűs tömítőfelületű karimák	<b>Szükséges hűtővíznyomás</b> 3,5 - 35 bar (50 - 500 psi), a gőzvezeték nyomásánál nagyobbak kell lennie; a fúvóka felépítésétől függ
	<b>Minimális gőssebesség</b> 6,1 m/s; a körülményektől függ

1. Ne lépje át az ebben a kézikönyvben található nyomás- vagy hőmérséklet határokat, vagy a vonatkozó szabályzatokat vagy szabványokat.  
2. A maximális és minimális szabályozható  $C_v$  aránya.

## 2. ábra A Fisher DVI Gőzhűtő részletes ábrája



## Működési elv

A DVI gőzhűtő igen egyszerű elven működik. A hűtővíz mennyiségét egy a gőz hőmérséklet érzékelő által generált jellel vezérelt szabályozószelep szabályozza. A hűtővíz bejut a gőzhűtő vízcsővébe, utána pedig a szétosztási kamrába áramlik (lásd a 2. ábrát). Miután a kamra megtelik, a hűtővíz a befecskendezőnyílásokba kényszerül. Az áramlási terület csökken, így a hűtővíz áramlása felgyorsul a befecskendezési pont irányába. A felgyorsult áramlás a vizet finom permetté alakítja így hatékony és gyors porlasztás következik be.

Ugyanekkor a gőz áramlás a gőzhűtő venturiba. Az áramlási terület a víz befecskendezőpontig csökken. Ennek eredményeképpen nagyobb sebesség és kavargó gőz áramlás jön létre, ami javítja a hűtővíz keveredését a gőzzel, és növeli a rendszer teljes hőleadóképességét.

## Beszereelés

### ▲ VIGYÁZAT

A személyi sérülés elkerülésének érdekében mindig viseljen védőkesztyűt, -ruhát és -szemüveget, amikor valamilyen beszerelési műveletet végez.

Óvakodjon attól, hogy a rendszer nyomásának hirtelen kiszabadulása ne okozzon személyi sérülést. Mielőtt karbantartási műveletekbe kezd bele gondoskodjon a következőkről:

- Használjon kerülő szelepeket, vagy teljesen állítsa le a folyamatot, hogy nyomásmentesítse a vezetékét. Eressze ki a nyomást a szelep mindkét oldalán. Csapolja le a közeget a szelep mindkét oldalán.
- Zárja ki az eszközt a folyamatból. hogy biztos lehessen benne, a fenti óvintézkedések hatásosak maradnak, mialatt a berendezésen dolgozik.
- Egyeztessen az eszközt felügyelő vagy a biztonsággal foglalkozó mérnökkel, hogy milyen további óvintézkedéseket kell tenni a közeg elleni védekezéshez.
- Ha már meglévő alkalmazás kiegészítéseként szereli be az eszközt, akkor tartsa magát a kézikönyv Karbantartási fejezetének elején található FIGYELMEZTÉS részhez.

### ▲ VIGYÁZAT

A nyomás hirtelen kiszabadulása személyi sérülést vagy a berendezés károsodását okozhatja, ha a gőzhűtőt olyan helyre szerelik be, ahol a működési határok meghaladhatják az 1 táblázatban van a névtáblán megadott értékeket. A sérülések és károk elkerülésének érdekében biztosítson nyomáskieresztő szelepet túlnyomás elleni védelemként, ahogyan azt a hivatalos előírások vagy az elfogadott szabályzatok és a megszokott mérnöki gyakorlat megköveteli.

### FIGYELEM

A megrendeléskor a gőzhűtő kialakítását és alkotóelemeit egy bizonyos nyomás, hőmérséklet, nyomásesés és folyadék állapot alapján választják ki. Ne használja fel a gőzhűtőt más állapotokhoz anélkül, hogy kapcsolatba lépne a legközelebbi Emerson Automation Solutions kirendeltséggel.

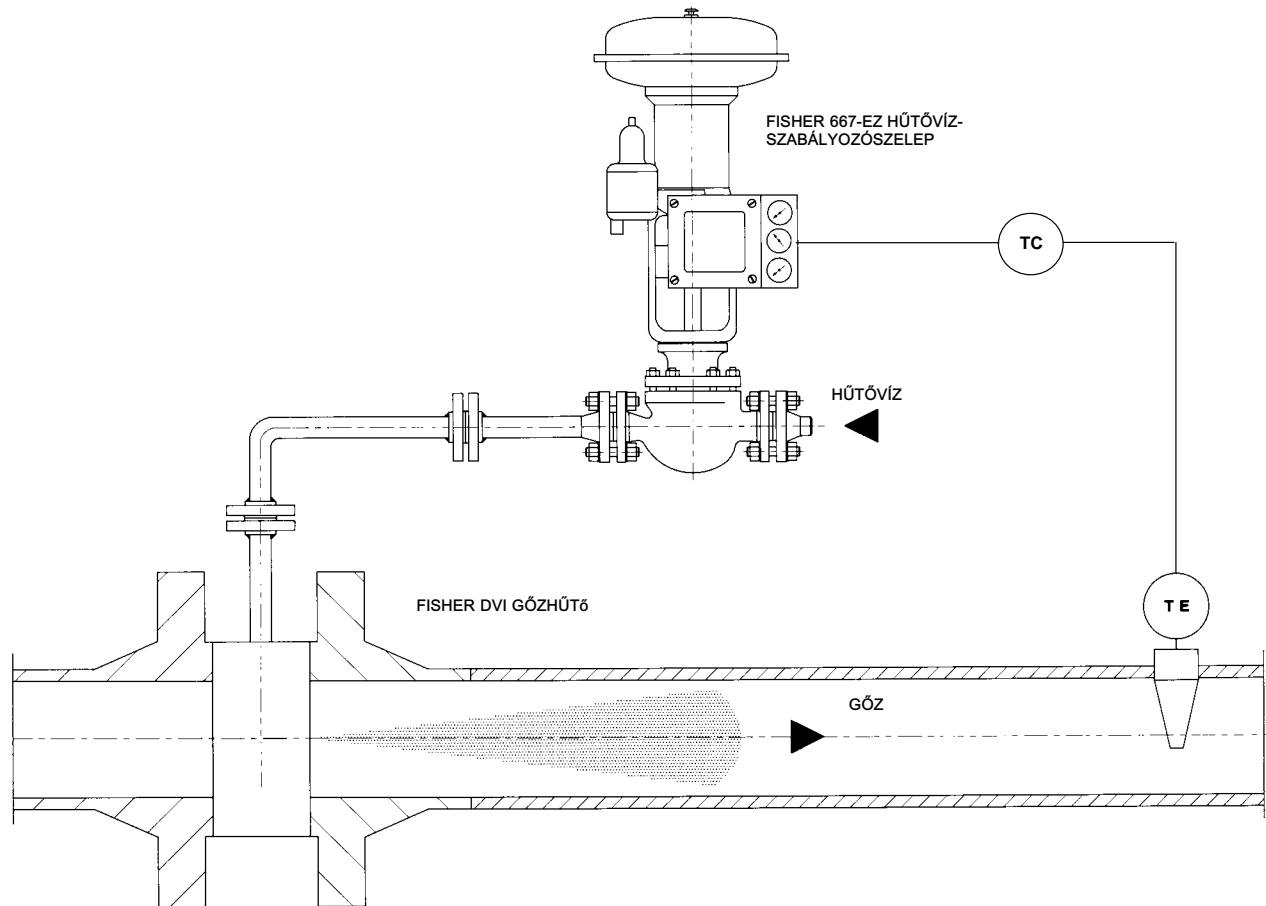
1. Szerelje be a DVI gőzhűtőt két tömítéssel rendelkező karima közé, rögzítse a gőzhűtőt a csőszakaszra vonatkozó szabványos vezetékbeszerelési gyakorlat alapján.
2. Tisztítsa meg és öblítse ki a hűtővízvezetékét, mielőtt csatlakoztatja a gőzhűtőt. A hűtővízhez használjon tiszta vízforrást. A szennyezett víz megrongálhatja a gőzhűtőt valamint a fűvúka eldugulását okozhatja.

### Megjegyzés

Ajánlatos beépíteni szűrőt és elzáró szelepet a gőzhűtőbe vezető vízvezetékbe. Ennek elmulasztása azt okozhatja, hogy a gőzhűtőt eltömítik a szilárd részecskék, így hátráltatják a gőzre gyakorolt hőmérsékletszabályozási képességét. Kérjen tájékoztatást a gyártól a fűvúka minimális átmérőjéről és az ajánlott szűrőméretekről, ezzel tud gondoskodni arról, hogy a szilárd szennyeződés ne tömítse el a fűvúkákat.

3. A gőzhűtő kilépő oldalán a hűtővíz megfelelő porlasztásához egyenes csőszakasz szükséges. A pontos csőhossz és más beszerelési javaslatokat a gőzhűtő méreteit felsoroló lapon találhatja.

### 3. ábra Szokásos szabályozókör Fisher DVI Gőzhűtővel



B2318-1

4. A hőmérsékletérzékelőt a gyártó előírásainak megfelelően kell felszerelni. A hőmérsékletérzékelő gőzhűtőtől mért ajánlott távolsága a hűtővíz mennyiségétől és áramlási sebességétől függően változik. A beszerelési javaslatokat, beleértve a hőmérsékletérzékelő pontos helyét is a gőzhűtő méretezési lapján találja.
5. A gőzvezeték ne ágazzon el, ezzel biztosítva azt, hogy a hőmérő a teljes gőzmennyiség hőmérsékletét mérje.

A 3. ábrán egy szokásos szabályozókör képe található. A hőmérséklet érzékelő (pneumatikus vagy digitális) jelet hoz létre egy adón keresztül. A jel továbbítódik a hűtővizet szabályozó szelepen található pozíciónálóhoz. A pozíciónáló kimenőjele a vízszelep hajtóművét vezérli mely a szelep mozgatásával szabályozza a hűtővíz mennyiségét.

## Kezelési utasítások

### A szabályozókör elemeinek ellenőrzése

1. A gyártó utasításainak megfelelően csatlakoztassa a megfelelő jelvezetéseket a hőmérséklet távadóhoz, a mutató műszerekhez és a pozíciónálóhoz.

2. Állítsa a szabályozót kézi üzemmódba.
3. Ez a kézikönyv 0,2 - 0,1 baros (3 - 15 psig) pneumatikus jelet vesz alapul. Ha 0,4 - 2,0 baros (6 - 30 psig) vagy más tartomány van használatban, akkor az alábbi lépéseknek megfelelően állítsa be a berendezés jelét. Állítsa be a berendezés jelét 0,2 barra (3 psig). Ellenőrizze le, hogy a vízszelep teljesen el van zárva. Szükség esetén hangolja be a pozicionálót.
4. Most állítsa be a berendezés jelét 1,0 barra (15 psig). Ellenőrizze le, hogy a szabályozószelep ki van-e nyitva teljesen. Állítsa be a pozicionálót a helyes tartományra, szükség esetén nullázza le újra a 3. lépésnek megfelelően.
5. Utána ellenőrizze le, hogy a szabályozó megfelelően reagál-e; a növekvő gőzhőmérsékletnek növelnie kell a berendezés jelét.
6. Állítsa be a berendezés jelét 0,6 bar-ra (9 psig).
7. Nyissa meg a vízvezetékét.
8. Figyelje meg a kiömlő gőz hőmérsékletét.
9. Novelje meg a berendezés jelét 0,8 bar-ra (11 psig). Ellenőrizze, hogy a gőz hőmérséklete csökken-e.
10. Állítsa be a berendezés jelét 0,5 bar-ra (7 psig), utána ellenőrizze, hogy emelkedik-e a gőz hőmérséklete.

---

#### Megjegyzés

Ha a berendezés jelének növelésekor a hőmérséklet nem csökken, akkor vagy a vízvezeték szelepe nem lett kinyitva, vagy a gőz hőmérséklete közel áll a telítettséghez. A második esetben állítsa át a berendezés jelét 0,3 bar-ra (4 psig) (ekkor a vízszelep nyitva van), utána pedig növelje a jel erősségét 0,4 bar-ra (6 psig). Ellenőrizze, hogy csökken-e a hőmérséklet.

---

11. Amikor kielégítő összhang állt be a berendezés jele és a gőz hőmérséklete között, állítsa be a szabályozót a gyártó utasításainak megfelelően.
12. Kapcsolja a szabályozót automata üzemmódra.

---

#### Megjegyzés

További kalibrációs információkat a gyártó működtetési utasításai között talál.

---

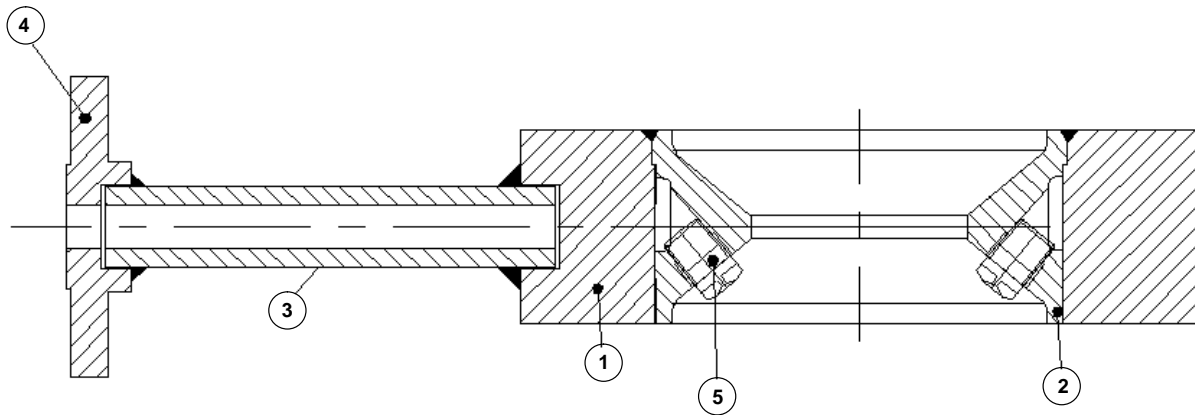
## Karbantartási instrukciók

### **▲ VIGYÁZAT**

Óvakodjon attól, hogy a rendszer nyomásának hirtelen kiszabadulása személyi sérülést okozzon. Mielőtt karbantartási műveletekbe kezd gondoskodjon a következőkről:

- Ne távolítsa el a hajtóművet a szelepről, amíg a szelep nyomás alatt van.
  - A személyi sérülés elkerülésének érdekében mindig viseljen védőkesztyűt, -ruhát és -szemüveget, amikor valamilyen karbantartási műveletet végez.
  - Kössön ki minden vezetékét, amely tápnyomást, elektromos áramot vagy szabályozójelet biztosít a befecskendező szelep számára. Bizonyosodjon meg róla, hogy a hajtómű nem tudja hirtelen kinyitni a szelepet.
  - Teljesen állítsa le a folyamatot, hogy el tudja különíteni a DVI gőzhűtőt a technológiától. Eressze ki a nyomást a gőzhűtő mindkét oldalán. Csapolja le a közeget a gőzhűtő mindkét oldalán.
  - Zárja le a rendszert, hogy biztos lehessen benne, a fenti óvintézkedések hatásosak maradnak, mialatt a berendezésen dolgozik.
  - Egyeztessen az eszközt felügyelő vagy a biztonsággal foglalkozó mérnökkel, hogy milyen további óvintézkedéseket kell tenni a közeg elleni védekezéshez.
-

#### 4. ábra Fisher DVI Gőzhűtő a fúvóka metszeti rajzával



B2710

## Szervizelés

Noha a FVI gőzhűtő egyszerű felépítése nagyon kevés karbantartást igényel, abban az esetben, ha a fúvóka elszennyeződik, eltömődik, szükség lehet az egység szervizelésére. Azelőtt, hogy eltávolítaná az egységet a vezetékről, gondoskodjon róla, hogy az újraépítéshez rendelkezésére állnak tömítések és (szükség esetén) tartalék fúvókák, ha javítás alatti leállási idő kritikus fontosságú tényező. Kérdés esetén nézze meg a beépítési rajtot és a gőzhűtő specifikációs lapját. Ha kétségei merülnek fel az építéssel kapcsolatban, adja meg a legközelebbi Emerson Automation Solutions kirendeltségnek a gőzhűtő gyári számát, típusát, és kérjen felvilágosítást.

### **▲ VIGYÁZAT**

Az alábbi lépések során, ha a technológia nem megfelelően lett nyomásmentesítve nyomás szabadulhat fel a rendszerből. A személyi sérülések elkerülése végett járjon el nagyon gondosan, amikor a nyomástartó részek rögzítő elemeit lazítja meg. Gondoskodjon róla, hogy az egység alá van támasztva, hogy elkerülje a személyi sérülést.

1. Lassan lazítsa meg a karimák csavarjait, amelyek a DVI gőzhűtőt a vezetékben tartják, győződjön meg róla, hogy nincs a rendszerben fennmaradó nyomás, és hogy az egység megfelelően alá van támasztva, ezzel elkerülheti a személyi sérülést. Normális esetben az alsó karima csavarok lazán a helyükön maradnak a gőzhűtő eltávolításának során, hacsak a hely és a tervezés meg nem követeli a teljes eltávolítást.
2. Távolítsa el a DVI gőzhűtőt a vezetékről.
3. Vizsgálja át gőzhűtő karima felületét és ha szükséges végezze el a javításokat. Ha a tömítőfelületen olyan sérülést talál, ami túl nagy a helyi javításhoz, akkor lehet, hogy ki kell cserélni az egységet.
4. Vizsgálja át a fúvókákat vagy permetezőnyílásokat. Ha a gőzhűtő fűrt vízbefecskendező nyílásokkal rendelkezik, az eltömődések eltávolításához csiszolja le őket egy kisebb fűróval vagy egy hegesztőelektródával. Ha a gőzhűtő csavarozott fúvókákkal rendelkezik (4. ábra, 5. pont), akkor vágja le a hegesztést és csavarja ki a fúvókákat.
5. Tisztítás után alaposan öblítse ki a DVI gőzhűtőt. Becsavart fúvókákkal rendelkező gőzhűtők esetén ajánlott a fúvókák cseréje, ha az egység tisztításra szorul.
6. Az egység (beleértve az összes tömítőfelületet) tisztítása utána szükség esetén csavarja be az új fúvókákat (5. pont), és hegessze be őket ER309-es vagy hasonló elektródával; ezalatt gondoskodjon róla, hogy ne okozzon kárt a tömítésekben vagy más fúvókákban.

7. Amikor visszaszereli az egységet a vezetékbe, úgy helyezze vissza a gőzhűtőt a gőzvezeték karimái közé, hogy a gőzhűtő és a gőzvezeték középpontjai megegyezzenek. Ez segít elkerülni a szivárgást, valamint megakadályozza azt, hogy a gőzáramlásban zavar keletkezzen amiatt, hogy a gőzhűtő középpontja nem azonos a vezeték középpontjával. Gondoskodjon róla, hogy a szokásos vezetékcsatlakozási gyakorlatnak megfelelően a karimák megfelelően szorosan legyenek.
8. Miután beszerelte a DVI gőzhűtőt a gőzvezetékbe, csatlakoztassa a vízvezetékét.
9. Miután meggyőződött róla, hogy megfelelően van beépítve a gőzhűtő a vezetékbe üzembe lehet helyezni. A gőzhűtő megfigyelés alatt kell tartani, miután be lett szerelve a vezetékbe, így meg lehet bizonyosodni róla, hogy nincs szivárgás a csatlakozásoknál.

## Hibaelhárítás

Az alábbi útmutató (2 táblázat) az az alapvető hibaelhárítási útmutató, amihez elsőként fordulni kell. Lépjen kapcsolatba a legközelebbi Emerson Automation Solutions kirendeltséggel, ha nem tudja megoldani helyben a működési problémát.

2. táblázat Hibaelhárítási útmutató

Probléma	Lehetséges megoldás
A hőmérséklet nem éri el az alapértéket	Ellenőrizze a vízvezetékét és annak nyomását
A hőmérséklet nem éri el az alapértéket	Ellenőrizze, hogy nem dugultak-e el a fűvőkák
A hőmérséklet nem éri el az alapértéket	Ellenőrizze le, hogy a gőz telítettségi nyomása nincs-e az alapérték felett
A hőmérséklet nem éri el az alapértéket	Ellenőrizze, hogy a szabályozószelep elérte-e a teljes nyitottsági állapotot
A hőmérséklet az alapérték alatt van	Ellenőrizze a hőmérséklet szabályozókört; állítsa be újra
A hőmérséklet az alapérték alatt van	Ellenőrizze le a fűvőkát, hogy megfelelő-e a befecskendezés; tisztítsa ki/cserélje le
A hőmérséklet az alapérték alatt van	Ellenőrizze a hőmérsékletszenzor elhelyezkedését; helyezze át az útmutatásoknak megfelelően
A hőmérséklet az alapérték környékén ingadozik.	Hangolja be a szabályozórendszer paramétereit
A hőmérséklet az alapérték környékén ingadozik.	Lehet, hogy a hőmérséklet alapértéke túlságosan közel van a telítettséghez
Víz van a gőzvezetékben	Ellenőrizze le, hogy a gőzelzárók megfelelően működnek-e
Víz van a gőzvezetékben, mialatt a gőzvezeték el van különítve	Ellenőrizze le, hogy a hűtővíz szabályozószelepe nem szivárog-e
Víz van a gőzvezetékben	Nézze át újra a vezetékrendszer t-idomait és könyökidomait

## Alkatrészek megrendelése

Minden egyes DVI gőzhűtő rendelkezik egy gyártási számmal, amely a DVI gőzhűtőn vagy a vízcsőhöz tartozó cédulán található. Adja meg a gyártási számot, amikor kapcsolatba lép az Emerson Automation Solutions kirendeltséggel technikai segítségért. Amikor cserefűvőkát rendel, adja meg a gyártási számot és azonosítószámot. A 4. ábrán található azonosítószámok segíthetnek az alkatrész beazonosításában.

### **▲ VIGYÁZAT**

Kizárólag eredeti Fisher cserealkatrészeket használjon. A nem az Emerson Automation Solutions által biztosított alkatrészeteket semmilyen körülmények között nem szabad felhasználni egyetlen egy Fisher szelepből, mivel érvénytelenné tehetik a garanciát, káros hatással lehetnek a szelepre, valamint személyi sérülést és anyagi kárt okozhatnak.

## Alkatrészek listája

### Megjegyzés

A használati útmutatóban nem szereplő rendelési számokért lépjen kapcsolatba az Emerson Automation Solutions képviseleti irodájával.

Azonosítószám	Leírás
1	Body
2	Venturi
3	Water Pipe
4	Water Flange
5*	Spray Nozzle

\*Ajánlott cserealkatrészek

Sem az Emerson, sem az Emerson Automation Solutions, sem pedig egyik velük kapcsolatban álló entitás sem vállal felelősséget egyik termék kiválasztásáért, használatáért vagy karbantartásáért sem. Bármelyik termék kiválasztásának, használatának és karbantartásának felelőssége a vásárlót és a használatot terheli.

A Fisher egy márkanév, amely az Emerson Electric Co. vállalat Emerson Automation Solutions vállalati egysége egyik vállalatának tulajdonában van. Emerson Automation Solutions, Emerson és az Emerson logó védjegyek és szolgáltatási jegyek, amelyek az Emerson Electric Co. tulajdonában vannak. Az összes többi védjegy a hozzájuk tartozó tulajdonos tulajdonában van.

Jelen kiadvány tartalma kizárólag tájékoztatási célt szolgál, és noha mindent megtettünk a pontosságának érdekében, nem tekinthető (kijelentett vagy sugallt) garanciának a benne leírt termékeket és szolgáltatásokat, illetve azok használatát vagy felhasználhatóságát tekintve. Az üzleti tevékenységet a cégünk által felállított feltételek és kikötések szabályozzák, amelyek kérésre elérhetőek. Fenntartjuk a jogot az ilyen termékek terveinek vagy jellemzőinek bármikori, bejelentés nélküli módosítására vagy javítására.

Emerson Automation Solutions  
Marshalltown, Iowa 50158 USA  
Sorocaba, 18087 Brazil  
Cernay, 68700 France  
Dubai, United Arab Emirates  
Singapore 128461 Singapore

[www.Fisher.com](http://www.Fisher.com)

