

Βαλβίδες ελέγχου HP και HPA Fisher™

Περιεχόμενα

Εισαγωγή	1
Αντικείμενο του εγχειριδίου	1
Περιγραφή	2
Προδιαγραφές	3
Εκπαιδευτικές υπηρεσίες	3
Εγκατάσταση	3
Συντήρηση	6
Λιπάνση παρεμβυσμάτων	8
Συντήρηση παρεμβυσμάτων	8
Προσθήκη δακτυλίων παρεμβύσματος (σαλαμάστρας)	8
Αντικατάσταση παρεμβύσματος	9
Αφαίρεση εσωτερικών μερών (Trim)	14
Συντήρηση πώματος βαλβίδας	15
Λείανση εδρών	17
Αντικατάσταση εσωτερικών μερών (Trim)	20
Μετατροπή: Τοποθέτηση εσωτερικών μερών C-seal	24
Αντικατάσταση των τοποθετημένων εσωτερικών μερών C-seal	26
Αφαίρεση εσωτερικών μερών (Κατασκευές C-seal)	26
Λείανση μεταλλικών εδρών (Κατασκευές C-seal)	27
Εκ νέου μηχανουργική επεξεργασία μεταλλικών εδρών (Κατασκευές C-seal)	27
Αντικατάσταση εσωτερικών μερών (Κατασκευές C-seal)	28
Παραγγελία εξαρτημάτων	30
Κιτ εξαρτημάτων	30
Κατάλογος εξαρτημάτων	36

Σχήμα 1. Βαλβίδα HP με ενεργοποιητή 667 και ψηφιακό ελεγκτή βαλβίδας DVC6200 FIELDVUE™



X0183-1

Εισαγωγή

Αντικείμενο του εγχειριδίου

Το παρόν εγχειρίδιο οδηγιών περιλαμβάνει πληροφορίες για την εγκατάσταση, τη συντήρηση και τα εξαρτήματα των βαλβίδων HP, από NPS 1 έως 6 με διαβαθμίσεις CL900 και CL1500, των βαλβίδων HP από NPS 1 έως 2 με διαβαθμίσεις CL2500, των βαλβίδων HPA, από NPS 1 έως 8 με διαβαθμίσεις CL900 και CL1500 και των βαλβίδων HPA, από NPS 1 έως 2 με διαβαθμίσεις CL2500. Ανατρέξτε σε ξεχωριστά εγχειρίδια για οδηγίες που καλύπτουν τον ενεργοποιητή, τον τοποθετητή και τα παρελκόμενα.

Μην εγκαθιστάτε, λειτουργείτε, ούτε να συντηρείτε βαλβίδες HP αν δεν είστε πλήρως εκπαιδευμένοι και πιστοποιημένοι στην εγκατάσταση, λειτουργία και συντήρηση των βαλβίδων, του ενεργοποιητή και των παρελκομένων. **Για να αποφευχθεί η πρόκληση σωματικών βλαβών ή υλικών ζημιών, είναι σημαντικό να διαβάσετε, να κατανοήσετε και να ακολουθήσετε προσεκτικά όλα όσα αναφέρονται στο παρόν εγχειρίδιο, συμπεριλαμβανομένων όλων των συστάσεων ασφαλείας και των προειδοποιήσεων.** Αν έχετε τυχόν απορίες σχετικά με τις οδηγίες αυτές, επικοινωνήστε με το [γραφείο πωλήσεων της Emerson Automation Solutions](#) πριν συνεχίσετε.

Εκτός εάν αναφέρεται διαφορετικά, όλες οι αναφορές στο NACE είναι αναφορές στο NACE MR0175-2002 και MR0103.

Πίνακας 1. Προδιαγραφές

Τύποι άκρου σύνδεσης και διαβαθμίσεις^(1,2,3,4)

Με φλάντζα: Σύμφωνα με τα CL900, CL1500 και CL2500 σύμφωνα με το ASME B16.34

Συγκόλληση κοιλώματος: Σύμφωνα με τα CL900, CL1500 και CL2500 σύμφωνα με το ASME B16.34

Συγκόλληση άκρη με άκρη: Σύμφωνα με τα CL900, CL1500 και CL2500 σύμφωνα με το ASME B16.34

Βλ. επίσης πίνακα 2

Ταξινόμηση με βάση τις απαιτήσεις διακοπής παροχής

Βλ. πίνακα 3

Εσωτερικά μέρη (Trim) C-seal: Υψηλή θερμοκρασία, Κατηγορία V.

Βλ. πίνακα 4

Εσωτερικά μέρη TSO (σφιχτή διακοπή παροχής):

Βλ. πίνακες 5 και 6

Χαρακτηριστικό ροής

Στάνταρ κλωβός: ■ Ίσο ποσοστό, ■ Τροποποιημένο ίσο ποσοστό ή ■ Γραμμικός

Στάνταρ κλωβός με πώμα βαλβίδας Micro-Form:

(HPS και HPAS μόνο): ■ Ίσο ποσοστό ή

■ Τροποποιημένο ίσο ποσοστό

Στάνταρ κλωβός με πώμα βαλβίδας Micro-Flute:

(HPS και HPAS μόνο): ■ Ίσο ποσοστό ή

■ Τροποποιημένο ίσο ποσοστό

Τυπικός κλωβός με πώμα βαλβίδας Micro-Flat:

(μόνο HPAS): ■ Γραμμικός

Κλωβός Cavitrol™ III, Whisper Trim™ III ή

WhisperFlo™: ■ Γραμμικός

Ειδικοί κλωβοί: Διατίθενται κλωβοί ροής με ειδικά χαρακτηριστικά. Συμβουλευτείτε το [γραφείο πωλήσεων της Emerson Automation Solutions](#) στην περιοχή σας.

Κατεύθυνση ροής**Στάνταρ κλωβός**

■ *HPD και HPAD:* Συνήθως ροή προς τα κάτω

■ *HPS και HPAS:* Συνήθως ροή προς τα πάνω⁽⁵⁾

■ *HPAS Micro-Flat:* Ροή προς τα κάτω

■ *HPT και HPAT:* Συνήθως ροή προς τα κάτω

■ *HPS και HPAS Micro-Form:* Ροή προς τα πάνω μόνο

Κλωβός Cavitrol III: Ροή προς τα κάτω

Κλωβός Whisper Trim III ή WhisperFlo: Ροή προς τα πάνω

Βάρη κατά προσέγγιση (συγκρότημα κορμού βαλβίδας και συγκρότημα καλύμματος)

Βλ. πίνακα 2

Πρόσθετες προδιαγραφές

Για τις προδιαγραφές των υλικών, των διαδρομών πώματος βαλβίδας, των θυρών, των προεξοχών ζυγών και των διαμέτρων στελέχους, ανατρέξτε στην ενότητα «Κατάλογος εξαρτημάτων»

1. Συνήθως, μπορείτε να μάθετε τις διαβαθμίσεις και τους τύπους σύνδεσης άκρου. Συμβουλευτείτε το γραφείο πωλήσεων της Emerson Automation Solutions.
2. Οι σφαιρικές βαλβίδες CL900 και CL1500 είναι πανομοιότυπες για τα μεγέθη βαλβίδων NPS 1 και 2. Ωστόσο, οι σφαιρικές βαλβίδες CL900 και CL1500 για τα μεγέθη βαλβίδων NPS 3, 4 και 6, δεν είναι πανομοιότυπες.
3. Η διάσταση κεντρικής γραμμής-άμews για τις βαλβίδες HPA CL2500 NPS 1 και 2 δεν συμμορφώνεται με το πρότυπο ANSI/ISA S75.12.
4. Δεν πρέπει να γίνεται υπέρβαση των ορίων πίεσης ή θερμοκρασίας, καθώς και οποιωνδήποτε ισχυόντων περιορισμών όσον αφορά στα πρότυπα, που αναφέρονται στο παρόν εγχειρίδιο.
5. Οι βαλβίδες HPS και HPAS μπορούν να χρησιμοποιηθούν με ροή προς τα κάτω για λειτουργία ON-OFF μόνο ή όπου υπάρχει περαιτέρω περιορισμός λόγω της σχεδίασης των εσωτερικών μερών. Οι βαλβίδες HPAS μπορούν να χρησιμοποιηθούν με ροή προς τα κάτω για λειτουργία σε εφαρμογές όπου υπάρχει διάβρωση.

Περιγραφή

Οι σφαιρικές και γωνιώδεις βαλβίδες υψηλής πίεσης της σειράς HP (σχήμα 1) έχουν μεταλλικές έδρες, οδηγό κλωβού, εσωτερικά μέρη (Trim) ταχείας αλλαγής και πώμα βαλβίδας που κλείνει με ώθηση προς τα κάτω. Οι βαλβίδες HPD, HPAD, HPT και HPAT χρησιμοποιούν ισοζυγισμένα πώματα βαλβίδας. Οι βαλβίδες HPS και HPAS χρησιμοποιούν μη ισοζυγισμένο πώμα βαλβίδας. Για να παρέχεται σφράγισμα μεταξύ του κλωβού και του ισοζυγισμένου πώματος βαλβίδας, τα πώματα των βαλβίδων HPD και HPAD χρησιμοποιούν δακτύλιους εμβόλου και τα πώματα των βαλβίδων HPT και HPAT χρησιμοποιούν δακτύλιο στεγανοποίησης με υποβοήθηση πίεσης. Ο κλωβός Whisper Trim ή WhisperFlo μπορεί να χρησιμοποιηθεί με πώμα βαλβίδας HPD, HPAD, HPS, HPAS, HPT ή HPAT. Ο κλωβός Cavitrol III μπορεί να χρησιμοποιηθεί με πώμα βαλβίδας HPS, HPAS, HPT ή HPAT.

Για τις βαλβίδες HPD, διαβαθμίσεις CL900 και CL1500, μεγέθη NPS 3, 4 και 6, καθώς και για τις βαλβίδες HPAD, διαβαθμίσεις CL900 και CL1500, μεγέθη NPS 4, 6 και 8 διατίθενται εσωτερικά μέρη (Trim) C-seal.

Με τα εσωτερικά μέρη (Trim) C-seal, μια ισοζυγισμένη βαλβίδα μπορεί να επιτύχει διακοπή παροχής υψηλής θερμοκρασίας, Κατηγορίας V. Επειδή η τσιμούχα του πώματος C-seal είναι από μέταλλο (κράμα νικελίου N07718) και όχι ελαστομερές, η βαλβίδα που είναι εξοπλισμένη με εσωτερικά μέρη (Trim) C-seal μπορεί να χρησιμοποιηθεί σε διαδικασίες με θερμοκρασία υγρού έως και 593°C (1100°F), με την προϋπόθεση ότι δεν γίνεται υπέρβαση άλλων ορίων του υλικού.

Προδιαγραφές

Οι προδιαγραφές για τη σειρά HP φαίνονται στον πίνακα 1.

Πίνακας 2. Βάρη κατά προσέγγιση (συγκρότημα βαλβίδας και συγκρότημα καλύμματος)

ΜΕΓΕΘΟΣ ΒΑΛΒΙΔΑΣ, NPS	ΔΙΑΒΑΘΜΙΣΗ ΠΙΕΣΗΣ	ΧΙΛΙΟΓΡΑΜΜΑ		ΛΙΒΡΕΣ	
		Fig	SWE και BWE	Fig	SWE και BWE
Σφαιρικές βαλβίδες					
1	CL900 και CL1500	42	38	93	85
	CL2500	45	34	100	76
1-1/2 x 1	CL2500	---	34	---	76
2	CL900 και CL1500	72	52	158	115
	CL2500	104	74	229	164
3	CL900	125	---	276	---
	CL1500	129	97	284	213
4	CL900	230	---	507	---
	CL1500	249	201	548	444
6	CL900	511	---	1127	---
	CL1500	557	455	1228	1003
Γωνιώδεις βαλβίδες					
1	CL900 και CL1500	40	36	88	80
	CL2500	---	72 ⁽¹⁾	---	160 ⁽¹⁾
2	CL900 και CL1500	69	50	153	110
	CL2500	---	109 ⁽¹⁾	---	240 ⁽¹⁾
3	CL1500	123	78	278	173
4	CL1500	181	117	399	258
6	CL1500	357	202	788	445
8	CL1500	648	405	1428	893

1. Για το SWE διατίθεται μόνο CL2500.

Εκπαιδευτικές υπηρεσίες

Για πληροφορίες σχετικά με τις διαθέσιμες σειρές μαθημάτων για τις βαλβίδες HP και HPA της Fisher, καθώς και για ένα ευρύ φάσμα άλλων προϊόντων, επικοινωνήστε στη διεύθυνση:

Emerson Automation Solutions
Educational Services - Registration
Τηλέφωνο: 1-641-754-3771 ή 1-800-338-8158
E-mail: education@emerson.com
emerson.com/fishervalvetraining

Εγκατάσταση

⚠ ΠΡΟΕΙΔΟΠΟΙΗΣΗ

Φοράτε πάντα προστατευτικά γάντια, ρούχα και γυαλιά, όταν εκτελείτε οποιεσδήποτε εργασίες εγκατάστασης ώστε να αποφύγετε τις σωματικές βλάβες.

Μπορεί να προκληθούν σωματικές βλάβες ή ζημιά στον εξοπλισμό από την ξαφνική απελευθέρωση της πίεσης, αν το συγκρότημα βαλβίδας εγκατασταθεί εκεί όπου οι συνθήκες λειτουργίας ενδέχεται να υπερβαίνουν τα όρια που παρατίθενται στον πίνακα 1 ή στην αντίστοιχη πινακίδα. Προς αποφυγή αυτού του τραυματισμού ή της πρόκλησης ζημιάς, να παράσχετε μια βαλβίδα ανακούφισης για προστασία από την υπερπίεση, σύμφωνα με όσα προβλέπονται από τους κρατικούς ή τους αποδεκτούς κώδικες του κλάδου και τις ορθές μηχανολογικές πρακτικές.

Απευθυνθείτε στο μηχανικό διεργασιών ή ασφάλειας για τυχόν πρόσθετα μέτρα που πρέπει να λαμβάνονται για την προστασία από τα μέσα διεργασίας.

Αν πρόκειται να γίνει εγκατάσταση σε υπάρχουσα εφαρμογή, ανατρέξτε επίσης στην ΠΡΟΕΙΔΟΠΟΙΗΣΗ στην αρχή της ενότητας «Συντήρηση» στο παρόν εγχειρίδιο οδηγιών.

⚠ ΠΡΟΕΙΔΟΠΟΙΗΣΗ

Ορισμένες φλάντζες καλύμματος έχουν μια οπή με σπειρώματα η οποία χρησιμοποιήθηκε για το χειρισμό του καλύμματος κατά τη διάρκεια της κατασκευής. Μη χρησιμοποιείτε αυτή την οπή με σπειρώματα για να ανυψώσετε το συγκρότημα βαλβίδας διότι μπορεί να προκληθούν σωματικές βλάβες.

⚠ ΠΡΟΕΙΔΟΠΟΙΗΣΗ

Η διαμόρφωση και τα υλικά κατασκευής της βαλβίδας νερού επιλέχθηκαν έτσι ώστε να πληρούν συγκεκριμένες συνθήκες πίεσης, θερμοκρασίας, πτώσης πίεσης και ελέγχου υγρών, που υποδείχθηκαν όταν έγινε η παραγγελία. Επειδή ορισμένοι συνδυασμοί υλικών κορμού / εσωτερικών μερών (trim) υπόκεινται σε περιορισμούς όσον αφορά στο εύρος θερμοκρασίας και το εύρος πτώσης της πίεσης, μην εφαρμόζετε οποιεσδήποτε άλλες ρυθμίσεις στη βαλβίδα αν δεν επικοινωνήσετε πρώτα με το [γραφείο πωλήσεων της Emerson Automation Solutions](#).

1. Πριν τοποθετήσετε τη βαλβίδα, επιθεωρήστε την ώστε να διασφαλίσετε ότι η κοιλότητα του κορμού βαλβίδας είναι απαλλαγμένη από ξένα σώματα.
2. Καθαρίστε όλες τις σωληνώσεις για να αφαιρέσετε το πουρί, τη σκουριά από τη συγκόλληση, καθώς και άλλα ξένα σώματα πριν εγκαταστήσετε τη βαλβίδα.

Σημείωση

Αν ο κορμός της βαλβίδας ο οποίος εγκαθίσταται έχει μικρές εσωτερικές διόδους ροής, όπως ισχύει για τον κλωβό Whisper Trim III, τον κλωβό WhisperFlo ή τον κλωβό Cavitrol III, θα πρέπει να εξεταστεί το ενδεχόμενο να εγκαταστήσετε μια σήτα ανάντη ώστε να μη σφηνώνουν σωματίδια στις διόδους αυτές. Αυτό είναι ιδιαίτερα σημαντικό αν η σωλήνωση δεν είναι δυνατό να καθαριστεί σωστά ή αν το μέσο που ρέει δεν είναι καθαρό.

3. Η ροή μέσω της βαλβίδας πρέπει να είναι προς την κατεύθυνση που υποδεικνύεται από το βέλος ροής, το οποίο είναι αποτυπωμένο ή προσαρτημένο στον κορμό της βαλβίδας.

Πίνακας 3. Ταξινομήσεις διακοπής παροχής σύμφωνα με το πρότυπο ANSI/FCI 70-2 και το πρότυπο IEC 60534-4

ΣΧΕΔΙΑΣΗ ΒΑΛΒΙΔΑΣ	ΔΙΑΜΕΤΡΟΣ ΘΥΡΑΣ, mm (In.)	ΚΑΤΗΓΟΡΙΑ ΔΙΑΡΡΟΗΣ
HPD, HPAD	47,6 (1.875) και μικρότερη	II
	58,7 (2.3125) έως 92,1 (3.625)	II - Στάνταρ III - Προαιρετική
	111,1 (4.375) και μεγαλύτερη	III - Στάνταρ IV - Προαιρετική
HPS, HPAS με Cavitrol III, ή HPT, HPAT με Cavitrol III, ή HPAS με Micro-Flat	Όλα	V
HPS, HPAS, HPT, HPAT, HPS, HPAS με Micro-Form, ή HPS, HPAS με Micro-Flute	Όλα	IV - Στάνταρ V - Προαιρετική
HPT με δακτύλιους προστασίας από την εξώθηση PEEK	47,6 (1.875) έως 136,5 (5.375)	V - Στάνταρ

Πίνακας 4. Πρόσθετη ταξινόμηση διακοπής παροχής σύμφωνα με το πρότυπο ANSI/FCI 70-2 και το πρότυπο IEC 60534-4

Σχεδίαση βαλβίδας	Μέγεθος βαλβίδας, NPS		Διάμετρος θύρας		Τύπος κλωβού	Κατηγορία διαρροής
	HPD	HPAD	mm	In.		
HPD, HPAD με προαιρετικά εσωτερικά μέρη (Trim) C-seal	3	4	73,0	2.875	Ίσο ποσοστό, Τροποποιημένο ίσο ποσοστό, Γραμμικός (στάνταρ κλωβός), Γραμμικός (Whisper III, A1, B1)	V
	4	6	73,0	2.875	Γραμμικός (Whisper III, D3)	V
	4	6	92,1	3.625	Ίσο ποσοστό, Τροποποιημένο ίσο ποσοστό, Γραμμικός (τυπικός κλωβός), Γραμμικός (Whisper III, A1, B3, C3)	V
	6	8	111,1	4.375	Γραμμικός (Whisper III, D3)	V
	6	8	136,5	5.375	Ίσο ποσοστό, Τροποποιημένο ίσο ποσοστό, Γραμμικός (τυπικός κλωβός), Γραμμικός (Whisper III, A1, B3, C3)	V

Πίνακας 5. Κατηγορία διαρροής TSO (Σφικτή διακοπή παροχής) σύμφωνα με το πρότυπο ANSI/FCI 70-2 και το πρότυπο IEC 60534-4

Κατηγορία διαρροής	Μέγιστη διαρροή	Μέσο δοκιμής	Πίεση δοκιμής	Κατηγορία διαρροής
TSO («Σφικτή διακοπή παροχής»)	Οι βαλβίδες με εσωτερικά μέρη (Trim) TSO υποβάλλονται στο εργοστάσιο σε δοκιμή με βάση πιο αυστηρές απαιτήσεις δοκιμής της Emerson Automation Solutions όσον αφορά στη διαρροή κατά τη στιγμή της αποστολής.	Νερό	Λειτουργία ΔΡ ⁽¹⁾	V

1. Καθορίστε ειδικά λειτουργία ΔΡ κατά την παραγωγή.

Πίνακας 6. Διαθεσιμότητα TSO (Σφικτή διακοπή παροχής)

ΣΧΕΔΙΑΣΗ ΒΑΛΒΙΔΑΣ	ΚΑΤΑΣΚΕΥΗ	ΚΑΤΗΓΟΡΙΑ ΔΙΑΡΡΟΗΣ
HPS, HPT	Στάνταρ ή Cavitol III Trim (εσωτερικά μέρη). Αντικαταστήσιμη, προστατευμένη μαλακή έδρα	TSO - Στάνταρ

Πίνακας 7. Συνιστώμενη ροπή στρέψης για τα παξιμάδια φλάντζας παρεμβύσματος (παρέμβυσμα από γραφίτη μη κινητού φορτίου)

ΔΙΑΜΕΤΡΟΣ ΣΤΕΛΕΧΟΥΣ		ΔΙΑΒΑΘΜΙΣΗ ΚΟΡΜΟΥ ΒΑΛΒΙΔΑΣ ⁽¹⁾	ΡΟΠΗ ΣΤΡΕΨΗΣ			
mm	In.		Nm		lb-ft	
			Ελάχ.	Μέγ.	Ελάχ.	Μέγ.
12,7	1/2	CL900	12	18	9	13
12,7	1/2	CL1500	15	22	11	16
12,7	1/2	CL2500	18	24	13	18
19,1	3/4	CL900	27	41	20	30
19,1	3/4	CL1500	34	50	25	37
19,1	3/4	CL2500	41	61	30	45
25,4	1	CL900	42	62	31	46
25,4	1	CL1500	52	77	38	57
25,4	1	CL2500	61	91	45	67
31,8	1-1/4	CL900	56	83	41	61
31,8	1-1/4	CL1500	68	102	50	75

1. Για διαβαθμίσεις που αποτελούν ενδιάμεσες κατηγορίες, χρησιμοποιήστε την ίδια ροπή στρέψης που χρησιμοποιείτε για την αμέσως κατώτερη τυπική κατηγορία.

ΠΡΟΣΟΧΗ

Ανάλογα με τα υλικά κορμού βαλβίδας που χρησιμοποιούνται, ενδέχεται να χρειαστεί επεξεργασία με θέρμανση μετά τη συγκόλληση. Η επεξεργασία με θέρμανση μετά τη συγκόλληση μπορεί να προκαλέσει ζημιά στα εσωτερικά ελαστομερή, πλαστικά και μεταλλικά εξαρτήματα. Τα τεμάχια που εφαρμόζουν με διαστολή-συστολή και οι συνδέσεις με σπειρώματα ενδέχεται επίσης να χαλαρώσουν. Γενικά, αν χρειάζεται επεξεργασία με θέρμανση μετά τη συγκόλληση, αφαιρέστε όλα τα εσωτερικά μέρη (trim). Επικοινωνήστε με το [γραφείο πωλήσεων της Emerson Automation Solutions](#) για πρόσθετες πληροφορίες.

4. Χρησιμοποιήστε αποδεκτές πρακτικές σωληνώσεων και συγκόλλησης κατά την εγκατάσταση της βαλβίδας στη σωλήνωση. Για κορμούς βαλβίδων με φλάντζα, χρησιμοποιήστε κατάλληλη φλάντζα στεγανοποίησης μεταξύ της φλάντζας του κορμού και της φλάντζας της σωλήνωσης.
5. Εγκαταστήστε παράκαμψη τριών βαλβίδων γύρω από τη βαλβίδα, αν απαιτείται συνεχής λειτουργία κατά τη διάρκεια της συντήρησης.
6. Αν ο ενεργοποιητής και ο κορμός βαλβίδας αποστέλλονται ξεχωριστά, ανατρέξτε στη διαδικασία στερέωσης ενεργοποιητή που αναφέρεται στο αντίστοιχο εγχειρίδιο οδηγιών ενεργοποιητή.
7. Αν ο κορμός βαλβίδας αποστάληκε χωρίς να έχει εγκατασταθεί παρέμβυσμα στο στυπιοθαλάμο, τοποθετήστε το παρέμβυσμα πριν θέσετε τον κορμό βαλβίδας σε λειτουργία. Ανατρέξτε στις οδηγίες που παρέχονται στη διαδικασία «Συντήρηση παρεμβυσμάτων».

⚠ ΠΡΟΕΙΔΟΠΟΙΗΣΗ

Η διαρροή από το παρέμβυσμα μπορεί να προκαλέσει σωματικές βλάβες. Το παρέμβυσμα της βαλβίδας συσφίχτηκε πριν από την αποστολή. Ωστόσο, ενδέχεται να απαιτείται κάποια εκ νέου προσαρμογή του παρεμβύσματος ώστε να πληρούνται συγκεκριμένες συνθήκες λειτουργίας.

Για τις βαλβίδες με παρέμβυσμα (σαλαμάστρα) κινητού φορτίου ENVIRO-SEAL™ ή παρέμβυσμα (σαλαμάστρα) κινητού φορτίου HIGH-SEAL ULF δεν απαιτείται αυτή η αρχική επαναρρύθμιση. Ανατρέξτε στα εγχειρίδια οδηγιών με τον τίτλο «Σύστημα παρεμβυσμάτων ENVIRO-SEAL για βαλβίδες ολισθαίνοντος στελέχους» ([D101642X012](#)) ή «Σύστημα παρεμβυσμάτων κινητού φορτίου HIGH-SEAL ULF» ([D101453X012](#)) (όπως χρειάζεται) για οδηγίες σχετικά με τα παρεμβύσματα. Αν θέλετε να μετατρέψετε την τρέχουσα διάταξη παρεμβύσματος (σαλαμάστρας) σε παρέμβυσμα ENVIRO-SEAL, ανατρέξτε στα kit μετατροπής που αναφέρονται στην υποπαράγραφο «Kit εξαρτημάτων» κοντά στο τέλος του παρόντος εγχειριδίου. Συντήρηση

Τα εξαρτήματα της βαλβίδας υπόκεινται στη συνήθη φθορά και πρέπει να επιθεωρούνται και να αντικαθίστανται όπως απαιτείται. Η συχνότητα επιθεώρησης και συντήρησης εξαρτάται από την αντιξοότητα των συνθηκών λειτουργίας. Η ενότητα αυτή περιλαμβάνει οδηγίες για τη λίπανση και συντήρηση των παρεμβυσμάτων (σαλαμαστρών), καθώς και για τη συντήρηση των εσωτερικών μερών (trim). Όλες οι εργασίες συντήρησης πρέπει να εκτελούνται με τη βαλβίδα στη σωλήνωση.

⚠ ΠΡΟΕΙΔΟΠΟΙΗΣΗ

Αποφύγετε σωματικές βλάβες ή υλικές ζημιές από ξαφνική απελευθέρωση της πίεσης ή μη ελεγχόμενο υγρό διεργασίας. Πριν αρχίσετε την αποσυναρμολόγηση:

- Μη βγάζετε τον ενεργοποιητή από τη βαλβίδα, ενώ η βαλβίδα εξακολουθεί να είναι υπό πίεση.
- Φοράτε πάντα προστατευτικά γάντια, ρούχα και γυαλιά, όταν εκτελείτε οποιεσδήποτε εργασίες συντήρησης ώστε να αποφύγετε σωματικές βλάβες.
- Αποσυνδέστε τυχόν γραμμές λειτουργίας που παρέχουν πίεση αέρα, ηλεκτρική τροφοδοσία ή σήμα ελέγχου στον ενεργοποιητή. Βεβαιωθείτε ότι ο ενεργοποιητής δεν μπορεί να ανοίξει ή να κλείσει ξαφνικά τη βαλβίδα.
- Χρησιμοποιήστε βαλβίδες παράκαμψης ή κλείστε τελείως τη διεργασία για να απομονώσετε τη βαλβίδα από την πίεση διεργασίας. Ανακουφίστε την πίεση διεργασίας και στις δύο πλευρές της βαλβίδας. Αποστραγγίστε τα μέσα διεργασίας και από τις δύο πλευρές της βαλβίδας.
- Ελευθερώστε την πίεση φόρτισης του υδραυλικού ενεργοποιητή και ανακουφίστε τυχόν προσυμπίεση του ελατηρίου του ενεργοποιητή.
- Χρησιμοποιήστε τις διαδικασίες κλειδώματος για να βεβαιωθείτε ότι τα παραπάνω μέτρα παραμένουν σε ισχύ ενώ εργάζεστε στον εξοπλισμό.
- Ο στυπιοθάλαμος της βαλβίδας ενδέχεται να περιέχει υγρά διεργασίας υπό πίεση, *ακόμη και όταν η βαλβίδα έχει αφαιρεθεί από τη σωλήνωση*. Τα υγρά της διεργασίας μπορεί να ψεκαστούν υπό πίεση όταν βγάζετε το υλικό στερέωσης παρεμβύσματος ή τους δακτύλιους παρεμβύσματος (σαλαμάστρας), ή όταν ξεσφίγγετε την τάπα του στυπιοθαλάμου.
- Απευθυνθείτε στο μηχανικό διεργασιών ή ασφάλειας για τυχόν πρόσθετα μέτρα που πρέπει να λαμβάνονται για την προστασία από τα μέσα διεργασίας.

Σημείωση

Η βαλβίδα της σειράς HP χρησιμοποιεί τσιμούχες σπειροειδούς περιέλιξης οι οποίες συνθλιβονται ώστε να παρέχουν στεγανοποίηση. Η τσιμούχα σπειροειδούς περιέλιξης δεν πρέπει ποτέ να επαναχρησιμοποιείται. Οποιοδήποτε διαταράσσεται το σφράγισμα της τσιμούχας λόγω αφαίρεσης ή μετατόπισης εξαρτημάτων με τσιμούχα, πρέπει να εγκαθιστάτε αμέσως νέα τσιμούχα μετά την επανασυναρμολόγηση. Αυτό είναι απαραίτητο για να διασφαλιστεί ότι η τσιμούχα παρέχει καλή στεγανοποίηση, καθώς η χρησιμοποιημένη τσιμούχα δεν θα παρέχει καλή εφαρμογή και στεγανοποίηση.

Πίνακας 8. Ροπή στρέψης για τα μπουλόνια στερέωσης κορμού στο κάλυμμα με τη χρήση αντικολλητικού λιπαντικού⁽¹⁾

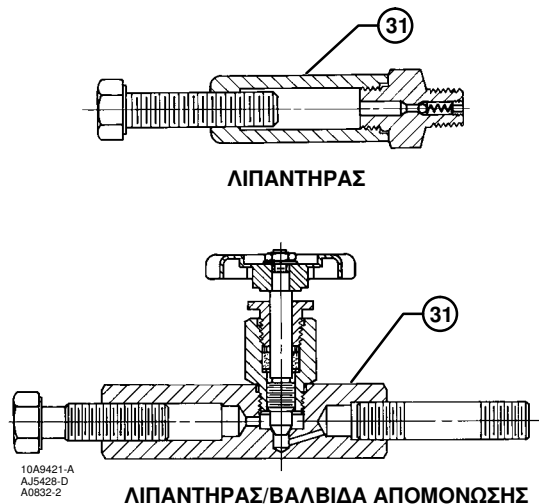
ΔΙΑΒΑΘΜΙΣΗ ΒΑΛΒΙΔΑΣ	ΜΕΓΕΘΟΣ ΒΑΛΒΙΔΑΣ, NPS		ΡΟΠΗ ΣΤΡΕΨΗΣ	
			Nm	Lbf-ft
	HP	HPA	Μπουζόνια B7, B16, B8M CL2, BD, S20910 και 660	Μπουζόνια B7, B16, B8M CL2, BD, S20910 και 660
CL900 και CL1500	1	1	260	190
	2	2, 3	370	275
	3	4	710	525
	4	6	940	695
	6	8	1650	1220
CL2500	1	1	370	275
	2	2	710	525

1. Για άλλα υλικά, επικοινωνήστε με το www.emerson.com για τις τιμές ροπής στρέψης.

ΠΡΟΣΟΧΗ

Οι τσιμούχες σπειροειδούς περιέλιξης έχουν ειδική σχεδίαση. Αν δεν χρησιμοποιήσετε ανταλλακτικά Fisher, μπορεί να προκληθεί ζημιά στη βαλβίδα.

Σχήμα 2. Λιπαντήρας και λιπαντήρας/βαλβίδα απομόνωσης



Σημείωση

Αν η βαλβίδα έχει εγκατεστημένο παρέμβυσμα κινητού φορτίου ENVIRO-SEAL (σχήμα 4), ανατρέξτε στο εγχειρίδιο οδηγιών με τον τίτλο «Σύστημα παρεμβυσμάτων ENVIRO-SEAL για βαλβίδες ολισθαίνοντος στελέχους» ([D101642X012](http://www.emerson.com)) για οδηγίες σχετικά με τα παρεμβύσματα.

Αν η βαλβίδα έχει εγκατεστημένο παρέμβυσμα κινητού φορτίου HIGH-SEAL ULF (σχήμα 4), ανατρέξτε στο εγχειρίδιο οδηγιών με τον τίτλο «Σύστημα παρεμβυσμάτων κινητού φορτίου HIGH-SEAL ULF» ([D101453X012](http://www.emerson.com)) για οδηγίες σχετικά με τα παρεμβύσματα.

Λίπανση παρεμβυσμάτων

ΠΡΟΣΟΧΗ

Μη λιπαίνετε τα παρεμβύσματα από γραφίτη. Τα παρεμβύσματα από γραφίτη είναι αυτολιπαινόμενα. Η πρόσθετη λίπανση μπορεί να προκαλέσει ολίσθηση ή «κόλλημα» της βαλβίδας.

Σημείωση

Για να μην αποσυντεθούν τα λιπαντικά σε υψηλές θερμοκρασίες, μη λιπαίνετε τα παρεμβύσματα που χρησιμοποιούνται σε διεργασίες με θερμοκρασίες άνω των 260°C (500°F).

⚠ ΠΡΟΕΙΔΟΠΟΙΗΣΗ

Μη λιπαίνετε εξαρτήματα όταν αυτά χρησιμοποιούνται σε συνδυασμό με οξυγόνο, ή όπου η λίπανση δεν είναι συμβατή με τα μέσα της διεργασίας. Οποιαδήποτε χρήση λιπαντικού μπορεί να οδηγήσει σε ξαφνική έκρηξη των μέσων λόγω του μείγματος λαδιού/οξυγόνου, προκαλώντας σωματικές βλάβες ή υλικές ζημιές.

Αν παρέχεται λιπαντήρας ή βαλβίδα απομόνωσης/λιπαντήρα (σχήμα 2) για παρεμβύσματα από PTFE/σύνθετη ένωση ή άλλα παρεμβύσματα που απαιτούν λίπανση, η εγκατάστασή του θα γίνει στη θέση της τάπας σωλήνα (στοιχείο 31, σχήμα 17, 18 ή 19). Χρησιμοποιείτε καλής ποιότητας λιπαντικό με βάση τη σιλικόνη. Τα παρεμβύσματα που χρησιμοποιούνται σε εφαρμογές όπου χρησιμοποιείται οξυγόνο ή σε διεργασίες με θερμοκρασίες άνω των 260°C (500°F) δεν πρέπει να λιπαίνονται. Για να χρησιμοποιήσετε το λιπαντήρα, γυρίστε το ακέφαλο μπουλόνι προς τα δεξιά ώστε το λιπαντικό να εξωθηθεί στο στυπιοθαλάμο. Ο λιπαντήρας/βαλβίδα απομόνωσης λειτουργεί με τον ίδιο τρόπο, εκτός από το ότι η βαλβίδα απομόνωσης πρέπει πρώτα να ανοίξει και στη συνέχεια να κλείσει αφού ολοκληρωθεί η λίπανση.

Συντήρηση παρεμβυσμάτων

Αν υπάρχει ανεπιθύμητη διαρροή από τον ελατηριωτό δακτύλιο παρεμβύσματος V από PTFE που φαίνεται στο σχήμα 3, σφίξτε τα παξιμάδια φλάντζας παρεμβύσματος (στοιχείο 21, σχήμα 17, 18, ή 19) μέχρι η πατούρα του ολισθητήρα παρεμβύσματος (στοιχείο 28, σχήμα 17, 18 ή 19) να έλθει σε επαφή με το κάλυμμα (στοιχείο 18, σχήμα 17, 18 ή 19). Αν η διαρροή συνεχίζεται, αντικαταστήστε το παρέμβυσμα ακολουθώντας τα αριθμημένα βήματα που αναφέρονται στη διαδικασία αντικατάστασης παρεμβύσματος.

Αν υπάρχει ανεπιθύμητη διαρροή από άλλο παρέμβυσμα εκτός του ελατηριωτού δακτυλίου παρεμβύσματος V από PTFE, δοκιμάστε πρώτα να περιορίσετε τη διαρροή και να δημιουργήσετε ένα σφράγισμα στελέχους, σφίγγοντας τα παξιμάδια φλάντζας παρεμβύσματος (στοιχείο 21, σχήμα 17, 18, ή 19) τουλάχιστον στην ελάχιστη συνιστώμενη ροπή στρέψης που αναφέρεται στον πίνακα 7. Ωστόσο, μην υπερβαίνετε τη μέγιστη συνιστώμενη ροπή στρέψης που αναφέρεται στον πίνακα 7, διότι μπορεί να προκληθεί υπερβολική τριβή. Αν η διαρροή συνεχίζεται, αντικαταστήστε το παρέμβυσμα ακολουθώντας τα αριθμημένα βήματα που αναφέρονται στη διαδικασία αντικατάστασης παρεμβύσματος.

Αν το παρέμβυσμα είναι σχετικά καινούριο και εφαρμόζει σφίχτα στο στέλεχος πώματος βαλβίδας και αν η διαρροή δεν σταματά αν σφίξετε τα παξιμάδια φλάντζας παρεμβύσματος, είναι πιθανό το στέλεχος να είναι φθαρμένο ή να φέρει μικρές χαραγές έτσι ώστε να μην είναι δυνατή η δημιουργία στεγανοποίησης. Το φινίρισμα της επιφάνειας του καινούριου στελέχους είναι ζωτικό για τη δημιουργία καλής στεγανοποίησης από τη σαλαμάστρα. Αν η διαρροή προέρχεται από την εξωτερική διάμετρο του παρεμβύσματος, είναι πιθανό η διαρροή να προκαλείται από γρατσουνιές ή μικρές χαραγές γύρω από το τοίχωμα του στυπιοθαλάμου. Κατά την αντικατάσταση του παρεμβύσματος σύμφωνα με τη διαδικασία αντικατάστασης παρεμβύσματος, επιθεωρήστε το στέλεχος πώματος βαλβίδας και το τοίχωμα του στυπιοθαλάμου για μικρές χαραγές ή γρατσουνιές.

Προσθήκη δακτυλίων παρεμβύσματος (σαλαμάστρας)

Οι αριθμοί στοιχείων που αναφέρονται στη διαδικασία αυτή φαίνονται στο σχήμα 17, 18 ή 19, εκτός αν υποδεικνύεται διαφορετικά.

Όταν χρησιμοποιείτε σαλαμάστρα με διάτρητο κοίλο δακτύλιο (στοιχείο 24) μπορεί να είναι δυνατό να προσθέσετε δακτύλιους παρεμβύσματος (σαλαμάστρας) πάνω από το διάτρητο κοίλο δακτύλιο ως προσωρινό μέτρο, χωρίς να αφαιρέσετε τον ενεργοποιητή από τον κορμό βαλβίδας.

1. Απομονώστε τη βαλβίδα ελέγχου από τη σωλήνωση πίεσης, ελευθερώστε την πίεση και στις δύο πλευρές του κορμού βαλβίδας και αποστραγγίστε τα μέσα διεργασίας και στις δύο πλευρές της βαλβίδας. Αν χρησιμοποιείτε ηλεκτρικό ενεργοποιητή, κλείστε επίσης όλες τις σωληνώσεις πίεσης προς τον υδραυλικό ενεργοποιητή και ελευθερώστε όλη την πίεση από τον ενεργοποιητή. Χρησιμοποιήστε τις διαδικασίες κλειδώματος για να βεβαιωθείτε ότι τα παραπάνω μέτρα παραμένουν σε ισχύ ενώ εργάζεστε στον εξοπλισμό.
2. Βγάλτε τα παξιμάδια φλάντζας παρεμβύσματος (στοιχείο 21) και ανασηκώστε τη φλάντζα παρεμβύσματος, τον επάνω καθαριστήρα και τον ολισθητήρα παρεμβύσματος (στοιχεία 19, 27 και 28) μακριά από τον κορμό βαλβίδας.
3. Ενδέχεται να είναι δυνατό να βγάλετε τους παλαιούς δακτύλιους παρεμβύσματος (σαλαμάστρας) στο επάνω μέρος του διάτρητου κοίλου ελατηρίου, αλλά να είστε προσεκτικοί να μην ξύσετε το στέλεχος πώματος βαλβίδας ή το τοίχωμα του στυπιοθαλάμου. Καθαρίστε όλα τα μεταλλικά εξαρτήματα για να αφαιρέσετε τα σωματίδια που δεν επιτρέπουν στο παρέμβυσμα να δημιουργήσει στεγανοποίηση.
4. Βγάλτε το συνδετήρα στελέχους και γλιστρήστε τους δακτύλιους παρεμβύσματος (σαλαμάστρας) πάνω από το άκρο του στελέχους πώματος βαλβίδας.
5. Επανασυμολογήστε τον ολισθητήρα παρεμβύσματος, τον επάνω καθαριστήρα, τη φλάντζα παρεμβύσματος και τα παξιμάδια φλάντζας παρεμβύσματος (στοιχεία 28, 27, 19 και 21).
6. Επανασυνδέστε τη σύνδεση στελέχους του κορμού ενεργοποιητή σύμφωνα με το αντίστοιχο εγχειρίδιο οδηγιών ενεργοποιητή.
7. Σφίξτε τα παξιμάδια φλάντζας παρεμβύσματος μόνο τόσο όσο χρειάζεται για να σταματήσει η διαρροή υπό συνθήκες λειτουργίας. Ελέγξτε για διαρροή γύρω από τον ολισθητήρα παρεμβύσματος όταν η βαλβίδα τίθεται σε λειτουργία. Σφίξτε ξανά τα παξιμάδια φλάντζας παρεμβύσματος όπως απαιτείται (βλ. πίνακας 7).

Αντικατάσταση παρεμβύσματος

▲ ΠΡΟΕΙΔΟΠΟΙΗΣΗ

Ανατρέξτε στην ΠΡΟΕΙΔΟΠΟΙΗΣΗ που αναφέρεται στην αρχή της ενότητας «Συντήρηση» του παρόντος εγχειριδίου.

Οι αριθμοί στοιχείων που αναφέρονται στη διαδικασία αυτή φαίνονται στο σχήμα 17, 18 ή 19, εκτός αν υποδεικνύεται διαφορετικά.

1. Απομονώστε τη βαλβίδα ελέγχου από την πίεση της σωλήνωσης, ελευθερώστε την πίεση και στις δύο πλευρές του κορμού βαλβίδας και αποστραγγίστε τα μέσα διεργασίας και στις δύο πλευρές της βαλβίδας. Αν χρησιμοποιείτε ηλεκτρικό ενεργοποιητή, κλείστε επίσης όλες τις σωληνώσεις πίεσης προς τον υδραυλικό ενεργοποιητή και ελευθερώστε όλη την πίεση από τον ενεργοποιητή. Χρησιμοποιήστε τις διαδικασίες κλειδώματος για να βεβαιωθείτε ότι τα παραπάνω μέτρα παραμένουν σε ισχύ ενώ εργάζεστε στον εξοπλισμό.
2. Βγάλτε τα ακέφαλα μπουλόνια του συνδετήρα στελέχους και διαχωρίστε τα δύο κομμάτια του συνδετήρα στελέχους, το ένα από το άλλο. Στη συνέχεια, ελευθερώστε όλη την πίεση του ενεργοποιητή, αν τυχόν εφαρμόστηκε, και αποσυνδέστε την παροχή του ενεργοποιητή και οποιαδήποτε σωλήνωση επιστροφής.
3. Βγάλτε είτε το κόντρα παξιμάδι ζυγού (στοιχείο 32) ή τα εξαγωνικά παξιμάδια (στοιχείο 30) και βγάλτε τον ενεργοποιητή από το κάλυμμα (στοιχείο 18).
4. Ξεσφίξτε τα παξιμάδια φλάντζας παρεμβύσματος (στοιχείο 21) έτσι ώστε το παρέμβυσμα (σαλαμάστρα) (στοιχεία 22, 23, 209 ή 210, σχήμα 3) να μην εφαρμόζει σφιχτά στο στέλεχος πώματος βαλβίδας (στοιχείο 6). Βγάλτε οποιονδήποτε δίσκο ένδειξης διαδρομής και κόντρα παξιμάδια στελέχους από τα σπειρώματα του στελέχους πώματος βαλβίδας.

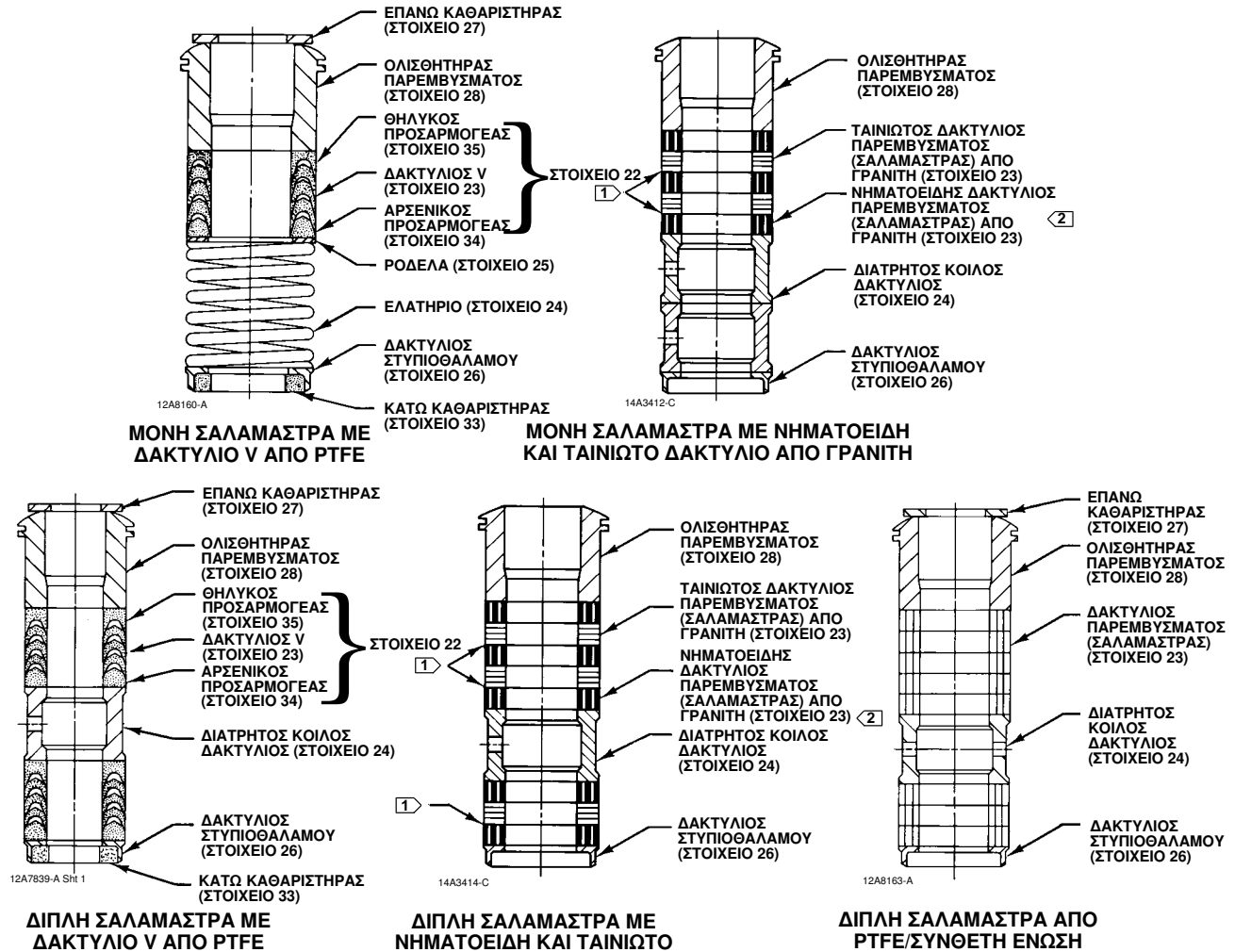
ΠΡΟΣΟΧΗ

Όταν ανυψώνετε το κάλυμμα (στοιχείο 18), βεβαιωθείτε ότι το συγκρότημα στελέχους και πώματος βαλβίδας (στοιχεία 5 και 6) παραμένει στο δακτύλιο της έδρας (στοιχείο 4). Με τον τρόπο αυτό αποφεύγεται η πρόκληση ζημιάς στις επιφάνειες έδρας αν το συγκρότημα πέσει από το κάλυμμα αφού το ανασηκώσετε εν μέρει. Τα εξαρτήματα είναι επίσης ευκολότερο να τα χειριστείτε ξεχωριστά.

Προσέξτε να μην προκαλέσετε ζημιά στις επιφάνειες στεγανοποίησης της φλάντζας.

Οι δακτύλιοι εμβόλου HPD και HPAD (στοιχείο 8) είναι εύθραυστοι και αποτελούνται από δύο τεμάχια. Αποφύγετε την πρόκληση ζημιάς στους δακτύλιους εμβόλου από πτώση ή βίαιο χειρισμό.

Σχήμα 3. Διατάξεις παρεμβυσμάτων (σαλαμαστρών)



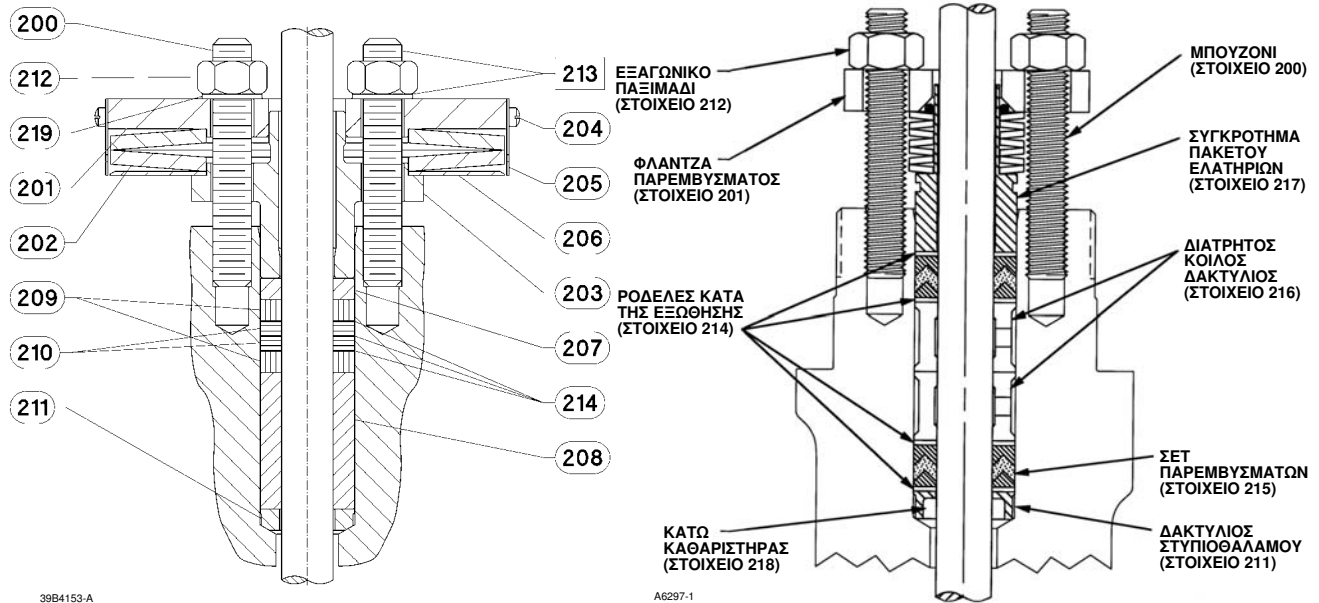
- ΣΗΜΕΙΩΣΕΙΣ:**
- ① ΠΡΟΣΤΑΤΕΥΤΙΚΕΣ ΡΟΔΕΛΕΣ ΑΠΟ ΨΕΥΔΑΡΓΥΡΟ ΜΕ ΠΑΧΟΣ 0,102 mm (0.004 IN.). ΧΡΗΣΙΜΟΠΟΙΗΣΤΕ ΜΟΝΟ ΜΙΑ ΚΑΤΩ ΑΠΟ ΚΑΘΕ ΤΑΙΝΙΩΤΟ ΔΑΚΤΥΛΙΟ ΑΠΟ ΓΡΑΝΙΤΗ.
 - ② ΦΑΙΝΕΤΑΙ ΣΑΝ ΝΑ ΕΙΝΑΙ ΠΛΕΚΤΟΣ Η ΥΦΑΣΜΑΤΙΝΟΣ ΔΑΚΤΥΛΙΟΣ.

C0747-1

⚠ ΠΡΟΕΙΔΟΠΟΙΗΣΗ

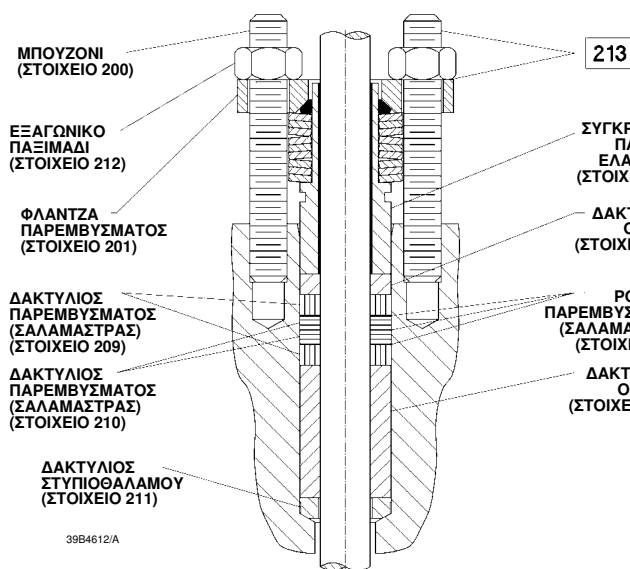
Για να αποφύγετε τις σωματικές βλάβες ή τις υλικές ζημιές που προκαλούνται από μη ελεγχόμενη κίνηση του καλύμματος, ξεσφίξτε το κάλυμμα ακολουθώντας τις οδηγίες στο επόμενο στάδιο. Μη βγάξετε κολλημένο κάλυμμα, τραβώντας το με εξοπλισμό ο οποίος μπορεί να τεντωθεί ή να αποθηκεύσει ενέργεια με οποιοδήποτε άλλο τρόπο. Η απότομη απελευθέρωση της αποθηκευμένης ενέργειας μπορεί να προκαλέσει μη ελεγχόμενη κίνηση του καλύμματος. Αν ο κλωβός κολλήσει στο κάλυμμα, συνεχίστε προσεκτικά την αφαίρεση του καλύμματος και υποστηρίξτε τον κλωβό έτσι ώστε αυτός να μην πέσει απροσδόκητα από το κάλυμμα.

Σχήμα 4. Παρέμβυσμα κινητού φορτίου

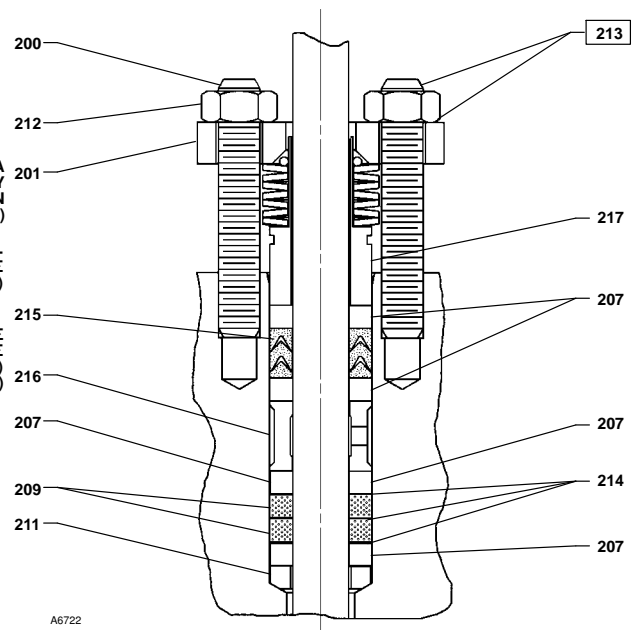


Τυπικό σύστημα παρεμβυσμάτων HIGH-SEAL με σαλαμάστρα ULF από γραφίτη

Τυπικό σύστημα παρεμβυσμάτων ENVIRO-SEAL με σαλαμάστρα από PTFE



Τυπικό σύστημα παρεμβυσμάτων ENVIRO-SEAL με σαλαμάστρα ULF από γραφίτη



Τυπικό σύστημα παρεμβυσμάτων ENVIRO-SEAL με διπλή σαλαμάστρα

Σημείωση

Το παρακάτω βήμα παρέχει επίσης πρόσθετη διασφάλιση ότι η πίεση υγρού του κορμού βαλβίδας έχει ανακουφιστεί.

- Εξαγωνικά παξιμάδια (στοιχείο 14) συνδέουν το κάλυμμα με τον κορμό βαλβίδας. Ξεσφίξτε αυτά τα παξιμάδια ή τα ακέφαλα μπουλόνια περίπου 3 mm (1/8 in.). Στη συνέχεια, ξεσφίξτε την ένωση με φλάντζα που υπάρχει ανάμεσα στον κορμό και το κάλυμμα, είτε κουνώντας το κάλυμμα είτε χρησιμοποιώντας λοστό για να ξεσφηνώσετε το κάλυμμα από τον κορμό βαλβίδας. Δουλέψτε το λοστό γύρω από το κάλυμμα μέχρι να ξεσφίξετε το κάλυμμα. Αν δεν διαρρέει υγρό από την ένωση, προχωρήστε στο επόμενο βήμα.
- Ξεβιδώστε τα εξαγωνικά παξιμάδια (στοιχείο 14) και ανυψώστε προσεκτικά το κάλυμμα από το στέλεχος βαλβίδας. Αν το συγκρότημα στελέχους και πώματος βαλβίδας αρχίζει να σηκώνεται μαζί με το κάλυμμα, χρησιμοποιήστε ένα σφυράκι από χαλκό ή μόλυβδο στο άκρο του στελέχους και κτυπήστε το ώστε να επιστρέψει στη θέση του. Αποθέστε το κάλυμμα σε χαρτόνι ή ξύλινη επιφάνεια ώστε να μην προκληθεί ζημιά στην επιφάνεια φλάντζας του καλύμματος.
- Βγάλτε το πώμα βαλβίδας (στοιχείο 5), τη φλάντζα καλύμματος (στοιχείο 11), τον κλωβό (στοιχείο 2), το δακτύλιο έδρας (στοιχείο 4), και τη φλάντζα δακτύλιου έδρας (στοιχείο 12).

ΠΡΟΣΟΧΗ

Επιθεωρήστε τις επιφάνειες με φλάντζα του δακτύλιου έδρας, του κλωβού, του καλύμματος και του κορμού. Οι επιφάνειες αυτές πρέπει να είναι σε καλή κατάσταση, χωρίς ξένα σωματίδια. Μικρές αποξέσεις με ύψος λιγότερο από 0,076 mm (0.003 in.) (το πάχος της ανθρώπινης τρίχας) μπορούν να μη λαμβάνονται υπόψη. Οι γρατσουνιές ή οι αποξέσεις που εκτείνονται κατά μήκος των οδοντώσεων δεν επιτρέπονται σε καμία περίπτωση, διότι δεν επιτρέπουν τη σωστή στεγανοποίηση των φλάντζων.

- Καθαρίστε όλες τις επιφάνειες με φλάντζα με καλή συμμάτινη βούρτσα. Ο καθαρισμός πρέπει να γίνεται προς την κατεύθυνση των επιφανειακών οδοντώσεων και όχι εγκάρσιά τους.
- Καλύψτε το άνοιγμα στον κορμό βαλβίδας για να προστατέψετε την επιφάνεια της φλάντζας και να μην επιτρέψετε σε ξένα σωματίδια να εισέλθουν στην κοιλότητα του κορμού βαλβίδας.
- Βγάλτε τα παξιμάδια φλάντζας παρεμβύσματος (στοιχείο 21), τη φλάντζα παρεμβύσματος (στοιχείο 19), τον επάνω καθαριστήρα (στοιχείο 27) και τον ολισθητήρα παρεμβύσματος (στοιχείο 28). Πιέστε προς τα έξω όλα τα υπόλοιπα εξαρτήματα στεγανοποίησης από την πλευρά βαλβίδας του καλύμματος χρησιμοποιώντας στρογγυλεμένη ράβδο που δεν θα προκαλέσει γρατσουνιές στο τοίχωμα στυπιοθαλάμου. Για καλύμματα επέκτασης, αφαιρέστε επίσης το διάφραγμα (στοιχείο 36) και το δακτύλιο συγκράτησης (στοιχείο 37).
- Καθαρίστε το στυπιοθάλαμο και τα παρακάτω μεταλλικά εξαρτήματα στεγανοποίησης: ολισθητήρα παρεμβύσματος, δακτύλιο στυπιοθαλάμου (στοιχείο 26), ελατήριο ή διάτρητο κοίλο δακτύλιο (στοιχείο 24), και, μόνο για μονή σαλαμάστρα με δακτύλιο V από PTFE, ειδική ροδέλα (στοιχείο 25).
- Επιθεωρήστε τα σπειρώματα του στελέχους βαλβίδας για τυχόν αιχμηρά άκρα που ενδέχεται να κόψουν το παρέμβυσμα. Μπορείτε να χρησιμοποιήσετε ελαφρόπετρα ή σμυριδόπανο για να λειάνετε τα σπειρώματα αν χεριαστεί.
- Βγάλτε το προστατευτικό κάλυμμα από την κοιλότητα του κορμού βαλβίδας και τοποθετήστε το δακτύλιο έδρας και τον κλωβό χρησιμοποιώντας νέα φλάντζα δακτύλιου έδρας (στοιχείο 12) και φλάντζα καλύμματος (στοιχείο 11). Τοποθετήστε το πώμα και στη συνέχεια σύρετε το κάλυμμα πάνω από το στέλεχος και πάνω στα μπουζόνια (στοιχείο 13). Για κορμό βαλβίδας με κάλυμμα επέκτασης, τοποθετήστε επίσης το διάφραγμα και τους δακτύλιους συγκράτησης (στοιχεία 36 και 37).

Σημείωση

Μπορείτε να αναγνωρίσετε τα λιπασμένα εκ των προτέρων εξαγωνικά παξιμάδια (στοιχείο 14), τα οποία αναφέρονται στο βήμα 14, από το μαύρο στρώμα επικάλυψης στα σπειρώματα παξιμαδιού.

Οι σωστές διαδικασίες σύσφιξης μπουλονιών που αναφέρονται στο βήμα 14 περιλαμβάνουν, ενδεικτικά, τη διασφάλιση του ότι τα σπειρώματα μπουλονιού καλύμματος είναι καθαρά και το ότι τα εξαγωνικά παξιμάδια είναι ομοιόμορφα σφιγμένα σύμφωνα με τις προκαθορισμένες τιμές ροπής στρέψης.

Πίνακας 9. Ροπή στρέψης για τη σύνδεση στελέχους βαλβίδας και μέγεθος τρυπανιού για την οπή του πείρου

ΜΕΓΕΘΟΣ ΒΑΛΒΙΔΑΣ, NPS		ΔΙΑΜΕΤΡΟΣ ΣΤΕΛΕΧΟΥΣ ΒΑΛΒΙΔΑΣ		ΣΧΕΔΙΑΣΗ	ΡΟΠΗ ΣΤΡΕΨΗΣ ΣΥΝΔΕΣΗΣ ΣΤΕΛΕΧΟΥΣ ΒΑΛΒΙΔΑΣ (ΕΛΑΧΙΣΤΗ-ΜΕΓΙΣΤΗ)		ΜΕΓΕΘΟΣ ΤΡΥΠΑΝΙΟΥ ΓΙΑ ΤΟΝ ΠΕΙΡΟ
HP	HPA	mm	In.		Nm	Lbf-ft	In.
1	1	12,7	1/2	HPS, HPAS	81 - 115	60 - 85	1/8
		19,1	3/4	HPS, HPAS	237 - 339	175 - 250	3/16
2	2, 3	12,7	1/2	HPD, HPAD, HPS, HPAS ⁽¹⁾ , HPT, HPAT	81 - 115	60 - 85	1/8
		19,1	3/4	HPS, HPAS ⁽¹⁾	237 - 339	175 - 250	3/16
				HPD, HPAD, HPT, HPAT	237 - 339	175 - 250	1/8
				HPS, HPAS ⁽¹⁾	420 - 481	310 - 355	1/4
3	4	12,7	1/2	HPD, HPS, HPT, HPAD, HPAT	81 - 115	60 - 85	1/8
		19,1	3/4	HPD, HPS, HPT, HPAD, HPAT	237 - 339	175 - 250	3/16
		25,4	1	HPD, HPS, HPT, HPAD, HPAT	420 - 481	310 - 355	1/4
4	6	19,1	3/4	HPD, HPT, HPAD, HPAT	237 - 339	175 - 250	3/16
		25,4	1	HPD, HPT, HPAD, HPAT	420 - 481	310 - 355	1/4
6	8	19,1	3/4	HPD, HPT, HPAD, HPAT	237 - 339	175 - 250	3/16
		25,4	1	HPD, HPT, HPAD, HPAT	420 - 481	310 - 355	1/4
		31,8	1-1/4	HPD, HPT, HPAD, HPAT	827 - 908	610 - 670	1/4

1. Οι βαλβίδες HPAS διατίθενται σε NPS2 μόνο.

ΠΡΟΣΟΧΗ

Αν δεν τηρήσετε τις σωστές πρακτικές σύσφιξης των μπουλονιών που στερεώνουν το κάλυμμα στον κορμό και τις τιμές ροπής στρέψης που αναφέρονται στον πίνακα 8, μπορεί να προκληθεί ζημιά στη βαλβίδα. Στη διαδικασία αυτή δεν πρέπει να χρησιμοποιούνται ράβδοι επέκτασης ή σωληνωτά κλειδιά υψηλής αντοχής.

Δεν συνιστάται η εν θερμώ σύσφιξη.

Σημείωση

Τα μπουζόνια και τα παξιμάδια πρέπει να τοποθετούνται έτσι ώστε το εμπορικό σήμα του κατασκευαστή και η σήμανση βαθμίδας υλικού να είναι ορατά, επιτρέποντας την εύκολη σύγκριση με τα υλικά που επιλέχθηκαν και τεκμηριώθηκαν στη σειριακή κάρτα της Emerson/Fisher που παρέχεται μαζί με το προϊόν αυτό.

⚠ ΠΡΟΕΙΔΟΠΟΙΗΣΗ

Μπορεί να προκληθούν σωματικές βλάβες ή ζημιά στον εξοπλισμό, αν χρησιμοποιηθούν ακατάλληλα υλικά στα μπουζόνια και τα παξιμάδια ή ακατάλληλα εξαρτήματα. Μη λειτουργείτε ή συναρμολογείτε αυτό το προϊόν με μπουζόνια και παξιμάδια που δεν είναι εγκεκριμένα από το τμήμα μηχανολογίας της Emerson/Fisher και/ή δεν αναφέρονται στη σειριακή κάρτα που παρέχεται μαζί με το προϊόν αυτό. Η χρήση μη εγκεκριμένων υλικών και εξαρτημάτων μπορεί να οδηγήσει σε καταπονήσεις που υπερβαίνουν τα όρια σχεδίασης ή κωδικού που προβλέπονται γι' αυτήν την συγκεκριμένη λειτουργία. Τοποθετήστε μπουζόνια στα οποία είναι ορατή η σήμανση βαθμίδας υλικού και η σήμανση ταυτοποίησης του κατασκευαστή. Επικοινωνήστε αμέσως με το [γραφείο πωλήσεων της Emerson Automation Solutions](#), αν υπάρχει υποψία ασυμφωνίας μεταξύ των πραγματικών εξαρτημάτων και των εγκεκριμένων εξαρτημάτων.

14. Λιπάνετε τα σπειρώματα μπουζονιού και την επιφάνεια των εξαγωγικών παξιμαδιών (στοιχείο 14) με αντικολλητικό λιπαντικό (η ενέργεια αυτή δεν απαιτείται αν χρησιμοποιήσετε νέα εξαγωγικά παξιμάδια που είναι λιπασμένα εκ των προτέρων από το εργοστάσιο). Επανατοποθετήστε τα εξαγωγικά παξιμάδια και σφίξτε τα με το χέρι. Κινήστε τη βαλβίδα αρκετές φορές για να κεντράρετε τα εσωτερικά μέρη. Σφίξτε τα παξιμάδια σταυρωτά σε όχι περισσότερο από το 1/4 της ονομαστικής ροπής στρέψης που καθορίζεται στον πίνακα 8.

Όταν όλα τα παξιμάδια είναι σφιγμένα σε αυτή την τιμή ροπής στρέψης, αυξήστε τη ροπή στρέψης κατά το 1/4 της καθορισμένης ονομαστικής ροπής στρέψης και σφίξτε ξανά τα παξιμάδια σταυρωτά. Επαναλάβετε αυτή τη διαδικασία μέχρι όλα τα παξιμάδια να είναι σφιγμένα στην καθορισμένη ονομαστική τιμή. Εφαρμόστε την τελική τιμή ροπής στρέψης και, αν οποιοδήποτε παξιμάδι εξακολουθεί να στρέφεται, σφίξτε κάθε παξιμάδι ξανά.

Σημείωση

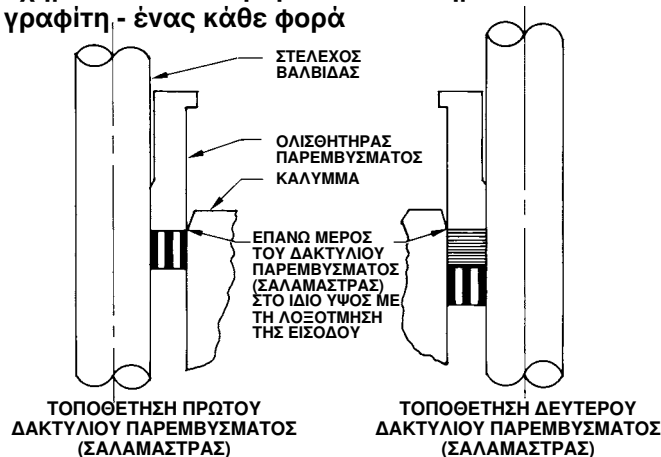
Όταν τοποθετείτε δακτύλιους παρεμβύσματος (σαλαμάστρας), φροντίστε να μην παγιδευτεί αέρας ανάμεσα στους δακτύλιους. Προσθέστε τους δακτύλιους έναν-έναν, χωρίς να τους ωθείτε κάτω από τη λοξότμηση του θαλάμου εισόδου του στυπιοθαλάμου. Καθώς προστίθεται κάθε διαδοχικός δακτύλιος, η σαλαμάστρα δεν πρέπει να ωθείται προς τα κάτω περισσότερο από το πάχος του προστιθέμενου δακτύλιου (σχήμα 5).

15. Τοποθετήστε νέο παρέμβυσμα και τα μεταλλικά εξαρτήματα του στυπιοθαλάμου σύμφωνα με την κατάλληλη διάταξη που φαίνεται στο σχήμα 3. Αν θέλετε, μπορείτε να προλιπάνετε τα εξαρτήματα στεγανοποίησης με σιλικονούχο γράσο για ευκολότερη εγκατάσταση. Γλιστρήστε ένα σωλήνα με λείο άκρο πάνω από το στέλεχος βαλβίδας και πιέστε απαλά κάθε μαλακό εξάρτημα στεγανοποίησης στο στυπιοθάλαμο, φροντίζοντας ο αέρας να μην είναι παγιδευμένος ανάμεσα στα μαλακά εξαρτήματα.

16. Γλιστρήστε τον ολισθητήρα παρεμβύσματος, καθαριστήρα και φλάντζα παρεμβύσματος στη θέση τους. Λιπάνετε τα μπουζόνια φλάντζας παρεμβύσματος (στοιχείο 20) και την επιφάνεια των παξιμαδιών φλάντζας παρεμβύσματος (στοιχείο 21). Επανατοποθετήστε τα παξιμάδια φλάντζας παρεμβύσματος.

Για τον ελατηριωτό δακτύλιο παρεμβύσματος V από PTFE που φαίνεται στο σχήμα 3, σφίξτε τα παξιμάδια φλάντζας παρεμβύσματος μέχρι η πατούρα του ολισθητήρα παρεμβύσματος (στοιχείο 28) να έλθει σε επαφή με το κάλυμμα.

Σχήμα 5. Τοποθέτηση ταινιωτών/νηματοειδών δακτυλίων παρεμβύσματος (σαλαμάστρας) από γραφίτη - ένας κάθε φορά



Για τη σαλαμάστρα από γραφίτη, σφίξτε τα παξιμάδια φλάντζας παρεμβύσματος (σαλαμάστρας) στη μέγιστη συνιστώμενη ροπή στρέψης που φαίνεται στον πίνακα 7. Στη συνέχεια, ξεσφίξτε τα παξιμάδια φλάντζας παρεμβύσματος και ξανασφίξτε τα στη συνιστώμενη ελάχιστη ροπή στρέψης που φαίνεται στον πίνακα 7.

Για άλλους τύπους παρεμβύσματος (σαλαμάστρας), σφίξτε τα παξιμάδια φλάντζας παρεμβύσματος εναλλάξ, ανά ίσα διαστήματα ροπής στρέψης, μέχρι ένα από τα παξιμάδια να φτάσει στην ελάχιστη συνιστώμενη ροπή στρέψης που φαίνεται στον πίνακα 7. Στη συνέχεια, σφίξτε τα υπόλοιπα παξιμάδια φλάντζας μέχρι η φλάντζα παρεμβύσματος να είναι στο ίδιο ύψος και υπό γωνία 90 μοιρών ως προς το στέλεχος βαλβίδας.

Για παρέμβυσμα (σαλαμάστρα) κινητού φορτίου ENVIRO-SEAL ή HIGH-SEAL, ανατρέξτε στη σημείωση που υπάρχει στην αρχή της ενότητας «Συντήρηση».

17. Τοποθετήστε τον ενεργοποιητή στο συγκρότημα κορμού βαλβίδας και επανασυνδέστε τον ενεργοποιητή και τα στελέχη πώματος βαλβίδας σύμφωνα με τις διαδικασίες που αναφέρονται στο αντίστοιχο εγχειρίδιο οδηγιών ενεργοποιητή.

Αφαίρεση εσωτερικών μερών (Trim)

Για την κατασκευή C-seal, ανατρέξτε στις αντίστοιχες ενότητες C-seal του παρόντος εγχειριδίου.

Οι αριθμοί στοιχείων που αναφέρονται στη διαδικασία αυτή φαίνονται στο σχήμα 17, 18 ή 19, εκτός αν υποδεικνύεται διαφορετικά.

1. Βγάλετε τον ενεργοποιητή και το κάλυμμα, ακολουθώντας τα βήματα 1 έως 6 της διαδικασίας αντικατάστασης παρεμβύσματος (σαλαμάστρας). Τηρείτε όλες τις προειδοποιήσεις και συστάσεις προσοχής.
2. Σηκώστε το στέλεχος βαλβίδας και το προσαρτημένο πώμα βαλβίδας για να τα βγάλετε από τον κορμό βαλβίδας. Αν το πώμα βαλβίδας πρόκειται να επαναχρησιμοποιηθεί, τυλίξτε με ταινία το στέλεχος πώματος βαλβίδας και την επιφάνεια έδρασης του πώματος βαλβίδας, ή προστατέψτε τα με άλλο τρόπο, για να αποφύγετε τις γρατσουνιές.
3. Βγάλετε τον κλωβό (στοιχείο 2) και τη φλάντζα καλύμματος (στοιχείο 11). Για κορμό βαλβίδας NPS 2 με κλωβό Cavitrol III δύο σταδίων, βγάλτε επίσης το διαχωριστικό καλύμματος και τις δύο φλάντζες.

Κατασκευές διαφορετικές από τα εσωτερικά μέρη (trim) TSO

1. Βγάλετε το δακτύλιο έδρας (στοιχείο 4) και τη φλάντζα δακτύλιου έδρας (στοιχείο 12).
2. Ανατρέξτε στη διαδικασία συντήρησης πώματος βαλβίδας ή στη διαδικασία λείανσης εδρών.

Εσωτερικά μέρη (trim) TSO

Εσωτερικά μέρη (trim) TSO: Διάμετρος θύρας 0,8125 ίντσες (σχήμα 7)

1. Βγάλετε τον πείρο που ασφαλίζει το εσωτερικό πώμα στο στέλεχος.
2. Με κλειδί με ιμάντα ή παρόμοιο εργαλείο, ξεβιδώστε το εξωτερικό πώμα από το εσωτερικό πώμα. Μην καταστρέψετε τις επιφάνειες-οδηγούς του εξωτερικού πώματος.
3. Βγάλετε το παρέμβυσμα προστατευμένης μαλακής έδρας.
4. Επιθεωρήστε τα εξαρτήματα για ζημιά και αντικαταστήστε αν χρειάζεται.
5. Ανατρέξτε στη διαδικασία συντήρησης πώματος βαλβίδας ή στη διαδικασία λείανσης εδρών.

Εσωτερικά μέρη (trim) TSO: Διάμετρος θύρας 1,6875 ίντσες (σχήμα 8)

1. Βγάλετε το συγκρατητήρα, τον εφεδρικό δακτύλιο, τους δακτύλιους προστασίας από την εξώθηση και το δακτύλιο εμβόλου.
2. Βγάλετε τα ακέφαλα μπουλόνια που κλειδώνουν το εξωτερικό πώμα στο στέλεχος.
3. Με κλειδί με ιμάντα ή παρόμοιο εργαλείο, ξεβιδώστε το εξωτερικό πώμα από το εσωτερικό πώμα. Μην καταστρέψετε τις επιφάνειες-οδηγούς του εξωτερικού πώματος.
4. Βγάλετε το παρέμβυσμα προστατευμένης μαλακής έδρας.
5. Επιθεωρήστε τα εξαρτήματα για ζημιά και αντικαταστήστε αν χρειάζεται.
6. Ανατρέξτε στη διαδικασία συντήρησης πώματος βαλβίδας ή στη διαδικασία λείανσης εδρών.

Εσωτερικά μέρη (trim) TSO: Διάμετροι θύρας 2,6875 ίντσες και μεγαλύτερες (σχήμα 9)

1. Βγάλετε το συγκρατητήρα, τον εφεδρικό δακτύλιο, τους δακτύλιους προστασίας από την εξώθηση και το δακτύλιο εμβόλου.
2. Βγάλετε τα ακέφαλα μπουλόνια που κλειδώνουν το εξωτερικό πώμα στο εσωτερικό πώμα.
3. Με κλειδί με ιμάντα ή παρόμοιο εργαλείο, ξεβιδώστε το εξωτερικό πώμα από το εσωτερικό πώμα. Μην καταστρέψετε τις επιφάνειες-οδηγούς του εξωτερικού πώματος.
4. Βγάλετε το παρέμβυσμα προστατευμένης μαλακής έδρας.
5. Επιθεωρήστε τα εξαρτήματα για ζημιά και αντικαταστήστε αν χρειάζεται.
6. Ανατρέξτε στη διαδικασία συντήρησης πώματος βαλβίδας ή στη διαδικασία λείανσης εδρών.

Συντήρηση πώματος βαλβίδας

Οι αριθμοί στοιχείων που χρησιμοποιούνται στη διαδικασία αυτή φαίνονται στο σχήμα 17, 18 ή 19, εκτός αν υποδεικνύεται διαφορετικά.

1. Με το πώμα βαλβίδας (στοιχείο 5) βγαλμένο σύμφωνα με τη διαδικασία αφαίρεσης εσωτερικών μερών, συνεχίστε όπως ενδείκνυται:

Για βαλβίδες HPD και HPAD, οι δακτύλιοι εμβόλου (στοιχείο 8) βρίσκονται το καθένα σε τουλάχιστον δύο τμήματα. Βγάλτε τα τμήματα από τις εγκοπές στο πώμα βαλβίδας.

Για βαλβίδες HPS και HPAS, προχωρήστε στο βήμα 2.

Για βαλβίδες HPT και HPAT, βγάλτε το δακτύλιο συγκράτησης (στοιχείο 10) από το πώμα βαλβίδας χρησιμοποιώντας κατσαβίδι. Σύρετε προσεκτικά τον εφεδρικό δακτύλιο και το δακτύλιο στεγανοποίησης (στοιχεία 9 και 8) από το πώμα βαλβίδας.

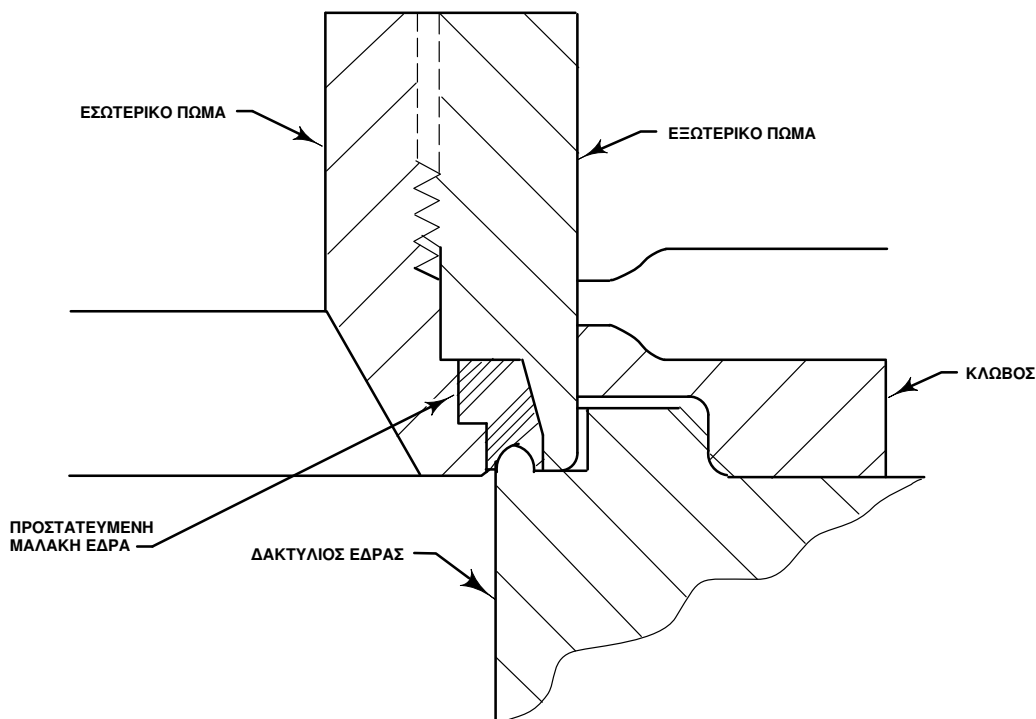
2. Για να αντικαταστήσετε το στέλεχος πώματος βαλβίδας (στοιχείο 6), βγάλτε έξω τον πείρο (στοιχείο 7) και ξεβιδώστε το στέλεχος από το πώμα βαλβίδας.

ΠΡΟΣΟΧΗ

Μην επαναχρησιμοποιείτε ποτέ παλιό στέλεχος με νέο πώμα βαλβίδας. Αν χρησιμοποιήσετε παλιό στέλεχος με νέο πώμα, απαιτείται να διανοίξετε νέα οπή πείρου στο στέλεχος. Αυτό εξασθενίζει το στέλεχος και μπορεί να προκαλέσει αστοχία του στελέχους κατά τη διάρκεια της λειτουργίας. Αν απαιτείται νέο πώμα βαλβίδας, να παραγγέλνετε πάντα πώμα βαλβίδας, στέλεχος, και πείρο ως ενιαίο συγκρότημα. Καθορίστε το σωστό αριθμό εξαρτήματος για κάθε ένα από τα τρία εξαρτήματα, αλλά δηλώστε ότι τα εξαρτήματα παραγγέλλονται ως συγκρότημα.

Ένα χρησιμοποιημένο πώμα βαλβίδας μπορεί να επαναχρησιμοποιηθεί με νέο στέλεχος.

Σχήμα 6. Λεπτομέρεια προστατευμένης μαλακής έδρας



A7039

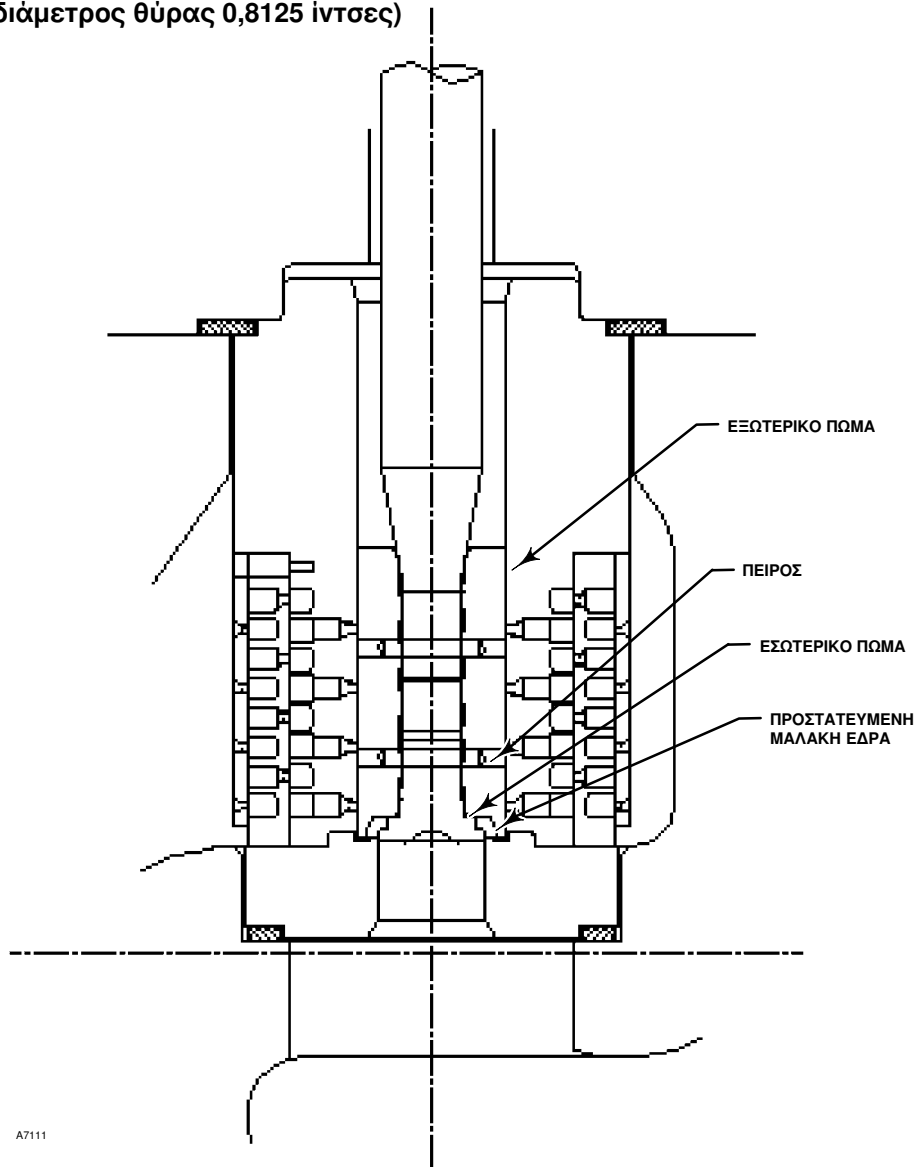
3. Περάστε το νέο στέλεχος στο πώμα βαλβίδας και σφίξτε το με την κατάλληλη τιμή ροπής στρέψης που αναφέρεται στον πίνακα 9. Χρησιμοποιώντας την οπή πείρου πώματος ως οδηγό, διανοίξετε την οπή πείρου μέσω του στελέχους. Ανατρέξτε στον πίνακα 9 για μεγέθη τρυπανιού.
4. Περάστε τον πείρο για να κλειδώσει το συγκρότημα.
5. Αν είναι απαραίτητο να λειάνετε τις επιφάνειες έδρασης, ολοκληρώστε τη διαδικασία λείανσης εδρών πριν εγκαταστήσετε τους δακτύλιους εμβόλου HPD/HPAD ή το δακτύλιο έδρας HPT/HPAT. Η διαδικασία αντικατάστασης εσωτερικών μερών παρέχει οδηγίες εγκατάστασης δακτύλιου εμβόλου και δακτύλιου στεγανοποίησης, καθώς και οδηγίες επανασυναρμολόγησης βαλβίδας.

Λείανση εδρών

Οι αριθμοί στοιχείων που αναφέρονται στη διαδικασία αυτή φαίνονται στο σχήμα 17, 18 ή 19, εκτός αν υποδεικνύεται διαφορετικά.

Μια συγκεκριμένη ποσότητα διαρροής πρέπει να αναμένεται στην έδραση μεταλλικού στοιχείου σε μεταλλικό στοιχείο σε οποιονδήποτε κορμό βαλβίδας. Αν, ωστόσο, η διαρροή γίνει υπερβολική, η κατάσταση των επιφανειών έδρασης του πώματος βαλβίδας και του δακτύλιου έδρας μπορεί να βελτιωθεί με λείανση. (Οι βαθιές χαραγές πρέπει να εξαλειφονται με μηχανουργική επεξεργασία παρά με τρόχισμα.) Χρησιμοποιήστε ουσία λείανσης καλής ποιότητας με μείγμα 280 έως 600 λειαντικού μέσου. Εφαρμόστε την ουσία στο κάτω μέρος του πώματος βαλβίδας.

Σχήμα 7. Τυπικό συγκρότημα μη ισοζυγισμένων εσωτερικών μερών TSO, σχεδίαση μικρής θύρας (διάμετρος θύρας 0,8125 ίντσες)



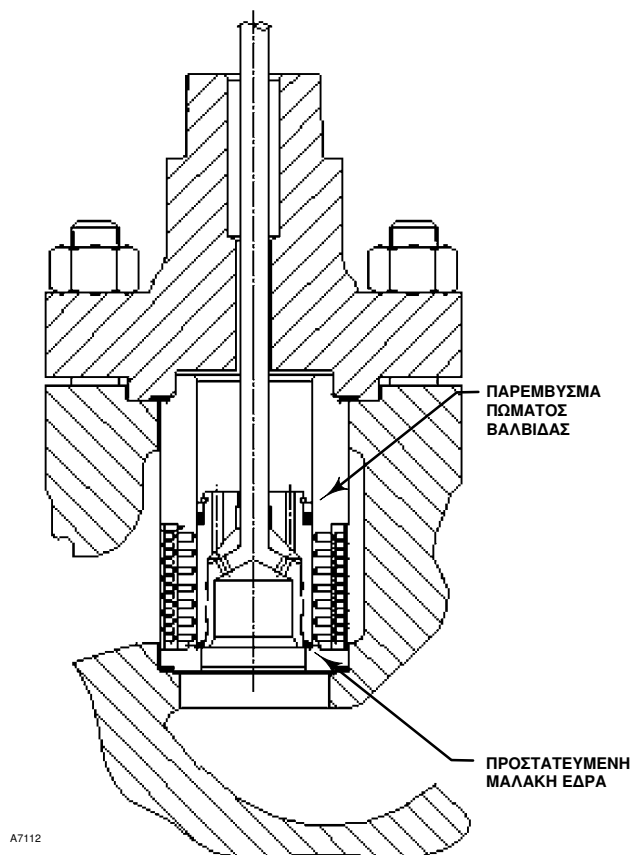
A7111

Σημείωση

Οι βαλβίδες της σειράς HP χρησιμοποιούν τσιμούχες σπειροειδούς περιέλιξης. Οι τσιμούχες αυτές παρέχουν στεγανοποίηση μέσω της σύνθλιψής τους και, συνεπώς, δεν πρέπει ποτέ να επαναχρησιμοποιούνται. Επίσης, μετά από διαδικασία λείανσης δεν πρέπει να επαναχρησιμοποιείται η τσιμούχα.

Μια «παλαιά» τσιμούχα μπορεί να χρησιμοποιηθεί για τη λείανση της έδρας, αλλά η τσιμούχα αυτή πρέπει να αντικατασταθεί με νέα τσιμούχα.

Για να διατηρηθεί το αποτέλεσμα της λείανσης, μην αλλάζετε τη θέση του δακτύλιου έδρας στην κοιλότητα του κορμού βαλβίδας ή τη θέση του κλωβού στο δακτύλιο έδρας μετά τη λείανση των επιφανειών έδρασης. Κατά την αφαίρεση των εξαρτημάτων για τον καθαρισμό και την αντικατάσταση των «παλαιών» τσιμουχών, επιστρέψτε τα εξαρτήματα στις αρχικές τους θέσεις.

Σχήμα 8. Τυπικά ισοζυγισμένα εσωτερικά μέρη TSO (Διάμετρος θύρας 1,6875 ίντσες)

Χρησιμοποιήστε την παρακάτω διαδικασία για να λειάνετε τις επιφάνειες έδρασης.

1. Τοποθετήστε τα παρακάτω εξαρτήματα σύμφωνα με τις οδηγίες που αναφέρονται στη διαδικασία αντικατάστασης εσωτερικών μερών: «παλαιά» φλάντζα δακτύλιου έδρας (στοιχείο 12), δακτύλιο έδρας (στοιχείο 4), κλωβό (στοιχείο 2) και «παλαιά» φλάντζα καλύμματος (στοιχείο 11).

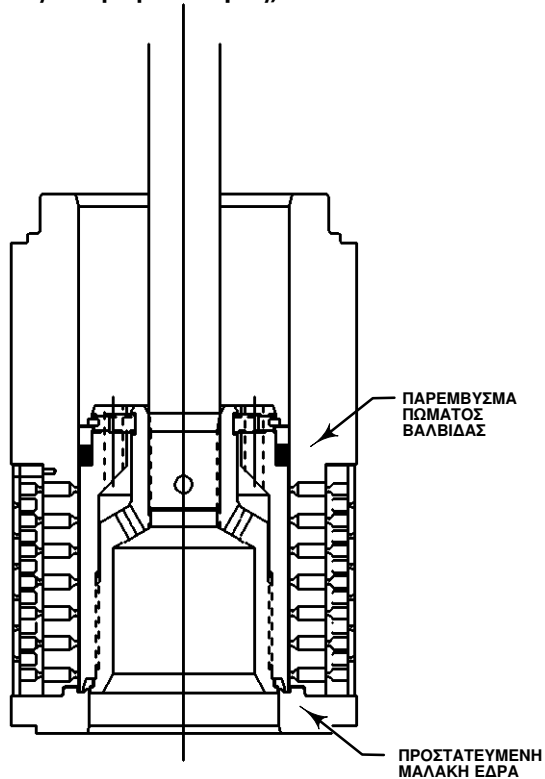
2. Συνεχίστε όπως ενδεικνύται:

Για βαλβίδα HPD, HPAD, HPT ή HPAT, τοποθετήστε το συγκρότημα στελέχους και πώματος βαλβίδας (στοιχεία 5 και 6)—χωρίς δακτύλιους εμβόλου ή δακτύλιο στεγανοποίησης (στοιχείο 8)—στον κλωβό.

Για βαλβίδα HPS ή HPAS, τοποθετήστε το συγκρότημα στελέχους και πώματος βαλβίδας (στοιχεία 5 και 6) στον κλωβό.

3. Τοποθετήστε το κάλυμμα (στοιχείο 18) πάνω από το στέλεχος βαλβίδας και ασφαλίστε το κάλυμμα με τέσσερα από τα εξαγωνικά παξιμάδια (στοιχείο 14).

Σχήμα 9. Τυπικά ισοζυγισμένα εσωτερικά μέρη TSO, σχεδίαση μεγάλης θύρας (διάμετροι θύρας 2,6875 ίντσες και μεγαλύτερες)



A7096

Πίνακας 10. Ομάδες ενεργοποιητή ανά αριθμό τύπου

Ομάδα 1 Προεξοχή ζυγού 71 και 90 mm (2-13/16 και 3-9/16 in.)	Ομάδα 100 Προεξοχή ζυγού 127 mm (5 in.)
472 και 473 585C 1B 644 και 645 655 657 και 667 685SE και 685SR 1008	472 473 474 476 585C 657
	Ομάδα 101 Προεξοχή ζυγού 127 mm (5 in.)
	667

4. Συνδέστε μια λαβή, όπως ένα κομμάτι σιδερένιο ιμάντα ασφαλισμένο με κόντρα παξιμάδια στελέχους, στο στέλεχος βαλβίδας. Περιστρέψτε τη λαβή εναλλάξ σε κάθε κατεύθυνση για να λειάνετε τις βαλβίδες.
5. Μετά τη λείανση, κάντε αποσυναρμολόγηση όπως απαιτείται (μπορείτε να επισημάνετε τη θέση του δακτύλιου έδρας και του κλωβού με μαρκαστικό με μαλακή μύτη. Καθαρίστε τις επιφάνειες έδρασης, αντικαταστήστε τις φλάντζες, επανασυναρμολογήστε (φροντίζοντας να επιστρέψετε το δακτύλιο έδρας και τον κλωβό στις αρχικές τους θέσεις) και κάντε δοκιμή για διακοπή παροχής. Επαναλάβετε τη διαδικασία λείανσης αν χρειάζεται.

Αντικατάσταση εσωτερικών μερών (Trim)

▲ ΠΡΟΕΙΔΟΠΟΙΗΣΗ

Τηρήστε την προειδοποίηση που αναφέρεται στην αρχή της ενότητας «Συντήρηση».

Αφού ολοκληρωθεί η συντήρηση όλων των εσωτερικών μερών, επανασυναρμολογήστε τον κορμό βαλβίδας ακολουθώντας τα αριθμημένα βήματα παρακάτω. Βεβαιωθείτε ότι όλες οι επιφάνειες με φλάντζα έχουν καθαριστεί καλά. Οι αριθμοί στοιχείων που αναφέρονται στη διαδικασία αυτή φαίνονται στο σχήμα 17, 18 ή 19, εκτός αν υποδεικνύεται διαφορετικά.

ΠΡΟΣΟΧΗ

Επιθεωρήστε τις επιφάνειες με φλάντζα του δακτύλιου έδρας, του κλωβού, του καλύμματος και του κορμού. Οι επιφάνειες αυτές πρέπει να είναι σε καλή κατάσταση, χωρίς ξένα σωματίδια. Μικρές αποξέσεις με ύψος λιγότερο από 0,076 mm (0.003 in.) (το πάχος της ανθρώπινης τρίχας) μπορούν να μη λαμβάνονται υπόψη. Οι γρατσουνιές ή οι αποξέσεις που εκτείνονται κατά μήκος των οδοντώσεων δεν επιτρέπονται σε καμία περίπτωση, διότι δεν επιτρέπουν τη σωστή στεγανοποίηση των φλαντζών.

ΠΡΟΣΟΧΗ

Οι οπές εξισορρόπησης πίεσης στο πώμα βαλβίδας είναι απαραίτητες για τη σωστή και ασφαλή λειτουργία της βαλβίδας. Να επιθεωρείτε τις οπές εξισορρόπησης κάθε φορά που η βαλβίδα αποσυναρμολογείται για σέρβις. Τυχόν συσσώρευση σωματιδίων στις οπές εξισορρόπησης ή απόφραξη ή φράξιμο τους πρέπει να εξαλειφθεί.

1. Τοποθετήστε τη φλάντζα δακτύλιου έδρας (στοιχείο 12) στον κορμό βαλβίδας. Τοποθετήστε το δακτύλιο έδρας (στοιχείο 4).
2. Τοποθετήστε τον κλωβό.

Σημείωση

Κατά την τοποθέτηση του στάνταρ κλωβού, ευθυγραμμίστε δύο από τις οπές του κλωβού με την κεντρική γραμμή του κορμού της βαλβίδας. Ανατρέξτε στο σχήμα 18.

Κατασκευές διαφορετικές από τα εσωτερικά μέρη (trim) TSO

1. Για να εγκαταστήσετε τους δακτύλιους εμβόλου και τους δακτύλιους παρεμβύσματος (στοιχείο 8), συνεχίστε όπως ενδείκνυται:

Για βαλβίδα HRPD ή HPAD, αν είναι απαραίτητο να τοποθετήσετε νέους δακτύλιους εμβόλου, οι ανταλλακτικοί δακτύλιοι εμβόλου διατίθενται σαν ενιαίο τεμάχιο. Χρησιμοποιήστε μέγκενη με λείες σιαγόνες ή σιαγόνες που καλύπτονται με ταινία, για να διαχωρίσετε τον ανταλλακτικό δακτύλιο εμβόλου σε δύο κομμάτια. Τοποθετήστε το νέο δακτύλιο στη μέγκενη έτσι ώστε οι σιαγόνες να συμπίεσουν το δακτύλιο σε οβάλ σχήμα. Συμπιέστε αργά το δακτύλιο μέχρι αυτός να σπάσει και στις δύο πλευρές. Αν σπάσει πρώτα η μια πλευρά, μην προσπαθείτε να κόψετε την άλλη πλευρά. Αντ' αυτού, συνεχίστε να συμπιέζετε μέχρι να σπάσει η άλλη πλευρά. Μπορείτε επίσης να σπάσετε το δακτύλιο εμβόλου χαράσσοντάς τον και κτυπώντας τον πάνω σε μια σκληρή επιφάνεια όπως η άκρη του τραπεζιού. Δεν συνιστάται το πριόνισμα ή η κοπή.

Βγάλτε τυχόν προστατευτική ταινία ή κάλυμμα από το συγκρότημα στελέχους και πώματος βαλβίδας και αποθέστε το συγκρότημα σε προστατευτική επιφάνεια. Στη συνέχεια, τοποθετήστε τους δακτύλιους εμβόλου στις εγκοπές δακτύλιου εμβόλου, ταιριάζοντας μεταξύ τους τα θραυσμένα άκρα.

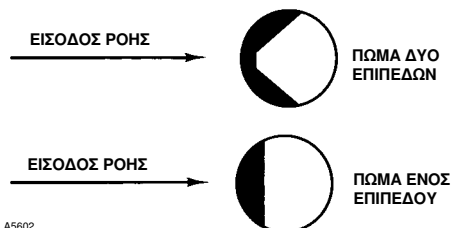
Για βαλβίδες HPT ή HPAT, τοποθετήστε το δακτύλιο στεγανοποίησης (στοιχείο 8) στο πώμα βαλβίδας (στοιχείο 5). Τοποθετήστε το δακτύλιο με την ανοικτή πλευρά να βλέπει προς το άκρο δακτύλιου έδρας του πώματος βαλβίδας για εφαρμογές «ροής προς τα κάτω» (όψη A του σχήματος 20) ή με την ανοικτή πλευρά να βλέπει προς το άκρο στελέχους πώματος βαλβίδας του πώματος βαλβίδας για εφαρμογές «ροής προς τα πάνω» (όψη B του σχήματος 20). Σύρετε τον εφεδρικό δακτύλιο (στοιχείο 9) στο πώμα βαλβίδας. Ασφαλίστε με το δακτύλιο συγκράτησης (στοιχείο 10).

Για τη βαλβίδα HPAS Micro-Flat, διασφαλίστε ότι το συγκρότημα πώματος και στελέχους βαλβίδας Micro-Flat είναι προσανατολισμένο όπως φαίνεται στο σχήμα 10 κατά την επανατοποθέτηση του καλύμματος στον κορμό βαλβίδας. Στη συνέχεια, σύρετε το κάλυμμα πάνω από το στέλεχος και περάστε το στα μπουζόνια.

ΠΡΟΣΟΧΗ

Τα πώματα Micro-flat πρέπει να τοποθετούνται όπως φαίνεται στα σχήματα 10 και 18. Αυτός ο σωστός προσανατολισμός του πώματος αυξάνει την περιοχή υποστήριξης οδηγού για το πώμα και το στέλεχος.

Σχήμα 10. Προσανατολισμός πώματος βαλβίδας Micro-Flat



2. Τοποθετήστε το πώμα βαλβίδας στον κλωβό.

Εσωτερικά μέρη (trim) TSO

Εσωτερικά μέρη (trim) TSO: Διάμετρος θύρας 0,8125 ίντσες (σχήμα 7)

1. Περάστε το εξωτερικό πώμα στο εσωτερικό πώμα μέχρι τα εξαρτήματα να εφαρμόσουν «μέταλλο με μέταλλο», χρησιμοποιώντας κλειδί με ιμάντα ή παρόμοιο εργαλείο που δεν θα καταστρέψει τις επιφάνειες-οδηγούς του εξωτερικού πώματος.
2. Σημαδέψτε το εσωτερικό πώμα και το εξωτερικό πώμα με τα σημάδια ευθυγράμμισης στη θέση συναρμολόγησης.
3. Αποσυναρμολογήστε το εξωτερικό πώμα από το εσωτερικό πώμα και τοποθετήστε το παρέμβυσμα πάνω από το εσωτερικό πώμα, έτσι ώστε το παρέμβυσμα να ακουμπά κάτω από την περιοχή με τα σπειρώματα.
4. Περάστε το εξωτερικό πώμα στο εσωτερικό πώμα και σφίξτε με κλειδί με ιμάντα ή παρόμοιο εργαλείο μέχρι να ευθυγραμμιστούν τα σημάδια ευθυγράμμισης. Με τον τρόπο αυτό διασφαλίζεται ότι τα εξαρτήματα πώματος εφαρμόζουν «μέταλλο προς μέταλλο» και το παρέμβυσμα είναι συμπιεσμένο σωστά. Μην καταστρέφετε τις επιφάνειες-οδηγούς του εξωτερικού πώματος.
5. Διανοίξτε τρύπα μέσω του εσωτερικού πώματος με τρυπάνι σωστού μεγέθους (ίδιο μέγεθος που χρησιμοποιείται για τη στρέωση στελέχους) και τοποθετήστε τον πείρο.

Εσωτερικά μέρη (trim) TSO: Διάμετρος θύρας 1,6875 ίντσες (σχήμα 8)

1. Περάστε το εξωτερικό πώμα στο εσωτερικό πώμα μέχρι τα εξαρτήματα να εφαρμόσουν «μέταλλο με μέταλλο», χρησιμοποιώντας κλειδί με ιμάντα ή παρόμοιο εργαλείο που δεν θα καταστρέψει τις επιφάνειες-οδηγούς του εξωτερικού πώματος.
2. Σημαδέψτε το επάνω μέρος του εξωτερικού πώματος και του στελέχους με τα σημάδια ευθυγράμμισης στη θέση συναρμολόγησης.
3. Αποσυναρμολογήστε το εξωτερικό πώμα από το εσωτερικό πώμα και τοποθετήστε το παρέμβυσμα πάνω από το εσωτερικό πώμα, έτσι ώστε το παρέμβυσμα να ακουμπά κάτω από την περιοχή με τα σπειρώματα.
4. Περάστε το εξωτερικό πώμα στο εσωτερικό πώμα και σφίξτε με κλειδί με ιμάντα ή παρόμοιο εργαλείο μέχρι να ευθυγραμμιστούν τα σημάδια ευθυγράμμισης. Με τον τρόπο αυτό διασφαλίζεται ότι τα εξαρτήματα πώματος εφαρμόζουν «μέταλλο προς μέταλλο» και το παρέμβυσμα είναι συμπιεσμένο σωστά. Μην καταστρέφετε τις επιφάνειες-οδηγούς του εξωτερικού πώματος.
5. Τοποθετήστε ακέφαλα μπουλόνια που κεντράρουν το στέλεχος στο εξωτερικό πώμα και σφίξτε με ροπή στρέψης έως 11 Nm (8 lb-ft).
6. Συναρμολογήστε το δακτύλιο εμβόλου, τους δακτύλιους προστασίας από την εξώθηση, τον εφεδρικό δακτύλιο και το συγκρατητήρα.

Εσωτερικά μέρη (trim) TSO: Διάμετροι θύρας 2,6875 ίντσες και μεγαλύτερες (σχήμα 9)

1. Περάστε το εξωτερικό πώμα στο εσωτερικό πώμα μέχρι τα εξαρτήματα να εφαρμόσουν «μέταλλο με μέταλλο», χρησιμοποιώντας κλειδί με ιμάντα ή παρόμοιο εργαλείο που δεν θα καταστρέψει τις επιφάνειες-οδηγούς του εξωτερικού πώματος.

2. Σημαδέψτε το επάνω μέρος του εσωτερικού πώματος και του εξωτερικού πώματος με τα σημάδια ευθυγράμμισης στη θέση συναρμολόγησης.
3. Αποσυναρμολογήστε το εξωτερικό πώμα από το εσωτερικό πώμα και τοποθετήστε το παρέμβυσμα πάνω από το εσωτερικό πώμα, έτσι ώστε το παρέμβυσμα να ακουμπά κάτω από την περιοχή με τα σπειρώματα.
4. Περάστε το εξωτερικό πώμα στο εσωτερικό πώμα και σφίξτε με κλειδί με ιμάντα ή παρόμοιο εργαλείο μέχρι να ευθυγραμμιστούν τα σημάδια ευθυγράμμισης. Με τον τρόπο αυτό διασφαλίζεται ότι τα εξαρτήματα πώματος εφαρμόζουν «μέταλλο προς μέταλλο» και το παρέμβυσμα είναι συμπιεσμένο σωστά. Μην καταστρέφετε τις επιφάνειες-οδηγούς του εξωτερικού πώματος.
5. Τοποθετήστε ακέφαλα μπουλόνια που κεντράρουν το εσωτερικό πώμα στο εξωτερικό πώμα και σφίξτε με ροπή στρέψης έως 11 Nm (8 lb-ft).
6. Συναρμολογήστε το δακτύλιο εμβόλου, τους δακτύλιους προστασίας από την εξώθηση, τον εφεδρικό δακτύλιο και το συγκρατητήρα.

Όλες οι κατασκευές

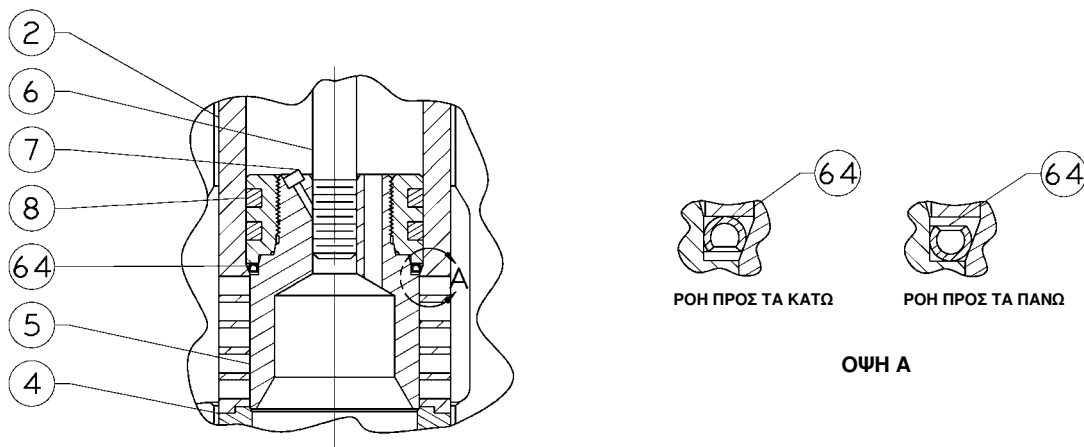
1. Τοποθετήστε τη φλάντζα καλύμματος (στοιχείο 11) στο κλωβό.
2. Τοποθετήστε το κάλυμμα πάνω από το στέλεχος βαλβίδας και περάστε το στον κορμό βαλβίδας.

Σημείωση

Μπορείτε να αναγνωρίσετε τα λιπασμένα εκ των προτέρων εξαγωνικά παξιμάδια (στοιχείο 14), τα οποία αναφέρονται στο βήμα 3, από το μαύρο στρώμα επικάλυψης στα σπειρώματα παξιμαδιού.

Οι σωστές διαδικασίες σύσφιξης μπουλονιών που αναφέρονται στο βήμα 3 περιλαμβάνουν, ενδεικτικά, τη διασφάλιση του ότι τα σπειρώματα μπουλονιού καλύμματος είναι καθαρά και το ότι τα εξαγωνικά παξιμάδια είναι ομοιόμορφα σφιγμένα σύμφωνα με τις προκαθορισμένες τιμές ροπής στρέψης.

Σχήμα 11. HPD με εσωτερικά μέρη (Trim) C-seal



37B1399-A

ΠΡΟΣΟΧΗ

Αν δεν τηρήσετε τις σωστές πρακτικές σύσφιξης των μπουλονιών που στερεώνουν το κάλυμμα στον κορμό και τις τιμές ροπής στρέψης που αναφέρονται στον πίνακα 8, μπορεί να προκληθεί ζημιά στη βαλβίδα. Στη διαδικασία αυτή δεν πρέπει να χρησιμοποιούνται ράβδοι επέκτασης ή σωληνωτά κλειδιά υψηλής αντοχής.

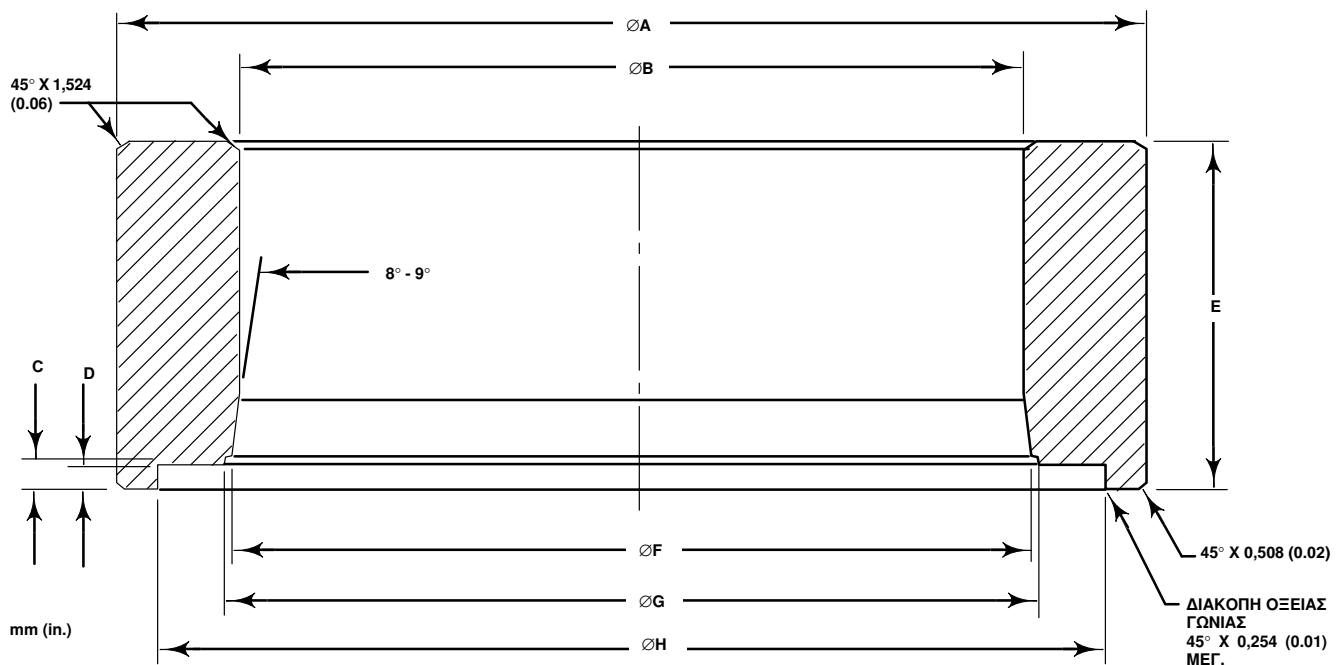
Δεν συνιστάται η εν θερμώ σύσφιξη.

Σημείωση

Τα μπουζόνια και τα παξιμάδια πρέπει να τοποθετούνται έτσι ώστε το εμπορικό σήμα του κατασκευαστή και η σήμανση βαθμίδας υλικού να είναι ορατά, επιτρέποντας την εύκολη σύγκριση με τα υλικά που επιλέχθηκαν και τεκμηριώθηκαν στη σειριακή κάρτα της Emerson/Fisher που παρέχεται μαζί με το προϊόν αυτό.

ΓΙΑ ΠΩΜΑΤΑ ΒΑΛΒΙΔΑΣ ΠΟΥ ΤΑΙΡΙΑΖΟΥΝ ΣΤΟ ΜΕΓΕΘΟΣ ΘΥΡΑΣ (Ιντσες)	ΔΙΑΣΤΑΣΕΙΣ, mm (Δείτε το διάγραμμα παρακάτω)								Αριθμός εξαρτήματος (Για παραγγελία εργαλείου)
	A	B	C	D	E	F	G	H	
2,875	82,55	52,324 - 52,578	4,978 - 5,029	3,708 - 3,759	41,148	52,680 - 52,781	55,118 - 55,626	70,891 - 71,044	24B9816X012
3,4375	101,6	58,674 - 58,928	4,978 - 5,029	3,708 - 3,759	50,8	61,011 - 61,112	63,449 - 63,957	85,166 - 85,319	24B5612X012
3,625	104,394	65,024 - 65,278	4,978 - 5,029	3,708 - 3,759	50,8	68,936 - 69,037	71,374 - 71,882	89,941 - 90,094	24B3630X012
4,375	125,984	83,439 - 83,693	4,978 - 5,029	3,708 - 3,759	50,8	87,351 - 87,452	89,789 - 90,297	108,991 - 109,144	24B3635X012
5,375	142,748	100,076 - 100,33	4,978 - 5,029	3,708 - 3,759	45,974	103,835 - 103,937	106,274 - 106,782	128,219 - 128,372	23B9193X012
ΓΙΑ ΠΩΜΑΤΑ ΒΑΛΒΙΔΑΣ ΠΟΥ ΤΑΙΡΙΑΖΟΥΝ ΣΤΟ ΜΕΓΕΘΟΣ ΘΥΡΑΣ (Ιντσες)	Διαστάσεις, in. (Δείτε το διάγραμμα παρακάτω)								Αριθμός εξαρτήματος (Για παραγγελία εργαλείου)
	A	B	C	D	E	F	G	H	
2,875	3.25	2.060 - 2.070	0.196 - 0.198	0.146 - 0.148	1.62	2.074 - 2.078	2.170 - 2.190	2.791 - 2.797	24B9816X012
3,4375	4.00	2.310 - 2.320	0.196 - 0.198	0.146 - 0.148	2.00	2.402 - 2.406	2.498 - 2.518	3.353 - 3.359	24B5612X012
3,625	4.11	2.560 - 2.570	0.196 - 0.198	0.146 - 0.148	2.00	2.714 - 2.718	2.810 - 2.830	3.541 - 3.547	24B3630X012
4,375	4.96	3.285 - 3.295	0.196 - 0.198	0.146 - 0.148	2.00	3.439 - 3.443	3.535 - 3.555	4.291 - 4.297	24B3635X012
5,375	5.62	3.940 - 3.950	0.196 - 0.198	0.146 - 0.148	1.81	4.088 - 4.092	4.184 - 4.204	5.048 - 5.054	23B9193X012

Σχήμα 12. Εργαλείο εγκατάστασης παρεμβύσματος πώματος C-seal



⚠ ΠΡΟΕΙΔΟΠΟΙΗΣΗ

Μπορεί να προκληθούν σωματικές βλάβες ή ζημιά στον εξοπλισμό, αν χρησιμοποιηθούν ακατάλληλα υλικά στα μπουζόνια και τα παξιμάδια ή ακατάλληλα εξαρτήματα. Μη λειτουργείτε ή συναρμολογείτε αυτό το προϊόν με μπουζόνια και παξιμάδια που δεν είναι εγκεκριμένα από το τμήμα μηχανολογίας της Emerson/Fisher και/ή δεν αναφέρονται στη σειριακή κάρτα που παρέχεται μαζί με το προϊόν αυτό. Η χρήση μη εγκεκριμένων υλικών και εξαρτημάτων μπορεί να οδηγήσει σε καταπονήσεις που υπερβαίνουν τα όρια σχεδίασης ή κωδικού που προβλέπονται γι' αυτήν την συγκεκριμένη λειτουργία. Τοποθετήστε μπουζόνια στα οποία είναι ορατή η σήμανση βαθμίδας υλικού και η σήμανση ταυτοποίησης του κατασκευαστή. Επικοινωνήστε αμέσως με το [γραφείο πωλήσεων της Emerson Automation Solutions](#), αν υπάρχει υποψία ασυμφωνίας μεταξύ των πραγματικών εξαρτημάτων και των εγκεκριμένων εξαρτημάτων.

3. Λιπάνετε τα σπειρώματα μπουζονιού και την επιφάνεια των εξαγωγικών παξιμαδιών (στοιχείο 14) με αντικολητικό λιπαντικό (η ενέργεια αυτή δεν απαιτείται αν χρησιμοποιήσετε νέα εξαγωγικά παξιμάδια που είναι λιπασμένα εκ των προτέρων από το εργοστάσιο). Επανατοποθετήστε τα εξαγωγικά παξιμάδια, αλλά μην τα σφίγγετε. Σφίξτε τα παξιμάδια σταυρωτά σε όχι περισσότερο από το 1/4 της ονομαστικής ροπής στρέψης που καθορίζεται στον πίνακα 8. Όταν όλα τα παξιμάδια είναι σφιγμένα σε αυτή την τιμή ροπής στρέψης, αυξήστε τη ροπή στρέψης κατά το 1/4 της καθορισμένης ονομαστικής ροπής στρέψης και σφίξτε ξανά τα παξιμάδια σταυρωτά. Επαναλάβετε αυτή τη διαδικασία μέχρι όλα τα παξιμάδια να είναι σφιγμένα στην καθορισμένη ονομαστική τιμή. Εφαρμόστε την τελική τιμή ροπής στρέψης και, αν οποιοδήποτε παξιμάδι εξακολουθεί να στρέφεται, σφίξτε κάθε παξιμάδι ξανά.
4. Τοποθετήστε νέα εξαρτήματα παρεμβύσματος (σαλαμάστρας) και στυπιοθαλάμου σύμφωνα με τα βήματα 15 και 16 της διαδικασίας αντικατάστασης παρεμβύσματος. Βεβαιωθείτε ότι λαμβάνετε υπόψη τη σημείωση που παρατίθεται πριν από το βήμα 15 αυτής της διαδικασίας.
5. Τοποθετήστε τον ενεργοποιητή ακολουθώντας τις διαδικασίες που αναφέρονται στο εγχειρίδιο οδηγιών ενεργοποιητή. Ελέγξτε για διαρροή από το παρέμβυσμα (σαλαμάστρα) καθώς η βαλβίδα τίθεται σε λειτουργία. Σφίξτε πάλι τα παξιμάδια φλάντζας παρεμβύσματος με τη ροπή στρέψης που απαιτείται (βλ. πίνακα 7).

Μετατροπή: Τοποθέτηση εσωτερικών μερών C-seal

Σημείωση

Απαιτείται πρόσθετη ώση ενεργοποιητή για βαλβίδα με εσωτερικά μέρη (trim) C-seal. Κατά την εγκατάσταση εσωτερικών μερών (trim) C-seal σε υπάρχουσα βαλβίδα, επικοινωνήστε με το [γραφείο πωλήσεων της Emerson Automation Solutions](#) για βοήθεια όσον αφορά στον καθορισμό των απαιτήσεων για την ώση του νέου ενεργοποιητή.

Συναρμολογήστε το νέο συγκρότημα πώματος βαλβίδας/συγκρατητήρα (με παρέμβυσμα πώματος C-seal) ακολουθώντας τις παρακάτω οδηγίες:

ΠΡΟΣΟΧΗ

Προς αποφυγή διαρροής όταν η βαλβίδα επιστρέψει σε λειτουργία, χρησιμοποιήστε κατάλληλες μεθόδους και υλικά για να προστατέψετε όλες τις επιφάνειες στεγανοποίησης των νέων εσωτερικών μερών ενώ συναρμολογείτε τα μεμονωμένα εξαρτήματα και κατά τη διάρκεια της εγκατάστασης στον κορμό βαλβίδας.

1. Εφαρμόστε κατάλληλο λιπαντικό υψηλής θερμοκρασίας στην εσωτερική διάμετρο του παρεμβύσματος πώματος C-seal. Επίσης, λιπάνετε την εξωτερική διάμετρο του πώματος βαλβίδας όπου το παρέμβυσμα πώματος C-seal πρέπει να πιεστεί στη σωστή θέση στεγανοποίησης (σχήμα 11).
2. Προσανατολίστε το παρέμβυσμα πώματος C-seal για σωστή στεγανοποίηση με βάση τη φορά ροής του υγρού διεργασίας μέσω της βαλβίδας.
 - Το ανοικτό εσωτερικό μέρος του παρεμβύσματος πώματος C-seal πρέπει να βλέπει προς τα πάνω σε βαλβίδα με κατασκευή για ροή προς τα πάνω (σχήμα 11).
 - Το ανοικτό εσωτερικό μέρος του παρεμβύσματος πώματος C-seal πρέπει να βλέπει προς τα κάτω σε βαλβίδα με κατασκευή για ροή προς τα κάτω (σχήμα 11).

Σημείωση

Πρέπει να χρησιμοποιείτε εργαλείο εγκατάστασης για τη σωστή τοποθέτηση του παρεμβύσματος πώματος C-seal στο πώμα βαλβίδας. Διατίθεται ένα εργαλείο ως ανταλλακτικό της Fisher, ή μπορείτε να κατασκευάσετε ένα εργαλείο ακολουθώντας τις διαστάσεις που παρέχονται στο σχήμα 12.

3. Τοποθετήστε το παρέμβυσμα πώματος C-seal πάνω από το επάνω μέρος του πώματος βαλβίδας και πιέστε το παρέμβυσμα πώματος C-seal πάνω στο πώμα χρησιμοποιώντας το εργαλείο εγκατάστασης C-seal. Πιέστε προσεκτικά το παρέμβυσμα πώματος C-seal στο πώμα μέχρι το εργαλείο εγκατάστασης να έλθει σε επαφή με την οριζόντια επιφάνεια αναφοράς του πώματος βαλβίδας (σχήμα 13).
4. Εφαρμόστε κατάλληλο λιπαντικό υψηλής θερμοκρασίας στα σπειρώματα του πώματος. Στη συνέχεια, τοποθετήστε το συγκρατητήρα C-seal στο πώμα και σφίξτε το συγκρατητήρα χρησιμοποιώντας κατάλληλο εργαλείο όπως κλειδί με μάντα.
5. Χρησιμοποιώντας κατάλληλο εργαλείο όπως ζουμπά κεντραρίσματος, εμπήξτε τα σπειρώματα στο επάνω μέρος του πώματος σε ένα σημείο (σχήμα 14) για να ασφαλίσετε το συγκρατητήρα του C-seal.
6. Τοποθετήστε το νέο συγκρότημα πώματος/συγκρατητήρα με παρέμβυσμα πώματος C-seal στο νέο στέλεχος ακολουθώντας τις κατάλληλες οδηγίες που παρέχονται στην ενότητα «Αντικατάσταση εσωτερικών μερών» στο παρόν εγχειρίδιο.
7. Τοποθετήστε δακτύλιους εμβόλου ακολουθώντας τις οδηγίες στην ενότητα «Αντικατάσταση εσωτερικών μερών» στο παρόν εγχειρίδιο.
8. Βγάλτε τον υπάρχοντα ενεργοποιητή βαλβίδας και κάλυμμα, ακολουθώντας τις κατάλληλες οδηγίες που παρέχονται στην ενότητα «Αντικατάσταση παρεμβύσματος» στο παρόν εγχειρίδιο.

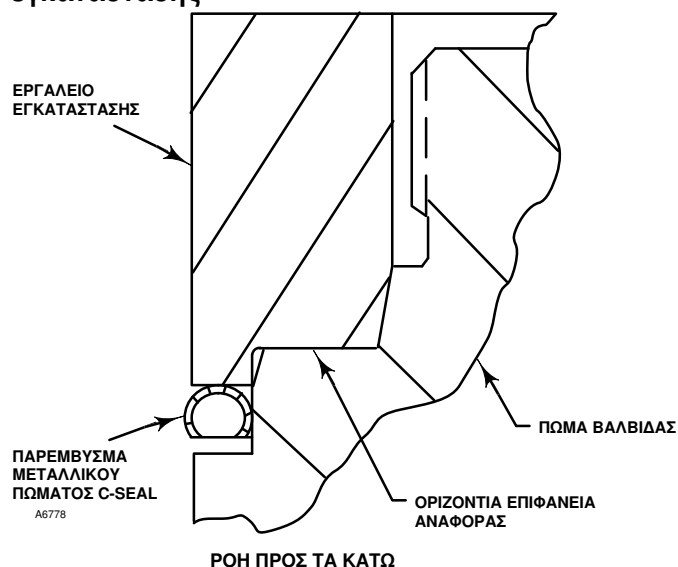
ΠΡΟΣΟΧΗ

Μη βγάζετε το υπάρχον στέλεχος βαλβίδας από το πώμα βαλβίδας, εκτός αν σκοπεύετε να αντικαταστήσετε το στέλεχος βαλβίδας.

Μην επαναχρησιμοποιείτε ποτέ παλαιό στέλεχος βαλβίδας με νέο πώμα ούτε να εγκαθιστάτε πάλι το στέλεχος βαλβίδας αφού έχει αφαιρεθεί. Για να αντικαταστήσετε το στέλεχος βαλβίδας, απαιτείται να διανοίξετε νέα οπή πείρου στο στέλεχος. Αυτό εξασθενίζει το στέλεχος και μπορεί να προκαλέσει αστοχία του στελέχους κατά τη διάρκεια της λειτουργίας. Ωστόσο, ένα χρησιμοποιημένο πώμα βαλβίδας μπορεί να επαναχρησιμοποιηθεί με νέο στέλεχος βαλβίδας.

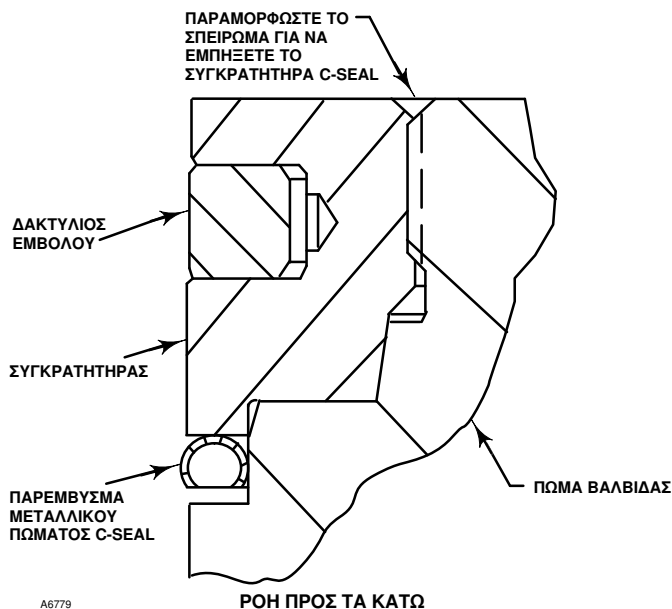
9. Βγάλτε το υπάρχον στέλεχος και πώμα βαλβίδας, τον κλωβό και το δακτύλιο έδρας από τον κορμό βαλβίδας, ακολουθώντας τις κατάλληλες οδηγίες που παρέχονται στην ενότητα «Αντικατάσταση εσωτερικών μερών» του παρόντος εγχειριδίου.
10. Αντικαταστήστε όλες τις φλάντζες σύμφωνα με τις κατάλληλες οδηγίες που παρέχονται στην ενότητα «Αντικατάσταση εσωτερικών μερών» του παρόντος εγχειριδίου.
11. Τοποθετήστε το νέο συγκρότημα δακτύλιου έδρας, κλωβού, πώματος βαλβίδας/συγκρατητήρα και το στέλεχος στον κορμό βαλβίδας και επανασυναρμολογήστε πλήρως το συγκρότημα βαλβίδας ακολουθώντας τις κατάλληλες οδηγίες που παρέχονται στην ενότητα «Αντικατάσταση εσωτερικών μερών» στο παρόν εγχειρίδιο.

Σχήμα 13. Εγκατάσταση του παρεμβύσματος πώματος C-seal χρησιμοποιώντας το εργαλείο εγκατάστασης



ΣΗΜΕΙΩΣΗ: ΠΙΕΣΤΕ ΤΟ ΕΡΓΑΛΕΙΟ ΕΓΚΑΤΑΣΤΑΣΗΣ ΠΑΝΩ ΑΠΟ ΤΟ ΠΩΜΑ ΒΑΛΒΙΔΑΣ ΜΕΧΡΙ ΤΟ ΕΡΓΑΛΕΙΟ ΝΑ ΕΛΘΕΙ ΣΕ ΕΠΑΦΗ ΜΕ ΤΗΝ ΟΡΙΖΟΝΤΙΑ ΕΠΙΦΑΝΕΙΑ ΑΝΑΦΟΡΑΣ ΤΟΥ ΠΩΜΑΤΟΣ ΒΑΛΒΙΔΑΣ.

Σχήμα 14. Έμψη των σπειρωμάτων στο συγκρατητήρα του C-seal



A6779

ΠΡΟΣΟΧΗ

Για να αποφύγετε υπερβολική διαρροή και διάβρωση της έδρας, το πώμα βαλβίδας πρέπει αρχικά να εδράζεται με επαρκή δύναμη ώστε να υπερνικήσει την αντίσταση του παρεμβύσματος πώματος C-seal και να έλθει σε επαφή με το δακτύλιο έδρας. Μπορείτε να εδράσετε σωστά το πώμα βαλβίδας χρησιμοποιώντας την ίδια δύναμη που εφαρμόζετε για πλήρες φορτίο όταν υπολογίζετε το μέγεθος του ενεργοποιητή. Χωρίς πτώση πίεσης μέσω της βαλβίδας, η δύναμη αυτή επαρκεί για να ωθήσει το πώμα βαλβίδας στο δακτύλιο έδρας, παρέχοντας έτσι στο παρεμβύσμα πώματος C-seal ένα προκαθορισμένο μόνιμο σετ. Μόλις γίνει αυτό, το συγκρότημα πώματος/συγκρατητήρα, ο κλωβός και ο δακτύλιος έδρας γίνονται ένα ταιριαστό σετ.

Ενώ εφαρμόζεται πλήρης δύναμη ενεργοποιητή και το πώμα βαλβίδας έχει εδράσει πλήρως, ευθυγραμμίστε την κλίμακα ένδειξης διαδρομής ενεργοποιητή με το κάτω άκρο της διαδρομής της βαλβίδας. Ανατρέξτε στο κατάλληλο εγχειρίδιο οδηγιών ενεργοποιητή για πληροφορίες σχετικά με αυτή τη διαδικασία.

Αντικατάσταση των τοποθετημένων εσωτερικών μερών C-seal

Αφαίρεση εσωτερικών μερών (Κατασκευές C-seal)

1. Βγάλτε τον ενεργοποιητή βαλβίδας και το κάλυμμα, ακολουθώντας τις κατάλληλες οδηγίες που παρέχονται στην ενότητα «Αντικατάσταση παρεμβύσματος» στο παρόν εγχειρίδιο.

ΠΡΟΣΟΧΗ

Προς αποφυγή διαρροής όταν η βαλβίδα επιστρέψει σε λειτουργία, χρησιμοποιήστε κατάλληλες μεθόδους και υλικά για να προστατέψετε όλες τις επιφάνειες στεγανοποίησης των εσωτερικών μερών κατά τη διάρκεια της συντήρησης.

Αφαιρέστε με προσοχή το δακτύλιο (δακτύλιους) εμβόλου και το παρεμβύσμα πώματος C-seal για να μην προκαλέσετε γρατσουνιές σε οποιαδήποτε επιφάνεια στεγανοποίησης.

ΠΡΟΣΟΧΗ

Μη βγάζετε το στέλεχος βαλβίδας από το συγκρότημα πώματος/συγκρατητήρα, εκτός αν σκοπεύετε να αντικαταστήσετε το στέλεχος βαλβίδας.

Μην επαναχρησιμοποιείτε ποτέ παλαιό στέλεχος βαλβίδας με νέο πώμα ούτε να εγκαθιστάτε πάλι το στέλεχος βαλβίδας αφού έχει αφαιρεθεί. Για να αντικαταστήσετε το στέλεχος βαλβίδας, απαιτείται να διανοίξετε νέα οπή πείρου στο στέλεχος. Αυτό εξασθενίζει το στέλεχος και μπορεί να προκαλέσει αστοχία του στελέχους κατά τη διάρκεια της λειτουργίας. Ωστόσο, ένα χρησιμοποιημένο πώμα βαλβίδας μπορεί να επαναχρησιμοποιηθεί με νέο στέλεχος βαλβίδας.

2. Βγάλτε το συγκρότημα πώματος/συγκρατητήρα (με παρέμβυσμα πώματος C-seal), τον κλωβό και το δακτύλιο έδρας από τον κορμό βαλβίδας, ακολουθώντας τις κατάλληλες οδηγίες που παρέχονται στην ενότητα «Αντικατάσταση εσωτερικών μερών» του παρόντος εγχειριδίου.
3. Εντοπίστε το σπείρωμα που εμπίξατε στο επάνω μέρος του πώματος βαλβίδας (σχήμα 14). Το σπείρωμα που εμπίξατε ασφαλίζει το συγκρατητήρα. Χρησιμοποιήστε δράπανο με τρυπανάκι 1/8 ίντσας για να διανοίξετε οπή στην περιοχή του σπειρώματος που εμπίξατε. Διανοίξτε οπή κατά προσέγγιση 1/8-ίντσας στο μέταλλο για να αφαιρέσετε το έμπηγμα.
4. Εντοπίστε το σημείο διαχωρισμού μεταξύ του δακτύλιου (δακτυλίων) εμβόλου. Χρησιμοποιώντας κατάλληλο εργαλείο όπως ίσιο κατσαβίδι, ξεσφηνώστε προσεκτικά το δακτύλιο (δακτύλιους) εμβόλου από την εγκοπή (εγκοπές) στο συγκρατητήρα του C-seal.
5. Αφού αφαιρέσετε το δακτύλιο (δακτύλιους) εμβόλου, εντοπίστε την οπή διαμέτρου 1/4 ίντσας στην εγκοπή. Σε συγκρατητήρα με δύο εγκοπές δακτύλιου εμβόλου, η οπή βρίσκεται στην πάνω εγκοπή.
6. Επιλέξτε κατάλληλο εργαλείο όπως ο ζουμπάς και τοποθετήστε το άκρο του εργαλείου στην οπή, με τον κορμό του εργαλείου να εφάπτεται στην εξωτερική διάμετρο του συγκρατητήρα. Κτυπήστε με σφυρί το εργαλείο για να περιστρέψετε το συγκρατητήρα και να τον ελευθερώσετε από το πώμα βαλβίδας. Βγάλτε το συγκρατητήρα από το πώμα.
7. Χρησιμοποιήστε κατάλληλο εργαλείο όπως ίσιο κατσαβίδι, για να ξεσφηνώσετε το παρέμβυσμα C-seal από το πώμα. Να είστε προσεκτικοί ώστε να μην προκαλέσετε γρατσουνιές ή άλλη ζημιά στις επιφάνειες στεγανοποίησης όπου το παρέμβυσμα πώματος C-seal έρχεται σε επαφή με το πώμα βαλβίδας (σχήμα 15).
8. Επιθεωρήστε την κάτω επιφάνεια έδρασης εκεί όπου το πώμα βαλβίδας έρχεται σε επαφή με το δακτύλιο έδρας, για φθορά ή ζημιά η οποία ενδέχεται να αποτρέψει τη σωστή λειτουργία της βαλβίδας. Επίσης, επιθεωρήστε την επάνω επιφάνεια έδρασης εντός του κλωβού εκεί όπου το παρέμβυσμα πώματος C-seal έρχεται σε επαφή με το κλωβό και επιθεωρήστε την επιφάνεια στεγανοποίησης εκεί όπου το παρέμβυσμα πώματος C-seal έρχεται σε επαφή με το πώμα (σχήμα 15).
9. Αντικαταστήστε ή επισκευάστε τα εσωτερικά μέρη (trim) σύμφωνα με την παρακάτω διαδικασία για τη λείανση μεταλλικών εδρών ή σύμφωνα με άλλες διαδικασίες συντήρησης πώματος βαλβίδας, όπως ενδείκνυται.

Λείανση μεταλλικών εδρών (Κατασκευές C-seal)

Πριν τοποθετήσετε νέο παρέμβυσμα πώματος C-seal, λειάνετε την κάτω επιφάνεια έδρασης (πώμα βαλβίδας στο δακτύλιο έδρας, σχήμα 15) ακολουθώντας τις κατάλληλες οδηγίες στην ενότητα «Λείανση εδρών» του παρόντος εγχειριδίου.

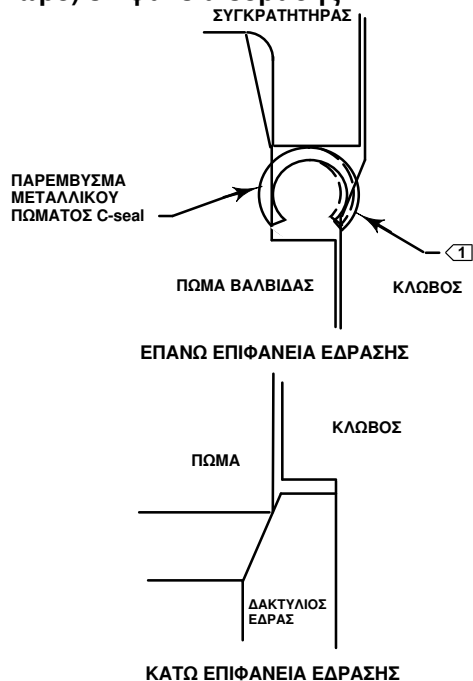
Εκ νέου μηχανουργική επεξεργασία μεταλλικών εδρών (Κατασκευές C-seal)

Βλ. σχήμα 16. Το πώμα βαλβίδας με παρέμβυσμα μεταλλικού πώματος C-seal διαθέτει δύο επιφάνειες έδρασης. Η μια επιφάνεια έδρασης βρίσκεται εκεί όπου το πώμα βαλβίδας έρχεται σε επαφή με το δακτύλιο έδρας. Η δεύτερη επιφάνεια έδρασης βρίσκεται εκεί όπου το παρέμβυσμα πώματος C-seal έρχεται σε επαφή με την επάνω επιφάνεια έδρασης του κλωβού. Αν υποβάλετε σε μηχανουργική επεξεργασία τις έδρες στο δακτύλιο έδρας και/ή το πώμα, πρέπει να υποβάλετε σε μηχανουργική επεξεργασία μια περιοχή έδρασης στον κλωβό με αντίστοιχη διάσταση.

ΠΡΟΣΟΧΗ

Αν αφαιρεθεί μέταλλο από το δακτύλιο έδρας και το πώμα και δεν αφαιρεθεί αντίστοιχη ποσότητα από την περιοχή έδρασης του κλωβού, το παρέμβυσμα πώματος C-seal θα συνθλιβεί καθώς κλείνει η βαλβίδα και ο συγκρατητήρας του C-seal θα κτυπήσει στην περιοχή έδρασης του κλωβού, αποτρέποντας το κλείσιμο της βαλβίδας.

Σχήμα 15. Κάτω (πώμα βαλβίδας στο δακτύλιο έδρας) και πάνω (παρέμβυσμα πώματος C-seal στον κλωβό) επιφάνεια έδρασης



ΣΗΜΕΙΩΣΗ:

1 ΕΠΑΝΩ ΕΠΙΦΑΝΕΙΑ ΕΔΡΑΣΗΣ ΕΙΝΑΙ Η ΠΕΡΙΟΧΗ ΕΠΑΦΗΣ ΜΕΤΑΞΥ ΤΟΥ ΠΑΡΕΜΒΥΣΜΑΤΟΣ ΜΕΤΑΛΛΙΚΟΥ ΠΩΜΑΤΟΣ C-seal ΚΑΙ ΤΟΥ ΚΛΩΒΟΥ.

A6780

Αντικατάσταση εσωτερικών μερών (Κατασκευές C-seal)

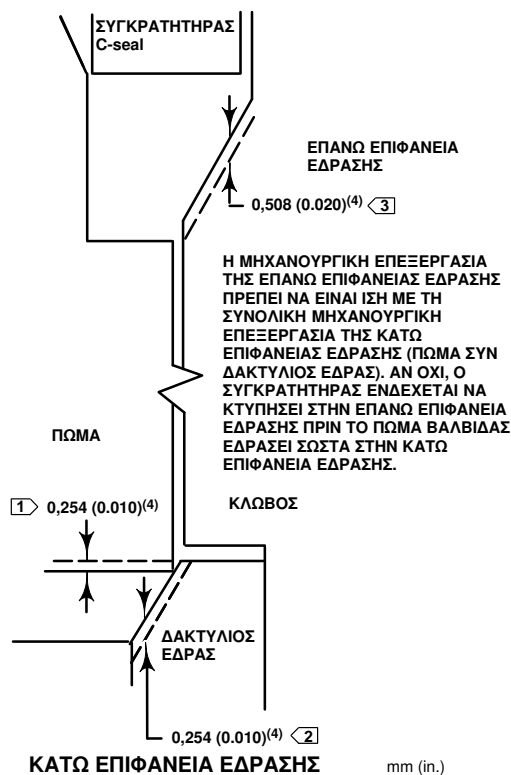
- Εφαρμόστε κατάλληλο λιπαντικό υψηλής θερμοκρασίας στην εσωτερική διάμετρο του παρεμβύσματος πώματος C-seal. Επίσης, λιπάνετε την εξωτερική διάμετρο του πώματος βαλβίδας εκεί όπου το παρέμβυσμα πώματος C-seal πρέπει να πιεστεί στη σωστή θέση στεγανοποίησης (σχήμα 11).
- Προσανατολίστε το παρέμβυσμα πώματος C-seal για σωστή στεγανοποίηση με βάση τη φορά ροής του υγρού διεργασίας μέσω της βαλβίδας.
 - Το ανοικτό εσωτερικό μέρος του παρεμβύσματος πώματος C-seal πρέπει να βλέπει προς τα πάνω σε βαλβίδα με κατασκευή για ροή προς τα πάνω (σχήμα 11).
 - Το ανοικτό εσωτερικό μέρος του παρεμβύσματος πώματος C-seal πρέπει να βλέπει προς τα κάτω σε βαλβίδα με κατασκευή για ροή προς τα κάτω (σχήμα 11).

Σημείωση

Πρέπει να χρησιμοποιείτε εργαλείο εγκατάστασης για τη σωστή τοποθέτηση του παρεμβύσματος πώματος C-seal στο πώμα βαλβίδας. Διατίθεται ένα εργαλείο ως ανταλλακτικό της Fisher, ή μπορείτε να κατασκευάσετε ένα εργαλείο ακολουθώντας τις διαστάσεις που παρέχονται στο σχήμα 12.

- Τοποθετήστε το παρέμβυσμα πώματος C-seal πάνω από το επάνω μέρος του πώματος βαλβίδας και πιέστε το στο πώμα χρησιμοποιώντας το εργαλείο εγκατάστασης. Πιέστε προσεκτικά το παρέμβυσμα πώματος C-seal στο πώμα μέχρι το εργαλείο εγκατάστασης να έλθει σε επαφή με την οριζόντια επιφάνεια αναφοράς του πώματος βαλβίδας (σχήμα 13).
- Εφαρμόστε κατάλληλο λιπαντικό υψηλής θερμοκρασίας στα σπειρώματα του πώματος. Στη συνέχεια, τοποθετήστε το συγκρατητήρα του C-seal στο πώμα και σφίξτε το συγκρατητήρα χρησιμοποιώντας κατάλληλο εργαλείο όπως κλειδί μάντα.

Σχήμα 16. Παράδειγμα μηχανουργικής επεξεργασίας της κάτω (πώμα βαλβίδας στο δακτύλιο έδρας) και επάνω (παρέμβυσμα πώματος C-seal στον κλωβό) επιφάνειας έδρασης



ΣΗΜΕΙΩΣΗ:

- ΣΥΝ ΠΡΕΠΕΙ ΝΑ ΙΣΟΥΤΑΙ ΜΕ
- 1 ΑΦΑΙΡΕΣΗ 0,010 ΙΝΤΣΩΝ ΑΠΟ ΤΟ ΔΑΚΤΥΛΙΟ ΕΔΡΑΣ
 - 2 ΑΦΑΙΡΕΣΗ 0,254 mm (0,010 in.) ΑΠΟ ΤΟ ΠΩΜΑ ΒΑΛΒΙΔΑΣ
 - 3 ΑΦΑΙΡΕΣΗ 0,254 mm (0,010 in.) ΑΠΟ ΤΟ ΔΑΚΤΥΛΙΟ ΕΔΡΑΣ
 - 4 ΑΦΑΙΡΕΣΗ 0,508 mm (0,020 in.) ΑΠΟ ΤΗΝ ΕΠΑΝΩ ΕΠΙΦΑΝΕΙΑ ΕΔΡΑΣΗΣ ΤΟΥ ΚΛΩΒΟΥ
4. ΟΙ ΤΙΜΕΣ ΑΥΤΕΣ ΠΑΡΕΧΟΝΤΑΙ ΓΙΑ ΠΑΡΑΔΕΙΓΜΑ ΜΟΝΟ. ΑΦΑΙΡΕΣΤΕ ΜΟΝΟ ΤΗΝ ΕΛΑΧΙΣΤΗ ΠΟΣΟΤΗΤΑ ΥΛΙΚΟΥ ΠΟΥ ΑΠΑΙΤΕΙΤΑΙ ΓΙΑ ΤΗΝ ΕΠΑΝΑΚΑΤΑΣΚΕΥΗ ΤΩΝ ΕΔΡΩΝ.

A6781 /IL

5. Χρησιμοποιώντας κατάλληλο εργαλείο όπως ζουμπά κεντραρίσματος, εμπήξτε τα σπειρώματα στο επάνω μέρος του πώματος σε ένα σημείο (σχήμα 14) για να ασφαλίσετε το συγκρατητήρα του C-seal.
6. Αντικαταστήστε τους δακτύλιους εμβόλου ακολουθώντας τις οδηγίες που παρέχονται στην ενότητα «Αντικατάσταση εσωτερικών μερών» του παρόντος εγχειριδίου.
7. Επανατοποθετήστε το συγκρότημα δακτύλιου έδρας, κλωβού, πώματος/συγκρατητήρα και το στέλεχος στον κορμό βαλβίδας και επανασυναρμολογήστε πλήρως το συγκρότημα βαλβίδας ακολουθώντας τις κατάλληλες οδηγίες που παρέχονται στην ενότητα «Αντικατάσταση εσωτερικών μερών» του παρόντος εγχειριδίου.

ΠΡΟΣΟΧΗ

Για να αποφύγετε υπερβολική διαρροή και διάβρωση της έδρας, το πώμα βαλβίδας πρέπει αρχικά να εδράζεται με επαρκή δύναμη ώστε να υπερνικήσει την αντίσταση του παρεμβύσματος πώματος C-seal και να έλθει σε επαφή με το δακτύλιο έδρας. Μπορείτε να εδράσετε σωστά το πώμα βαλβίδας χρησιμοποιώντας την ίδια δύναμη που εφαρμόζετε για πλήρες φορτίο όταν υπολογίζετε το μέγεθος του ενεργοποιητή. Χωρίς πτώση πίεσης μέσω της βαλβίδας, η δύναμη αυτή επαρκεί για να ωθήσει το πώμα βαλβίδας στο δακτύλιο έδρας, παρέχοντας έτσι στο παρέμβυσμα πώματος C-seal ένα προκαθορισμένο μόνιμο σετ. Μόλις γίνει αυτό, το συγκρότημα πώματος/συγκρατητήρα, ο κλωβός και ο δακτύλιος έδρας γίνονται ένα ταιριαστό σετ.

Ενώ εφαρμόζεται πλήρης δύναμη ενεργοποιητή και το πώμα βαλβίδας έχει εδράσει πλήρως, ευθυγραμμίστε την κλίμακα ένδειξης διαδρομής ενεργοποιητή με το κάτω άκρο της διαδρομής της βαλβίδας. Ανατρέξτε στο κατάλληλο εγχειρίδιο οδηγιών ενεργοποιητή για πληροφορίες σχετικά με αυτή τη διαδικασία.

Παραγγελία εξαρτημάτων

Σε κάθε συγκρότημα κορμού-καλύμματος αντιστοιχεί ένας αριθμός σειράς, ο οποίος βρίσκεται στον κορμό της βαλβίδας. Αυτός ο ίδιος αριθμός εμφανίζεται επίσης στην πινακίδα ενεργοποιητή όταν ο κορμός βαλβίδας αποστέλλεται από το εργοστάσιο ως μέρος του συγκροτήματος βαλβίδας ελέγχου. Ανατρέξτε στον αριθμό σειράς όταν πρόκειται να επικοινωνήσετε με το [γραφείο πωλήσεων της Emerson Automation Solutions](#) για τεχνική βοήθεια ή κατά την παραγγελία ανταλλακτικών.

⚠ ΠΡΟΕΙΔΟΠΟΙΗΣΗ

Χρησιμοποιείτε μόνο γνήσια ανταλλακτικά της Fisher. Τα εξαρτήματα που δεν παρέχονται από την Emerson Automation Solutions δεν πρέπει, σε καμία περίπτωση, να χρησιμοποιούνται σε οποιαδήποτε βαλβίδα Fisher, διότι κάτι τέτοιο ενδέχεται να ακυρώσει την εγγύηση, να επηρεάσει αρνητικά την απόδοση της βαλβίδας και μπορεί να προκαλέσει σωματικές βλάβες και υλικές ζημιές.

Κιτ εξαρτημάτων

Standard Packing Kits (Non Live-Loaded)

Stem Diameter, mm (Inches) Yoke Boss Diameter, mm (Inches)	12.7 (1/2) 71 (2-13/16)	19.1 (3/4) 90 (3-9/16)	25.4 (1) 127 (5)	31.8 (1-1/4) 127 (5, 5H)
PTFE (Contains keys 22, 24, 25, 26, 27)	RPACKX00022	RPACKX00032	RPACKX00342	RPACKX00352
Double PTFE (Contains keys 22, 24, 26, 27)	RPACKX00052	RPACKX00062	RPACKX00362	RPACKX00372
Single Graphite Ribbon/Filament (Contains keys 23 [ribbon ring], 23 [filament ring], 24, and 26)	RPACKX00112	RPACKX00122	---	---
Single Graphite Ribbon/Filament (Contains keys 23 [ribbon ring], 23 [filament ring], and 26)	---	---	RPACKX00532	RPACKX00542
Single Graphite Ribbon/Filament (Contains keys 23 [ribbon ring], 23 [filament ring])	RPACKX00142	RPACKX00152	---	---

Repair Kits (ENVIRO-SEAL)

Stem Diameter, mm (Inches) Yoke Boss Diameter, mm (Inches)	12.7 (1/2) 71 (2-13/16)	19.1 (3/4) 90 (3-9/16)	25.4 (1) 127 (5)	31.8 (1-1/4) 127 (5, 5H)
Double PTFE (Contains keys 214, 215, 218)	RPACKX00202	RPACKX00212	RPACKX00222	RPACKX00232
Graphite ULF (Contains keys 207, 208, 209, 210, 214)	RPACKX00602	RPACKX00612	RPACKX00622	RPACKX00632
Duplex (Contains keys 207, 209, 214, 215)	RPACKX00302	RPACKX00312	RPACKX00322	RPACKX00332

Retrofit Kits (ENVIRO-SEAL)

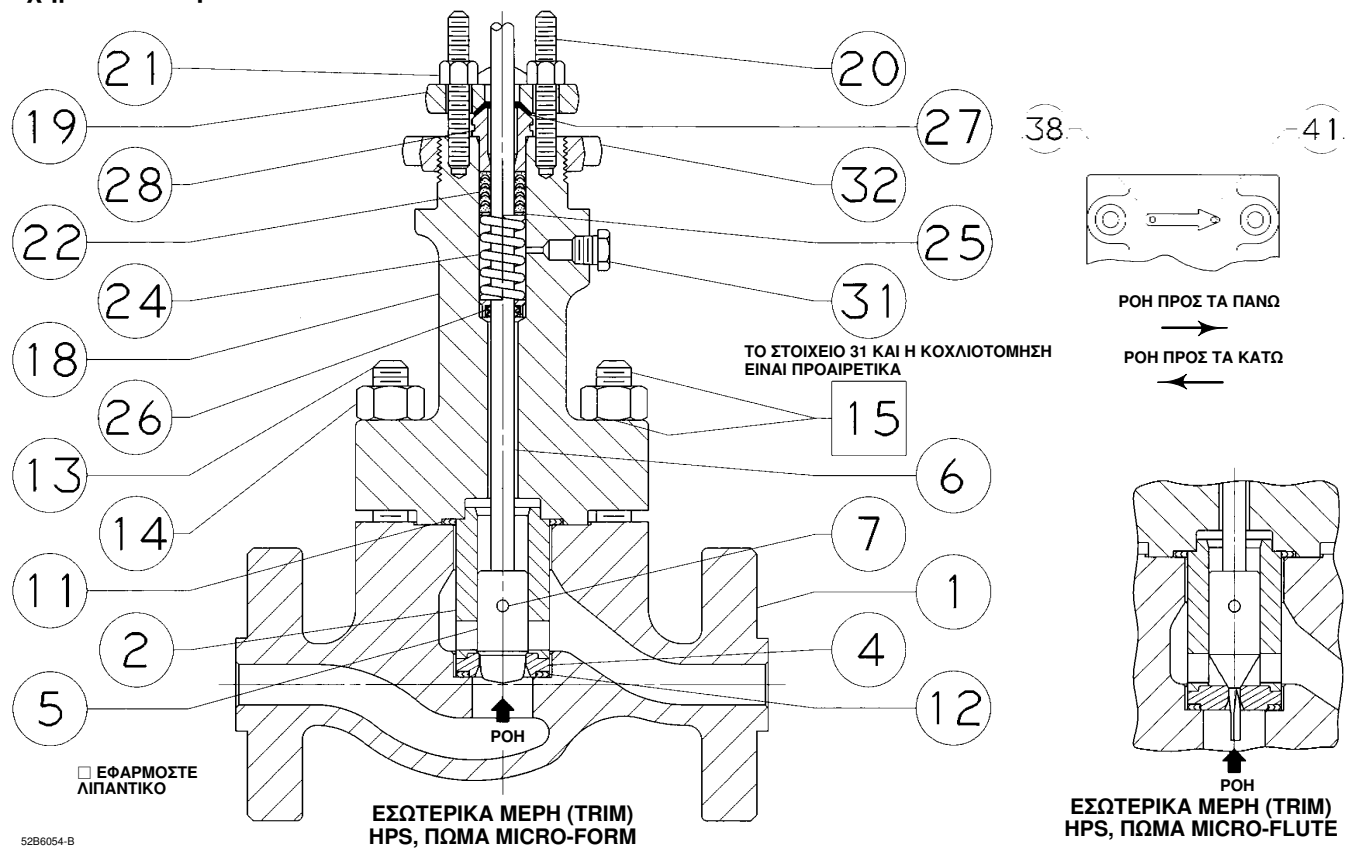
Stem Diameter, mm (Inches) Yoke Boss Diameter, mm (Inches)	12.7 (1/2) 71 (2-13/16)	19.1 (3/4) 90 (3-9/16)	25.4 (1) 127 (5)	31.8 (1-1/4) 127 (5, 5H)
Double PTFE (Contains keys 200, 201, 211, 212, 214, 215, 216, 217, 218, tag, cable tie)	RPACKXRT022	RPACKXRT032	RPACKXRT042	RPACKXRT052
Graphite ULF (Contains keys 200, 201, 207, 208, 209, 210, 211, 212, 214, 217, tag, cable tie)	RPACKXRT272	RPACKXRT282	RPACKXRT292	RPACKXRT302
Duplex (Contains keys 200, 201, 207, 209, 211, 212, 214, 215, 216, 217, tag, cable tie)	RPACKXRT222	RPACKXRT232	RPACKXRT242	RPACKXRT252

Gasket Set* (Includes Key 11 Bonnet Gasket and Key 12 Seat Ring Gasket)(1)

VALVE RATING	VALVE STYLE AND SIZE, NPS		MATERIAL	
	HP Globe	HPA Angle	N06600/Graphite	N07750/Graphite
CL1500 Globe and Angle Valves	1 (std)	1 (std)	12B7100X012	12B7100X022
	2 (std)	2 (std) and 3 (std)	12B7100X032	12B7100X042
	2 (Cavitrol III, 2-Stage)	2 (Cavitrol III, 2-Stage)	12B7100X072	---
	3 (std)	4 (std)	12B7100X052	12B7100X062
	4 (std)	6 (std)	12B7100X082	---
	6 (std)	8 (std)	12B7100X112	---
CL2500 Globe and Angle Valves	1 (std)	1 (std)	12B7100X152	12B7100X122
	2 (std)	2 (std)	12B7100X162	12B7100X132
	2 (Cavitrol III, 2-Stage)	2 (Cavitrol III, 2-Stage)	12B7100X172	12B7100X142

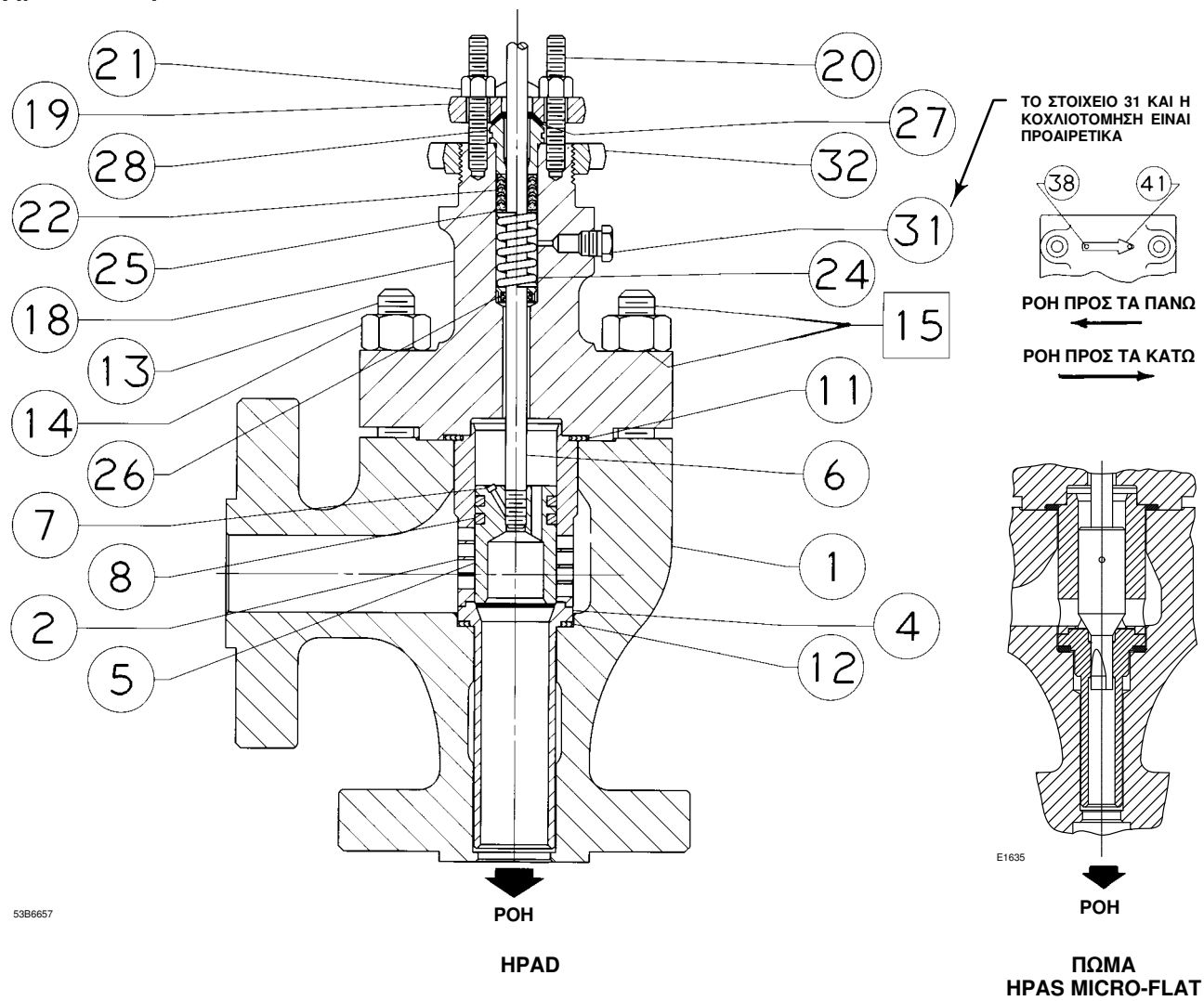
1. Gaskets should always be replaced as sets, not separately.

Σχήμα 17. Βαλβίδα NPS 1 HPS



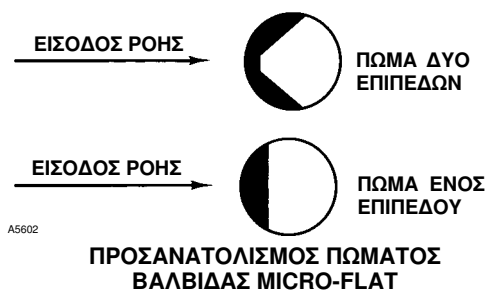
52B6054-B

Σχήμα 18. Βαλβίδα ΝΡS 2 ΗΡΑD



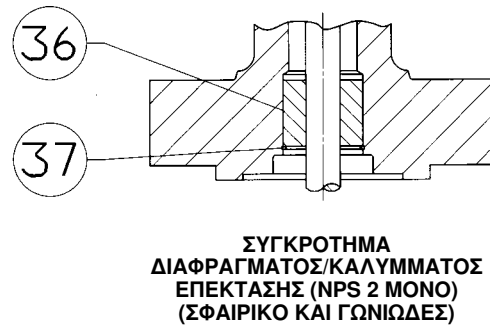
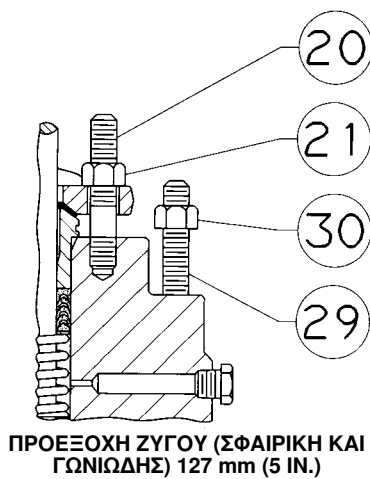
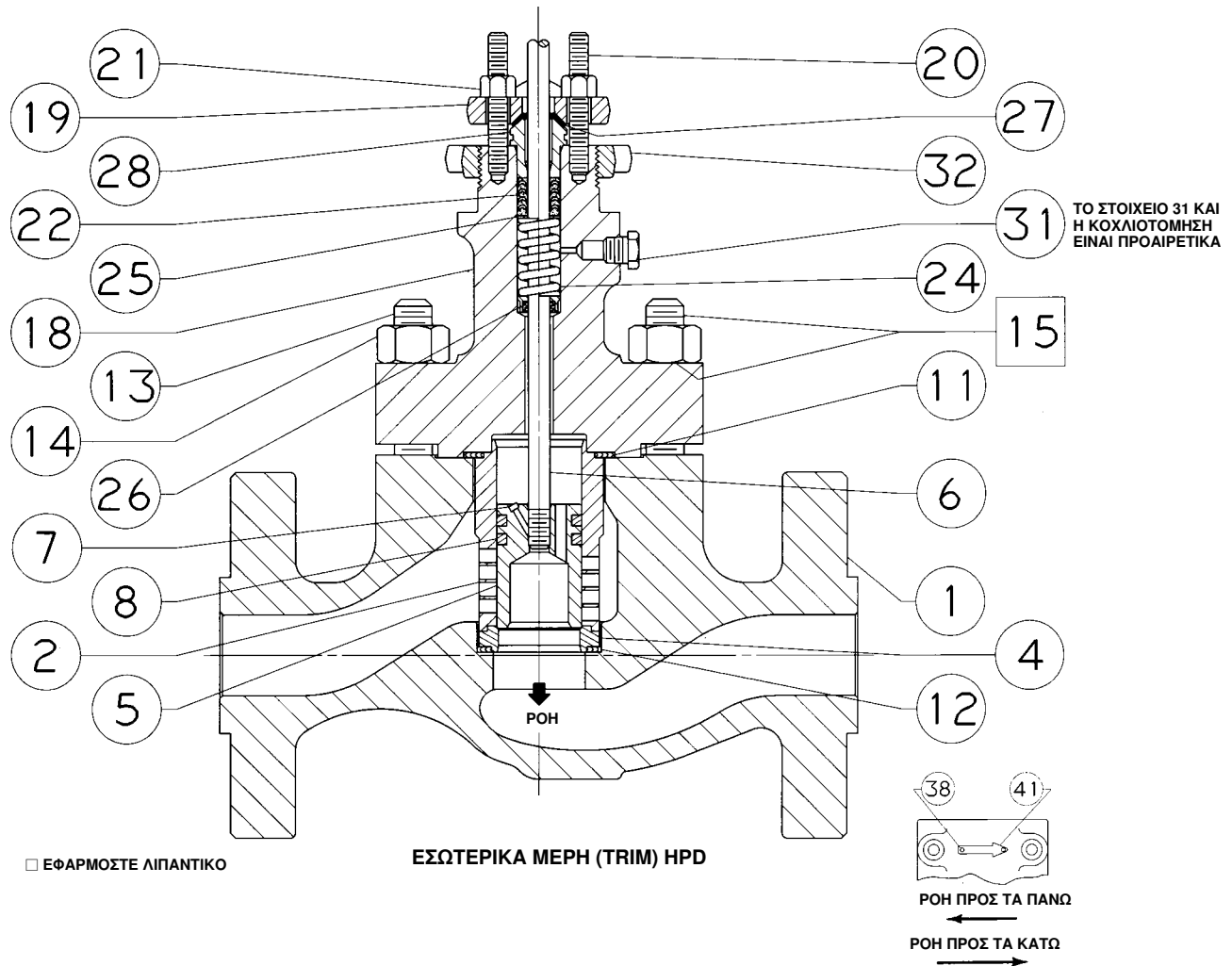
53B6657

E1635

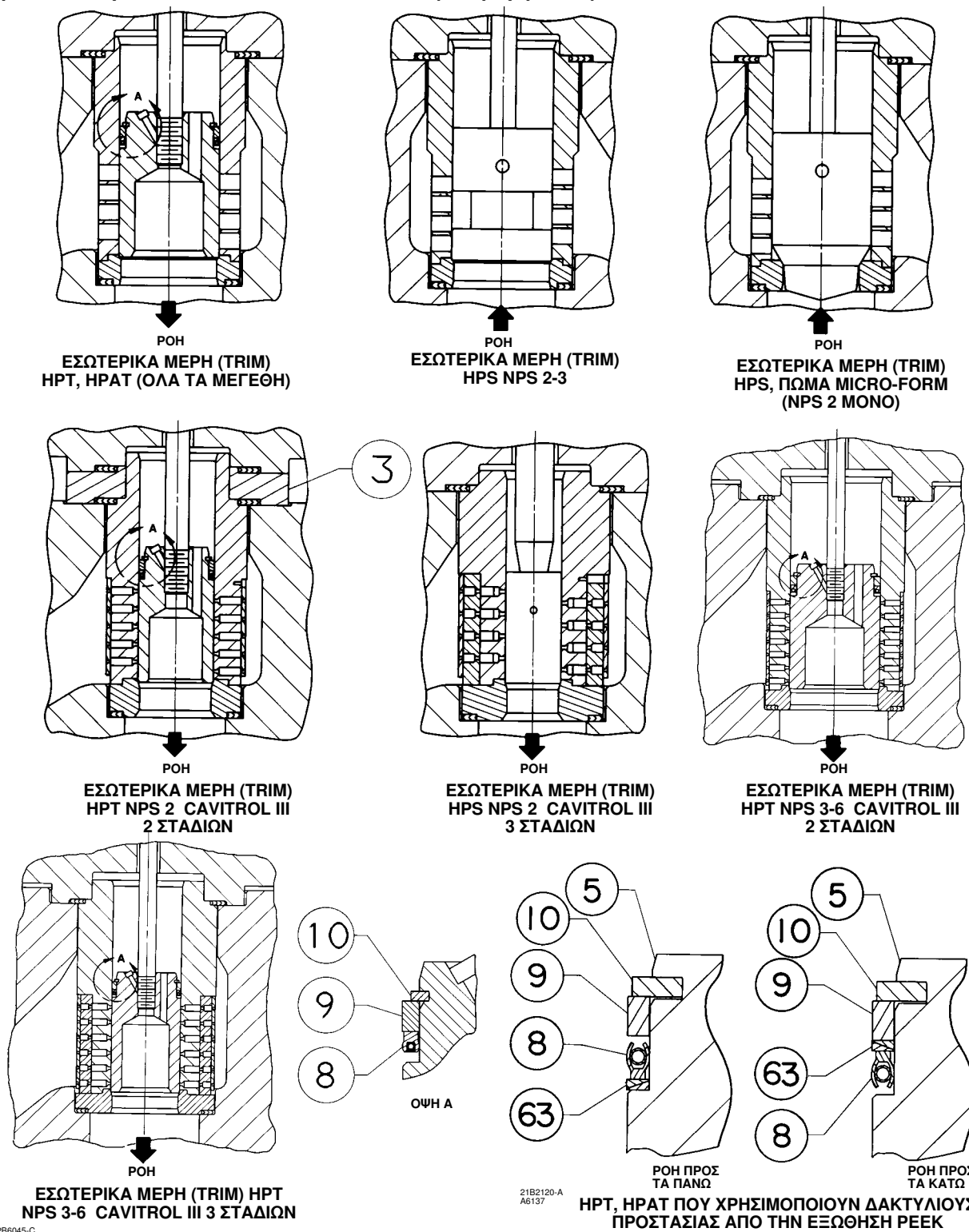


A5602

Σχήμα 19. Βαλβίδα NPS 2-6 HPD

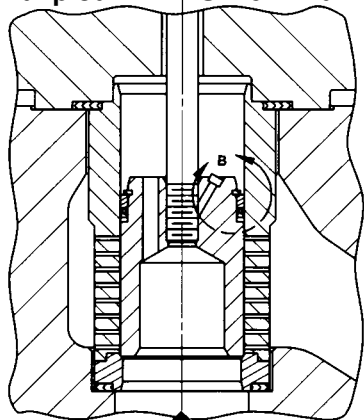


Σχήμα 20. Βαλβίδα HP NPS 2-6 - Εναλλακτικές διαμορφώσεις

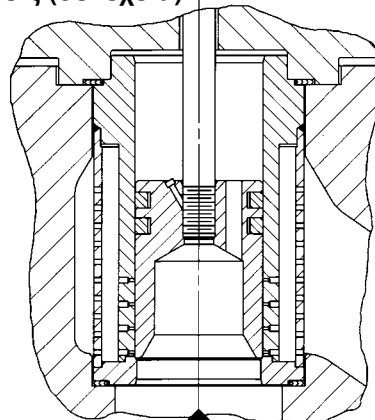


52B6045-C

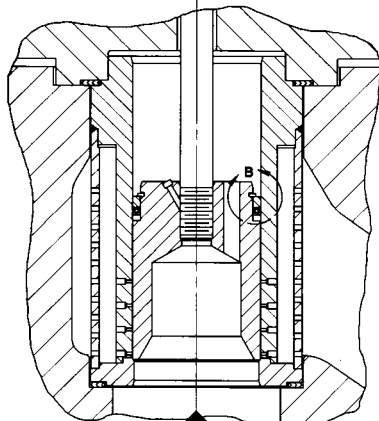
Σχήμα 20. Βαλβίδα HP NPS 2-6 - Εναλλακτικές διαμορφώσεις (συνέχεια)



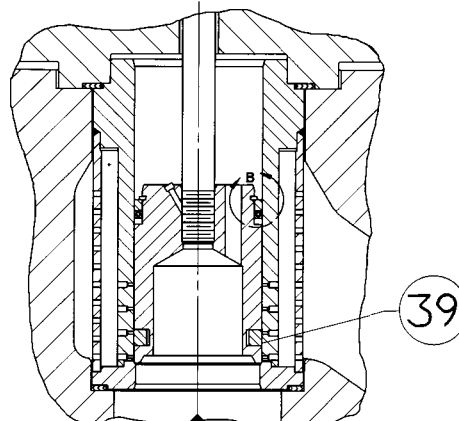
ΡΟΗ
ΕΣΩΤΕΡΙΚΑ ΜΕΡΗ (TRIM) ΗΡΤ,
ΗΡΑΤ WHISPER III,
ΔΙΑΤΙΘΕΝΤΑΙ ΣΕ ΗΡΔ, ΗΡΑΔ,
ΗΡΣ ΚΑΙ ΗΡΑΣ (NPS 2)



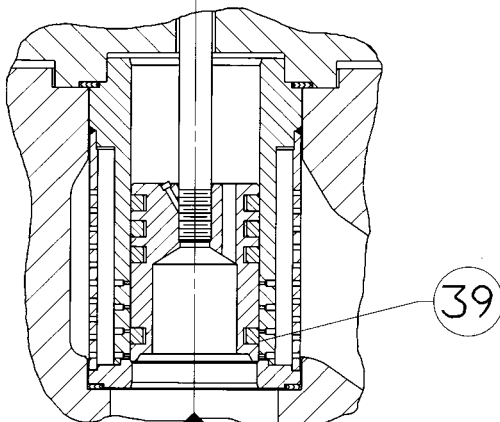
ΡΟΗ
ΕΣΩΤΕΡΙΚΑ ΜΕΡΗ (TRIM)
ΗΡΔ NPS 4 WHISPER III
ΕΠΙΠΕΔΟ D



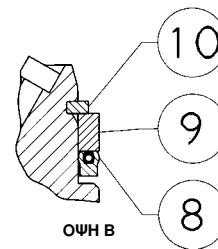
ΡΟΗ
ΕΣΩΤΕΡΙΚΑ ΜΕΡΗ (TRIM) ΗΡΤ NPS 4
WHISPER III ΕΠΙΠΕΔΟ D



ΡΟΗ
ΕΣΩΤΕΡΙΚΑ ΜΕΡΗ (TRIM) ΗΡΤ NPS 6
WHISPER III ΕΠΙΠΕΔΟ D



52B6045-C
ΡΟΗ
ΕΣΩΤΕΡΙΚΑ ΜΕΡΗ (TRIM) ΗΡΔ NPS 6 WHISPER III ΕΠΙΠΕΔΟ D



Κατάλογος εξαρτημάτων

Οι πολυάριθμοι διαθέσιμοι συνδυασμοί εξαρτημάτων βαλβίδας καθιστούν δύσκολη την επιλογή ορισμένων εξαρτημάτων. Κατά την παραγγελία εξαρτημάτων βαλβίδας, δώστε τον αριθμό σειράς της βαλβίδας μαζί με την παραγγελία, ώστε να γίνει δυνατή η σωστή επιλογή των ανταλλακτικών στο εργοστάσιο.

Σημείωση

Επικοινωνήστε με το [γραφείο πωλήσεων της Emerson Automation Solutions](#) για πληροφορίες σχετικά με την παραγγελία εξαρτημάτων.

Στοιχείο Περιγραφή

1	Valve Body	---
	If you need a valve body as a replacement part, order by valve size, serial number, and desired material.	
2*	Cage/Baffle Assy	
3	Bonnet Spacer	
4*	Seat Ring	
5*	Valve Plug	
6*	Valve Stem	
7*	Pin	
8*	Seal Ring/Piston Ring	
9*	Back Up Ring	
10*	Retaining Ring (for HPT/HPAT only)	
11*	Bonnet Gasket	
12*	Seat Ring Gasket	
13	Stud, Cont Thd	
14	Hex Nut	
15	Anti-Seize Lubricant (8 lb [3.6 Kg] can)	
16	Nameplate	
17	Wire	
18	Bonnet	---
	If you need a bonnet as a replacement part, order by valve size and stem diameter, serial number, and desired material.	
19	Packing Flange	

Στοιχείο Περιγραφή

20	Stud Bolt
21	Hex Nut
22*	Packing Set
23*	Packing Ring
24	Spring or Lantern Ring
25	Washer, Special
26*	Packing Box Ring
27*	Upper Wiper
28	Follower
29	Stud Bolt
30	Hex Nut
31	Pipe Plug (optional)
31	Lubricator (optional)
31	Lubricator/Isolating Valve (optional)
32	Yoke Locknut (optional)
36	Baffle
37	Retaining Ring
38	Drive Screw
39*	Piston Ring
40	Washer
41	Flow Arrow
63*	Anti-Extrusion Ring

Εσωτερικά μέρη (Trim) C-seal (σχήμα 11)

2*	Cage
4*	Seat Ring
5*	Valve Plug/Retainer
6*	Valve Plug Stem, S20910
8*	Piston Ring, graphite (2 req'd)
64*	C-seal, N07718

Εσωτερικά μέρη (Trim) TSO (σχήματα 7, 8 και 9)

2*	Cage
4*	Seat Ring
5*	Plug/Stem Assembly
8*	Seal Ring
63*	Anti-Extrusion Ring
9*	Back Up Ring
10*	Retaining Ring

*Συνιστώμενα ανταλλακτικά

Ούτε η Emerson, ούτε η Emerson Automation Solutions, ούτε οποιαδήποτε από τις θυγατρικές τους οντότητες αναλαμβάνουν ευθύνη για την επιλογή, χρήση ή συντήρηση οποιουδήποτε προϊόντος. Ο αγοραστής και ο τελικός χρήστης έχουν την αποκλειστική ευθύνη για τη σωστή επιλογή, χρήση και συντήρηση οποιουδήποτε προϊόντος.

Οι επωνυμίες Fisher, Cavitol, ENVIRO-SEAL, FIELDVUE, Whisper Trim και WhisperFlo είναι σήματα υπό την κατοχή μιας εκ των εταιρειών του επιχειρηματικού τμήματος Emerson Automation Solutions της Emerson Electric Co. Οι επωνυμίες Emerson Automation Solutions, Emerson και το λογότυπο Emerson είναι εμπορικά σήματα και σήματα υπηρεσιών της Emerson Electric Co. Όλα τα άλλα σήματα είναι ιδιοκτησία των αντίστοιχων κατόχων τους.

Το περιεχόμενο αυτής της δημοσίευσης παρατίθεται για πληροφοριακούς σκοπούς μόνο και, παρόλο που έχει καταβληθεί κάθε δυνατή προσπάθεια να διασφαλιστεί η ακρίβειά του, δεν πρέπει να ερμηνεύεται ως εγγύηση, ρητή ή σιωπηρή, όσον αφορά τα προϊόντα ή τις υπηρεσίες που περιγράφονται στο παρόν ή τη χρήση ή τη δυνατότητα εφαρμογής τους. Όλες οι πωλήσεις διέπονται από τους όρους και τις προϋποθέσεις μας, οι οποίοι είναι διαθέσιμοι κατόπιν αιτήματος. Διατηρούμε το δικαίωμα μετατροπής ή βελτίωσης της σχεδίασης ή των προδιαγραφών αυτών των προϊόντων οποιαδήποτε στιγμή χωρίς προειδοποίηση.

Emerson Automation Solutions

Marshalltown, Iowa 50158 USA
Sorocaba, 18087 Brazil
Cernay, 68700 France
Dubai, United Arab Emirates
Singapore 128461 Singapore

www.Fisher.com

