

Fisher™ Regelventile HP und HPA

Inhalt

Einführung	1
Inhalt der Anleitung	1
Beschreibung	2
Technische Daten	3
Schulungen	3
Installation	3
Wartung	6
Schmierung der Packung	8
Wartung des Packungssystems	8
Hinzufügen von Packungsringen	8
Austausch der Packung	9
Ausbau der Innengarnitur	14
Wartung des Ventilkegels	15
Läppen von Ventilsitzen	17
Einbau der Innengarnitur	20
Umrüstung auf C-Seal-Innengarnitur	24
Austausch einer vorhandenen C-Seal-Innengarnitur ...	26
Ausbau der Innengarnitur (C-Seal-Ausführung) ...	26
Läppen von Metallsitzen (C-Seal-Ausführung) ...	27
Maschinelles Nacharbeiten von Metallsitzen (C-Seal-Ausführung)	27
Einbau der Innengarnitur (C-Seal-Ausführung) ...	28
Bestellinformationen	30
Ersatzteil- und Nachrüstsätze	30
Stückliste	36

Abbildung 1. HP-Ventil mit Antrieb 667 und
digitalem Ventilregler FIELDVUE™ DVC6200



X0183-1

Einführung

Inhalt der Anleitung

Diese Betriebsanleitung enthält Informationen bezüglich Installation, Wartung und Einzelteilen für HP-Ventile der Nennweiten NPS 1 bis 6, Class 900 und 1500, HP-Ventile der Nennweiten NPS 1 bis 2, Class 2500, HPA-Ventile der Nennweiten NPS 1 bis 8, Class 900 und 1500 sowie HPA-Ventile der Nennweiten NPS 1 bis 2, Class 2500. Informationen über Antrieb, Stellungsregler und Zubehör sind in separaten Betriebsanleitungen enthalten.

HP-Ventile dürfen nur von Personen installiert, betrieben oder gewartet werden, die in Bezug auf die Installation, Bedienung und Wartung von Ventilen, Antrieben und Zubehör umfassend geschult wurden und darin qualifiziert sind. Um Personen- oder Sachschäden zu vermeiden, ist es erforderlich, diese Betriebsanleitung einschließlich aller Sicherheits- und Warnhinweise **komplett zu lesen und zu befolgen**. Bei Fragen zu Anweisungen in dieser Betriebsanleitung Kontakt mit dem zuständigen [Emerson Automation Solutions Vertriebsbüro](#) aufnehmen.

Sofern nicht anders angegeben, beziehen sich alle NACE-Hinweise auf NACE MR0175-2002 und MR0103.

Tabelle 1. Technische Daten

<p>Anschlussarten und Druckstufen (1,2,3,4)</p> <p>Flanschanschlüsse: Gemäß ASME B16.34 Class 900, 1500 oder 2500</p> <p>Einschweißanschlüsse: Gemäß ASME B16.34 Class 900, 1500 oder 2500</p> <p>Anschweißanschlüsse: Gemäß ASME B16.34 Class 900, 1500 oder 2500</p> <p>Siehe auch Tabelle 2</p> <p>Dichtheit des Abschlusses</p> <p>Siehe Tabelle 3</p> <p>C-Seal-Innengarnitur: Hochtemperatur, Klasse V. Siehe Tabelle 4</p> <p>TSO-Innengarnitur (dicht schließend): Siehe Tabellen 5 und 6</p> <p>Durchflusskennlinie</p> <p>Standardkäfig: ■ Gleichprozentig, ■ Modifiziert gleichprozentig oder ■ Linear</p> <p>Standardkäfig mit Micro-Form Ventilkegel: (nur HPS und HPAS): ■ Gleichprozentig oder ■ Modifiziert gleichprozentig</p> <p>Standardkäfig mit Micro-Flute Ventilkegel: (nur HPS und HPAS): ■ Gleichprozentig oder ■ Modifiziert gleichprozentig</p>	<p>Standardkäfig mit Micro-Flat Ventilkegel: (nur HPAS): ■ Linear</p> <p>Cavitrol™ III, Whisper Trim™ III oder WhisperFlo™ Käfig: ■ Linear</p> <p>Spezialkäfige: Informationen zu Käfigen mit speziellen Durchflusskennlinien erhalten Sie beim Emerson Automation Solutions Vertriebsbüro</p> <p>Durchflussrichtung</p> <p>Standardkäfig</p> <p>■ HPD und HPAD: Normalerweise abwärts</p> <p>■ HPS und HPAS: Normalerweise aufwärts⁽⁵⁾</p> <p>■ HPAS Micro-Flat: Abwärts</p> <p>■ HPT und HPAT: Normalerweise abwärts</p> <p>■ HPS und HPAS Micro-Form: Nur aufwärts</p> <p>Cavitrol III Käfig: Abwärts</p> <p>Whisper Trim III oder WhisperFlo Käfig: Aufwärts</p> <p>Ungefähres Gewicht (Ventilgehäuse mit Oberteil)</p> <p>Siehe Tabelle 2</p> <p>Weitere technische Daten</p> <p>Technische Daten wie Werkstoffe, Ventilhub sowie Sitzweite und Durchmesser der Antriebsaufnahme und Spindel sind im Abschnitt Stückliste zu finden</p>
---	--

1. Bzgl. EN- (oder anderer) Druckstufen und Anschlussarten wenden Sie sich bitte an Ihr Emerson Automation Solutions Vertriebsbüro.
 2. Durchgangsventile Class 900 und 1500 in NPS 1 und 2 sind identisch, Durchgangsventile Class 900 und 1500 in NPS 3, 4 und 6 sind jedoch nicht identisch.
 3. Bei HPA-Ventilen, NPS 1 und 2, Class 2500 entspricht das Maß von der Mittellinie zur Flanschfläche nicht ANSI/ISA S75.12.
 4. Die in diesem Handbuch und den zutreffenden Normen angegebenen Druck- und Temperaturgrenzwerte dürfen nicht überschritten werden.
 5. Bei HPS- und HPAS-Ventilen ist die Strömungsrichtung abwärts nur für Auf-Zu-Anwendungen oder unter weiteren konstruktionsbedingten Einschränkungen zulässig. HPAS-Ventile können für erosive Applikationen mit Strömungsrichtung abwärts verwendet werden.

Beschreibung

Die käfiggeführten Hochdruck-Durchgangs- und Eckventile der Baureihe HP (Abbildung 1) haben Metallsitze und eine Schnellwechsel-Innengarnitur und schließen mit Abwärts-HPD-, HPAD-, HPT- und HPAT-Ventile besitzen einen druckentlasteten Ventilkegel. HPS- und HPAS-Ventile sind nicht druckentlastet. Die Abdichtung zwischen Ventilkäfig und druckentlastetem Ventilkegel werden bei den HPD- und HPAD-Ventilen Kolbenringe verwendet; bei den HPT- und HPAT-Ventilen erfolgt diese Abdichtung mit einem druckunterstützten Dichtring. Whisper Trim oder WhisperFlo Käfige können mit Ventilkegeln HPD, HPAD, HPS, HPAS, HPT oder HPAT verwendet werden. Cavitrol III Käfige können mit Ventilkegeln HPS, HPAS, HPT oder HPAT verwendet werden.

Die C-Seal-Innengarnitur ist für HPD-Ventile, Class 900 und 1500, in Nennweite NPS 3, 4 und 6 sowie für HPAD-Ventile, Class 900 und 1500, in Nennweite NPS 4, 6 und 8 verfügbar.

Mit einer C-Seal-Innengarnitur erreicht ein druckentlastetes Ventil auch bei hohen Temperaturen die Leckageklasse V. Die C-Seal-Kegelabdichtung besteht aus Metall (Nickellegierung N07718) anstelle von Elastomer. Dadurch kann ein mit der C-Seal-Innengarnitur ausgestattetes Ventil in Prozessen mit Medientemperaturen von bis zu 593 °C (1100 °F) eingesetzt werden, vorausgesetzt, andere Materialgrenzwerte werden nicht überschritten.

Technische Daten

Die technischen Daten für Ventile der Serie HP sind in Tabelle 1 aufgeführt.

Tabelle 2. Ungefähres Gewicht (Ventil mit Oberteil)

VENTILNENNWEITE, NPS	DRUCKSTUFE, CLASS	KILOGRAMM		POUNDS	
		MIT FLANSCH	SWE und BWE	MIT FLANSCH	SWE und BWE
Durchgangsventile					
1	900 und 1500	42	38	93	85
	2500	45	34	100	76
1 1/2 x 1	2500	---	34	---	76
2	900 und 1500	72	52	158	115
	2500	104	74	229	164
3	900	125	---	276	---
	1500	129	97	284	213
4	900	230	---	507	---
	1500	249	201	548	444
6	900	511	---	1127	---
	1500	557	455	1228	1003
Eckventile					
1	900 und 1500	40	36	88	80
	2500	---	72 ⁽¹⁾	---	160 ⁽¹⁾
2	900 und 1500	69	50	153	110
	2500	---	109 ⁽¹⁾	---	240 ⁽¹⁾
3	1500	123	78	278	173
4	1500	181	117	399	258
6	1500	357	202	788	445
8	1500	648	405	1428	893
1. Für Class 2500 ist nur SWE erhältlich.					

Schulungen

Informationen zu den verfügbaren Schulungen für Fisher HP- und HPA-Ventile sowie eine Vielzahl anderer Produkte erhalten Sie bei:

Emerson Automation Solutions
 Educational Services - Registration
 Tel.: 1-641-754-3771 oder 1-800-338-8158
 E-Mail: education@emerson.com
 emerson.com/fishervalvetraining

Installation

⚠ WARNUNG

Zur Vermeidung von Personenschäden bei Einbauarbeiten stets Schutzhandschuhe, Schutzkleidung und Augenschutz tragen.

Personen- oder Sachschäden können durch die plötzliche Freisetzung von Druck verursacht werden, wenn das Ventil an einem Ort installiert wird, an dem die in Tabelle 1 oder auf dem entsprechenden Typenschild angegebenen Einsatzbedingungen überschritten werden können. Zur Vermeidung derartiger Personen- oder Sachschäden ist gemäß den gesetzlichen oder Industrie-Vorschriften und guter Ingenieurspraxis ein Sicherheitsventil vorzusehen.

Zum Schutz vor den Prozessmedien mit dem Verfahrens- oder Sicherheitsingenieur abklären, ob weitere Maßnahmen zu ergreifen sind.

Bei Einbau in eine vorhandene Anlage siehe auch den Abschnitt WARNUNG zu Beginn des Abschnitts Wartung in dieser Betriebsanleitung.

⚠ WARNUNG

Manche Oberteilflansche sind mit einer Gewindebohrung versehen, die zur Handhabung des Oberteils bei der Herstellung verwendet wurde. Zur Vermeidung von Personenschäden diese Gewindebohrung nicht zum Anheben des Ventils verwenden.

⚠ WARNUNG

Bei der Bestellung eines Ventils werden die Ventilkonfiguration und die Konstruktionswerkstoffe entsprechend der Kundenangaben für einen bestimmten Druck und Differenzdruck, eine bestimmte Temperatur sowie bestimmte Zustände des geregelten Mediums ausgewählt. Da der zulässige Differenzdruck und Temperaturbereich einiger Werkstoffkombinationen von Ventilgehäuse und Innengarnitur begrenzt ist, darf das Ventil nicht unter anderen Bedingungen eingesetzt werden, ohne vorher mit dem zuständigen [Emerson Automation Solutions Vertriebsbüro](#) Kontakt aufzunehmen.

1. Vor dem Einbau eine Fremdkörperkontrolle vornehmen, um sicherzustellen, dass das Ventillinnere frei von Fremdkörpern ist.
2. Alle Rohrleitungen vor dem Einbau des Ventils gründlich reinigen, um Kesselstein, Schweißschlacke und andere Fremdkörper zu beseitigen.

Hinweis

Wenn das einzubauende Ventil kleine interne Strömungskanäle aufweist, wie dies bei Whisper Trim III, WhisperFlo oder Cavitrol III Käfigen der Fall ist, sollte die Verwendung eines eingangsseitigen Siebs in Erwägung gezogen werden, um die Ablagerung von Partikeln in diesen Kanälen zu verhindern. Dies ist besonders wichtig, wenn die Rohrleitung nicht gründlich gereinigt werden kann bzw. wenn das durchfließende Medium nicht sauber ist.

3. Das Ventil muss so in die Leitung eingebaut werden, dass der Durchfluss in Richtung des auf dem Gehäuse angebrachten oder eingestanzten Durchflusspfeils erfolgt.

Tabelle 3. Dichtheit des Abschlusses nach ANSI/FCI 70-2 und IEC 60534-4

VENTILTYP	SITZWEITE, mm (Zoll)	LECKAGEKLASSE
HPD, HPAD	47,6 (1,875) und kleiner	II
	58,7 (2,3125) bis 92,1 (3,625)	II - Standard
		III - Optional
111,1 (4,375) und größer	III - Standard	
	IV - Optional	
HPS, HPAS mit Cavitrol III, oder HPT, HPAT mit Cavitrol III, oder HPAS mit Micro-Flat	Alle	V
HPS, HPAS, HPT, HPAT, HPS, HPAS mit Micro-Form oder HPS, HPAS mit Micro-Flute	Alle	IV - Standard
		V - Optional
HPT mit PEEK Anti-Extrusionsringen	47,6 (1,875) bis 136,5 (5,375)	V - Standard

Tabelle 4. Weitere Optionen für die Dichtheit des Abschlusses nach ANSI/FCI 70-2 und IEC 60534-4

Ventiltyp	Nennweite, NPS		Sitzweite		Käfigart	Leckageklasse
	HPD	HPAD	mm	Zoll		
HPD, HPAD mit optionaler C-Seal-Innengarnitur	3	4	73,0	2,875	Gleichprozentig, Modifiziert gleichprozentig, Linear (Standardkäfig), Linear (Whisper III, A1, B1)	V
	4	6	73,0	2,875	Linear (Whisper III, D3)	V
	4	6	92,1	3,625	Gleichprozentig, Modifiziert gleichprozentig, Linear (Standardkäfig), Linear (Whisper III, A1, B3, C3)	V
	6	8	111,1	4,375	Linear (Whisper III, D3)	V
	6	8	136,5	5,375	Gleichprozentig, Modifiziert gleichprozentig, Linear (Standardkäfig), Linear (Whisper III, A1, B3, C3)	V

Tabelle 5. TSO-Leckageklasse (dicht schließend) nach ANSI/FCI 70-2 und IEC 60534-4

Leckageklasse	Maximale Leckage	Testmedium	Testdruck	Leckageklasse
TSO (dicht schließend)	Ventile mit TSO-Innengarnitur werden im Werk nach einer strengeren Emerson Automation Solutions Testanforderung (keine Leckage zum Zeitpunkt des Versands) getestet.	Wasser	Betriebsdifferenzdruck $\Delta P^{(1)}$	V

1. Den Betriebsdifferenzdruck ΔP bei der Bestellung angeben.

Tabelle 6. Verfügbarkeit der TSO-Dichtheit

VENTILTYP	BAUWEISE	LECKAGEKLASSE
HPS, HPT	Standard oder Cavitrol III Innengarnitur. Auswechselbarer, geschützter Weichsitz	TSO - Standard

Tabelle 7. Empfohlenes Drehmoment für die Muttern der Stopfbuchsbrille (nicht vorgespannte Graphitpackung)

SPINDELDURCHMESSER		GEHÄUSEDRUCKSTUFE, CLASS(1)	DREHMOMENT			
mm	Zoll		Nm		lb-ft	
			Minimum	Maximum	Minimum	Maximum
12,7	1/2	900	12	18	9	13
12,7	1/2	1500	15	22	11	16
12,7	1/2	2500	18	24	13	18
19,1	3/4	900	27	41	20	30
19,1	3/4	1500	34	50	25	37
19,1	3/4	2500	41	61	30	45
25,4	1	900	42	62	31	46
25,4	1	1500	52	77	38	57
25,4	1	2500	61	91	45	67
31,8	1-1/4	900	56	83	41	61
31,8	1-1/4	1500	68	102	50	75

1. Für Zwischendruckstufen das Drehmoment der nächsten niedrigeren Standard-Druckstufe anwenden.

VORSICHT

Je nach den für das Ventilgehäuse verwendeten Werkstoffen kann nach dem Schweißen eine Wärmenachbehandlung erforderlich sein. In diesem Fall werden möglicherweise Teile aus Elastomer, Kunststoff oder Metall im Ventillinneren beschädigt. Auch aufgeschrumpfte Teile oder Schraubverbindungen lösen sich eventuell. Generell sollten vor einer Wärmenachbehandlung alle Teile der Innengarnitur ausgebaut werden. Weitere Informationen sind beim [Emerson Automation Solutions Vertriebsbüro](#) erhältlich.

4. Die Installation des Ventils in der Rohrleitung nach anerkannten Richtlinien des Rohrleitungsbaus und der Schweißtechnik durchführen. Bei geflanschten Ventilgehäusen eine geeignete Dichtung zwischen den Flanschen von Ventilkörper und Rohrleitung verwenden.
5. Wenn der Anlagenbetrieb zur Wartung des Ventils nicht unterbrochen werden darf, einen Bypass mit drei Ventilen um das Ventil herum installieren.
6. Bei getrenntem Versand von Antrieb und Ventilkörper siehe die Montageanleitung für den Antrieb in der Betriebsanleitung des Antriebs.
7. Wenn der Ventilkörper ohne in die Stopfbuchse eingebaute Packung geliefert wurde, die Packung zunächst einbauen, bevor das Ventil in Betrieb genommen wird. Die entsprechenden Anweisungen sind im Arbeitsablauf zur Wartung der Packung zu finden.

⚠️ WARNUNG

Bei Leckage der Packung besteht die Gefahr von Personenschäden. Die Packung wurde vor dem Versand festgezogen, jedoch muss sie möglicherweise den Einsatzbedingungen entsprechend nachgezogen werden.

Ventile mit vorgespannter ENVIRO-SEAL™ Stopfbuchsenpackung oder vorgespannter HIGH-SEAL ULF-Stopfbuchsenpackung erfordern diese Nachjustierung zu Betriebsbeginn nicht. Siehe auch Betriebsanleitungen für das ENVIRO-SEAL-Packungssystem für Hubventile ([D101642X012](#)) bzw. für das vorgespannte HIGH-SEAL ULF-Packungssystem ([D101453X012](#)). Falls der Wunsch besteht, die vorhandene Stopfbuchsenpackung gegen eine ENVIRO-SEAL-Packung auszutauschen, siehe die in der Stückliste am Ende dieses Handbuches aufgeführten Nachrüstätze.

Wartung

Die Bauteile des Regelventils unterliegen normalem Verschleiß und müssen falls erforderlich überprüft und ausgetauscht werden. Die Häufigkeit der Überprüfung und Wartung hängt von den Einsatzbedingungen ab. Dieser Abschnitt enthält Anweisungen zur Schmierung der Stopfbuchsenpackung und zur Wartung von Packung und Innengarnitur. Alle Wartungsarbeiten können bei in der Rohrleitung eingebautem Ventil vorgenommen werden.

⚠️ WARNUNG

Personen- oder Sachschäden durch plötzliches Entweichen von Druck oder durch unregelmäßiges Prozessmedium vermeiden. Vor Beginn der Zerlegung:

- Den Antrieb nicht vom Ventil trennen, während das Ventil noch mit Druck beaufschlagt ist.
- Zur Vermeidung von Personenschäden bei Wartungsarbeiten stets Schutzhandschuhe, Schutzkleidung und Augenschutz tragen.
- Alle Leitungen für Druckluft, elektrische Energie oder ein Regelsignal vom Antrieb trennen. Sicherstellen, dass der Antrieb das Ventil nicht plötzlich öffnen oder schließen kann.
- Bypass-Ventile verwenden oder das Ventil vollständig vom Prozess und somit vom Prozessdruck trennen. Den Prozessdruck an beiden Seiten des Ventils entlasten. Die Prozessmedien auf beiden Seiten des Ventils ablassen.
- Den Stelldruck des Antriebs entlasten und etwaige Vorspannung der Antriebsfeder lösen.
- Mit Hilfe geeigneter Verriegelungen und Sperren sicherstellen, dass die oben getroffenen Maßnahmen während der Arbeit an dem Gerät wirksam bleiben.
- Im Bereich der Ventilpackung befindet sich möglicherweise unter Druck stehendes Prozessmedium, *selbst wenn das Ventil aus der Rohrleitung ausgebaut wurde*. Beim Entfernen von Teilen der Stopfbuchsenpackung oder der Packungsringe bzw. beim Lösen des Blindstopfens am Gehäuse der Stopfbuchsenpackung kann unter Druck stehendes Prozessmedium herauspritzen.
- Zum Schutz vor den Prozessmedien mit dem Verfahrens- oder Sicherheitsingenieur abklären, ob weitere Maßnahmen zu ergreifen sind.

Hinweis

Bei Ventilen der Baureihe HP werden Spiraldichtungen verwendet, die zusammengedrückt werden, um ihre Dichtfähigkeit herzustellen. Benutzte Spiraldichtungen dürfen daher nicht wieder verwendet werden. Wurden abgedichtete Teile entfernt oder gegeneinander verschoben, muss beim Zusammenbau in jedem Falle eine neue Dichtung verwendet werden. Dies ist erforderlich, um eine korrekte Abdichtung zu gewährleisten, da gebrauchte Dichtungen nicht mehr richtig abdichten.

Tabelle 8. Drehmomente für die Bolzen zwischen Ventilgehäuse und Oberteil bei Verwendung von Anti-Seize Schmiermittel⁽¹⁾

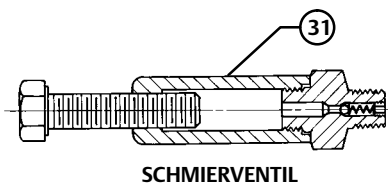
GEHÄUSE- DRUCKSTUFE	NENNWEITE, NPS		DREHMOMENT	
			Nm	lbf·ft
	HP	HPA	Stehbolzen B7, B16, B8M CL2, BD, S20910 und 660	Stehbolzen B7, B16, B8M CL2, BD, S20910 und 660
Class 900 und 1500	1	1	260	190
	2	2,3	370	275
	3	4	710	525
	4	6	940	695
	6	8	1650	1220
Class 2500	1	1	370	275
	2	2	710	525

1. Drehmomente für andere Werkstoffe sind auf Anfrage bei Ihrem [Emerson Automation Solutions Vertriebsbüro](http://emersonautomation.com) erhältlich.

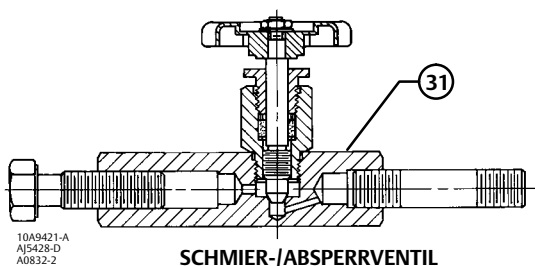
VORSICHT

Die Spiraldichtungen sind speziell konstruiert. Die Verwendung anderer als Original Fisher Austauschteile kann zur Beschädigung des Ventils führen.

Abbildung 2. Schmierventil und Schmier-/Absperventil



SCHMIERVENTIL



10A9421-A
A15428-D
A0832-2

SCHMIER-/ABSPERVENTIL

Hinweis

Falls das Ventil mit vorgespannter ENVIRO-SEAL-Stopfbuchsenpackung (Abbildung 4) ausgerüstet ist, sind Wartungshinweise zur Packung der Betriebsanleitung zum ENVIRO-SEAL-Packungssystem für Hubventile ([D101642X012](http://emersonautomation.com)) zu entnehmen.

Falls das Ventil mit vorgespannter HIGH-SEAL ULF-Stopfbuchsenpackung (Abbildung 4) ausgerüstet ist, sind Wartungshinweise zur Packung der Betriebsanleitung zum vorgespannten HIGH-SEAL ULF-Packungssystem ([D101453X012](http://emersonautomation.com)) zu entnehmen.

Schmierung der Packung

ACHTUNG

Die Graphitpackung nicht schmieren. Die Graphitpackung ist selbstschmierend. Eine zusätzliche Schmierung kann zu einer Gleit-/Haftbewegung des Ventils führen.

Hinweis

Um einen Abbau der Schmiermittel bei hohen Temperaturen zu vermeiden, die Packung nicht schmieren, wenn die Prozesstemperaturen über 260 °C (500 °F) liegen.

⚠ WARNUNG

Die Teile nicht schmieren bei Sauerstoffanwendungen oder wenn das Schmiermittel nicht mit dem Prozessmedium verträglich ist. Jegliche Verwendung von Schmiermittel unter diesen Bedingungen kann durch die Vermischung von Öl und Sauerstoff zur Explosion des Prozessmediums und damit zu Personen- oder Sachschäden führen.

Wenn bei PTFE/Kunststoff- oder einer anderen schmierfähigen Packung ein Schmierventil oder Schmier-/Absperrventil (Abbildung 2) vorgesehen ist, so ist es anstelle des Rohrstopfens (Pos. 31, Abbildung 17, 18 oder 19) installiert. Ein hochwertiges Schmiermittel auf Silikonbasis verwenden. Die Packung nicht schmieren, wenn es sich bei dem Prozessmedium um Sauerstoff handelt oder die Temperaturen über 260 °C (500 °F) liegen. Zum Schmieren mit Hilfe des Schmierventils die Kopfschraube im Uhrzeigersinn drehen, wodurch das Schmiermittel in die Stopfbuchse gepresst wird. Das Schmier-/Absperrventil funktioniert in derselben Weise mit der Ausnahme, dass das Absperrventil zunächst geöffnet und nach dem Schmiervorgang wieder geschlossen werden muss.

Wartung des Packungssystems

Tritt bei der in Abbildung 3 dargestellten federbelasteten PTFE-V-Ring-Packung eine unerwünschte Leckage auf, die Muttern der Stopfbuchsenbrille (Pos. 21, Abbildung 17, 18 oder 19) so weit festziehen, bis der Absatz an der Packungsmanschette (Pos. 28, Abbildung 17, 18 oder 19) das Oberteil (Pos. 18, Abbildung 17, 18 oder 19) berührt. Falls die Leckage dadurch nicht beseitigt werden kann, die Packung entsprechend den nummerierten Schritten des Arbeitsablaufes zum Austausch der Packung austauschen.

Tritt bei anderen Packungen als PTFE-V-Ring-Packungen eine unerwünschte Leckage auf, zuerst versuchen, die Leckage zu begrenzen und eine Abdichtung der Spindel zu erreichen, indem die Muttern der Stopfbuchsenbrille (Pos. 21, Abb. 17, 18 oder 19) mindestens auf das in Tabelle 7 empfohlene Mindest-Drehmoment angezogen werden. Dabei das in Tabelle 7 empfohlene maximale Drehmoment jedoch nicht überschreiten, um übermäßige Reibung zu verhindern. Falls die Leckage dadurch nicht beseitigt werden kann, die Packung entsprechend den nummerierten Schritten des Arbeitsablaufes unter Austausch der Packung austauschen.

Ist die Packung relativ neu, liegt dicht an der Ventilschindel an und das Festziehen der Muttern der Stopfbuchsenbrille stoppt die Leckage nicht, ist die Ventilschindel möglicherweise verschlissen oder weist Einkerbungen auf, sodass sie nicht abgedichtet werden kann. Die Oberflächengüte einer neuen Ventilschindel ist ausschlaggebend für eine gute Abdichtung der Packung. Tritt die Leckage am Außendurchmesser der Packung auf, wird sie möglicherweise durch Einkerbungen oder Kratzer an der Wand der Stopfbuchse verursacht. Beim Austausch der Packung entsprechend des Arbeitsablaufes die Ventilschindel und die Wand der Stopfbuchse auf Einkerbungen oder Kratzer untersuchen.

Hinzufügen von Packungsringen

Die in diesem Arbeitsablauf verwendeten Positionsnummern sind, sofern nicht anders angegeben, in den Abbildungen 17, 18 oder 19 dargestellt.

Bei Verwendung einer Packung mit Laternenring (Pos. 24) können möglicherweise als vorläufige Maßnahme Packungsringe über dem Laternenring hinzugefügt werden, ohne dass der Antrieb vom Ventilkörper entfernt werden muss.

1. Das Regelventil vom Prozess trennen, den Druck auf beiden Seiten des Ventilgehäuses entlasten und das Prozessmedium auf beiden Seiten des Ventils ablassen. Alle Druckleitungen zum Stellantrieb absperren und den Druck am Antrieb entlasten. Mit Hilfe geeigneter Verriegelungen und Sperren sicherstellen, dass die oben getroffenen Maßnahmen während der Arbeit an dem Gerät wirksam bleiben.
2. Die Muttern der Stopfbuchsenbrille (Pos. 21) entfernen und die Stopfbuchsenbrille, den oberen Abstreifring und die Packungsmanschette (Pos. 19, 27 und 28) vom Ventilkörper abheben.
3. Die über dem Laternenring liegenden alten Packungsringe können eventuell herausgezogen werden; dabei jedoch vorsichtig vorgehen, um Kratzer an der Ventilspindel oder an der Wand der Stopfbuchse zu vermeiden. Alle Metallteile reinigen, um Partikel zu entfernen, die zur Undichtigkeit der Packung führen können.
4. Das Spindelschloss trennen und die Packungsringe über das Ende der Ventilspindel schieben.
5. Die Packungsmanschette, den oberen Abstreifring, die Stopfbuchsenbrille und die Muttern der Stopfbuchsenbrille (Pos. 28, 27, 19 und 21) wieder anbringen.
6. Die Verbindung Ventilgehäuse/Antriebsspindel gemäß der Betriebsanleitung für den jeweiligen Antrieb wieder anschließen.
7. Die Muttern der Stopfbuchsenbrille nur so weit festziehen, dass unter Betriebsbedingungen keine Leckage auftritt. Den Bereich um die Packungsmanschette bei Inbetriebnahme des Ventils auf Leckage überprüfen. Die Muttern der Stopfbuchsenbrille falls erforderlich nachziehen (siehe Tabelle 7).

Austausch der Packung

▲ WARNUNG

Die WARNUNG am Beginn des Wartungsabschnitts in dieser Betriebsanleitung beachten.

Die in diesem Arbeitsablauf verwendeten Positionsnummern sind, sofern nicht anders angegeben, in den Abbildungen 17, 18 oder 19 dargestellt.

1. Das Regelventil vom Druck in der Rohrleitung trennen, den Druck auf beiden Seiten des Ventilkörpers entlasten und das Prozessmedium auf beiden Seiten des Ventils ablassen. Alle Druckleitungen zum Stellantrieb absperren und den Druck am Antrieb entlasten. Mit Hilfe geeigneter Verriegelungen und Sperren sicherstellen, dass die oben getroffenen Maßnahmen während der Arbeit an dem Gerät wirksam bleiben.
2. Die Kopfschrauben im Spindelschloss entfernen und die beiden Hälften des Spindelschlusses trennen. Anschließend den Druck am Antrieb falls erforderlich vollständig entlasten und die Versorgungsleitungen vom Antrieb trennen sowie eventuelle Leckageleitungen abschrauben.
3. Entweder die Antriebs-Befestigungsmutter (Pos. 32) oder die Sechskantmutter (Pos. 30) entfernen und den Antrieb vom Oberteil (Pos. 18) trennen.
4. Die Muttern der Stopfbuchsenbrille (Pos. 21) so weit lösen, dass die Packung (Pos. 22, 23, 209 oder 210, Abbildung 3) nicht mehr fest an der Ventilspindel (Pos. 6) anliegt. Hubanzeigescheibe und Spindel-Kontermuttern entfernen.

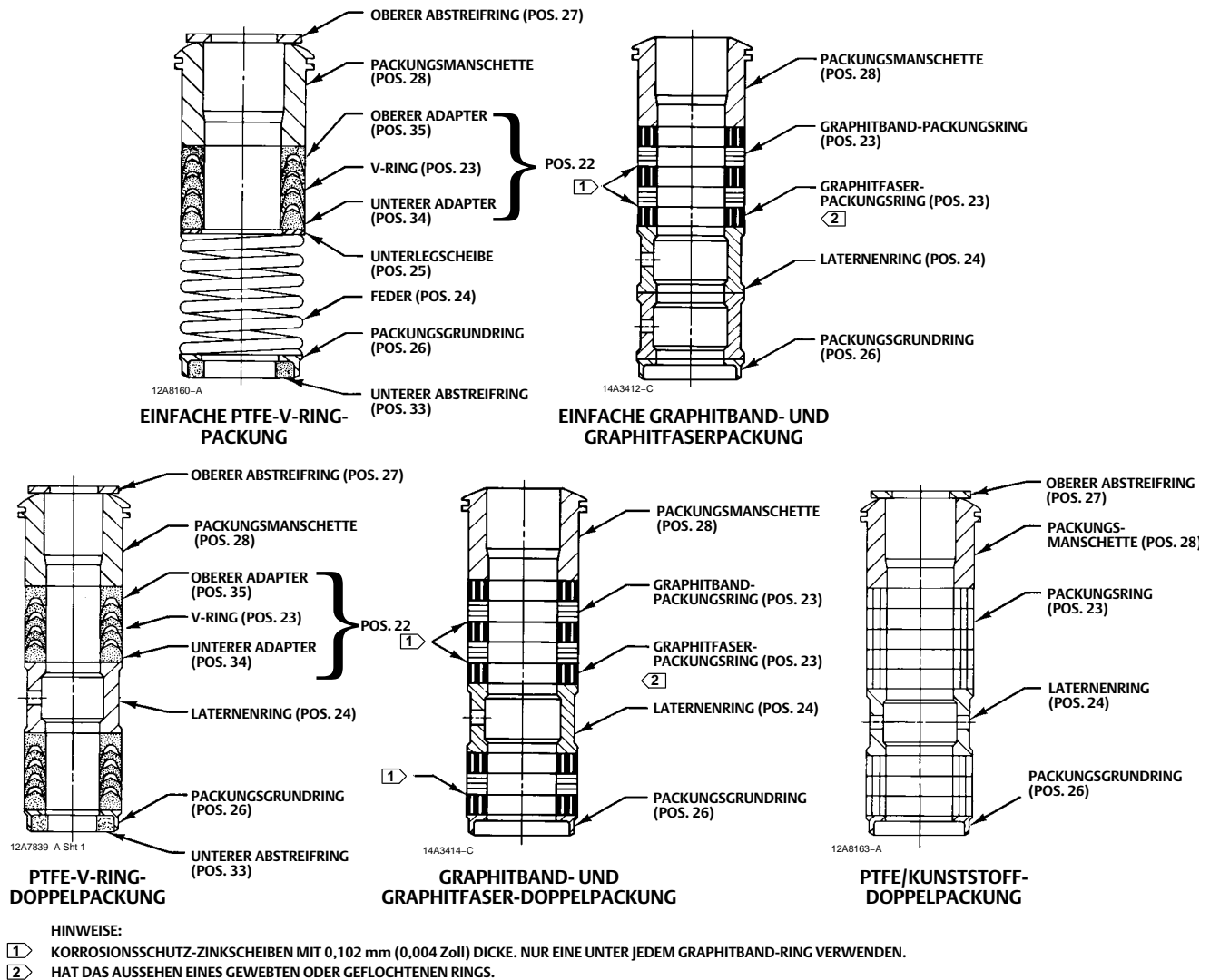
VORSICHT

Beim Anheben des Oberteils (Pos. 18) darauf achten, dass der Ventilkegel mit der Spindel (Pos. 5 und 6) auf dem Sitzring (Pos. 4) bleibt. Dadurch werden Schäden an den Sitzflächen vermieden, die durch Herabfallen der Baugruppe nach dem teilweisen Anheben des Oberteils entstehen können. Die Teile können außerdem einfacher separat gehandhabt werden.

Vorsichtig vorgehen, um jegliche Beschädigung der Dichtflächen von Dichtungen zu vermeiden.

Die Kolbenringe (Pos. 8) der Ventile HPD und HPAD sind spröde und montagebedingt in zwei Teile gebrochen. Darauf achten, dass sie nicht durch Herunterfallen oder unsachgemäße Behandlung beschädigt werden.

Abbildung 3. Aufbau der Stopfbuchsenpackungen

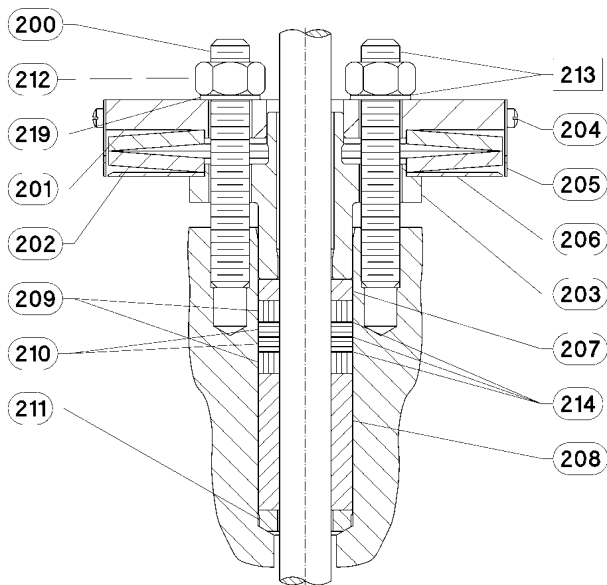


C0747-1

⚠ WARNUNG

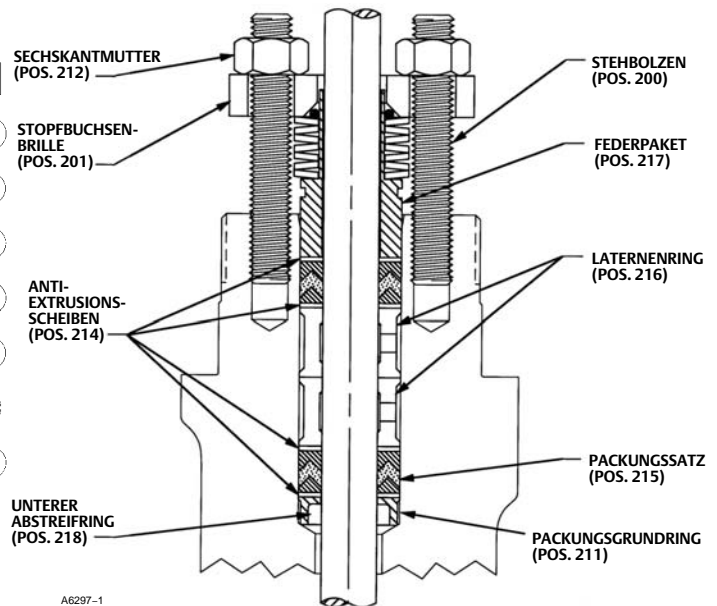
Zur Vermeidung von Personen- oder Sachschäden durch unkontrollierte Bewegungen des Oberteils das Oberteil gemäß den im nächsten Schritt folgenden Anweisungen lockern. Ein klemmendes Oberteil darf nicht durch Ziehen mit einem Werkzeug entfernt werden, das sich dehnen oder in irgendeiner Form Energie speichern kann. Das plötzliche Freisetzen der gespeicherten Energie kann zu einer unkontrollierten Bewegung des Oberteils führen. Falls der Käfig im Oberteil klemmt, das Oberteil vorsichtig ausbauen und den Käfig dabei abstützen, damit er nicht unerwartet aus dem Oberteil herausfällt.

Abbildung 4. Vorgespannte Packungssysteme



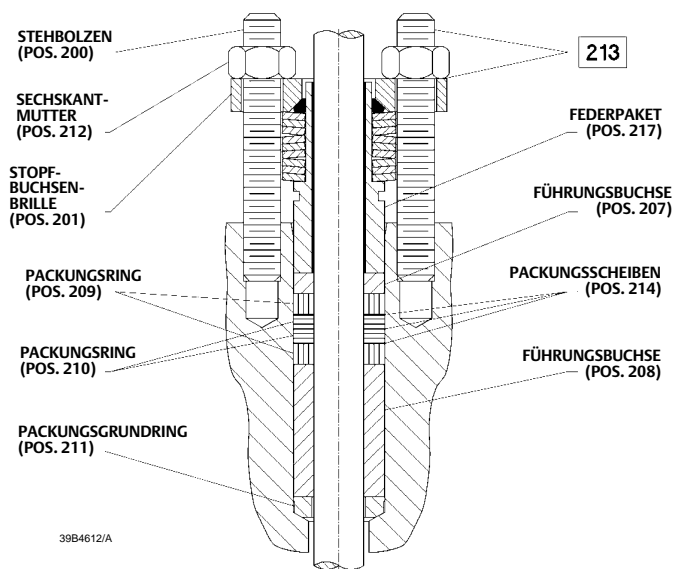
39B4153-A

Typisches HIGH-SEAL-Graphit-ULF-Packungssystem



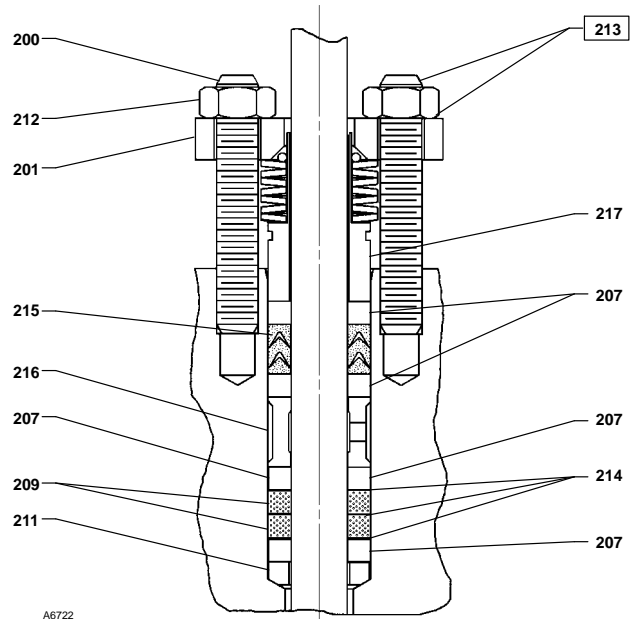
A6297-1

Typisches ENVIRO-SEAL-Packungssystem mit PTFE-Packung



39B4612/A

Typisches ENVIRO-SEAL-Packungssystem mit ULF-Graphitpackung



A6722

Typisches ENVIRO-SEAL-Packungssystem mit Duplexpackung

Hinweis

Der folgende Schritt bietet auch eine zusätzliche Sicherheit dafür, dass der Flüssigkeitsdruck im Ventilkörper abgebaut ist.

5. Das Oberteil ist mit Sechskantmuttern (Pos. 14) am Ventilgehäuse befestigt. Diese Muttern oder Kopfschrauben etwa 3 mm (1/8 Zoll) lockern. Dann die Dichtungsverbindung zwischen Ventilkörper und -oberteil lösen; hierzu entweder das Oberteil hin- und herkippen oder mit einem zwischen Oberteil und Ventilkörper eingeführten Werkzeug loshebeln. Das Hebelwerkzeug am gesamten Umfang des Oberteils ansetzen, bis sich das Oberteil lockert. Wenn keine Flüssigkeit aus der Verbindung leckt, mit dem nächsten Schritt fortfahren.
6. Die Sechskantmuttern (Pos. 14) abschrauben und das Oberteil vorsichtig von der Ventilspindel abheben. Wenn der Ventilkegel mit der Spindel zusammen mit dem Oberteil angehoben wird, mit einem Messing- oder Bleihammer auf das Spindelende klopfen, um die Baugruppe wieder einzuklopfen. Das Oberteil auf eine Karton- oder Holzfläche setzen, um Schäden an der Dichtfläche zu verhindern.
7. Ventilkegel (Pos. 5), Oberteildichtung (Pos. 11), Käfig (Pos. 2), Sitzring (Pos. 4) und Sitzringdichtung (Pos. 12) ausbauen.

VORSICHT

Die Dichtungsflächen von Sitzring, Käfig, Oberteil und Ventilgehäuse kontrollieren. Diese Flächen müssen sauber und in gutem Zustand sein. Kleine Grate mit weniger als 0,076 mm (0,003 Zoll) Höhe (die Dicke eines menschlichen Haars) können ignoriert werden. Kratzer oder Grate, die quer zur Riffelung verlaufen, sind unter keinen Umständen zulässig, da sie die korrekte Abdichtung durch die Dichtungen verhindern.

8. Alle Dichtflächen mit einer guten Drahtbürste reinigen. Die Bürste in der gleichen Richtung wie die Riffelung bewegen, nicht quer zur Riffelung.
9. Die Öffnung im Ventilkörper abdecken, um die Dichtfläche zu schützen und um zu verhindern, dass Fremdkörper in das Innere des Ventilkörpers gelangen.
10. Die Muttern der Stopfbuchsenbrille (Pos. 21), die Stopfbuchsenbrille (Pos. 19), den oberen Abstreifring (Pos. 27) und die Packungsmanschette (Pos. 28) entfernen. Die verbliebenen Packungsteile mit einem abgerundeten Stab oder einem anderen Werkzeug, das keine Kratzer an der Wand der Stopfbuchse verursacht, vorsichtig von der Ventilseite aus herausdrücken. Bei verlängerten Oberteilen außerdem die Buchse (Pos. 36) und den Haltering (Pos. 37) entfernen.
11. Die Stopfbuchse und die folgenden Metallteile der Packung reinigen: Packungsmanschette, Packungsgrundring (Pos. 26), Feder oder Laternenring (Pos. 24) und Unterlegscheibe (Pos. 25, nur bei einfacher PTFE-V-Ring-Packung).
12. Das Gewinde der Ventilspindel auf scharfe Kanten untersuchen, die die Packung beschädigen können. Es kann gegebenenfalls mit einem Schleifstein oder Schmirgelleinen abgezogen werden.
13. Die Schutzabdeckung vom Hohlraum des Ventilkörpers entfernen. Sitzring und Käfig mit einer neuen Sitzringdichtung (Pos. 12) und Oberteildichtung (Pos. 11) einbauen. Den Ventilkegel einsetzen und anschließend das Oberteil über die Spindel und auf die Stehbolzen (Pos. 13) setzen. Bei einem Ventilkörper mit verlängertem Oberteil außerdem die Buchse und den Haltering (Pos. 36 und 37) einbauen.

Hinweis

Die in Schritt 14 genannten vorgeschmierten Sechskantmuttern (Pos. 14) können durch eine dünne schwarze Beschichtung auf dem Muttergewinde identifiziert werden.

Zum korrekten Festziehen der Muttern bzw. Schrauben in Schritt 14 gehört unter anderem, dass die Gewinde der Oberteil-Stehbolzen sauber sind und dass die Sechskantmuttern gleichmäßig auf die angegebenen Drehmomente festgezogen werden.

Tabelle 9. Drehmomente für die Kegel-/Spindelverbindung und Bohrergröße für Stiftbohrung

NENNWEITE, NPS		DURCHMESSER DER VENTILSPINDEL		TYP	DREHMOMENT FÜR DIE KEGEL-/SPINDELVERBINDUNG (MINIMUM - MAXIMUM)		BOHRERGRÖSSE FÜR STIFTBOHRUNG
HP	HPA	mm	Zoll		Nm	Lbf•ft	Zoll
1	1	12,7	1/2	HPS, HPAS	81 - 115	60 - 85	1/8
		19,1	3/4	HPS, HPAS	237 - 339	175 - 250	3/16
2	2, 3	12,7	1/2	HPD, HPAD, HPS, HPAS ⁽¹⁾ , HPT, HPAT	81 - 115	60 - 85	1/8
		19,1	3/4	HPS, HPAS ⁽¹⁾	237 - 339	175 - 250	3/16
				HPD, HPAD, HPT, HPAT	237 - 339	175 - 250	1/8
		25,4	1	HPS, HPAS ⁽¹⁾	420 - 481	310 - 355	1/4
3	4	12,7	1/2	HPD, HPS, HPT, HPAD, HPAT	81 - 115	60 - 85	1/8
		19,1	3/4	HPD, HPS, HPT, HPAD, HPAT	237 - 339	175 - 250	3/16
		25,4	1	HPD, HPS, HPT, HPAD, HPAT	420 - 481	310 - 355	1/4
4	6	19,1	3/4	HPD, HPT, HPAD, HPAT	237 - 339	175 - 250	3/16
		25,4	1	HPD, HPT, HPAD, HPAT	420 - 481	310 - 355	1/4
6	8	19,1	3/4	HPD, HPT, HPAD, HPAT	237 - 339	175 - 250	3/16
		25,4	1	HPD, HPT, HPAD, HPAT	420 - 481	310 - 355	1/4
		31,8	1-1/4	HPD, HPT, HPAD, HPAT	827 - 908	610 - 670	1/4

1. HPAS nur in Nennweite NPS 2 verfügbar.

VORSICHT

Unsachgemäße Verschraubung von Oberteil und Ventilgehäuse bzw. Nichteinhaltung der in Tabelle 8 angegebenen Drehmomente kann zur Beschädigung des Ventils führen. Bei diesem Verfahren dürfen keine Verlängerungen oder Schlagschlüssel verwendet werden.

Heißes Anziehen der Bolzen ist nicht zu empfehlen.

Hinweis

Bolzen und Muttern sollten so montiert werden, dass das Markenzeichen und die Kennzeichnung der Werkstoffgüte sichtbar ist, um einen einfachen Vergleich zwischen den ausgewählten und in der Serienkarte von Emerson/Fisher dokumentierten Werkstoffen für dieses Produkt zu ermöglichen.

⚠️ WARNUNG

Personen- oder Sachschäden sind möglich, wenn die falschen Werkstoffe für Bolzen und Muttern bzw. falsche Teile verwendet werden. Dieses Produkt nicht mit Bolzen oder Muttern betreiben oder zusammenbauen, die nicht von Emerson/Fisher Engineering zugelassen und/oder nicht auf der dem Produkt beiliegenden Serienkarte aufgeführt sind. Die Verwendung nicht zugelassener Werkstoffe und Teile kann zu einer Materialbeanspruchung führen, die die Auslegungs- oder gesetzlich vorgeschriebenen Grenzwerte für diesen bestimmten Einsatz übersteigt. Die Bolzen so montieren, dass die Werkstoffgüte und die Herstellerkennzeichnung sichtbar sind. Wenden Sie sich umgehend an das [Emerson Automation Solutions Vertriebsbüro](#), wenn eine Diskrepanz zwischen eigentlichen und zugelassenen Teilen angenommen wird.

- Die Gewinde der Stehbolzen und die Stirnflächen der Sechskantmuttern (Pos. 14) mit Anti-Seize Schmiermittel schmieren (bei Verwendung von werkseitig vorgeschmierten Sechskantmuttern nicht erforderlich). Die Sechskantmuttern aufschrauben und handfest anziehen. Das Ventil mehrmals betätigen, um die Innengarnitur zu zentrieren. Die Muttern über Kreuz auf maximal ein Viertel des in Tabelle 8 angegebenen Nennwertes festziehen.

Nachdem alle Muttern auf dieses Drehmoment festgezogen wurden, das Drehmoment um ein Viertel des angegebenen Nennwertes erhöhen und das kreuzweise Festziehen wiederholen. Dieses Verfahren fortsetzen, bis alle Muttern auf das angegebene nominale Drehmoment festgezogen wurden. Zum Abschluss alle Muttern nochmal mit dem endgültigen Drehmoment anziehen und, falls sich dabei noch Muttern drehen, alle Muttern nochmals nachziehen.

Hinweis

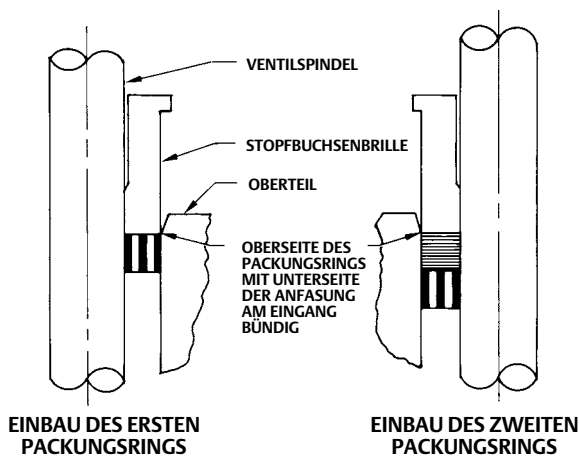
Beim Einbau von Packungsringen vorsichtig vorgehen, um das Einschließen von Luft zwischen den Ringen zu vermeiden. Die Ringe einen nach dem anderen installieren, ohne sie unter die Eingangsansfangung der Stopfbuchse zu drücken. Wenn ein weiterer Ring hinzugefügt wird, sollte der Stapel nicht weiter als um die Dicke des hinzugefügten Ringes eingedrückt werden (Abb. 5).

15. Die neue Packung und die Metallteile des Stopfbuchse je nach Anordnung in Abbildung 3 einbauen. Falls gewünscht können die Teile der Packung mit einem Schmiermittel auf Silikonbasis vorgeschmiert werden, um den Einbau zu erleichtern. Ein Rohr mit abgerundeten Kanten über die Spindel stülpen und jedes der weichen Packungsteile vorsichtig in die Stopfbuchse schieben. Dabei sicherstellen, dass zwischen benachbarten weichen Teilen keine Luft eingeschlossen wird.

16. Packungsmanschette, Abstreifring und Stopfbuchsenbrille einbauen. Die Stehbolzen der Stopfbuchsenbrille (Pos. 20) und die Kontaktflächen der Muttern der Stopfbuchsenbrille (Pos. 21) mit Schmiermittel versehen. Die Muttern der Stopfbuchsenbrille auf die Stehbolzen schrauben.

Federbelastete PTFE-V-Ring-Packung (siehe Abbildung 3): Die Muttern der Stopfbuchsenbrille so weit festziehen, bis der Ansatz an der Packungsmanschette (Pos. 28) das Oberteil berührt.

Abbildung 5. Schrittweiser Einbau der Graphitband-/Graphitfaser-Packungsringe



A2207-2

Graphitpackung: Die Muttern der Stopfbuchsenbrille mit dem in Tabelle 7 empfohlenen maximalen Drehmoment festziehen. Dann die Muttern lockern und mit dem in Tabelle 7 empfohlenen Mindest-Drehmoment festziehen.

Andere Packungsarten: Die Muttern der Stopfbuchsenbrille abwechselnd in kleinen Schritten anziehen, bis eine der Muttern das in Tabelle 7 empfohlene Mindest-Drehmoment erreicht hat. Dann die anderen Muttern festziehen, bis die Stopfbuchsenbrille waagrecht steht und sich in einem Winkel von 90 Grad zur Spindel befindet.

Bei vorgespannten ENVIRO-SEAL- oder vorgespannten HIGH-SEAL-Packungen siehe den Hinweis zu Beginn des Abschnittes Wartung.

17. Den Antrieb auf den Ventilkörper montieren und den Antrieb sowie die Ventilspindeln gemäß den Verfahren in der Betriebsanleitung für den jeweiligen Antrieb wieder anschließen.

Ausbau der Innengarnitur

Bei einer C-Seal-Ausführung siehe die entsprechenden C-Seal-Abschnitte in dieser Betriebsanleitung.

Die in diesem Arbeitsablauf verwendeten Positionsnummern sind, sofern nicht anders angegeben, in Abbildung 17, 18 oder 19 dargestellt.

1. Den Antrieb und das Oberteil gemäß den Schritten 1 bis 6 des Arbeitsablaufes zum Austausch der Packung abbauen. Alle Warnungen und Sicherheitsvorkehrungen beachten.
2. Die Ventilspindel mit dem Ventilkegel aus dem Ventilkörper herausheben. Bei geplanter Wiederverwendung des Ventilkegels die Ventilspindel und die Sitzfläche des Ventilkegels mit Klebeband oder anderweitig schützen, um Kratzer zu vermeiden.
3. Den Käfig (Pos. 2) und die Oberteildichtung (Pos. 11) herausheben. Bei einem Ventilgehäuse der Größe NPS 2 mit zweistufigem Cavitrol III Käfig außerdem das Oberteil-Distanzstück und zwei Dichtungen entfernen.

Alle Ausführungen außer TSO-Innengarnitur

1. Den Sitzring (Pos. 4) und die Sitzringdichtung (Pos. 12) entfernen.
2. Siehe Verfahren unter Wartung des Ventilkegels oder Läppen von Ventilsitzen.

TSO-Innengarnitur

TSO-Innengarnitur: 20,6 mm (0,8125 Zoll) Sitzweite (Abb. 7)

1. Den Stift entfernen, mit dem der Innenkegel an der Spindel befestigt ist.
2. Den Außenkegel mit einem Bandschlüssel oder ähnlichen Werkzeug vom Innenkegel abschrauben. Die Führungsflächen am Außenkegel nicht beschädigen.
3. Den geschützten Weichsitzdichtring entfernen.
4. Die Bauteile auf Beschädigung untersuchen und gegebenenfalls austauschen.
5. Siehe Verfahren unter Wartung des Ventilkegels oder Läppen von Ventilsitzen.

TSO-Innengarnitur: 42,9 mm (1,6875 Zoll) Sitzweite (Abb. 8)

1. Den Halter, den Stützring, die Anti-Extrusionsringe und den Kolbenring entfernen.
2. Die Feststellschrauben entfernen, mit denen der Außenkegel an der Ventilspindel befestigt ist.
3. Den Außenkegel mit einem Bandschlüssel oder ähnlichen Werkzeug vom Innenkegel abschrauben. Die Führungsflächen am Außenkegel nicht beschädigen.
4. Den geschützten Weichsitzdichtring entfernen.
5. Die Bauteile auf Beschädigung untersuchen und gegebenenfalls austauschen.
6. Siehe Verfahren unter Wartung des Ventilkegels oder Läppen von Ventilsitzen.

TSO-Innengarnitur: Sitzweiten ab 68,3 mm (2,6875 Zoll) (Abb. 9)

1. Den Halter, den Stützring, die Anti-Extrusionsringe und den Kolbenring entfernen.
2. Die Feststellschrauben entfernen, mit denen der Außenkegel am Innenkegel befestigt ist.
3. Den Außenkegel mit einem Bandschlüssel oder ähnlichen Werkzeug vom Innenkegel abschrauben. Die Führungsflächen am Außenkegel nicht beschädigen.
4. Den geschützten Weichsitzdichtring entfernen.
5. Die Bauteile auf Beschädigung untersuchen und gegebenenfalls austauschen.
6. Siehe Verfahren unter Wartung des Ventilkegels oder Läppen von Ventilsitzen.

Wartung des Ventilkegels

Die in diesem Arbeitsablauf verwendeten Positionsnummern sind, sofern nicht anders angegeben, in Abbildung 17, 18 oder 19 dargestellt.

1. Nachdem der Ventilkegel (Pos. 5) gemäß dem Ablauf beim Ausbau der Innengarnitur ausgebaut wurde, je nach Ventiltyp wie folgt vorgehen:

Bei HPD- und HPAD-Ventilen: Die Kolbenringe (Pos. 8) bestehen aus mindestens zwei Teilen; die Teile aus den Nuten im Ventilkegel entfernen.

Bei HPS- und HPAS-Ventilen: Mit Schritt 2 fortfahren.

Bei HPT- und HPAT-Ventilen: Den Haltering (Pos. 10) mit einem Schraubendreher vom Ventilkegel abhebeln. Stützring und Dichtring (Pos. 9 und 8) vorsichtig vom Ventilkegel schieben.

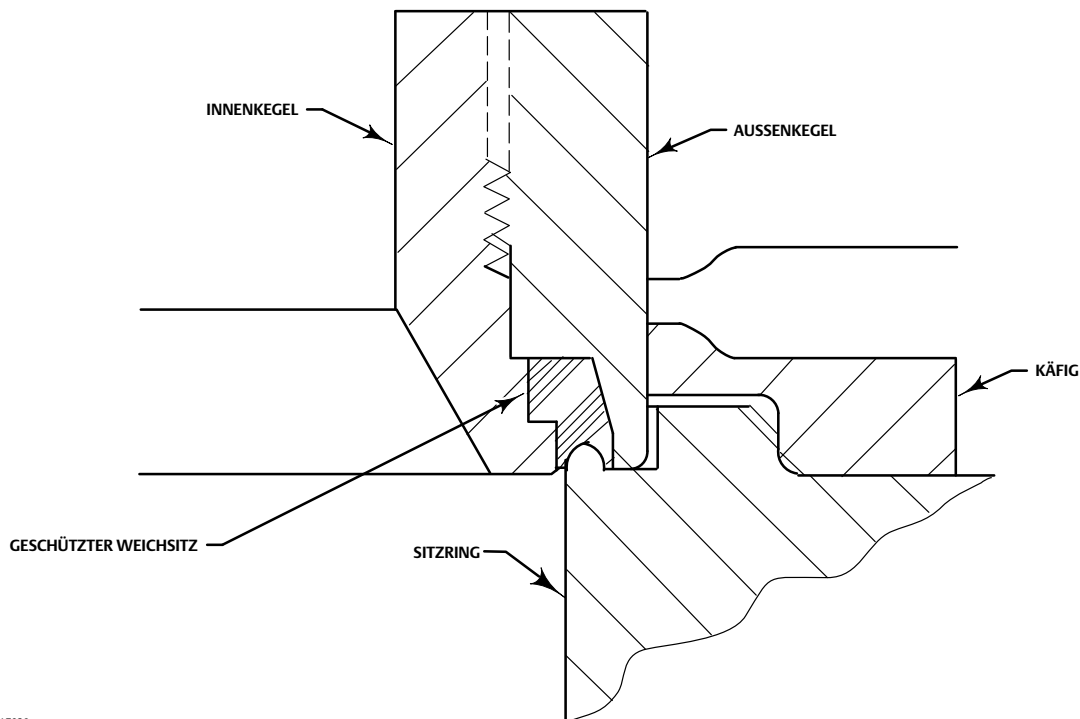
2. Zum Austausch der Ventilspindel (Pos. 6) den Stift (Pos. 7) heraustreiben und die Spindel vom Ventilkegel abschrauben.

VORSICHT

Keinesfalls eine alte Spindel für neuen Ventilkegel verwenden. Die Verwendung einer alten Spindel mit einem neuen Ventilkegel erfordert eine neue Stift-Bohrung in der Spindel. Diese Bohrung reduziert die Stabilität der Spindel und kann zu einem Ausfall der Spindel führen. Wenn ein neuer Ventilkegel erforderlich ist, Ventilkegel, Spindel und Stift stets als eine Einheit bestellen. Für jedes der drei Teile die korrekte Teilenummer angeben und zusätzlich anführen, dass die Teile als eine Einheit bestellt werden.

Ein gebrauchter Ventilkegel kann zusammen mit einer neuen Spindel verwendet werden.

Abbildung 6. Detail des geschützten Weichsitzes



A7039

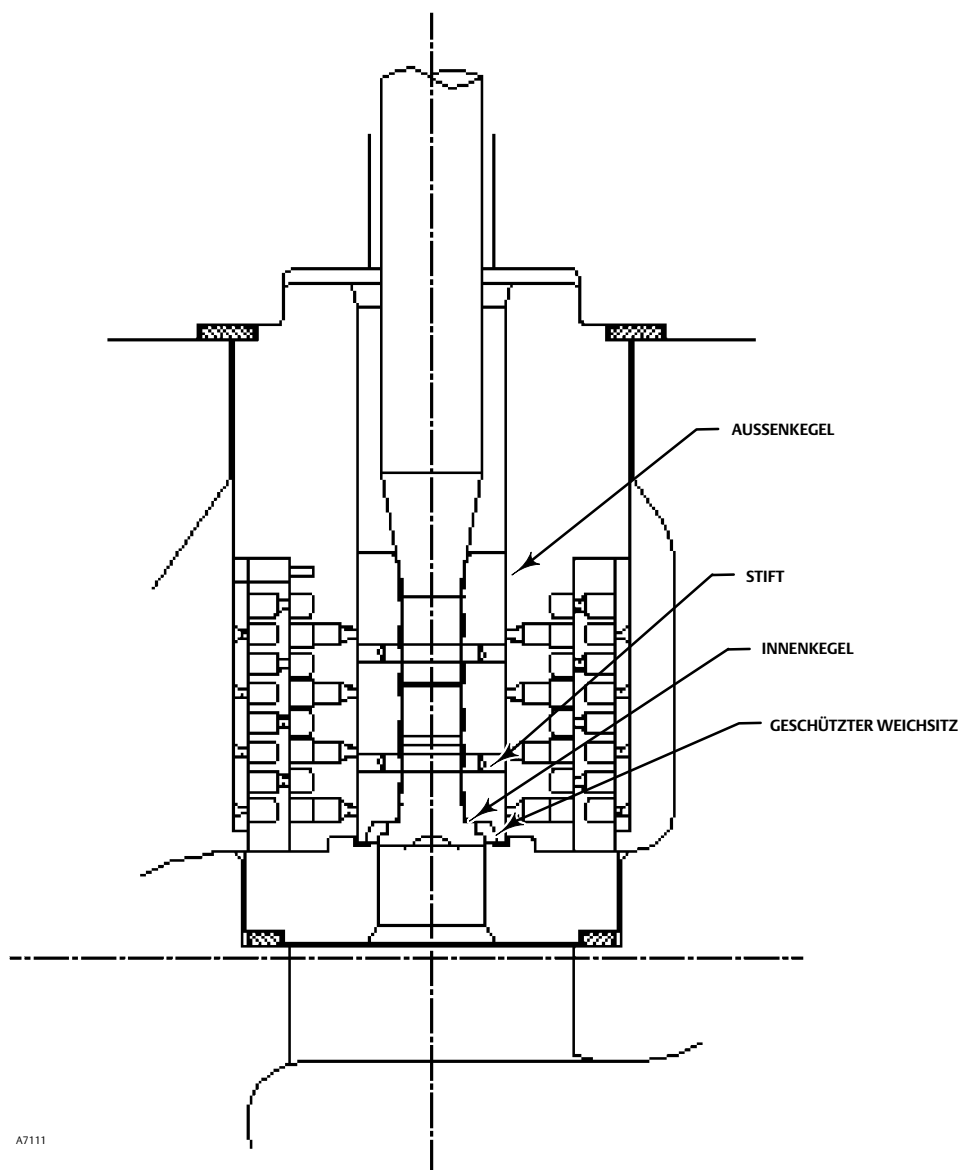
3. Die neue Spindel in den Ventilkegel einschrauben und mit dem in Tabelle 9 angegebenen Drehmoment anziehen. Die Stift-Bohrung in der Spindel bohren und dabei die Ventilkegel-Stiftbohrung als Führung verwenden. Siehe Tabelle 9 bzgl. der Bohrergrößen.
4. Den Stift eindrücken, um die Baugruppe zu fixieren.
5. Wenn die Sitzflächen geläppt werden müssen, den Arbeitsablauf zum Läppen von Ventilsitzen befolgen, bevor die Kolbenringe bei HPD/HPAD-Ventilen oder der Dichtring bei HPT/HPAT-Ventilen installiert werden. Der Arbeitsablauf zum Einbau der Innengarnitur enthält die Anweisungen für den Einbau von Kolben- und Dichtringen sowie für den Zusammenbau des Ventils.

Läppen von Ventilsitzen

Die in diesem Arbeitsablauf verwendeten Positionsnummern sind, sofern nicht anders angegeben, in Abbildung 17, 18 oder 19 dargestellt.

Bei Ventilkörpern mit Metall-auf-Metall-Sitz ist eine gewisse Leckage zu erwarten. Bei übermäßiger Leckage kann der Zustand der Sitzflächen von Ventilkegel und Sitzring jedoch durch Läppen verbessert werden. (Tiefe Einkerbungen sollten maschinell bearbeitet und nicht weggeschliffen werden.) Eine qualitativ hochwertige Läpppaste aus einer Mischung von 280er bis 600er Körnung verwenden. Die Läpppaste unten am Ventilkegel auftragen.

Abbildung 7. Typische nicht druckentlastete TSO-Innengarnitur mit kleiner Sitzweite (20,6 mm/0,8125 Zoll)



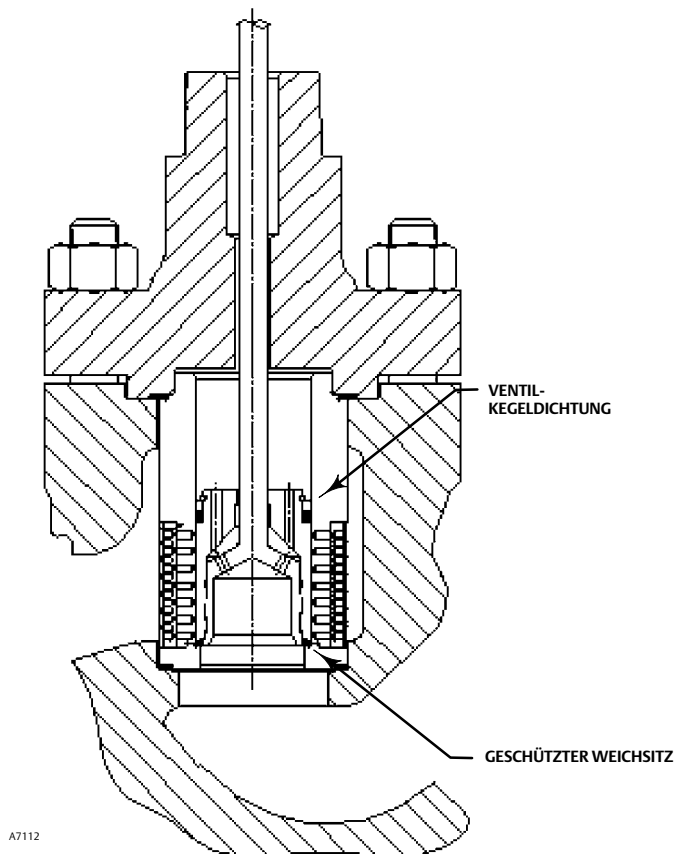
Hinweis

Bei Ventilen der Baureihe HP werden Spiraldichtungen verwendet. Diese Dichtungen werden zusammengedrückt, um ihre Dichtfähigkeit herzustellen, und dürfen daher nicht mehrfach verwendet werden. Dies schließt die Wiederverwendung einer Dichtung nach Durchführung des Läppverfahrens ein.

Eine alte Dichtung kann verwendet werden, um den Sitz zu läppen, sie muss jedoch danach durch eine neue Dichtung ersetzt werden.

Damit die Wirkung des Läppens erhalten bleibt, dürfen die Position des Sitzrings im Ventillinneren und die Position des Käfigs auf dem Sitzring nach dem Läppen der Sitzflächen nicht verändert werden. Nachdem die Teile zum Reinigen und zum Austausch der alten Dichtungen entfernt wurden, müssen sie wieder in der ursprünglichen Position eingebaut werden.

Abbildung 8. Typische druckentlastete TSO-Innengarnitur (42,9 mm/1,6875 Zoll Sitzweite)



Das folgende Verfahren zum Läppen der Sitzflächen verwenden.

1. Die folgenden Teile gemäß den zutreffenden Anweisungen im Arbeitsablauf zum Einbau der Innengarnitur einbauen: alte Sitzringdichtung (Pos. 12), Sitzring (Pos. 4), Käfig (Pos. 2) und alte Oberteildichtung (Pos. 11).

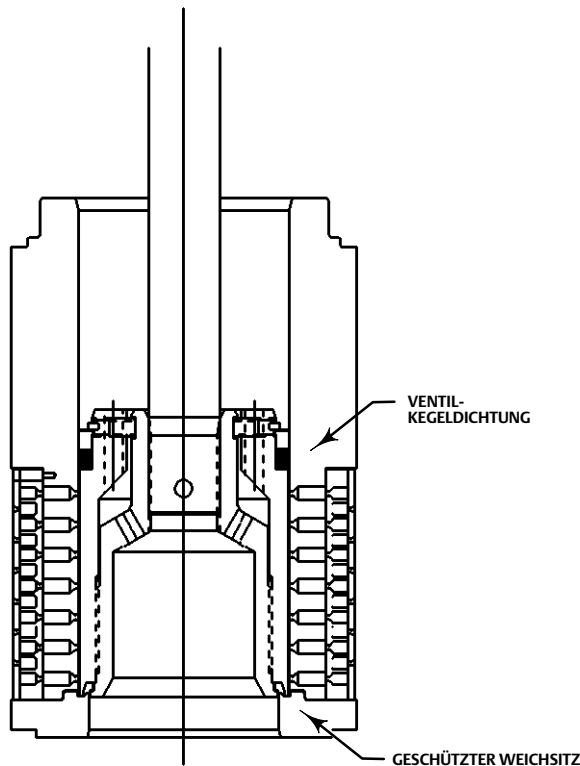
2. Je nach Ventiltyp wie folgt vorgehen:

HPD-, HPAD-, HPT- oder HPAT-Ventile: Den Ventilkegel mit Spindel (Pos. 5 und 6) ohne Kolbenringe oder Dichtring (Pos. 8) in den Käfig einsetzen.

HPS- oder HPAS-Ventile: Den Ventilkegel mit Spindel (Pos. 5 und 6) in den Käfig einsetzen.

3. Das Oberteil (Pos. 18) über die Spindel setzen und mit vier der Sechskantmutter (Pos. 14) befestigen.

Abbildung 9. Typische druckentlastete TSO-Innengarnitur für große Sitzweiten (68,3 mm/2,6875 Zoll und größer)



A7096

Tabelle 10. Antriebsgruppen nach Typenbezeichnung

Gruppe 1 71 und 90 mm (2 13/16 und 3 9/16 Zoll) Antriebsaufnahme	Gruppe 100 Antriebsaufnahme 127 mm (5 Zoll)
472 und 473	472
585C	473
1B	474
644 und 645	476
655	585C
657 und 667	657
685SE und 685SR	
1008	
	Gruppe 101 Antriebsaufnahme 127 mm (5 Zoll)
	667

4. Einen Griff wie beispielsweise ein Stück Bandeisen mit den Kontermuttern der Spindel an der Ventilspindel befestigen. Zum Lappen der Sitze den Griff hin und her drehen.
5. Nach dem Lappen die betreffenden Teile wieder ausbauen (die Position von Sitzring und Käfig kann mit einem Filzstift markiert werden). Die Sitzflächen reinigen, die Dichtungen ersetzen, das Ventil zusammenbauen (Sitzring und Käfig wieder in der markierten Position einbauen) und die Dichtheit des Abschlusses prüfen. Falls erforderlich, das Lappen wiederholen.

Einbau der Innengarnitur

⚠️ WARNUNG

Die Warnung zu Beginn des Abschnitts Wartung beachten.

Nachdem alle Anweisungen zur Wartung der Innengarnitur ausgeführt wurden, den Ventilkörper entsprechend den folgenden nummerierten Schritten zusammenbauen. Sicherstellen, dass alle Dichtflächen gründlich gereinigt wurden. Die in diesem Arbeitsablauf verwendeten Positionsnummern sind, sofern nicht anders angegeben, in Abbildung 17, 18 oder 19 dargestellt.

VORSICHT

Die Dichtungsflächen von Sitzring, Käfig, Oberteil und Ventilgehäuse kontrollieren. Diese Flächen müssen sauber und in gutem Zustand sein. Kleine Grate mit weniger als 0,076 mm (0,003 Zoll) Höhe (die Dicke eines menschlichen Haars) können ignoriert werden. Kratzer oder Grate, die quer zur Riffelung verlaufen, sind unter keinen Umständen zulässig, da sie die korrekte Abdichtung durch die Dichtungen verhindern.

VORSICHT

Die Druckausgleichsbohrungen im Ventilkegel sind für einen ordnungsgemäßen und sicheren Betrieb des Ventils erforderlich. Die Ausgleichsbohrungen bei jeder Zerlegung des Ventils zu Wartungszwecken überprüfen. Ablagerungen in und Verstopfungen der Ausgleichsbohrungen müssen entfernt werden.

1. Die Sitzringdichtung (Pos. 12) in den Ventilkörper einlegen. Den Sitzring (Pos. 4) einsetzen.
2. Den Käfig einbauen.

Hinweis

Bei der Installation eines Standardkäfigs die beiden Bohrungen im Käfig auf die Mittellinie des Ventilkörpers ausrichten. Siehe Abbildung 18.

Alle Ausführungen außer TSO-Innengarnitur

1. Die Kolbenringe und Dichtringe (Pos. 8) wie folgt einbauen:

HPD- oder HPAD-Ventile: Falls neue Kolbenringe verwendet werden müssen, werden die Ersatzringe in einem Stück geliefert. Der neue Kolbenring wird mit Hilfe eines Schraubstocks mit weichen oder mit einem Band umwickelten Backen in zwei Hälften gebrochen. Den neuen Ring so im Schraubstock einspannen, dass die Schraubstockbacken den Ring zu einem Oval zusammendrücken. Den Ring langsam zusammendrücken, bis er an beiden Seiten bricht. Falls eine Seite zuerst bricht, die andere Seite nicht abreißen oder zerschneiden. Stattdessen den Ring weiter zusammendrücken, bis die andere Seite ebenfalls bricht. Es ist auch möglich, den Kolbenring einzuritzen und über eine harte Kante, z. B. eine Tischkante zu brechen. Sägen oder Schneiden ist nicht zulässig.

Gegebenenfalls verwendetes Klebeband oder Schutzmaterial von Ventilkegel und -spindel entfernen und die Baugruppe auf einer schützenden Unterlage ablegen. Dann die Kolbenringe so in die Kolbenringnuten einlegen, dass die Bruchenden genau zusammenpassen.

HPT- oder HPAT-Ventile: Den Dichtring (Pos. 8) auf dem Ventilkegel (Pos. 5) anbringen. Den Ring bei Ventilen mit Durchflussrichtung abwärts (Ansicht A von Abbildung 20) mit der offenen Seite zum Sitzringende des Ventilkegels zeigend und

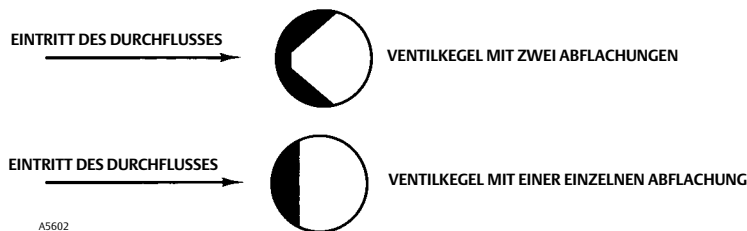
bei Ventilen mit Durchflussrichtung aufwärts (Ansicht B von Abbildung 20) mit der offenen Seite zum Ventilspindelende zeigend einbauen. Den Stützring (Pos. 9) auf den Ventilkegel schieben und mit dem Haltering (Pos. 10) befestigen.

Bei einem HPAS Micro-Flat-Ventil sicherstellen, dass die aus Micro-Flat-Ventilkegel und -spindel bestehende Baugruppe wie in Abbildung 10 gezeigt angeordnet ist, wenn das Oberteil des Ventilkörpers ausgetauscht wird. Dann das Oberteil über die Ventilspindel und auf die Gewindebolzen schieben.

VORSICHT

Micro-Flat-Ventilkegel müssen wie in den Abbildungen 10 und 18 dargestellt installiert werden. Die ordnungsgemäße Ausrichtung des Ventilkegels vergrößert den Führungsbereich für Kegel und Spindel.

Abbildung 10. Ausrichtung des Micro-Flat-Ventilkegels



2. Den Ventilkegel in den Käfig einsetzen.

TSO-Innengarnitur

TSO-Innengarnitur: 20,6 mm (0,8125 Zoll) Sitzweite (Abb. 7)

1. Den Außenkegel mit einem Bandschlüssel oder einem ähnlichen Werkzeug, durch das die Führungsflächen des Außenkegels nicht beschädigt werden, auf den Innenkegel schrauben, bis Metall auf Metall sitzt.
2. Den Innen- und Außenkegel in zusammengeschrabter Position markieren, um die Ausrichtung zueinander festzuhalten.
3. Den Außenkegel vom Innenkegel demontieren und die Dichtung so auf den Innenkegel legen, dass sie unterhalb des Gewindebereichs liegt.
4. Den Außenkegel auf den Innenkegel schrauben und mit einem Bandschlüssel oder ähnlichem Werkzeug festziehen, bis die Markierungen wieder übereinstimmen. Dadurch wird gewährleistet, dass die Teile des Kegels Metallkontakt aufweisen und die Dichtung korrekt zusammengedrückt wird. Die Führungsflächen am Außenkegel nicht beschädigen.
5. Den Innenkegel mit einem passenden Bohrer (gleiche Größe wie für die Stiftverbindung der Spindel) durchbohren und den Stift einbauen.

TSO-Innengarnitur: 42,9 mm (1,6875 Zoll) Sitzweite (Abb. 8)

1. Den Außenkegel mit einem Bandschlüssel oder einem ähnlichen Werkzeug, durch das die Führungsflächen des Außenkegels nicht beschädigt werden, auf den Innenkegel schrauben, bis Metall auf Metall sitzt.
2. Außenkegel und Spindel in zusammengeschrabter Position oben markieren, um die Ausrichtung zueinander festzuhalten.
3. Den Außenkegel vom Innenkegel demontieren und die Dichtung so auf den Innenkegel legen, dass sie unterhalb des Gewindebereichs liegt.
4. Den Außenkegel auf den Innenkegel schrauben und mit einem Bandschlüssel oder ähnlichem Werkzeug festziehen, bis die Markierungen wieder übereinstimmen. Dadurch wird gewährleistet, dass die Teile des Kegels Metallkontakt aufweisen und die Dichtung korrekt zusammengedrückt wird. Die Führungsflächen am Außenkegel nicht beschädigen.
5. Die Stellschrauben einsetzen, mit denen die Spindel im Außenkegel zentriert wird, und auf ein Drehmoment von 11 Nm (8 lbf-ft) festziehen.
6. Den Kolbenring, die Anti-Extrusionsringe, den Stützring und den Halter montieren.

TSO-Innengarnitur: Sitzweiten ab 68,3 mm (2,6875 Zoll) (Abb. 9)

1. Den Außenkegel mit einem Bandschlüssel oder einem ähnlichen Werkzeug, durch das die Führungsflächen des Außenkegels nicht beschädigt werden, auf den Innenkegel schrauben, bis Metall auf Metall sitzt.

2. Den Innen- und Außenkegel in zusammengeschraubter Position oben markieren, um die Ausrichtung zueinander festzuhalten.
3. Den Außenkegel vom Innenkegel demontieren und die Dichtung so auf den Innenkegel legen, dass sie unterhalb des Gewindebereichs liegt.
4. Den Außenkegel auf den Innenkegel schrauben und mit einem Bandschlüssel oder ähnlichem Werkzeug festziehen, bis die Markierungen wieder übereinstimmen. Dadurch wird gewährleistet, dass die Teile des Kegels Metallkontakt aufweisen und die Dichtung korrekt zusammengedrückt wird. Die Führungsflächen am Außenkegel nicht beschädigen.
5. Die Stellschrauben einsetzen, mit denen der Innenkegel im Außenkegel zentriert wird, und auf ein Drehmoment von 11 Nm (8 lbf-ft) festziehen.
6. Den Kolbenring, die Anti-Extrusionsringe, den Stützring und den Halter montieren.

Alle Ausführungen

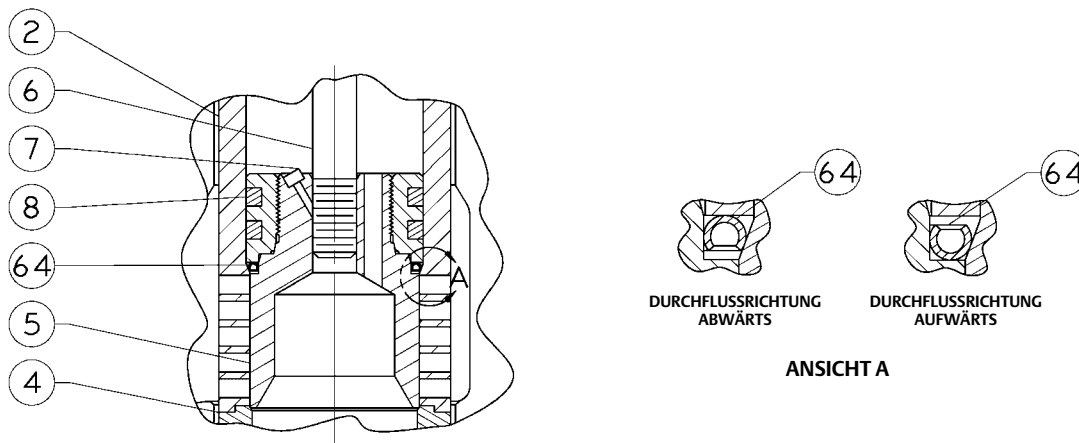
1. Die Oberteildichtung (Pos. 11) auf den Käfig legen.
2. Das Oberteil über die Spindel und auf den Ventilkörper setzen.

Hinweis

Die in Schritt 3 verwendeten vorgeschmierten Sechskantmutter (Pos. 14) können durch eine dünne schwarze Beschichtung auf dem Muttergewinde identifiziert werden.

Zum korrekten Festziehen der Mutter bzw. Schrauben in Schritt 3 gehört unter anderem, dass die Gewinde der Oberteil-Stehbolzen sauber sind und dass die Sechskantmutter gleichmäßig auf die angegebenen Anzugsmomente festgezogen werden.

Abbildung 11. HPD-Ventil mit C-Seal-Innengarnitur



3781399-A

VORSICHT

Unsachgemäße Verschraubung von Oberteil und Ventilgehäuse bzw. Nichteinhaltung der in Tabelle 8 angegebenen Drehmomente kann zur Beschädigung des Ventils führen. Bei diesem Verfahren dürfen keine Verlängerungen oder Schlagschlüssel verwendet werden.

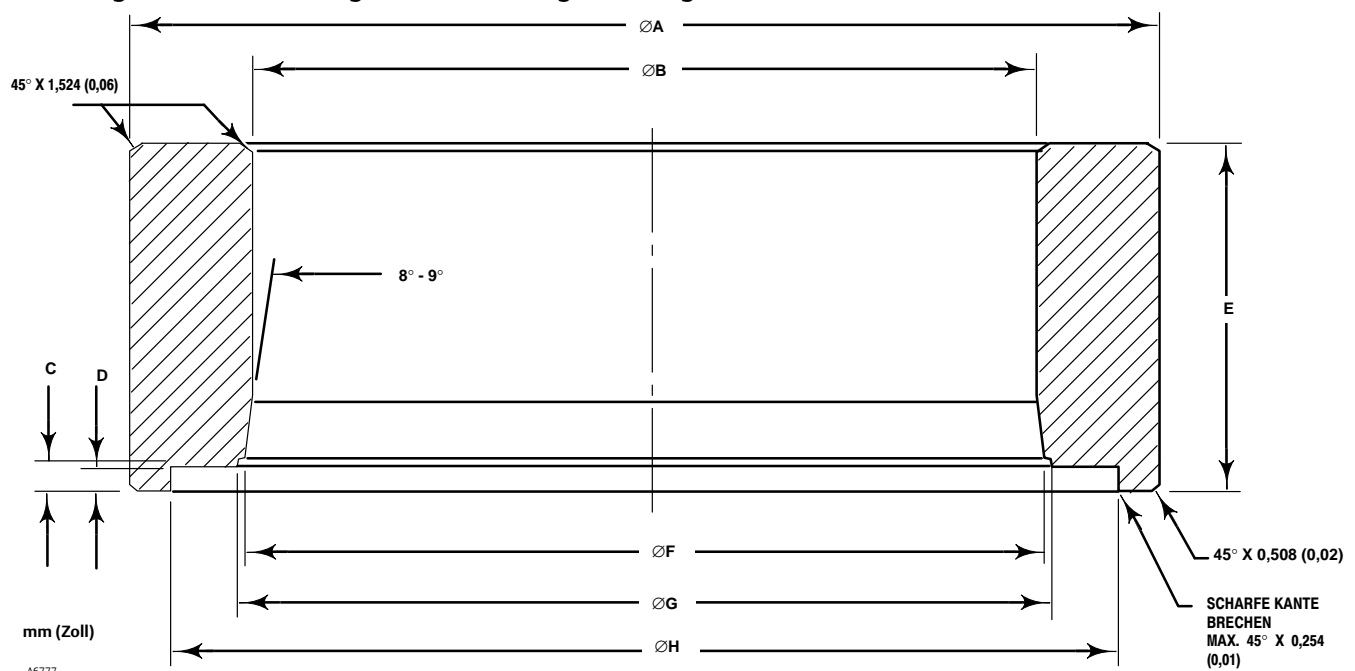
Heißes Anziehen der Bolzen ist nicht zu empfehlen.

Hinweis

Bolzen und Mutter sollten so montiert werden, dass das Markenzeichen und die Kennzeichnung der Werkstoffgüte sichtbar ist, um einen einfachen Vergleich zwischen den ausgewählten und in der Serienkarte von Emerson/Fisher dokumentierten Werkstoffen für dieses Produkt zu ermöglichen.

VENTILKEGEL FÜR FOLGENDE SITZWEITE (Zoll)	ABMESSUNGEN, mm (siehe folgende Zeichnung)								Teilenummer (für die Werkzeug- bestellung)
	A	B	C	D	E	F	G	H	
2,875	82,55	52,324 - 52,578	4,978 - 5,029	3,708 - 3,759	41,148	52,680 - 52,781	55,118 - 55,626	70,891 - 71,044	24B9816X012
3,4375	101,6	58,674 - 58,928	4,978 - 5,029	3,708 - 3,759	50,8	61,011 - 61,112	63,449 - 63,957	85,166 - 85,319	24B5612X012
3,625	104,394	65,024 - 65,278	4,978 - 5,029	3,708 - 3,759	50,8	68,936 - 69,037	71,374 - 71,882	89,941 - 90,094	24B3630X012
4,375	125,984	83,439 - 83,693	4,978 - 5,029	3,708 - 3,759	50,8	87,351 - 87,452	89,789 - 90,297	108,991 - 109,144	24B3635X012
5,375	142,748	100,076 - 100,33	4,978 - 5,029	3,708 - 3,759	45,974	103,835 - 103,937	106,274 - 106,782	128,219 - 128,372	23B9193X012
VENTILKEGEL FÜR FOLGENDE SITZWEITE (Zoll)	Abmessungen, Zoll (siehe folgende Zeichnung)								Teilenummer (für die Werkzeug- bestellung)
	A	B	C	D	E	F	G	H	
2,875	3,25	2,060 - 2,070	0,196 - 0,198	0,146 - 0,148	1,62	2,074 - 2,078	2,170 - 2,190	2,791 - 2,797	24B9816X012
3,4375	4,00	2,310 - 2,320	0,196 - 0,198	0,146 - 0,148	2,00	2,402 - 2,406	2,498 - 2,518	3,353 - 3,359	24B5612X012
3,625	4,11	2,560 - 2,570	0,196 - 0,198	0,146 - 0,148	2,00	2,714 - 2,718	2,810 - 2,830	3,541 - 3,547	24B3630X012
4,375	4,96	3,285 - 3,295	0,196 - 0,198	0,146 - 0,148	2,00	3,439 - 3,443	3,535 - 3,555	4,291 - 4,297	24B3635X012
5,375	5,62	3,940 - 3,950	0,196 - 0,198	0,146 - 0,148	1,81	4,088 - 4,092	4,184 - 4,204	5,048 - 5,054	23B9193X012

Abbildung 12. Einbauwerkzeug für die C-Seal-Kegeldichtung



⚠️ WARNUNG

Personen- oder Sachschäden sind möglich, wenn die falschen Werkstoffe für Bolzen und Muttern bzw. falsche Teile verwendet werden. Dieses Produkt nicht mit Bolzen oder Muttern betreiben oder zusammenbauen, die nicht von Emerson/Fisher Engineering zugelassen und/oder nicht auf der dem Produkt beiliegenden Serienkarte aufgeführt sind. Die Verwendung nicht zugelassener Werkstoffe und Teile kann zu einer Materialbeanspruchung führen, die die Auslegungs- oder gesetzlich vorgeschriebenen Grenzwerte für diesen bestimmten Einsatz übersteigt. Die Bolzen so montieren, dass die Werkstoffgüte und die Herstellerkennzeichnung sichtbar sind. Wenden Sie sich umgehend an das [Emerson Automation Solutions Vertriebsbüro](#), wenn eine Diskrepanz zwischen eigentlichen und zugelassenen Teilen angenommen wird.

3. Die Gewinde der Stehbolzen und die Stirnflächen der Sechskantmutter (Pos. 14) mit Anti-Seize Schmiermittel schmieren (bei Verwendung von werkseitig vorgeschmierten Sechskantmutter nicht erforderlich). Die Sechskantmutter aufschrauben, aber nicht festziehen. Die Mutter über Kreuz auf maximal ein Viertel des in Tabelle 8 angegebenen Nennwertes festziehen. Nachdem alle Mutter auf dieses Drehmoment festgezogen wurden, das Drehmoment um ein Viertel des angegebenen Nennwertes erhöhen und das kreuzweise Festziehen wiederholen. Dieses Verfahren fortsetzen, bis alle Mutter auf das angegebene nominale Drehmoment festgezogen wurden. Zum Abschluss alle Mutter nochmal mit dem endgültigen Drehmoment anziehen und, falls sich dabei noch Mutter drehen, alle Mutter nochmals nachziehen.
4. Die neue Packung und die Teile der Stopfbuchse gemäß den Schritten 15 und 16 des Arbeitsablaufes unter Austausch der Packung einbauen. In jedem Fall den Hinweis vor Schritt 15 dieses Arbeitsablaufes beachten.
5. Den Antrieb gemäß den Verfahren in der Betriebsanleitung des Antriebs montieren. Die Packung bei Inbetriebnahme des Ventils auf Leckage überprüfen. Die Mutter der Stopfbuchsenbrille falls erforderlich festziehen (siehe Tabelle 7).

Umrüstung auf C-Seal-Innengarnitur

Hinweis

Bei einem Ventil mit C-Seal-Innengarnitur wird mehr Schubkraft des Antriebs benötigt. Vor dem Einbau einer C-Seal-Innengarnitur in ein vorhandenes Ventil Kontakt mit dem zuständigen [Emerson Automation Solutions Vertriebsbüro](#) aufnehmen, um die neue erforderliche Schubkraft des Antriebs berechnen zu lassen.

Den neuen Ventilkegel/Halter (mit der C-Seal-Kegeldichtung) gemäß den folgenden Anweisungen montieren:

VORSICHT

Zur Vermeidung von Leckage bei der Wiederinbetriebnahme des Ventils alle Dichtflächen der neuen Teile der Innengarnitur beim Zusammenbau der Einzelteile und beim Einbau in den Ventilkörper mit Hilfe geeigneter Maßnahmen und Materialien vor Beschädigung schützen.

1. Ein geeignetes hochtemperaturbeständiges Schmiermittel am Innendurchmesser der C-Seal-Kegeldichtung aufbringen. Außerdem den Ventilkegel am Außenumfang dort mit Schmiermittel versehen, wo die C-Seal-Kegeldichtung in die richtige Dichtposition (Abbildung 11) gedrückt werden muss.
2. Um eine zuverlässige Abdichtung zu erreichen, die C-Seal-Kegeldichtung entsprechend der Durchflussrichtung durch das Ventil ausrichten.
 - Die offene Innenseite der C-Seal-Kegeldichtung muss bei einem Ventil mit aufwärts gerichtetem Durchfluss (Abbildung 11) nach oben zeigen.
 - Die offene Innenseite der C-Seal-Kegeldichtung muss bei einem Ventil mit abwärts gerichtetem Durchfluss (Abbildung 11) nach unten zeigen.

Hinweis

Zur korrekten Positionierung der C-Seal-Kegeldichtung auf dem Ventilkegel muss ein Einbauwerkzeug verwendet werden. Ein solches Werkzeug ist bei Fisher als Ersatzteil erhältlich bzw. kann gemäß den Abmessungen in Abbildung 12 hergestellt werden.

3. Die C-Seal-Kegeldichtung über den oberen Teil des Ventilkegels legen und mit Hilfe des C-Seal-Einbauwerkzeugs auf den Kegel drücken. Die C-Seal-Kegeldichtung vorsichtig auf den Kegel drücken, bis das Einbauwerkzeug die horizontale Bezugsfläche des Ventilkegels (Abbildung 13) berührt.
4. Ein geeignetes hochtemperaturbeständiges Schmiermittel auf das Gewinde des Ventilkegels aufbringen. Dann den C-Seal-Halter auf den Kegel schrauben und mit einem geeigneten Werkzeug wie z. B. einem Bandschlüssel festziehen.
5. Das Gewinde mit einem geeigneten Werkzeug wie z. B. einem Körner oben am Ventilkegel an einer Stelle (Abbildung 14) verkörnen, um den C-Seal-Halter gegen Losdrehen zu sichern.
6. Den neuen Kegel/Halter mit der C-Seal-Kegeldichtung an die neue Spindel anschrauben; dabei gemäß den zutreffenden Anweisungen im Abschnitt Einbau der Innengarnitur in diesem Handbuch vorgehen.
7. Die Kolbenringe gemäß den Anweisungen im Abschnitt Einbau der Innengarnitur in diesem Handbuch einbauen.
8. Den Ventiltrieb und das Oberteil gemäß den zutreffenden Anweisungen im Abschnitt Austausch der Packung in diesem Handbuch demontieren.

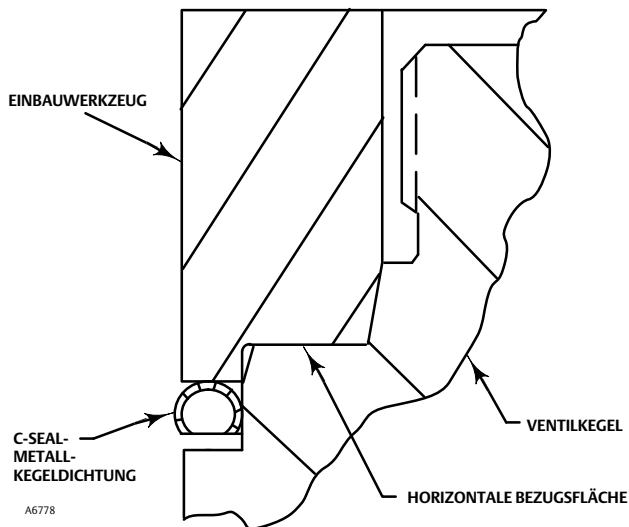
VORSICHT

Die vorhandene Ventilspindel nur vom Ventilkegel lösen, wenn der Austausch der Ventilspindel vorgesehen ist.

Keinesfalls eine alte Ventilspindel für mit einem neuen Ventilkegel verwenden oder eine Ventilspindel wieder einbauen, nachdem sie ausgebaut wurde. Beim Austausch der Ventilspindel muss für den Stift ein neues Loch in die Spindel gebohrt werden. Diese Bohrung reduziert die Stabilität der Spindel und kann zu einem Ausfall des Ventils führen. Ein bereits gebrauchter Ventilkegel kann jedoch zusammen mit einer neuen Ventilspindel verwendet werden.

9. Die vorhandene Ventilspindel mit Kegel, den Käfig und den Sitzring gemäß den zutreffenden Anweisungen im Abschnitt Ausbau der Innengarnitur in diesem Handbuch aus dem Ventilkörper ausbauen.
10. Alle Dichtungen gemäß den zutreffenden Anweisungen im Abschnitt Einbau der Innengarnitur in diesem Handbuch austauschen.
11. Die neuen Teile: Sitzring, Käfig, Ventilkegel/Halter und Spindel in den Ventilkörper einbauen und das Ventil gemäß den zutreffenden Anweisungen im Abschnitt Einbau der Innengarnitur in diesem Handbuch vollständig montieren.

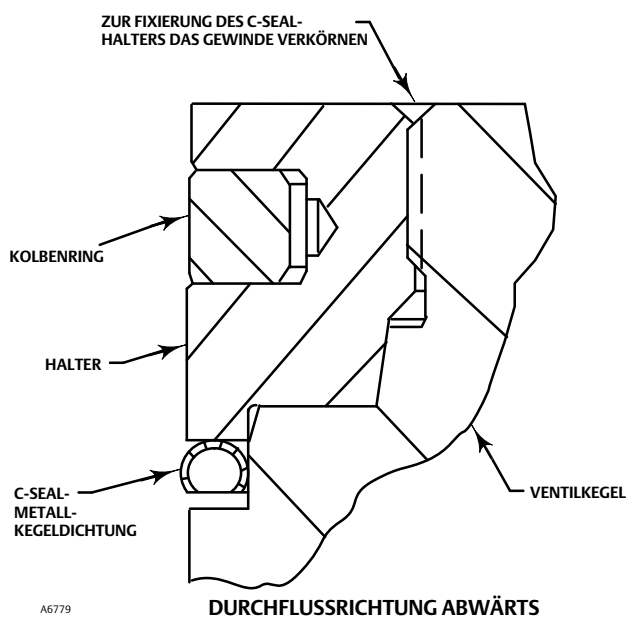
Abbildung 13. Installieren der C-Seal-Kegeldichtung mit dem Einbauwerkzeug



DURCHFLUSSRICHTUNG ABWÄRTS

HINWEIS: DAS EINBAUWERKZEUG AUF DEN VENTILKEGEL DRÜCKEN, BIS DAS WERKZEUG DIE HORIZONTALE BEZUGSFLÄCHE DES VENTILKEGELS BERÜHRT.

Abbildung 14. Gewinde des C-Seal-Halters verkörnen



VORSICHT

Zur Vermeidung übermäßiger Leckage und Erosion des Sitzes muss das Ventil zu Anfang mit ausreichender Kraft in den Sitz gedrückt werden, um den Widerstand des C-Seal-Kegelsitzes zu überwinden und den Kontakt zum Sitzring herzustellen. Hierzu kann die bei der Antriebsauslegung errechnete maximale Schließkraft angewendet werden. Wenn kein Differenzdruck am Ventilkegel ansteht, reicht diese Kraft aus, um den Kegel in den Sitz zu pressen und der C-Seal-Dichtung eine dauerhafte Passung zu verleihen. Nach diesem Vorgang bilden Ventilkegel/Halter, Käfig und der Sitzring eine aufeinander abgestimmte Baugruppe.

Bei angelegter voller Antriebskraft und auf den Sitz gepresstem Ventilkegel die Hubanzeige des Antriebs auf den untersten Punkt des Ventilhubes einstellen. Informationen über diesen Arbeitsablauf sind in der Betriebsanleitung des betreffenden Antriebs zu finden.

Austausch einer vorhandenen C-Seal-Innengarnitur

Ausbau der Innengarnitur (C-Seal-Ausführung)

1. Den Ventiltrieb und das Oberteil gemäß den zutreffenden Anweisungen im Abschnitt Austausch der Packung in diesem Handbuch entfernen.

VORSICHT

Zur Vermeidung von Leckage bei der Wiederinbetriebnahme des Ventils alle Dichtflächen der Teile der Innengarnitur während der Wartung mit Hilfe geeigneter Maßnahmen und Materialien vor Beschädigung schützen.

Den/die Kolbenring(e) und die C-Seal-Kegeldichtung vorsichtig entfernen, um Kratzer auf den Dichtflächen zu vermeiden.

VORSICHT

Die Ventilschraube nur vom Ventilkegel/ Halter lösen, wenn der Austausch der Ventilschraube vorgesehen ist.

Keinesfalls eine alte Ventilspindel für neuen Ventilkegel verwenden oder eine Ventilspindel wieder einbauen, nachdem sie ausgebaut wurde. Beim Austausch der Ventilspindel muss für den Stift ein neues Loch in die Spindel gebohrt werden. Diese Bohrung reduziert die Stabilität der Spindel und kann zu einem Ausfall des Ventils führen. Ein bereits gebrauchter Ventilkegel kann jedoch zusammen mit einer neuen Ventilspindel verwendet werden.

2. Den Kegel/Halter (mit C-Seal-Kegeldichtung), den Käfig und den Sitzring gemäß den zutreffenden Anweisungen im Abschnitt Ausbau der Innengarnitur in diesem Handbuch aus dem Ventilgehäuse ausbauen.
3. Das verkörnte Gewinde oben auf dem Ventilkegel (Abbildung 14) suchen. Der Halter ist mit dem verkörnten Gewinde gesichert. Den verkörnten Bereich des Gewindes mit einem 1/8-Zoll-Bohrer ausbohren. Zur Beseitigung der Verkörnung etwa 1/8 Zoll in das Metall bohren.
4. Die Bruchstellen zwischen den Teilen des Kolbenrings/der Kolbenringe suchen. Den/die Kolbenring(e) mit einem geeigneten Werkzeug wie z. B. einem Schraubendreher mit flacher Klinge vorsichtig aus der/den Nut(en) im C-Seal-Halter heraushebeln.
5. Nach dem Entfernen des Kolbenrings/der Kolbenringe die 1/4-Zoll-Bohrung in der Nut suchen. Bei einem Halter mit zwei Kolbenringnuten ist die Bohrung in der oberen Nut zu finden.
6. Die Spitze eines geeigneten Werkzeugs wie z. B. eines Durchschlags in die Bohrung einführen, wobei das Werkzeug tangential zum Außendurchmesser des Halters gehalten wird. Mit einem Hammer auf das Werkzeug schlagen, um den Halter mit einer Drehbewegung vom Ventilkegel zu lösen. Den Halter vom Ventilkegel abnehmen.
7. Die C-Seal-Kegeldichtung mit einem geeigneten Werkzeug wie z. B. einem Schraubendreher mit flacher Klinge vom Ventilkegel herunterhebeln. Dabei vorsichtig vorgehen, um Kratzer oder andere Beschädigungen an den Dichtflächen, an denen die C-Seal-Dichtung mit dem Ventilkegel (Abbildung 15) in Berührung kommt, zu vermeiden.
8. Die untere Sitzfläche an den Stellen, an denen der Ventilkegel mit dem Sitzring in Berührung kommt, auf Verschleiß oder Beschädigung untersuchen, der/die Einfluss auf die korrekte Funktion des Ventils haben könnte. Außerdem die obere Sitzfläche im Inneren des Käfigs an den Stellen untersuchen, an denen die C-Seal-Kegeldichtung den Käfig berührt, und die Dichtfläche an den Stellen untersuchen, an denen die C-Seal-Kegeldichtung den Ventilkegel (Abbildung 15) berührt.
9. Die Teile der Innengarnitur austauschen oder gemäß dem folgenden Arbeitsablauf zum Läppen von Metallsitzen, zum maschinellen Nachbearbeiten von Metallsitzen oder gemäß anderen zutreffenden Arbeitsabläufen zur Wartung von Ventilkegeln instand setzen.

Läppen von Metallsitzen (C-Seal-Ausführung)

Vor dem Installieren einer neuen C-Seal-Kegeldichtung die untere Sitzfläche (Ventilkegel zum Sitzring, Abbildung 15) gemäß den zutreffenden Arbeitsabläufen im Abschnitt Läppen von Ventilsitzen in diesem Handbuch läppen.

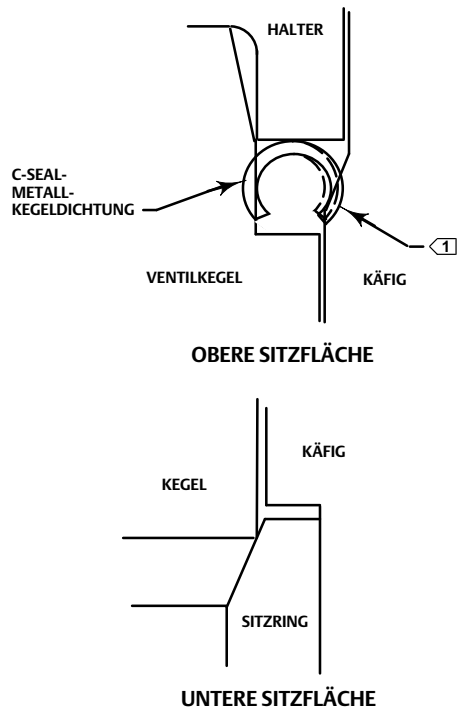
Maschinelles Nacharbeiten von Metallsitzen (C-Seal-Ausführung)

Siehe Abbildung 16. Ein Ventilkegel mit einer C-Seal-Kegeldichtung aus Metall weist zwei Sitzflächen auf. Eine Sitzfläche ist an der Stelle zu finden, an der der Ventilkegel mit dem Sitzring in Kontakt kommt. Die zweite Sitzfläche ist dort zu finden, wo die C-Seal-Kegeldichtung mit der oberen Sitzfläche im Käfig in Berührung kommt. Werden die Sitze am Sitzring und/oder Kegel bearbeitet, muss dasselbe Maß vom Sitzbereich im Käfig abgetragen werden.

VORSICHT

Wird Material vom Sitzring und vom Kegel abgetragen, aber keine entsprechende Menge im Sitzbereich des Käfigs, wird die C-Seal-Kegeldichtung beim Schließen des Ventils zerdrückt und der C-Seal-Halter trifft auf den Sitzbereich des Käfigs. Dadurch wird das Ventil nicht richtig geschlossen.

Abbildung 15. Untere (Ventilkegel zum Sitzring) und obere (C-Seal-Kegeldichtung zum Käfig) Sitzfläche



HINWEIS:

1 DIE OBERE SITZFLÄCHE IST DER BEREICH, IN DEM SICH DIE C-SEAL-METALL-KEGELDICHUNG UND DER KÄFIG BERÜHREN.

A6780

Einbau der Innengarnitur (C-Seal-Ausführung)

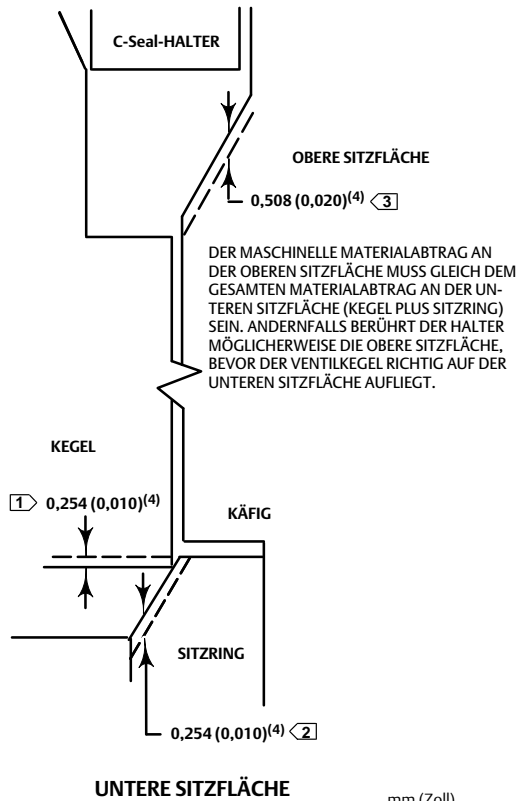
1. Ein geeignetes hochtemperaturbeständiges Schmiermittel am Innendurchmesser der C-Seal-Kegeldichtung aufbringen. Außerdem den Außendurchmesser des Ventilkegels dort schmieren, wo die C-Seal-Kegeldichtung in die richtige Dichtposition (Abbildung 11) gedrückt werden muss.
2. Um eine zuverlässige Abdichtung zu erreichen, die C-Seal-Kegeldichtung an der Durchflussrichtung durch das Ventil ausrichten.
 - Die offene Innenseite der C-Seal-Kegeldichtung muss bei einem Ventil mit aufwärts gerichtetem Durchfluss (Abbildung 11) nach oben zeigen.
 - Die offene Innenseite der C-Seal-Kegeldichtung muss bei einem Ventil mit abwärts gerichtetem Durchfluss (Abbildung 11) nach unten zeigen.

Hinweis

Zur korrekten Positionierung der C-Seal-Kegeldichtung auf dem Ventilkegel muss ein Einbauwerkzeug verwendet werden. Ein solches Werkzeug ist bei Fisher als Ersatzteil erhältlich bzw. kann gemäß den Abmessungen in Abbildung 12 hergestellt werden.

3. Die C-Seal-Kegeldichtung oben auf den Ventilkegel legen und mit Hilfe des Einbauwerkzeugs auf den Kegel drücken. Die C-Seal-Kegeldichtung vorsichtig auf den Kegel drücken, bis das Einbauwerkzeug die horizontale Bezugsfläche des Ventilkegels (Abbildung 13) berührt.
4. Ein geeignetes hochtemperaturbeständiges Schmiermittel auf das Gewinde des Ventilkegels aufbringen. Dann den C-Seal-Halter auf den Kegel schrauben und mit einem geeigneten Werkzeug wie z. B. einem Bandschlüssel festziehen.

Abbildung 16. Beispiel für das maschinelle Bearbeiten der unteren (Ventilkegel zum Sitzring) und oberen (C-Seal-Kegeldichtung zum Käfig) Sitzfläche



- HINWEIS: mm (Zoll)
- ABTRAG VON 0,010 Zoll AM SITZRING
 - ➊ ABTRAG VON 0,254 mm (0,010 Zoll) AM VENTILKEGEL
 - PLUS ➋ ABTRAG VON 0,254 mm (0,010 Zoll) AM SITZRING
 - MUS ➌ ABTRAG VON 0,508 mm (0,020 Zoll) AN DER OBEREN SITZFLÄCHE IM KÄFIG
 - 4. DIESE WERTE DIENEN NUR ALS BEISPIEL. ZUR WIEDERAUFARBEITUNG DER SITZE NUR DIE ERFORDERLICHE MINDESTMENGE AN MATERIAL ABTRAGEN.

A6781 /IL

5. Das Gewinde mit einem geeigneten Werkzeug wie z. B. einem Körner oben am Ventilkegel an einer Stelle (Abbildung 14) verkörnen, um den C-Seal-Halter gegen Losdrehen zu sichern.
6. Die Kolbenringe gemäß den Anweisungen im Abschnitt Einbau der Innengarnitur in diesem Handbuch wieder einbauen.
7. Sitzring, Käfig, Ventilkegel/Halter und Spindel wieder in den Ventilkörper einbauen und das Ventil gemäß den zutreffenden Anweisungen im Abschnitt Einbau der Innengarnitur in diesem Handbuch vollständig montieren.

VORSICHT

Zur Vermeidung übermäßiger Leckage und Erosion des Sitzes muss das Ventil zu Anfang mit ausreichender Kraft in den Sitz gedrückt werden, um den Widerstand des C-Seal-Kegelsitzes zu überwinden und den Kontakt zum Sitzring herzustellen. Hierzu kann die bei der Antriebsauslegung errechnete maximale Schließkraft angewendet werden. Wenn kein Differenzdruck am Ventilkegel ansteht, reicht diese Kraft aus, um den Kegel in den Sitz zu pressen und der C-Seal-Dichtung eine dauerhafte Passung zu verleihen. Nach diesem Vorgang bilden Ventilkegel/Halter, Käfig und Sitzring eine aufeinander abgestimmte Baugruppe.

Bei angelegter voller Antriebskraft und auf den Sitz gepresstem Ventilkegel die Hubanzeige des Antriebs auf den untersten Punkt des Ventilhubes einstellen. Informationen über diesen Arbeitsablauf sind in der Betriebsanleitung des betreffenden Antriebs zu finden.

Bestellinformationen

Für jede aus Ventilgehäuse und Oberteil bestehende Baugruppe wird eine Seriennummer vergeben, die am Ventil zu finden ist. Dieselbe Nummer steht auch auf dem Typenschild des Antriebs, wenn das Ventil vom Werk komplett mit Antrieb ausgeliefert wird. Diese Nummer bei Kontaktaufnahme mit dem [Emerson Automation Solutions Vertriebsbüro](#) bezüglich technischer Unterstützung oder der Bestellung von Austauschteilen angeben.

▲ WARNUNG

Nur Original-Ersatzteile von Fisher verwenden. Nicht von Emerson Automation Solutions gelieferte Bauteile dürfen unter keinen Umständen in Fisher-Armaturen verwendet werden, weil dadurch jeglicher Gewährleistungsanspruch erlöschen kann, das Betriebsverhalten des Ventils beeinträchtigt werden kann sowie Personen- und Sachschäden entstehen können.

Ersatzteil- und Nachrüstsätze

Standard Packing Kits (Non Live-Loaded)

Stem Diameter, mm (Inches) Yoke Boss Diameter, mm (Inches)	12.7 (1/2) 71 (2-13/16)	19.1 (3/4) 90 (3-9/16)	25.4 (1) 127 (5)	31.8 (1-1/4) 127 (5, 5H)
PTFE (Contains keys 22, 24, 25, 26, 27)	RPACKX00022	RPACKX00032	RPACKX00342	RPACKX00352
Double PTFE (Contains keys 22, 24, 26, 27)	RPACKX00052	RPACKX00062	RPACKX00362	RPACKX00372
Single Graphite Ribbon/Filament (Contains keys 23 [ribbon ring], 23 [filament ring], 24, and 26)	RPACKX00112	RPACKX00122	---	---
Single Graphite Ribbon/Filament (Contains keys 23 [ribbon ring], 23 [filament ring], and 26)	---	---	RPACKX00532	RPACKX00542
Single Graphite Ribbon/Filament (Contains keys 23 [ribbon ring], 23 [filament ring])	RPACKX00142	RPACKX00152	---	---

Repair Kits (ENVIRO-SEAL)

Stem Diameter, mm (Inches) Yoke Boss Diameter, mm (Inches)	12.7 (1/2) 71 (2-13/16)	19.1 (3/4) 90 (3-9/16)	25.4 (1) 127 (5)	31.8 (1-1/4) 127 (5, 5H)
Double PTFE (Contains keys 214, 215, 218)	RPACKX00202	RPACKX00212	RPACKX00222	RPACKX00232
Graphite ULF (Contains keys 207, 208, 209, 210, 214)	RPACKX00602	RPACKX00612	RPACKX00622	RPACKX00632
Duplex (Contains keys 207, 209, 214, 215)	RPACKX00302	RPACKX00312	RPACKX00322	RPACKX00332

Retrofit Kits (ENVIRO-SEAL)

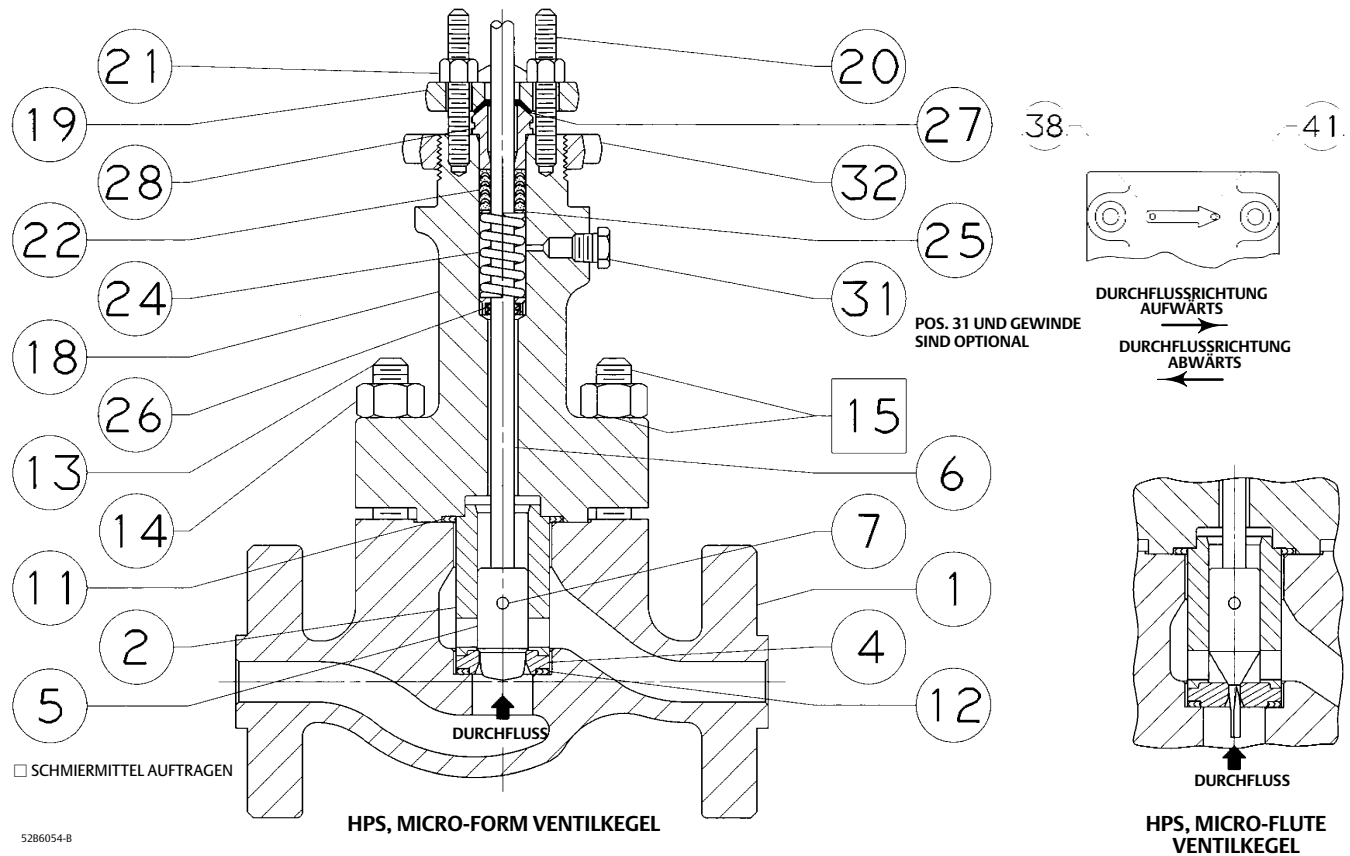
Stem Diameter, mm (Inches) Yoke Boss Diameter, mm (Inches)	12.7 (1/2) 71 (2-13/16)	19.1 (3/4) 90 (3-9/16)	25.4 (1) 127 (5)	31.8 (1-1/4) 127 (5, 5H)
Double PTFE (Contains keys 200, 201, 211, 212, 214, 215, 216, 217, 218, tag, cable tie)	RPACKXRT022	RPACKXRT032	RPACKXRT042	RPACKXRT052
Graphite ULF (Contains keys 200, 201, 207, 208, 209, 210, 211, 212, 214, 217, tag, cable tie)	RPACKXRT272	RPACKXRT282	RPACKXRT292	RPACKXRT302
Duplex (Contains keys 200, 201, 207, 209, 211, 212, 214, 215, 216, 217, tag, cable tie)	RPACKXRT222	RPACKXRT232	RPACKXRT242	RPACKXRT252

Gasket Set* (Includes Key 11 Bonnet Gasket and Key 12 Seat Ring Gasket)⁽¹⁾

VALVE RATING	VALVE STYLE AND SIZE, NPS		MATERIAL	
	HP Globe	HPA Angle	N06600/Graphite	N07750/Graphite
CL1500 Globe and Angle Valves	1 (std)	1 (std)	12B7100X012	12B7100X022
	2 (std)	2 (std) and 3 (std)	12B7100X032	12B7100X042
	2 (Cavitrol III, 2-Stage)	2 (Cavitrol III, 2-Stage)	12B7100X072	---
	3 (std)	4 (std)	12B7100X052	12B7100X062
	4 (std)	6 (std)	12B7100X082	---
	6 (std)	8 (std)	12B7100X112	---
CL2500 Globe and Angle Valves	1 (std)	1 (std)	12B7100X152	12B7100X122
	2 (std)	2 (std)	12B7100X162	12B7100X132
	2 (Cavitrol III, 2-Stage)	2 (Cavitrol III, 2-Stage)	12B7100X172	12B7100X142

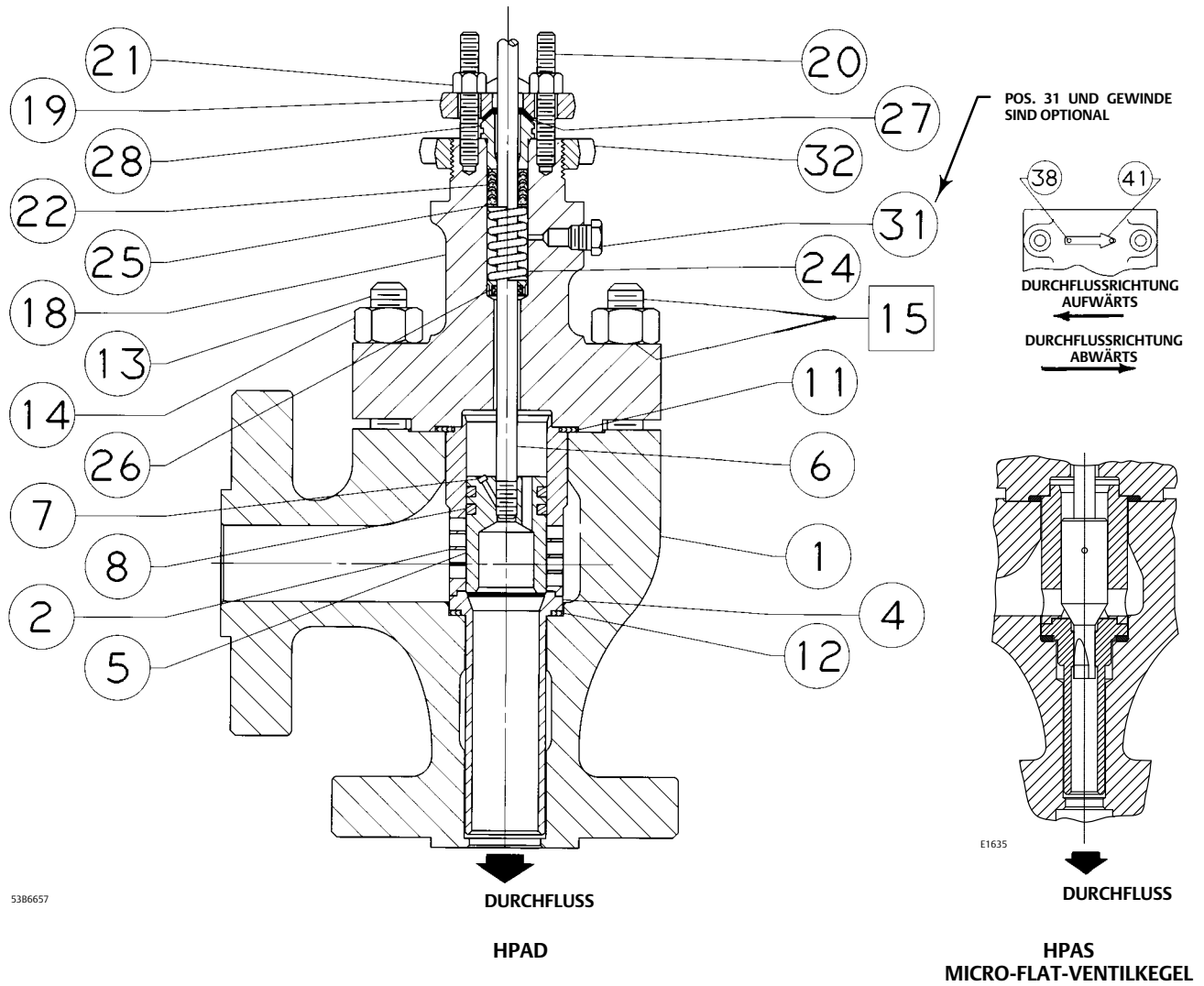
1. Gaskets should always be replaced as sets, not separately.

Abbildung 17. HPS-Ventil Nennweite NPS 1



5286054-B

Abbildung 18. HPAD-Ventil Nennweite NPS 2



5386657

E1635

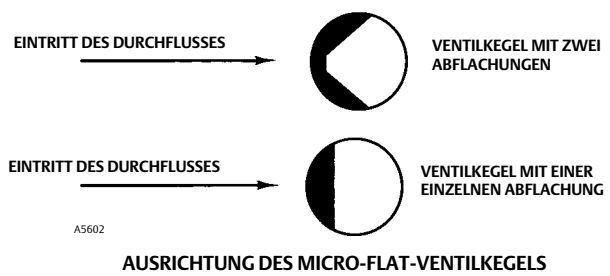


Abbildung 19. HPD-Ventil Nennweite NPS 2-6

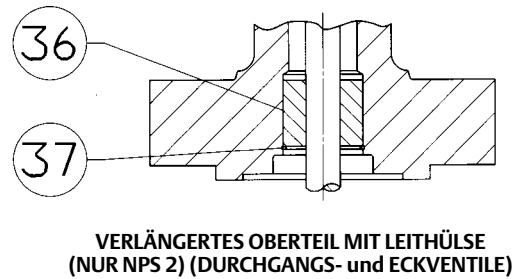
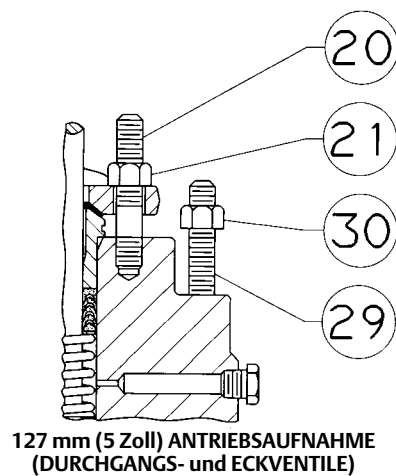
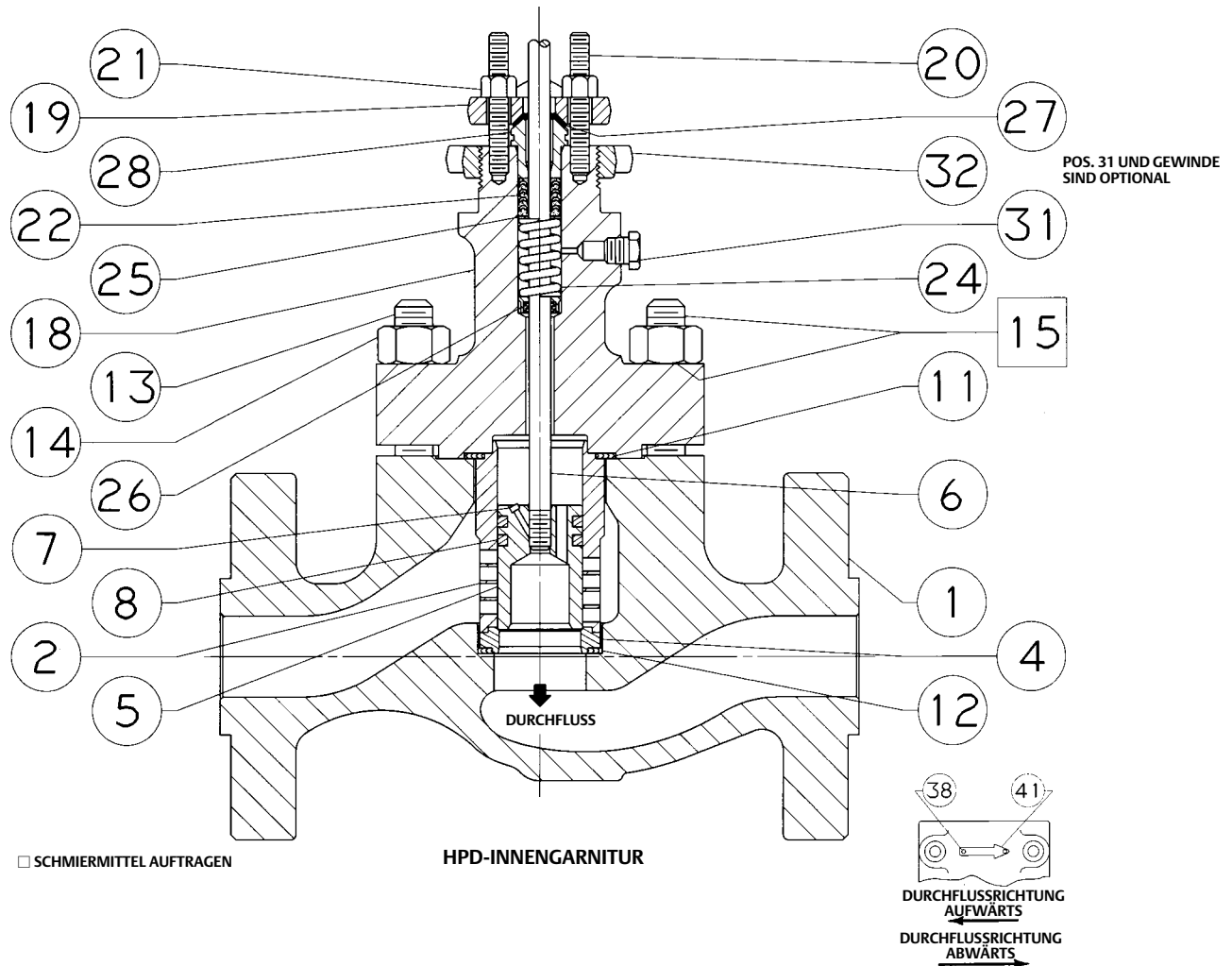


Abbildung 20. HP-Ventil Nennweite NPS 2-6 - Alternative Konfigurationen

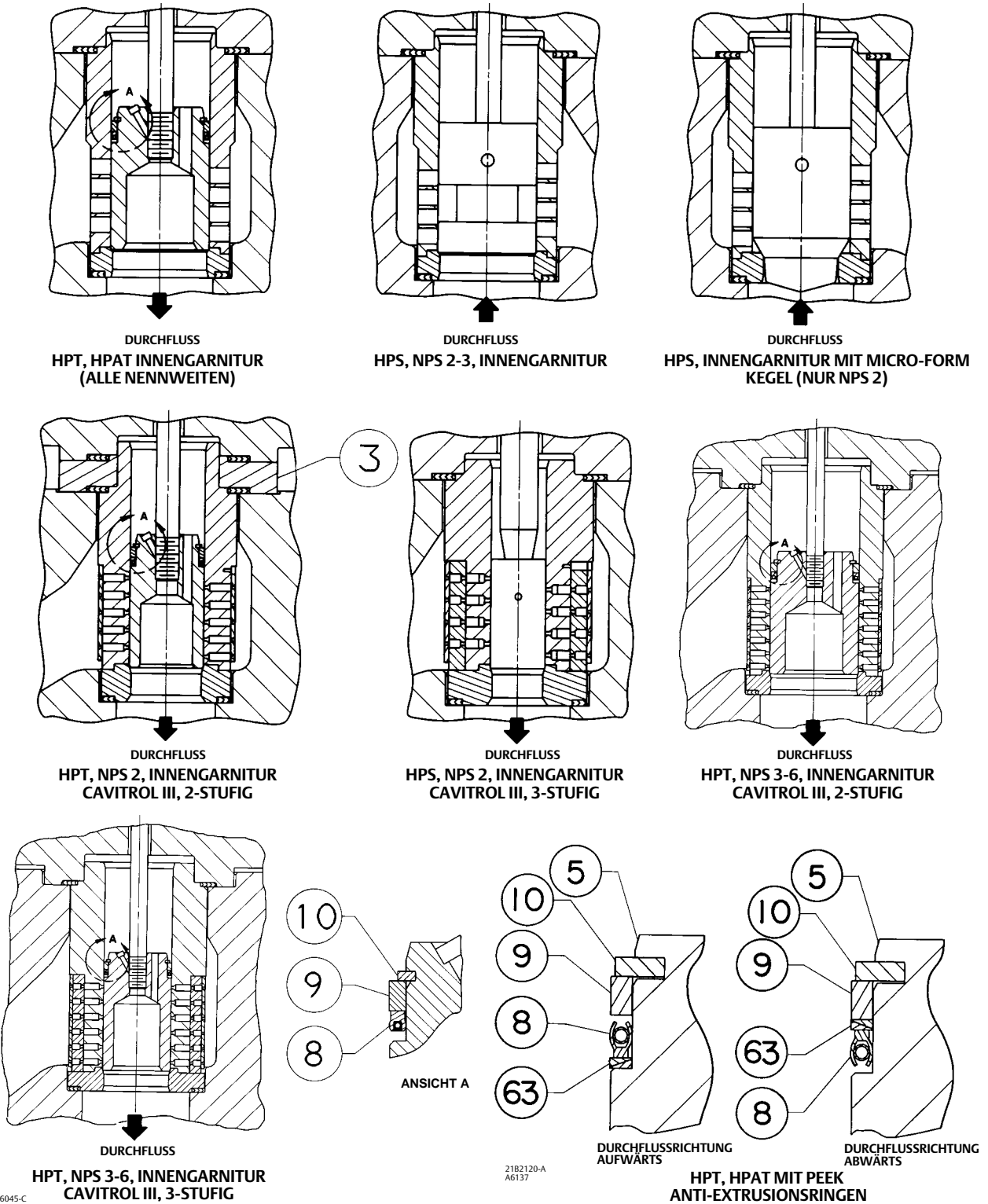
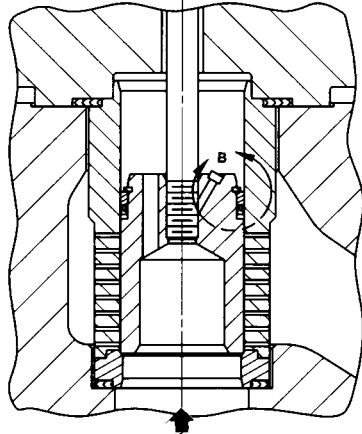
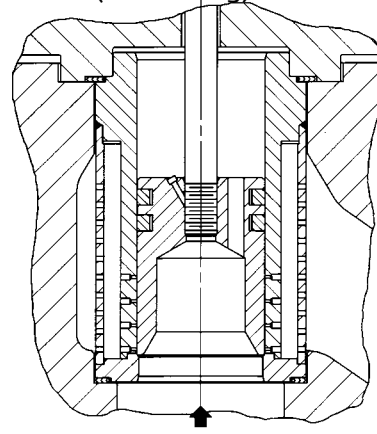


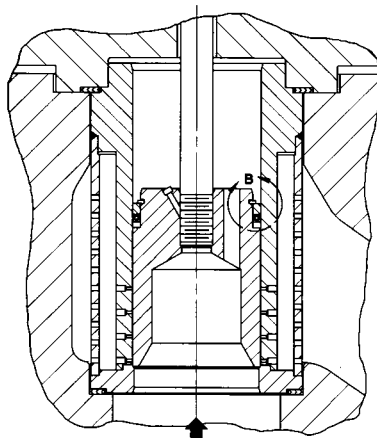
Abbildung 20. HP-Ventil Nennweite NPS 2-6 - Alternative Konfigurationen (Fortsetzung)



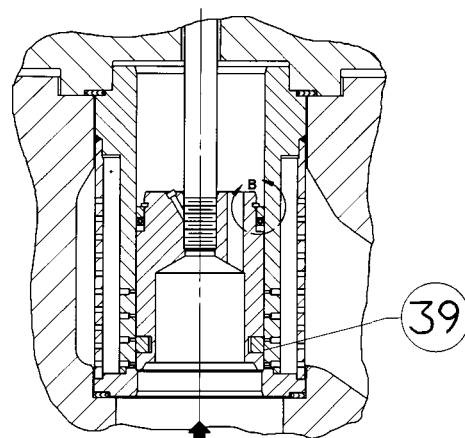
DURCHFLUSS
HPT, HPAT INNENGARNITUR
WHISPER III, VERFÜGBAR IN HPD,
HPAD, HPS UND HPAS (NPS 2)



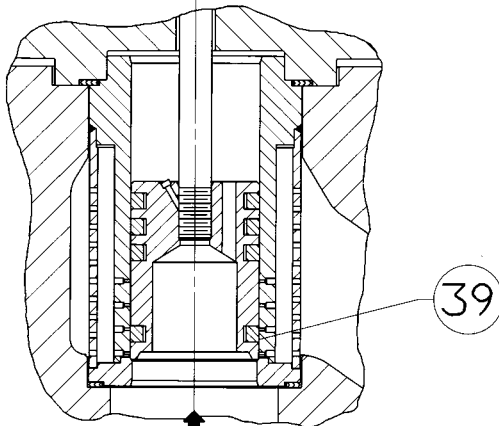
DURCHFLUSS
HPD, NPS 4, INNENGARNITUR
WHISPER III STUFE D



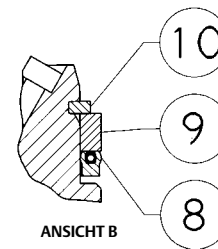
DURCHFLUSS
HPT, NPS 4, INNENGARNITUR
WHISPER III STUFE D



DURCHFLUSS
HPT, NPS 6, INNENGARNITUR
WHISPER III STUFE D



DURCHFLUSS
HPD, NPS 6, INNENGARNITUR WHISPER III STUFE D



5286045-C

Stückliste

Die zahlreichen verfügbaren Kombinationen von Ventiltteilen machen die Auswahl mancher Teile schwierig. Bei der Bestellung von Ventiltteilen die Seriennummer des Ventils angeben, um die richtige Auswahl der Austauscherteile im Werk zu gewährleisten.

Hinweis

Teilenummern erhalten Sie von Ihrem [Emerson Automation Solutions Vertriebsbüro](#).

Pos.	Beschreibung
1	Valve Body If you need a valve body as a replacement part, order by valve size, serial number, and desired material.
2*	Cage/Baffle Assy
3	Bonnet Spacer
4*	Seat Ring
5*	Valve Plug
6*	Valve Stem
7*	Pin
8*	Seal Ring/Piston Ring
9*	Back Up Ring
10*	Retaining Ring (for HPT/HPAT only)
11*	Bonnet Gasket
12*	Seat Ring Gasket
13	Stud, Cont Thd
14	Hex Nut
15	Anti-Seize Lubricant (8 lb [3.6 Kg] can)
16	Nameplate
17	Wire
18	Bonnet If you need a bonnet as a replacement part, order by valve size and stem diameter, serial number, and desired material.
19	Packing Flange

Pos.	Beschreibung
20	Stud Bolt
21	Hex Nut
22*	Packing Set
23*	Packing Ring
24	Spring or Lantern Ring
25	Washer, Special
26*	Packing Box Ring
27*	Upper Wiper
28	Follower
29	Stud Bolt
30	Hex Nut
31	Pipe Plug (optional)
31	Lubricator (optional)
31	Lubricator/Isolating Valve (optional)
32	Yoke Locknut (optional)
36	Baffle
37	Retaining Ring
38	Drive Screw
39*	Piston Ring
40	Washer
41	Flow Arrow
63*	Anti-Extrusion Ring

C-Seal-Innengarnitur (Abbildung 11)

2*	Cage
4*	Seat Ring
5*	Valve Plug/Retainer
6*	Valve Plug Stem, S20910
8*	Piston Ring, graphite (2 req'd)
64*	C-seal, N07718

TSO-Innengarnitur (Abbildungen 7, 8 und 9)

2*	Cage
4*	Seat Ring
5*	Plug/Stem Assembly
8*	Seal Ring
63*	Anti-Extrusion Ring
9*	Back Up Ring
10*	Retaining Ring

* Empfohlene Ersatzteile

Weder Emerson, Emerson Automation Solutions noch jegliches andere Konzernunternehmen übernimmt die Verantwortung für Auswahl, Einsatz oder Wartung eines Produktes. Die Verantwortung bezüglich der richtigen Auswahl, Verwendung und Wartung der einzelnen Produkte liegt allein beim Käufer und Endanwender.

Fisher, Cavitrol, ENVIRO-SEAL, FIELDVUE, Whisper Trim und WhisperFlo sind Markennamen, die sich im Besitz eines der Unternehmen des Geschäftsbereichs Emerson Automation Solutions der Emerson Electric Co. befinden. Emerson Automation Solutions, Emerson und das Emerson-Logo sind Marken und Dienstleistungsmarken der Emerson Electric Co. Alle anderen Marken sind Eigentum der jeweiligen Rechteinhaber.

Der Inhalt dieser Veröffentlichung dient nur zu Informationszwecken; obwohl große Sorgfalt zur Gewährleistung ihrer Exaktheit aufgewendet wurde, können diese Informationen nicht zur Ableitung von Garantie- oder Gewährleistungsansprüchen, ob ausdrücklicher Art oder stillschweigend, hinsichtlich der in dieser Publikation beschriebenen Produkte oder Dienstleistungen oder ihres Gebrauchs oder ihrer Verwendbarkeit herangezogen werden. Für alle Verkäufe gelten unsere allgemeinen Geschäftsbedingungen, die auf Anfrage zur Verfügung gestellt werden. Wir behalten uns das Recht vor, jederzeit und ohne Vorankündigung die Konstruktion und technischen Daten der Produkte zu ändern oder zu verbessern.

Emerson Automation Solutions
 Marshalltown, Iowa 50158 USA
 Sorocaba, 18087 Brazil
 Cernay, 68700 France
 Dubai, United Arab Emirates
 Singapore 128461 Singapore

www.Fisher.com

