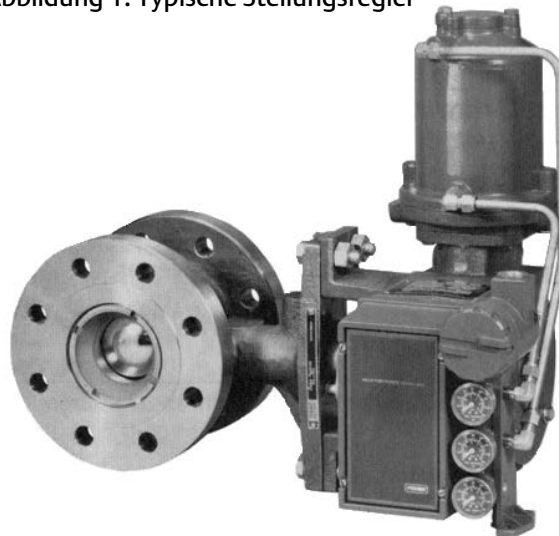


Fisher™ Stellungsregler 3610J und 3620J und elektropneumatischer Wandler 3622

Inhalt

Einführung	2
Inhalt des Handbuchs	2
Beschreibung	2
Typenbezeichnungen	5
Technische Daten	6
Schulungsprogramme	6
Einbau	7
Explosionsschutz-Zulassungen und besondere Anweisungen für die sichere Anwendung und Installation des Wandlers 3622 in explosionsgefährdeten Bereichen	7
CSA	8
FM	8
ATEX	9
IECEX	10
Montage der Stellungsregler 3610J und 3620J an Antriebe 2052	11
Austausch der Kurvenscheibe - Antriebe der Bauart A, B, C und D	12
Montage der Stellungsregler 3611JP und 3621JP an Antriebe 585 und 585R, Größe 100	13
Montage der Stellungsregler 3611JP und 3621JP an Antriebe 585C und 585CR, Größen 25 und 50	15
Nachrüsten des elektropneumatischen Wandlers 3622	17
Umbau in einen anderen Stellungsreglertyp	17
Druckanschlüsse	17
Versorgungsanschluss	18
Ausgangsanschlüsse	18
Instrumentenanschluss	19
Diagnoseanschlüsse	20
Ausblasanschluss	21
Elektrischer Anschluss bei Stellungsreglern der 3620J	22
Einstellung	22
Einstellung der Hilfsregelkreis-Verstärkung	23
Einstellung des Umkehrpunktes	24
Federmembranantriebe (Stellungsregler 3610J und 3620J)	24
Kolbantriebe (Stellungsregler 3610JP, 3611JP, 3620JP und 3621JP)	25

Abbildung 1. Typische Stellungsregler



W4920-1

STELLUNGSREGLER 3620JP MIT FISHER ANTRIEB 1061 UND VENTILTYP V500



X1284

STELLUNGSREGLER 3610J MIT ANTRIEB 2052 UND VENTIL V500

Einstellung von Nullpunkt und Bereich	26	Zerlegung der Düse	40
Ändern der Wirkungsweise des Stellungsreglers	27	Zerlegung des Eingangsmoduls	41
Ändern in einen direkt wirkenden		Zusammenbau des Stellungsreglers	41
Stellungsregler	28	Montage des Eingangsmoduls	41
Ändern in einen umgekehrt		Montage der Düse	42
wirkenden Stellungsregler	28	Montage des Summierbalkens	42
Teilbereichs-Betrieb	29	Montage des Relais	43
Kennlinien-Kurvenscheiben für Stellungsregler		Montage der Umkehrplatte und Dichtung	44
3610J, 3610JP, 3620J und 3620JP	30	Montage des Manometerblocks	44
Funktionsprinzip	31	Montage des elektropneumatischen	
Wartung	34	Wandlers 3622	44
Zerlegung des Stellungsreglers	36	Montage des Rückführhebels	45
Abbau des Stellungsreglers vom Antrieb	36	Montage des Bypassventils	45
Zerlegung des Bypassventils	37	Umbau in einen anderen Stellungsreglertyp	46
Zerlegung des Manometerblocks	37	Bestellung von Ersatzteilen	48
Zerlegung des elektropneumatischen		Ersatzteilsätze	48
Wandlers 3622	38	Stückliste	48
Zerlegung des Rückführhebels	38	Übliche Teile des Stellungsreglers	48
Zerlegung der Umkehrplatte und Dichtung	39	Elektropneumatischer Wandler 3622	51
Zerlegung des Relais	39	Diagnoseanschlüsse	52
Zerlegung des Summierbalkens	39	Regelkreis-Schaltbilder	62

Einführung

Inhalt des Handbuchs

Diese Betriebsanleitung enthält Informationen zur Installation, Bedienung, Einstellung, Wartung und Bestellung von Ersatzteilen für Fisher Stellungsregler 3610J und 3620J (d. h. 3610J, 3610JP, 3611JP, 3620J, 3620JP und 3621JP). Diese Anleitung enthält zudem Informationen zur Nachrüstung des elektropneumatischen Fisher Wandlers 3622. Informationen über Antrieb und Stellventil sind in separaten Betriebsanleitungen enthalten. Betriebsanleitungen für den Antrieb und das Stellventil sind bei Ihrem [Emerson Automation Solutions Vertriebsbüro](#) erhältlich.

Stellungsregler 3610J und 3620J dürfen nur von Personen eingebaut, bedient oder gewartet werden, die in Bezug auf die Installation, Bedienung und Wartung von Ventilen, Antrieben und Zubehör umfassend geschult wurden und darin qualifiziert sind. Um Personen- oder Sachschäden zu vermeiden, ist es erforderlich, diese Betriebsanleitung einschließlich aller Sicherheits- und Warnhinweise komplett zu lesen und zu befolgen. Bei Fragen zu Anweisungen in dieser Betriebsanleitung Kontakt mit dem zuständigen Emerson Automation Solutions Vertriebsbüro aufnehmen.

Beschreibung

Die pneumatischen Stellungsregler 3610J oder 3610JP sowie die elektropneumatischen Stellungsregler 3620J oder 3620JP werden mit Membran- und Kolben-Drehantrieben eingesetzt; siehe Abbildung 1. Die Stellungsregler 3611JP und 3621JP werden wie in Abbildung 2 gezeigt mit den Fisher Hubantrieben 585, 585R, 585C oder 585CR eingesetzt.

Der Stellungsregler ist integraler Bestandteil des Antriebsgehäuses und bestimmt für den jeweiligen Eingangssignalwert die Position der Ventilkugel, des Klappenblattes oder Ventilkegels. Der Stellungsregler kann entweder ein pneumatisches Eingangssignal oder ein mA-Eingangssignal aufnehmen. Zu einer Erläuterung der einzelnen Typenbezeichnungen siehe die Beschreibung der Stellungsreglertypen.

Tabelle 1. Technische Daten

Sofern nicht anders angegeben gelten die aufgeführten technischen Daten für alle Stellungsreglertypen dieser Baureihe.

Mögliche Konfigurationen

Siehe die Beschreibung der Stellungsreglertypen

Eingangssignal

3610J, 3610JP und 3611JP: Standard: ■ 0,2 bis 1,0 bar (3 bis 15 psig), ■ 0,4 bis 2,0 bar (6 bis 30 psig), oder ■ Split-Range, siehe Tabelle 12.

Einstellmöglichkeiten: Der Nullpunkt ist bei Standard-Drehwinkeln bzw. -hüben zwischen 0,07 und 1,5 bar (1 und 22 psig) einstellbar. Der Bereich ist bei Standard-Drehwinkeln bzw. -hüben zwischen 0,2 und 2,0 bar (3,2 und 28,8 psig) einstellbar. Abbildung 13 zeigt, wo die jeweiligen Einstellungen vorgenommen werden. 3620J, 3620JP und 3621JP: 4 bis 20 mA DC konstanter Gleichstrom bei maximal 30 VDC Bürdenspannung. Die Mindest-Anschlussspannung beträgt 2,4 VDC bei 20 mA. Teilbereich ist ebenfalls erhältlich, siehe Tabelle 12.

Äquivalenter Kreis

3620J, 3620JP und 3621JP: 120 Ohm, mit drei parallel geschalteten 5,6 V Zenerdioden

Ausgangssignal

Pneumatischer Druck gemäß dem Bedarf des Antriebs bis zum vollen Versorgungsluftdruck
Wirkungsweise⁽¹⁾: Im pneumatischen Stellungsregler vor Ort reversierbar zwischen ■ direkter und ■ umgekehrter Wirkungsweise

Typische Leistungswerte der Stellungsregler 3610J, 3610JP, 3620J und 3620JP mit den Antrieben 1051, 1052 und 1061

Linearitätsabweichung

3610J und 3620J, direkt wirkend: $\pm 1,5\%$ des Ausgangsbereiches

3610J und 3620J, umgekehrt wirkend: $\pm 0,75\%$ des Ausgangsbereiches

3610JP und 3620JP, direkt wirkend: $\pm 1,25\%$ des Ausgangsbereiches

3610JP und 3620JP, umgekehrt wirkend: $\pm 0,5\%$ des Ausgangsbereiches

Hysterese:

3610J: 1,0 % des Ausgangsbereiches

3620J: 0,75 % des Ausgangsbereiches

3610JP: 0,5 % des Ausgangsbereiches

3620JP: 0,6 % des Ausgangsbereiches

Totzone: 0,1 % des Eingangsbereiches

Siehe Tabelle 3 bezüglich der typischen Leistungswerte der Stellungsregler 3611JP und 3621JP.

Elektromagnetische Verträglichkeit für elektropneumatische Wandler 3622

Erfüllt EN 61326-1:2013

Störfestigkeit - Industrieinsatz gemäß Tabelle 2 der Norm EN 61326-1. Das Störfestigkeitsverhalten ist in Tabelle 2 unten dargestellt.

Emissionswerte - Klasse A

ISM-Geräteauslegung: Group 1, Class A

Die technischen Daten zur elektromagnetischen Verträglichkeit treffen auch auf die elektropneumatischen Stellungsregler 3620J, 3620JP und 3621JP zu.

Maximale Luftleistung⁽²⁾

3610J und 3620J:

1,4 bar (20 psig) Versorgungsdruck: 13 Nm³/h (490 scfh)

2,4 bar (35 psig) Versorgungsdruck: 17 Nm³/h (640 scfh)

3610JP, 3620JP, 3611JP und 3621JP:

5,2 bar (75 psig) Versorgungsdruck: 37 Nm³/h (1380 scfh)

6,9 bar (100 psig) Versorgungsdruck: 46 Nm³/h (1700 scfh)

Betriebseinflüsse bei 3610J, 3610JP, 3620J und 3620JP

Versorgungsdruckempfindlichkeit: Eine Änderung des Versorgungsdruckes um 10 % bewirkt eine geringere Änderung der Spindelposition als die folgenden Prozentwerte der Ventildrehung:

3610J und 3620J: 1,0 % bei 1,4 bar (20 psig)

Versorgungsdruck

3610JP und 3620JP: 1,5 % bei 4,1 bar (60 psig)

Versorgungsdruck

Versorgungsdruck⁽³⁾

Empfohlener Mindestdruck: 0,3 bar (5 psig) über dem Bedarf des Antriebs (1,4 bar [20 psig] bei einem Nenn-Antriebssignal von 0,2 bis 1,0 bar [3 bis 15 psig]; 2,4 bar [35 psig] bei einem Nenn-Antriebssignal von 0,4 bis 2,0 bar [6 bis 30 psig])

Maximalwert: 10,3 bar (150 psig) oder der maximale Nenndruck des Antriebs, je nachdem, welcher Wert niedriger ist.

- Fortsetzung nächste Seite -

Tabelle 1. Technische Daten (Fortsetzung)

Versorgungsmedium: Luft oder Erdgas

Das zugeführte Medium muss sauber, trocken und nicht korrodierend sein.

Gemäß ISA-Norm 7.0.01

Eine maximale Partikelgröße von 40 Mikrometer im Luftsystem ist akzeptabel. Eine weitere Filterung auf eine Partikelgröße von 5 Mikrometer wird empfohlen. Der Schmiermittelgehalt darf 1 ppm auf Gewichts- (w/w) oder Volumenbasis (v/v) nicht überschreiten. Kondensation in der Zuluft sollte minimiert werden.

Gemäß ISO 8573-1

Maximale Partikeldichte/-größe: Klasse 7

Ölgehalt: Klasse 3

Drucktaupunkt: Klasse 3 oder mindestens 10 °C unter der niedrigsten zu erwartenden Umgebungstemperatur

Die Stellungsregler 3620J, 3620JP und 3621JP sind nicht für die Verwendung von Erdgas als Druckmedium zugelassen.

Luftverbrauch im Beharrungszustand⁽²⁾

3610J: 0,40 Nm³/h (15 scfh) bei 1,4 bar (20 psig)

Versorgungsdruck

3610JP: 0,64 Nm³/h (24 scfh) bei 6,9 bar (100 psig)

Versorgungsdruck

3620J: 0,49 Nm³/h (18.2 scfh) bei 1,4 bar (20 psig)

Versorgungsdruck

3620JP: 0,93 Norm-m³/h (35.0 scfh) bei 6,9 bar (100 psig)

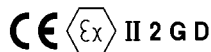
Versorgungsdruck

Betriebstemperaturbereich⁽³⁾

-40 bis 82 °C (-40 bis 180 °F)

Zulassungen des 3610J, 3610JP und 3611JP für den Ex-Bereich

Erfüllt die Anforderungen der ATEX-Gruppe II, Kategorie 2, Gas und Staub

**Elektrische Klassifizierung für Stellungsregler 3622****Explosionsschutz:**

CSA-Eigensicher, Ex-Schutz, Typ n, Staub Ex-Schutz, DIV 2

FM-Eigensicher, Ex-Schutz, Typ n, Staub Ex-Schutz, keine Funken erzeugend

ATEX-Eigensicher, druckfeste Kapselung, Typ n

IECEx-Eigensicher, druckfeste Kapselung, Typ n

(nur Gasatmosphären)

Weitere Informationen finden Sie im folgenden Abschnitt: Besondere Anweisungen für die sichere Anwendung und Installation in explosionsgefährdeten Bereichen ab Seite 7.

Hinweis: Diese Klassifizierungen gelten außerdem für den Stellungsregler 3620J.

Weitere Klassifizierungen/Zertifizierungen für den Stellungsregler 3622

CUTR - Customs Union Technical Regulations (Russland, Kasachstan, Weißrussland und Armenien)

INMETRO - National Institute of Metrology, Quality and Technology (Brasilien)

KGS - Korea Gas Safety Corporation (Südkorea)

Weitere Informationen bzgl. Klassifizierung/Zertifizierung sind beim [Emerson Automation Solutions Vertriebsbüro](#) erhältlich.

Hinweis: Diese Klassifizierungen gelten außerdem für den Stellungsregler 3620J.

Gehäuseklassifizierung für den Stellungsregler 3622

CSA - Gehäuseschutzart 3

FM - NEMA 3, IP54

ATEX - IP64

IECEx - IP54

Das Instrument mit der Entlüftung seitlich oder unten montieren, falls es wettergeschützt eingebaut werden muss.

Hinweis: Diese Klassifizierungen gelten außerdem für den Stellungsregler 3620J.

Pneumatische Anschlüsse

1/4 NPT, Innengewinde

Elektrischer Anschluss bei 3620J, 3620JP und 3621JP

1/2-14 NPT Anschluss für Kabelschutzrohr

Drehwinkel bei Dreharmaturen

60, 75 oder 90 Grad

Hub bei Hubventilen

102 mm (4 Zoll), einstellbar auf kleineren Hub bei standardmäßigen Eingangssignalen

Ungefähres Gewicht

Stellungsregler 3610J: 2,5 kg (5.6 lbs)

Stellungsregler 3620J: 3,6 kg (8.0 lbs)

- Fortsetzung nächste Seite -

Tabelle 1. Technische Daten (Fortsetzung)

<p>Übereinstimmung mit Guter Ingenieurspraxis Fisher Controls International LLC erklärt, dass das vorliegende Produkt die Bestimmungen von Artikel 3, Absatz 4, der Druckgeräterichtlinie (DGRL) 2014/68/EU erfüllt. Das Produkt wurde gemäß „Guter Ingenieurspraxis“ entwickelt und hergestellt und kann in Bezug auf die</p>	<p>DGRL-Übereinstimmung kein CE-Zertifizierungszeichen tragen.</p> <p>Das Produkt trägt jedoch <i>möglicherweise</i> das CE-Zeichen, um dadurch die Übereinstimmung mit <i>anderen</i> gültigen EU-Richtlinien zu kennzeichnen.</p>
--	---

HINWEIS: Spezielle Gerätebegriffe sind im ANSI/ISA-Standard 51.1 - Process Instrument Terminology definiert.

1. Bei direkter Wirkungsweise wird die Antriebsstange mit zunehmendem Eingangssignal ausgefahren. Bei umgekehrter Wirkungsweise wird die Antriebsstange mit zunehmendem Eingangssignal eingefahren.

2. Nm³/h - Normkubikmeter pro Stunde (0 °C und 1,01325 bar absolut). Scfh - Standardkubikfuß pro Stunde (60 °F und 14.7 psia).

3. Die in diesem Handbuch angegebenen Grenzwerte für Drücke und Temperaturen dürfen nicht überschritten werden. Alle gültigen gesetzlichen Vorschriften und Standards müssen eingehalten werden.

Tabelle 2. Fisher elektropneumatische Wandler 3622⁽¹⁾ Zusammenfassung der EMV-Ergebnisse - Störfestigkeit

Messpunkt	Symptom	Basis-Standard	Teststufe	Verhaltenskriterien ⁽¹⁾
Gehäuse	Elektrostatistische Entladung	IEC 61000-4-2	4 kV Kontakt; 8 kV Luft	A
	Abgestrahltes elektromagnetisches Feld	IEC 61000-4-3	80 bis 1000 MHz bei 10 V/m mit 1 kHz AM bei 80 % 1400 bis 2000 MHz bei 3 V/m mit 1 kHz AM bei 80 % 2000 bis 2700 MHz bei 1 V/m mit 1 kHz AM bei 80 %	A
	Magnetfeld bei Nennfrequenz der Versorgungsspannung	IEC 61000-4-8	60 A/m bei 50 Hz	A
E/A-Signal/ Regelung	Burst	IEC 61000-4-4	1 kV	A
	Spannungssto	IEC 61000-4-5	1 kV (jeweils nur Leitung gegen Erde)	B
	Leitungsgeführte HF	IEC 61000-4-6	150 kHz bis 80 MHz bei 3 Veff	A

Grenzwert = ±1 % des Bereiches

1. Die Angaben in der Tabelle gelten auch für die elektropneumatischen Stellungsregler 3620J, 3620JP und 3621JP.

2. A = Keine Beeinträchtigung während des Tests. B = Zeitweilige Beeinträchtigung während des Tests, jedoch selbsttätige Wiederherstellung des Verhaltens.

Tabelle 3. Typische Leistungsdaten⁽¹⁾ für Fisher Stellungsregler 3611JP und 3621JP mit Antrieben 585, 585R, 585C und 585CR

Durchflussskennlinie	Antrieb 585C und 585CR, Größe 25 ⁽²⁾	Antrieb 585C und 585CR, Größe 50 ⁽²⁾	Antrieb 585 und 585R, Größe 100, Standard	Antrieb 585 und 585R, Größe 100, mit Volumenverstärkern ⁽³⁾
Totzone ⁽¹⁾	0,1 % des Eingangsbereiches	0,1 % des Eingangsbereiches	0,1 % des Eingangsbereiches	0,1 % des Eingangsbereiches
Sprungantwort ^(1,4,5)	0,3 Sekunden	0,3 Sekunden	2 Sekunden	0,3 Sekunden
Luftverbrauch im Beharrungszustand ^(6,7)	0,01 Nm ³ /min (0,4 scfm)	0,01 Nm ³ /min (0,4 scfm)	0,01 Nm ³ /min (0,4 scfm)	0,01 Nm ³ /min (0,4 scfm)
Hysterese ⁽³⁾	0,5 % des Ausgangsbereiches	0,5 % des Ausgangsbereiches	0,5 % des Ausgangsbereiches	0,5 % des Ausgangsbereiches
Linearitätsabweichung ⁽⁸⁾	1 % des Ausgangsbereiches	1 % des Ausgangsbereiches	1 % des Ausgangsbereiches	1 % des Ausgangsbereiches
Frequenzgang ⁽¹⁾ (-6 dB)	2 Hz	2 Hz	0,2 Hz	2 Hz
Versorgungsdruckempfindlichkeit	Eine Änderung des Versorgungsdruckes um 10 % führt zu einer Änderung der Position der Antriebsspindel von unter 0,1 %			

1. Die Leistungstests wurden mit einem Versorgungsdruck von 6,9 bar (100 psig) und den schwächsten Federn an den Antrieben vorgenommen. Die Leistung ändert sich bei anderen Drücken und Federn.

2. Antriebe der Größe 25 und 50 getestet mit der entsprechenden parallelen Biegung (Pos. 179).

3. Ausgestattet mit zwei 2625 Volumenverstärkern mit 1/2 Zoll Versorgungs- und Auslassöffnung.

4. Die Sprungantwort ist die Zeit, in der der Antrieb 63 % des erwarteten Hubs nach einer 10 %igen Sprungänderung beim Eingangssignal erreicht.

5. Die Sprungantwort des Stellungsreglers 3621JP beträgt 0,4 Sekunden.

6. Bei 6,9 bar (100 psig) Zuluftdruck. Nm³/min - Kubikmeter pro Minute (0 °C und 1,01325 bar). Scfm - Standardkubikfuß pro Minute (60 °F und 14.7 psia).

7. Der Luftverbrauch des Stellungsreglers 3621JP im Beharrungszustand beträgt 0,02 Norm-m³/min (0.58 scfh).

8. Die Linearitätsabweichung des Stellungsreglers 3621JP beträgt ±2,25 %.

Typenbezeichnungen

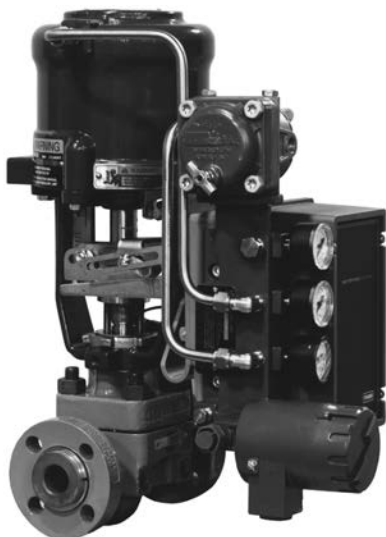
Die folgenden Beschreibungen enthalten spezielle Informationen über die unterschiedlichen Konstruktionen der Stellungsregler. Wenn die Typnummer nicht bekannt ist, siehe Typenschild des Stellungsreglers. Zur Anordnung des Typenschildes siehe Pos. 157 in Abbildung 25.

3610J: Einfach wirkender pneumatischer Stellungsregler für Drehantriebe für den Einsatz mit den Antrieben 1051, 1052 und 2052.

3610JP: Doppelt wirkender pneumatischer Stellungsregler für Drehantriebe für den Einsatz mit den Antrieben 1061 und 1069.

3611JP: Doppelt wirkender pneumatischer Stellungsregler für Hubantriebe für den Einsatz mit den Antrieben 585, 585R, 585C und 585CR.

3620J: Einfach wirkender elektropneumatischer Stellungsregler für Drehantriebe für den Einsatz mit den Antrieben 1051, 1052 und 2052.

Abbildung 2. Fisher Stellungsregler 3621JP mit Antrieb 585C

W6594

3620JP: Doppelt wirkender elektropneumatischer Stellungsregler für Drehantriebe für den Einsatz mit den Antrieben 1061 und 1069.

3621JP: Doppelt wirkender elektropneumatischer Stellungsregler für Hubantriebe für den Einsatz mit den Antrieben 585, 585R, 585C und 585CR.

3622: Elektropneumatischer Wandler zur Umwandlung eines 4 - 20 mA Gleichstrom-Instrumentensignals in ein 0,2 bis 1,0 bar (3 bis 15 psig) Eingangssignal für den pneumatischen Stellungsregler. Dieses Gerät wird in Verbindung mit den Stellungsreglern 3610J, 3610JP oder 3611JP eingesetzt, um diese in Stellungsregler 3620J, 3620JP und 3621JP umzurüsten.

Technische Daten

⚠ WARNUNG

Dieses Produkt ist für die Verwendung unter bestimmten Druck- und Temperaturbedingungen sowie weiteren Einsatzbedingungen vorgesehen. Der Einsatz unter davon abweichenden Druck-, Temperatur- und sonstigen Betriebsbedingungen kann zu einer Fehlfunktion des Produktes führen, die Personen- oder Sachschäden zur Folge haben kann.

Die technischen Daten der Stellungsregler sind in Tabelle 1 aufgeführt. Die Leistungsdaten der Stellungsregler 3611JP und 3621JP sind in Tabelle 3 dargestellt.

Schulungsprogramme

Wenden Sie sich bitte zwecks Informationen über angebotene Kurse zu Stellungsreglern 3610J und 3620J sowie zu einer Vielzahl anderer Produkte an:

Emerson Automation Solutions
Educational Services, Registration
Telefon: +1 641 754 3771 oder +1 800 338 8158
E-Mail: education@emerson.com
emerson.com/fishervalvetraining

Einbau

In der Regel wird ein Antrieb mit Stellungsregler geliefert. In diesem Fall wird der Stellungsregler im Werk montiert und eingestellt und mit dem Antrieb verrohrt. Bei einer getrennten Bestellung des Stellungsreglers muss dieser am Antrieb entsprechend montiert und gemäß dem Einstellungsverfahren in dieser Betriebsanleitung eingestellt werden. Zur Montage von Antrieb und Stellungsregler siehe die jeweiligen Betriebsanleitungen.

⚠ WARNUNG

Personenschäden durch plötzliches Austreten von Prozessdruck vermeiden. Vor der Montage des Stellungsreglers:

- Zur Vermeidung von Personenschäden bei Einbauarbeiten stets Schutzkleidung, Schutzhandschuhe und Augenschutz tragen.
- Bei der Installation der Stellungsregler 3620J, 3620JP und 3621JP in Ex-Bereichen die Steuersignale bis zum Abschluss der Installation abschalten. Darauf achten, dass alle Sicherheitsbarrieren, Anschlüsse, der Deckel des Wandlergehäuses und der O-Ring korrekt installiert sind, bevor das Steuersignal an das Gerät angelegt wird.
- Bei Einbau in eine vorhandene Anlage auch die WARNUNG am Beginn des Abschnitts Wartung beachten.
- Mit dem Verfahrens- oder Sicherheitsingenieur abklären, ob weitere Maßnahmen zum Schutz gegen das Prozessmedium zu ergreifen sind.

⚠ WARNUNG

Wenn bei Verwendung von Erdgas als Hilfsenergie keine Sicherheitsvorkehrungen getroffen werden, besteht die Gefahr von Personen- oder Sachschäden durch Feuer oder Explosion. Zu den Sicherheitsvorkehrungen gehören u. a. eine oder mehrere der folgenden Vorkehrungen: Ausblasleitung zu einem entfernten Ort, andere Klassifizierung des Ex-Bereichs, Gewährleistung ausreichender Belüftung und Entfernen jeglicher Zündquellen.

Die Stellungsregler 3620J, 3620JP und 3621JP sowie der elektropneumatische Wandler 3622 verfügen über keine Zulassungen nach verschiedenen Normen für die Verwendung von Erdgas als Druckmedium. Die Verwendung von Erdgas als Druckmedium kann zu Personen- oder Sachschäden durch Feuer oder Explosion führen.

VORSICHT

An den pneumatischen Anschlüssen kein Dichtband verwenden. Das Gerät enthält enge Kanäle, die durch sich ablösendes Dichtband verstopfen können. Zum Abdichten und Schmieren der pneumatischen Gewindeanschlüsse sollte Gewindedichtpaste verwendet werden.

Explosionsschutz-Zulassungen und besondere Anweisungen für die sichere Anwendung und Installation des Wandlers 3622 in explosionsgefährdeten Bereichen

Bestimmte Typenschilder können mehr als eine Zulassung aufweisen, und jede Zulassung kann spezielle Anforderungen an Einbau und Verkabelung und/oder Bedingungen für sichere Anwendung beinhalten. Diese besonderen Anweisungen für die sichere Anwendung gelten zusätzlich und ggf. bevorrechtigt zu den standardmäßigen Installationsverfahren. Spezielle Anweisungen sind nach Zulassung aufgeführt.

Hinweis

Diese Informationen ergänzen die Kennzeichnungen auf dem am Produkt angebrachten Typenschild.

Die zutreffende Zertifizierung ist immer dem Typenschild zu entnehmen. Informationen über hier nicht aufgeführte Zulassungen/Zertifizierungen erhalten Sie von Ihrem [Emerson Automation Solutions Vertriebsbüro](#).

⚠ WARNUNG

Die Nichteinhaltung dieser besonderen Bedingungen für eine sichere Anwendung kann zu Personen- oder Sachschäden durch Feuer oder Explosion führen und eine andere Klassifizierung des Ex-Bereichs zur Folge haben.

CSA

Eigensicher, Ex-Schutz, Typ n, Staub-Ex-Schutz, DIV 2

Keine angegeben.

Zulassungsinformationen siehe Tabelle 4.

Tabelle 4. Explosionsschutz-Zulassungen für Fisher Wandler 3622⁽¹⁾ - CSA (Kanada)

Zertifizierungsbehörde	Erteilte Zulassung	Höchstwerte	Temperaturklasse
CSA	Eigensicher Ex ia IIC T4/T5/T6 gemäß Zeichnung GE28591 (siehe Abbildung 31) Ex ia eigensicher Class I, II Division 1 GP A, B, C, D, E, F, G T4/T5/T6 gemäß Zeichnung GE28591 (siehe Abbildung 31)	V _{max} = 30 V I _{max} = 150 mA P _i = 1,25 W C _i = 0 nF L _i = 0 mH	T4 (T _{amb} ≤ 82 °C) T5 (T _{amb} ≤ 62 °C) T6 (T _{amb} ≤ 47 °C)
	Ex-Schutz Ex d IIC T5 Class I, Division I, GP A, B, C, D T5	---	T5 (T _{amb} ≤ 82 °C)
	Typ n Ex nA IIC T6	---	T6 (T _{amb} ≤ 82 °C)
	Class I, Division 2, GP A, B, C, D T6		T6 (T _{amb} ≤ 82 °C)
	Class II, Division 1, GP E, F, G T5	---	T5 (T _{amb} ≤ 82 °C)
	Class II, Division 2, GP F, G T6		T6 (T _{amb} ≤ 82 °C)

1. Diese Ex-Zulassungen gelten auch für Stellungsregler 3620J.

FM

Eigensicher, Ex-Schutz, Typ n, Staub Ex-Schutz, keine Funken erzeugend

Keine angegeben.

Zulassungsinformationen siehe Tabelle 5.

Tabelle 5. Explosionsschutz-Zulassungen für Fisher Wandler 3622⁽¹⁾ - FM (USA)

Zertifizierungsbehörde	Erteilte Zulassung	Höchstwerte	Temperaturklasse
FM	Eigensicher Class 1 Zone 0 AEx ia IIC T4/T5/T6 gemäß Zeichnung GE28590 (siehe Abbildung 32) Class I, II, III Division 1 GP A, B, C, D, E, F, G T4/T5/T6 gemäß Zeichnung GE28590 (siehe Abbildung 32)	V _{max} = 30 V I _{max} = 150 mA P _i = 1,25 W C _i = 0 nF L _i = 0 mH	T4 (T _{amb} ≤ 82 °C) T5 (T _{amb} ≤ 62 °C) T6 (T _{amb} ≤ 47 °C)
	Ex-Schutz Class 1 Zone 1 AEx d IIC T5 Class I, Division I, GP A, B, C, D T5	---	T5 (T _{amb} ≤ 82 °C)
	Typ n CL 1 Zone 2 AEx nA IIC T5	---	T5 (T _{amb} ≤ 82 °C)
	Class I, Division 2, GP A, B, C, D T5 Class II, Division 1, GP E, F, G T5 Class II, Division 2, GP F, G T5	---	T5 (T _{amb} ≤ 82 °C)

1. Diese Ex-Zulassungen gelten auch für Stellungsregler 3620J.

ATEX

Für die Zulassung verwendete Normen

EN 60079-0: 2012	EN 60079-31: 2009
EN 60079-1: 2007	EN 61241-0: 2006
EN 60079-11: 2012	EN 61241-1: 2004
EN 60079-15: 2010	EN 61241-11: 2006

Besondere Bedingungen für die sichere Anwendung

Eigensicher

Dieses Gerät ist eigensicher und kann in explosionsgefährdeten Bereichen eingesetzt werden.

Die elektrischen Parameter von zertifizierten Geräten, die an dieses Gerät angeschlossen werden können, dürfen die folgenden Werte nicht überschreiten:

$$U_0 \leq 30 \text{ VDC}$$
$$I_0 \leq 150 \text{ mA}$$
$$P_0 \leq 1,25 \text{ W}$$

Umgebungstemperatur:

T6, bei $T_{amb} = 47 \text{ °C}$
T5, bei $T_{amb} = 62 \text{ °C}$
T4, bei $T_{amb} = 82 \text{ °C}$

Druckfeste Kapselung

Der Flammenweg weicht von den Anforderungen der Norm EN 60079-1 ab. Informationen über die Abmessungen der druckfest gekapselten Verbindungen erhalten Sie auf Anfrage von Emerson Automation Solutions.

Elektrische Anschlüsse werden gewöhnlich über ein Kabel oder ein Kabelschutzrohr vorgenommen.

- Bei Verwendung eines Kabelanschlusses muss die Leitungseinführung für ein explosionsgeschütztes, druckfest gekapseltes Gehäuse Typ d zertifiziert, für die Bedingungen der Anwendung geeignet und ordnungsgemäß installiert sein.

Für Umgebungstemperaturen über 70 °C müssen Kabel und Kabelverschraubungen verwendet werden, die für mindestens 90 °C ausgelegt sind.

- Bei Verwendung eines starren Kabelschutzrohres muss unmittelbar an der Leitungseinführung des Gehäuses eine gemäß Ex d zertifizierte Dichtungsvorrichtung wie eine Kabelkanaldichtung mit Fixierungsmasse installiert werden.

Für Umgebungstemperaturen über 70 °C müssen die Verdrahtung und die Fixierungsmasse in der Kabelkanaldichtung für mindestens 90 °C ausgelegt sein.

Typ n

Keine angegeben.

Weitere Zulassungsinformationen siehe Tabelle 6.

Tabelle 6. Explosionsschutz-Zulassungen für Fisher Wandler 3622⁽¹⁾ - ATEX

Zertifikat	Erteilte Zulassung	Höchstwerte	Temperaturklasse
ATEX	⊕ II 1 G und D		
	Eigensicher Gas Ex ia IIC T4/T5/T6 Ga	U _i = 30 V I _i = 150 mA P _i = 1,25 W C _i = 0 nF L _i = 0 mH	T4 (T _{amb} ≤ 82 °C) T5 (T _{amb} ≤ 62 °C) T6 (T _{amb} ≤ 47 °C)
	Staub Ex ia IIIC Da T120 °C (T _{amb} ≤ 82 °C) / T100 °C (T _{amb} ≤ 62 °C) / T85 °C (T _{amb} ≤ 47 °C)		---
	⊕ II 2 G und D		
	Druckfeste Kapselung Gas Ex d IIC T5 Gb	---	T5 (T _{amb} ≤ 82 °C)
	Staub Ex tb IIIC T82 °C Db (T _{amb} ≤ 79 °C)		---
	⊕ II 3 G und D		
	Typ n Gas Ex nA IIC T6 Gc	---	T6 (T _{amb} ≤ 82 °C)
	Staub Ex tc IIIC T85 °C Dc (T _{amb} ≤ 82 °C)		---

1. Diese Ex-Zulassungen gelten auch für Stellungsregler 3620J.

IECEX

Zulassungsbedingungen

Eigensicher

⚠ WARNUNG

Der Austausch von Komponenten kann die Eigensicherheit beeinträchtigen.

-40 °C ≤ T_a ≤ +82 °C; T6 (T_a ≤ +47 °C); T5 (T_a ≤ +62 °C); T4 (T_a ≤ +82 °C)

Zulassungsparameter: U_i = 30 V, I_i = 150 mA, P_i = 1,25 W, C_i = 0 nF, L_i = 0 mH

Druckfeste Kapselung

⚠ WARNUNG

Die Stromzufuhr vor dem Öffnen trennen.

-40 °C ≤ T_a ≤ +82 °C; T5 (T_a ≤ +82 °C)

Typ n

⚠ WARNUNG

Die Stromzufuhr vor dem Öffnen trennen.

-40 °C ≤ T_a ≤ +82 °C; T6 (T_a ≤ +82 °C)

Weitere Zulassungsinformationen siehe Tabelle 7.

Tabelle 7. Explosionsschutz-Zulassungen für Fisher Wandler 3622⁽¹⁾ - IECEx

Zertifikat	Erteilte Zulassung	Höchstwerte	Temperaturklasse
IECEx	Eigensicher Gas Ex ia IIC T4/T5/T6 Ga	U _i = 30 V I _i = 150 mA P _i = 1,25 W C _i = 0 nF L _i = 0 mH	T4 (T _{amb} ≤ 82 °C) T5 (T _{amb} ≤ 62 °C) T6 (T _{amb} ≤ 47 °C)
	Druckfeste Kapselung Gas Ex d IIC T5 Gb	---	T5 (T _{amb} ≤ 82 °C)
	Typ n Gas Ex nA IIC T6 Gc	---	T6 (T _{amb} ≤ 82 °C)

1. Diese Ex-Zulassungen gelten auch für Stellungsregler 3620J.

Montage der Stellungsregler 3610J und 3620J an Antriebe 2052

Während der folgenden Montageverfahren die Abbildung 3 zur Anordnung der Bauteile beachten. Die Positionsnummern sind, sofern nicht anders angegeben, in Abbildung 28 dargestellt.

1. Den Antriebsdeckel vom Antriebsgehäuse abnehmen.

Hinweis

Die Kurvenscheiben A, B und C sind auf einer Seite mit dem Buchstaben D (direkt wirkend) gekennzeichnet. Die Kurvenscheibe mit dem Buchstaben D immer auf derselben Seite wie die Köpfe der Befestigungsschrauben der Kurvenscheibe (Pos. 83, Abbildung 3) installieren.

2. Die gewünschte Kurvenscheibe (Pos. 82) mit den Befestigungsschrauben (Pos. 83) am Antriebshebel installieren. Bei den Kurvenscheiben B und C wird die Einstellanzeige (Pos. 84) zwischen den Schraubenköpfen und der Kurvenscheibe verwendet. Die Einstellanzeige auf den gewünschten Gesamt-Öffnungswinkel des Ventils auf der Kurvenscheibe ausrichten. Die Kurvenscheibe A muss nicht eingestellt werden und es wird bei dieser Kurvenscheibe keine Einstellanzeige verwendet.
3. Den Deckel (Pos. 41) vom Stellungsregler entfernen. Den Stellungsregler in das Antriebsgehäuse schieben, bis die Kurvenscheiben-Rolle (Pos. 39) auf der Kurvenscheibe aufliegt. Zur Befestigung des Stellungsreglers am Antriebsgehäuse die Innensechskantschrauben (Pos. 54) einsetzen und festziehen.
4. Den Deckel (Pos. 41) wieder am Stellungsregler anbringen.

VORSICHT

Zur Vermeidung von Beschädigungen an den Bauteilen den Antrieb bei demontiertem Antriebsdeckel nicht über die gesamte Hublänge fahren.

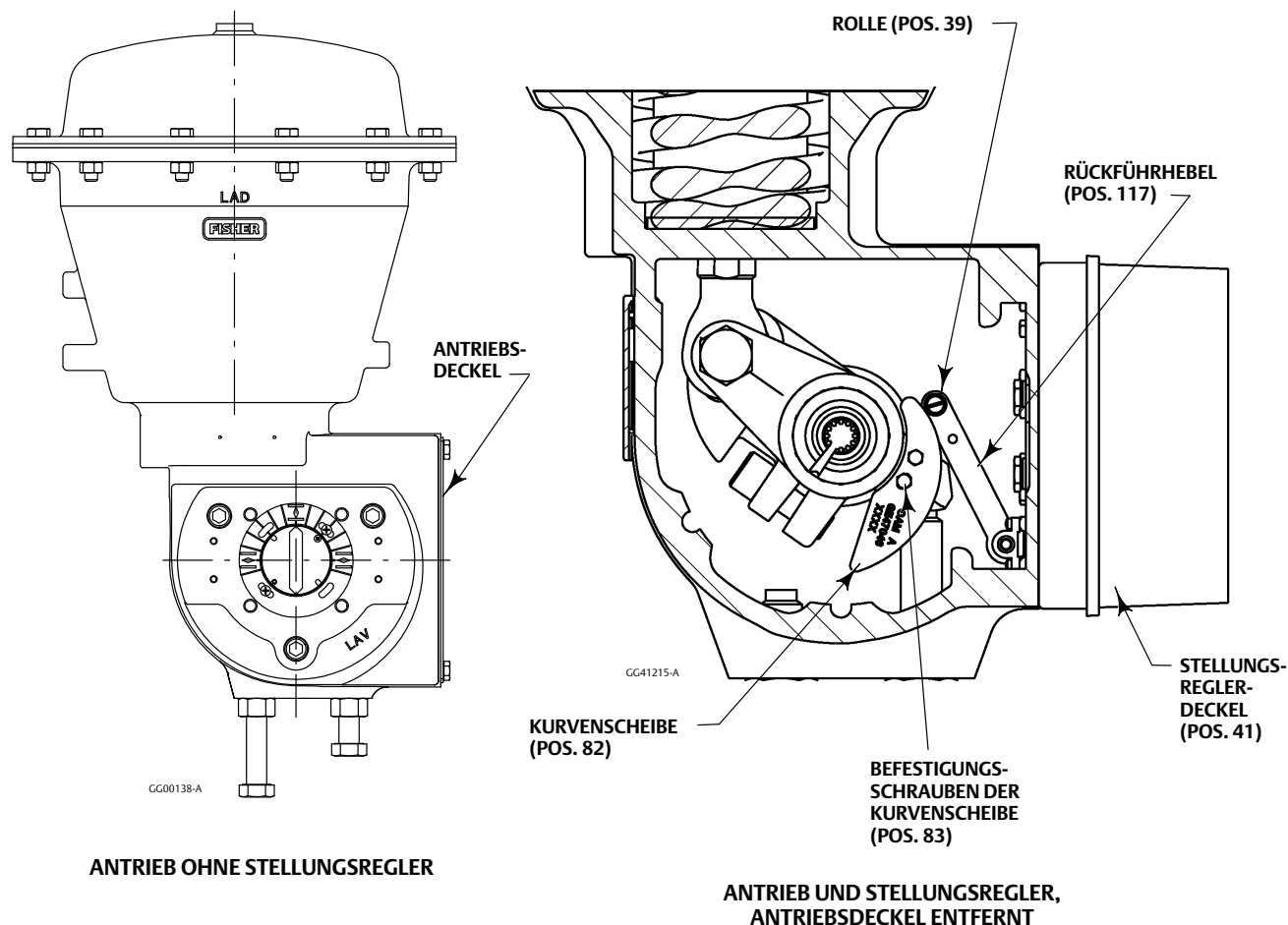
⚠️ WARNUNG

Zur Vermeidung von Personenschäden durch sich bewegende Teile bei demontiertem Deckel nicht mit Werkzeug oder den Fingern in die Nähe des Antriebs kommen, während der Antrieb betätigt wird.

Hinweis

Der Hubbegrenzer für die Stellungsregler 1051 und 1052 unterscheidet sich vom Hubbegrenzer für den Stellungsregler 2052. Zur Montage der Stellungsregler 1051 und 1052 siehe die jeweiligen Betriebsanleitungen.

Abbildung 3. Typischer Anbau von Fisher Stellungsreglern 3610J und 3620J an Antriebe 2052

**Hinweis**

Informationen zur Montage dieser Antriebe sind in den Betriebsanleitungen für 1061 und 1069 zu finden bzw. bei Ihrem [Emerson Automation Solutions Vertriebsbüro](#) erhältlich.

Austausch der Kurvenscheibe - Antriebe der Bauart A, B, C und D

Sofern nicht anders angegeben, während der folgenden Arbeiten Abbildung 3 zur Anordnung der Bauteile und Abbildung 28 zur Anordnung der Positionsnummern beachten. Die verschiedenen Bauarten für die Antriebe sind in den jeweiligen Betriebsanleitungen zu finden.

1. Den Antriebsdeckel vom Antriebsgehäuse abnehmen.

Hinweis

Die Kurvenscheiben A, B und C sind auf einer Seite mit dem Buchstaben D (direkt wirkend) gekennzeichnet. Die Kurvenscheibe mit dem Buchstaben D immer auf derselben Seite wie die Köpfe der Befestigungsschrauben der Kurvenscheibe (Pos. 83, Abbildung 3) installieren.

2. Die vorhandene Kurvenscheibe (Pos. 82) durch Entfernen der Befestigungsschrauben (Pos. 83) vom Antriebshebel demontieren.
3. Die gewünschte Kurvenscheibe (Pos. 82) mit den Befestigungsschrauben (Pos. 83) am Antriebshebel installieren. Bei den Kurvenscheiben B und C wird die Einstellanzeige (Pos. 84) zwischen den Schraubenköpfen und der Kurvenscheibe verwendet. Die Einstellanzeige auf den gewünschten Gesamt-Öffnungswinkel des Ventils auf der Kurvenscheibe ausrichten. Die Kurvenscheibe A muss nicht eingestellt werden und es wird bei dieser Kurvenscheibe keine Einstellanzeige verwendet.

VORSICHT

Zur Vermeidung von Beschädigungen an den Bauteilen den Antrieb bei demontiertem Antriebsdeckel nicht über die gesamte Hublänge fahren.

⚠ WARNUNG

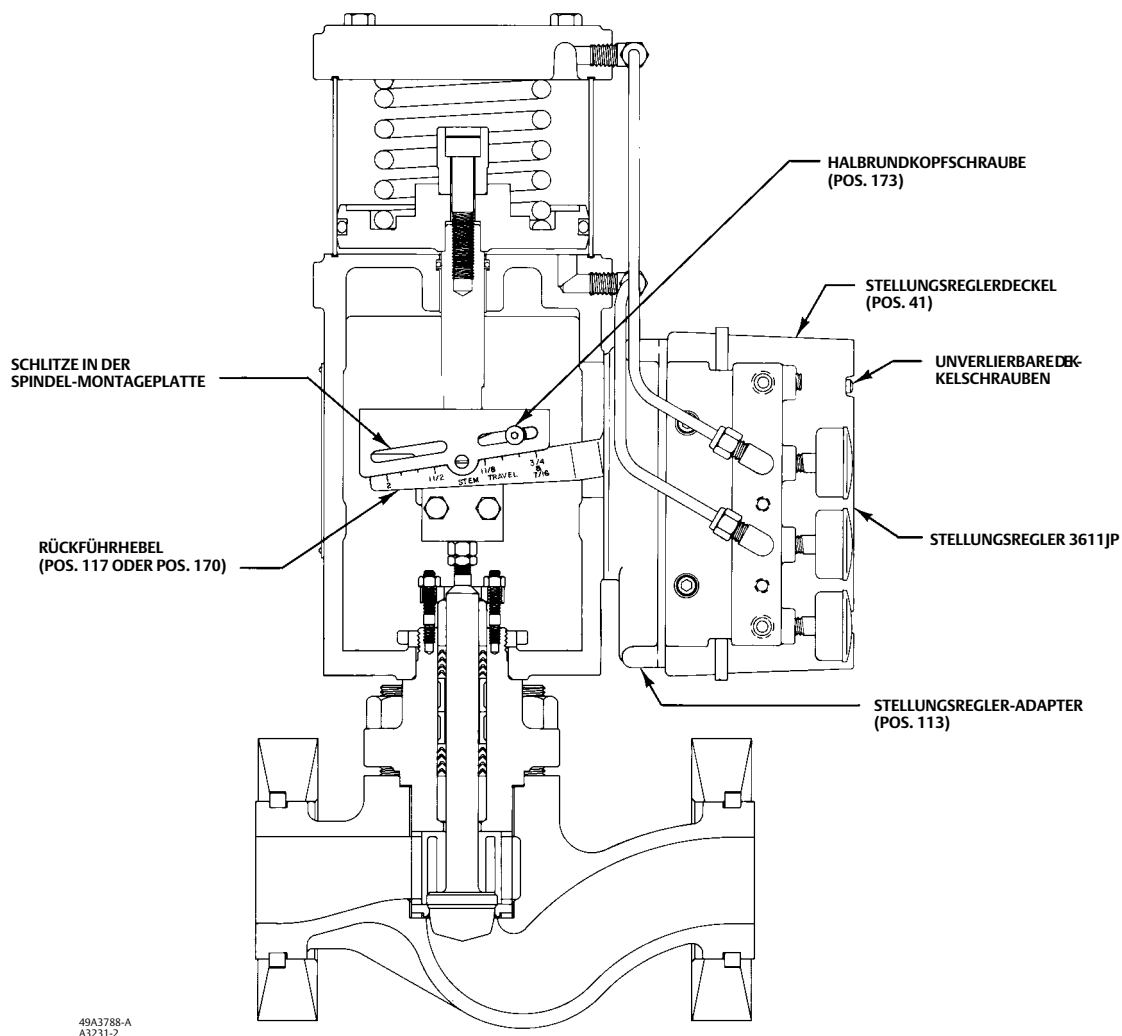
Zur Vermeidung von Personenschäden durch sich bewegende Teile bei demontiertem Deckel nicht mit Werkzeug oder den Fingern in die Nähe des Antriebs kommen, während der Antrieb betätigt wird.

4. Den Antriebsdeckel wieder anbringen.

Montage der Stellungsregler 3611JP und 3621JP an Antriebe 585 und 585R, Größe 100

Zur Anordnung der Bauteile siehe Abbildung 4. Siehe Abbildung 29 zur Anordnung der Positionsnummern, sofern nicht anders angegeben.

Abbildung 4. Typischer Anbau von Fisher Stellungsreglern 3611JP und 3621JP an Antriebe 585

49A3788-A
A3231-2**STELLVENTIL MIT ABGENOMMENER VORDERER LATERNENABDECKUNG**

1. In der Betriebsanleitung des jeweiligen Antriebs nachschlagen. Die vier Schrauben lösen und die vordere Abdeckung der Antriebslaterne vom Antrieb entfernen.
2. Den Antrieb vom oberen bis zum unteren Hubbegrenzer fahren und die Hublänge notieren.
3. Die vier unverlierbaren Deckelschrauben lösen und den Deckel des Stellungsreglers (Pos. 41, Abbildung 28) abnehmen.
4. In der Betriebsanleitung des jeweiligen Antriebs nachschlagen. Die vier Schrauben lösen und die Antriebs-Blindplatte abnehmen.
5. Den Stellungsregler-Adapter (Pos. 113) mit den vier Innensechskantschrauben (Pos. 54) am Antrieb anbringen.
6. Die Stellungsregler-Bereichsfeder (Pos. 150, Abbildung 25) an der Öse für die Bereichsfeder (Pos. 130, Abbildung 25) aushängen.
7. Die Rolle (Pos. 175) und die Unterlegscheiben (Pos. 184) an der Einstellvorrichtung (Pos. 174) anbringen und mit dem Haltering (Pos. 172) sichern.
8. Den Antriebskolben mit Druck beaufschlagen und den Antrieb etwa in die Mitte des Hubweges fahren.
9. Den Stellungsregler so am Antrieb installieren, dass sich der Rückführhebel (Pos. 170) unter der Spindel-Montageplatte befindet und den Stellungsregler mit den vier Innensechskantkopfschrauben (Pos. 54) am Adapter (Pos. 113) befestigen.

10. Bei Mittelstellung des Antriebs und rechtwinkliger Position der Oberkante des Rückführhebels zur Antriebsspindel die Einstellvorrichtung/Rolle mit der Halbrundkopfschraube (Pos. 173) so im entsprechenden Schlitz der Spindel-Montageplatte befestigen, dass die Rolle über dem richtigen, auf dem Rückführhebel (Pos. 170) gekennzeichneten Antriebshub zentriert ist (siehe Abbildung 4).
11. Die Halbrundkopfschraube (Pos. 173) festziehen und die Bereichsfeder (Pos. 150, Abbildung 25) wieder einhängen.
12. Bei Antrieben der Größe 100 mit einer Hublänge über 51 mm (2 Zoll) die Rückführhebelfeder (Pos. 185) anbringen.
13. Den Stellungsreglerdeckel wieder anbringen.
14. Die vordere Antriebs-Abdeckplatte wieder anbringen.
15. Die Antriebs-Blindplatte und die vier Schrauben entsorgen.

Montage der Stellungsregler 3611JP und 3621JP an Antriebe 585C und 585CR, Größen 25 und 50

Der pneumatische Stellungsregler 3611JP und der elektropneumatische Stellungsregler 3621JP können sowohl an den Kolbenantrieb 585C als auch an den 585CR montiert werden. Ein Stellungsregler-Adapter (Pos. 113) an der Rückseite des Stellungsreglers dient als Schnittstelle zur Montagehalterung (Pos. 194). Weitere Informationen über den Antrieb sind in der Betriebsanleitung der Antriebe 585C und 585CR ([D102087X012](#)) enthalten.

Siehe Abbildung 5 zur Anordnung der Bauteile.

1. Den Antrieb vom oberen bis zum unteren Hubbegrenzer fahren und die Hublänge notieren.
2. Die vier unverlierbaren Deckelschrauben lösen und den Deckel des Stellungsreglers (Pos. 41, Abbildung 28) abnehmen.
3. Die Spindel-Montageplatte (Pos. 195) mit den beiden Sechskantmuttern (Pos. 197) am Antrieb festschrauben.
4. Die Stellungsregler-Bereichsfeder (Pos. 150, Abbildung 25) an der Öse für die Bereichsfeder (Pos. 130, Abbildung 25) aushängen.
5. Die Rückführrolle (Pos. 175) mit der Halbrundkopfschraube (Pos. 173) an der Spindel-Montageplatte (Pos. 195) befestigen.
6. Den Stellungsregler-Adapter (Pos. 113) mit vier Sechskantmuttern (Pos. 197) und vier Innensechskantkopfschrauben (Pos. 54) an der Montagehalterung (Pos. 194) befestigen.
7. Den Stellungsreglerdeckel abnehmen. Den Stellungsregler 3611JP oder 3621JP mit den vier Innensechskantkopfschrauben (Pos. 54) an die aus Stellungsregler-Adapter und Montagehalterung bestehende Baugruppe anschrauben.
8. Den Antriebskolben mit Druck beaufschlagen und den Antrieb etwa in die Mitte des Hubweges fahren.
9. Eine der drei Sechskantkopfschrauben (Pos. 196) ungefähr zwei (2) Umdrehungen in die Gewindebohrung im Steg der Antriebslaterne eindrehen.
10. Die Baugruppe aus Schritt 7 an den Antrieb 585C oder 585CR anbauen; hierzu den Schlitz der Montagehalterung (siehe Abbildung 6) auf die Kopfschraube der Antriebslaterne schieben. Bei der Montage dieser Baugruppe an den Antrieb den federbelasteten Rückführarm unter der Rückführrolle (Pos. 175) auf der Spindel-Montageplatte (Pos. 195) zentrieren. Die oberen Bohrungen der Montagehalterung (siehe Abbildung 6) mit den Zylinderbohrungen ausrichten und die beiden übrigen Sechskantkopfschrauben (Pos. 196) einschrauben. Alle Schrauben festziehen.
11. Bei Mittelstellung des Antriebs und rechtwinkliger Position der Oberkante des Rückführhebels zur Antriebsspindel die Einstellvorrichtung/Rolle mit der Halbrundkopfschraube (Pos. 173) so im entsprechenden Schlitz der Spindel-Montageplatte befestigen, dass die Rolle (Pos. 175) über dem richtigen, auf dem Rückführhebel gekennzeichneten Antriebshub zentriert ist.
12. Die Halbrundkopfschraube der Rückführrolle (Pos. 173) festziehen und die Bereichsfeder (Pos. 150, Abbildung 25) wieder einhängen.
13. Den Stellungsreglerdeckel wieder anbringen.

Abbildung 5. Typischer Anbau von Fisher Stellungsreglern 3611JP und 3621JP an den Antrieb 585

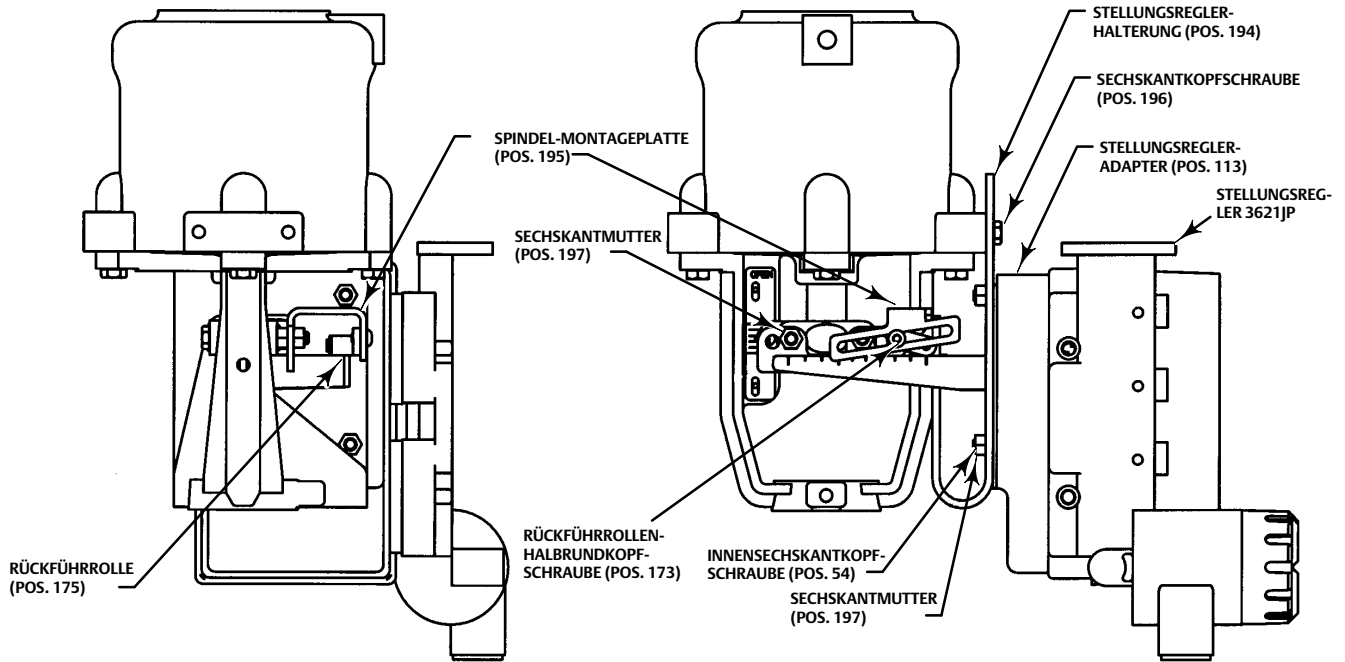
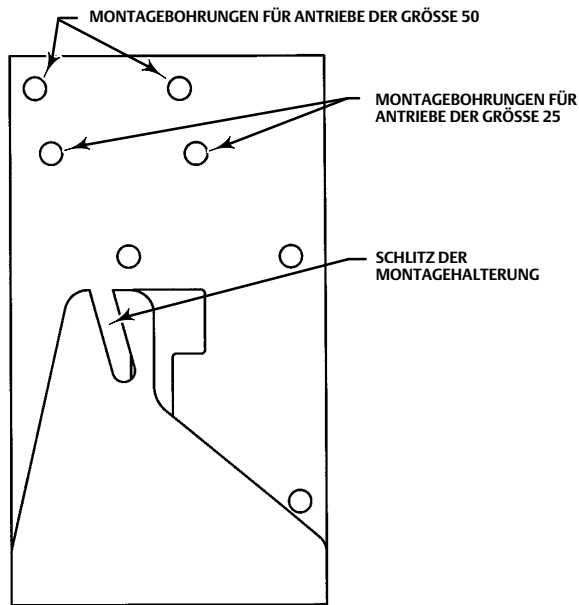


Abbildung 6. Stellungsregler-Montagehalterung



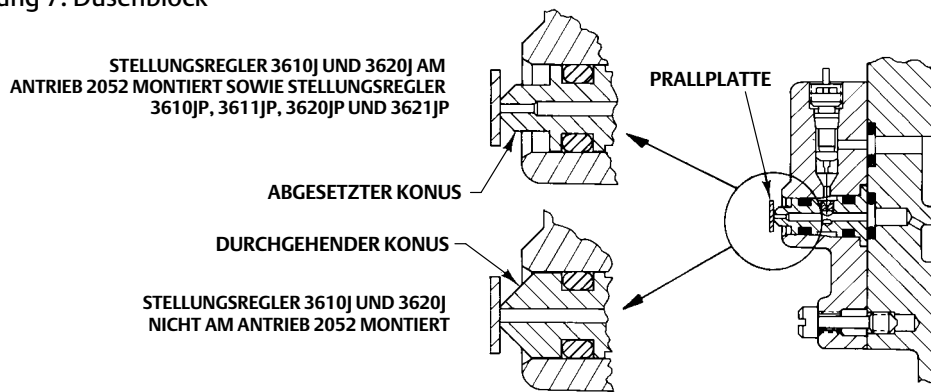
Nachrüsten eines elektropneumatischen Wandlers 3622

Um einen vorhandenen pneumatischen Stellungsregler mit einem Wandler nachzurüsten, den Abschnitt Zerlegung des Manometerblocks im Abschnitt Wartung berücksichtigen. Der Original-Manometerblock wird durch das Wandlermodul ersetzt. Informationen zur Installation des Wandlers sind unter Montage des elektropneumatischen Wandlers 3622 zu finden. Beim Justieren des elektropneumatischen Stellungsreglers auf einen Eingangsbereich von 4 bis 20 mA das Loch für die Bereichsfeder verwenden, welches dem Eingangsbereich von 0,2 bis 1,0 bar (3 bis 15 psig) (Bereich [0,8 bar (12 psig)]) entspricht. Zur Auswahl der Bereichsfeder und des Aufhängelochs siehe die Tabellen 10 und 11 sowie die Abbildung 15.

Umbau in einen anderen Stellungsreglertyp

Alle Stellungsregler 3610J und 3620J weisen dieselbe Grundkonstruktion auf. Die Stellungsregler 3611JP oder 3621JP enthalten ein zusätzliches paralleles Biegeelement (Pos. 179, Abbildung 13) (beim Antrieb 585 der Größe 100 nicht erforderlich). Beim Umbau in einen anderen Stellungsreglertyp müssen eventuell auch andere Bauteile wie z. B. die Düse (Pos. 116, Abbildung 25), der Rückführhebel (Pos. 117 oder 170, Abbildung 29) und die Bereichsfeder (Pos. 150, Abbildung 25) ausgetauscht werden. Die Teilenummern der Bauteile sind in der Stückliste aufgeführt. Der Austausch von Bauteilen erfordert eventuell eine teilweise Zerlegung und Montage entsprechend den Anleitungen im Abschnitt Wartung. In Abbildung 7 ist der geringfügige Unterschied bei den Düsen für die einfach wirkenden (3610J und 3620J) und doppelt wirkenden (3610JP, 3620JP, 3611JP und 3621JP) Stellungsregler dargestellt. Weitere Informationen hierzu siehe unter Umbau in einen anderen Stellungsregler im Abschnitt Wartung.

Abbildung 7. Düsenblock



Druckanschlüsse

⚠️ WARNUNG

Der Stellungsregler kann das angeschlossene Gerät mit dem vollen Versorgungsdruck beaufschlagen. Zur Vermeidung von Personen- oder Sachschäden aufgrund von berstenden Teilen durch einen Überdruck im System darf der Versorgungsdruck keinesfalls den zulässigen Betriebsdruck von angeschlossenen Geräten überschreiten.

VORSICHT

An den pneumatischen Anschlüssen kein Dichtband verwenden. Das Gerät enthält enge Kanäle, die durch sich ablösendes Dichtband verstopfen können. Zum Abdichten und Schmieren der pneumatischen Gewindeanschlüsse sollte Gewindedichtpaste verwendet werden.

Zum Abschluss der Installation eines Stellungsreglers 3610J und 3620J müssen die Leitungen zwischen Stellungsregler und Antrieb verlegt und angeschlossen werden. Die erforderlichen Anschlüsse, Leitungen und Befestigungsteile hängen vom Typ und der Zusatzausrüstung wie Filter, Druckregler und Bypassventil ab. Die Anordnung der Druckanschlüsse des Stellungsreglers ist in Abbildung 8 dargestellt. Alle Druckanschlüsse an den Stellungsreglern 3610J und 3620J haben 1/4 NPT Innengewinde. Für alle Leitungsverbindungen 3/8-Zoll-Leitungen oder 1/4-Zoll-Rohre verwenden. Zum Anschluss einer externen Entlüftung siehe unter Entlüftungsanschluss.

Versorgungsanschluss

⚠ WARNUNG

Instabile Prozesse, bedingt durch unsaubere, feuchte oder ölhaltige Luft und nicht korrosives Gas als Versorgungsmedium in den Geräten, können schwere Personen- oder Sachschäden verursachen. Für die meisten Anwendungsfälle ist der Einsatz und die regelmäßige Wartung eines Filters, der Partikel mit einem Durchmesser von 40 µm und größer zurückhält, ausreichend. Bei Fragen zur Verwendung von korrosiven Gasen sowie zu Anforderungen und Methoden zur Luftfilterung oder zur Wartung des Filters bitte die einschlägigen Normen und Vorschriften über Instrumentenluft beachten und die zuständige Emerson Automation Solutions Vertretung vor Ort ansprechen.

⚠ WARNUNG

Die Stellungsregler 3620J, 3620JP und 3621JP sowie der elektropneumatische Wandler 3622 verfügen über keine Zulassungen nach verschiedenen Normen für die Verwendung von Erdgas als Druckmedium. Die Verwendung von Erdgas als Versorgungsmedium kann zu Personen- oder Sachschäden durch Feuer oder Explosion führen.

Als Versorgungsmedium eignet sich saubere, trockene und ölfreie Luft oder nicht korrosives Gas. Der Einsatz eines Druckminderers 67CFR mit standardmäßigem 5-Mikrometer-Filter oder eines gleichwertigen Gerätes zur Filterung und Regelung der Versorgungsluft sollte bei den meisten Anwendungen ausreichen. Der Druckminderer 67CFR kann integriert an den Stellungsregler angebaut werden. Als Zuluftleitung einen 3/8-Zoll-Schlauch oder ein 1/4-Zoll-Rohr verwenden.

VORSICHT

Zur Vermeidung von Geräteschäden durch übermäßigen Druck den zulässigen Betriebsdruck des Antriebs oder Stellungsreglers nicht überschreiten. Der zulässige Betriebsdruck des Antriebs geht aus der zugehörigen Betriebsanleitung hervor. Die Werte für den Stellungsregler sind in Tabelle 1 genannt.

Der Versorgungsdruck muss hoch genug sein, um den Regler auf 0,3 bar (5 psig) über den Maximalwert des jeweiligen Druckbereiches einstellen zu können. Beispiel: 1,4 bar (20 psig) für einen Bereich von 0,2 bis 1,0 bar (3 bis 15 psig). Dabei dürfen der maximal zulässige Versorgungsdruck von 10,3 bar (150 psig) und der zulässige Druck von angeschlossenen Geräten jedoch nicht überschritten werden.

Ausgangsanschlüsse

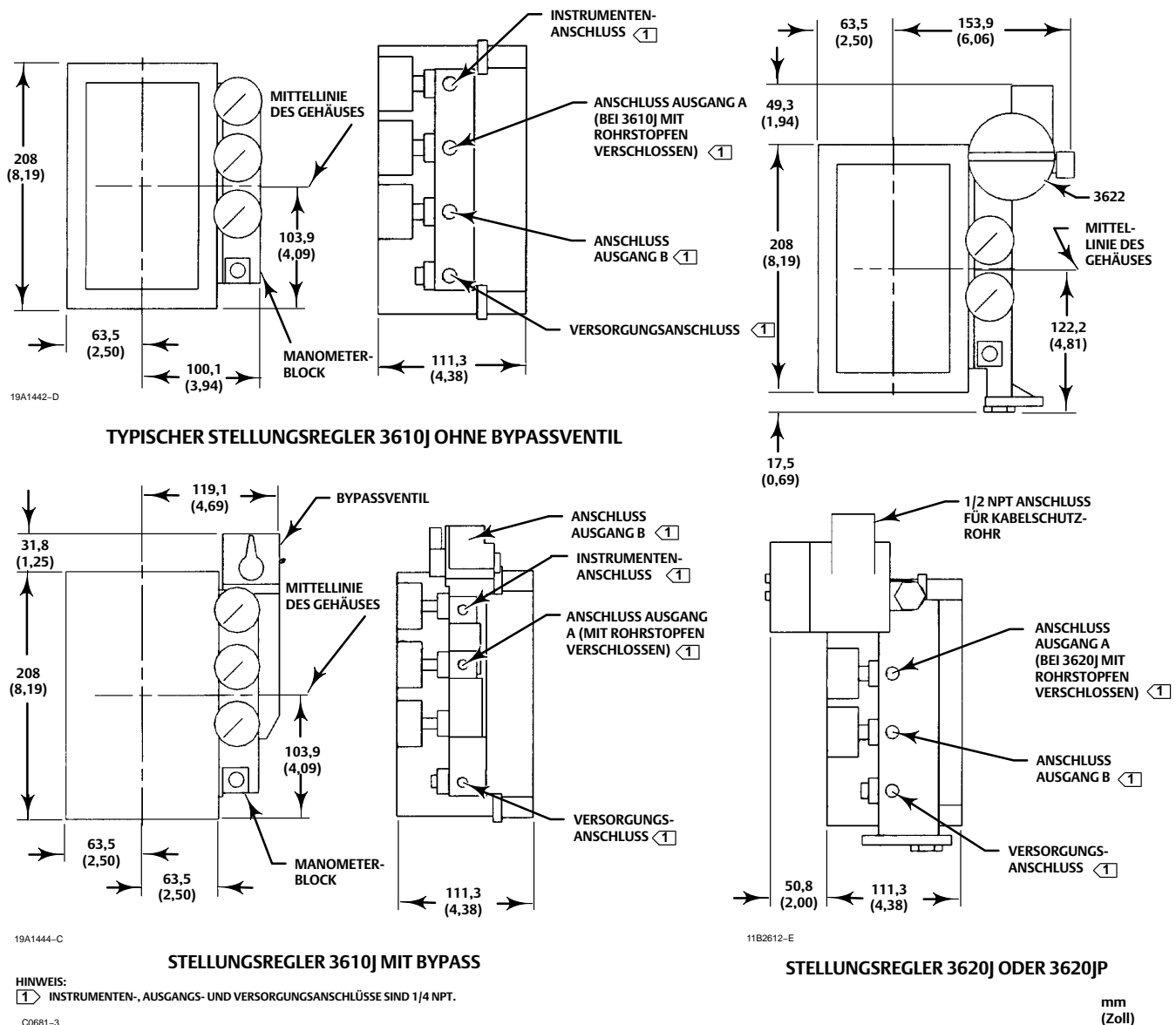
Bei den Stellungsreglern 3610J und 3620J muss der Anschluss AUSGANG A (OUTPUT A) mit einem Rohrstopfen verschlossen werden. Den Anschluss AUSGANG B (OUTPUT B) mit dem Membranhäuseanschluss des Antriebs verbinden. In Abbildung 8 ist ein Stellungsregler mit einem Bypassventil dargestellt. Bei Verwendung eines Bypassventils den Anschluss AUSGANG (OUTPUT) des Bypassventils mit dem Anschluss am Membranhäuse des Antriebs verbinden. Durch eine Verzweigung im Gehäuseadapter des Bypassventils wird der AUSGANG B intern mit dem Bypassventil verbunden.

Zur Verbindung von Antrieb und Stellungsregler 3/8-Zoll-Rohrleitungen verwenden.

Bei den Stellungsreglern 3610JP und 3620JP den Anschluss AUSGANG A (OUTPUT A) mit dem unteren Zylinderanschluss und den AUSGANG B (OUTPUT B) mit dem oberen Zylinderanschluss des Antriebs verbinden. Abbildung 1 zeigt den an einen Kolbenantrieb angeschlossenen Stellungsregler. Zur Verbindung von Antrieb und Stellungsregler 3/8-Zoll-Rohrleitungen verwenden.

Bei den Stellungsreglern 3611JP und 3621JP den Anschluss AUSGANG A (OUTPUT A) mit dem unteren Zylinderanschluss und den AUSGANG B (OUTPUT B) mit dem oberen Zylinderanschluss des Antriebs verbinden. Abbildung 2 zeigt den an einen Antrieb 585C angeschlossenen Stellungsregler. Zur Verbindung von Antrieb und Stellungsregler 3/8-Zoll-Rohrleitungen verwenden.

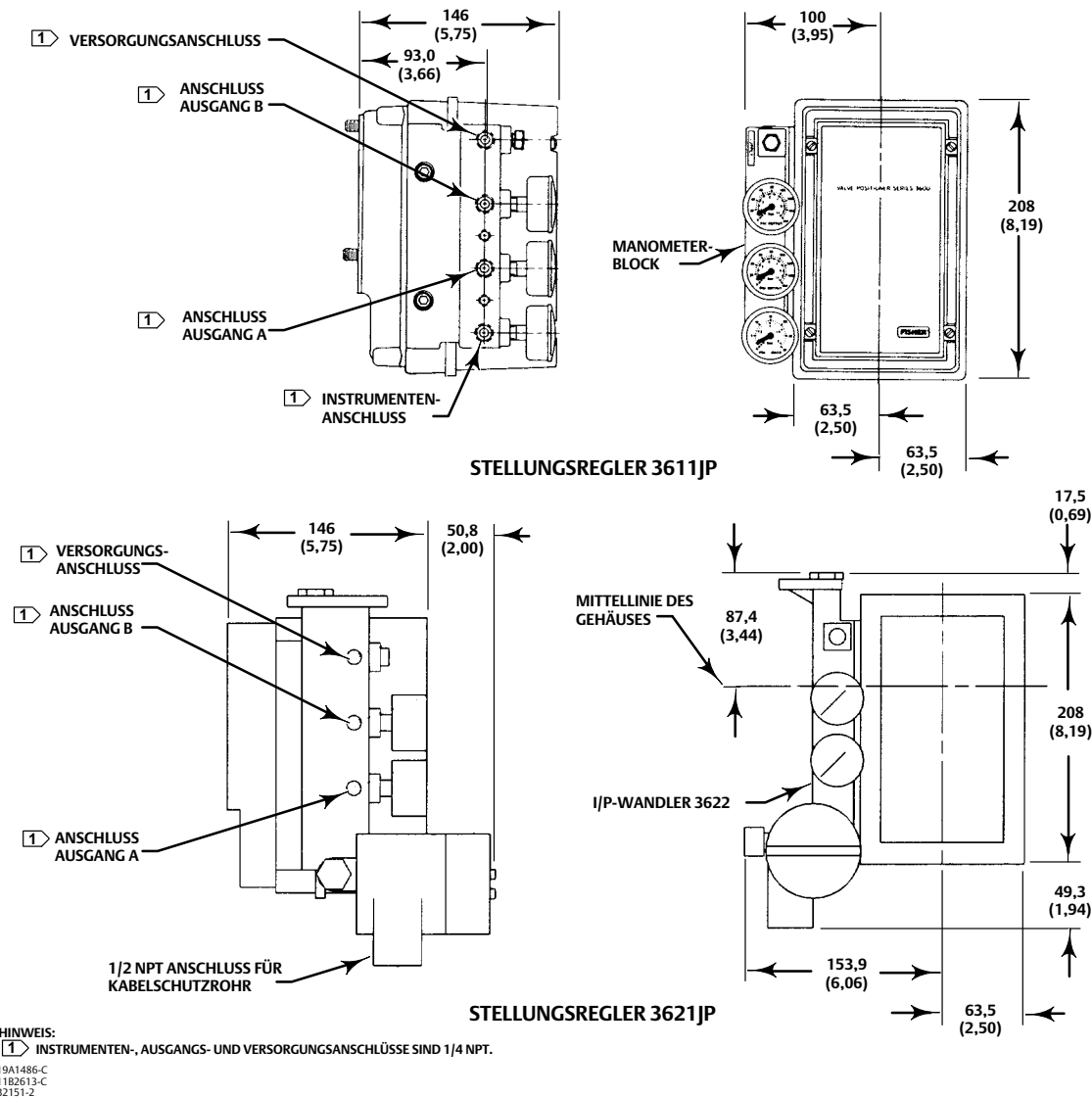
Abbildung 8. Typische Montageabmessungen und Anschlüsse



Instrumentenanschluss

Der Anschluss INSTRUMENT des pneumatischen Stellungsreglers wird mittels einer 3/8-Zoll-Leitung mit dem Ausgang des pneumatischen Regelgerätes verbunden. Zum Anschluss eines des Instrumentensignals an einen elektropneumatischen Stellungsregler siehe Abschnitt Elektrische Anschlüsse.

Abbildung 8. Typische Montagemaße und Anschlüsse (Fortsetzung)



Diagnoseanschlüsse

Für die Diagnose von Gesamtsystemen aus Ventil/Antrieb/Stellungsregler/Zubehör sind spezielle Anschlüsse und Bauteile lieferbar. Dazu gehören 1/8 NPT Manometeranschlüsse mit Schutzkappe. Bei Bestellung von Diagnoseanschlüssen für Stellungsregler mit Manometern sind außerdem 1/8-Zoll-Anschlussnippel enthalten.

Die Diagnoseanschlüsse wie in Abbildung 9 dargestellt am Manometerblock der Stellungsregler 3610J oder am Bypassblock installieren. Bei Stellungsreglern 3620J die Anschlüsse wie in Abbildung 10 gezeigt in das Gehäuse des Wandlers 3622 einschrauben. Die Diagnoseanschlüsse werden unter Verwendung von Dichtmittel eingeschraubt, das zum Lieferumfang gehört.

Abbildung 9. Anschlüsse für das FlowScanner™
Diagnosesystem an den Fisher Stellungsreglern
3610J und 3610JP

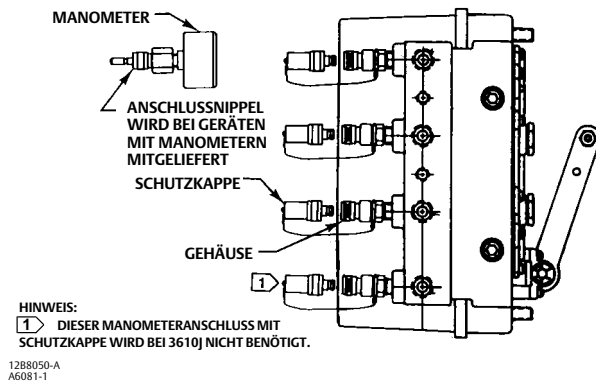
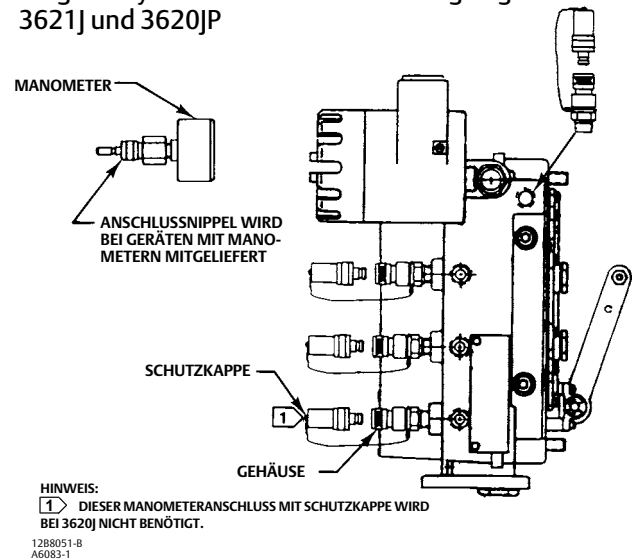


Abbildung 10. Anschlüsse für das FlowScanner
Diagnosesystem an den Fisher Stellungsreglern
3621J und 3620JP



Ausblasanschluss

Bei den Relais der Stellungsregler 3610J und 3620J entweicht der Antriebsdruck durch das Gehäuse des Stellungsreglers und in das Gehäuse der Antriebe 1051, 1052, 1061 und 1069. Am Gehäuse dieser Antriebe befindet sich ein 1/4-NPT-Anschluss mit einem normalerweise darin installierten Sieb zur Verhinderung einer Verstopfung durch Verschmutzung oder Insekten. Eine Behinderung der Entlüftung kann zu einem Druckanstieg im Gehäuse führen und die Leistung des Stellungsreglers beeinträchtigen. Außerdem ist an Gehäusen des Wandlers 3622 ein 1/4-NPT-Anschluss für die Installation der Ausblasleitung (Pos. 28) vorhanden. An den Antrieben 585, 585R, 585C und 585CR ist kein 1/4-Zoll-Ausblasanschluss vorhanden.

⚠️ WARNUNG

Wenn der Stellungsregler/Antrieb in einem geschlossenen Raum installiert ist, besteht bei Verwendung eines entzündlichen Gases als Versorgungsmedium die Gefahr von Personen- oder Sachschäden durch Feuer oder Explosion. Die aus Stellungsregler und Antrieb bestehende Baugruppe ist keine gasdichte Einheit. Es wird empfohlen, eine externe Ausblasleitung zu verwenden. Durch eine externe Ausblasleitung wird das gefährliche Gas jedoch nicht zuverlässig abgeleitet und es können weiterhin Undichtigkeiten auftreten. Für ausreichende Belüftung sorgen und die erforderlichen Sicherheitsmaßnahmen treffen. Die Ausblasleitung muss den Normen und Anlagenvorschriften entsprechen, so kurz wie möglich gehalten werden sowie einen ausreichenden Innendurchmesser und möglichst wenige Krümmungen aufweisen, um Druckaufbau im Gehäuse zu minimieren.

⚠️ WARNUNG

Die Stellungsregler 3620J, 3620JP und 3621JP sowie der elektropneumatische Wandler 3622 verfügen über keine Zulassungen nach verschiedenen Normen für die Verwendung von Erdgas als Druckmedium. Die Verwendung von Erdgas als Versorgungsmedium kann zu Personen- oder Sachschäden durch Feuer oder Explosion führen.

Falls eine Ausblasleitung zu einem entfernten Ort erforderlich ist, muss diese so kurz wie möglich sein und sollte möglichst wenige Krümmungen und Winkel aufweisen. Ausblasleitungen müssen einen Mindest-Innendurchmesser von 19 mm (3/4 Zoll) bei einer Länge von bis zu 6,1 m (20 Fuß) und einen Mindest-Innendurchmesser von 25 mm (1 Zoll) bei einer Länge von 6,1 bis 30,5 Metern (20 bis 100 Fuß) aufweisen.

Elektrischer Anschluss bei Stellungsreglern 3620J

⚠️ WARNUNG

Wird vor dem Abnehmen des Deckels am Wandler 3622 die Stromzufuhr nicht abgeschaltet, kann dies zu Personen- oder Sachschäden durch Feuer oder Explosion führen.

Bei explosionsgeschützten Anwendungen nach Class I, Division 1, starre Kabelschutzrohe installieren und das Kabelschutzrohr in einem Abstand von maximal 457 mm (18 Zoll) vom Wandler 3622 abdichten. Wird diese Abdichtung nicht vorgenommen, kann es zu Personen- und Sachschäden aufgrund von Explosionen kommen.

Bei eigensicheren Anwendungen die in den Abbildungen 31 und 32 dargestellten Regelkreis-Schaltpläne oder die Anleitungen des Herstellers der Barrieren hinsichtlich der korrekten Verdrahtung und Installation beachten.

Kabel und/oder Kabelverschraubungen verwenden, die gemäß den Einsatzbedingungen (wie z. B. Explosionsschutz, Gehäuseschutzart und Temperatur) ausgelegt sind, um Personen- oder Sachschäden durch Feuer oder Explosion zu vermeiden.

Die Verkabelung muss der jeweiligen Ex-Bereich-Zulassung gemäß den lokalen, regionalen und nationalen Vorschriften entsprechen. Die Nichtbeachtung von lokalen, regionalen und nationalen Vorschriften kann zu Personen- und Sachschäden durch Feuer oder Explosion führen.

Für die Feldverdrahtung den 1/2-14 NPT-Anschluss für die Kabelverschraubung verwenden. Für den Anschluss der Feldverdrahtung vom Regelgerät zum Wandler die Abbildungen 11 und 12 als Referenz verwenden. Die Plusleitung des Regelgerätes an den Anschluss + des Wandlers und die Minusleitung des Regelgerätes an den Anschluss - des Wandlers anschließen. Die Klemmschrauben nicht zu fest anziehen. Das maximale Drehmoment beträgt 0,45 Nm (4 lbf-in.).

Abbildung 11. Äquivalenter Kreis des Fisher Wandlers 3622

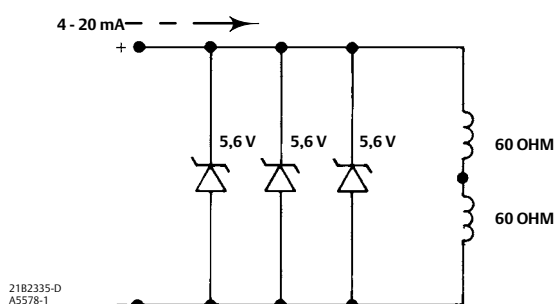
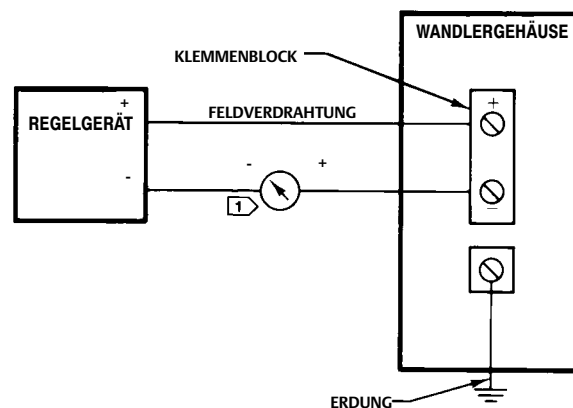


Abbildung 12. Typisches Feldverdrahtungsschema



HINWEIS:
 ① ZUR FEHLERSUCHE ODER ZUR ÜBERWACHUNG DES BETRIEBS KANN EIN VOLTMETER ÜBER EINEN 250 OHM WIDERSTAND ODER EIN AMPEREMETER ALS ANZEIGEGERÄT VERWENDET WERDEN.

A5577

Einstellung

Nachstehende Einstellarbeiten gelten für den pneumatischen Stellungsregler. Am elektropneumatischen Wandler der Stellungsregler 3620J, 3620JP und 3621JP sind keine Einstellungen erforderlich. Alle Einstellungen erfolgen im Pneumatikteil des Stellungsreglers.

⚠ WARNUNG

Möglicherweise bewegt sich das Ventil während der Einstellung. Zur Vermeidung von Personen- oder Sachschäden, die durch die Freisetzung von Druck oder Prozessflüssigkeit verursacht werden, sind vorübergehend geeignete Maßnahmen zur Prozessregelung zu treffen.

Die Positionsnummern sind in Abbildung 25 dargestellt. Die Einstellelemente sind in Abbildung 13 dargestellt.

Einstellung der Hilfsregelkreis-Verstärkung

Durch die Einstellung der Verstärkung des Hilfsregelkreises wird die dynamische Verstärkung des Stellungsreglers geändert, um diese an die Größe und Eigenschaften des Antriebs anzupassen. Diese Einstellung ermöglicht die Abstimmung des Einschwingverhaltens des Stellungsreglers auf die Einsatzbedingungen, ohne das statische Betriebsverhalten wesentlich zu beeinträchtigen.

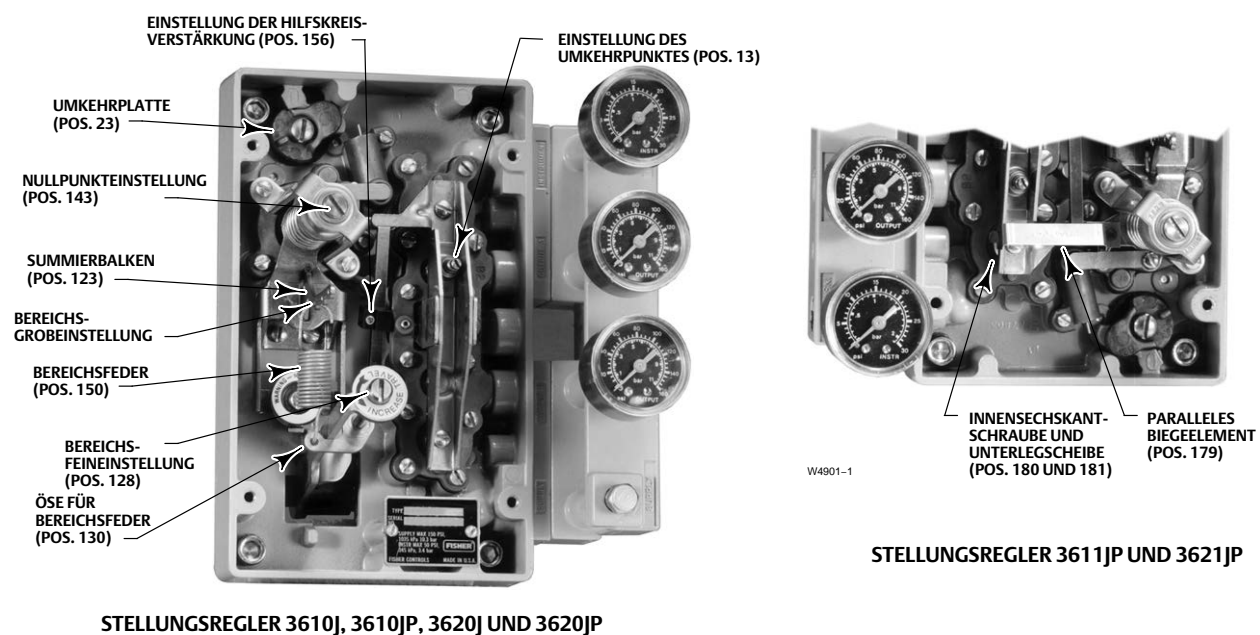
Bei einem mit dem Antrieb ausgelieferten Stellungsregler wird die Hilfsregelkreis-Verstärkung werkseitig eingestellt. Es sollte jedoch zur Anpassung an die jeweiligen Anforderungen der Anwendung eine zusätzliche Einstellung vorgenommen werden. Die Hilfsregelkreis-Verstärkung muss möglicherweise ebenfalls eingestellt werden, wenn:

- der Stellungsregler nicht werkseitig am Antrieb installiert wurde,
- der Stellungsregler an einen anderen als den ursprünglich vorgesehenen Antrieb angebaut wird,
- der Stellungsregler gewartet wurde.

Die Verstärkung des Hilfsregelkreises sollte vor der Durchführung der anderen Justierungen eingestellt werden.

Abbildung 13 zeigt die Anordnung des Einstellers für die Hilfsregelkreis-Verstärkung des Hilfsregelkreises. Zur Einstellung die Biegeelement-Einstellvorrichtung (Pos. 156) entlang des oberen Biegeelementes verschieben (siehe Abbildung 14).

Abbildung 13. Einstellelemente

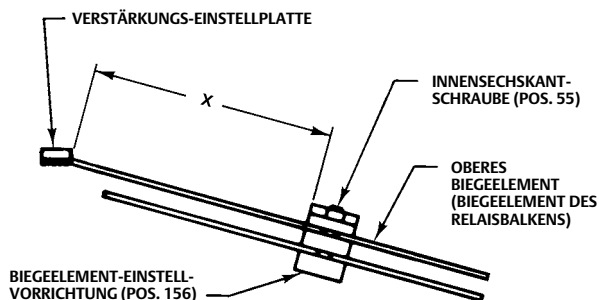


W4900-1

Die Tabelle in Abbildung 14 und ein Aufkleber an der Innenseite des Stellungsreglerdeckels (Pos. 41, Abbildung 28) enthalten Empfehlungen zu den Anfangseinstellungen des Biegeelementes bei den verschiedenen Antriebstypen. Mit der Einstellung des Biegeelementes auf den empfohlenen Anfangsabstand von der Verstärkungs-Einstellplatte, dem Abstand X in Abbildung 14, beginnen. Zur Einstellung der Verstärkung des Hilfsregelkreises wie folgt vorgehen:

1. Die vier unverlierbaren Deckelschrauben lösen und den Deckel (Pos. 41, Abbildung 28) abnehmen.
2. Die Verstärkungs-Einstellplatte, die Biegeelement-Einstellvorrichtung (Pos. 156) und den Abstand X zwischen Platte und Einstellvorrichtung anhand der Abbildungen 13 und 14 finden.
3. Die Innensechskantschraube der Biegeelement-Einstellvorrichtung (Pos. 55, Abbildung 14) lockern und die Einstellvorrichtung auf den Biegeelementen verschieben, um den Abstand X zu vergrößern oder zu verkleinern. Die Bewegung der Biegeelement-Einstellvorrichtung in die Richtung des Pfeils auf dem oberen Biegeelement (Verringerung des Abstands X) bewirkt eine Verlangsamung des Ansprechverhaltens des Stellungsreglers. Die Bewegung der Biegeelement-Einstellvorrichtung in die Gegenrichtung beschleunigt das Ansprechverhalten des Stellungsreglers.
4. Die Einstellschraube des Biegeelementes festziehen und das Ansprechverhalten des Stellungsreglers überprüfen. Bei erforderlicher Nachjustierung den Schritt 3 wiederholen.
5. Den Deckel wieder anbringen, wenn keine weiteren Einstellungen erforderlich sind. Andernfalls mit der Einstellung des Umkehrpunktes fortfahren.

Abbildung 14. Einstellung der Hilfsregelkreis-Verstärkung



2081277-E
A3233-2

Antrieb	Abstand X	
	mm	Zoll
1052/20, 2052/1	22	7/8
1051, 1052/30, 33 und 40, 2052/2	24	15/16
1051, 1052/60	35	1-3/8
1052/70	38	1-1/2
2052/3	37	1-7/16
1061/30	21	13/16
1061/40	22	7/8
1061/60	24	15/16
1061/80	27	1-1/16
1061/100	29	1-1/8
1069/100	44	1-3/4
585C/25 und 50	33	1-5/16
585/100		

Einstellung des Umkehrpunktes

Je nach Stellungsregler- und Antriebstyp einen der folgenden Arbeitsabläufe durchführen. Nach Abschluss der Einstellung des Umkehrpunktes mit der Einstellung von Nullpunkt und Bereich fortfahren.

Federmembranantriebe (Stellungsregler 3610J oder 3620J)

Hinweis

Die Schritte 1 bis 6 bei der Einstellung der Stellungsregler 3610JP, 3611JP, 3620JP oder 3621JP nicht durchführen. Diese 6 Schritte gelten nur für die Stellungsregler 3610J und 3620J an Federmembranantrieben.

1. Die vier unverlierbaren Deckelschrauben lösen und den Deckel (Pos. 41, Abbildung 28) abnehmen.
2. Bei einem Stellungsregler ohne Manometer ein Manometer am AUSGANG A anschließen.
3. Versorgungsdruck anlegen.

4. Ein Eingangssignal (pneumatisch oder elektrisch) an den Stellungsregler anlegen, um den Antrieb ungefähr in die Mitte des Hubweges zu fahren. Bei Bedarf kann die Nullpunkteinstellung verwendet werden, um den Antrieb ungefähr in der Mitte des Hubweges zu positionieren. Während der Einstellung des Umkehrpunktes sollte der Antrieb nicht unter Last stehen.

Hinweis

Starke sprungförmige Änderungen können dazu führen, dass der angezeigte Versorgungsdruck kurzzeitig abfällt.

5. Die Einstellschraube für den Umkehrpunkt (Pos. 13, Abbildung 13) mit einem Schraubendreher gegen den Uhrzeigersinn drehen, bis das Manometer am AUSGANG A keinen Druck anzeigt, dann wieder im Uhrzeigersinn drehen, bis der volle Versorgungsdruck angezeigt wird. Nachdem der Versorgungsdruck erreicht ist, die Einstellschraube um weitere vier 360-Grad-Umdrehungen im Uhrzeigersinn drehen. Das Manometer muss den Versorgungsdruck anzeigen.
6. Die Justierung mit der Einstellung von Nullpunkt und Bereich fortsetzen.

Kolbenantriebe (Stellungsregler 3610JP, 3611JP, 3620JP oder 3621JP)

Hinweis

Die Schritte 1 bis 6 bei der Einstellung der Stellungsregler 3610J oder 3620J nicht durchführen. Diese 6 Schritte gelten nur für die Stellungsregler 3610JP, 3611JP, 3620JP und 3621JP an Kolbenantrieben.

1. Die vier unverlierbaren Deckelschrauben lösen und den Deckel (Pos. 41, Abbildung 28) abnehmen.
2. Bei einem Stellungsregler ohne Manometer an AUSGANG A und AUSGANG B Manometer anschließen.
3. Versorgungsdruck anlegen.
4. Ein Eingangssignal (pneumatisch oder elektrisch) an den Stellungsregler anlegen, um den Antrieb ungefähr in die Mitte des Hubweges zu fahren. Bei Bedarf kann die Nullpunkteinstellung verwendet werden, um den Antrieb ungefähr in der Mitte des Hubweges zu positionieren. Während der Einstellung des Umkehrpunktes sollte der Antrieb nicht unter Last stehen.

Hinweis

Starke sprungförmige Änderungen können dazu führen, dass der angezeigte Versorgungsdruck kurzzeitig abfällt.

5. Die Einstellschraube für den Umkehrpunkt (Pos. 13) mit einem Schraubendreher drehen, bis die Summe der Drücke an AUSGANG A und AUSGANG B 140 bis 160 Prozent des Versorgungsdrucks beträgt. Die Drehung im Uhrzeigersinn erhöht die Drücke an AUSGANG A und AUSGANG B.

Hinweis

Beim Drehen der Einstellschraube für den Umkehrpunkt darauf achten, dass weder der Druck an AUSGANG A noch der Druck an AUSGANG B gleich dem Versorgungsdruck ist. Entspricht einer der Drücke dem Versorgungsdruck, kann der Umkehrpunkt nicht exakt eingestellt werden. Dies kann beim Stellungsregler 3611JP oder 3621JP bedingt durch die Feder(n) in den Antrieben 585, 585R, 585C oder 585CR auftreten. Entspricht beim Einstellen des Umkehrpunktes einer der Zylinderdrücke dem Versorgungsdruck, eine oder beide der folgenden Maßnahmen ergreifen:

- a. Den Antrieb in eine andere Position als die Mittelstellung bewegen. Die neue Position muss sich in der Richtung befinden, welche die Druckdifferenz zwischen AUSGANG A und AUSGANG B verringert (die Richtung, welche die Kompression der Antriebsfedern reduziert). Der Antrieb bzw. das Ventil muss irgendwo zwischen oberem und unterem Wegbegrenzer stehen; kein Hubbegrenzer darf berührt werden. Bei dem geringeren Unterschied zwischen den Drücken an AUSGANG A und AUSGANG B sollte eine Einstellung des Umkehrpunktes möglich sein, ohne dass der Druck an AUSGANG A oder AUSGANG B dem Versorgungsdruck entspricht. Andernfalls muss der Versorgungsdruck erhöht werden.
 - b. Unter Beachtung der Grenzwerte im Abschnitt Versorgungsanschluss den Versorgungsdruck erhöhen und die Einstellung des Umkehrpunktes wiederholen. Der Antrieb bzw. das Ventil muss irgendwo zwischen oberem und unterem Wegbegrenzer stehen; kein Hubbegrenzer darf berührt werden. Den Versorgungsdruck erhöhen, bis der Umkehrpunkt eingestellt werden kann, ohne dass einer der Ausgangsdrücke der Zylinder dem Versorgungsdruck entspricht.
6. Die Justierung mit der Einstellung von Nullpunkt und Bereich fortsetzen.

Einstellung von Nullpunkt und Bereich

1. Die vier unverlierbaren Deckelschrauben lösen und den Deckel (Pos. 41, Abbildung 28) abnehmen.
2. Die gewünschte Bereichsfeder und die Bereichs-Grobeinstellung mithilfe der Tabellen 8 bis 11 und Abbildung 15 wählen. (Die Tabellen und die Abbildung 15 gelten nur für die angegebenen Kombinationen von Standard-Hub und Bereichsfeder.) Ein Ende der Bereichsfeder (Pos. 150, Abbildung 25) wie in Abbildung 15 dargestellt in die Bohrung in der Öse für die Bereichsfeder (Pos. 130) einhängen. Das andere Ende der Bereichsfeder in das ausgewählte Loch am Summierbalken (Pos. 123, Abbildung 15) einhängen.

Tabelle 8. Fisher Stellungsregler 3610J und 3610JP, Auswahl der Bereichsfeder und Bereichs-Grobeinstellung⁽¹⁾

Ventildrehung (Grad)	Eingangssignalbereich ⁽²⁾									
	0,8 bar (12 psi)		1,7 bar (24 psi)		0,3 bar (4 psi)		0,4 bar (6 psi)		0,6 bar (8 psi)	
	Bereichsfeder	Lochnummer	Bereichsfeder	Lochnummer	Bereichsfeder	Lochnummer	Bereichsfeder	Lochnummer	Bereichsfeder	Lochnummer
90	Blau	3	Blau	5	Blau	1	Blau	2	Blau	3
75	Gelb	4	Rot	4	Gelb	2	Gelb	3	Gelb	3
60	Rot	3	Rot	5	Rot	1	Rot	2	Rot	3

1. Für an Antriebe 1051, 1052, 1061 und 1069 montierte Stellungsregler.
 2. Diese Tabelle gilt nur für die aufgeführten Kombinationen von Ventildrehung und Bereichsfeder. Bezüglich nicht aufgeführter Drehwinkel und Eingangssignalbereiche die richtige Kombination für Drehwinkel und Bereichsfeder beim zuständigen [Emerson Automation Solutions Vertriebsbüro](#) erfragen.

Tabelle 9. Fisher Stellungsregler 3611JP, Auswahl der Bereichsfeder und Bereichs-Grobeinstellung⁽¹⁾

Ventilhub mm (Zoll)	Eingangssignalbereich ⁽²⁾									
	0,8 bar (12 psi)		1,7 bar (24 psi)		0,3 bar (4 psi)		0,4 bar (6 psi)		0,6 bar (8 psi)	
	Bereichsfeder	Lochnummer	Bereichsfeder	Lochnummer	Bereichsfeder	Lochnummer	Bereichsfeder	Lochnummer	Bereichsfeder	Lochnummer
11 (0,4375)	Blau	4	Rot	5	Rot	1	Rot	2	Rot	3
14 (0,5625)	Blau	4	Rot	5	Rot	1	Rot	2	Rot	2
19 bis 51 (0,75 bis 2)	Blau	3	Gelb	5	Gelb	1	Gelb	2	Gelb	3
51 bis 102 (2 bis 4) ⁽³⁾	Blau	3	Gelb	5	Gelb	1	Gelb	2	Gelb	3

1. Für an Antriebe 585, 585R, 585C und 585CR montierte Stellungsregler.
 2. Diese Tabelle gilt nur für die aufgeführten Kombinationen von Ventilhub und Bereichsfeder. Bezüglich nicht aufgeführter Hubwerte und Eingangssignalbereiche für die Kombination von Hubweg und Bereichsfeder Kontakt mit Ihrem Vertriebsbüro von Emerson Automation Solutions aufnehmen.
 3. Nur für Antrieb 585, Größe 100.

Tabelle 10. Fisher Stellungsregler 3620J und 3620JP, Auswahl der Bereichsfeder und Bereichs-Grobeinstellung⁽¹⁾

Ventildrehung (Grad)	Eingangssignalbereich ⁽²⁾					
	16 mA		5,3 mA		8 mA	
	Bereichsfeder	Lochnummer	Bereichsfeder	Lochnummer	Bereichsfeder	Lochnummer
90	Blau	3	Blau	1	Blau	2
75	Gelb	4	Gelb	2	Gelb	3
60	Rot	3	Rot	1	Rot	2

1. Für an Antriebe 1051, 1052, 1061 und 1069 montierte Stellungsregler.
 2. Diese Tabelle gilt nur für die aufgeführten Kombinationen von Ventildrehung und Bereichsfeder. Bezüglich nicht aufgeführter Drehwinkel und Eingangssignalbereiche die richtige Kombination für Drehwinkel und Bereichsfeder beim zuständigen Vertriebsbüro von Emerson Automation Solutions erfragen.

Tabelle 11. Fisher Stellungsregler 3621JP, Auswahl der Bereichsfeder und Bereichs-Grobeinstellung⁽¹⁾

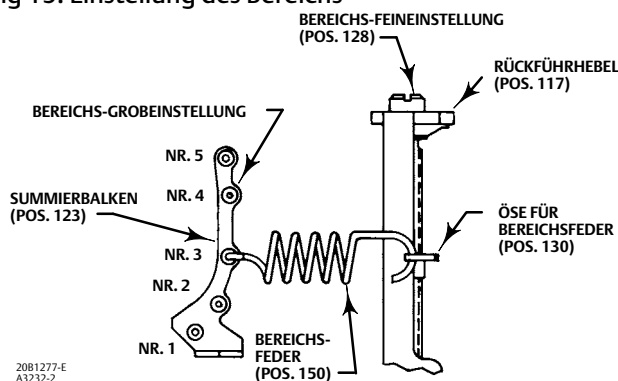
Ventilhub mm (Zoll)	Eingangssignalbereich ⁽²⁾					
	16 mA		5,3 mA		8 mA	
	Bereichsfeder	Lochnummer	Bereichsfeder	Lochnummer	Bereichsfeder	Lochnummer
11 (0,4375)	Blau	4	Rot	1	Rot	2
14 (0,5625)	Blau	4	Rot	1	Rot	2
19 bis 51 (0,75 bis 2)	Blau	3	Gelb	1	Gelb	2
51 bis 102 (2 bis 4) ⁽³⁾	Blau	3	Gelb	1	Gelb	2

1. Für an Antriebe 585, 585R, 585C und 585CR montierte Stellungsregler.
 2. Diese Tabelle gilt nur für die aufgeführten Kombinationen von Ventilhub und Bereichsfeder. Bezüglich nicht aufgeführter Ventilhübe und Eingangssignalbereiche die richtige Kombination für Ventilhub und Bereichsfeder beim zuständigen [Emerson Automation Solutions Vertriebsbüro](#) erfragen.
 3. Nur für Antrieb 585, Größe 100.

Hinweis

Darauf achten, dass die Öse für die Bereichsfeder (Pos. 130) wie in Abbildung 15 dargestellt unter dem Rückführhebel (Pos. 117) frei geht.

Abbildung 15. Einstellung des Bereichs



3. Versorgungsdruck anlegen.
4. Ein Eingangssignal in Höhe des unteren Wertes des Eingangssignalbereiches anlegen, zum Beispiel 0,2 bar (3 psig) bei einem Eingangssignalbereich von 0,2 bis 1,0 bar (3 bis 15 psig).
5. Die Nullpunkt-Einstellschraube (Pos. 143, Abbildung 13) drehen, bis der Antrieb sich entsprechend dem unteren Wert des Eingangssignalbereiches am Startpunkt (je nach gewählter Wirkungsweise ganz oben oder ganz unten) befindet. Die Drehung der Nullpunkt-Einstellschraube im Uhrzeigersinn bewirkt, dass die Antriebsspindel eingefahren wird.
6. Das Eingangssignal langsam bis auf den oberen Wert des Eingangssignalbereiches erhöhen und den Hub des Antriebs beobachten. Ist der Hub des Antriebs im Vergleich zum erwarteten Stellweg zu klein, die Schraube für die Bereichs-Feineinstellung (Pos. 128, Abbildung 13) mit einem Schraubendreher gegen den Uhrzeigersinn drehen, um den Hub zu vergrößern. Durchfährt der Antrieb seinen vollen Stellweg vor Erreichen des oberen Wertes des Eingangssignalbereiches, die Schraube für die Bereichs-Feineinstellung mit einem Schraubendreher im Uhrzeigersinn drehen, um den Hub zu verkleinern.
7. Die Schritte 4, 5 und 6 wiederholen, bis der Hub des Antriebs dem Eingangssignalbereich entspricht.
8. Den Deckel wieder am Stellungsregler anbringen.

Ändern der Wirkungsweise des Stellungsreglers

In diesem Abschnitt wird erläutert, wie ein direkt wirkender Stellungsregler in einen umgekehrt wirkenden und ein umgekehrt wirkender in einen direkt wirkenden Stellungsregler umgebaut wird. Bei einem direkt wirkenden Stellungsregler wird die Antriebsspindel mit zunehmendem Eingangssignal ausgefahren. Bei einem umgekehrt wirkenden Stellungsregler wird die Antriebsspindel mit zunehmendem Eingangssignal eingefahren.

⚠️ WARNUNG

Personen- oder Sachschäden durch plötzliches Entweichen der Prozessflüssigkeit und unsachgemäßen Umgang mit dem Ventil vermeiden. Vor dem Umkehren der Wirkungsweise:

- Nach Möglichkeit stets Schutzkleidung, Schutzhandschuhe und Augenschutz tragen.
- Trennen Sie den Antrieb nicht vom Ventil, während das Ventil noch mit Druck beaufschlagt ist.
- Alle Druck- und Signalleitungen vom Antrieb trennen. Sicherstellen, dass der Antrieb das Ventil nicht plötzlich öffnen oder schließen kann.
- Bei Verwendung von Erdgas als Versorgungsmedium tritt beim Trennen der pneumatischen Anschlüsse Erdgas aus der Baugruppe in die Umgebung aus. Wenn keine Sicherheitsvorkehrungen wie die Gewährleistung ausreichender Ventilation und das Entfernen von Zündquellen getroffen werden, besteht die Gefahr von Personen- oder Sachschäden durch Feuer oder Explosion.
- Bypassventile verwenden oder den Prozess vollständig abstellen, um das Ventil vom Prozessdruck zu trennen.
- Den Stelldruck des Antriebs ablassen und die Druckluftversorgung vom Stellungsregler trennen.
- Mit Hilfe geeigneter Verriegelungen und Sperren sicherstellen, dass die oben getroffenen Maßnahmen während der Arbeit an dem Gerät wirksam bleiben.
- Etwaige zusätzliche Maßnahmen, die zum Schutz vor Prozessmedien zu treffen sind, sind mit dem zuständigen Prozess- oder Sicherheitsingenieur abzuklären.

Ändern in einen direkt wirkenden Stellungsregler

1. Die vier unverlierbaren Deckelschrauben lösen und den Deckel (Pos. 41, Abbildung 28) abnehmen.
2. Die Schraube an der Umkehrplatte (Pos. 49, Abbildung 25) lockern und die Umkehrplatte (Pos. 23, Abbildung 13) so einstellen, dass auf der Platte der Buchstabe D zu sehen und der Buchstabe R verdeckt ist. Die Schraube festziehen.

Hinweis

Bei den direkt wirkenden Stellungsreglern 3610J und 3620J muss die Gegenfeder (Pos. 125, Abbildung 25) verwendet werden. Bei den umgekehrt wirkenden Stellungsreglern 3610J und 3620J, die auf eine Ventildrehung von 60 Grad eingestellt sind, und den umgekehrt wirkenden Stellungsreglern 3611JP und 3621JP, die auf einen Antriebshub von 11 mm (7/16 Zoll) eingestellt sind, ist keine Gegenfeder erforderlich. Bezüglich der Teilenummer der zu bestellenden Gegenfeder siehe die Stückliste.

3. Zur Feststellung, ob eine Gegenfeder erforderlich ist, siehe den Hinweis oben. Wenn eine Gegenfeder erforderlich ist, die Gegenfeder (Pos. 125, Abbildung 25) installieren. Hierzu zuerst die Maschinenschraube (Pos. 127, Abbildung 25) und den Federsitz (Pos. 126, Abbildung 25) entfernen. Dann die Gegenfeder einsetzen und den Federsitz und die Maschinenschraube wieder anbringen.
4. Bei Verwendung der Kennlinien-Kurvenscheibe B oder C siehe unter Austausch der Kurvenscheibe.
5. Einstellung von Nullpunkt und Bereich durchführen.
6. Den Deckel wieder anbringen.

Ändern in einen umgekehrt wirkenden Stellungsregler**VORSICHT**

Bei einem umgekehrt wirkenden Stellungsregler keinen Bypass verwenden. In diesem Fall wird das Eingangssignal unter Umgehung des Stellungsreglers direkt an den Antrieb gesendet. Eine solche Änderung beeinträchtigt den gewünschten Betrieb und kann zu einer Systemstörung führen. Den Bypass nur verwenden, wenn der Eingangssignalebereich mit dem für den normalen Betrieb des Antriebs erforderlichen Bereich des Stellungsreglers übereinstimmt.

1. Die vier unverlierbaren Deckelschrauben lösen und den Deckel (Pos. 41, Abbildung 28) abnehmen.
2. Die Schraube an der Umkehrplatte (Pos. 49, Abbildung 25) lockern und die Umkehrplatte (Pos. 23, Abbildung 13) so einstellen, dass auf der Platte der Buchstabe R zu sehen und der Buchstabe D verdeckt ist.
3. Bei den Stellungsreglern 3610J und 3620J, die auf eine Ventildrehung von 60 Grad eingestellt sind, oder den Stellungsreglern 3611JP und 3621JP, die auf einen Antriebshub von 11 mm (7/16 Zoll) oder weniger eingestellt sind, muss bei einem Umbau in einen umgekehrt wirkenden Stellungsregler auch die Gegenfeder (Pos. 125, Abbildung 25) ausgebaut und entsorgt werden. Zum Ausbau der Gegenfeder die Maschinenschraube (Pos. 127, Abbildung 25), den Federsitz (Pos. 126, Abbildung 25) und die Gegenfeder (Pos. 125, Abbildung 25) entfernen. Dann den Federsitz und die Maschinenschraube wieder anbringen.
4. Bei Verwendung der Kennlinien-Kurvenscheibe B oder C siehe unter Austausch der Kurvenscheibe.
5. Einstellung von Nullpunkt und Bereich durchführen.
6. Den Deckel wieder anbringen.

Teilbereichs-Betrieb

VORSICHT

Den Bypass nicht verwenden, wenn der Stellungsregler im Teilbereichsmodus betrieben wird. In diesem Fall wird das Eingangssignal unter Umgehung des Stellungsreglers direkt an den Antrieb gesendet. Eine solche Änderung beeinträchtigt den gewünschten Betrieb und kann zu einer Systemstörung führen. Den Bypass nur verwenden, wenn der Eingangssignalebereich mit dem für den normalen Betrieb des Antriebs erforderlichen Bereich des Stellungsreglers übereinstimmt.

Der Teilbereichs-Betrieb (Split-Range) ist mit den Stellungsreglern 3610J und 3620J möglich. Im Teilbereichs-Betrieb wird das von einem Regelgerät gelieferte Eingangssignal auf zwei oder drei Regelventile aufgeteilt. Die Stellungsregler beaufschlagen den Antrieb mit dem vollen Stellsignal von 0,2 bar (3,2 psig) bis 2,0 bar (28,2 psig).

Der Nullpunkt des Stellungsreglers ist kontinuierlich zwischen 0,07 bar und 1,5 bar (1 und 22 psig) einstellbar.

Tabelle 12 enthält einige typische Teilbereichseinstellungen für die Stellungsregler. Zur Wahl der richtigen Bereichsfeder und des richtigen Lochs im Summierbalken für die gewünschte Bereichs-Grobeinstellung siehe Tabellen 8 bis 11 und die Abbildung 15. Bezüglich in Tabelle 12 nicht aufgeführter Eingangssignalebereiche Kontakt mit Ihrem [Emerson Automation Solutions Vertriebsbüro](#) aufnehmen.

Hinweis

Das folgende Beispiel erläutert die Auswahl von Bereichsfeder und Loch anhand der Tabellen 8 bis 11. Es wird von einem Eingangsbereich von 0,2 bis 0,6 bar (3 bis 9 psig) ausgegangen. Dies entspricht einem Bereich von 0,4 bar (6 psig) ($0,6 - 0,2 \text{ bar} = 0,4 \text{ bar}$ [$9 - 3 \text{ psig} = 6 \text{ psi}$]). Bei einer Ventildrehung von 90 Grad und einem Bereich von 0,4 bar (6 psig) ist daher eine blaue Bereichsfeder zu wählen. Die Bereichsfeder wird in das Loch 2 am Summierbalken eingehängt.

Tabelle 12. Eingangssignalsbereiche im Teilbereichsbetrieb (Split-Range)

Stellungsregler 3610J ⁽¹⁾				
Signalaufteilung	Eingangssignal 0,2 bis 1,0 bar oder 3 bis 15 psig		Eingangssignal 0,4 bis 2,0 bar oder 6 bis 30 psig	
	bar	psig	bar	psig
Zweiweg	0,2 bis 0,6 0,6 bis 1,0	3 bis 9 9 bis 15	0,4 bis 1,2 1,2 bis 2,0	6 bis 18 18 bis 30
Dreiweg	0,2 bis 0,5 0,5 bis 0,7 0,7 bis 1,0	3 bis 7 7 bis 11 11 bis 15	0,4 bis 0,9 0,9 bis 1,5 1,5 bis 2,0	6 bis 14 14 bis 22 22 bis 30
Stellungsregler 3620J ⁽¹⁾				
Signalaufteilung	Eingangssignal 4 bis 20 mA DC			
Zweiweg	4 bis 12 12 bis 20			
Dreiweg	4 bis 9,3 9,3 bis 14,7 14,7 bis 20			

1. Diese Tabelle gilt nur für die in den Tabellen 8 bis 11 aufgeführten Standardkombinationen von Ventildrehwinkel bzw. Ventilhub und Bereichsfeder. Bezüglich nicht aufgeführter Eingangssignalsbereiche Kontakt mit Ihrem [Emerson Automation Solutions Vertriebsbüro](#) aufnehmen.

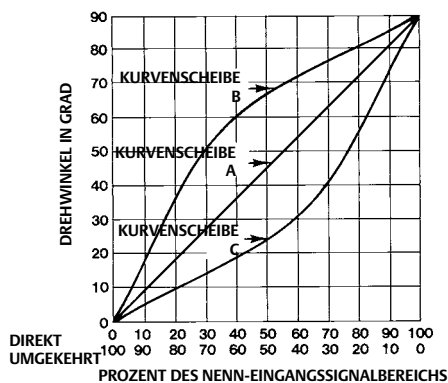
Kennlinien-Kurvenscheiben für Stellungsregler 3610J, 3610JP, 3620J und 3620JP

Die Stellungsregler 3610J, 3610JP, 3620J und 3620JP sind mit einer von drei Kurvenscheiben lieferbar: einer linearen Kurvenscheibe (Kurvenscheibe A) und zwei Kennlinien-Kurvenscheiben (Kurvenscheiben B und C).

Bei Verwendung einer linearen Kurvenscheibe besteht ein linearer Zusammenhang zwischen der Größe der Eingangssignaländerung und der sich daraus ergebenden Drehung des Ventils. Die Durchflusskennlinie ist identisch mit der Ventilkennlinie.

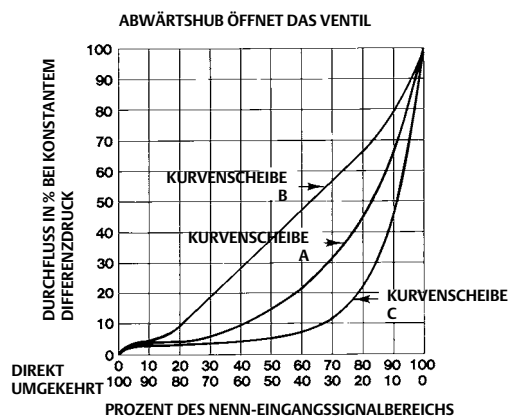
Bei Verwendung von Kennlinien-Kurvenscheiben ändert sich der Zusammenhang zwischen der Größe der Eingangssignaländerung und der sich daraus ergebenden Drehung des Ventils. Kurven zur Darstellung des Zusammenhangs zwischen Eingangssignal und Ventildrehung sowie zwischen Eingangssignal und Durchflusskennlinie eines gleichprozentigen Ventils sind in den Abbildungen 16, 17 und 18 wiedergegeben.

Abbildung 16. Eingangssignal und Ventildrehwinkel



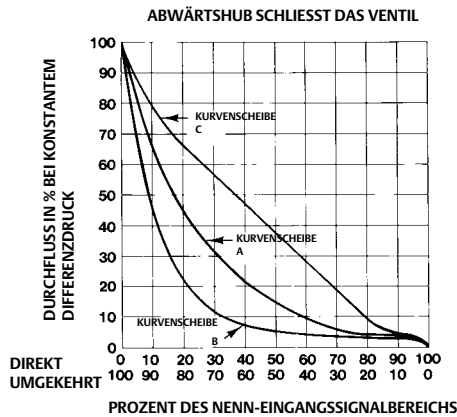
A2264-2

Abbildung 17. Durchflusskennlinien mit verschiedenen Kurvenscheiben bei gleichprozentiger Ventilkennlinie und mit Abwärtshub öffnendem Ventil



33A4959-A
A1581-3

Abbildung 18. Durchflusskennlinien mit verschiedenen Kurvenscheiben bei gleichprozentiger Ventilkennlinie und mit Abwärtshub schließendem Ventil



Funktionsprinzip

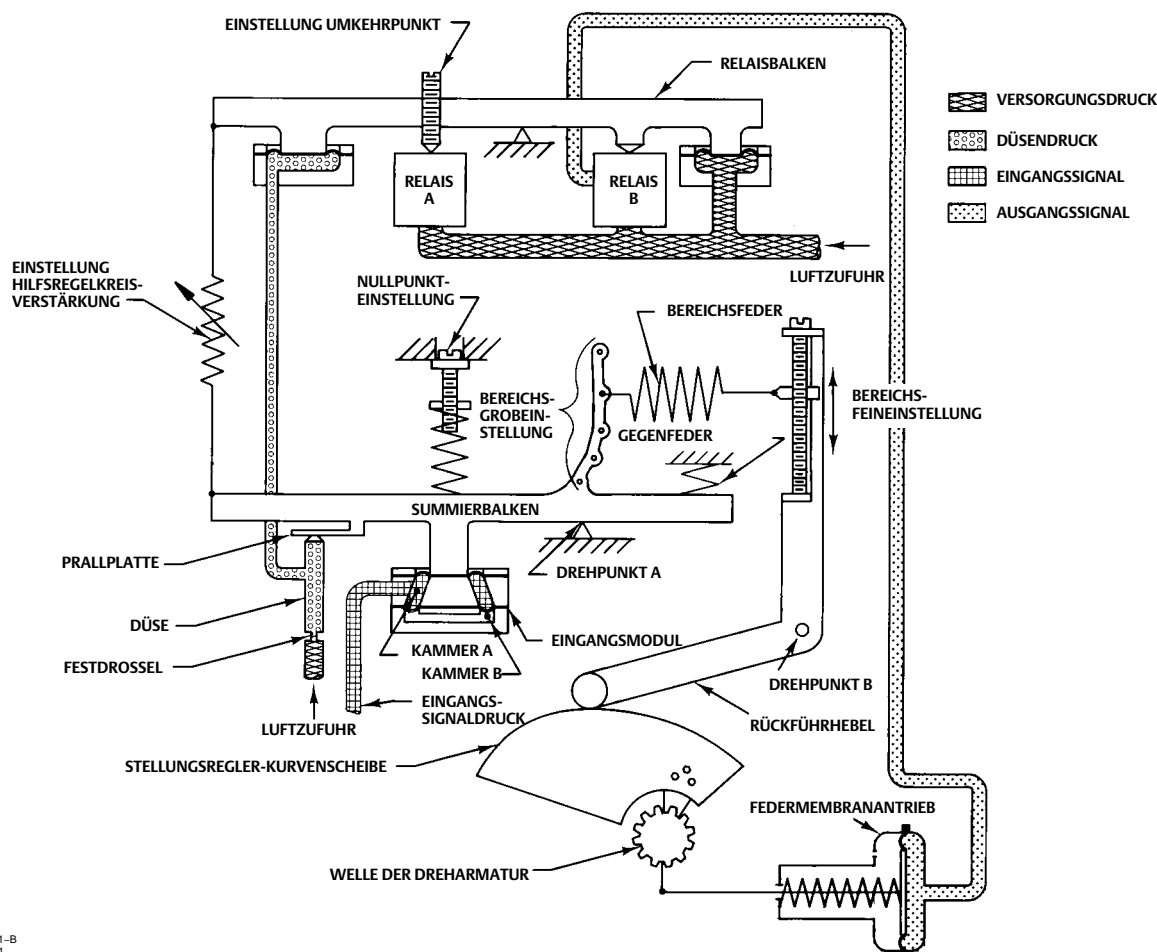
Die Stellungsregler 3610J erhalten ein pneumatisches Eingangssignal und die Stellungsregler 3620J ein Gleichstrom-Eingangssignal von einem Regelgerät. Bei den elektropneumatischen Stellungsreglern 3620J wird ein Wandler 3622 vorgeschaltet, um für den Pneumatikteil (3610J) ein pneumatisches Eingangssignal bereitzustellen. Die Stellungsregler 3610J arbeiten nach dem Kraft-Vergleichsprinzip und gewährleisten eine Regelventilstellung proportional zum pneumatischen Eingangssignal. Im Folgenden wird das Funktionsprinzip der Stellungsregler 3610JP und 3620JP beschrieben. Das Funktionsprinzip der Stellungsregler 3610J und 3620J ist ähnlich mit der Ausnahme, dass Relais A nicht verwendet wird. Das Funktionsprinzip der Stellungsregler 3611JP und 3621JP ist ähnlich mit der Ausnahme, dass am Rückführgestänge keine Kurvenscheibe verwendet wird.

Siehe nachfolgende schematische Darstellungen:

- 3610J - Abbildung 19
- 3610JP - Abbildung 20
- 3611JP - Abbildung 21
- 3620J - Abbildung 22
- 3620JP - Abbildung 23
- 3621JP - Abbildung 24

Bei direkter Wirkungsweise wird das von einem Regelgerät gelieferte Eingangssignal in die Kammer A im Eingangsmodul geleitet. Eine Zunahme des Eingangssignaldrucks führt zu einer abwärts gerichteten Kraft am Summierbalken, wodurch der Summierbalken gegen den Uhrzeigersinn geschwenkt wird. Dadurch wird die Prallplatte geringfügig in Richtung der Düse bewegt und der Druck in der Düse steigt an. Mit steigendem Düsendruck schwenkt der Relaisbalken im Uhrzeigersinn, wodurch Relais B den Druck im oberen Antriebszylinder erhöht und Relais A den Druck aus dem unteren Zylinder in die Atmosphäre entweichen lässt.

Abbildung 19. Funktionsschema des Fisher Stellungsreglers 3610J

38A8901-B
B1844-1

Dies bewirkt, dass die Antriebsstange ausfährt und die Welle des Antriebs sich im Uhrzeigersinn dreht. Der Rückführhebel wird im Uhrzeigersinn gedreht und erhöht die durch die Bereichsfeder auf den Summierbalken ausgeübte Kraft. Diese Kraft wirkt der abwärts gerichteten Kraft am Summierbalken entgegen, die durch den zunehmenden Eingangssignaldruck verursacht wird, nimmt weiter zu, bis die auf den Summierbalken wirkenden Drehmomente sich im Gleichgewicht befinden. An diesem Punkt befindet sich die Ventilwelle in der für das jeweils anliegende Eingangssignal korrekten Position.

Bei umgekehrter Wirkungsweise wird das Eingangssignal in beide Kammern A und B geleitet. Eine Zunahme des Eingangssignaldrucks führt zu einer aufwärts gerichteten Kraft am Summierbalken, wodurch der Summierbalken im Uhrzeigersinn geschwenkt wird und bewirkt, dass der Druck im oberen Zylinder über das Relais B in die Atmosphäre entweicht und der Druck im unteren Zylinder über das Relais A erhöht wird. Dies bewirkt, dass die Antriebsstange einfährt und die Welle des Antriebs sich gegen den Uhrzeigersinn dreht. Der Rückführhebel wird gegen den Uhrzeigersinn gedreht und reduziert die durch die Bereichsfeder auf den Summierbalken ausgeübte Kraft.

Während die Ventilwelle sich gegen den Uhrzeigersinn dreht, verringert sich die durch die Bereichsfeder auf den Summierbalken ausgeübte Kraft, bis die auf den Summierbalken wirkenden Drehmomente sich im Gleichgewicht befinden. An diesem Punkt befindet sich die Ventilwelle in der für das jeweils anliegende Eingangssignal korrekten Position.

Der Stellungsregler 3620J ist eine Kombination aus einem Stellungsregler 3610J und einem elektropneumatischen Wandler 3622. Der elektropneumatische Wandler liefert ein Ausgangssignal von 0,2 bis 1,0 bar (3 bis 15 psig), das dem elektrischen Eingangssignal von 4 bis 20 mA Gleichstrom proportional ist. Der Ausgangsdruck von 0,2 bis 1,0 bar (3 bis 15 psig) bildet das Eingangssignal für den pneumatischen Stellungsregler 3610J.

Abbildung 20. Funktionsschema des Fisher Stellungsreglers 3610JP

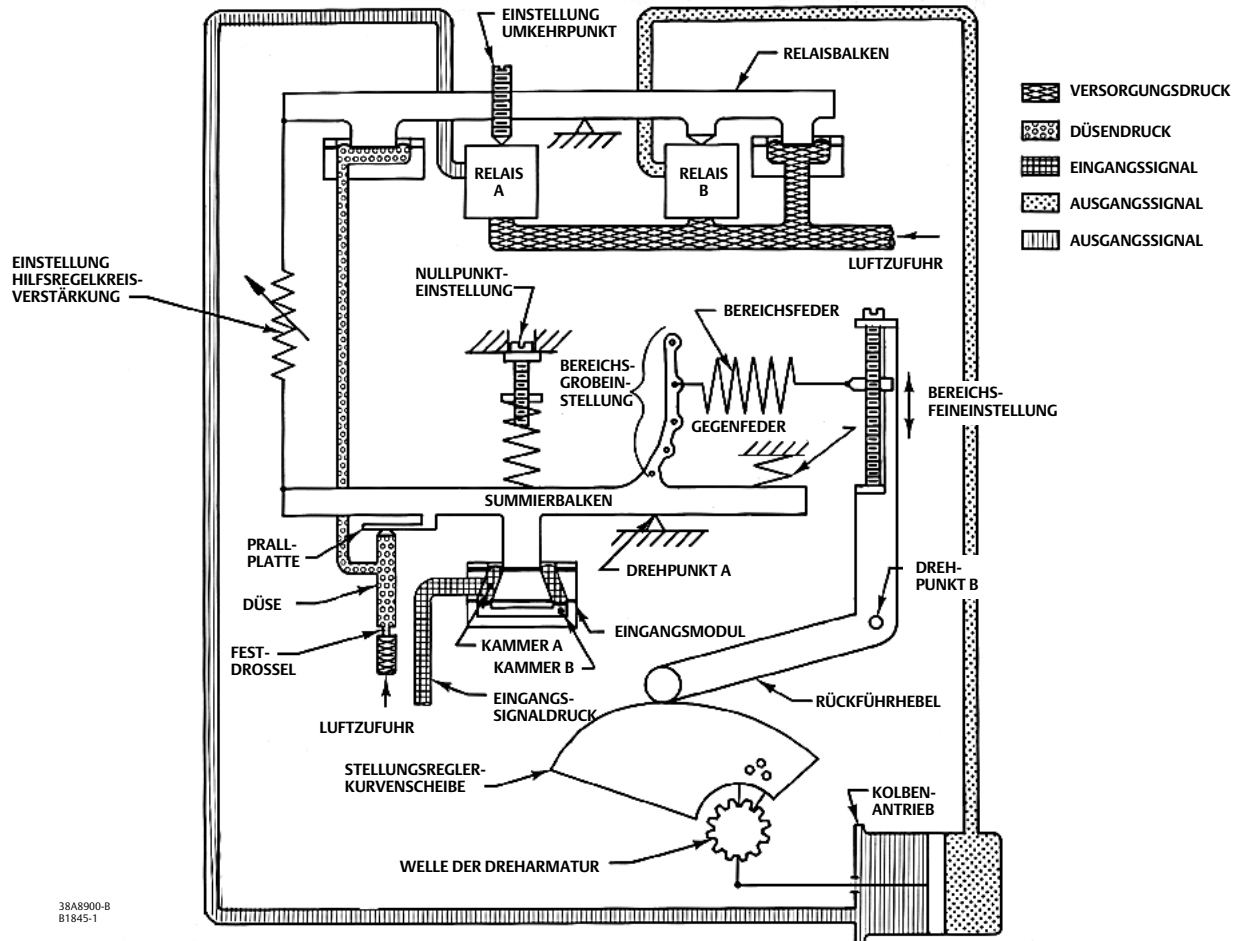
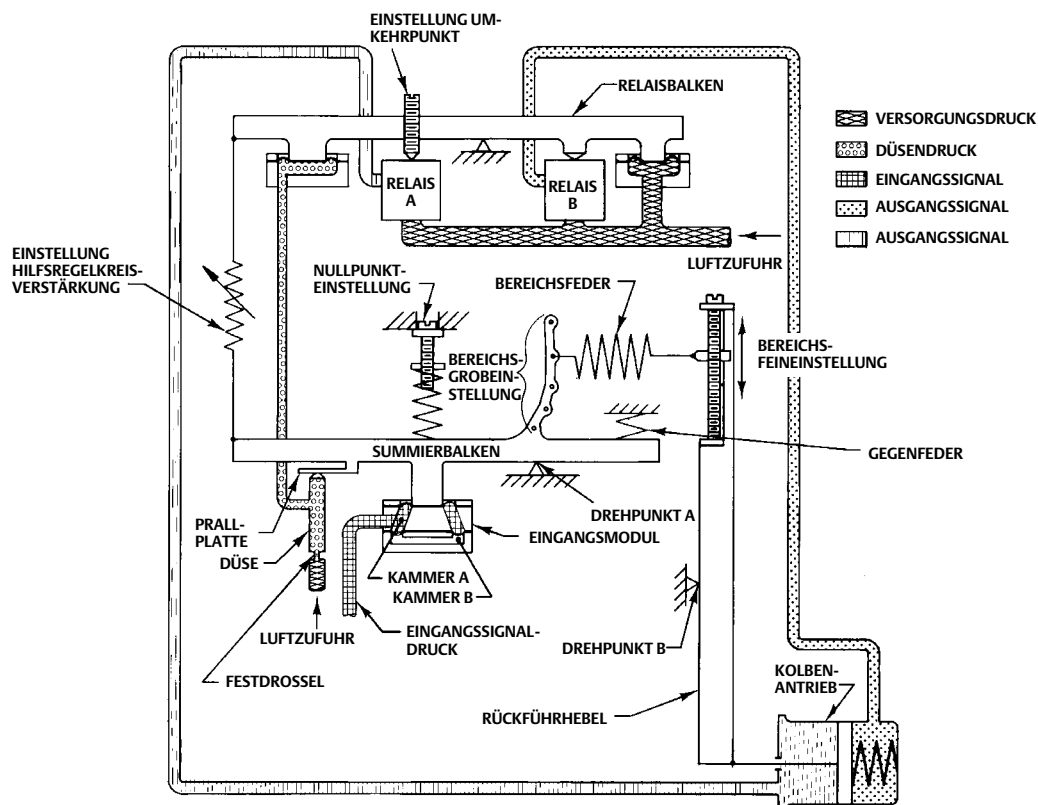


Abbildung 21. Funktionsschema des Fisher Stellungsreglers 3611JP



38A8902-B
B1846-1

Wartung

Die Bauteile des Stellungsreglers unterliegen normalem Verschleiß und müssen nach Bedarf überprüft und ausgetauscht werden. Die Häufigkeit der Überprüfung und des Austauschs hängt von den Einsatzbedingungen ab. Das folgende Verfahren beschreibt die vollständige Zerlegung und den vollständigen Zusammenbau des Stellungsreglers. Wenn eine Inspektion oder Reparaturen erforderlich sind, nur die zur Lösung der Aufgabe erforderlichen Bauteile zerlegen. Nach der Montage die im Abschnitt Einstellung beschriebenen Einstellungen vornehmen.

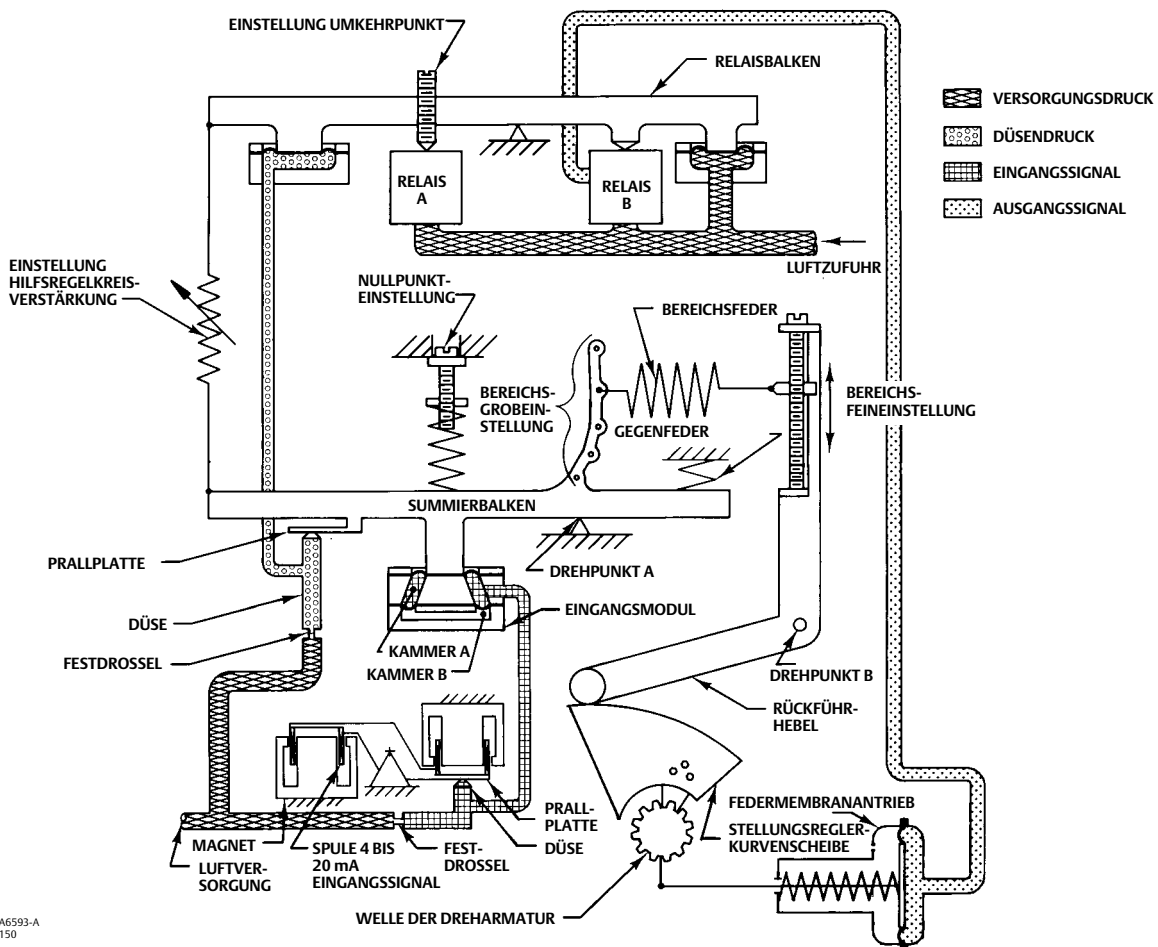
⚠️ WARNUNG

Personen- oder Sachschäden durch plötzliches Entweichen des Prozessdrucks vermeiden. Vor sämtlichen Wartungsarbeiten folgende Hinweise beachten:

- Zur Vermeidung von Personenschäden bei Wartungsarbeiten stets Schutzkleidung, Schutzhandschuhe und Augenschutz tragen.

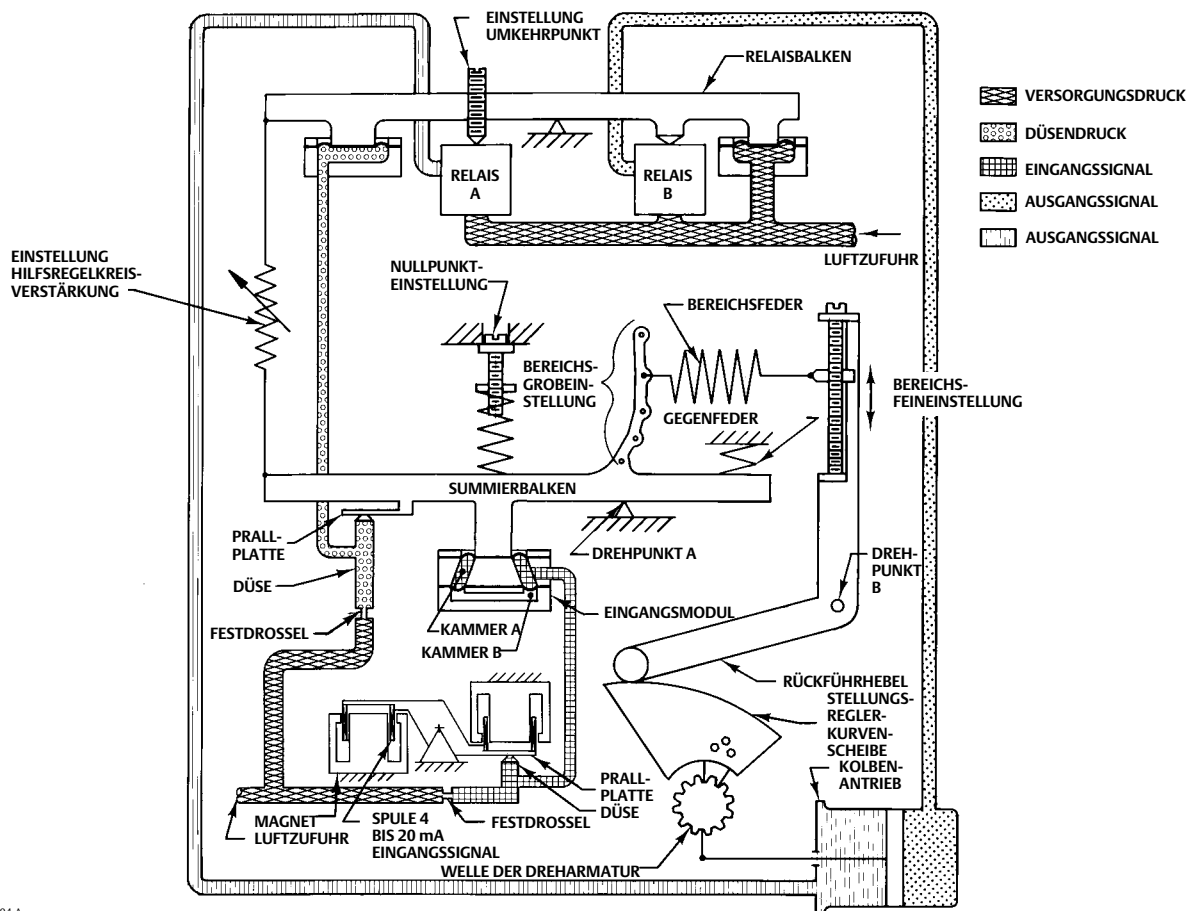
- Trennen Sie den Antrieb nicht vom Ventil, während das Ventil noch mit Druck beaufschlagt ist.
- Alle Druck- und Signalleitungen vom Antrieb trennen. Sicherstellen, dass der Antrieb das Ventil nicht plötzlich öffnen oder schließen kann.
- Bei Verwendung von Erdgas als Versorgungsmedium tritt beim Trennen der pneumatischen Anschlüsse Erdgas aus der Baugruppe in die Umgebung aus. Wenn keine Sicherheitsvorkehrungen wie die Gewährleistung ausreichender Ventilation und das Entfernen von Zündquellen getroffen werden, besteht die Gefahr von Personen- oder Sachschäden durch Feuer oder Explosion.
- Bypassventile verwenden oder den Prozess vollständig abstellen, um das Ventil vom Prozessdruck zu trennen.
- Den Stelldruck des Antriebs ablassen und die Druckluftversorgung vom Stellungsregler trennen.
- Bei Einsatz im Ex-Schutz-Bereich vor dem Entfernen des Deckels des Wandlergehäuses in einer explosionsgefährdeten Umgebung die Stromversorgung trennen.
- Mit Hilfe geeigneter Verriegelungen und Sperren sicherstellen, dass die oben getroffenen Maßnahmen während der Arbeit an dem Gerät wirksam bleiben.
- Zum Schutz vor den Prozessmedien mit dem Verfahrens- oder Sicherheitsingenieur prüfen, ob weitere Maßnahmen zu ergreifen sind.

Abbildung 22. Funktionsschema des Fisher Stellungsreglers 3620J



38A6593-A
B2150

Abbildung 23. Funktionsschema des Fisher Stellungsreglers 3620JP

38A6594-A
B2149

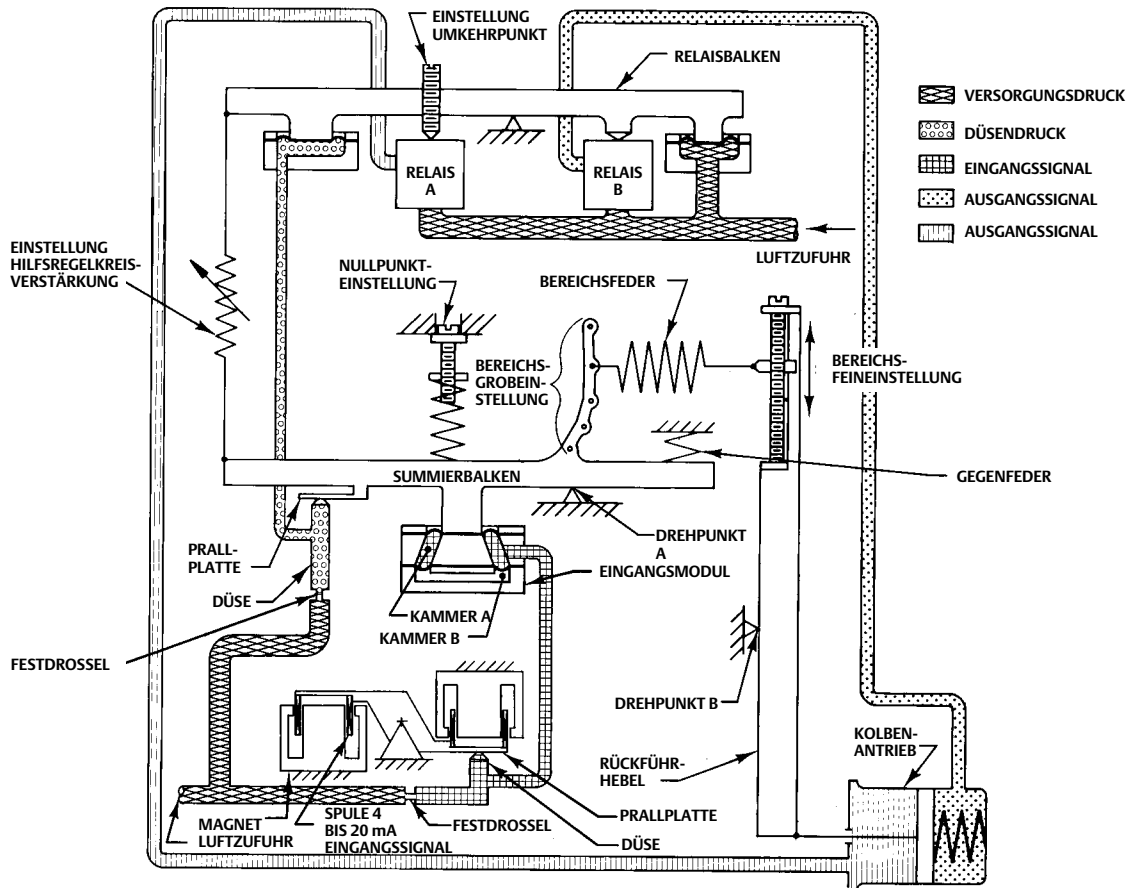
Zerlegung des Stellungsreglers

Abbau des Stellungsreglers vom Antrieb

Während des Abbaus des Stellungsreglers vom Antrieb siehe Abbildung 28 oder 29 zur Anordnung der Positionsnummern, sofern nicht anders angegeben.

1. Die vier Innensechskantschrauben (Pos. 54) lösen und den Stellungsregler vom Antrieb oder vom Stellungsregler-Adapter (Pos. 113 - der Stellungsregler-Adapter wird nur an einigen Antriebstypen und -größen verwendet) abbauen.
2. Den Stellungsregler drucklos machen. Die Zuluft-, Instrumenten- und Ausgangsleitungen trennen. **WARNUNG!** Bei Verwendung von Erdgas als Druckmedium ausreichende Ventilation gewährleisten und jegliche Zündquellen entfernen.
3. Die vier unverlierbaren Deckelschrauben lösen und den Deckel (Pos. 41) abnehmen.
4. Bei den an einem Antrieb 585 oder 585R, Größe 100, montierten Stellungsreglern 3611JP oder 3621JP mit einem Hubweg von 51 bis 102 mm (2 bis 4 Zoll) die Zugfeder (Pos. 185) vom Rückführhebel aushaken.
5. Die vier Innensechskantschrauben (Pos. 54) lösen und den Stellungsregler vom Antrieb oder vom Stellungsregler-Adapter (Pos. 113 - der Stellungsregler-Adapter wird nur an einigen Antriebstypen und -größen verwendet) abbauen.

Abbildung 24. Funktionsschema des Fisher Stellungsreglers 3621JP



38A6592-A
B2147

Zerlegung des Bypassventils

Während der Zerlegung des Bypassventils die Abbildung 26 zur Anordnung der Positionsnummern beachten.

1. Den Druck im Stellungsregler vollständig ablassen. Die Zuluft-, Instrumenten- und Ausgangsleitungen trennen. **WARNUNG!** Bei Verwendung von Erdgas als Druckmedium ausreichende Ventilation gewährleisten und jegliche Zündquellen entfernen.
2. Die vier Innensechskantschrauben (Pos. 169) entfernen und das Bypassgehäuse (Pos. 161) mit der Dichtung (Pos. 163) des Bypassgehäuses vom Adapter (Pos. 162) des Bypassgehäuses abheben. Die Dichtung überprüfen und falls notwendig ersetzen.
3. Den Kabelbinder (Pos. 166) und den Haltering (Pos. 165) entfernen.
4. Den Bypasshebel (Pos. 160) mit einer leichten Zieh- und Drehbewegung vom Bypassgehäuse (Pos. 161) abziehen. Die O-Ringe (Pos. 159, 167 und 168) auf Einkerbungen oder Verschleiß überprüfen und falls notwendig ersetzen. Vor dem Wiedereinbau Schmiermittel (Pos. 153) auf die O-Ringe auftragen.
5. Die zwei Innensechskantschrauben (Pos. 54), den Adapter (Pos. 162) des Bypassgehäuses sowie die Adapterdichtung (Pos. 164) vom Manometerblock (Pos. 158) entfernen.
6. Die Adapterdichtung (Pos. 164) überprüfen und falls notwendig ersetzen.

Zerlegung des Manometerblocks

Während der Zerlegung des Manometerblocks die Abbildung 26 zur Anordnung der Positionsnummern beachten, sofern nicht anders angegeben.

1. Falls der Stellungsregler mit einem Bypassventil ausgestattet ist, die Schritte 1, 5 und 6 des Verfahrens zur Zerlegung des Bypassventils ausführen.
2. Den Druck im Stellungsregler vollständig ablassen. Die Zuluft-, Instrumenten- und Ausgangsleitungen trennen. **WARNUNG!** Bei Verwendung von Erdgas als Druckmedium ausreichende Ventilation gewährleisten und jegliche Zündquellen entfernen.
3. Alle Manometer (Pos. 79 [nicht dargestellt], 80 und 81), die Rohrstopfen (Pos. 72 und 78) oder Anschlusnippel (Pos. 73, nicht dargestellt) vom Manometerblock (Pos. 158) entfernen.
4. Die beiden Innensechskantschrauben (Pos. 187) entfernen und den Manometerblock vom Gehäuse des Stellungsreglers (Pos. 115A, Abbildung 25) abmontieren. Die vier O-Ringe (Pos. 159) überprüfen und falls notwendig ersetzen. Vor dem Wiedereinbau Schmiermittel (Pos. 153) auf die O-Ringe auftragen.

Zerlegung des elektropneumatischen Wandlers 3622

Während der Zerlegung des Wandlers die Abbildung 30 zur Anordnung der Positionsnummern beachten.

Hinweis

Zur Überprüfung der Funktion des elektropneumatischen Wandlers den dem Wandler nächstgelegenen Rohrstopfen (Pos. 37, Abbildung 30) entfernen und ein Manometer anschließen. Einen Versorgungsdruck von 1,4 bar (20 psig) am Stellungsregler anlegen. Bei einem 4-mA-Eingangssignal muss das Manometer 0,17 bis 0,23 bar (2.5 bis 3.5 psig) anzeigen. Bei einem 20-mA-Eingangssignal muss das Manometer 0,96 bis 1,07 bar (14.0 bis 15.5 psig) anzeigen.

1. Die elektrische Spannungsversorgung des Wandlers abschalten. Den Stellungsregler drucklos machen.
2. Die Kappe (Pos. 20) entfernen und die Feldverdrahtung am Klemmenblock abklemmen.
 - a. Ist im Gehäuseinneren eine Erdungsleitung angeschlossen, die Leitung von der Erdungsschraube im Gehäuse (Pos. 31) abklemmen.
 - b. Bei einem Erdungsanschluss an der Gehäuseaußenseite die Leitung von der externen Erdungsschraube (Pos. 31) abklemmen.
3. Zum Abbauen des Wandlermoduls die beiden Schrauben (Pos. 30) entfernen und das Modul aus dem Gehäuse ziehen. Den O-Ring (Pos. 26) überprüfen und falls notwendig ersetzen.
 - a. Beim Abbau des elektropneumatischen Wandlers 3622 vom pneumatischen Stellungsregler mit den Schritten 4 bis 6 fortfahren. Oder:
 - b. Falls nur das Wandlermodul ausgetauscht werden soll, das Ersatz-Wandlermodul besorgen und anhand des Verfahrens zur Montage des elektropneumatischen Wandlers 3622 montieren. Nach dem Austausch des Wandlermoduls den Pneumatikteil des Stellungsreglers anhand der Einstellungsanweisungen justieren. Das Wandlermodul bedarf keiner Justierung.
4. Die Zuluft- und Ausgangsleitungen sowie das Kabelschutzrohr vom Wandler trennen.
5. Wenn der optionale Druckminderer 67CFR verwendet wird, die beiden Schrauben (Pos. 89, Abbildung 27) entfernen und den Druckminderer vom Wandler abnehmen. Den O-Ring (Pos. 190, Abbildung 27) überprüfen und falls notwendig ersetzen. Vor dem Wiedereinbau Schmiermittel (Pos. 17) auf den O-Ring auftragen.
6. Die beiden Innensechskantschrauben (Pos. 35) entfernen und den Wandler vom Gehäuse des Stellungsreglers (Pos. 115A, Abbildung 25) abnehmen. Die vier O-Ringe (Pos. 36) überprüfen und falls notwendig ersetzen. Vor dem Wiedereinbau Schmiermittel (Pos. 17) auf die O-Ringe auftragen.

Zerlegung des Rückführhebels

Während der Zerlegung des Rückführhebels die Abbildung 28 zur Anordnung der Positionsnummern beachten, sofern nicht anders angegeben.

Antriebe 1051, 1052, 1061, 585, 585R, 585C und 585CR:

1. Die Bereichsfeder (Pos. 150, Abbildung 25) entfernen.
2. Den Stellungsregler umdrehen, die vier Maschinenschrauben (Pos. 43) entfernen und den Rückführhebel (Pos. 117 oder 170) vom Stellungsregler abnehmen.
3. Die Öse für die Bereichsfeder (Pos. 130, Abbildung 25) und die Bereichs-Einstellschraube (Pos. 128, Abbildung 25) vom Rückführhebel (Pos. 117 oder 170) abmontieren; hierzu den Haltering (Pos. 129, Abbildung 25) entfernen und die Bereichs-Einstellschraube aus der Öse für die Feder herauserschrauben.
4. Den E-Ring (Pos. 61) entfernen und die Lagersitze (Pos. 35), die Feder (Pos. 70), die Distanzscheibe (Pos. 149) und den Dorn (Pos. 148) vom Rückführhebel trennen. Bei den Stellungsreglern 3610J, 3610JP, 3620J und 3620JP die Sechskantmutter (Pos. 60) lösen und die Rollenachse (Pos. 38) und die Rolle (Pos. 39) abmontieren.
5. Die beiden Flanschlager (Pos. 37) aus den Lagersitzen (Pos. 35) herausdrücken, auf Verschleiß überprüfen und falls notwendig austauschen.

Zerlegung der Umkehrplatte und Dichtung

Die Positionsnummern sind in Abbildung 25 dargestellt. Die Umkehrplattenschraube (Pos. 49), die Umkehrplatte (Pos. 23) und die Dichtung (Pos. 24) entfernen. Die Dichtung überprüfen und falls notwendig ersetzen.

Hinweis

Beim Einsetzen der Dichtung (Pos. 24) darauf achten, dass sie nicht falsch herum eingesetzt wird. Die Dichtung so einsetzen, dass der Schlitz im Gehäuse (Pos. 115A) zu einer der drei Bohrungen in der Dichtung (Pos. 24) ausgerichtet ist.

Zerlegung des Relais

Während der folgenden Verfahren für die Zerlegung des Relais die Abbildung 25 zur Anordnung der Positionsnummern beachten.

1. Die Innensechskantschraube (Pos. 55) lockern und die Einstellvorrichtung am Biegeelement (Pos. 156) vorsichtig vom Ende der beiden Biegeelemente abziehen. (Bei älteren Stellungsreglern muss vor dem Abziehen der Biegeelement-Einstellvorrichtung ein Aufkleber vom oberen Biegeelement entfernt werden.) Bei den Stellungsreglern 3611JP und 3621JP die beiden Innensechskantschrauben und Sicherungsscheiben (Pos. 180 und 181) sowie das parallele Biegeelement (Pos. 179) (bei Stellungsreglern für den Antrieb 585, Größe 100, nicht verwendet) entfernen.
2. Die 12 Maschinenschrauben (Pos. 47) lösen und den Relaisblock (Pos. 9) und den Relaisbalken (Pos. 122) vom Stellungsregler abheben.
3. Die Relais-Düsenmembran (Pos. 8) und die Relais-Zuluftmembran (Pos. 7) abmontieren, auf Verschleiß überprüfen und falls notwendig austauschen.
4. Die beiden Schrauben (Pos. 50) lösen, mit denen der Kopf des Düsenrelais (Pos. 14) und der Kopf des Zuluftrelais (Pos. 15) befestigt sind und diese vom Relaisbalken (Pos. 122) trennen.
5. Die beiden Einstellschrauben (Pos. 57) im Relaisblock (Pos. 9) lockern und den Drehzapfen (Pos. 10) und den Relaisbalken (Pos. 122) vom Relaisblock abmontieren.
6. Den Stellungsregler umdrehen und die beiden Gehäusestopfen (Pos. 115E) und die Dichtungen der Gehäusestopfen (Pos. 115F) entfernen. Die Ventilkegelfedern (Pos. 115H), die Ventilkegelverkleidungen (Pos. 115K) und die Ventilkegel (Pos. 115G) liegen nun frei und können ebenfalls entfernt werden. Die Ventilkegel auf Verschleiß überprüfen und falls notwendig austauschen. Die Dichtungen der Gehäusestopfen (Pos. 115F) überprüfen und falls notwendig ersetzen.
7. Die 10 Maschinenschrauben (Pos. 115J) lösen und die Druckplatte (Pos. 115C) und die Dichtung (Pos. 115D) abnehmen. Die Druckplattendichtung überprüfen und falls notwendig ersetzen.

Zerlegung des Summierbalkens

Während der folgenden Verfahren zur Zerlegung des Summierbalkens die Abbildung 25 zur Anordnung der Positionsnummern beachten.

1. Die Innensechskantschraube (Pos. 55) lockern und die Einstellvorrichtung am Biegeelement (Pos. 156) vorsichtig vom Ende der beiden Biegeelemente abziehen. (Bei älteren Stellungsreglern muss vor dem Abziehen der Biegeelement-Einstellvorrichtung ein Aufkleber vom oberen Biegeelement entfernt werden.) Bei den Stellungsreglern 3611JP und 3621JP die beiden Innensechskantschrauben und Sicherungsscheiben (Pos. 180 und 181) sowie das parallele Biegeelement (Pos. 179) (bei Stellungsreglern für den Antrieb 585, Größe 100, nicht verwendet) entfernen.

Hinweis

Ältere Modelle des Stellungsreglers 3611JP sind nicht mit dem in Schritt 1 beschriebenen parallelen Biegeelement ausgerüstet. Falls das parallele Biegeelement fehlt, sollte es eingebaut werden. Dadurch sind möglicherweise ein neuer Summierbalken (Pos. 123) und ein neuer Relaisbalken (Pos. 122) erforderlich, wenn diese Bauteile nicht mit Gewindebohrungen zum Einbau des parallelen Biegeelementes versehen sind. Zur Anordnung der Befestigungsschrauben für das parallele Biegeelement siehe Abbildung 25.

2. Die Bereichsfeder (Pos. 150) ausbauen.
3. Die Nullpunkt-Einstellschraube (Pos. 143) bis zum Anschlag im Uhrzeigersinn drehen, um die Nullpunktfeder (Pos. 141) zu entlasten. Die beiden Schrauben (Pos. 139) entfernen, mit denen die Halterung der Nullpunktfeder (Pos. 144) befestigt ist. Die Halterung der Nullpunktfeder, die Nullpunkt-Einstellschraube und den Federsitz (Pos. 142) entfernen. Den Federsitz durch Drehen der Schraube gegen den Uhrzeigersinn von der Nullpunkt-Einstellschraube entfernen.
4. Die Schraube (Pos. 127) der Gegenfeder lösen und den Sitz (Pos. 126) der Gegenfeder sowie die Gegenfeder (Pos. 125) entfernen.

VORSICHT

Die Drehung des Verbindungsstücks führt zu einer Beschädigung der Einlassmembranen.

5. Die Maschinenschraube (Pos. 140) herausschrauben und dabei das Sechskant-Verbindungsstück der Membranen (Pos. 135) mit einem Maulschlüssel festhalten, damit es sich nicht dreht.
6. Die beiden Befestigungsschrauben (Pos. 124) des Summierbalkens entfernen. Den Summierbalken (Pos. 123) aus dem Gehäuse des Stellungsreglers herausheben.
7. Die Prallplatte (Pos. 18) vom Summierbalken abmontieren; hierzu die Prallplatten-Schraube und -Unterlegscheibe (Pos. 51 und 176) entfernen.

Zerlegung der Düse

Während der folgenden Verfahren zur Zerlegung der Düse die Abbildung 25 zur Anordnung der Positionsnummern beachten.

1. Die Schritte 1 bis 5 des Verfahrens zur Zerlegung des Summierbalkens ausführen.
2. Die beiden unverlierbaren Maschinenschrauben (Pos. 45) im Düsenblock (Pos. 146) lösen und den Düsenblock entfernen. Die zwei O-Ringe (Pos. 64) überprüfen und falls notwendig ersetzen. Vor dem Wiedereinbau Schmiermittel (Pos. 153) auf die O-Ringe auftragen.

VORSICHT

Zur Vermeidung von Beschädigungen der Düse im nächsten Schritt darauf achten, dass die hervorstehende Hauptöffnung der Düse keinerlei Krafteinwirkung ausgesetzt ist. Übermäßige Krafteinwirkung kann zur Lockerung oder zum Abbrechen der Düsenöffnung führen.

3. Die Düse (Pos. 116) vom Düsenblock (Pos. 146) entfernen. Hierzu vorsichtig mit dem Daumen oder einem anderen weichen Gegenstand auf die Düsen spitze drücken, bis das Düsenende an der Rückseite des Düsenblocks herausragt. Das Düsenende

fassen und die Düse aus dem Düsenblock herausziehen. Die O-Ringe (Pos. 120 und 121) überprüfen und falls notwendig ersetzen. Vor dem Wiedereinbau Schmiermittel (Pos. 153) auf die O-Ringe auftragen.

4. Den Reinigungsdraht (Pos. 147) aus dem Düsenblock (Pos. 146) herausschrauben.

Zerlegung des Eingangsmoduls

Während der folgenden Verfahren zur Zerlegung des Eingangsmoduls die Abbildung 25 zur Anordnung der Positionsnummern beachten.

1. Die Schritte 1 bis 5 des Verfahrens zur Zerlegung des Summierbalkens ausführen.
2. Die restlichen beiden Maschinenschrauben (Pos. 177) am Eingangsmodul lösen und den Flansch der Einlassmembran (Pos. 138) entfernen.
3. Die folgenden Bauteile als eine Einheit ausbauen: obere und untere Membran (Pos. 118 und 119), obere und untere Membranplatte (Pos. 132 und 134), Membran-Distanzstück (Pos. 133), Membran-Verbindungsstück (Pos. 135), Membran-Distanzstück (Pos. 137) und die Verschlusschraube (Pos. 136). Zur Zerlegung dieser Teilbaugruppe die Verschlusschraube (Pos. 136) vom Membran-Verbindungsstück (Pos. 135) lösen und die Teile voneinander trennen. Die Membranen und den O-Ring der Verschlusschraube überprüfen und falls notwendig austauschen (bei älteren Stellungsreglern wird eine Standard-Maschinenschraube anstelle der Verschlusschraube verwendet; die alte Standardschraube gegen eine Verschlusschraube [Pos. 136] austauschen).

Zusammenbau des Stellungsreglers

Montage des Eingangsmoduls

Während der Montage des Eingangsmoduls die Abbildung 25 zur Anordnung der Positionsnummern beachten.

1. Die Bauteile der Eingangsmodul-Unterbaugruppe wie in Abbildung 25 dargestellt ausrichten und die Verschlusschraube (Pos. 136) im Membran-Verbindungsstück (Pos. 135) festziehen.

VORSICHT

Wird das Schmiermittel im nächsten Schritt nicht auf die Dichtlippen aufgetragen, kann dies während der Montage zu einer Beschädigung der Dichtlippen und zu Leckagen führen.

2. Ein leichtes Schmiermittelspray auf Silikonbasis auf die Dichtlippen der oberen und unteren Einlassmembran (Pos. 118 und 119) auftragen. Siehe Abbildung 25.
3. Die Eingangsmodul-Teilbaugruppe in das Gehäuse des Stellungsreglers (Pos. 115A) einsetzen und die vier Schraubenbohrungen der unteren Membran (Pos. 118) mit den vier Schraubenbohrungen im Gehäuse des Stellungsreglers ausrichten. Darauf achten, dass die Bohrung in der Nocke der unteren Membran mit dem Instrumentenluftkanal im Gehäuse des Stellungsreglers ausgerichtet ist.
4. Die beiden Maschinenschrauben des Eingangsmoduls (Pos. 177) in die beiden Bohrungen einsetzen, die nicht zur Befestigung der Halterung der Nullpunktfeder (Pos. 144) verwendet werden, und die Schrauben festziehen. Dies sind die zwei kürzeren der vier Schrauben, mit denen das Eingangsmodul montiert wird.
5. Die Düse anhand des Verfahrens zur Montage der Düse montieren, sofern sie zuvor abgebaut wurde.
6. Das Verfahren zur Montage des Summierbalkens ausführen und dann weiter mit den folgenden Schritten 7 bis 9.
7. Wurde die Umkehrplatte (Pos. 23) zuvor abmontiert, die Dichtung (Pos. 24), die Umkehrplatte und die Schraube (Pos. 49) der Umkehrplatte montieren. Beim Einsetzen der Dichtung darauf achten, dass eine der drei Bohrungen in der Dichtung über dem Entlüftungsschlitz im Gehäuse des Stellungsreglers (Pos. 115A) liegt. Die Umkehrplatte so einstellen, dass der Buchstabe R zu sehen und der Buchstabe D vollständig verdeckt ist. Die Schraube (Pos. 49) festziehen.
8. Eine Druckluftleitung an den Instrumentenanschluss des Stellungsreglers anschließen und 2,4 bar (35 psig) Druck anlegen. Die Dichtflächen des Eingangsmoduls mit Seifenlösung oder einer anderen geeigneten und mit Nitrilgummi kompatiblen Lösung auf Undichtigkeiten prüfen.
9. Ist umgekehrte Wirkungsweise gewünscht, die Umkehrplatte (Pos. 23) in ihrer derzeitigen Position belassen. Ist direkte Wirkungsweise gewünscht, die Maschinenschraube (Pos. 49) lockern und die Umkehrplatte so drehen, dass der Buchstabe D zu sehen und der Buchstabe R vollständig verdeckt ist. Die Schraube (Pos. 49) festziehen.

Montage der Düse

Während der Montage der Düse die Abbildung 25 zur Anordnung der Positionsnummern beachten.

1. Den Reinigungsdraht (Pos. 147) wieder in den Düsenblock (Pos. 146) einschrauben, sofern er zuvor entfernt wurde.
2. Eine sehr dünne Schicht Schmiermittel (Pos. 153) auf die O-Ringe an der Düse (Pos. 120 und 121) auftragen. Das Schmiermittel muss sehr sparsam aufgetragen werden, um unerwünschtes Verstopfen der Hauptöffnung der Düse zu vermeiden.
3. Die Düse (Pos. 116) leicht drücken und drehen, um sie in den Düsenblock (Pos. 146) einzusetzen, damit die O-Ringe nicht beschädigt werden. Um den richtigen Sitz der Düse zu gewährleisten, muss die Abflachung am Düsenende mit der gegossenen Abflachung an der Unterseite des Düsenblocks bündig abschließen.
4. Eine sehr geringe Menge Schmiermittel (Pos. 153) auf die beiden O-Ringe (Pos. 64) auftragen und die O-Ringe in das Gehäuse des Stellungsreglers (Pos. 115A) einsetzen.
5. Den Düsenblock (Pos. 146) mit den beiden unverlierbaren Befestigungsschrauben (Pos. 45) am Gehäuse des Stellungsreglers festschrauben.
6. Das Verfahren zur Montage des Summierbalkens durchführen.

Montage des Summierbalkens

Während der Montage des Summierbalkens die Abbildung 25 zur Anordnung der Positionsnummern beachten.

1. Die Prallplatte (Pos. 18) mit der zugehörigen Prallplatten-Schraube und -Unterlegscheibe (Pos. 51 und 176) so am Summierbalken (Pos. 123) anbringen, dass der Buchstabe A wie in Abbildung 25 dargestellt zu sehen ist.
2. Die Düse (Pos. 116) anhand des Verfahrens zur Montage der Düse montieren, sofern sie zuvor abmontiert wurde.
3. Falls der Relaisbalken (Pos. 122) ausgebaut wurde, die Schritte 1 bis 7 des Verfahrens zur Montage des Relaisbalkens ausführen.
4. Den Summierbalken (Pos. 123) in das Gehäuse des Stellungsreglers (Pos. 115A) einsetzen und darauf achten, dass das Biegeelement des Summierbalkens sich unter dem Biegeelement des Relaisbalkens (Pos. 122) befindet.
5. Die beiden Summierbalken-Befestigungsschrauben (Pos. 124) lose eindrehen.
6. Der Summierbalken (Pos. 123) muss wie folgt gleichzeitig mit dem Relaisbalken (Pos. 122) und dem Membran-Verbindungsstück (Pos. 135) ausgerichtet werden:
 - a. Den Summierbalken (Pos. 123) nach unten drücken, bis die Prallplatte die Düse leicht berührt. Dann den Summierbalken schieben, bis die Bohrung für die Maschinenschraube (Pos. 140) mittig über der Gewindebohrung im Membran-Verbindungsstück (Pos. 135) ausgerichtet ist.
 - b. Den Summierbalken unter Beibehaltung der Ausrichtung der oben genannten Bohrung schieben, bis das Biegeelement des Summierbalkens über die gesamte Länge zum Relaisbalken-Biegeelement ausgerichtet ist.
 - c. Die beiden Befestigungsschrauben (Pos. 124) unter Beibehaltung der oben genannten Ausrichtungen festziehen.
 - d. Nach dem Festziehen der Schrauben die oben in den Schritten a und b beschriebenen Ausrichtungen überprüfen und sofern erforderlich korrigieren.

Darauf achten, dass der Summierbalken wie beschrieben ausgerichtet ist, um die optimale Funktion des Stellungsreglers zu gewährleisten.

7. Die Maschinenschraube (Pos. 140) einsetzen und dabei das Sechskant-Verbindungsstück der Membranen (Pos. 135) mit einem Maulschlüssel festhalten, damit es sich nicht dreht (die Drehung des Membran-Verbindungsstücks führt zu einer Beschädigung der Einlassmembranen oder verdreht diese und beeinträchtigt dadurch die Leistung des Stellungsreglers).
8. Die Gegenfeder (Pos. 125), den Sitz (Pos. 126) der Gegenfeder und die Schraube (Pos. 127) der Gegenfeder einsetzen. Die Schraube festziehen. Darauf achten, dass der Sitz der Gegenfeder beim Schwenken des Summierbalkens (Pos. 123) nicht am Summierbalken reibt.
9. Wurden der Sitz (Pos. 142) der Nullpunkt-Einstellfeder, die Halterung (Pos. 144) der Nullpunktfeder und die Nullpunkt-Einstellschraube (Pos. 143) zuvor abmontiert, eine geringe Menge Schmiermittel (Pos. 153) auf das Gewinde der Nullpunkt-Einstellschraube auftragen, um eine leichte Einstellung des Nullpunktes zu ermöglichen, die

Nullpunkt-Einstellschraube in die Halterung der Nullpunktfeder einsetzen und den Sitz der Nullpunkt-Einstellfeder auf die Nullpunkt-Einstellschraube schrauben.

10. Die Nullpunktfeder (Pos. 141) und die Halterung der Nullpunktfeder (Pos. 144) auf das Eingangsmodul des Stellungsreglers setzen und darauf achten, dass die Enden der Nullpunktfeder auf den Sitzen zentriert sind. Darauf achten, dass sich die Lasche am Sitz der Nullpunkt-Einstellfeder (Pos. 142) im Fixierungsschlitz in der Halterung befindet. Die beiden Maschinenschrauben (Pos. 139) durch die Halterung einsetzen, auf die Halterung der Nullpunktfeder drücken, um die Nullpunktfeder vorsichtig zusammenzudrücken, und die Schrauben im Gehäuse des Stellungsreglers festziehen.
11. Wurde zuvor der Rückführhebel (Pos. 117 oder 170, Abbildung 28) abmontiert, den Rückführhebel anhand des Verfahrens zur Montage des Rückführhebels montieren und dann mit den Schritten 13 bis 15 fortfahren.
12. Die Bereichsfeder (Pos. 150) installieren. Siehe Tabellen 8 bis 11 und Abbildung 15 bzgl. der korrekten Summierbalken-Lochnummer.
13. Die Biegeelement-Einstellvorrichtung (Pos. 156) an den beiden Rückführ-Biegeelementen des Hilfsregelkreises anbringen. Die Biegeelement-Einstellvorrichtung entlang der gesamten Länge der Biegeelemente schieben und darauf achten, dass sie das Relais an keinem Punkt berührt. Wenn die Einstellvorrichtung das Relais oder den Membranrand berührt, die Biegeelement-Einstellvorrichtung wieder entfernen, die zwölf Maschinenschrauben (Pos. 47) lockern, den Relaisblock leicht verschieben, um einen Abstand herzustellen, und die Maschinenschrauben (Pos. 47) wieder festziehen. Die Schritte 2 bis 5 des Verfahrens zur Zerlegung des Summierbalkens ausführen und die beiden Maschinenschrauben (Pos. 124) lockern. Die Schritte 4 bis 10 des Verfahrens zur Montage des Summierbalkens ausführen. Die Biegeelement-Einstellvorrichtung auf den Rückführ-Biegeelementen des Hilfsregelkreises anbringen und den Abstand überprüfen.
14. Die Biegeelement-Einstellvorrichtung (Pos. 156) auf den richtigen Abstand X einstellen (siehe Abbildung 14) und die Innensechskantschraube (Pos. 55) festziehen. Bei den Stellungsreglern 3611JP und 3621JP das parallele Biegeelement (Pos. 179) mit den beiden Innensechskantschrauben und den Sicherungsscheiben (Pos. 180 und 181) installieren. Das parallele Biegeelement wird bei Stellungsreglern für Antriebe 585, Größe 100, nicht verwendet.

Montage des Relais

Während der Montage des Relais die Abbildung 25 zur Anordnung der Positionsnummern beachten.

1. Die Dichtung (Pos. 115D) der Druckplatte und die Druckplatte (Pos. 115C) mit den zehn Maschinenschrauben (Pos. 115J) wieder anbringen. Die beiden großen Bohrungen in der Druckplatte visuell mit den beiden eingepressten Edelstahl-Ventilsitzen im Gehäuse des Stellungsreglers (Pos. 115A) ausrichten und die Maschinenschrauben festziehen.
2. Die Ventilkegel (Pos. 115G), die Ventilkegelfedern (Pos. 115H) und die Ventilkegelverkleidungen (Pos. 115K) in die beiden Relaisbohrungen einsetzen. Die Dichtungen der Gehäusestopfen (Pos. 115F) an den Gehäusestopfen (Pos. 115E) anbringen und im Gehäuse des Stellungsreglers festziehen.
3. Wurde der Gelenkzapfen (Pos. 10) vom Relaisblock (Pos. 9) abmontiert, eine dünne Schicht Schmiermittel (Pos. 153) auf den Zapfen auftragen und den Zapfen in den Relaisblock und in den Relaisbalken (Pos. 122) schieben. Den Gelenkzapfen so positionieren, dass er bündig mit der linken Seite des Relaisblocks abschließt (siehe Abbildung 13) und die beiden Einstellschrauben (Pos. 57) festziehen. Der Gelenkzapfen darf die Biegeelement-Einstellvorrichtung (Pos. 156) nicht berühren.
4. Den Kopf des Zuluftrelais (Pos. 15) und des Düsenrelais (Pos. 14) mit den beiden Maschinenschrauben (Pos. 50) am Relaisbalken (Pos. 122) montieren, die Schrauben jedoch noch nicht festziehen. Der Kopf des Düsenrelais hat den größeren Durchmesser und wird in die große Bohrung des Relaisblocks eingesetzt. Den Halter für den Kopf des Düsenrelais aus dem Reparatursatz durch die größere Relaisblockbohrung und in den Kopf des Düsenrelais (Pos. 14) einsetzen. Den Halter für den Kopf des Zuluftrelais aus dem Reparatursatz durch die kleinere Relaisblockbohrung und in den Kopf des Zuluftrelais (Pos. 15) einsetzen. Die beiden Maschinenschrauben (Pos. 50) festziehen. Die Halter für die Köpfe von Düsen- und Zuluftrelais vom Relaisblock entfernen. Der Kopf des Düsenrelais (Pos. 14) und der Kopf des Zuluftrelais (Pos. 15) sind nun korrekt in den Bohrungen des Relaisblocks zentriert.
5. Die Relais-Düsenmembran (Pos. 8) und die Relais-Versorgungsmembran (Pos. 7) kräuseln. Die beiden Membranen so in das Gehäuse des Stellungsreglers (Pos. 115A) einbauen, dass die Gewebeseite der Membran zu sehen ist und die Bohrungen in der Membran mit den Befestigungsbohrungen im Gehäuse des Stellungsreglers ausgerichtet sind.
6. Den Relaisblock mit Relaisbalken vorsichtig auf die Relaismembranen setzen. Darauf achten, dass die Membranen flach aufliegen und die Membranränder nicht übereinander liegen. Darauf achten, dass die Membranfalten in den Bohrungen des Relaisblocks zentriert sind und nicht gequetscht werden. Das Biegeelement des Relaisbalkens (Pos. 122) muss sich wie in Abbildung 14 dargestellt über dem Biegeelement des Summierbalkens (Pos. 123) befinden.
7. Die zwölf Maschinenschrauben (Pos. 47) des Relaisblocks einsetzen, jedoch nicht festziehen.
8. Wenn der Summierbalken (Pos. 123) abmontiert ist, die Schritte 1 bis 12 des Verfahrens zur Montage des Summierbalkens ausführen. Danach mit den folgenden Schritten 9 bis 11 fortfahren.

9. Falls notwendig, den Relaisblock (Pos. 9) leicht schieben, um das Biegeelement des Relaisbalkens (Pos. 122) und das Biegeelement des Summierbalkens (Pos. 123) über die gesamte Länge visuell zueinander auszurichten. Die zwölf Maschinenschrauben (Pos. 47) festziehen.
10. Die Biegeelement-Einstellvorrichtung (Pos. 156) an den beiden Rückführ-Biegeelementen des Hilfsregelkreises anbringen und über die gesamte Länge der Biegeelemente schieben. Darauf achten, dass die Einstellvorrichtung das Relais an keinem Punkt berührt. Wenn die Einstellvorrichtung das Relais oder den Membranrand berührt, die Biegeelement-Einstellvorrichtung wieder entfernen, die zwölf Maschinenschrauben (Pos. 47) lockern, den Relaisblock leicht verschieben, um einen Abstand herzustellen, und die Maschinenschrauben (Pos. 47) wieder festziehen. Die Schritte 2 bis 5 des Verfahrens zur Zerlegung des Summierbalkens ausführen und die beiden Maschinenschrauben (Pos. 124) lockern. Die Schritte 4 bis 10 des Verfahrens zur Montage des Summierbalkens ausführen. Die Biegeelement-Einstellvorrichtung auf den Rückführ-Biegeelementen des Hilfsregelkreises anbringen und den Abstand überprüfen.
11. Sicherstellen, dass die Köpfe von Zuluftrelais (Pos. 15) und Düsenrelais (Pos. 14) in den Membranen zentriert sind. Andernfalls die Verbindungsschrauben (Pos. 50) lockern und die Köpfe zentrieren.
12. Die Biegeelement-Einstellvorrichtung (Pos. 156) auf den richtigen Abstand X einstellen (siehe Abbildung 14) und die Innensechskantschraube (Pos. 55) festziehen. Bei den Stellungsreglern 3611JP und 3621JP das parallele Biegeelement (Pos. 179) mit den beiden Innensechskantschrauben und den Sicherungsscheiben (Pos. 180 und 181) installieren. Das parallele Biegeelement wird bei Stellungsreglern für Antriebe 585, Größe 100, nicht verwendet.

Montage der Umkehrplatte und Dichtung

Während der Montage von Umkehrplatte und Dichtung die Abbildung 25 zur Anordnung der Positionsnummern beachten.

Die Umkehrplattendichtung (Pos. 24) und die Umkehrplatte (Pos. 23) mit der Umkehrplattenschraube (Pos. 49) montieren. Beim Einsetzen der Dichtung darauf achten, dass eine der drei Bohrungen in der Dichtung über dem Entlüftungsschlitz im Gehäuse des Stellungsreglers (Pos. 115A) liegt. Ist direkte Wirkungsweise gewünscht, die Umkehrplatte so einstellen, dass der Buchstabe D zu sehen und der Buchstabe R vollständig verdeckt ist. Ist umgekehrte Wirkungsweise gewünscht, die Umkehrplatte so einstellen, dass der Buchstabe R zu sehen und der Buchstabe D vollständig verdeckt ist. Die Schraube (Pos. 49) festziehen.

Montage des Manometerblocks

Während der Montage des Manometerblocks die Abbildung 26 zur Anordnung der Positionsnummern beachten, sofern nicht anders angegeben.

1. Schmiermittel (Pos. 153) auf die vier O-Ringe (Pos. 159) auftragen und die O-Ringe in das Gehäuse des Stellungsreglers (Pos. 115A, Abbildung 25) einsetzen. Den Manometerblock (Pos. 158) mit den beiden Innensechskantschrauben (Pos. 187) montieren. Während der Montage des Manometerblocks darauf achten, dass die O-Ringe an ihrem Einbaort verbleiben, um Undichtigkeiten zu vermeiden.
2. Je nach Ausführung Manometer (Pos. 79 [nicht dargestellt], 80 und 81), Rohrstopfen (Pos. 72 und 78) oder Anschlussnippel (Pos. 73, nicht dargestellt) in den Manometerblock (Pos. 158) einschrauben. Dichtmittel (Pos. 154) auf das Gewinde der Manometer, Rohrstopfen oder Anschlussnippel auftragen.
3. Wurden andere Komponenten des Stellungsreglers abmontiert, die jeweiligen Montageverfahren befolgen und den Stellungsregler vollständig montieren.
4. Die Ausgangsanschlüsse von Relais A und Relais B verschließen und am Instrumentenanschluss 2,0 bar (30 psig) sowie am Zuluftanschluss mindestens 2,4 bar (35 psig) Versorgungsdruck anlegen.
5. Eine Seifenlösung oder eine andere mit Nitrilgummi kompatible Lösung verwenden und die O-Ringe des Manometerblocks sowie alle anderen zuvor abmontierten O-Ringe, Dichtungen oder Membranen auf Undichtigkeiten überprüfen.

Montage des elektropneumatischen Wandlers 3622

Während der Montage des Wandlers die Abbildung 30 zur Anordnung der Positionsnummern beachten, sofern nicht anders angegeben.

1. Wurde der elektropneumatische Wandler 3622 vom pneumatischen Stellungsregler abmontiert, Schmiermittel (Pos. 17) auf die vier O-Ringe (Pos. 36) auftragen und die O-Ringe in das Gehäuse (Pos. 115A, Abbildung 25) einsetzen. Darauf achten, dass die O-Ringe an ihren Einbaorten verbleiben. Den Wandler mit den beiden Innensechskantschrauben (Pos. 35) am Gehäuse festschrauben.

2. Die Manometer (Pos. 43), Rohrstopfen (Pos. 37) oder Anschlussnippel (Pos. 41, nicht dargestellt) wie erforderlich am Wandler installieren. Dichtmittel (Pos. 39) auf das Gewinde der Manometer, Rohrstopfen oder Anschlussnippel auftragen.
3. Wurde das Wandlermodul vom pneumatischen Stellungsregler abmontiert, Schmiermittel (Pos. 17) auf den O-Ring (Pos. 26) auftragen und das Wandlermodul in das Gehäuse einsetzen.
4. Die beiden Schrauben (Pos. 30) wieder anbringen und festziehen.
5. Wurden andere Komponenten des Stellungsreglers abmontiert, die jeweiligen Montageverfahren befolgen und den Stellungsregler vollständig montieren.
6. Die Zuluft- und Ausgangsleitungen sowie das Kabelschutzrohr am Wandler anschließen.
7. Die Verdrahtung anhand des entsprechenden Installationsverfahrens am Klemmenblock anschließen.
 - a. Wird im Gehäuseinneren eine interne Erdungsleitung verwendet, die Leitung an der Erdungsschraube (Pos. 31) im Gehäuse anschließen und die Kappe (Pos. 20) anbringen.
 - b. Bei einem externen Erdungsanschluss die Leitung an der externen Erdungsschraube (Pos. 31) anschließen.
8. Die Ausgangsanschlüsse von Relais A und Relais B verschließen und 2,4 bar (35 psig) an den Zuluftanschluss anlegen. Ein Eingangssignal von 20 mA DC an den Wandler anlegen.
9. Eine Seifenlösung oder eine andere mit Nitril kompatible Lösung verwenden und die O-Ringe (Pos. 36) und alle anderen abmontierten oder abgeklemmten Komponenten auf Undichtigkeiten überprüfen.
10. Wurde das Wandlermodul ausgetauscht, den Pneumatikteil des Stellungsreglers mithilfe der Verfahren im Abschnitt Einstellung einstellen. Das Wandlermodul bedarf keiner Justierung.

Montage des Rückführhebels

Während der Montage des Rückführhebels die Abbildung 28 zur Anordnung der Positionsnummern beachten.

1. Die beiden Flanschlager (Pos. 37) in die Lagersitze (Pos. 35) drücken, sofern sie zuvor entfernt wurden.
2. Den Dorn (Pos. 148), die Distanzscheibe (Pos. 149), die Feder (Pos. 70) und die Lagersitze (Pos. 35) am Rückführhebel (Pos. 117) montieren und den E-Ring (Pos. 61) einsetzen. Bei den Stellungsreglern 3610J, 3610JP, 3620J und 3620JP die Rolle (Pos. 39) und die Rollenachse (Pos. 38) am Rückführhebel montieren und die Sechskantmutter (Pos. 60) festziehen.
3. Wurde die Bereichs-Einstellschraube (Pos. 128, Abbildung 25) abmontiert, das Gewinde leicht mit Schmiermittel (Pos. 153) versehen und die Bereichs-Einstellschraube in den Rückführhebel (Pos. 117) einführen und in die Öse für die Feder (Pos. 130, Abbildung 25) einschrauben. Darauf achten, dass sich die Spitze der Bereichs-Einstellschraube im Führungsloch befindet und den Haltering (Pos. 129, Abbildung 25) einsetzen.
4. Den Rückführhebel (Pos. 117) am Gehäuse des Stellungsreglers (Pos. 115A, Abbildung 25) montieren. Hierzu die Lagersitze (Pos. 35) mit den vier Maschinenschrauben (Pos. 43) montieren.
5. Den Stellungsregler umdrehen und die Bereichsfeder (Pos. 150, Abbildung 25) einsetzen. Siehe Tabellen 8 bis 11 und Abbildung 15 bzgl. der korrekten Summierbalken-Lochnummer.

Montage des Bypassventils

Während der Montage des Bypassventils die Abbildung 26 zur Anordnung der Positionsnummern beachten.

1. Den Manometerblock (Pos. 158) anhand des Verfahrens zur Montage des Manometerblocks montieren, sofern er zuvor abgebaut wurde.
2. Die Adapterdichtung (Pos. 164) und den Adapter (Pos. 162) des Bypassgehäuses am Manometerblock (Pos. 158) montieren und die beiden Innensechskantschrauben (Pos. 54) festziehen.
3. Das Schmiermittel (Pos. 153) sparsam auf die O-Ringe (Pos. 159, 167 und 168) auftragen und die O-Ringe am Bypasshebel (Pos. 160) einsetzen. Die beiden mittleren O-Ringe werden im Bypasshebel gehalten, indem der O-Ring mit Daumen und Zeigefinger leicht gedreht und in dabei in den Sitz gedrückt wird.
4. Den Bypasshebel (Pos. 160) vorsichtig in das Bypassgehäuse (Pos. 161) eindrehen und eindrücken, damit kein O-Ring beschädigt wird.

5. Den Haltering (Pos. 165) und den Kabelbinder (Pos. 166) anbringen.
6. Das Bypassgehäuse (Pos. 161) und die Dichtung (Pos. 163) des Bypassgehäuses mit den vier Innensechskantschrauben (Pos. 169) am Adapter (Pos. 162) des Bypassgehäuses anbauen. Darauf achten, dass die Bohrungen in der Dichtung mit den Bohrungen im Bypassgehäuse ausgerichtet sind. Wird die Dichtung verkehrt herum eingesetzt, funktioniert das Bypassventil nicht.
7. Wurde die Umkehrplatte (Pos. 23, Abbildung 25) abmontiert, die Dichtung der Umkehrplatte (Pos. 24, Abbildung 25) und die Umkehrplatte (Pos. 23, Abbildung 25) mit der Umkehrplattenschraube (Pos. 49, Abbildung 25) installieren. Beim Einsetzen der Dichtung darauf achten, dass eine der drei Bohrungen in der Dichtung über dem Entlüftungsschlitz im Gehäuse des Stellungsreglers (Pos. 115A, Abbildung 25) liegt. Ist direkte Wirkungsweise gewünscht, die Umkehrplatte so einstellen, dass der Buchstabe D zu sehen und der Buchstabe R vollständig verdeckt ist. Ist umgekehrte Wirkungsweise gewünscht, die Umkehrplatte so einstellen, dass der Buchstabe R zu sehen und der Buchstabe D vollständig verdeckt ist. Die Schraube (Pos. 49) festziehen.
8. Wurde das Eingangsmodul abmontiert, das Eingangsmodul entsprechend des Verfahrens zur Montage des Eingangsmoduls montieren.
9. Die Ausgangsanschlüsse von Relais A und Relais B verschließen und 2,4 bar (35 psig) an den Instrumentenanschluss anlegen. Eine Seifenlösung oder eine andere mit Nitrilgummi kompatible Lösung verwenden und den Bypass auf Undichtigkeiten an der Dichtung und den O-Ringen überprüfen, während der Bypasshebel auf BYPASS und POSITIONER (Stellungsregler) gestellt wird.

Umbau in einen anderen Stellungsreglertyp

Umbau eines Stellungsreglers 3610J auf 3610JP bzw. eines Stellungsreglers 3620J auf 3620JP und umgekehrt:

1. Die Düse (Pos. 116, Abbildung 25) muss ausgetauscht werden. Die Düsen der Stellungsregler 3610J, 3610JP, 3620J und 3620JP sind in Abbildung 7 dargestellt. Die Wartungsverfahren zur Zerlegung der Düse und Montage der Düse beachten.
2. Die Manometer für Versorgungsdruck und Ausgangsdruck (Pos. 79 [nicht dargestellt] und 81, Abbildung 26) müssen ausgetauscht werden, sowie möglicherweise je nach Instrumenten-Eingangssignal das Manometer für den Instrumentendruck (Pos. 80, Abbildung 26). Schmiermittel (Pos. 154) auf das Gewinde der Manometer auftragen.
3. Der Rückführhebel (Pos. 117, Abbildung 28) muss je nach Antriebstyp und -größe möglicherweise ausgetauscht oder geändert werden. Siehe Positionen 117, 170, 171, 75, 76, 77 und 99 in der Stückliste. Zur Änderung von Pos. 117 in Pos. 170 oder umgekehrt siehe die Wartungsverfahren zur Zerlegung des Rückführhebels und Montage des Rückführhebels.
4. Die Kurvenscheibe (Pos. 82, Abbildung 28) muss je nach Antriebstyp und -größe möglicherweise ausgetauscht werden. Bei einem Austausch der Kurvenscheibe sind möglicherweise auch zwei Schrauben (Pos. 83, Abbildung 28) erforderlich sowie eventuell eine Kurvenscheiben-Einstellanzeige (Pos. 84, Abbildung 28). Die Kurvenscheiben-Einstellanzeige wird nur bei den Kennlinien-Kurvenscheiben B und C eingesetzt. Siehe Verfahren zum Austausch der Kurvenscheibe.
5. Die Bereichsfeder (Pos. 150, Abbildung 25) muss je nach Antriebstyp und -größe möglicherweise ausgetauscht werden. Zur Auswahl der Bereichsfeder und der Lochposition am Summierbalken zur Bereichs-Grobeinstellung siehe Tabellen 8 bis 11.
6. Je nach Antriebstyp und -größe ist möglicherweise ein Adapter für den Stellungsregler erforderlich. Siehe Pos. 113 in der Stückliste. Ist ein Adapter für den Stellungsregler erforderlich, werden außerdem vier Innensechskantschrauben (Pos. 54, Abbildung 28) für die Montage benötigt.
7. Bei einem Umbau von 3610JP auf 3610J oder von 3620JP auf 3620J wird ein Rohrstopfen (Pos. 78, Abbildung 26) zum Verschluss des Ausgangs A benötigt. Schmiermittel (Pos. 154) auf das Gewinde des Rohrstopfens auftragen.

Umbau eines Stellungsreglers 3610JP auf 3611JP bzw. eines Stellungsreglers 3620JP auf 3621JP und umgekehrt:

1. Den Rückführhebel (Pos. 117 oder 170, Abbildung 28) wie bei den Verfahren zur Zerlegung des Rückführhebels und Montage des Rückführhebels beschrieben austauschen.
2. Bei einem Umbau von 3610JP auf 3611JP bzw. von 3620JP auf 3621JP werden folgende Rückführbauteile benötigt: Pos. 172, 173, 174, 175, 184 (nur Antrieb 585, Größe 100) und 185 (Antrieb 585, Größe 100, nur mit Hubwegen von 51 bis 102 mm [2 bis 4 Zoll], siehe Abbildung 29).
3. Bei einem Umbau von 3610JP auf 3611JP oder von 3620JP auf 3621JP muss ein paralleles Biegeelement (Pos. 179, Abbildung 25) installiert werden. Das parallele Biegeelement wird bei Stellungsreglern für Antriebe 585, Größe 100, nicht verwendet. An älteren Stellungsreglern 3611JP ist dieses Bauteil nicht vorhanden. Daher werden möglicherweise der Summierbalken

(Pos. 123, Abbildung 25) oder der Relaisbalken (Pos. 122, Abbildung 25) oder beide Balken benötigt, wenn keine Gewindebohrungen für dieses parallele Biegeelement vorhanden sind. Zur Lage der erforderlichen Gewindebohrungen siehe Abbildung 25. Folgende Bauteile werden benötigt: Pos. 179, 180 und 181, Abbildung 25.

- Bei einem Umbau von 3610JP auf den 3611JP oder von 3620JP auf den 3621JP wird ein Adapter für den Stellungsregler (Pos. 113, Abbildung 29) benötigt. Zur Montage des Adapters vier Innensechskantschrauben (Pos. 54, Abbildung 29) verwenden.
- Bei einem Umbau von 3611JP auf 3610JP bzw. von 3621JP auf 3620JP werden folgende Rückführbauteile benötigt: Pos. 38, 39 und 60, Abbildung 28.
- Bei einem Umbau von 3611JP auf 3610JP oder von 3621JP auf 3620JP wird eine Kurvenscheibe (Pos 82, Abbildung 28) benötigt. Es werden Schrauben (Pos. 83, Abbildung 28) zur Montage der Kurvenscheibe und Kurvenscheiben-Einstellanzeige (Pos. 84, Abbildung 28 - nur bei Kennlinien-Kurvenscheiben B und C verwendet) benötigt. Zur korrekten Montage der Kurvenscheiben siehe die Verfahren zur Montage der Stellungsregler 3610J, 3610JP, 3620J und 3620JP.
- Je nach Antriebstyp und -größe werden bei einem Umbau von 3611JP auf 3610JP bzw. von 3621JP auf 3620JP eventuell folgende weitere Rückführbauteile benötigt. Zur Feststellung, ob diese Teile erforderlich sind, siehe Positionen 75, 76, 77, 99 und 171 in der Stückliste sowie Abbildung 28.
- Die Bereichsfeder (Pos. 150, Abbildung 25) muss je nach Antriebstyp und -größe möglicherweise ausgetauscht werden. Zur Auswahl der Bereichsfeder und der Lochposition am Summierbalken zur Bereichs-Grobeinstellung siehe Tabellen 8 bis 11.
- Das Manometer für den Instrumentendruck (Pos. 80, Abbildung 26) muss je nach Eingangssignal möglicherweise ausgetauscht werden. Schmiermittel (Pos. 154) auf das Gewinde des Manometers auftragen.

Umbau eines Stellungsreglers 3610J auf 3611JP bzw. Stellungsreglers 3620J auf 3621JP und umgekehrt:

- Den Rückführhebel (Pos. 117, Abbildung 28) durch Ausführung der Wartungsverfahren zur Zerlegung des Rückführhebels und Zerlegung des Rückführhebels austauschen.
- Die Düse (Pos. 116, Abbildung 25) muss ausgetauscht werden. Die korrekte Teilenummer der Düse ist der Stückliste zu entnehmen. Zur Unterscheidung der Düsen für die Stellungsregler 3610J, 3620J, 3611JP und 3621JP siehe Abbildung 7. Die Wartungsverfahren zur Zerlegung der Düse und Montage der Düse beachten.
- Die Manometer für Versorgungsdruck und Ausgangsdruck (Pos. 79 [nicht dargestellt] und 81, Abbildung 26) müssen ausgetauscht werden sowie, möglicherweise je nach Eingangssignal das Manometer für den Instrumentendruck (Pos. 80, Abbildung 26). Schmiermittel (Pos. 154) auf das Gewinde der Manometer auftragen.
- Bei einem Umbau von 3610J auf 3611JP bzw. von 3620JP auf 3621JP werden folgende Rückführbauteile benötigt: Pos. 172, 173, 174, 175, 184 (nur Antrieb 585, Größe 100) und 185 (Antrieb 585, nur mit Hubwegen von 51 bis 102 mm [100 mit 2 bis 4 Zoll], siehe Abbildung 29).
- Bei einem Umbau von 3610J auf 3611JP oder von 3620J auf 3621JP muss ein paralleles Biegeelement (Pos. 179, Abbildung 25) installiert werden. Das parallele Biegeelement wird bei Stellungsreglern für Antriebe 585, Größe 100, nicht verwendet. An älteren Stellungsreglern 3611JP ist dieses Bauteil nicht vorhanden. Daher werden möglicherweise der Summierbalken (Pos. 123, Abbildung 25) oder der Relaisbalken (Pos. 122, Abbildung 25) oder beide Balken benötigt, wenn keine Gewindebohrungen für dieses parallele Biegeelement vorhanden sind. Folgende Bauteile werden benötigt: Pos. 179, 180 und 181, Abbildung 25.
- Bei einem Umbau von 3610J auf 3611JP oder von 3620JP auf 3621JP wird möglicherweise ein Adapter für den Stellungsregler (Pos 113, Abbildung 28) benötigt. Zur Montage des Adapters vier Innensechskantschrauben (Pos. 54, Abbildung 28) verwenden.
- Bei einem Umbau von 3611JP auf 3610J bzw. von 3621JP auf 3620J werden folgende Rückführbauteile benötigt: Pos. 38, 39 und 60, Abbildung 28.
- Bei einem Umbau von 3611JP auf 3610J oder von 3621JP auf 3620J wird eine Kurvenscheibe (Pos 82, Abbildung 28) benötigt. Die Kurvenscheibe mit zwei Schrauben (Pos. 83, Abbildung 28) und Kurvenscheiben-Einstellanzeige (Pos. 84, nur bei Kennlinien-Kurvenscheiben B oder C erforderlich, Abbildung 28) montieren. Zur korrekten Montage der Kurvenscheiben siehe die Verfahren zur Montage der Stellungsregler 3610J, 3610JP, 3620J und 3620JP.
- Bei einem Umbau von 3611JP auf 3610J oder von 3621JP auf 3620J wird ein Rohrstopfen (Pos. 78, Abbildung 26) zum Verschluss des Ausgangs A benötigt. Schmiermittel (Pos. 154) auf das Gewinde des Rohrstopfens auftragen.
- Die Bereichsfeder (Pos. 150, Abbildung 25) muss je nach Antriebstyp und -größe möglicherweise ausgetauscht werden. Zur Auswahl der Bereichsfeder und der Lochposition am Summierbalken zur Bereichs-Grobeinstellung siehe Tabellen 8 bis 11.

Bestellung von Ersatzteilen

Beim Schriftwechsel mit dem [Emerson Automation Solutions Vertriebsbüro](#) zu diesem Gerät stets die Seriennummer des Stellungsreglers angeben.

⚠️ WARNUNG

Nur Original-Ersatzteile von Fisher verwenden. Nicht von Emerson Automation Solutions gelieferte Bauteile sollten unter keinen Umständen in Geräten von Fisher verwendet werden, weil dadurch jeglicher Gewährleistungsanspruch erlischt, das Betriebsverhalten des Geräts beeinträchtigt sowie Personen- oder Sachschäden verursacht werden können.

Ersatzteilsätze

Pos.	Beschreibung	Teilenummer
	For 3610J w/bypass (kit contains keys 7, 8, 18, 24, 64, 115D, 115F, 115G, 115H, 116, 118, 119, 120, 121, 136, 159, 163, 164, 167, 168, instructions, and supply and nozzle relay head holders)	R3610JX0012
	For 3610JP, 3611JP, 3620JP, and 3621JP positioners and 3610J (w/o bypass) and 3620J with 2052 actuator (kit contains keys 7, 8, 18, 24, 64, 115D, 115F, 115G, 115H, 116, 118, 119, 120, 121, 136, 159, instructions, and supply and nozzle relay head holders)	R3610JPX012
	For 3610J bypass valve (kit contains keys 54, 164, and bypass valve assembly)	R3610JXBP12
	For 3622 converter, the kit contains keys 22, 23, 24, 26, 27, 29, and 36. An additional O-ring is also included for the I/P converter outlet.	R3622X00012
	For 3610J and 3620J positioners on 2052 actuators. (kit contains keys 18, 45, 51, 64, 116, 120, 121, 146, 147, 176, nozzle and flapper replacement)	R3610JX0062
	3622 I/P Converter module	33B7073X032

Stückliste

Hinweis

Teilenummern erhalten Sie von Ihrem [Emerson Automation Solutions Vertriebsbüro](#).

Übliche Teile des Stellungsreglers

Pos.	Beschreibung
7	Relay supply diaphragm assembly
8	Relay nozzle diaphragm assembly
9	Relay manifold
10	Pivot pin
13	Crossover screw
14	Nozzle relay head
15	Supply relay head
18*	Flapper
23	Reversing plate
24*	Reversing plate gasket
35	Pillow block (2 req'd)
37	Flange bearing (2 req'd)
38	Follower post, for 3610J, 3610JP, 3620J, and 3620JP
39	Roller, for 3610J, 3610JP, 3620J, and 3620JP
41	Cover assembly (includes cover screws)

Pos.	Beschreibung	Teilenummer	Pos.	Beschreibung
43	Machine screw (4 req'd)		82	Cam
45	Access cover screw (2 req'd)			w/1051, size 40 or 60
47	Machine screw (12 req'd)			w/1052, size 40, 60, or 70
49	Machine screw			w/1061, size 30 through 68
50	Machine screw (2 req'd)			Cam A (linear)
51	Machine screw			Cam B (direct acting)/Cam C (reverse acting)
54	Cap screw (number required per assembly varies; maximum req'd for any assembly is 10)			Cam C (direct acting)/Cam B (reverse acting)
55	Machine screw			w/1052 size 20
56	Self tapping screw (2 req'd)			Cam A (linear)
57	Set screw (2 req'd)			Cam B (direct acting)/Cam C (reverse acting)
60	Hex nut For 3610J, 3610JP, 3620J and 3620JP			Cam C (direct acting)/Cam B (reverse acting)
61	E-ring			w/1051, size 33
64*	O-ring (2 req'd)			w/1052, size 33
70	Spring			Cam A (linear)
72	Pipe plug, 1/8 NPT (None req'd w/supply gauge option) 1 req'd for gauge option w/o supply gauge or tire valve option 4 req'd w/o gauges or tire valves, w/pipe plug option			Cam B (direct acting)/Cam C (reverse acting)
73	Tire valve, w/tire valve option (3 req'd)			Cam C (direct acting)/Cam B (reverse acting)
75	Machine screw (2 req'd) For 3610JP and 3620JP w/1061, size 80, 100, or 130			w/1061 size 80, 100, or 130
76	Follower arm extension For 3610JP and 3620JP w/1061, size 80 or 100 w/1061, size 130			Cam A (linear)
77	Hex nut (2 req'd), For 3610JP and 3620JP w/1061, size 80, 100, or 130			Cam B (direct acting)/Cam C (reverse acting)
78	Pipe Plug, for 3610J and 3620J w/o bypass			Cam C (direct acting)/Cam B (reverse acting)
79*	Supply gauge, plastic case w/brass chrome plated conn (w/supply gauge option) Triple scale 0 to 2 bar/0 to 0.2 MPa/0 to 30 psig 0 to 4 bar/0 to 0.4 MPa/0 to 60 psig 0 to 11 bar/0 to 1.1 MPa/ 0 to 160 psig	11B4036X012 11B4036X022 11B4036X032		w/2052, size 1
80*	Instrument gauge, plastic case w/brass chrome plated conn Triple scale 0 to 2 bar/0 to 0.2 MPa/0 to 30 psig 0 to 4 bar/0 to 0.4 MPa/0 to 60 psig	11B4036X012 11B4036X022		Cam A (linear)
81*	Output gauge, plastic case w/brass chrome plated conn (2 req'd) Triple scale 0 to 2 bar/0 to 0.2 MPa/0 to 30 psig 0 to 4 bar/0 to 0.4 MPa/0 to 60 psig 0 to 11 bar/0 to 1.1 MPa/0 to 160 psig	11B4036X012 11B4036X022 11B4036X032		Cam B (direct acting)/Cam C (reverse acting)
			83	Machine screw (2 req'd) w/1051, size 40 or 60 w/1052, size 40, 60, or 70 w/1061, size 30 through 68 w/1052, size 20 or 33 w/1051, size 33 w/1061, size 80 100, or 130 w/1069, size 100 w/2052, size 1, 2, or 3
			84	Cam adjustment indicator For 3610J, 3610JP, 3620J, and 3620JP (w/Cams B or C only, not req'd w/Cam A or w/1069, size 100) w/1051, size 33, 40 or 60 w/1052, size 20, 33, 40, 60, or 70 w/1061, size 30 through 68 w/1061, size 80, 100, or 130 w/2052, size 1 w/2052, size 2 or 3
			87	Tubing connector (specify quantity required) (not shown) 1/4 NPT x 3/8 O.D.
			88	Tubing elbow (specify quantity required) 1/4 NPT x 3/8 O.D.
			89	Cap screw (2 req'd) For mounting regulator

Pos.	Beschreibung	Pos.	Beschreibung
92	Lockwasher (not shown) (specify quantity) Yoke or casing mounted filter regulator	133	Diaphragm spacer
99	Lockwasher (2 req'd) For 3610JP and 3620JP w/1061, size 80, 100, or 130	134	Upper diaphragm plate
109	Anti-Seize Compound (not furnished with the positioner)	135	Diaphragm connector
113	Positioner adaptor For 3610J and 3620J w/1051, size 33 w/1052, size 20 and 33 w/2052, size 1 For 3610JP w/ 1069 size 100 For 3611JP and 3621JP w/585, 585C, 585CR and 585R actuators	136	Sealing screw
115	Valve seat assembly steel (includes keys 115A, 115B, 115C, 115D, 115E, 115F, 115G, 115H, 115J, & 115K)	137	Diaphragm spacer
115A	Case assembly [includes case (key 115A) and valve seats (key 115B)]	138	Input diaphragm flange
115B	Valve seat (2 req'd)	139	Machine screw (2 req'd)
115C	Pressure plate	140	Machine screw
115D*	Pressure plate gasket	141	Zero spring
115E	Body plug (2 req'd)	142	Spring seat
115F*	Body plug gasket (2 req'd)	143	Zero adjustment screw
115G	Valve plug (2 req'd)	144	Zero spring bracket
115H	Valve plug spring (2 req'd)	146	Nozzle block
115J	Machine screw (10 req'd)	147	Core & wire assembly
115K	Shroud (2 req'd)	148	Mandrel
116*	Nozzle assembly For 3610J and 3620J except with 2052 actuator For 3610J and 3620J with 2052 actuator, and 3610JP, 3620JP, 3611JP, and 3621JP	149	Spacer
117	Feedback lever assembly For 3610J, 3610JP, 3620J, and 3620JP w/1051, all sizes except size 33 w/1052, all sizes except size 20 and 33 w/1051, size 33 w/1052, size 20 and 33 w/2052, size 1 w/2052, size 2 and 3 For 3611JP and 3621JP w/585C, size 25 and 50 See key 170 for 585, size 100 and 1069, size 100	150	Range spring color coded blue color coded red color coded yellow
118*	Lower input diaphragm	151	Warning label
119*	Upper input diaphragm	153	Lithium grease (not furnished with positioner)
120*	O-Ring	154	Anti-seize sealant (not furnished with positioner)
121*	O-Ring	155	Pipe Nipple
122	Beam assembly	156	Flexure adjustment
123	Summing beam assembly	157	Nameplate
124	Machine screw (2 req'd)	158	Gauge block, for 3610J, 3610JP, and 3611JP only
125	Counterspring	159*	O-Ring, (4 req'd w/gauge block, or 5 req'd w/gauge block and bypass valve)
126	Spring seat	160	Bypass lever assembly
127	Machine screw	161	Bypass body
128	Span adjustment screw	162	Bypass body adapter
129	Prong-lock ring	163*	Bypass body gasket
130	Range spring hanger	164*	Adapter gasket
131	Instruction label	165	Retaining ring
132	Lower diaphragm plate	166	Wire tie
		167*	O-ring
		168*	O-ring (2 req'd)
		169	Machine screw (4 req'd)
		170	Feedback lever assembly For 3611JP and 3621JP w/ 585, size 100 19 to 51 mm travel (3/4 to 2-inch) 51 to 102 mm travel (2 to 4-inch) For 3610JP and 3620JP w/1069, size 100
		171	Torsion spring For 3610J and 3620JP w/1069, size 100
		172	Retaining ring For 3611JP and 3621JP
		173	Button head screw For 3611JP and 3621JP
		174	Adjuster assembly For 3611JP and 3621JP w/585C, size 25 or 50 w/585, size 100

Pos.	Beschreibung	Pos.	Beschreibung	Teilenummer
175	Roller For 3611JP and 3621JP	21	Filter plug, used w/o integrally mounted 67CFR filter regulator	
176	Lockwasher	22*	Filter, 40 micrometer, used w/o integrally mounted 67CFR filter regulator	
177	Machine screw (2 req'd)	23*	O-ring	
178	Anti-seize sealant (not furnished with positioner)	24	O-ring, used w/o integrally mounted 67CFR filter regulator	
179	Parallel flexure For 3611JP and 3621JP w/585C, size 25 w/585C, size 50 None req'd for 585, size 100	25	Nozzle restriction	
180	Machine screw (2 req'd) For 3611JP and 3621JP w/ 585C, size 25 or 50 None req'd for 585 size 100	26	O-ring	
181	Lockwasher (2 req'd) For 3611JP and 3621JP w/585C, size 25 or 50 None req'd for 585, size 100	27*	O-ring	
184	Washer (2 req'd) For 3611JP or 3621JP w/585, size 100	28	Vent	
185	Extension spring For 3611JP or 3621JP w/585, size 100, w/51-102 mm (2-4 inch) travel	29*	O-ring	
187	Machine screw (2 req'd)	30	Machine screw (2 req'd)	
188	Thread Locking adhesive (medium strength), (not furnished with positioner)	31	Wire retaining screw (2 req'd)	
190	O-ring	32	Nameplate, non-approved	
191	Pipe Plug, used with integral mounted filter/regulator	33	Drive screw (2 req'd)	
193	Lubricant, silicone sealant (not furnished with positioner)	35	Cap screw (2 req'd)	
194	Mounting bracket For 3611JP and 3621JP w/585C actuator	36*	O-ring (4 req'd)	
195	Stem bracket For 3611JP and 3621JP w/585C actuator	37	Pipe plug, use only when specified w/o gauges or tire valves (3 req'd) w/o gauges and w/tire valves (1 req'd)	
196	Cap screw (3 req'd) For 3611JP and 3621JP w/585C actuator	38*	Supply gauge, plastic case w/brass chrome plated conn (w/supply gauge option) Triple scale 0 to 2 bar/0 to 0.2 MPa/0 to 30 psig 0 to 4 bar/0 to 0.4 MPa/0 to 60 psig 0 to 11 bar/0 to 1.1 MPa/ 0 to 160 psig	11B4036X012 11B4036X022 11B4036X032
197	Hex Nut (6 req'd) For 3611JP and 3621JP w/585C actuator	39	Anti-seize sealant (not furnished with positioner)	
		41	Tire valve, use only when specified, (2 req'd)	
		42	Anti-seize lubricant (not furnished with positioner)	
		43*	Output gauge, plastic case w/brass chrome plated conn (2 req'd) Triple scale 0 to 2 bar/0 to 0.2 MPa/0 to 30 psig 0 to 4 bar/0 to 0.4 MPa/0 to 60 psig 0 to 11 bar/0 to 1.1 MPa/0 to 160 psig	11B4036X012 11B4036X022 11B4036X032

Elektropneumatischer Wandler 3622

- I/P Converter module
- 17 Lithium grease
(not furnished with positioner)
- 19 Housing
1/2-14 NPT conduit connection
- 20 Cap

- 48 Pipe plug, used with 3620J only

Diagnoseanschlüsse

Anschlüsse für das FlowScanner Diagnosesystem

Mit Manometeranschluss und Schutzkappe. Bei Bestellung für Geräte mit Manometer ist außerdem ein Anschlussnippel enthalten. Die Teilenummer umfasst außerdem die richtige Anzahl der Einzelteile.

Beschreibung

For 3610J Positioners
For units w/gauges
For units w/o gauges

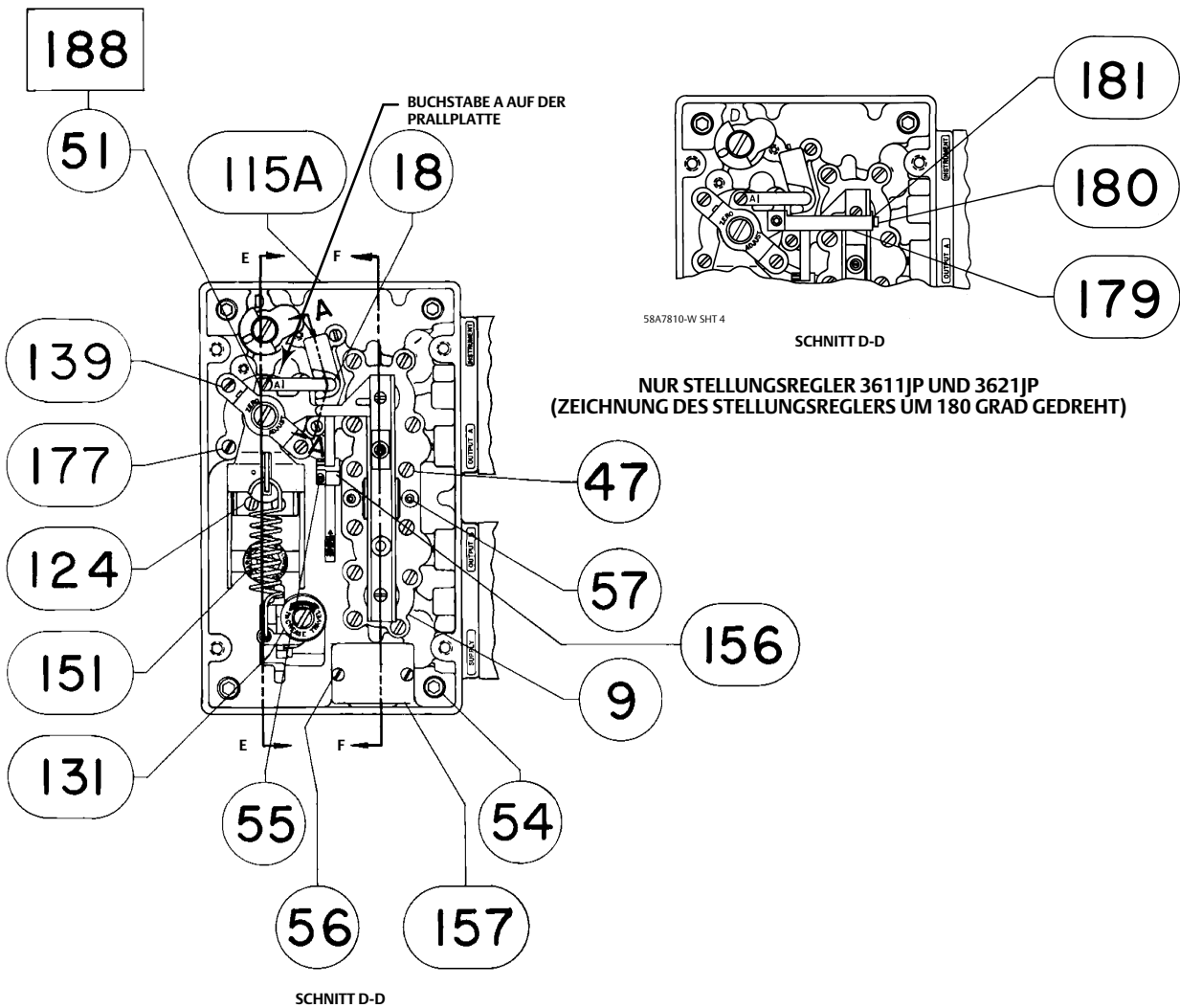
Beschreibung

For 3610JP Positioners
For units w/gauges
For units w/o gauges

For 3620J Positioners
For units w/gauges
For units w/o gauges

For 3620JP Positioners
For units w/gauges
For units w/o gauges

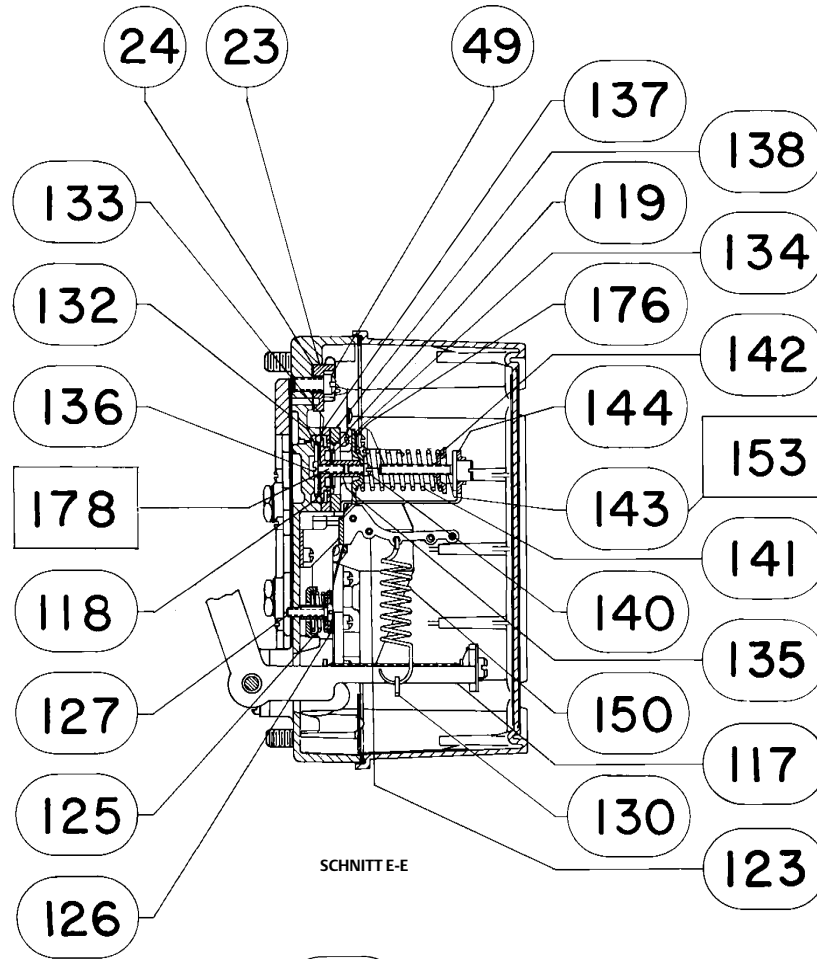
Abbildung 25. Stellungsregler



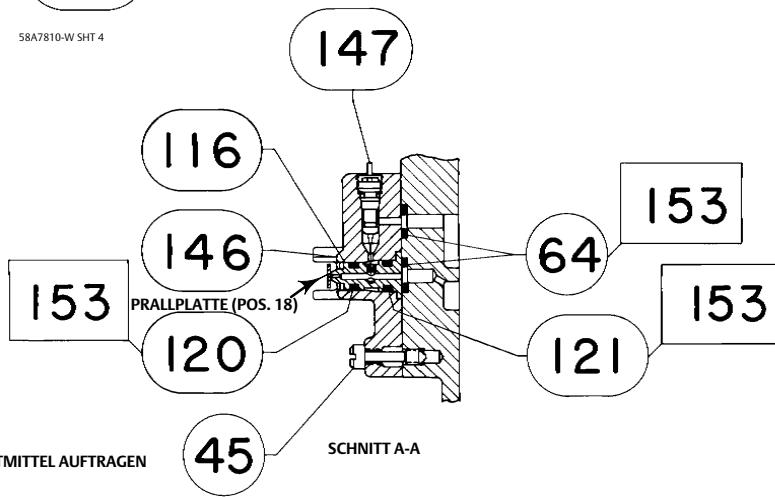
58A7810-W SHT 4

STELLUNGSREGLER 3610J UND 3620J, FRONTANSICHT
MIT ABGENOMMENEM DECKEL

Abbildung 25. Stellungsregler (Fortsetzung)



58A7810-W SHT 4

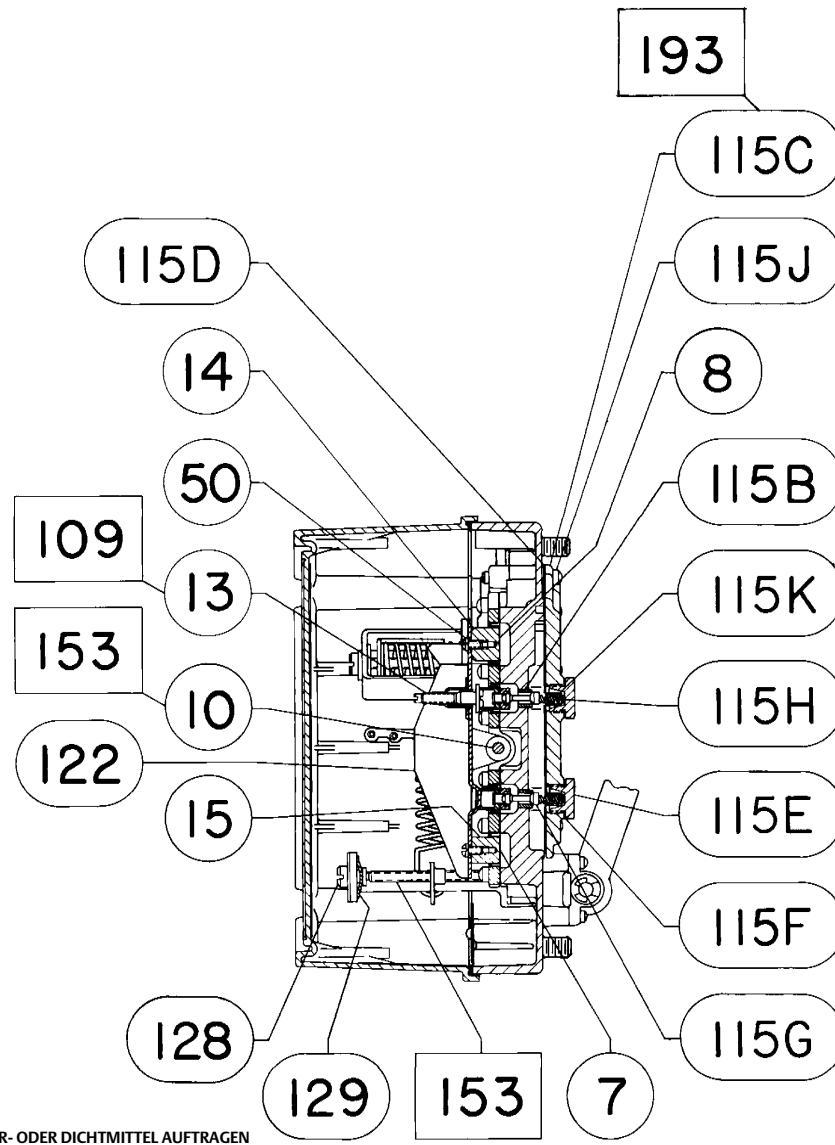


□ SCHMIER- ODER DICHTMITTEL AUFTRAGEN

58A7810-W SHT 4

DÜSE/PRALLPLATTE

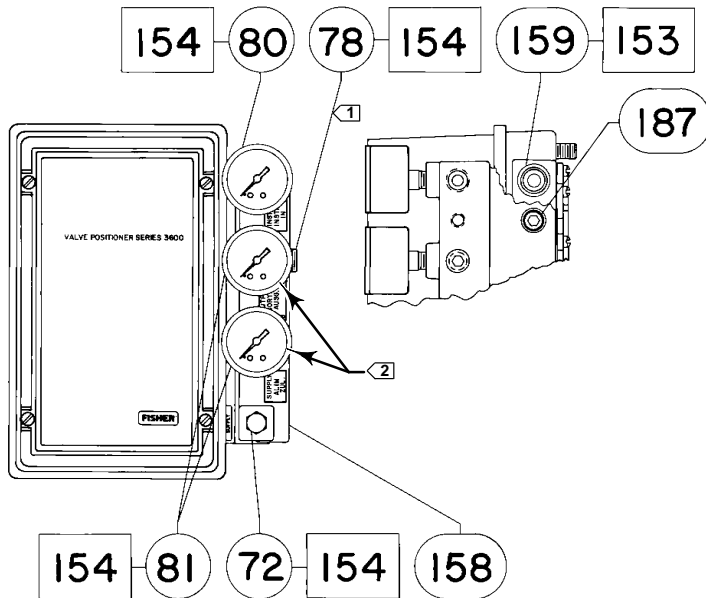
Abbildung 25. Stellungsregler (Fortsetzung)



58A7810-W SHT 4

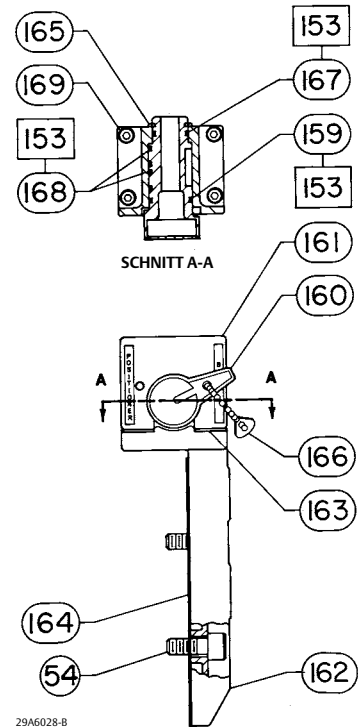
SCHNITT F-F

Abbildung 26. Manometerblock und Bypassventil



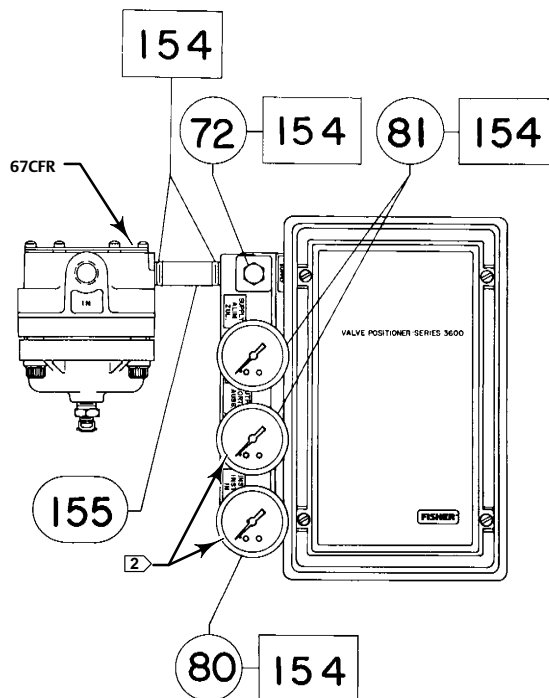
58A7810W SHT 1

STELLUNGSREGLER 3610J UND 3610JP



29A6028-B

BYPASSVENTIL FÜR STELLUNGSREGLER 3610J



58A7810-W SHT 3

STELLUNGSREGLER 3611JP MIT MANOMETERN

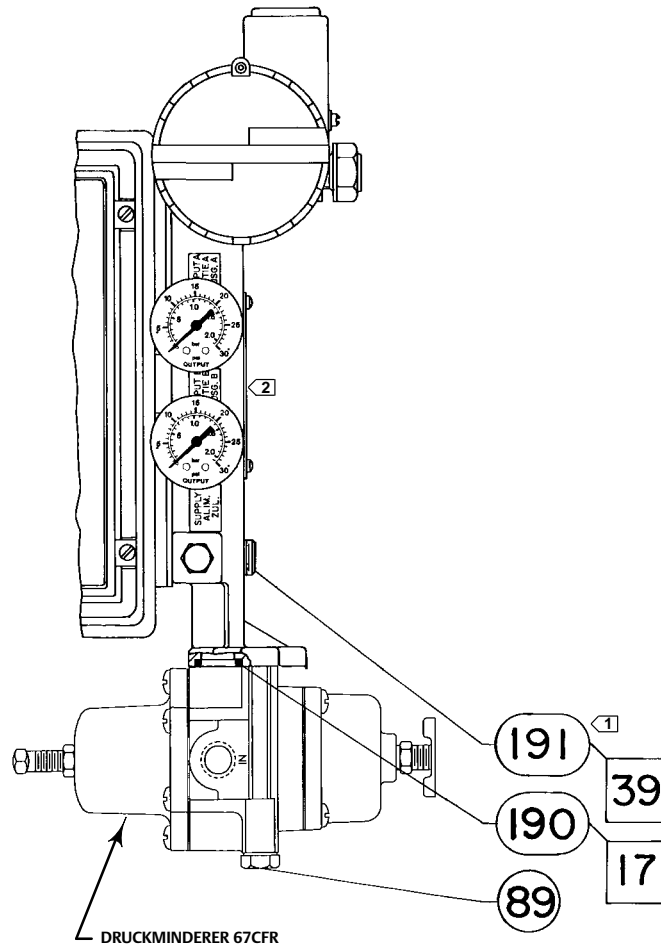
SCHMIER- ODER DICHTMITTEL AUFTRAGEN

HINWEISE:

1 POS. 78 NUR FÜR STELLUNGSREGLER 3610J.

2 MANOMETER KÖNNEN DURCH ROHRSTOPFEN (POS. 72) ODER ANSCHLUSSNIPPEL (POS. 73) ERSETZT WERDEN.

Abbildung 27. Fisher Stellungsregler 3620J mit integriertem Druckminderer



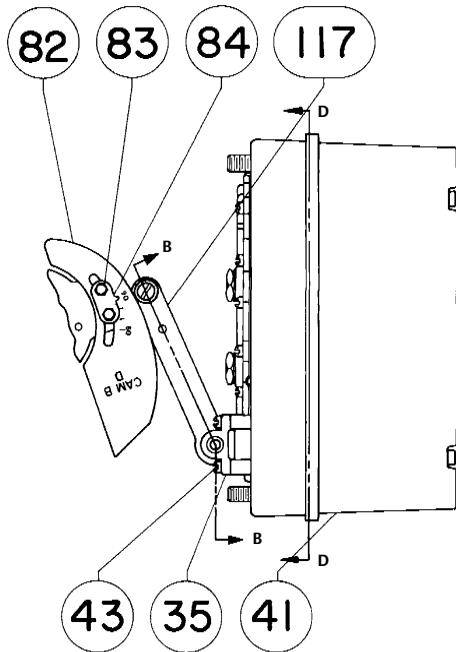
HINWEISE:

- 1 DIESER ROHRSTOPFEN WIRD NUR BEI INTEGRIERT MONTIERTEM DRUCKMINDERER VERWENDET.
- 2 ZU DEN POSITIONSNUMMERN FÜR DEN ELEKTROPNEUMATISCHEN WANDLER 3622 SIEHE ABBILDUNG 30.

4182337-K SH1 1

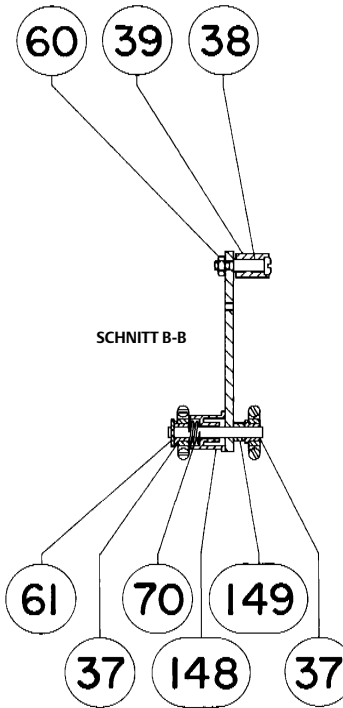
STELLUNGSREGLER 3620J MIT MANOMETERN UND
INTEGRIERT MONTIERTEM DRUCKMINDERER

Abbildung 28. Rückführsysteme für die Fisher Stellungsregler 3610J, 3610JP, 3620J und 3620JP



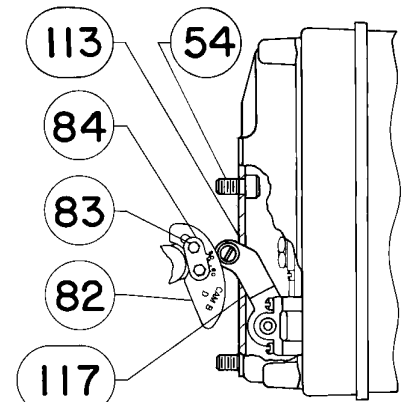
58A7810-W SHT 1

STELLUNGSREGLER 3610J UND 3620J FÜR ANTRIEB 1051, GRÖSSE 40 UND 60 UND FÜR ANTRIEB 1052, GRÖSSE 40, 60 UND 70; STELLUNGSREGLER 3610JP UND 3620JP FÜR ANTRIEB 1061, GRÖSSE 30 - 60



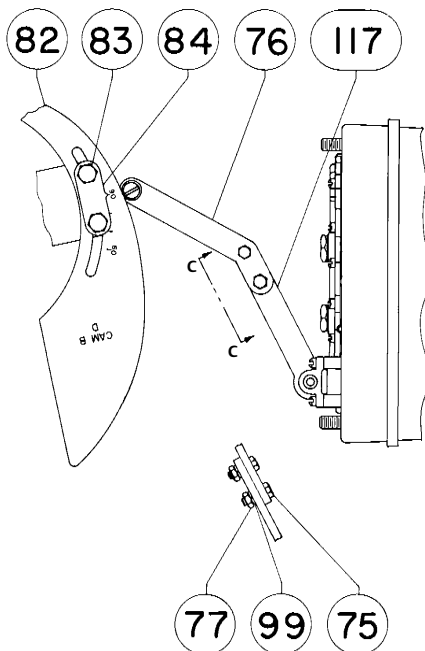
58A7810-W SHT 1

STELLUNGSREGLER 3610J UND 3620J FÜR ALLE ANTRIEBE 1051 UND 1052; STELLUNGSREGLER 3610JP UND 3620JP FÜR ANTRIEB 1061, GRÖSSE 30 - 60



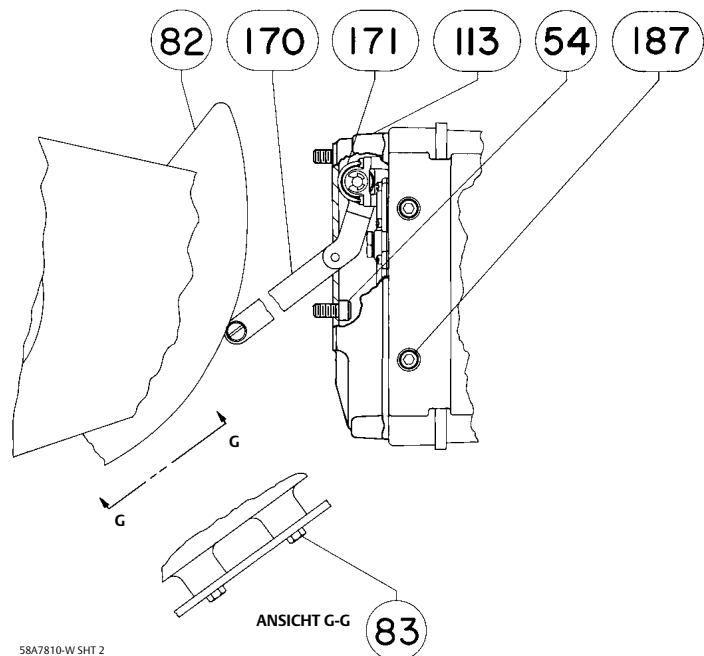
58A7810-W SHT 1

STELLUNGSREGLER 3610J UND 3620J FÜR ANTRIEB 1051, GRÖSSE 33, UND ANTRIEB 1052, GRÖSSE 20 UND 33



58A7810-W SHT 2

STELLUNGSREGLER 3610JP UND 3620JP FÜR ANTRIEB 1061, GRÖSSE 80 - 100



58A7810-W SHT 2

STELLUNGSREGLER 3610JP UND 3620JP FÜR ANTRIEB 1069, GRÖSSE 100

Abbildung 28. Rückführsysteme für die Fisher Stellungsregler 3610J, 3610JP, 3620J und 3620JP (Fortsetzung)

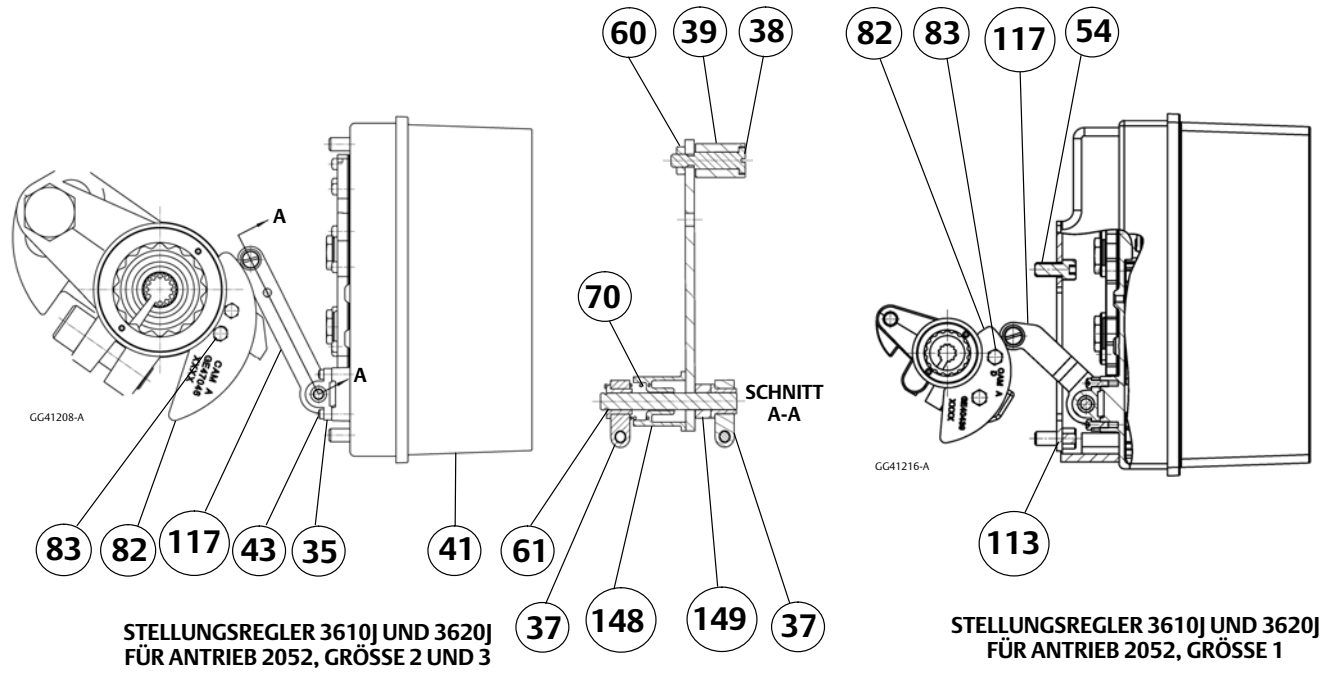
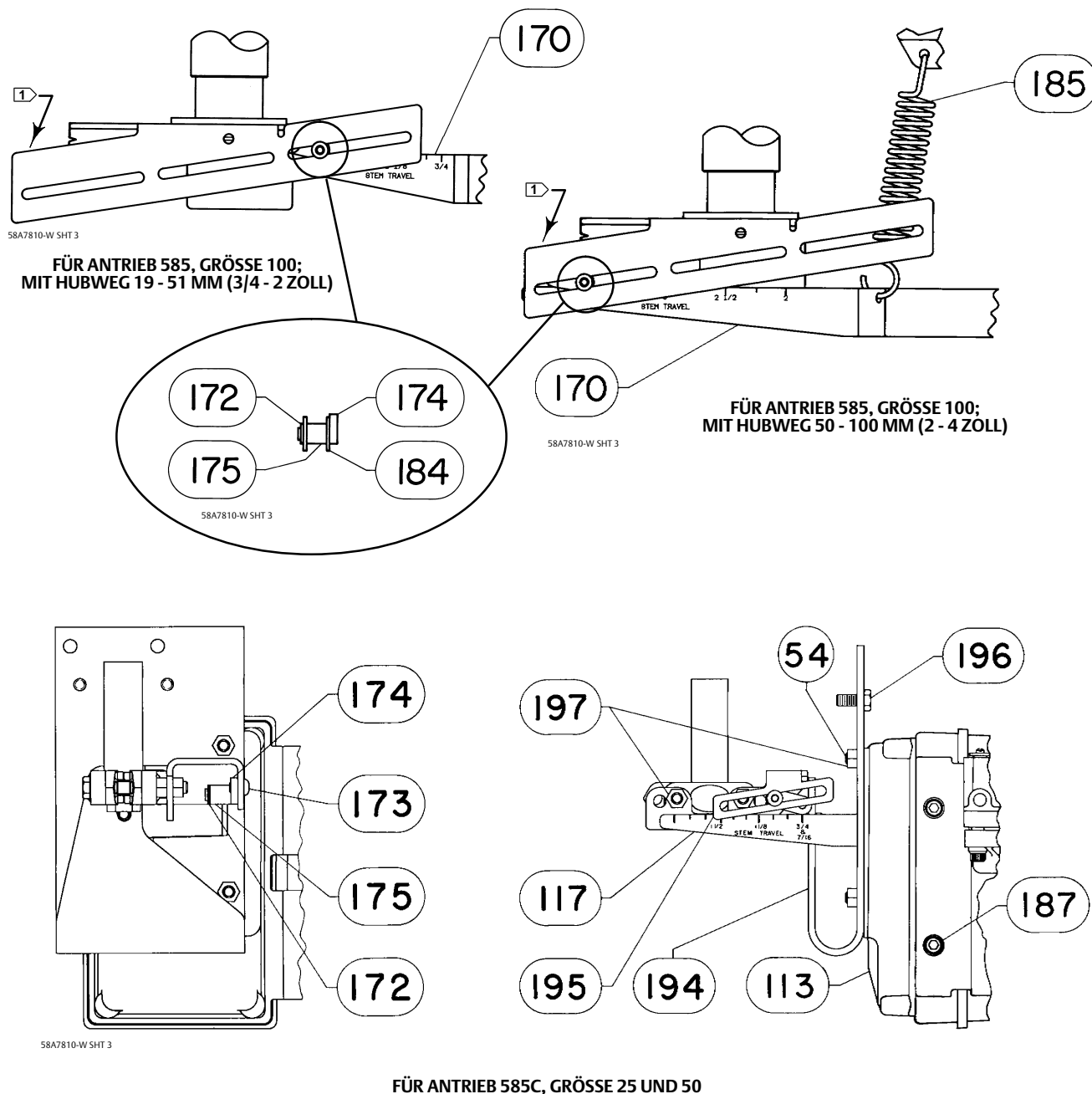
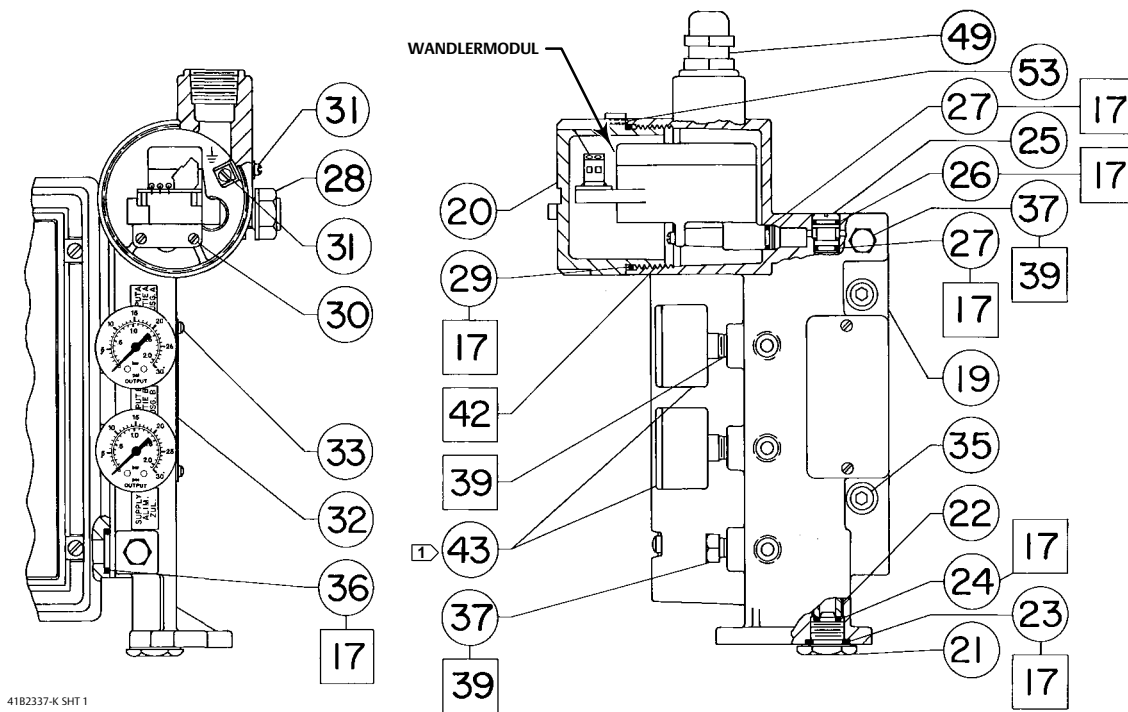


Abbildung 29. Rückführsysteme für Fisher Stellungsregler 3611JP und 3621JP

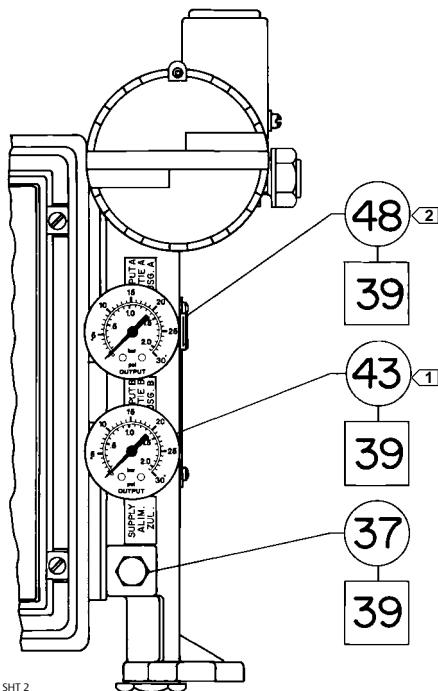


HINWEIS:
 1 BEZÜGLICH DER SPINDEL-MONTAGEPLATTE SIEHE DIE BETRIEBSANLEITUNG DES ANTRIEBS

Abbildung 30. Fisher Elektropneumatischer Wandler 3622



STELLUNGSREGLER 3620JP



□ SCHMIER- ODER DICHTMITTEL AUFTRAGEN

HINWEIS:

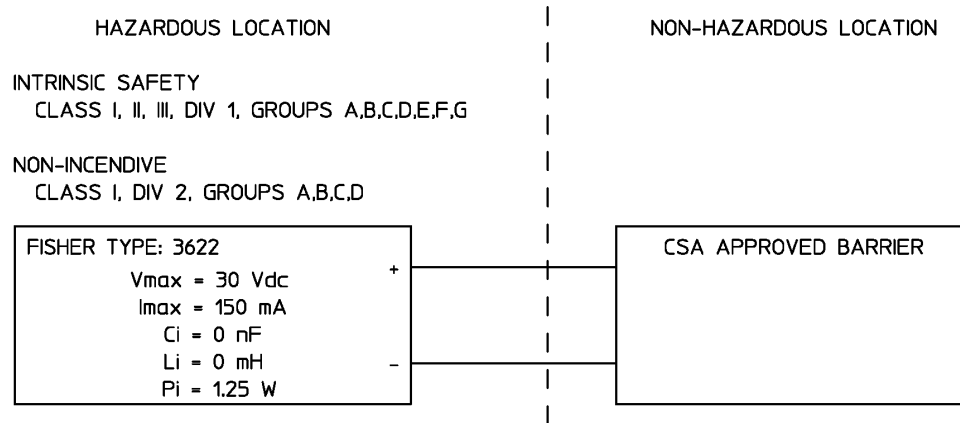
1 MANOMETER KÖNNEN DURCH ROHRSTOPFEN (POS. 37) ODER ANSCHLUSSNIPEL (POS. 41) ERSETZT WERDEN

2 POS. 48 NUR BEI STELLUNGSREGLER 3620J

STELLUNGSREGLER 3620J MIT MANOMETERN

Regelkreis-Schaltbilder

Abbildung 31. CSA-Regelkreis-Schaltbild für Fisher Stellungsregler 3622 (Einbauzeichnung GE28591)

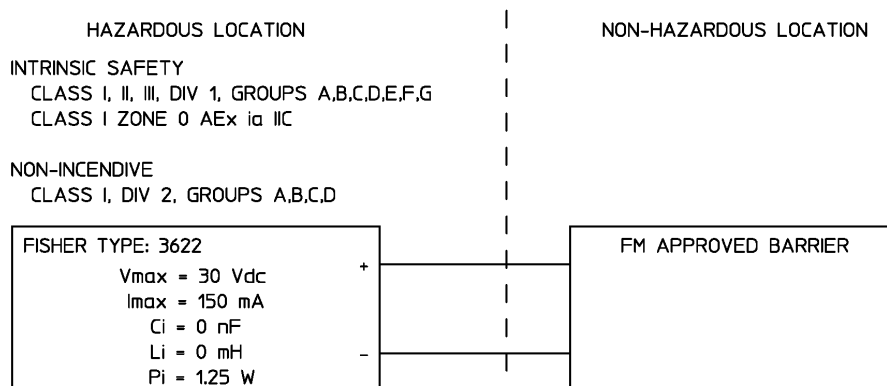


HINWEISE:

1. BARRIEREN ERFORDERN EINE CSA-ZULASSUNG MIT DATENPARAMETERN UND MÜSSEN UNTER BEACHTUNG DER INSTALLATIONSANWEISUNGEN DES HERSTELLERS EINGEBAUT WERDEN.
2. GERÄTE MÜSSEN GEMÄSS DER KANADISCHEN RICHTLINIEN FÜR ELEKTRISCHE ANSCHLÜSSE, ABSCHNITT I, EINGEBAUT WERDEN.
3. INSTALLATION DER EINHEITEN: $V_{max} > V_{oc}$, $I_{max} > I_{sc}$, $C_i + C_{cable} < C_a$, $L_i + L_{cable} < L_a$.

GE28591

Abbildung 32. FM-Regelkreis-Schaltbild für Fisher Stellungsregler 3622 (Einbauzeichnung GE28590)



⚠️ WARNUNG

FÜR EIGENSICHERE ANWENDUNGEN: DAS GEHÄUSE ENTHÄLT ALUMINIUM UND STELLT EIN POTENZIELLES EXPLOSIONSRISIKO DAR, WENN ES REIBUNG ODER MECHANISCHEN STÖSSEN AUSGESETZT WIRD. BEI DER INSTALLATION UND WÄHREND DES BETRIEBS REIBUNG UND MECHANISCHE STÖSSE VERMEIDEN, UM EINE EXPLOSION ZU VERHINDERN.

HINWEISE:

1. DIE INSTALLATION MUSS DEN NATIONALEN RICHTLINIEN FÜR ELEKTRISCHE ANSCHLÜSSE (NEC, NFPA 70, ARTIKEL 504 UND ANSI/ISA RP12.6 UND ARTIKEL 505) ENTSPRECHEN.
2. ANWENDUNGEN DER CLASS I, DIV 2 MÜSSEN GEMÄSS DEN SPEZIFIKATIONEN IM NEC ARTIKEL 501-4(B) INSTALLIERT WERDEN. GERÄT UND VERDRAHTUNG SIND BEI ANSCHLUSS AN ZUGELASSENEN BARRIEREN MIT EINHEITSPARAMETERN ZÜND SICHER.
3. ZWEILEITER MÜSSEN GEMÄSS DEN ANWEISUNGEN DES BARRIERENHERSTELLERS ANGESCHLOSSEN WERDEN.
4. DIE SICHERE HÖCHSTSPANNUNG IM BEREICH DARF 250 Vrms NICHT ÜBERSTEIFEN.
5. DER WIDERSTAND ZWISCHEN BARRIERENMASSE UND ERDE MUSS WENIGER ALS EIN OHM BETRAGEN.
6. NORMALE BETRIEBSBEDINGUNGEN 30 Vdc 20 mADC.
7. EINHEITSINSTALLATION (I.S. UND N.I.):
 $V_{max} > V_{oc}$ oder V_t $C_i + C_{cable} < C_a$
 $I_{max} > I_{sc}$ oder I_t $L_i + L_{cable} < L_a$
 $P_i > P_o$ oder P_t

GE28590

Weder Emerson, Emerson Automation Solutions noch jegliches andere Konzernunternehmen übernimmt die Verantwortung für Auswahl, Einsatz oder Wartung eines Produktes. Die Verantwortung bezüglich der richtigen Auswahl, Verwendung und Wartung der einzelnen Produkte liegt allein beim Käufer und Endanwender.

Fisher und FlowScanner sind Markennamen, die sich im Besitz eines der Unternehmen des Unternehmensbereiches Emerson Automation Solutions der Emerson Electric Co. befinden. Emerson Automation Solutions, Emerson und das Emerson-Logo sind Marken und Dienstleistungsmarken der Emerson Electric Co. Alle anderen Marken sind Eigentum der jeweiligen Rechteinhaber.

Der Inhalt dieser Veröffentlichung dient nur zu Informationszwecken; obwohl große Sorgfalt zur Gewährleistung ihrer Exaktheit aufgewendet wurde, können diese Informationen nicht zur Ableitung von Garantie- oder Gewährleistungsansprüchen, ob ausdrücklicher Art oder stillschweigend, hinsichtlich der in dieser Publikation beschriebenen Produkte oder Dienstleistungen oder ihres Gebrauchs oder ihrer Verwendbarkeit herangezogen werden. Für alle Verkäufe gelten unsere allgemeinen Geschäftsbedingungen, die auf Anfrage zur Verfügung gestellt werden. Wir behalten uns jederzeit und ohne Vorankündigung das Recht zur Veränderung oder Verbesserung der Konstruktion und der technischen Daten dieser Produkte vor.

Emerson Automation Solutions

Marshalltown, Iowa 50158 USA

Sorocaba, 18087 Brazil

Cernay, 68700 France

Dubai, United Arab Emirates

Singapore 128461 Singapore

www.Fisher.com