

Posicionadores 3582 e 3582i, Conversor Eletropneumático 582i e Transmissor de posição da haste da válvula 3583 Fisher™

Índice

Introdução	2
Escopo do manual	2
Descrição	2
Descrições do número do tipo	6
Especificações	7
Serviços educacionais	7
Instalação	7
Áreas classificadas e instruções especiais de uso seguro e instalação em locais classificados para o conversor 582i	8
CSA	9
FM	10
ATEX	10
IECEx	12
Montagem	13

Alteração da posição do came	18
Conexões de Pressão	18
Conexão de alimentação	18
Conexão de saída	20
Conexão de instrumentos	20
Conexões de diagnóstico	20
Ventoe	21
Conexões Elétricas para o Posicionador de Válvula 3582i	21
Instalação do conversor 582i	23
Informações de Operação	24
Informações sobre o Came do Posicionador de Válvula	24
Informações sobre o Came do Transmissor de Posição da Haste da Válvula	26

(continuação na página 2)

Figura 1. Montagem típica para os posicionadores 3582 e 3582i e transmissores 3583



VÁLVULA DE CONTROLE COM POSICIONADOR 3582



VÁLVULA DE CONTROLE COM POSICIONADOR 3582i



VÁLVULA DE CONTROLE COM TRANSMISSOR 3583

Sumário (continuação)

Operação de Desvio do Posicionador de Válvula	26
Faixas do Sinal de Entrada	27
Operação de Faixa Dividida do Posicionador de Válvula	27
Alteração da Ação do Posicionador de Válvula	28
Alteração da Ação do Transmissor de Posição da Haste da Válvula	28
Calibração do Posicionador de Válvula ou Transmissor de Posição da Haste da Válvula	29
Alinhamento da feixe	29
Calibração	31
Princípio de operação	32
Posicionadores de Válvula 3582	32
Posicionador de Válvula 3582i	33
Transmissores de Posição da Haste da Válvula 3583	34

Manutenção	35
Mudança da Mola de Faixa	36
Substituição das Juntas	36
Substituição do O-Ring do bico palheta	37
Substituição do Relé	37
Ajuste do Pivô da Chapeleta	38
Substituição do O-Ring primário e do filtro do conversor 582i	38
Substituição do O-Ring da Tampa da Caixa do Conversor 582i	38
Remoção do conversor 582i	38
Remontagem do conversor 582i	39
Pedidos de peças	40
Kits de peças	40
Lista de peças	41
Esquema de laço	54

Introdução

Escopo do manual

Este manual de instruções inclui informações sobre a instalação, operação, calibração, manutenção e encomenda de peças para os posicionadores de válvula pneumáticos 3582, posicionadores de válvula eletropneumáticos 3582i e transmissores pneumáticos de posição da haste da válvula 3583. Consulte os manuais de instruções separados para obter informações sobre a válvula de controle, o atuador e os acessórios.

Não instale, opere nem faça a manutenção do posicionador pneumático da válvula 3582, do posicionador eletropneumático da válvula 3582i ou do transmissor de posição da haste da válvula pneumático 3583 sem o treinamento e a qualificação necessários para instalar, operar e fazer a manutenção de válvulas, atuadores e acessórios. **Leia atentamente, entenda e siga todas as instruções deste manual, incluindo os avisos e as advertências de segurança para evitar ferimentos ou danos materiais.** Se tiver alguma dúvida sobre estas instruções, entre em contato com o [escritório de vendas da Emerson Automation Solutions](#) antes de continuar.

Descrição

Os posicionadores de válvula pneumáticos 3582 e o posicionador de válvula eletropneumático 3582i mostrados na figura 1 são usados com conjuntos de válvula de controle de haste deslizante ativado por diafragma. Os posicionadores de válvula pneumáticos recebem um sinal de entrada pneumático de um dispositivo de controle e modulam a pressão de alimentação ao atuador da válvula de controle. O posicionador ajusta a pressão de alimentação do atuador para manter a posição da haste da válvula proporcional ao sinal de entrada pneumático.

Os posicionadores 3582NS foram desenvolvidos para serem utilizados em aplicações de energia nuclear. A construção 3582NS inclui materiais que oferecem um desempenho superior a níveis de temperatura e radiação elevados. Os O-rings são feitos de EPDM (etileno propileno) e os diafragmas são feitos de tecido EPDM/meta-aramida. O EPDM demonstra ter uma maior capacidade de resistência a temperaturas e uma vida útil mais longa que nitrilo. O tecido feito de meta-aramida do diafragma demonstra ter uma capacidade de retenção melhorada a temperaturas elevadas e em ambientes radioativos.

CUIDADO

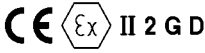
Use uma fonte de ar limpo, seco e livre de óleo com instrumentos que contenham componentes EPDM. O EPDM está sujeito à degradação quando exposto a lubrificantes à base de petróleo.

Tabela 1. Especificações para os posicionadores de válvula 3582 e 3582i

<p>Observação: as especificações para os posicionadores 3582 incluem os modelos 3582A, 3582C, 3582D, 3582G, e 3582NS, a menos que haja outra indicação</p> <p>Sinal de entrada</p> <p>3582: ■ 0,2 a 1,0 bar (3 a 15 psig), ■ 0,4 a 2,0 bar (6 a 30 psig) ou ■ de faixa dividida, consulte a tabela 10</p> <p>3582i: 4 a 20 mA CC de corrente constante com voltagem máxima de conformidade de 30 V CC, pode ser faixa dividida, consulte a tabela 10.</p> <p>Laço Equivalente para 3582i</p> <p>O laço equivalente do conversor 582i é de 120 ohms, com derivação por 3 díodos zener de 5,6 volts (veja a figura 10).</p> <p>Sinal de saída</p> <p>Tipo: Pressão pneumática conforme necessário pelo atuador até 95% da alimentação máxima</p> <p>Ação: Campo reversível entre ■ direto e ■ inverso dentro do posicionador de válvula pneumático</p> <p>Pressão de alimentação</p> <p>Recomendado: 0,3 bar (5 psig) acima do requerimento do atuador</p> <p>Máximo: 3,4 bar (50 psig) ou classificação de pressão do atuador, o que for menor</p> <p>Meio de alimentação: ar ou gás natural</p> <p>O meio de alimentação deve ser limpo, seco e não corrosivo</p> <p>Segundo a norma ISA 7.0.01 são aceitáveis partículas de no máximo 40 micrômetros no sistema de ar. É aconselhável uma filtragem a mais de partículas de até 5 micrômetros. O conteúdo de lubrificante não deve exceder 1 ppm em peso (w/w) ou volume (v/v). A condensação no fornecimento de ar deve ser minimizada</p> <p>Segundo a ISO 8573-1 <i>Densidade máxima de partículas:</i> Classe 7 <i>Conteúdo de óleo:</i> Classe 3 <i>Ponto de condensação da pressão:</i> Classe 3 ou, pelo menos, 10°C menos do que a temperatura ambiente mais baixa esperada</p> <p>Observação: O 3582i não é aprovado para uso com gás natural como meio de alimentação.</p> <p>Classificação de pressão de foles de entrada⁽¹⁾</p> <p>Consulte a tabela 9 para obter informações sobre as classificações de pressão mínima e máxima (sinal de entrada permissível) para cada mola de faixa disponível</p>	<p>Consumo máximo de ar em estado estável⁽²⁾</p> <p>Alimentação do 3582 1,4 bar (20 psig) Alimentação: 0,38 normal m³/h (14,0 scfh) 2,0 bar (30 psig) Alimentação: 0,48 normal m³/h (18,0 scfh) 2,4 bar (35 psig) Alimentação: 0,54 normal m³/h (20,0 scfh)</p> <p>Alimentação do 3582i 1,4 bar (20 psig) Alimentação: 0,46 normal m³/h (17,2 scfh) 2,0 bar (30 psig) Alimentação: 0,57 normal m³/h (21,4 scfh) 2,4 bar (35 psig) Alimentação: 0,64 normal m³/h (23,8 scfh)</p> <p>Demanda de ar de alimentação máxima</p> <p>1,4 bar (20 psig) Alimentação: 4,4 normal m³/h (164,5 scfh) 2,0 bar (30 psig) Alimentação: 6,7 normal m³/h (248,5 scfh) 2,4 bar (35 psig) Alimentação: 7,7 normal m³/h (285,5 scfh)</p> <p>Desempenho</p> <p>3582 <i>Linearidade independente:</i> ±1% da amplitude do sinal de saída <i>Histerese:</i> 0,5% da amplitude</p> <p>3582i <i>Linearidade independente:</i> ±2% da amplitude do sinal de saída <i>Histerese:</i> 0,6% da amplitude</p> <p>Compatibilidade eletromagnética para o conversor eletropneumático 582i Atende à EN 61326-1:2013 Imunidade – Instalações industriais de acordo com a tabela 2 da norma EN 61326-1. O desempenho é mostrado na tabela 3 abaixo. Emissões - Classe A Classificação de equipamento ISM: Grupo 1, Classe A</p> <p>Observação: As especificações de compatibilidade eletromagnética também se aplicam ao 3582i.</p> <p>3582 e 3582i <i>Ganho do laço aberto típico (Sinal de saída):</i> ■ 100 na faixa de 0,2 a 1,0 bar (3 a 15 psig) ■ 55 na faixa de 0,4 a 2,0 bar (6 a 30 psig)</p> <p>Influências de operação</p> <p>Pressão de alimentação — 3582: O deslocamento da válvula muda menos que 1,67% por bar (0,25% por 2 psi) de mudança na pressão de alimentação.</p> <p>Pressão de alimentação — 3582i: O deslocamento da válvula muda menos do que 3,62% por bar (1,5% por 2 psi) de mudança na pressão de alimentação.</p>
-------------------------------------------------------------------------------------------------------------------------------------------------------------------------------------------------------------------------------------------------------------------------------------------------------------------------------------------------------------------------------------------------------------------------------------------------------------------------------------------------------------------------------------------------------------------------------------------------------------------------------------------------------------------------------------------------------------------------------------------------------------------------------------------------------------------------------------------------------------------------------------------------------------------------------------------------------------------------------------------------------------------------------------------------------------------------------------------------------------------------------------------------------------------------------------------------------------------------------------------------------------------------------------------------------------------------------------------------------------------------------------------------------------------------------------------------------------------------------------------------------------------------------------------------------------------------------------------------------------------------------------------------------------------------------------------------------------------------------------------------------------------------------------------------------------------------------------------------------------------------------------------------------------------------------------------------------------------------------------------------------------------------------------------------------------------------------------------------------------------------------------------------------------	-----------------------------------------------------------------------------------------------------------------------------------------------------------------------------------------------------------------------------------------------------------------------------------------------------------------------------------------------------------------------------------------------------------------------------------------------------------------------------------------------------------------------------------------------------------------------------------------------------------------------------------------------------------------------------------------------------------------------------------------------------------------------------------------------------------------------------------------------------------------------------------------------------------------------------------------------------------------------------------------------------------------------------------------------------------------------------------------------------------------------------------------------------------------------------------------------------------------------------------------------------------------------------------------------------------------------------------------------------------------------------------------------------------------------------------------------------------------------------------------------------------------------------------------------------------------------------------------------------------------------------------------------------------------------------------------------------------------------------------------------------------------------------------------------------------------------------------------------------------------------------------------------------------------------------------------------------------------------------------------------------------------------------------------------------------------------------------------------------------------------------------------------------------------------------------------------------------------------------------------------------------------------------------

(continuação)

Tabela 1. Especificações para os posicionadores de válvula 3582 e 3582i (continuação)

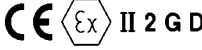
<p>Limites de temperatura de operação⁽¹⁾</p> <p>Construção padrão 3582 e 3582i: -40 a +71 °C (-40 a +160 °F) 3582NS: -40 a +82 °C (-40 a +180 °F) com elastômeros EPDM</p> <p>Construção em alta temperatura somente 3582A e C: -18 a +104 °C (0 a +220 °F) sem medidores</p> <p>Classificação elétrica para o 582i</p> <p>CSA — Intrinsecamente seguro, à prova de chamas, tipo n, à prova de ignição por pó, DIV 2</p> <p>FM — Intrinsecamente seguro, à prova de explosão, tipo n, à prova de incêndio, à prova de ignição por pó</p> <p>ATEX — Intrinsecamente seguro, à prova de explosão, tipo n</p> <p>IECEX — Intrinsecamente seguro, tipo n, à prova de chamas</p> <p>Consulte as classificações de áreas perigosas e as instruções especiais sobre o uso seguro e instalações em locais perigosos que iniciam na página 8 para obter outras informações.</p> <p>Observação: Estas classificações também se aplicam ao posicionador 3582i.</p> <p>Classificação de invólucro para o 582i</p> <p>CSA — Tipo 3 incl.</p> <p>FM — NEMA 3, IP54</p> <p>ATEX — IP64</p> <p>IECEX — IP54</p> <p>Monte o instrumento com o venteo no lado ou na parte inferior se a impermeabilização for uma preocupação.</p> <p>Observação: Estas classificações também se aplicam ao posicionador 3582i.</p> <p>Outras classificações/certificações</p> <p>CUTR - União Aduaneira de Regulamentações Técnicas (Rússia, Cazaquistão, Belarus e Armênia)</p> <p>INMETRO — Instituto Nacional de Metrologia, Qualidade e Tecnologia (Brasil)</p> <p>KGS — Empresa de segurança de gases da Coreia (Coreia do Sul)</p> <p>NEPSI — Supervisão nacional e centro de inspeção para a proteção contra explosões e segurança de instrumentação (China)</p>	<p>Entre em contato com o escritório de vendas da Emerson Automation Solutions para obter informações específicas sobre a classificação/certificação.</p> <p>Classificação de áreas perigosas para 3582</p> <p>Os posicionadores de válvula 3582 satisfazem os requisitos da ATEX grupo II categoria 2 de gás e poeira.</p> <p></p> <p>Observação: Esta classificação não se aplica para a 3582i.</p> <p>Medidores de pressão</p> <p>40 mm (1.5 in.) de diâmetro com caixa de plástico e conexão de bronze ■ escala tripla (PSI, MPa e bar) ou ■ escala dupla (PSI e kg/cm²)</p> <p>Conexões de pressão</p> <p>1/4-18 NPT</p> <p>Conexão elétrica para o 3582i</p> <p>Conexão de conduíte de 1/2-14 NPT</p> <p>Deslocamento máximo da haste da válvula</p> <p>105 mm (4.125 in.), ajustável para obter um menor deslocamento com os sinais de entrada padrão</p> <p>Cames caracterizados</p> <p>Consulte a seção Cames Caracterizados</p> <p>Peso aproximado</p> <p>3582: 2,5 kg (5.5 lbs) 3582i: 3,6 kg (8 lbs)</p> <p>Declaração de SEP</p> <p>A Fisher Controls International LLC declara que este produto está de acordo com o Artigo 4, parágrafo 3, da Diretriz PED 2014/68/EU. Ele foi projetado e fabricado de acordo com as Boas práticas de engenharia (SEP) e não pode, por isso, receber a marca CE relativamente à conformidade PED.</p> <p>Contudo, o produto <i>pode</i> conter a marca CE para indicar conformidade com <i>outras</i> diretivas da Comunidade Europeia aplicáveis.</p>
--------------------------------------------------------------------------------------------------------------------------------------------------------------------------------------------------------------------------------------------------------------------------------------------------------------------------------------------------------------------------------------------------------------------------------------------------------------------------------------------------------------------------------------------------------------------------------------------------------------------------------------------------------------------------------------------------------------------------------------------------------------------------------------------------------------------------------------------------------------------------------------------------------------------------------------------------------------------------------------------------------------------------------------------------------------------------------------------------------------------------------------------------------------------------------------------------------------------------------------------------------------------------------------------------------------------------------------------------------------------------------------------------------------------------------------------------------------------------------------------------------------------------------------------------------------------------------------------------------------------------------------------------------------------------------------------------------------------------------------------------------------------------------------------------------------------------	-------------------------------------------------------------------------------------------------------------------------------------------------------------------------------------------------------------------------------------------------------------------------------------------------------------------------------------------------------------------------------------------------------------------------------------------------------------------------------------------------------------------------------------------------------------------------------------------------------------------------------------------------------------------------------------------------------------------------------------------------------------------------------------------------------------------------------------------------------------------------------------------------------------------------------------------------------------------------------------------------------------------------------------------------------------------------------------------------------------------------------------------------------------------------------------------------------------------------------------------------------------------------------------------------------------------------------------------------------------------------------------------------------------------------------------------------------------------------------------------------------------------------------------------------------------------------------------------------------------------------------------------------------------------------

OBSERVAÇÃO: Os termos especializados sobre os instrumentos são definidos na Norma ANSI/ISA 51.1 - Terminologia sobre instrumentos de processo.

1. Não ultrapasse nenhum dos limites de temperatura e pressão indicados neste documento e nenhum padrão ou limitação de código.

2. M³/h normais — metros cúbicos por hora normais (0 °C e 1,01325 bar, absoluto); Scfh — pés cúbicos padrão por hora (60 °F e 14,7 psia).

Tabela 2. Especificações para os transmissores de posição da haste da válvula 3583 Fisher

<p>Sinal de entrada</p> <p>105 mm (4.125 in.) de deslocamento da haste da válvula, ajustável para obter o sinal de saída total com deslocamentos da haste menores</p> <p>Sinal de saída</p> <p>Tipo: ■ 0,2 a 1,0 bar (3 a 15 psig) ou ■ 0,4 a 2,0 bar (6 a 30 psig) pressão pneumática Ação: Reversível no campo entre direto e inverso</p> <p>Classificação de pressão de foles de saída⁽¹⁾</p> <p>Consulte a tabela 9 para obter informações sobre as classificações de pressão mínima e máxima (sinal de entrada permissível) para cada mola de faixa disponível.</p> <p>Pressão de alimentação⁽¹⁾</p> <p>Recomendado: 0,3 bar (5 psi) acima do limite superior da faixa do sinal de saída Máximo: 2,4 bar (35 psig) ou classificação de pressão do equipamento conectado, o que for menor</p> <p>Meio de alimentação: ar ou gás natural</p> <p>O meio de alimentação deve ser limpo, seco e não corrosivo</p> <p>Segundo a norma ISA 7.0.01 são aceitáveis partículas de no máximo 40 micrômetros no sistema de ar. É aconselhável uma filtragem a mais de partículas de até 5 micrômetros. O conteúdo de lubrificante não deve exceder 1 ppm em peso (w/w) ou volume (v/v). A condensação no fornecimento de ar deve ser minimizada</p> <p>Segundo a ISO 8573-1 Densidade máxima de partículas: Classe 7 Conteúdo de óleo: Classe 3 Ponto de condensação da pressão: Classe 3 ou, pelo menos, 10°C menos do que a temperatura ambiente mais baixa esperada</p>	<p>Consumo máximo de ar em estado estável⁽²⁾</p> <p>Alimentação de 1,4 bar (20 psig): Alimentação 0,38 normal m³/h (14,0 scfh) 2,0 bar (30 psig): Alimentação 0,48 normal m³/h (18,0 scfh) 2,4 bar (35 psig): 0,54 normal m³/h (20,0 scfh)</p> <p>Precisão de referência</p> <p>±1% da amplitude do sinal de saída</p> <p>Influência de operação</p> <p>Mudanças do sinal de saída 1,67% por bar (0,23% por 2 psig) mudança na pressão de alimentação</p> <p>Limites de temperatura ambiente de operação⁽¹⁾</p> <p>Construção padrão 3583: -40 a +71 °C (-40 a +160 °F) Construção de alta temperatura somente 3583C: -18 a +104 °C (0 a +220 °F)</p> <p>Classificação de áreas perigosas</p> <p>Os transmissores de posição de válvula 3583 satisfazem os requisitos da ATEX grupo II categoria 2 gás e poeira.</p> <p></p> <p>Conexões de pressão</p> <p>As conexões de alimentação e pressão de saída são fêmeas 1/4 NPT internas.</p> <p>Deslocamento máximo da haste da válvula</p> <p>105 mm (4.125 in.), ajustável para obter sinal de saída total com deslocamentos da haste menores</p> <p>Came</p> <p>Linear</p> <p>Peso aproximado</p> <p>2,5 kg (5.5 lbs)</p>
-----------------------------------------------------------------------------------------------------------------------------------------------------------------------------------------------------------------------------------------------------------------------------------------------------------------------------------------------------------------------------------------------------------------------------------------------------------------------------------------------------------------------------------------------------------------------------------------------------------------------------------------------------------------------------------------------------------------------------------------------------------------------------------------------------------------------------------------------------------------------------------------------------------------------------------------------------------------------------------------------------------------------------------------------------------------------------------------------------------------------------------------------------------------------------------------------------------------------------------------------------------------------------------------------------------------------------------------------------------------------------------------------------------------------------------------------------------------------------------------------------------------------------------------------	--------------------------------------------------------------------------------------------------------------------------------------------------------------------------------------------------------------------------------------------------------------------------------------------------------------------------------------------------------------------------------------------------------------------------------------------------------------------------------------------------------------------------------------------------------------------------------------------------------------------------------------------------------------------------------------------------------------------------------------------------------------------------------------------------------------------------------------------------------------------------------------------------------------------------------------------------------------------------------------------------------------------------------------------------------------------------------------------------------------------------------------------------------------------------------------------------------------------------------------------------------------------------------------------------------------------------------------------------------------------------------------------------------

OBSERVAÇÃO: Os termos especializados sobre os instrumentos são definidos na Norma ANSI/ISA 51.1 - Terminologia sobre instrumentos de processo.

1. Não ultrapasse nenhum dos limites de temperatura e pressão indicados neste documento e nenhum padrão ou limitação de código.

2. M³/h normais — metros cúbicos por hora normais (0 °C e 1,01325 bar, absoluto); Scfh — pés cúbicos padrão por hora (60 °F e 14,7 psia).

Tabela 3. Conversor eletropneumático 582i da Fisher⁽¹⁾ Resultados do resumo de compatibilidade eletromagnética - Imunidade

Porta	Fenômeno	Padrão básico	Nível de teste	Critérios de desempenho ⁽²⁾
Invólucro	Descarga Eletrostática (DE)	IEC 61000-4-2	4 kV em contato 8 kV no ar	A
	Campo eletromagnético irradiado	IEC 61000-4-3	80 a 1000 MHz a 10V/m com 1 kHz AM a 80% 1400 a 2000 MHz a 3V/m com 1 kHz AM a 80% 2000 a 2700 MHz a 1V/m com 1 kHz AM a 80%	A
	Campo magnético de frequência de alimentação normal	IEC 61000-4-8	60 A/m a 50 Hz	A
Controle/sinal de E/S	Burst (transientes rápidos)	IEC 61000-4-4	1 kV	A
	Surto	IEC 61000-4-5	1 kV (linha ao terra somente, cada)	B
	RF conduzida	IEC 61000-4-6	150 kHz a 80 MHz a 3 Vrms	A

Limite de especificação = ±1% da amplitude
1. As informações contidas na tabela também se aplicam ao posicionador 3582i.
2. A = Sem degradação durante o teste. B = Degradação temporária durante o teste, sendo esta autorrecuperável.

Descrição (continuação)

De acordo com o programa 10CFR50 de garantia de qualidade, Apêndice B, o posicionador 3582NS possui classificação comercial qualificada dedicada. Eles podem ser fornecidos como itens 10CFR, Peça 21.

O 3582i é um posicionador de válvula eletropneumático que consiste em um conversor eletropneumático 582i instalado em um posicionador de válvula pneumático 3582. O posicionador de válvula 3582i oferece uma posição de válvula precisa que é proporcional a um sinal de entrada de corrente contínua (CC).

O conversor eletropneumático 582i é uma unidade modular que pode ser instalada na fábrica ou no campo. Contudo, não instale um conversor 582i em um posicionador já existente sem antes entrar em contato com o escritório de vendas da Emerson Automation Solutions para obter assistência para a aplicação.

O conversor 582i recebe o sinal de entrada de corrente contínua (CC) e, através de uma estrutura de bico palheta/chapeleta, gera um sinal de saída pneumático proporcional. Este sinal de saída pneumático produz o sinal de entrada para o posicionador de válvula pneumático, eliminando a necessidade de um transdutor montado remoto.

Os transmissores pneumáticos de posição da haste da válvula 3583 devem ser usados com atuadores de diafragma de haste deslizante. Estas unidades produzem um sinal de saída que é diretamente proporcional à posição da haste da válvula.

Consulte a descrição do número do tipo para obter uma explicação detalhada sobre os números do tipo.

Descrições do número do tipo

As descrições a seguir fornecem informações específicas sobre o posicionador de válvula diferente ou construções de transmissor de posição da haste da válvula. Se o número de tipo não for conhecido, consulte a placa de identificação no posicionador. Para obter informações sobre a placa de identificação, consulte o número 25 na figura 21.

3582 — Posicionador de válvula pneumático com desvio e medidores de instrumentos, alimentação e pressão de saída.

3582A — Posicionador de válvula pneumático sem desvio e sem medidores de pressão.

3582C — Posicionador de válvula pneumático sem desvio e com válvulas automotivas de pneu em vez de medidores de pressão.

3582D — Posicionador de válvula pneumático com desvio e com válvulas automotivas de pneu em vez de medidores de pressão.

3582G — Posicionador de válvula pneumático sem desvio e com medidores de instrumentos, alimentação e pressão de saída.

3582NS — Posicionador de válvula pneumático para aplicações em atividades nucleares com ou sem desvio e com válvulas automotivas de pneu em vez de medidores de pressão.

3582i — Posicionador de válvula eletropneumático sem desvio e com conversor 582i e com: medidores de alimentação e pressão de saída, válvulas automotivas de pneus, ou tampões de tubulação.

582i — Conversor com: medidores de alimentação e pressão de saída, válvulas automotivas de pneus, ou tampões de tubulação. Usado para conversão de um sinal de entrada de 4 a 20 mA para um sinal de entrada de 0,2 a 1,0 bar (3 a 15 psig) para o posicionador de válvula pneumático.

3583 — Posicionador de válvula pneumático com medidores de alimentação e de pressão de saída.

3583C — Similar ao transmissor de posição da haste da válvula 3583 exceto com as válvulas automotivas de pneu em vez dos medidores de pressão.

Especificações

As especificações para os posicionadores de válvula estão mostradas na tabela 1. As especificações para os transmissores de posição da haste da válvula estão mostradas na tabela 2.

Consulte a placa de nome da unidade para determinar o tipo de posicionador ou transmissor, pressão de alimentação, etc.

⚠ ADVERTÊNCIA

Este produto deve ser usado para uma faixa de corrente e faixa de temperatura específicas e outras especificações de aplicação. Aplicar uma corrente diferente, temperatura e outras condições de manutenção podem resultar em um mau-funcionamento do produto, danos materiais ou ferimentos.

Serviços educacionais

Para obter informações sobre os cursos disponíveis para o 3852, 3582i e 3583, bem como sobre vários outros produtos, entre em contato com:

Emerson Automation Solutions
Educational Services, Registration
Telefone: +1-641-754-3771 ou +1-800-338-8158
E-mail: education@emerson.com
emerson.com/fishervalvetraining

Instalação

Se gás natural estiver sendo utilizado como meio de alimentação pneumático, gás natural será usado nas conexões de pressão da unidade para qualquer equipamento conectado. A unidade liberará gás natural na atmosfera local, a menos que o equipamento esteja ventilado remotamente.

⚠ ADVERTÊNCIA

Use sempre luvas, roupas e óculos de proteção antes de efetuar qualquer operação de instalação para evitar ferimentos.

Se for instalar em uma aplicação já existente, consulte também a seção CUIDADO no início da seção de Manutenção neste manual de instruções.

Verifique quaisquer medidas adicionais que devam ser tomadas para proteção contra o meio do processo, com o seu engenheiro de processo ou de segurança.

⚠ ADVERTÊNCIA

Podem ocorrer danos pessoais ou materiais causados por incêndios ou explosões se for usado gás natural como meio de suprimento e se não forem tomadas as medidas de prevenção adequadas. As medidas de prevenção podem incluir, mas não se limitam às seguintes: venteo remota da unidade, reavaliação da classificação de atmosferas explosivas, assegurar a venteo adequada e a remoção de qualquer fonte de ignição.

O 3582i não está de acordo com as aprovações de terceiros para uso com gás natural como meio de alimentação. O uso de gás natural como meio de alimentação pode resultar em ferimentos ou danos materiais causados por incêndios ou explosões.

CUIDADO

Não utilize fita de vedação nas conexões pneumáticas. Este instrumento contém passagens pequenas que podem ficar obstruídas por pedaços de fita de vedação. Pasta de vedação de roscas deve ser usada para vedar e lubrificar as conexões pneumáticas roscadas.

Observação:

Todos os posicionadores de válvula e transmissores de posição da haste da válvula são enviados com material de embalagem de espuma de borracha dentro da caixa. Remova a tampa (número 33, figura 21) e o material da embalagem antes de tentar operar a unidade. Certifique-se de que todas as aberturas de venteo estão desimpedidas antes da instalação da unidade e de que elas permanecem limpas durante o uso.

Normalmente, o posicionador ou transmissor é encomendado com o atuador. Se for este o caso, a fábrica monta o posicionador de válvula ou transmissor de posição da haste da válvula e conecta a saída do posicionador de válvula ao atuador. Se um regulador de filtro 67CFR Fisher for especificado, ele pode ser montado integralmente no posicionador de válvula ou transmissor de posição da haste da válvula, exceto para o posicionador 3582NS. Para o 3582NS, o 67CFR é montado separadamente; ele não é montado integralmente no posicionador.

Observação:

Em alguns casos, o alinhamento e calibração do posicionador de válvula ou transmissor de posição da haste da válvula na fábrica podem não ser possíveis e é necessário fazer o alinhamento e calibração no campo. Antes de começar a utilizar o posicionador de válvula ou transmissor de posição da haste da válvula, verifique o funcionamento da unidade para ter certeza de que ela está calibrada. Se o posicionador de válvula ou transmissor de posição da haste da válvula precisar ser alinhado ou calibrado, consulte as instruções de calibração neste manual.

Se o posicionador de válvula ou transmissor de posição da haste da válvula foi encomendado separadamente, desconectado ou removido do atuador, consulte as seções adequadas deste manual para obter as informações de instalação.

Áreas classificadas e instruções especiais de uso seguro e instalação em locais classificados para o conversor 582i

Observação:

Estas instruções especiais para uso seguro e instalação em locais classificados (atmosfera explosiva) também se aplicam aos posicionadores 3582i.

Algumas placas de identificação podem conter mais de uma aprovação e cada aprovação pode ter exigências exclusivas de instalação/fiação e/ou condições de uso seguro. Essas instruções especiais para o uso seguro vão além e podem substituir os procedimentos de instalação padrão. As instruções especiais são listadas por aprovação.

Observação:

Estas informações complementam as sinalizações da placa afixada ao produto.

Consulte sempre a placa de identificação para identificar a certificação apropriada. Entre em contato com o escritório de vendas da Emerson Automation Solutions para obter informações sobre aprovação/certificação não relacionadas aqui.

⚠ ADVERTÊNCIA

Se estas instruções de segurança não forem seguidas poderão ocorrer ferimentos ou danos materiais causados por incêndios ou explosões e a reclassificação da área.

CSA

Intrinsecamente seguro, à prova de explosão, tipo n, à prova de ignição por pó, DIV 2

Nenhuma condição especial para uso seguro.

Consulte a tabela 4 para obter mais informações.

Tabela 4. Classificações de área perigosa para o conversor Fisher 582i⁽¹⁾ — CSA (Canadá)

Corpo de certificação	Certificação obtida	Classificação de entidade	Código de temperatura
CSA	Intrinsecamente seguro Ex ia IIC T4/T5/T6 de acordo com o desenho GE28591 (figura 28) Ex ia Intrinsecamente seguro Classe I, II Divisão 1 GP A,B,C,D,E,F,G T4/T5/T6 de acordo com o desenho GE28591 (figura 28)	V _{máx} = 30 VDC I _{máx} = 150 mA P _i = 1,25 W C _i = 0 nF L _i = 0 mH	T4 (Tamb ≤ 71 °C) T5 (Tamb ≤ 62 °C) T6 (Tamb ≤ 47 °C)
	À prova de explosão Ex d IIC T6 Classe I, Divisão I, GP A,B,C,D T6	---	T6 (Tamb ≤ 71 °C)
	Tipo n Ex nA IIC T6	---	T6 (Tamb ≤ 71 °C)
	Classe I, Divisão 2, GP A,B,C,D T6 Classe II, Divisão 1 GP E,F,G T6 Classe II Divisão 2 GP F,G T6	---	T6 (Tamb ≤ 71 °C)

1. Essa classificação de área perigosa também se aplica aos posicionadores 3582i.

FM

Intrinsecamente seguro, à prova de explosão, tipo n, à prova de incêndios, à prova de ignição por pó

Nenhuma condição especial para uso seguro

Consulte a tabela 5 para obter mais informações.

Tabela 5. Classificações de área perigosa para o Conversor 582i Fisher⁽¹⁾ — FM (Estados Unidos)

Corpo de certificação	Certificação obtida	Classificação de entidade	Código de temperatura
FM	Intrinsecamente seguro Classe I Área 0 AEx ia IIC T4/T5/T6 de acordo com o desenho GE28590 (figura 29) Classe I, II, III Divisão 1 GP A,B,C,D,E,F,G T4/T5/T6 de acordo com o desenho GE28590 (figura 29)	V _{máx} = 30 VDC I _{máx} = 150 mA P _i = 1,25 W C _i = 0 nF L _i = 0 mH	T4 (Tamb ≤ 71 °C) T5 (Tamb ≤ 62 °C) T6 (Tamb ≤ 47 °C)
	À prova de explosões Classe I Zona 1 AEx d IIC T6 Classe I, Divisão I, GP A,B,C,D T6	---	T6 (Tamb ≤ 71 °C)
	Tipo n Classe I Zona 2 AEx nA IIC T6	---	T6 (Tamb ≤ 71 °C)
	Classe I Divisão 2, GP A,B,C,D T6 Classe II Divisão 1, GP E,F,G T6 Classe II Divisão 2, GP F,G T6	---	T6 (Tamb ≤ 71 °C)

1. Essa classificação de área perigosa também se aplica aos posicionadores 3582i.

ATEX

Normas utilizadas para a certificação

EN 60079-0: 2012	EN 60079-31: 2009
EN 60079-1: 2007	EN 61241-0: 2006
EN 60079-11: 2012	EN 61241-1: 2004
EN 60079-15: 2010	EN 61241-11: 2006

Condições especiais para uso seguro

Intrinsecamente seguro

Este equipamento é intrinsecamente seguro e pode ser usado em atmosferas potencialmente explosivas.

Os parâmetros elétricos de equipamentos certificados que podem ser conectados ao dispositivo não devem exceder um destes seguintes valores:

$$U_o \leq 30 \text{ VCC} ; I_o \leq 150 \text{ mA} ; P_o \leq 1,25 \text{ W}$$

Temperatura ambiente:

T6, a Tamb = 47 °C ; T5, a Tamb = 62 °C ; T4, a Tamb = 71 °C

À prova de chamas

A rota das chamas é outro além do requerido em EN 60079-1. Entre em contato com o fabricante para obter informações sobre conexões à prova de chamas.

As conexões elétricas são normalmente feitas usando um cabo ou conduíte.

- Se uma conexão de cabo estiver sendo usada, o dispositivo de entrada do cabo deve ser certificado em tipo de invólucro “d” à prova de chamas de proteção contra explosão, adequado para as condições de uso e corretamente instalado.

Para temperaturas ambientes acima de 70 °C, devem ser usados cabos e prensa cabos adequados para, pelo menos, 90 °C.

- Se uma conexão de conduíte rígido estiver sendo usada, um dispositivo de selagem com certificado Ex d tal como uma unidade seladora com material de enchimento deve ser fornecido imediatamente para a entrada do invólucro.

Para temperaturas ambientes acima de 70 °C, a fiação e o material de enchimento na selagem do conduíte devem ser adequados para pelo menos 90 °C.

Tipo n

Nenhuma condição especial para uso seguro.

Consulte a tabela 6 para obter mais informações.

Tabela 6. Classificações de área perigosa para o Conversor 582i Fisher⁽¹⁾ — ATEX

Certificado	Certificação obtida	Classificação de entidade	Código de temperatura
ATEX	⊕ II 1 G & D		
	Intrinsecamente seguro Gás Ex ia IIC T4/T5/T6 Ga	Ui = 30 V CC Ii = 150 mA Pi = 1,25 W Ci = 0 nF Li = 0 mH	T4 (Tamb ≤ 71 °C) T5 (Tamb ≤ 62 °C) T6 (Tamb ≤ 47 °C)
	Poeira Ex ia IIIC Da T109 °C (Tamb ≤ 71 °C) / T100 °C (Tamb ≤ 62 °C) / T85 °C (Tamb ≤ 47 °C)		---
	⊕ II 2 G & D		
	À prova de chamas Gás Ex d IIC T6 Gb	---	T6 (Tamb ≤ 71 °C)
	Poeira Ex tb IIIC T74 °C Db (Tamb ≤ 71 °C)		---
	⊕ II 3 G & D		
	Tipo n Gás Ex nA IIC T6 Gc	---	T6 (Tamb ≤ 71 °C)
Poeira Ex tc IIIC Dc T85 °C (Tamb ≤ 71 °C)	---		

1. Essa classificação de área perigosa também se aplica aos posicionadores 3582i.

IECEX

Condições de certificação

Intrinsecamente seguro**⚠ ADVERTÊNCIA****A substituição de componentes pode afetar a segurança intrínseca.** $-40\text{ °C} \leq T_a \leq +71\text{ °C}$; T6 ($T_a \leq +47\text{ °C}$); T5 ($T_a \leq +62\text{ °C}$); T4 ($T_a \leq +71\text{ °C}$)

Parâmetros de entidade

 $U_i = 30\text{ V}$, $I_i = 150\text{ mA}$, $P_i = 1,25\text{ W}$, $C_i = 0\text{ nF}$, $L_i = 0\text{ mH}$ À prova de chamas**⚠ ADVERTÊNCIA****Desconecte a alimentação antes de abrir.** $-40\text{ °C} \leq T_a \leq +71\text{ °C}$; T6 ($T_a \leq +71\text{ °C}$)Tipo n**⚠ ADVERTÊNCIA****Desconecte a alimentação antes de abrir.** $-40\text{ °C} \leq T_a \leq +71\text{ °C}$; T6 ($T_a \leq +71\text{ °C}$)

Consulte a tabela 7 para obter informações de aprovação.

Tabela 7. Classificações de área perigosas para o Conversor Fisher 582i⁽¹⁾ — IECEX

Certificado	Certificação obtida	Classificação de entidade	Código de temperatura
IECEX	Intrinsecamente seguro Gás Ex ia IIC T4/T5/T6 Ga	$U_i = 30\text{ V CC}$ $I_i = 150\text{ mA}$ $P_i = 1,25\text{ W}$ $C_i = 0\text{ nF}$ $L_i = 0\text{ mH}$	T4 ($T_{amb} \leq 71\text{ °C}$) T5 ($T_{amb} \leq 62\text{ °C}$) T6 ($T_{amb} \leq 47\text{ °C}$)
	À prova de explosões Gás Ex d IIC T6 Gb	---	T6 ($T_{amb} \leq 71\text{ °C}$)
	Tipo n Gas Ex nA IIC T6 Gc	---	T6 ($T_{amb} \leq 71\text{ °C}$)

1. Essa classificação de área perigosa também se aplica aos posicionadores 3582i.

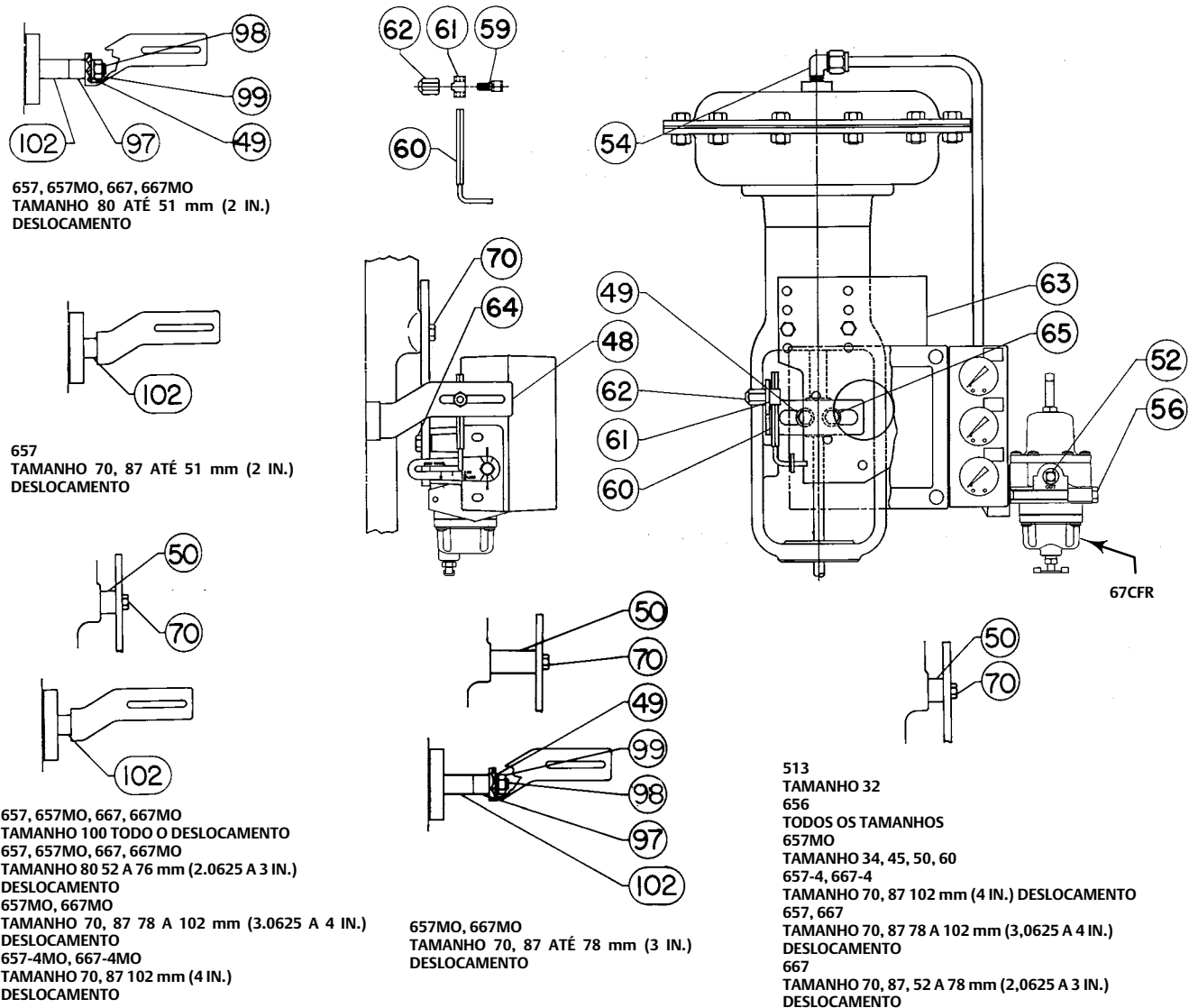
Montagem

Os números usados neste procedimento estão mostrados na figura 2 exceto onde indicado.

1. A figura 2 mostra várias peças de montagem necessárias para a montagem dos atuadores Fisher. As peças de montagem para os atuadores que requerem espaçadores têm os espaçadores incluídos (número 50). Os atuadores 657 e 667, tamanhos 70 a 100, com ou sem um volante montado na lateral, usam espaçadores (números 97 e 102) entre o conector de haste e o braço do conector (número 48). Em todos os outros atuadores que usam espaçadores, coloque os espaçadores (número 50) entre a placa de montagem (número 63) e a saliência de montagem do atuador.

Ao montar o posicionador de válvula ou o transmissor de posição da haste da válvula em um atuador de um outro fabricante, obtenha espaçadores, se necessário, cortando seções de cano de 1/2 ou 3/8 de pol. para que a dimensão "X" corresponda ao valor indicado na figura 3.

Figura 2. Conjunto de montagem



NOTA:
NÚMERO 55 (CONECTOR DO TUBULAÇÃO) NÃO MOSTRADA
41B8569-D SHT 1 E 2

2. Como mostrado nas figuras 2 e 4, fixe o braço do conector (número 48) ao conector da haste de forma que o braço do conector se estenda através das pernas da torre no lado da saliência de montagem inferior.
3. Fixe o posicionador de válvula ou o transmissor da posição da haste da válvula à placa de montagem (número 63) usando os orifícios mostrados na figura 5.
4. Monte o regulador 67CFR:
 - Posicionadores de válvula 3582 (exceto o 3582NS) e transmissores de posição da haste da válvula 3583, monte o regulador na saliência integral no bloco de desvio.
 - Posicionadores de válvula 3582NS, use a placa de montagem com provisão para montar separadamente o regulador 67CFR. Monte o posicionador e o regulador separadamente na placa de montagem.
 - Posicionadores de válvula 3582i, monte o regulador na saliência integral que é parte da caixa do conversor 582i.
5. Como mostrado na figura 5, o suporte de montagem tem quatro conjuntos de orifícios para montagem do conjunto do atuador. Consulte a tabela 8 para determinar que conjunto de orifícios de montagem deve ser usado e, em seguida, fixe o conjunto ao suporte de montagem inferior no atuador.

CUIDADO

Para evitar danos no equipamento, certifique-se de que o braço do conector não toca no posicionador de válvulas nem na caixa do transmissor de posição da haste da válvula à medida que o atuador se move através do seu curso completo.

6. Posicione o atuador na sua posição de deslocamento intermediária usando um volante ou regulador de carga manual.
7. Deslize a o final redondo do pino de deslocamento (número 60) dentro da ranhura do braço do eixo giratório (número 2) mostrada na figura 4.
8. Deslize a o final quadrado do pino de deslocamento dentro do porta-pinos e trava do pino (números 61 e 59). Coloque a trava do pino e o porta-pinos dentro da ranhura no braço do conector (número 48). Aparafuse a porca cega (número 62) sobre a trava do pino (número 59), mas não aperte.
9. Com o atuador na posição de deslocamento intermediária, levante o braço do eixo giratório de forma que as marcas de índice de 0 graus no braço do eixo giratório estejam alinhadas com as marcas de índice da caixa como mostrado na figura 6.

CUIDADO

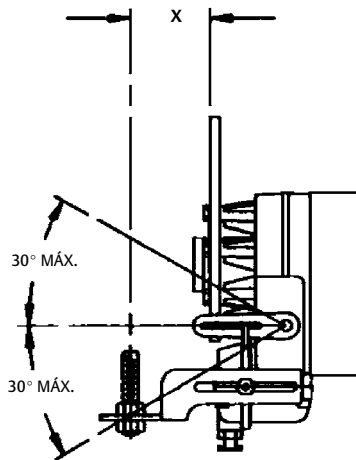
Nunca ajuste o pino de deslocamento a uma configuração que seja menor que o curso atual do atuador. Ajustar o pino de deslocamento a uma configuração menor que o curso atual do atuador fará com que o came gire mais do que 60 graus, causando danos no came ou em outras peças.

10. Posicione o pino de deslocamento de forma que ele fique perpendicular ao braço do conector e se alinhe com o índice de deslocamento da haste do atuador no braço do eixo giratório. Aperte a porca cega a um torque de 10,6 Nm (94 in.-lbf) (número 62 na figura 4).
11. Verifique a configuração do pino de deslocamento usando os procedimentos a seguir:
 - Para obter a configuração padrão do pino de deslocamento (isto é, com a configuração do pino de deslocamento igual ao deslocamento total do atuador). Bata no atuador em cada o final do seu deslocamento. Em cada o final de deslocamento, as marcas de índice de 30 graus no braço do eixo giratório devem estar alinhadas com as marcas de índice da caixa. Se as marcas de índice não estiverem alinhadas, desaperte a porca cega (número 62) e deslize o pino de desligamento (número 60) na ranhura do braço do eixo giratório até que as marcas de índice de 30 graus se alinhem com as marcas de índice da caixa. Certifique-se de que o pino de deslocamento permanece perpendicular ao braço do conector. Depois de fazer este ajuste, aperte a porca cega e verifique novamente a posição de deslocamento intermediário. Se as marcas de índice de 0 graus não alinharem, repita este procedimento.
 - Para obter a configuração especial do pino de deslocamento (isto é, com a configuração do pino de deslocamento maior que o deslocamento total do atuador). Verifique as marcas de índice usando um procedimento similar ao procedimento de

configuração padrão. O braço não girará completamente 60 graus enquanto o atuador é batido, e as marcas de índice de 30 graus no came não alinharão com as marcas de índice da caixa. Se necessário, ajuste a posição do pino de deslocamento de forma que as marcas de 30 graus estejam à mesma distância da respectiva marca de índice da caixa em cada o final do deslocamento do atuador.

Figura 3. Espaçamento para montagem em atuadores que não sejam da marca Fisher

DESLOCAMENTO DA HASTE	X		
	9,5 mm (0.375 in.) Haste	12,7 mm (0.5 in.) Haste	19,1 mm (0.75 in.) Haste
Milímetros			
29 ou menos	81	87	100
38	90	97	109
51	102	108	121
64	113	119	132
76	124	130	143
89	135	141	154
102	146	152	165
In.			
1.125 ou menos	3.19	3.44	3.94
1.5	3.56	3.81	4.31
2	4.00	4.25	4.75
2.5	4.44	4.69	5.19
3	4.88	5.12	5.62
3.5	5.31	5.56	6.06
4	5.75	6.00	6.50



1186520-F

Figura 4. Vista isométrica mostrando a disposição do feedback de movimento e a conexão da haste típica

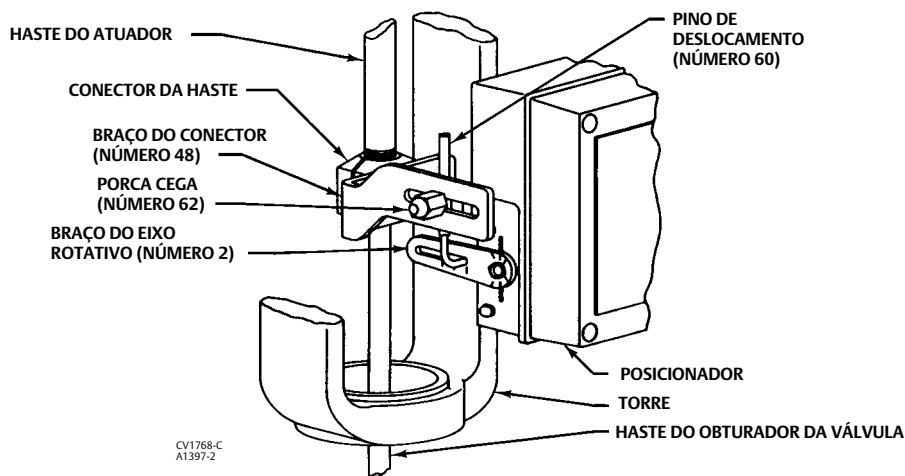


Figura 5. Placas de montagem usadas com os posicionadores de válvula 3582 Fisher e com os transmissores de posição da haste da válvula 3583

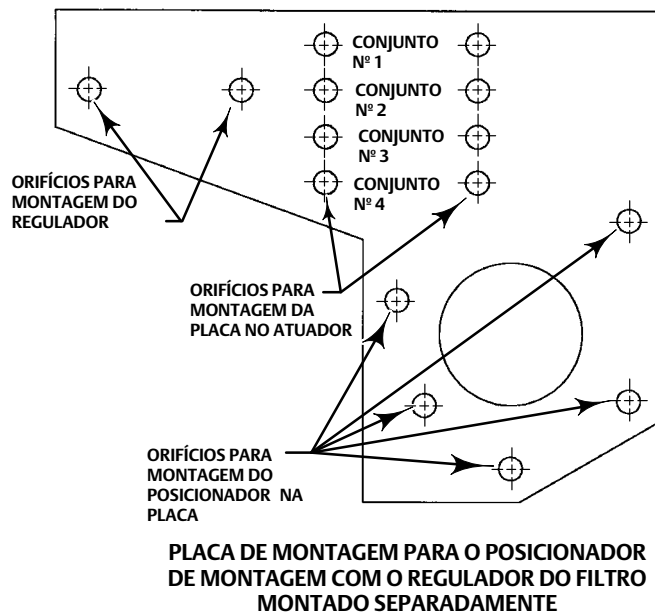
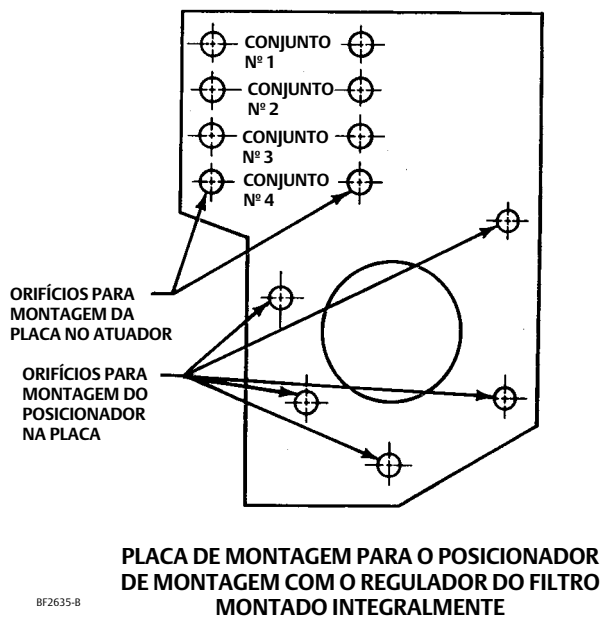
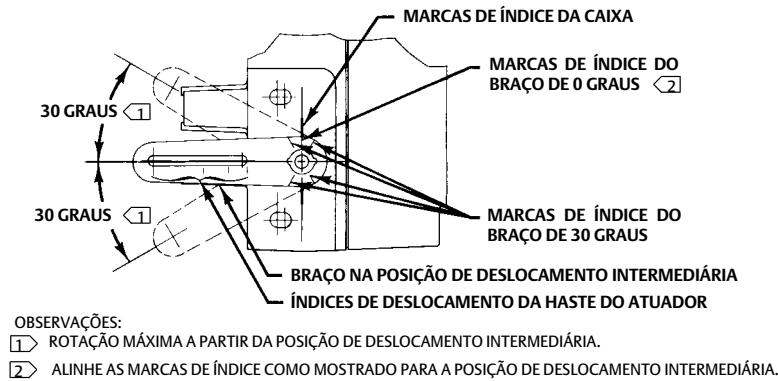


Figura 6. Marcas de índice da caixa e do braço do eixo giratório



70CA0750-C
A2452-2

Tabela 8. Informações de montagem do 3582 e do 3583 Fisher

ATUADOR		DESLOCAMENTO MÁXIMO		No. DO CONJUNTO DOS ORIFÍCIOS DE MONTAGEM ⁽¹⁾	POSIÇÃO DO PINO DE DESLOCAMENTO ⁽²⁾	ATUADOR		DESLOCAMENTO MÁXIMO		No. DO CONJUNTO DOS ORIFÍCIOS DE MONTAGEM ⁽¹⁾		POSIÇÃO DO PINO DE DESLOCAMENTO ⁽²⁾						
Tipo	Tamanho	mm	In.			Tipo	Tamanho	mm	In.	657	667							
513 e 513R	20	19	0,75	2	Normal Normal	657 e 667 Sem Volantes Montados na Lateral	30	19	0,75	3	4	Normal Normal Normal						
	32	19	0,75				34	19	1,125	3	2							
				40	38		1,5	2	3									
656	30	51	2	4	Invertido		45	19	0,75	1	4	Invertido ⁽³⁾ Normal Normal Normal						
	40	89	3,5	4	Invertido		45	51	2	1	1							
	60	102	4	4	Invertido		50	51	2	1	2							
657-4 Sem Volantes Montados na Lateral	70	102	4	3	Invertido		657 e 667 Com Volantes Montados na Lateral	70	51	2	2	1	Normal Normal Invertido ⁽⁴⁾					
									52 - 76	2,0625 - 3	3	2						
657-4 Com Volantes Montados na Lateral	70	102	4	2	Invertido Invertido			80	76	3	2	2	Normal					
														87	102	4	2	1
657-8	30	54	2,125	3	Normal			657 e 667 Com Volantes Montados na Lateral	87	51	2	2	2	Normal Normal Normal Invertido ⁽⁴⁾				
	34	54	2,125	3	Normal					52 - 76	2,0625 - 3	2	2					
	40	79	3,125	3	Normal	78 - 102				3,0625 - 4	3	1						
	40	89	3,5	3	Normal													
	46	79	3,125	2	Normal	100				102	4	4	4		Invertido			
	46	105	4,125	2	Normal													
	47	79	3,125	2	Invertido													
667-4 Sem Volantes Montados na Lateral	70	102	4	1	Invertido Invertido Invertido	657 e 667 Com Volantes Montados na Lateral			87	76	3	2	2	Normal Normal Normal				
							60								105	4,125	4	2
							70								105	4,125	2	2
667-4 Sem Volantes Montados na Lateral	70	102	4	1	Normal Normal		657 e 667 Com Volantes Montados na Lateral		87	50	51	2	4	1	Invertido ⁽⁴⁾ Invertido ⁽⁴⁾ Invertido Normal Normal Invertido			
										60	51	2	3	1				
								70		102	4	2	2					
								80		76	3	2	2					
								87		76	3	2	2					
								78-102	3,0625-4	2	1							

1. O número definido indicado deve ser considerado somente um ponto de referência, devido às variáveis relacionadas à criação da conexão da haste.
 2. A posição normal é mostrada na figura 4.
 3. A posição do pino de deslocamento para o 657 é normal.
 4. A posição do pino de deslocamento para o 667 é normal.

Alteração da posição do came

Consulte a figura 21 para ver uma ilustração do came típico e localizações de números de peças.

Observação:

- Para os posicionadores de válvula: A seta pequena no came deve apontar na direção do movimento da haste com a pressão do diafragma do atuador aumentando.
- Para os transmissores de posição da haste da válvula: Se a seta no came aponta na direção do bico palheta, a pressão de saída aumenta com o movimento da haste para baixo. Se a seta aponta para baixo, a pressão de saída diminui com o movimento da haste para baixo.

Se a seta estiver apontando na direção errada, use o procedimento a seguir para remover, inverter e instalar o came novamente.

Quando estiver montando um posicionador de válvula ou o transmissor de posição da haste da válvula, verifique se o came correto (número 4) e a posição correta do came foram selecionados. Para mudar o came ou a posição do came, desenganche a mola de extensão (número 38) e remova o parafuso do came e contraporca (números 6 e 45). Remova o suporte de retenção da mola e do came (número 43).

Para instalar o came, aparafuse a contraporca completamente sobre o parafuso do came. Fixe o suporte de retenção do came e da mola no conjunto do eixo com o parafuso do came. Aperte o parafuso para prender o came. Em seguida, aperte a contraporca contra o suporte de retenção da mola. Enganche a mola dentro do suporte de retenção da mola.

Os detalhes sobre as características do came podem ser encontrados na página 24, na seção de informações de operação.

Conexões de pressão

⚠ ADVERTÊNCIA

Os posicionadores de válvula e os transmissores de posição da haste da válvula são capazes de fornecer pressão de alimentação total ao equipamento conectado. Para evitar ferimentos e danos ao equipamento causados pela explosão de peças do sistema devido ao excesso de pressão, certifique-se de que a pressão de alimentação nunca exceda a pressão máxima segura de trabalho do equipamento.

CUIDADO

Não utilize fita de vedação nas conexões pneumáticas. Este instrumento contém passagens pequenas que podem ficar obstruídas por pedaços de fita de vedação. Pasta de vedação de roscas deve ser usada para vedar e lubrificar as conexões pneumáticas roscadas.

As conexões de pressão estão mostradas na figura 7. Todas as conexões de pressão são internas de 1/4 NPT. Use tubulação de 3/8 de pol. para todas as conexões de pressão. Depois de fazer as conexões de pressão, ligue a pressão de alimentação e verifique se existem vazamentos em todas as conexões.

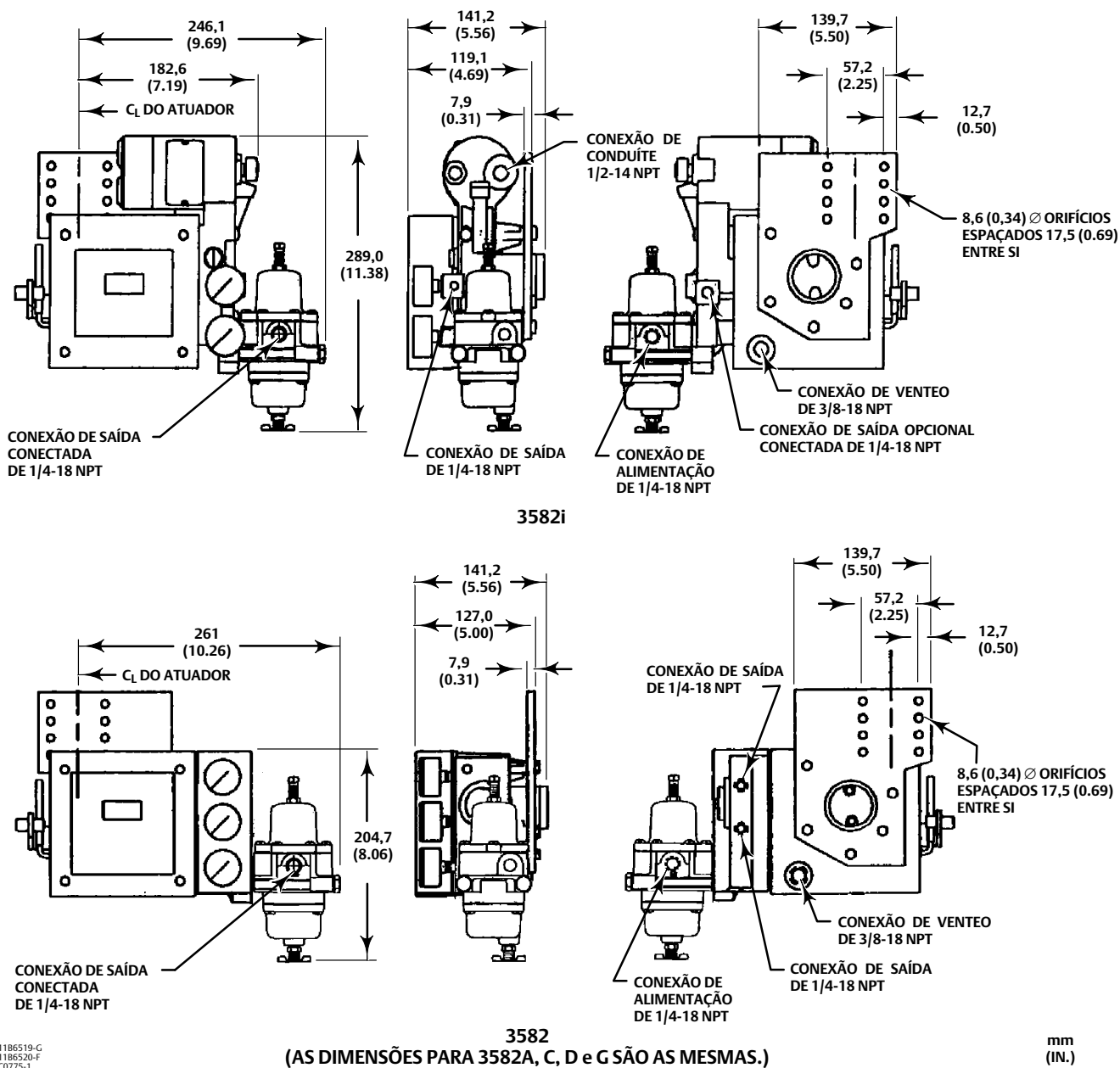
Conexão de alimentação

⚠ ADVERTÊNCIA

Podem ocorrer ferimentos e danos materiais causados por um processo descontrolado se o meio de alimentação não estiver limpo, seco, livre de óleo e sem gases corrosivos. Embora o uso e a manutenção regular de um filtro que remova partículas maiores que 40 micrômetros de diâmetro seja suficiente na maioria das aplicações, verifique com o escritório de campo da Emerson Automation Solutions bem como os padrões de qualidade de ar da indústria para instrumentos quanto ao uso com ar corrosivo ou se não tiver certeza sobre a quantidade adequada ou método de filtragem de ar correto ou manutenção do filtro.

O 3582i não está de acordo com as aprovações de terceiros para uso com gás natural como meio de alimentação. O uso de gás natural como meio de alimentação pode resultar em ferimentos ou danos materiais causados por incêndios ou explosões.

Figura 7. Dimensões e conexões típicas



CUIDADO

Use uma fonte de ar limpo, seco e livre de óleo com instrumentos que contenham componentes EPDM. O EPDM está sujeito à degradação quando exposto a lubrificantes à base de petróleo.

A pressão de alimentação deve ser limpa, seca, livre de óleo e sem gases corrosivos. Use um regulador de filtro 67CFR com filtro de 5 micrômetros ou equivalente para filtrar e regular o ar de alimentação. Exceto para o 3582NS, o regulador do filtro pode ser

montado no posicionador. Para o 3582NS o regulador pode ser montado na placa de montagem com o posicionador mas não no posicionador. A pressão de alimentação deve ser alta o suficiente para permitir configurar o regulador 0,3 bar (5 psi) acima do limite superior da faixa de pressão adequada, por exemplo: 1,4 bar (20 psig) para a faixa de 0,2 a 1,0 bar (3 a 15 psig). Contudo, não exceda a pressão de alimentação máxima permitida de 3,4 bar (50 psig) nem a classificação de pressão de nenhum equipamento conectado.

Conecte a fonte de alimentação adequada mais próxima à conexão 1/4" NPT no regulador do filtro (se fornecido) ou à conexão de ALIMENTAÇÃO 1/4" NPT no conjunto do bloco do posicionador.

Conexão de saída

Um posicionador de válvula montado na fábrica tem a saída do posicionador de válvula conectada no atuador. Se o posicionador de válvula estiver sendo montado no campo, conecte a tubulação de 3/8 de pol. entre a conexão do posicionador de válvula de 1/4 NPT marcada OUTPUT (saída) e a conexão de pressão de alimentação do atuador. Conecte a conexão do transmissor de posição da haste da válvula marcada OUTPUT (saída) a um instrumento que indique a posição da haste da válvula.

Conexão de instrumentos

Para um posicionador de válvula pneumático 3582, conecte a tubulação de 3/8 de pol. do dispositivo de controle à conexão do INSTRUMENTO de 1/4 NPT. Se o dispositivo de controle estiver montado no conjunto da válvula de controle pela fábrica, esta conexão foi feita.

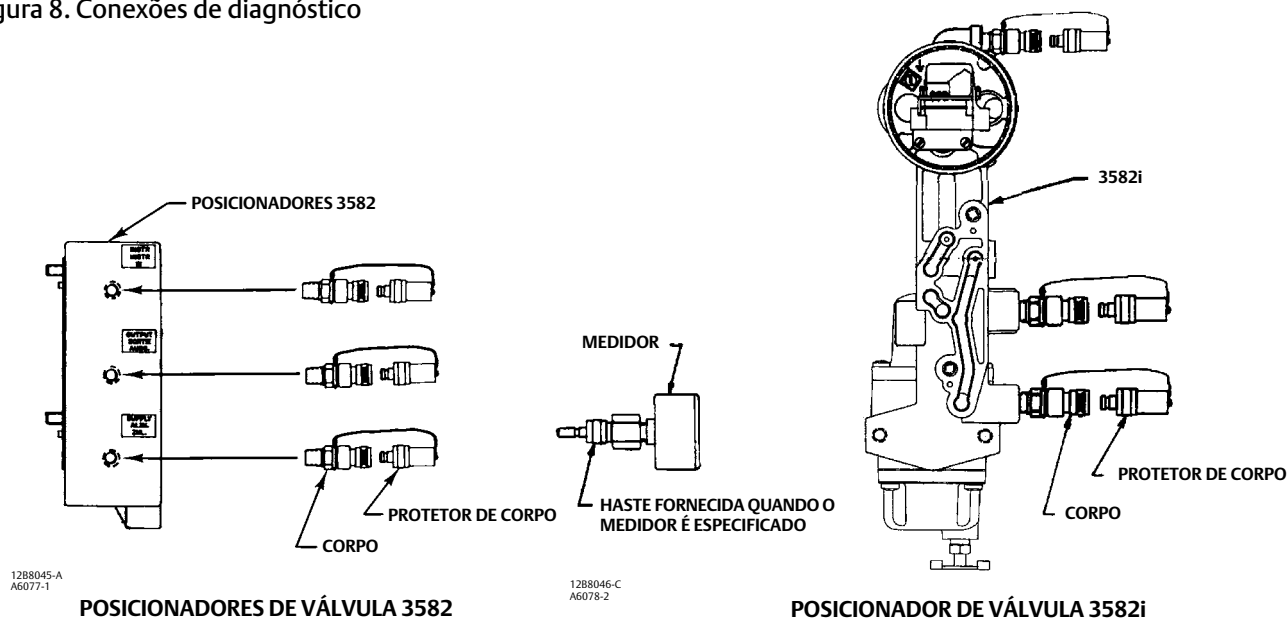
O posicionador de válvula eletropneumático 3582i requer um sinal de entrada de corrente CC de 4-20 miliamperes do dispositivo de controle. Uma conexão de conduíte de 1/2 NPT é fornecida para que as instalações elétricas da fiação sejam feitas corretamente. Para obter mais informações, consulte a seção Conexões elétricas.

Conexões de diagnóstico

Existem conectores e peças especiais disponíveis para apoiar o teste de diagnóstico da válvula, do atuador, do posicionador e de pacotes de acessórios. As peças incluem corpos de conector de 1/8 NPT e protetores de corpo. Se os conectores de diagnóstico forem encomendados para um posicionador com medidores, hastes de 1/8 de pol. também serão incluídas.

Instale os conectores no conjunto do bloco 3582 ou na caixa 582i como mostrado na figura 8. Antes de instalar os conectores no posicionador, aplique um selante às roscas. O selante é fornecido com as conexões de diagnóstico e peças.

Figura 8. Conexões de diagnóstico



Venteo

⚠ ADVERTÊNCIA

Podem ocorrer ferimentos e danos materiais causados por incêndios ou explosões do gás acumulado se um gás inflamável for usado como meio de pressão de alimentação e se o posicionador/atuador estiver numa área fechada. O conjunto do posicionador/atuador não forma uma selagem hermética de gás e quando o conjunto é fechado, uma linha de venteo remota, venteo adequada, e as medidas de segurança necessárias devem ser usadas. Para obter informações sobre as taxas de vazamento, consulte as especificações sobre o Consumo de Ar de Estado Constante Máximo. Não se pode confiar numa tubulação de venteo remota somente para remover todos os gases perigosos. A tubulação da linha de venteo deve satisfazer os códigos de segurança locais e regionais e deve ser tão curta quanto possível com o diâmetro interno adequado e poucas curvas para reduzir o acúmulo de pressão no compartimento.

⚠ ADVERTÊNCIA

O 3582i não está de acordo com as aprovações de terceiros para uso com gás natural como meio de alimentação. O uso de gás natural como meio de alimentação pode resultar em ferimentos ou danos materiais causados por incêndios ou explosões.

CUIDADO

Para instalar uma tubulação de venteo remota, tenha cuidado para não apertar demais a tubulação na conexão de venteo. O torque excessivo danificará as roscas na conexão.

A abertura de venteo na parte de trás da caixa marcada VENT deve ser mantida aberta para evitar o acúmulo de pressão dentro da caixa e para servir de orifício de drenagem para a umidade que pode se acumular dentro da caixa. A seção perfurada da placa de identificação normalmente cobre esta abertura para evitar o bloqueio causado por resíduos ou insetos. Além disso, certifique-se de que os orifícios de exaustão no relé (número 32 na figura 21) sejam mantidos abertos.

Se uma venteo remota for necessária, a linha de venteo deve ser tão curta quanto possível com um número mínimo de curvas e cotovelos. A conexão do venteo é interna de 3/8 NPT. Use uma tubulação de 3/8 pol. ou maior para produzir uma venteo remota. O 582i tem uma conexão de venteo fêmea NPT de 1/4 de pol. Use um relé 83L de venteo remota opcional para aplicações de venteo remota.

Conexões elétricas para o posicionador de válvula 3582i

⚠ ADVERTÊNCIA

Para aplicações à prova de explosões, desconecte a alimentação antes de remover a tampa da caixa do conversor.

Para aplicações à prova de explosões Classe I, Divisão 1, instale um conduíte de metal rígido e um selo de conduíte a não mais do que 457 mm (18 in.) do conversor. Ferimentos ou danos materiais podem ser causados por uma explosão, se o selo não estiver instalada.

Para instalações intrinsecamente seguras, consulte os esquemas de laço, mostrados nas figuras 28 e 29 ou as instruções fornecidas pelo fabricante da barreira para realizar a fiação e a instalação adequados.

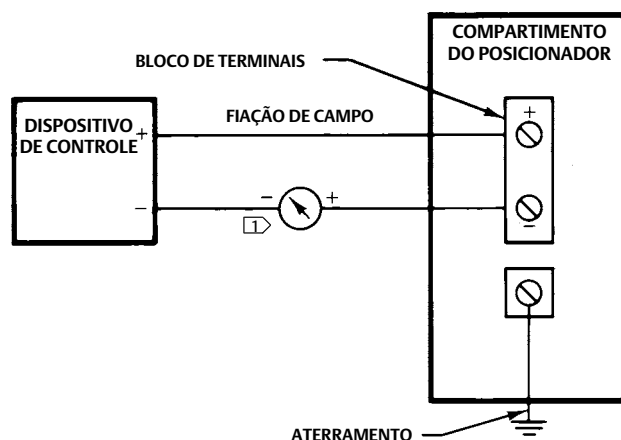
Selecione a fiação e/ou prensa cabos adequados para o ambiente onde o equipamento será usado (tais como área classificada, grau de proteção e temperatura). Se não forem usados a fiação e/ou prensa cabos adequados, podem ocorrer ferimentos ou danos materiais causados por explosões ou incêndios.

As conexões da fiação devem ser feitas de acordo com os códigos municipais, regionais e nacionais para qualquer aprovação de área classificada determinada. Se os códigos municipais, regionais e nacionais não forem observados, poderão ocorrer ferimentos ou danos materiais causados por incêndios ou explosões.

Use a conexão do conduíte de 1/2 NPT na caixa do conversor 582i para instalação da fiação de campo. Para aplicações à prova de explosões de Classe I, Divisão I, instale um conduíte e um selo a não mais do que 457 mm (18 in.) do conversor. Além disso, instale o conduíte de acordo com os códigos elétricos locais e nacionais que se referem à aplicação.

Consulte as figuras 9, 10 e 11 ao conectar a fiação de campo do dispositivo de controle ao conversor. Conecte o fio positivo do dispositivo de controle ao terminal positivo (+) do conversor e o fio negativo do dispositivo de controle ao terminal negativo (-) do conversor. Não aperte demais os parafusos do terminal. O torque máximo é de 0,45 Nm (4 lbf-in.). Conecte o terminal de aterramento do conversor a um aterramento no solo.

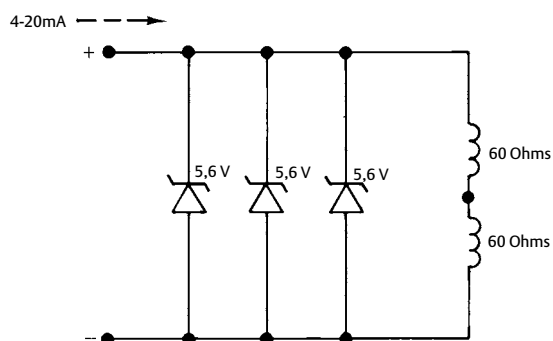
Figura 9. Diagrama da fiação de campo típico



OBSERVAÇÕES:
 [I] PARA A RESOLUÇÃO DE PROBLEMAS OU PARA A OPERAÇÃO DE MONITORAMENTO, UM DISPOSITIVO INDICADOR PODE SER UM VOLTÍMETRO EM UM RESISTOR DE 250 OHMS OU UM MEDIDOR DE CORRENTE.

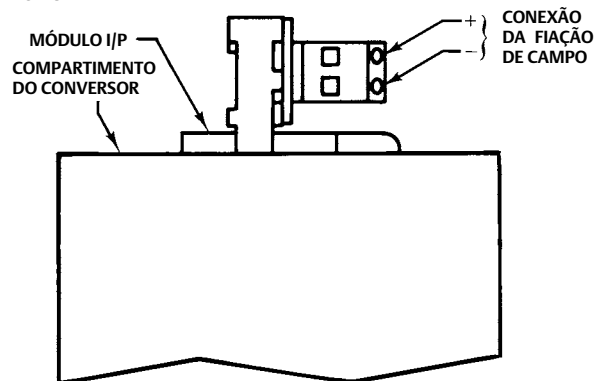
A3875

Figura 10. Laço equivalente de entrada para o conversor 582i Fisher



2182335-D
 A6012

Figura 11. Conexões de fiação para o conversor 582i Fisher



A7140

Instalação do conversor 582i

Observação:

Entre em contato com o escritório de vendas da Emerson Automation Solutions para obter informações sobre a aplicação antes de atualizar um posicionador de válvula Série 3582 pela instalação de um conversor eletro-pneumático 582i.

⚠ ADVERTÊNCIA

Evite ferimentos causados pela liberação repentina de pressão do processo. Antes de montar o conversor 582i:

- Use sempre luvas, roupas e óculos de proteção para realizar qualquer operação de manutenção.
- Não remova o atuador da válvula enquanto a válvula ainda estiver pressurizada.
- Desconecte todas as linhas de operação que estejam fornecendo pressão de ar ou um sinal de controle ao atuador. Certifique-se de que o atuador não possa abrir ou fechar repentinamente a válvula.
- Use as válvulas de desvio ou desligue completamente o processo para isolar a válvula da pressão do processo. Libere a pressão do processo em ambos os lados da válvula.
- Pressão de carregamento do atuador da venteeo
- Use os procedimentos de segurança para se certificar de que as medidas acima estão em execução enquanto você trabalha no equipamento.
- Não abra na presença de uma atmosfera de pó explosiva.
- Verifique quaisquer medidas adicionais que devam ser tomadas para proteção contra o meio do processo, com o seu engenheiro de processo ou de segurança.

Observação:

Antes de planejar adaptar um posicionador 3582 instalado, consulte as ilustrações da placa de montagem do posicionador mostradas na figura 5. As placas de montagem com padrão de montagem de três orifícios (posicionador à placa de montagem) não podem suportar um conversor 582i. Não tente montar um conversor 582i em um posicionador 3582 que possua um padrão de montagem de três orifícios.

Isole a válvula de controle da pressão da linha e libere a pressão de ambos os lados do corpo da válvula. Use os procedimentos de segurança para se certificar de que as medidas acima estão em execução enquanto você trabalha no equipamento.

Se um posicionador de válvula pneumático 3582 foi previamente instalado usando uma placa de montagem com um padrão de montagem de cinco orifícios (posicionador à placa de montagem), na fábrica ou no campo, ele pode ser atualizado para um posicionador de válvula eletro-pneumático 3582i por instalação de um conversor 582i. Para instalar o conversor 582i, consulte as instruções a seguir.

Observação:

Inspeccione o posicionador de válvula existente para determinar a faixa do sinal de entrada. Se a faixa do sinal de entrada não for 0,2 a 1,0 bar (3 a 15 psig), consulte as seções apropriadas deste manual que descrevem as faixas do sinal de entrada e como mudar a mola de faixa.

1. Inspeccione a placa de montagem do posicionador. Certifique-se de que os cinco parafusos prendem o posicionador à placa de montagem. Dois parafusos adicionais prendem a placa ao atuador.

Quando o posicionador estiver corretamente conectado à placa de montagem, prossiga com a instalação retirando a válvula de controle/atuador/conjunto do posicionador de fora de serviço.

2. Faça a ventosa da pressão de carregamento do atuador e a pressão de alimentação. Desconecte as conexões dos tubulações de pressão do posicionador de válvula.
3. Remova os dois parafusos (número 105 na figura 24 ou 25) segurando o bloco de desvio (número 34A na figura 24 ou 25) para a caixa do posicionador de válvula e remova o bloco de desvio. Guarde os parafusos para reconectar o conversor 582i.
4. Remova e descarte as juntas existentes (número 104 na figura 24 ou 25) entre o bloco de desvio e a caixa do posicionador de válvula.
5. Retire da embalagem o conversor 582i que vai ser instalado.
6. Posicione a junta nova no conversor 582i como mostrado na figura 26. Insira os parafusos existentes (número 105 na figura 24 ou 25) através dos orifícios apropriados na caixa e junta nova do conversor 582i.
7. Encaixe o conversor e a junta nova na lateral da caixa do posicionador de válvula usando os pinos de alinhamento existentes no invólucro do conversor.
8. Aperte os parafusos.
9. Conecte novamente as conexões de pressão de acordo com as instruções fornecidas na seção Conexões de pressão deste manual.
10. Conecte novamente as conexões elétricas de acordo com as instruções fornecidas na seção Conexões elétricas deste manual.
11. Complete o procedimento de calibração padrão descrito na seção Calibração deste manual.
12. Devolva o conjunto de válvula de controle para manutenção.

Informações de operação

As instruções para ajustar o zero e a amplitude podem ser encontradas na seção Calibração.

Informações sobre o came do posicionador de válvula

Observação:

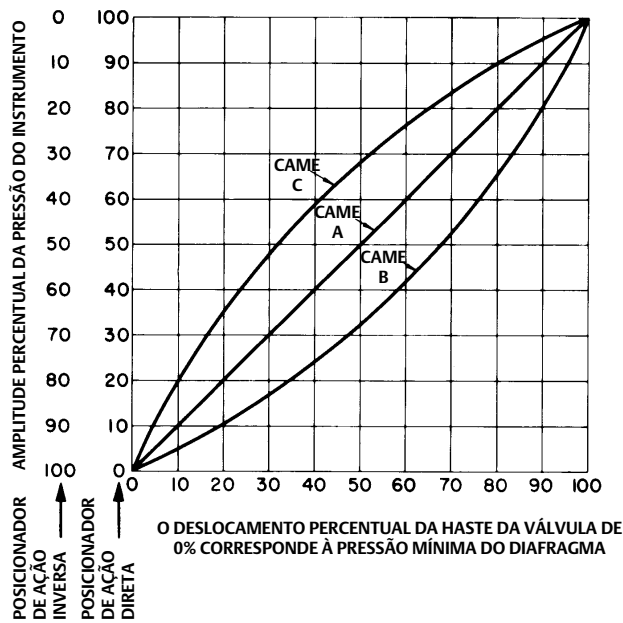
A seta pequena no came do posicionador de válvula deve apontar na direção do movimento da haste com o aumento da do diafragma do atuador. Se a seta estiver apontando na direção errada, remova, inverta e instale o came novamente. Consulte a seção Mudança da posição do came neste manual.

Consulte a figura 21 para obter os locais dos números das chaves. Desenganche a mola (número 38) e remova o parafuso e a contraporca do came (números 6 e 45). Remova o came (número 4) e o suporte do retentor da mola (número 43). Para instalar o came, aparafuse a contraporca completamente sobre o parafuso do came. Conecte o came e o suporte do retentor da mola com o parafuso do came. Aperte o parafuso para prender o came. Em seguida, aperte a contraporca contra o suporte de retenção da mola. Enganche a mola dentro do suporte de retenção da mola.

Quando embarcados da fábrica, os posicionadores de válvula 3582 e o posicionador de válvula 3582i têm um came linear, Came A, instalado na posição de operação. Estão disponíveis dois comes caracterizados, Cames B e C. Estes comes caracterizados podem ser usados para modificar as características de vazão da válvula.

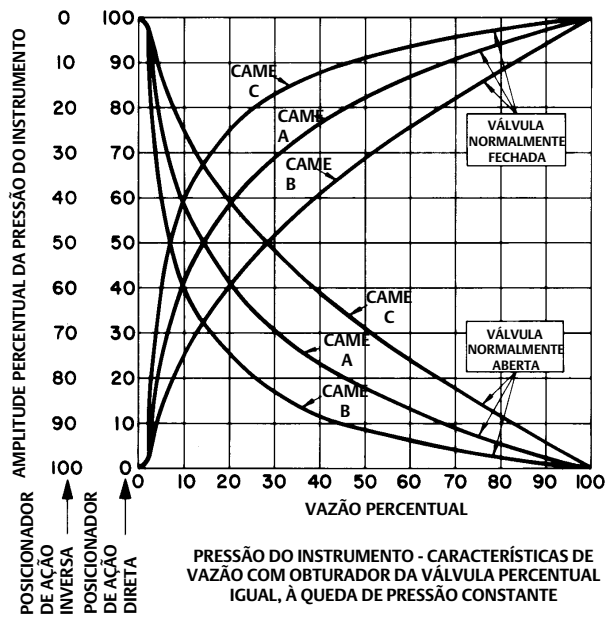
A figura 12 mostra o deslocamento resultante da haste devido a uma mudança incremental na pressão do instrumento para cada came. Na figura 12, as curvas são baseadas na rotação de 60 graus do came para deslocamento da haste de 100%. A 50% da amplitude do sinal de entrada, por exemplo, a haste com 50% de deslocamento com o came A, 68% com o came B e 32% com o came C. A figura 13 mostra como as características da vazão mudam quando se está usando comes com a válvula que tem características de percentual iguais. A figura 14 mostra como as características da vazão mudam quando se está usando comes com a válvula que tem características lineares.

Figura 12. Curvas características do came



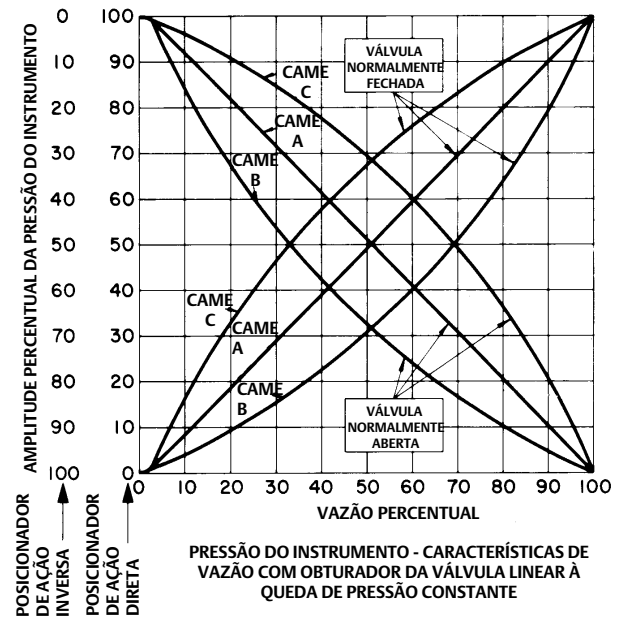
CK4832-A

Figura 13. Características de vazão com cames diferentes e obturador da válvula de percentual igual



CK4835-A

Figura 14. Características de vazão com cames diferentes e obturador da válvula linear



CK4833-A

Quando o came A é o came funcionando, há um relacionamento linear entre a mudança da pressão incremental do instrumento e o deslocamento resultante da haste da válvula. As características de vazão são iguais às da válvula de controle. A instalação do came B ou C como o came de operação muda o relacionamento entre a mudança incremental da pressão do instrumento e o deslocamento da haste da válvula, modificando, desta forma, a característica de vazão da válvula.

Informações sobre o came do transmissor de posição da haste da válvula

Observação:

Se a seta pequena no came do transmissor de posição da haste da válvula aponta em direção do bico palheta, a pressão de saída aumenta com o movimento da haste para baixo. Se a seta aponta para baixo, a pressão de saída diminui com o movimento da haste para baixo. Se a seta estiver apontando na direção errada, remova, inverta e instale o came novamente. Consulte a seção Mudança da posição do came neste manual.

Consulte a figura 21 para obter os locais dos números das chaves. Desenganche a mola (número 38) e remova o parafuso e a contraporca do came (números 6 e 45). Remova o came (número 4) e o suporte do retentor da mola (número 43). Para instalar o came, aparafuse a contraporca completamente sobre o parafuso do came. Conecte o came e o suporte do retentor da mola com o parafuso do came. Aperte o parafuso para prender o came.

Em seguida, aperte a contraporca contra o suporte de retenção da mola. Enganche a mola dentro do suporte de retenção da mola.

O came linear é o único came disponível para o transmissor da posição da haste da válvula 3583. Há sempre uma relação linear entre o deslocamento da haste e a saída do transmissor de posição da haste.

Operação de desvio do posicionador de válvula

Os posicionadores de válvula 3582 e 3582D e os posicionadores 3582NS com desvio são fornecidos com um conjunto de desvio. Uma alavanca do conjunto de desvio permite selecionar a operação do posicionador ou desvio. Consulte a figura 24 para obter os locais dos números das chaves.

CUIDADO

Não use o desvio quando o posicionador de válvula está funcionando na direção inversa ou em faixa dividida. Nestes casos, cancelar o posicionador de válvula envia o sinal de entrada diretamente ao atuador. Tal mudança afetará a operação desejada e provavelmente causará uma avaria no sistema. Só use o desvio quando a faixa do sinal de entrada for a mesma que a faixa de saída do posicionador de válvula necessário para o funcionamento normal do atuador.

Os rótulos no bloco de desvio (número 34A) e um ponteiro na alavanca de desvio (número 34D) indicam se o sinal de entrada do instrumento vai para o posicionador ou diretamente para o atuador da válvula de controle. Empurre a alavanca de desvio para a frente e para trás do posicionador para mover o ponteiro sobre a palavra POSITIONER (posicionador). Com a alavanca de desvio nesta posição, o sinal de entrada vai para os foles do posicionador de válvula e a pressão de saída do posicionador de válvula vai para o atuador. Puxe a alavanca de desvio para a frente para mover o ponteiro sobre a palavra BYPASS (desvio). Nesta posição, o sinal de entrada vai diretamente para o atuador.

Observação:

Uma diferença entre a pressão do sinal de entrada e a pressão de saída do posicionador de válvula pode causar um salto transiente no sistema controlado quando a alavanca de desvio é movida para BYPASS (desvio).

Com o posicionador de válvula de ação inversa ou de faixa dividida, a alavanca de desvio pode ser travada na posição POSITIONER (posicionador) de forma que o desvio não possa ser usado. Para travar a alavanca de desvio na posição POSITIONER (posicionador), primeiro desligue o instrumento e forneça pressão ao posicionador de válvula. Em seguida, remova o parafuso de cabeça sextavada do centro da alavanca. Remova a alavanca e gire-a 180 graus e reinstale-a com a alavanca entre as duas orelhas fundidas no bloco de desvio. Coloque o parafuso do batente de volta.

Faixas do sinal de entrada

As faixas do sinal de entrada padrão para os posicionadores de válvula e os transmissores de posição da haste da válvula são mostrados na tabela 9. Mudar de uma faixa padrão para outra requer mudanças na mola de faixa. Para mudar a mola de faixa, consulte as instruções para mudança da mola de faixa na seção Manutenção deste manual. A operação de faixa dividida dos posicionadores de válvula 3582 ou posicionador de válvula 3582i normalmente não requer mudança da mola. Consulte a seção abaixo para obter informações sobre a faixa dividida.

Tabela 9. Sinais de entrada de instrumentos padrão e molas de faixa

FAIXA DO SINAL DE ENTRADA DO INSTRUMENTO	AMPLITUDE PADRÃO	SINAL DE ENTRADA PERMISSÍVEL ⁽¹⁾		COR DA MOLA DE FAIXA
		Mínimo	Máximo	
0,2 a 1,0 bar (3 - 15 psig)	0,8 bar (12 psig)	0,07 bar (1 psig)	1,4 bar (21 psig)	Prata
4-20 mA ⁽²⁾	16 mA	2 mA	22 mA	
0,4 a 2,0 bar (6 a 30 psig)	1,6 bar (24 psig)	0,07 bar (1 psig)	2,4 bar (35 psig)	Vermelho

1. Sinais de entrada mínimo e máximo permissíveis asseguram a operação funcional.
2. Somente para o 3582i.

Operação de faixa dividida do posicionador de válvula

Os posicionadores de válvula 3582 e o posicionador de válvula 3582i são adequados para operações de faixa dividida. Em operação de faixa dividida, o sinal de entrada, corrente pneumática ou contínua (CC), de um dispositivo de controle único é dividido entre duas ou mais válvulas de controle. Não é necessária nenhuma peça adicional para se usar um posicionador de válvula já existente para a operação de faixa dividida.

A tabela 10 mostra algumas das faixas divididas para os posicionadores de válvula.

Tabela 10. Capacidades de faixa dividida

POSICIONADORES 3582				
Divisão	Sinal de entrada 0,2 a 1,0 Bar ou 3 a 15 Psig		Sinal de entrada 0,4 a 2,0 Bar ou 6 a 30 Psig	
	Bar	Psig	Bar	Psig
Duas vias	0,2 a 0,6	3 a 9	0,4 a 1,2	6 a 18
	0,6 a 1,0	9 a 15	1,2 a 2,0	18 a 30
Três vias	0,2 a 0,5	3 a 7	0,4 a 0,9	6 a 14
	0,5 a 0,7	7 a 11	0,9 a 1,5	14 a 22
	0,7 a 1,0	11 a 15	1,5 a 2,0	22 a 30
POSICIONADOR 3582i				
Divisão	Sinal de entrada de 4 a 20 Miliampères			
Duas vias	4 a 12			
	12 a 20			
Três vias	4 a 9,3			
	9,3 a 14,7			
	14,7 a 20			

Para mudar a operação de faixa dividida, execute os procedimentos de alinhamento da feixe e, em seguida, execute o procedimento de calibração usando as entradas de faixa dividida no deslocamento máximo da válvula. Por exemplo, para um posicionador 3582 com uma faixa do sinal de entrada de 0,2 a 1,0 bar (3 a 15 psig) numa divisão de duas vias, um sinal de entrada de 0,6 bar (9 psig) deve alcançar a válvula para uma faixa do sinal de 0,2 a 0,6 bar (3 a 9 psig).

Observação:

A chapeleta deve se aproximar do ajuste do bico palheta no valor de ponto médio da faixa do sinal de entrada para que ocorra um funcionamento adequado.

Em algumas aplicações onde a amplitude do sinal de entrada é comparativamente pequena (como no caso das aplicações de faixa dividida), o ajuste do bico palheta pode não ser suficiente para ajustar o ponto de início adequado. Além disso, pode ocorrer certa dificuldade para impedir que um posicionador de válvula se descarregue quando o sinal de entrada continua a aumentar acima da faixa de divisão.

Por exemplo, para uma faixa do sinal de entrada de 0,2 a 0,6 (3 a 9 psig), o sinal de entrada pode aumentar para 1,0 bar (15 psig). O deslocamento contínuo dos foles devido ao sinal de entrada aumentado sobre a faixa dividida pode mover a chapeleta para dentro do bico palheta. O impacto pode, possivelmente, causar o desalinhamento entre a chapeleta e o bico palheta. Tal desalinhamento, por sua vez, pode afetar a calibração da faixa dividida.

Nestes casos, ajuste o conjunto do parafuso além de fazer o ajuste do bico palheta para obter os resultados satisfatórios.

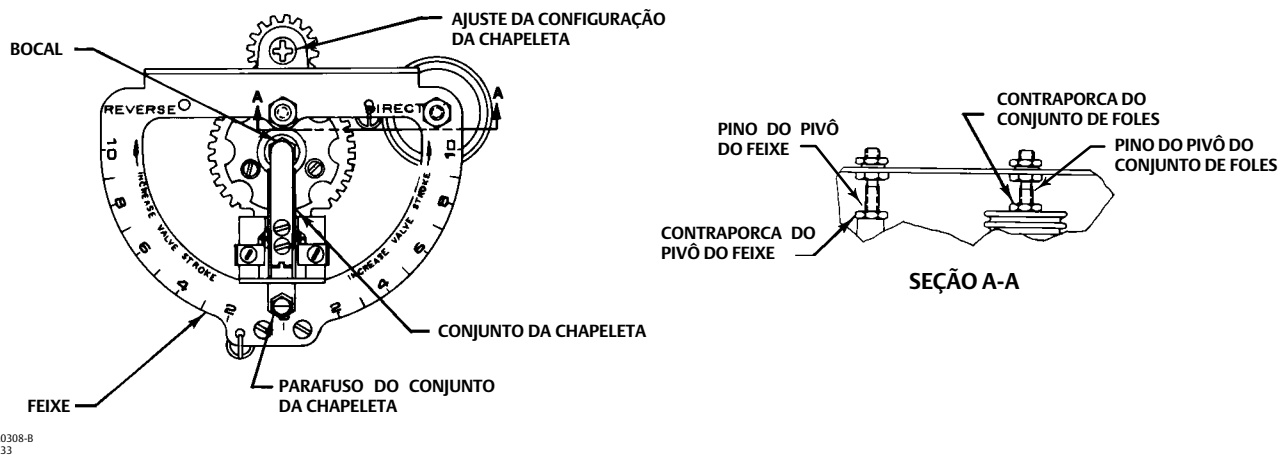
Observação:

Os posicionadores de válvula 3582 requerem uma porcentagem relativamente pequena da amplitude da pressão do instrumento para obter o deslocamento máximo da válvula. Com o deslocamento do pino ajustado para ser igual ao deslocamento da válvula, a mudança necessária do sinal de entrada para produzir o movimento total da válvula pode ser reduzido a 33 por cento da mudança do sinal de entrada normal. Com o deslocamento do pino ajustado a um valor maior que o deslocamento da válvula, a mudança necessária do sinal de entrada para produzir o movimento total da válvula pode ser reduzida a um mínimo de 20 por cento da mudança do sinal de entrada normal.

Alteração da ação do posicionador de válvula

Converter um posicionador de válvula 3582 ou posicionador de válvula 3582i de ação direta (um sinal de entrada aumentando, pneumático ou elétrico, aumenta a pressão de saída) para ação inversa (um sinal de entrada aumentado diminui a pressão de saída) ou vice-versa não requer peças adicionais. A posição do conjunto da chapeleta no feixe determina a ação. Como mostrado na figura 15, o feixe é dividido em quadrantes. O quadrante de ação direta do feixe é identificado como DIRECT (direto) e o quadrante de ação inversa é identificado como REVERSE (inverso). Para mudar a ação do posicionador, basta mover o conjunto da chapeleta para o quadrante oposto do feixe. Execute os procedimentos de calibração indicados na seção de calibração do posicionador de válvula.

Figura 15. Vista parcial para nivelamento e calibração do feixe



Alteração da ação do transmissor de posição da haste da válvula

Consulte a figura 21 para obter informações sobre as localizações dos números das peças, a menos que haja outras instruções.

A chapeleta do transmissor de posição da válvula 3583 é sempre posicionada no quadrante de ação invertida como mostrado na figura 19. Para inverter o sinal, inverta o came da seguinte forma:

1. Desenganche a mola (número 38) e remova o parafuso do came (número 6), o came (número 4) e o suporte de retenção da mola (número 43).
 2. Aparafuse a contraporca (número 45) completamente no parafuso do came.
-

Observação:

Se a seta gravada no came aponta na direção do bico palheta, a pressão de saída aumenta com o movimento da haste para baixo. Se a seta aponta para baixo, para uma direção oposta ao bico palheta, a pressão de saída diminui com o movimento para baixo da haste.

3. Inverta o came (número 4) da sua posição original. Conecte o came e o suporte do retentor da mola com o parafuso do came. Aperte o parafuso do came para prender o came. Em seguida, aperte a contraporca contra o suporte de retenção da mola.
4. Enganche a mola dentro do suporte de retenção da mola.
5. Depois de inverter o came, execute os procedimentos de calibração descritos na seção calibração dos posicionadores e transmissores de válvula.

Calibração do posicionador de válvula ou transmissor de posição da haste da válvula

Os procedimentos de alinhamento e calibração do feixe a seguir são aplicáveis para os posicionadores de válvula 3582 e 3582i e transmissores de posição da haste da válvula 3583.

 ADVERTÊNCIA

Durante a calibração, a válvula pode se mover. Para evitar ferimentos e danos materiais causados pela liberação de pressão ou fluido do processo, providencie alguns meios temporários de controle para o processo.

Alinhamento do feixe

Observação:

O feixe é nivelado na fábrica antes da entrega. Depois do feixe ter sido nivelado, não vai ser necessário mais nenhum nivelamento, a não ser que o pino do pivô do feixe ou o pino do pivô do conjunto dos foles sejam trocados, ou o conjunto dos foles ou mola de faixa sejam trocados, ou o posicionador de válvula seja mudado para a operação de faixa dividida.

O propósito do alinhamento do feixe é assegurar a posição mecânica correta das peças para que o posicionador de válvula possa ser calibrado. Forneça a pressão de alimentação adequada. Forneça também um sinal de entrada para o posicionador que possa ser ajustado manualmente no ponto intermediário da faixa do sinal de entrada desejada.

Consulte a figura 15 para obter informações sobre as localizações das peças. Consulte a figura 21 para obter informações sobre as localizações dos números das peças, a menos que haja outras instruções. Posicione o conjunto da chapeleta com a mão em configurações diferentes no conjunto do feixe ou usando uma chave de fenda na ranhura de ajuste da configuração da chapeleta.

Para nivelar o feixe, faça o seguinte:

Observação:

Nos passos a seguir, se não for possível obter a posição necessária do braço do eixo giratório durante o ajuste do ponto de pivô, ajuste levemente um dos outros pontos de pivô. Em seguida, repita o ajuste do pivô original. Continue este procedimento até que a posição necessária do braço seja obtida.

1. Posicione o atuador na sua posição de deslocamento intermediária usando um volante ou regulador de carga manual. Consulte a figura 4 e 6. Levante o braço do eixo giratório (número 2) de forma que as marcas de índice de 0 graus no braço do eixo giratório se alinhem com as marcas de índice da caixa como mostrado na figura 6. Em seguida, posicione o pino de deslocamento (número 60) de forma que fique perpendicular ao braço e se alinhe com a marca de índice de deslocamento total do atuador apropriada no braço do eixo giratório. Aperte a porca cega (número 62).

Observação:

Deslocamentos da haste da válvula inferiores a 29 mm (1.125 in.) exigem que o pino de deslocamento seja ajustado na marca de índice de deslocamento de 1-1/8 de pol. no braço do eixo giratório.

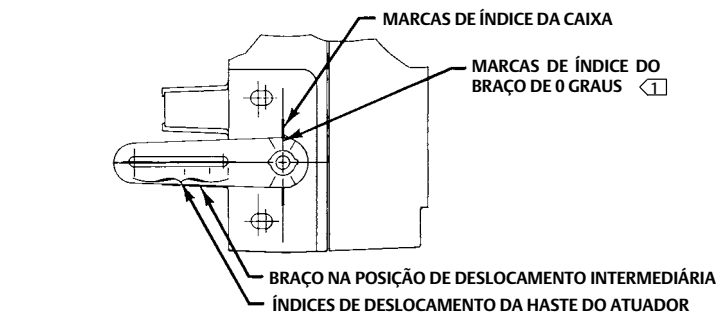
2. Desaperte a contraporca do bico palheta e gire o bico palheta no sentido horário para a posição mais baixa. Em seguida, desaparafuse o bico palheta (sentido anti-horário) aproximadamente 4 voltas e aperte a contraporca.

Observação:

A chapeleta deve se aproximar do ajuste do bico palheta para que o equipamento funcione corretamente. Inspeção o alinhamento do bico palheta/chapeleta. Certifique-se de que a chapeleta não está solta, dobrada ou torcida.

3. Remova qualquer pressão de carregamento e/ou desengate qualquer volante usado para posicionar o atuador. Conecte os tubulações necessários da saída do posicionador de válvula à conexão de pressão do atuador.
4. Conecte a entrada ao posicionador de válvula e ajuste o valor do sinal de entrada para a faixa intermediária. Por exemplo, para um posicionador de válvula 3582 com uma faixa do sinal de entrada de 0,2 a 1,0 bar (3 a 15 psig), ajuste o sinal de entrada a 0,6 bar (9 psig). Em seguida, aplique pressão ao posicionador de válvula.
5. Mova o conjunto da chapeleta para o zero na escala do feixe. As marcas de índice de 0 graus no braço do eixo giratório devem se alinhar com as marcas de índice da caixa como mostrado na figura 16. Se não se alinharem, desaperte a contraporca do conjunto do parafuso e ajuste o conjunto do parafuso até que as marcas de índice de 0 graus no braço do eixo giratório se alinhem com as marcas de índice da caixa. Aperte as contraporcas.
6. Mova o conjunto da chapeleta para a posição 10 no lado de ação direta da escala do feixe. As marcas de índice de 0 graus no braço do eixo giratório devem se alinhar com as marcas de índice da caixa como mostrado na figura 16. Se não se alinharem, desaperte a contraporca do conjunto dos foles e ajuste o pino do pivô dos foles até que as marcas de índice de 0 graus no braço do eixo giratório se alinhem com as marcas de índice da caixa. Aperte as contraporcas.
7. Mova o conjunto da chapeleta para a esquerda para a posição 10 no lado de ação inversa da escala do feixe. As marcas de índice de 0 graus no braço do eixo giratório devem se alinhar com as marcas de índice da caixa como mostrado na figura 16. Se não se alinharem, desaperte a contraporca do pino do pivô do feixe e ajuste o pino do pivô do feixe até que as marcas de índice de 0 graus no braço do eixo giratório se alinhem com as marcas de índice da caixa. Aperte as contraporcas.
8. Repita os passos 5, 6 e 7 para otimizar o alinhamento. Verifique novamente para se certificar de que a chapeleta se aproxima do ajuste do bico palheta. Se não, ajuste o bico palheta e volte a nivelar o feixe. Depois do alinhamento, o posicionador de válvula está pronto para a calibração.

Figura 16. Braço do Eixo Giratório 0 Grau e Marcas de Índice da Caixa, Localização e Alinhamento



OBSERVAÇÃO:
 [1] ALINHE AS MARCAS DE ÍNDICE COMO MOSTRADO PARA A POSIÇÃO DE DESLOCAMENTO INTERMEDIÁRIA.

A2452-3

Calibração

⚠ ADVERTÊNCIA

Durante a calibração, a válvula pode se mover. Para evitar ferimentos e danos materiais causados pela liberação de pressão ou fluido do processo, providencie alguns meios temporários de controle para o processo.

1. Interrompa a alimentação de pressão ao posicionador de válvula. Conecte ou reconecte os tubulações necessários da saída do posicionador de válvula à conexão de alimentação do atuador. Conecte a entrada ao posicionador de válvula e ajuste o valor do sinal de entrada para a faixa intermediária.
2. Mova o conjunto da chapeleta até, aproximadamente, a posição 6 no quadrante de operação adequado do feixe (ação direta ou inversa), e aplique a pressão de alimentação ao posicionador de válvula. As marcas de índice de 0 grau no braço do eixo giratório devem se alinhar com as marcas de índice da caixa como mostrado na figura 16 e o atuador deve estar na posição intermediária de deslocamento. Se não, verifique se existe alguma ligação solta ou se o came foi instalado incorretamente. Talvez seja necessário fazer um pequeno ajuste para que o valor do sinal de entrada desejado corresponda ao ponto inicial de deslocamento.
3. Aplique um sinal de entrada igual ao valor inferior da faixa do sinal de entrada. Por exemplo, para um posicionador de válvula 3582 com uma faixa do sinal de entrada de 0,2 a 1,0 bar (3 a 15 psig), ajuste o sinal de entrada a 0,2 bar (3 psig). Desaperte a contraporca do bico palheta e ajuste o bico palheta até que o atuador se mova para a o final de deslocamento correto. A mudança da posição do bico palheta só deve ser feita para fins de ajuste de zero do interno. Sempre que a posição do bico palheta for alterada, o ponto de referência zero deve ser mudado.
4. Aplique um sinal de entrada igual ao valor superior da faixa do sinal de entrada e observe o deslocamento da haste do atuador. Se o deslocamento da haste for pequeno em relação à faixa esperada, aumente o deslocamento movendo o conjunto da chapeleta para um número mais alto no feixe. Se o deslocamento desejado da haste ocorrer antes do sinal de entrada alcançar o valor superior da faixa do sinal de entrada, diminua o deslocamento movendo o conjunto da chapeleta na direção de um número inferior no feixe.
5. Repita os passos 3 e 4 até que o deslocamento correto seja obtido. Toda vez que a posição da montagem da chapeleta for alterada no passo 4, repita o passo 3 para obter um zero adequado.

Mover o conjunto da chapeleta na direção do zero na escala do feixe diminui o deslocamento da haste. A tabela 11 limita o deslocamento mínimo da haste disponível para ajustes do pino de deslocamento diferentes. Por exemplo, com o pino de deslocamento ajustado em 2, o deslocamento mínimo possível da haste, para a faixa do sinal de entrada máxima, seria 11 mm (0.4375 in.).

Observação:

O posicionador fará a ventee total ou pressurizará o atuador para fornecer pressão nas o finals de deslocamento do atuador quando o posicionador estiver calibrado corretamente. Pode ocorrer um carregamento reduzido da sede se o posicionador não for calibrado corretamente.

Tabela 11. Deslocamento Mínimo com Posição Dada do Pino

POSIÇÃO DO PINO DE DESLOCAMENTO AO LONGO DO BRAÇO DO EIXO GIRATÓRIO	DESLOCAMENTO MÍNIMO DISPONÍVEL	
	mm	In.
1-1/8	6	0.25
1-1/2	8	0.3125
2	11	0.4375
2-1/2	13	0.5
3	16	0.625
4	22	0.875

Princípio de operação

Posicionadores de Válvula 3582

O 3582 (posicionadores de válvula pneumáticos 3582, 3582NS e 3582A, C, D e G) aceita um sinal de entrada pneumático de um dispositivo de controle. A figura 17 é uma esquemática operacional para o posicionador de válvula pneumático de ação direta.

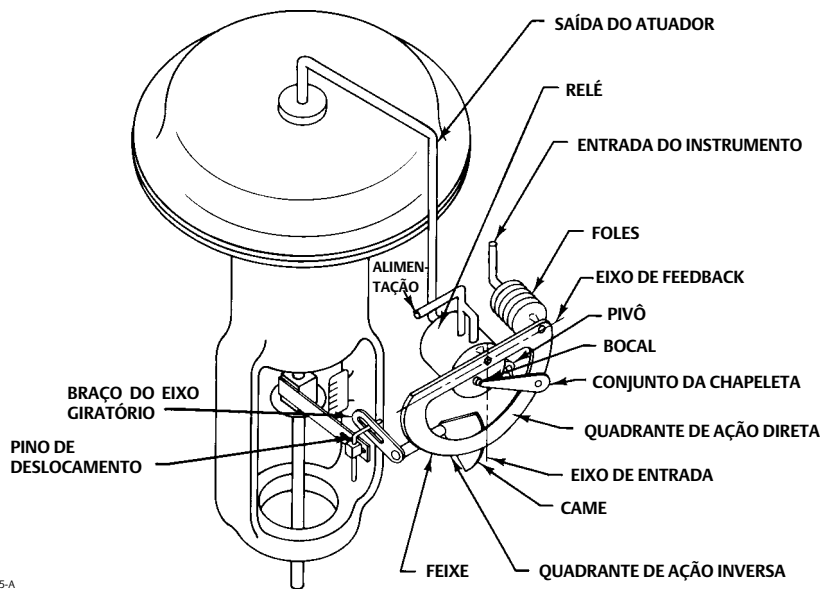
Como mostrado na figura 17, em um conjunto de válvula com controle de haste deslizante ativado por diafragma com um posicionador de válvula 3582, a alimentação de pressão é conectada ao relé 83L. Uma obstrução fixa no relé limita a vazão ao bico palheta de forma que quando a chapeleta não está obstruindo o bico palheta, o ar pode ser eliminado mais rapidamente do que está sendo fornecido.

O sinal de entrada do dispositivo de controle está conectado aos foles. Quando o sinal de entrada aumenta, os foles se expandem e movem o feixe. A feixe se move ao redor do eixo de entrada movendo a chapeleta para mais perto do bico palheta. A pressão do bico palheta aumenta e, através da ação do relé, aumenta a pressão de saída para o atuador. A pressão de saída aumentada para o atuador faz com que a haste do atuador se mova para baixo. O movimento da haste é passado para a feixe através de um came. À medida que o came gira, a feixe se move ao redor do eixo de feedback para mover a chapeleta ligeiramente para longe do bico palheta. A pressão do bico palheta diminui e reduz a pressão de saída para o atuador. O movimento da haste continua, movendo a chapeleta para trás para longe do bico palheta, até que o equilíbrio seja obtido.

Quando o sinal de entrada diminui, os foles se contraem (auxiliados por uma mola de faixa interna) e o pivô da feixe se move ao redor do eixo de entrada para mover a chapeleta para longe do bico palheta. A pressão do bico palheta diminui e o relé permite a liberação da pressão da caixa do diafragma para atmosfera. A haste do atuador se move para cima. Através do came, o movimento da haste é passado para a feixe para reposicionar a chapeleta mais próximo do bico palheta. Quando as condições de equilíbrio forem obtidas, o movimento da haste para e a chapeleta é posicionada para evitar qualquer diminuição adicional na pressão da caixa do diafragma.

O princípio de operação para unidades de ação inversa é semelhante, exceto que à medida que o sinal de entrada aumenta, a pressão da caixa do diafragma é reduzida. De forma oposta, uma redução no sinal de entrada causa um aumento na pressão da caixa do diafragma.

Figura 17. Ilustração Esquemática de Posicionador 3582 Fisher

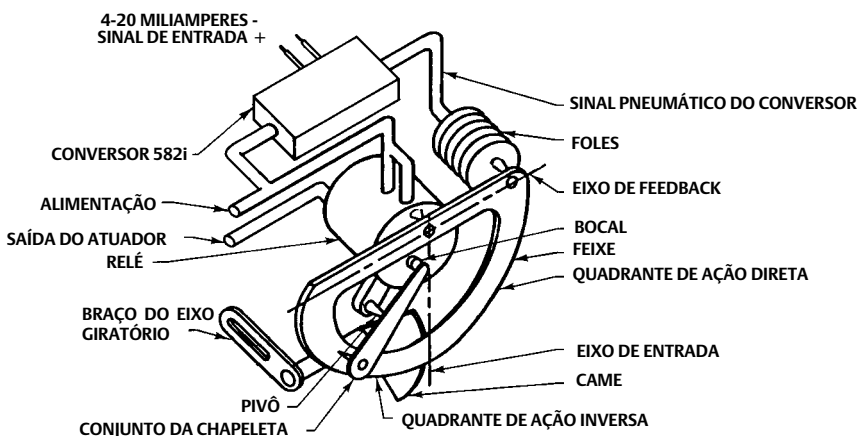


22A7965-A
A2453-2

Posicionador de Válvula 3582i

Como mostrado na figura 18, o posicionador de válvula eletro-pneumático 3582i tem um conversor eletro-pneumático 582i conectado ao posicionador de válvula. O 582i contém um módulo I/P que produz uma saída pneumática proporcional ao sinal de entrada de corrente contínua (CC). A entrada de corrente contínua opera as molas em um sistema de feixe de força equilibrada que, por sua vez, controla a eliminação do ar através de um arranjo do bico palheta/chapeleta integral. A pressão do bico palheta produz a pressão pneumática do sinal de entrada usada pelo posicionador de válvula pneumático.

Figura 18. Ilustração Esquemática de Posicionador 3582i Fisher



A4818-2

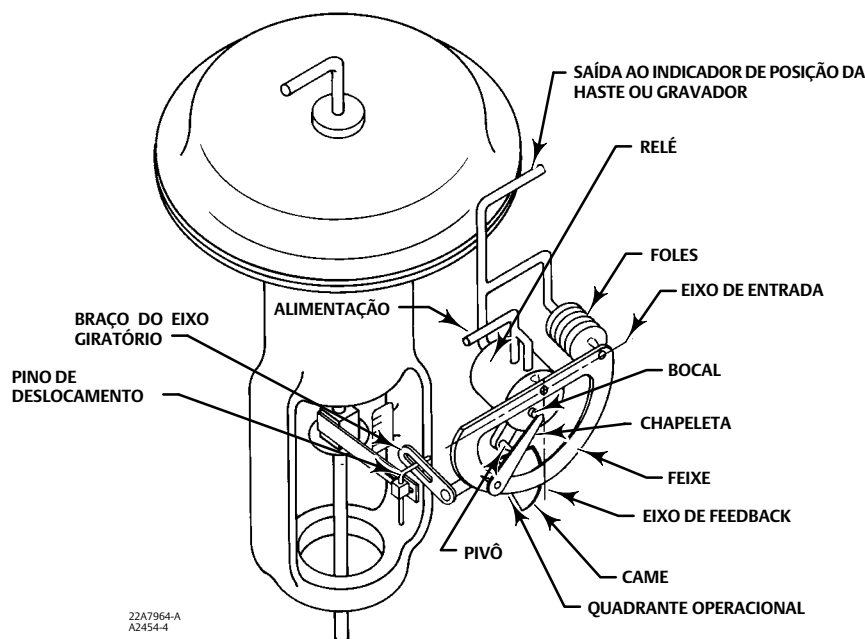
Transmissores de Posição da Haste da Válvula 3583

Os transmissores pneumáticos de posição da haste da válvula 3583 (3583, 3583C) são conectados mecanicamente à haste da válvula em um conjunto de válvula de controle de haste deslizante ativado por diafragma. Uma mudança na posição da haste da válvula muda a pressão de saída produzida pelo transmissor de posição. Este sinal é então transmitido para um dispositivo de geração de relatórios ou de gravação para indicar a posição da haste da válvula.

A ação de um transmissor de posição da haste da válvula pode ser alterada invertendo-se o came interno. O came do transmissor de posição da haste da válvula é fornecido com uma seta gravada em um lado. O came pode ser posicionado para obter um aumento ou diminuição da pressão de saída com o movimento para baixo da haste. Se a seta do came aponta na direção do bico palheta, a pressão de saída aumenta; se o came aponta na direção oposta ao bico palheta, a pressão de saída diminui com o movimento da haste para baixo.

A figura 19 descreve um atuador de diafragma que produz um movimento da haste para baixo para aumentar a pressão do atuador. Para um transmissor de posição da haste, o conjunto da chapeleta está sempre posicionado no quadrante de ação inversa do feixe. A pressão de alimentação é conectada ao relé 83L. Uma obstrução fixa no relé limita a vazão ao bico palheta de forma que quando a chapeleta não está obstruindo o bico palheta, o ar pode ser eliminado mais rapidamente do que está sendo fornecido.

Figura 19. Ilustração Esquemática do Transmissor 3583 Fisher



À medida que a pressão para o atuador do diafragma aumenta, a haste da válvula se move para baixo fazendo com que o came interno gire. A rotação do came faz com que a feixe se mova ao redor do eixo de entrada movendo a chapeleta para mais perto do bico palheta. A pressão do bico palheta aumenta e, através da ação do relé, aumenta a pressão de saída.

A pressão de saída também é conectada aos foles. À medida que a pressão de saída aumenta, os foles se expandem fazendo com que a feixe se mova ao redor do eixo de feedback movendo a chapeleta ligeiramente para longe do bico palheta até que o equilíbrio seja obtido. A pressão de saída do transmissor de posição agora é proporcional à posição da haste da válvula.

À medida que a pressão para o atuador do diafragma diminui, a haste da válvula se move para cima fazendo com que o came interno gire. A rotação do came faz com que a feixe se mova ao redor do eixo de entrada movendo a chapeleta para longe do bico palheta. A pressão do bico palheta diminui e, através da ação do relé, diminui a pressão de saída. Os foles se contraem fazendo com que a feixe se mova ao redor do eixo de feedback e movendo a chapeleta para mais perto do bico palheta até que o equilíbrio seja obtido. A pressão de saída do transmissor de posição é novamente proporcional à posição da haste da válvula.

Manutenção

Devido ao desgaste normal ou danos causados por fontes externas (tais como resíduos no meio de alimentação), manutenções ou reparos periódicos do posicionador de válvula ou transmissor de posição da válvula podem ser necessários. A manutenção destas unidades consiste em diagnóstico de problemas, remoção para inspeção e substituição de peças integrantes.

⚠ ADVERTÊNCIA

Evite ferimentos causados pela liberação repentina de pressão do processo. Antes de efetuar quaisquer operações de manutenção:

- Use sempre luvas, roupas e óculos de proteção para realizar qualquer operação de manutenção.
- Não remova o atuador da válvula enquanto a válvula ainda estiver pressurizada.
- Desconecte todas as linhas de operação que estejam fornecendo pressão de ar ou um sinal de controle ao atuador. Certifique-se de que o atuador não possa abrir ou fechar repentinamente a válvula.
- Ao desconectar qualquer uma das conexões pneumáticas, o gás natural, se usado como meio de alimentação, vazará da unidade e qualquer equipamento conectado dentro da atmosfera adjacente. Podem ocorrer danos pessoais ou materiais causados por incêndios ou explosões se não forem tomadas as medidas de prevenção adequadas. Medidas de prevenção podem incluir, mas não estar limitadas a uma ou mais das seguintes ações: garantir a ventose adequada e a remoção e quaisquer fontes de ignição.
- Use as válvulas de desvio ou desligue completamente o processo para isolar a válvula da pressão do processo. Libere a pressão do processo em ambos os lados da válvula.
- Use os procedimentos de segurança para se certificar de que as medidas acima estão em execução enquanto você trabalha no equipamento.
- Verifique quaisquer medidas adicionais que devam ser tomadas para proteção contra o meio do processo, com o seu engenheiro de processo ou de segurança.

⚠ ADVERTÊNCIA

O 3582i não está de acordo com as aprovações de terceiros para uso com gás natural como meio de alimentação. O uso de gás natural como meio de alimentação pode resultar em ferimentos ou danos materiais causados por incêndios ou explosões.

⚠ ADVERTÊNCIA

Para aplicações à prova de explosão, desconecte a alimentação antes de remover a tampa da caixa do conversor em uma atmosfera explosiva.

⚠ ADVERTÊNCIA

Quando for substituir componentes, use somente os componentes especificados pela Emerson Automation Solutions. Substituições feitas com outros componentes podem fazer com que o posicionador ou transmissor não satisfaçam mais os requisitos de certificação e poderão ocorrer ferimentos e danos materiais.

Use sempre as técnicas de substituição de componentes adequadas. As técnicas incorretas e consertos de baixa qualidade podem prejudicar as características de segurança do dispositivo.

No caso de dificuldades operacionais, o posicionador de válvula ou o transmissor de posição da haste da válvula deve ser verificado primeiro para verificar se os ajustes foram feitos corretamente. Todas as linhas de pressão e conexões devem ser verificadas quanto a vazamentos.

O relé e as juntas pneumáticas também devem ser inspecionados e substituídos, se necessário.

As instruções a baixo foram fornecidas para:

- mudar a mola de faixa;
- substituir juntas, O-rings do bico palheta e o relé;
- ajustar o pivô da chapeleta;
- substituição do O-ring primário e do filtro do conversor 582i;
- substituir do O-ring da tampa do conversor 582i;
- remover o conversor 582i e
- remontar o conversor 582i.

Mudança da Mola de Faixa

A menos que indicado em contrário, as localizações dos números das peças estão indicadas na figura 21.

A mola de faixa fica dentro do conjunto dos foles. Os dados da mola de faixa padrão estão indicados na tabela 9. Quando uma faixa do sinal de entrada é dividida para operar duas ou mais válvulas de controle, normalmente, mudar a mola de faixa não é necessário. A faixa do sinal de entrada para a mola de faixa está gravada na placa de nome.

Execute o procedimento indicado a seguir para mudar a mola de faixa em um posicionador de válvula ou um transmissor de posição da haste da válvula.

1. Desenganche as molas de extensão (números 27, 77) do feixe (número 29).
2. Desaperte e remova os dois parafusos (número 13) e arruelas de travamento (número 12) que prendem o conjunto dos foles (número 7) no lugar.
3. Retire o conjunto do feixe e foles. Tenha cuidado para não soltar o O-ring pequeno (número 11).
4. Desaperte o parafuso da máquina (número 10) e remova a mola de faixa (número 8).
5. Instale uma mola de faixa nova e certifique-se de que a o final pequena da mola está contra a sede da mola (número 9). Substitua a sede da mola e aperte o parafuso.
6. Se o O-ring (número 11) estiver desgastado ou danificado, substitua-o por um novo depois de aplicar lubrificante (número 94). Certifique-se de que o O-ring está no lugar e, em seguida, instale o conjunto de foles, prendendo-o com dois parafusos de montagem e arruelas de travamento.
7. Instale a feixe sobre os pivôs e enganche as molas na feixe.
8. Faça todos os pequenos ajustes que sejam necessários para nivelar novamente a feixe como indicado nos procedimentos de alinhamento do feixe dos posicionadores de válvula ou de calibração dos transmissores de posição da haste da válvula. Depois de nivelar a feixe, calibre a unidade de acordo com as instruções de calibração apropriadas.

Substituição das Juntas

A menos que indicado em contrário, os números de peça usados neste procedimento estão indicados nas figuras 24 e 25.

Uma junta (número 34C) está localizada atrás da alavanca de desvio (número 34D) dos posicionadores de válvula 3582 ou tubulações de distribuição (número 34D) dos transmissores de posição da haste da válvula 3583.

1. Remova o parafuso (número 34G) e remova a alavanca de desvio ou tubulação de distribuição.
2. Remova a junta.
3. Aplique lubrificante (número 94) nos dois lados da junta de substituição quando usada com o conjunto de desvio dos posicionadores de válvula 3582. Não aplique lubrificante na junta quando o conjunto de desvio não estiver sendo usado.
4. Coloque a junta nova no lugar nos quatro pinos de localização e coloque de volta a alavanca de desvio e o tubulação de distribuição.

A junta da caixa (número 104) está localizada entre a caixa (número 1 na figura 21) e o bloco de desvio (número 34A) no posicionador de válvula 3582 ou transmissor de posição da haste da válvula 3583 ou a caixa do conversor 582i (número 1 na figura 26).

5. Remova os dois parafusos de montagem (número 105 na figura 24 e 25, número 11 na figura 26) que prende o bloco de desvio ou alojamento do conversor à caixa e remova a unidade para expor a junta da caixa.
6. Instale uma junta nova e substitua o bloco de desvio ou a caixa do conversor.

Substituição do O-Ring do bico palheta

A menos que indicado em contrário, os números das peças estão indicadas nas figuras 20 e 22.

1. Remova os dois parafusos (número 19C) que prendem o conjunto da chapeleta e aranha (números 19B e 19G) ao braço de ajuste (número 19A).

CUIDADO

Para um funcionamento adequado, tenha cuidado para não dobrar nem torcer a chapeleta ou cortar o orifício do bico palheta durante a montagem.

2. Com cuidado, remova o conjunto da chapeleta e aranha para obter acesso ao bico palheta (número 18 na figura 21).
3. Desaperte a contraporca (número 71) e desaparafuse o bico palheta (número 18).
4. Remova a manga de travamento (número 72) do adaptador do bico palheta (número 3). O adaptador do bico palheta é colado à caixa do posicionador com adesivo (número 96) e não deve ser removido.
5. Inspeccione o O-ring (número 73) no adaptador do bico palheta e substitua o O-ring, se necessário. Se estiver substituindo o O-ring, aplique lubrificante (número 94) no O-ring antes de instalá-lo no adaptador do bico palheta.
6. Instale novamente o bico palheta sobre o adaptador do bico palheta, mas deixe a contraporca sem apertar.
7. Volte a colocar o conjunto da chapeleta e aranha. Certifique-se de que a letra "T" na chapeleta está visível a partir da dianteira do posicionador ou transmissor.
8. Execute os procedimentos de alinhamento e calibração da feixe indicados na seção Calibração do Posicionador de Válvula ou Transmissor de Posição da Haste da Válvula.

Substituição do Relé

Observação:

O relé não pode ser consertado no campo. Se o relé estiver com defeito, substitua-o.

Use o procedimento a seguir para substituir o conjunto do relé. Consulte a figura 21 para obter informações sobre as localizações dos números das peças, a menos que indicado em contrário.

1. Para posicionadores de válvula usando um desvio, ação direta e um sinal de entrada de faixa máxima, coloque o posicionador em operação de desvio movendo a alavanca de desvio para BYPASS (desvio). Depois, interrompa a pressão de alimentação. Para todos os outros posicionadores de válvula e transmissores de posição da haste da válvula, isole a válvula de controle do sistema e feche todas as linhas de pressão.

Observação:

A diferença entre a pressão de entrada e a pressão de saída do posicionador de válvula pode causar um salto transiente no sistema controlado quando a alavanca de desvio é movida para BYPASS (desvio).

2. Remova o relé 83L (número 32) da parte traseira da caixa desapertando os dois parafusos de montagem (número 10, figura 23).
3. Volte a instalar o novo conjunto do relé na caixa, se certificando de que os O-rings (números 13 e 15, figura 23) estão no lugar. Prenda com os dois parafusos de montagem (número 10, figura 23).
4. Continue com a operação movendo a alavanca de desvio para a posição POSITIONER (posicionador) ou conectando o posicionador de válvula ou transmissor de posição da haste da válvula e válvula de controle ao sistema.

Ajuste do Pivô da Chapeleta

Os números usados neste procedimento estão mostrados na figura 20.

1. Desaperte os dois parafusos (número 19C).
2. Aperte o pino do pivô (número 19L) pressionando as orelhas voltadas para cima do suporte do braço (número 19K). Aperte os parafusos (número 19C) e certifique-se de que a chapeleta (número 19B) não entra em contato com os suportes.
3. A chapeleta deve estar bem encaixada, mas não deve restringir a ação do pivô.

Substituição do O-Ring primário e do filtro do conversor 582i

Os números usados neste procedimento estão mostrados na figura 26.

1. Localize e remova o conjunto do adaptador de obstrução do bico palheta (número 4).
2. Inspeção e substitua, se necessário, os O-rings (números 5 e 6). Aplique lubrificante (número 15) no O-ring antes de substituí-lo.
3. Inspeção e substitua o cartucho do filtro (número 23).

Substituição do O-Ring da Tampa da Caixa do Conversor 582i

Os números usados neste procedimento estão mostrados na figura 26.

1. Desaperte e remova a tampa da caixa do conversor (número 2). Inspeção e substitua o O-ring (número 8), se necessário. Aplique lubrificante (número 15) no O-ring antes de substituí-lo.

Remoção do conversor 582i

Durante os procedimentos de remoção do conversor descritos a seguir, consulte a figura 26 para obter as localizações dos números das peças.

CUIDADO

O módulo I/P nunca deve ser desmontado, pois a força magnética das bobinas diminuirá permanentemente. Se os procedimentos de diagnóstico e as tentativas de alinhamento indicarem um defeito no módulo I/P, substitua o módulo ou envie o conversor ao escritório de vendas Emerson Automation Solutions para reparos.

Observação:

Para verificar o funcionamento do módulo I/P, remova o tampão da tubulação (número 12) e conecte um medidor de pressão. Forneça uma pressão de alimentação de 1,4 bar (20 psig) ao conversor. Com um sinal de entrada de 4 mA, a leitura do sinal de saída deve ser 0,16 a 0,24 bar (2.3 a 3.5 psig). Com um sinal de entrada de 20 mA, a leitura do sinal de saída deve ser 0,96 a 1,07 bar (14.0 a 15.5 psig).

1. Desligue o sinal de entrada do conversor. Libere toda a pressão de alimentação do posicionador de válvula.
2. Remova a tampa da caixa (número 2).
3. Observe bem a localização dos fios, desligue a fiação de campo do bloco de terminais. Desconecte o fio de aterramento do parafuso externo de aterramento (número 10).
4. Para remover o módulo I/P, remova os dois parafusos (número 9) e remova o módulo da caixa. Inspeccione o O-ring (número 6) e substitua-o, se for necessário. Aplique lubrificante (número 15) no O-ring antes de substituí-lo.
 - a. Para remover o conversor 582i do posicionador de válvula 3582i, execute os passos 5 a 7.
 - b. Para substituir o módulo I/P, obtenha um módulo I/P de substituição indicado na lista de peças e consulte os procedimentos para montar novamente o conversor 582i.
5. Desconecte a tubulação de alimentação, a tubulação de saída e o conduíte elétrico do conversor.
6. Se for necessário, remova o regulador 67CFR retirando os dois parafusos (número 13). Em seguida, remova o regulador do conjunto do conversor. Inspeccione o O-ring (número 3) e substitua-o, se for necessário. Aplique lubrificante (número 15) no O-ring antes de substituí-lo.
7. Remova os dois parafusos (número 11) que prendem o conversor 582i à caixa do posicionador de válvula. Remova o conversor da caixa do posicionador de válvula (número 1 na figura 21). Inspeccione a junta (número 20) e substitua-a, se necessário.

Remontagem do conversor 582i

Durante os procedimentos para montar novamente o conversor descritos a seguir, consulte a figura 26 para obter as localizações dos números das peças.

1. Se o conversor 582i foi removido do posicionador de válvula, instale uma junta nova (número 20) entre a caixa do conversor e a caixa do posicionador de válvula. Conecte a caixa do conversor à caixa do posicionador de válvula com os parafusos (número 11) e aperte os parafusos.
2. Se o módulo I/P tiver sido removido do conversor 582i, instale novamente o módulo I/P na caixa do conversor. Prenda o módulo I/P com os dois parafusos (número 9).
3. Se outros componentes do posicionador de válvula tiverem sido removidos, consulte os procedimentos de montagem adequados e monte o posicionador de válvula completamente.
4. Volte a conectar a tubulação de alimentação, tubulação de saída e conduíte ao posicionador de válvula.
5. Conecte novamente a fiação ao bloco de terminais. Não aperte demais os parafusos do terminal. O torque máximo é de 0,45 Nm (4 lbf-in.). Conecte novamente o fio de aterramento ao parafusos de aterramento da caixa (número 10) e coloque a tampa de volta (número 2).

Observação:

Para verificar o funcionamento do módulo I/P, remova o tampão da tubulação (número 12) e conecte um medidor de pressão. Forneça uma pressão de alimentação de 1,4 bar (20 psig) ao conversor. Com um sinal de entrada de 4 miliampères, a leitura do sinal de saída deve ser 0,16 a 0,24 bar (2.3 a 3.5 psig). Com um sinal de entrada de 20 miliampères, a leitura do sinal de saída deve ser 0,96 a 1,07 bar (14.0 a 15.5 psig).

6. Tape a conexão de saída com um tampão e aplique 2,4 bar (35 psig) na conexão de pressão de alimentação.

CUIDADO

Não aplique um sinal superior a 35 mA ao módulo I/P. Sinais superiores podem danificar o módulo conversor.

7. Aplique 20 miliampères do sinal de entrada de corrente contínua ao conversor.
8. Verifique se existem vazamentos usando uma solução de água com sabão. Verifique todos os componentes que estejam desmontados ou desconectados.

Pedidos de peças

Um número de série é atribuído a cada posicionador de válvula ou transmissor de posição da haste da válvula e está gravado na placa de nome. Mencione sempre este número quando entrar em contato com o escritório de vendas da Emerson Automation Solutions relativamente a peças de reposição ou informações técnicas.

⚠️ ADVERTÊNCIA

Use somente peças de substituição Fisher genuínas. Os componentes que não forem fornecidos pela Emerson Automation Solutions não devem ser usados, sob nenhuma circunstância, nos instrumentos Fisher. O uso de componentes que não tenham sido fornecidos pela Emerson Automation Solutions poderá cancelar a garantia, afetar de forma negativa o desempenho dos instrumentos e causar ferimentos ou danos materiais.

Kits de peças

Descrição	Número da peça	Descrição	Número da peça
Repair kit for positioner/transmitter (not for 3582NS) Kit contains keys 11, 16, 17, 33B, 34C, 73, and 104. This kit also contains keys 18C, 18E, and 18F for 3580 and 3581 positioners		Repair kit for 582i electro-pneumatic converter Kit contains keys 3, 5, 6, 8, 20, and 23	R582X000012
For standard temperature applications	R3580X00022	Replacement kit for 83L Relay Kit contains relay, gaskets and mounting screws (key 32 in figure 21, keys 10, 13, and 15 in figure 23)	
For high temperature applications	R3580X00032	For 3582 except 3582NS, std. const.	R3580XRS012
Repair kit w/nozzle and flapper for the 3582 Positioner Kit contains keys 11, 18, 19B, 19E, 33B, 34C, 73, and 104.		For 3582 except 3582NS, Remote Vent, std. temp.	R3580XRR012
For standard temperature applications, not for 3582NS	R3582X00012	For 3582 except 3582NS, hi-temp. const.	R3580XRH012
For high temperature applications, not for 3582NS	R3582X00022	For 3582 except 3582NS, Remote Vent, hi-temp.	R3580XRR022
For 3582NS, contains EPDM parts	R3582X00032	For 3582NS	R3580XNS012
		For 3583, std. const.	R3580XRS022
		For 3583, hi-temp. const.	R3580XRH032

Lista de peças

Observação

Entre em contato com o [escritório de vendas da Emerson Automation Solutions](#) para pedir peças.

Peças Comuns ao Posicionador/ Transmissor (figura 21)

Observação:

As peças na lista a seguir podem ser usadas nos posicionadores de válvula 3582 e transmissores de posição 3583, a menos que estejam identificadas pelo número do tipo específico.

Número	Descrição	Número da peça
1	Case Assembly	
2*	Shaft Assembly For all except 3582NS and high vibration For travel up to 54 mm (2.125 inch) For travel up to 102 mm (4 inch) For 3582NS and high vibration For travel up to 54 mm (2.125 inch) For travel up to 102 mm (4 inch)	
3	Nozzle Adaptor	
4	Cam, Standard Cam A (For all types except 3582NS) Cam B (For all except 3582NS, 3583, 3583C) Cam C (For all except 3582NS, 3583, 3583C)	
4	Cam, for 3582NS and high vibration Cam A (for all types) Cam B (For all except 3583, 3583C) Cam C (For all except 3583, 3583C)	
6	Cam Bolt	
7*	Bellows Assembly	
8	Range Spring (see table 9) 0.2 to 1.0 bar (3 to 15 psi) 0.4 to 2.0 bar (6 to 30 psi)	
9	Spring Seat	
10	Machine Screw	

Número	Descrição	Número da peça
11*	O-Ring	
12	Lockwasher (2 req'd)	
13	Machine Screw (2 req'd)	
18	Nozzle 3582 3583	
19	Flapper Sub-Assembly	

Observação:

As peças 19A a 19L estão mostradas na figura 20.

- 19A Adjustment Arm
- 19B Flapper
- 19C Machine Screw (2 req'd)
- 19D Flapper Arm
- 19E Machine Screw (2 req'd)
- 19F Flapper Spring
- 19G Zero Adjustment Screw
- 19H Hex Nut
- 19J Lockwasher
- 19K Arm Support
- 19L Pivot Pin
- 20 Setting Adjustment Gear

Figura 20. Subconjunto da chapeleta (Número 19)

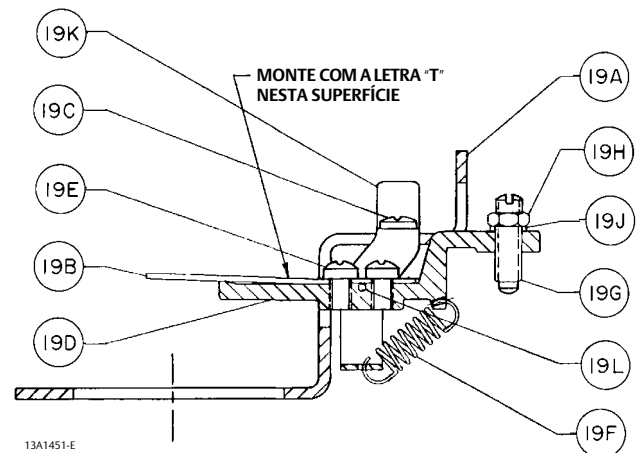
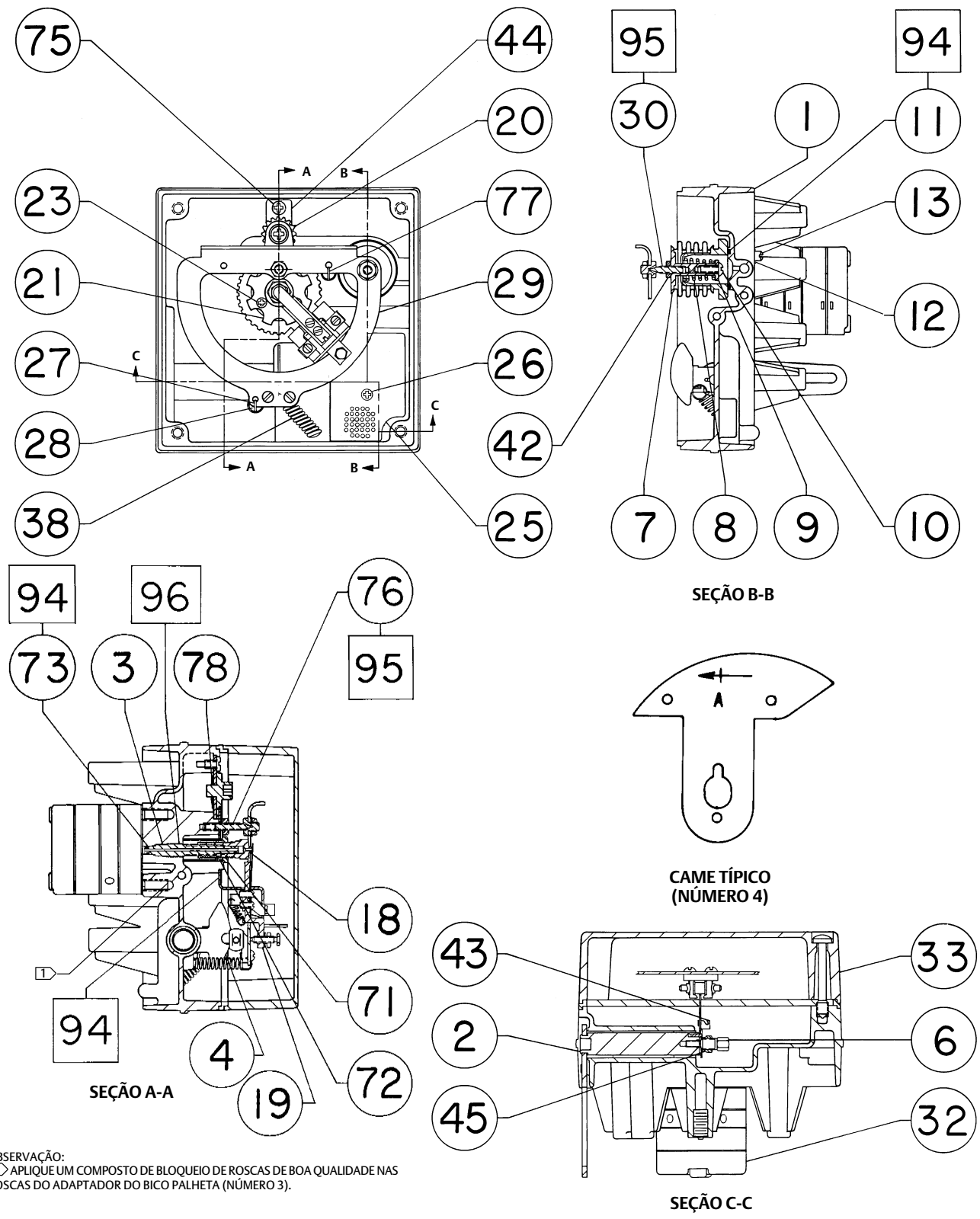
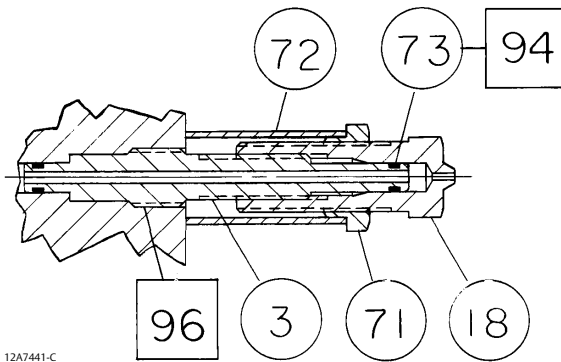


Figura 21. Desenho do Conjunto dos Posicionadores e Transmissores 3582 e 3583



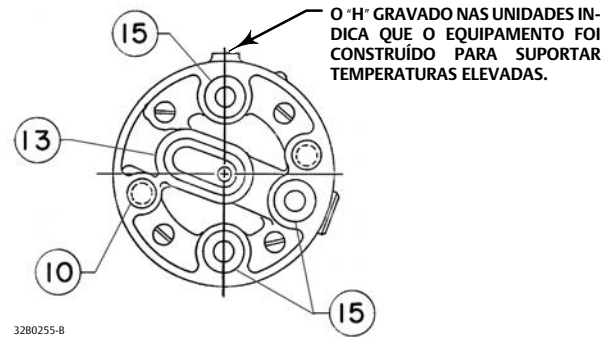
OBSERVAÇÃO:
 [1] APLIQUE UM COMPOSTO DE BLOQUEIO DE ROSCAS DE BOA QUALIDADE NAS ROSCAS DO ADAPTADOR DO BICO PALHETA (NÚMERO 3).

Figura 22. Subconjunto do bico palheta



12A7441-C

Figura 23. Relé 83L



32B0255-B

Número	Descrição	Número da peça
21	Flapper Assembly Retainer	
23	Self Tapping Screw (2 req'd)	
25	Nameplate	
26	Self Tapping Screw (2 req'd)	
27	Extension Spring	
28	Machine Screw (3 req'd)	
29	Beam Sub-Assembly	
	For all except 3582NS and high vibration	
	For 3582NS and high vibration	
30	Bellows Pivot Pin	
32*	83L Relay (figure 23)	
	See Parts Kits, Replacement Kit for 83L Relay	
33	Cover Assembly	

Observação:

O conjunto de bloqueio de desvio (número 34) e as peças estão descritas mais adiante na lista de peças. O conjunto do bloco sem desvio (também o número 34) e as peças estão listadas depois do conjunto e peças do bloco de desvio.

As peças 35, 36 e 37 estão mostradas nas figuras 24 e 25.

Número	Descrição	Número da peça
36*	Output Gauge, Triple Scale	
	3582, 3582G, 3583	
	0-30 psig/0-0.2 MPa/0-2 bar	11B4040X012
	0-60 psig/0-0.4 MPa/0-4 bar	11B4040X022
37*	Supply Gauge, Dual Scale	
	3582, 3582G, 3583	
	0-30 psig/0-2 kg/cm ²	11B4040X042
	0-60 psig/0-4 kg/cm ²	11B4040X052
37*	Supply Gauge, Triple Scale	
	3582, 3582G, 3583	
	0-30 psig/0-0.2 MPa/0-2 bar	11B4040X012
	0-60 psig/0-0.4 MPa/0-4 bar	11B4040X022
38	Extension Spring	
39	Shipping Stop (not shown)	
42	Hex Nut (2 req'd)	
43	Spring Retainer Bracket	
44	Gear Mounting Plate	
45	Locking Nut	

Observação:

As peças 46 e 47 estão mostradas nas figuras 24 e 25.

35	Pipe Plug	
	Req'd when gauges or test connections are not used:	
	3 req'd for 3582 positioners	
36*	Output Gauge, Dual Scale	
	3582, 3582G, 3583	
	0-30 psig/0-2 kg/cm ²	11B4040X042
	0-60 psig/0-4 kg/cm ²	11B4040X052

46*	Instrument Gauge, Dual Scale	
	0-30 psig/0-2 kg/cm ²	
	(3-15 psig/0.2-1.0 kg/cm ² ranges)	11B4040X042
	0-60 psig/0-4 kg/cm ²	
	(6-30 psig/0.4-2.0 kg/cm ² ranges)	11B4040X052
46*	Instrument Gauge, Triple Scale	
	0-30 psig/0-0.2 MPa/0-2 bar	
	(3-15 psig/20-100 kPa/0.2-1 bar ranges)	11B4040X012
	0-60 psig/0-0.4 MPa/0-4 bar	
	(6-30 psig/40-200 kPa/0.4-2 bar ranges)	11B4040X022

*Peças sobressalentes recomendadas

Número Descrição

- 47 Test Connection
3582C, 3582D (3 req'd)
3583C (2 req'd)
3582NS (3 req'd)
- 71 Locking Nut,
72 Locking Sleeve
- 73* O-Ring (2 req'd)
Std. const.
All except 3582NS
Hi-temp. const.
3582A, 3582C & 3583C
3582NS, EPDM
- 75 Machine Screw
76 Beam Pivot Pin
77 Extension Spring
78 Speed Nut
- 93 Anti-Seize sealant (not furnished with positioner)
94 Lubricant, silicone sealant (not furnished with positioner)
95 Lubricant,
All except 3582NS,
Lithium grease (not furnished with positioner)
3582NS,
Molykote™ 33 grease (not furnished with positioner)

Número Descrição

- 96 Adhesive, Loctite™ 680™ Retaining Compound
(not furnished with positioner)
- 103* O-Ring, nitrile, (not shown) used with integrally
mounted 67CFR filter regulator

Observação:

As peças 104 e 105 estão mostradas nas figuras 24 e 25.

- 104* Case Gasket,
Std. const.
Hi-temp. const.
3582NS
- 105 Machine Screw (2 req'd)
108 Shipping tag (not shown)

Para Unidades Com Desvio (figura 24)

Observação:

O conjunto de bloco de desvio (número 34) e as peças estão listados abaixo. O conjunto do bloco sem desvio (também o número 34) e as peças estão listadas depois do conjunto e peças do bloco de desvio.

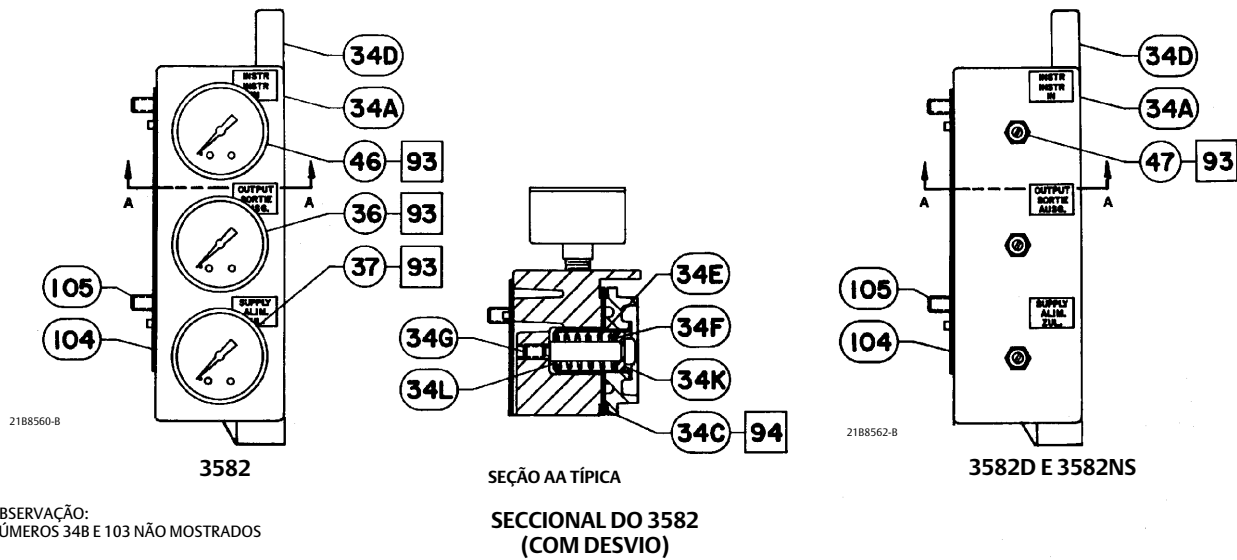
Número Descrição

34 Block Assembly
3582, 3582D
3582NS

Número Descrição

34A Bypass Block
34B* Groove-Pin (not shown) (4 req'd)
34C* Bypass Gasket
3582, 3582D
3582NS
34D Bypass Handle
34E Spring
34F Washer
34G Screw
34K Spring Seat
34L Spring Retainer

Figura 24. Conjunto do Bloco 3582 com Desvio Fisher



Para Unidades Sem Desvio (figura 25)

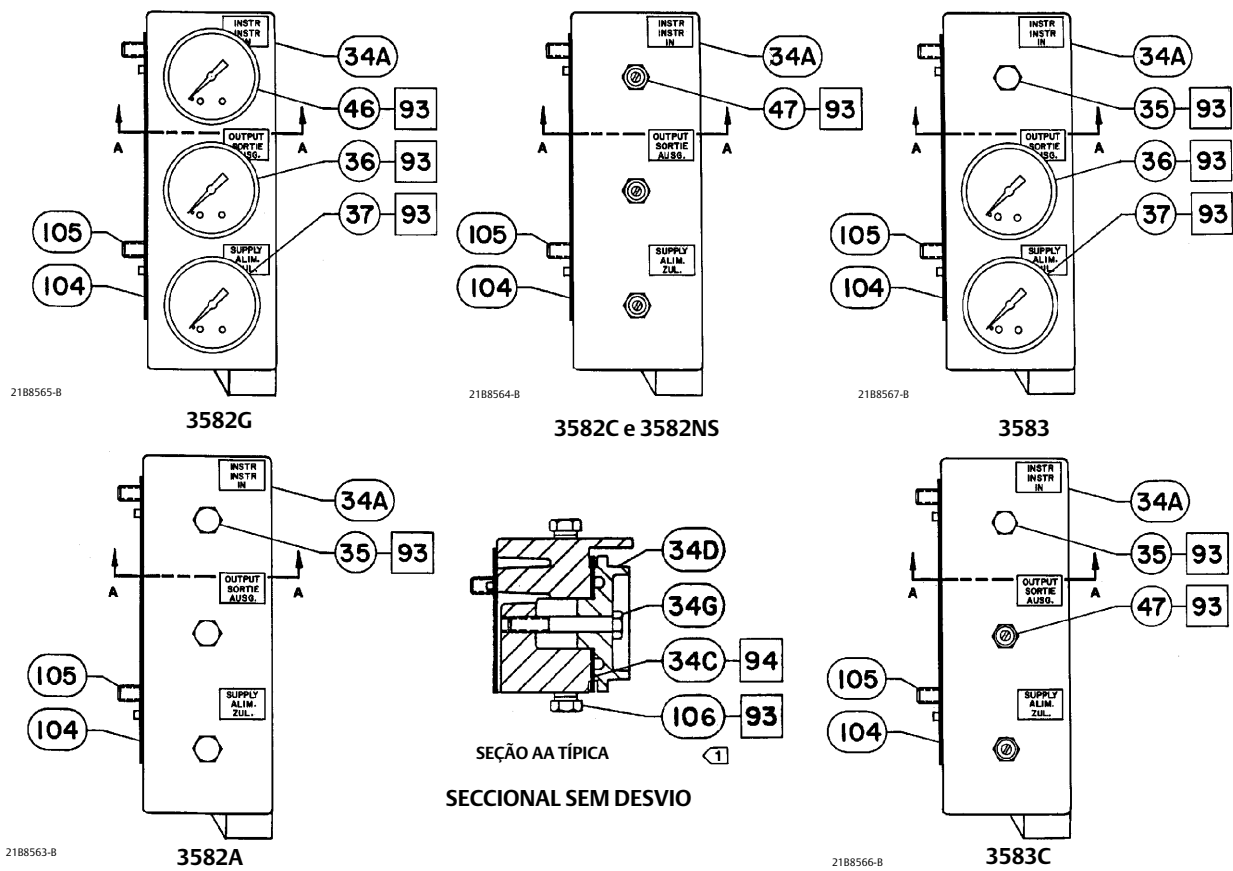
Número Descrição

- 34 Non-Bypass Block Assembly
 - Std. const.
 - 3582A, 3582C, 3582G
 - 3583, 3582C
 - Hi-temp. const.
 - 3582A, 3582C
 - 3583C
 - 3582NS

Número Descrição

- 34A Bypass Block
- 34C* Gasket
 - Std. const.
 - Hi-temp. const.
 - 3582NS
- 34D Manifold
 - 3582, std. and hi-temp. const.
 - 3583, std. and hi-temp. const.
- 34G Cap Screw
- 106 Pipe Plug
 - For 3583 & 3583C (2 req'd)

Figura 25. Montagens de bloco sem desvio 3582 e 3583 Fisher



OBSERVAÇÃO:
 1 TAMPÃO DE TUBULAÇÃO (NÚMERO 106) EM 3583 E 3583C SOMENTE.

Número Descrição

582i (figura 26)

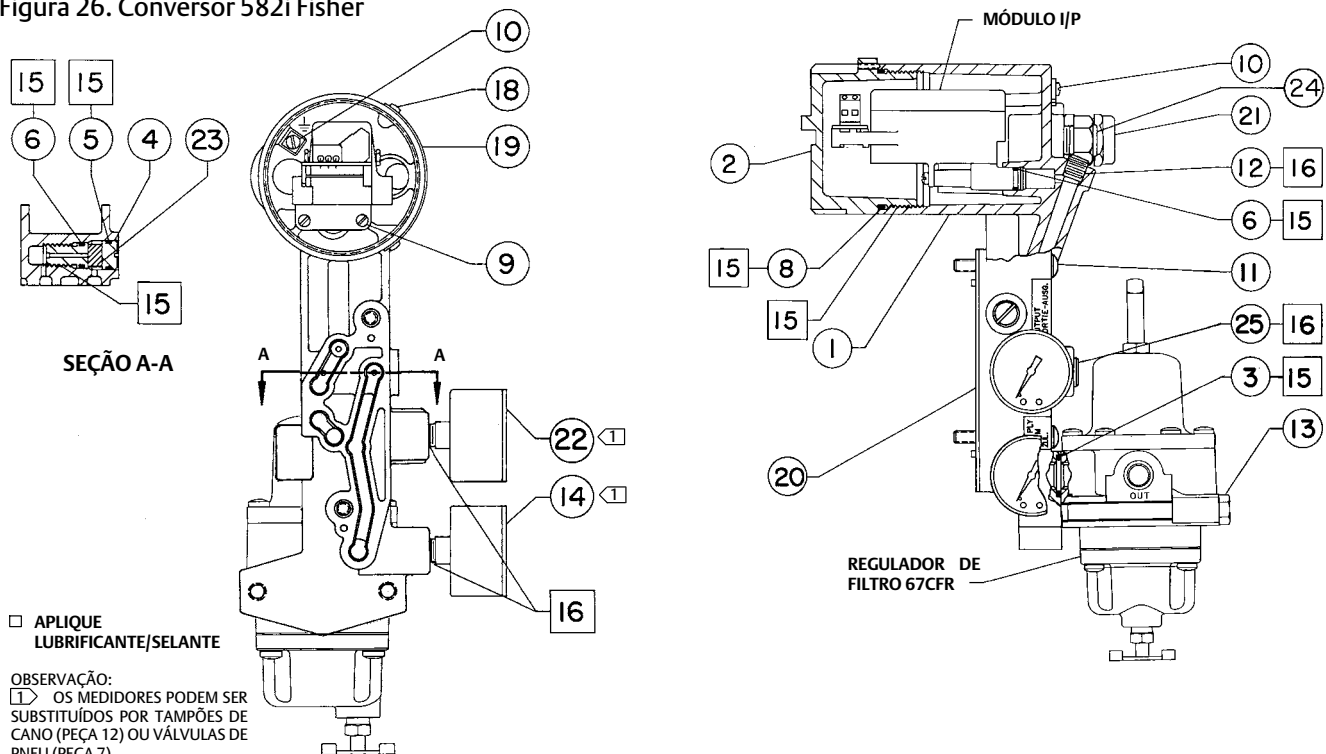
- I/P Module
- 1 Housing
1/2-14 NPT conduit connection
- 2 Cap
- Screw, (not shown)
Used to lock cap
- 3* O-Ring, nitrile, used with integrally-mounted
67CFR filter regulator
- 4 Nozzle Restriction Assembly
- 5 O-Ring
- 6* O-Ring (2 req'd)
- 7 Tire Valve (not shown)
(2 req'd w/tire valve option)
- 8* O-Ring
- 9 Machine Screw (2 req'd)
- 10 Wire Retaining Screw (2 req'd)
- 11 Machine Screw (2 req'd)
- 12 Pipe Plug (2 req'd w/pipe plug option)
- 13 Screw, used with
integrally-mounted 67CFR
filter/regulator (2 req'd)

Número Descrição

Número da peça

- 14* Supply Gauge, Dual Scale
0-30 psig/0-2 kg/cm²
0-60 psig/0-4 kg/cm² 11B4040X042
11B4040X052
- 14* Supply Gauge, Triple Scale
0-30 psig/0-0.2 MPa/0-2 bar 11B4040X012
0-60 psig/0-0.4 MPa/0-4 bar 11B4040X022
- 15 Lubricant, Lithium grease (not furnished with positioner)
- 16 Anti-seize sealant (not furnished with positioner)
- 18 Self-Tapping Screw (2 req'd)
- 19 Nameplate
without 3rd party approvals
- 20* Case Gasket
- 22* Output Gauge, Dual Scale
0-30 psig/0-2 kg/cm² 11B4040X042
0-60 psig/0-4 kg/cm² 11B4040X052
- 22* Output Gauge, Triple Scale
0-30 psig/0-0.2 MPa/0-2 bar 11B4040X012
0-60 psig/0-0.4 MPa/0-4 bar 11B4040X022
- 23* Filter
- 24 Vent Assembly
- 25 Pipe Plug (required when a 582i is used
without an integrally-mounted 67CFR
filter/regulator)

Figura 26. Conversor 582i Fisher



3185995-G

Peças de montagem

Para a Montagem do 3582, 3582i ou 3583 Somente (figura 2)

Número Descrição

48	Connector Arm
	513
	Size 20
	Size 32
	656
	Size 30, 40, & 60
	657 or 667
	w/o side-mtd. h'wheel
	Sizes 30 & 34
	Sizes 40 thru 100
	w/side-mtd. h'wheel
	Size 34
	Sizes 40, 50, & 60
	Size 45 & 46
	Sizes 70 thru 100
	657NS or 667NS
	Size 40
	Size 45
	Size 70
	Size 80
	657-4, 667-4
	GX
	Size 225, 750, 1200
49	Washer
	513
	Size 20
	6.4 mm (0.25 inch) stem (none req'd)
	7.9 mm (0.3125 inch) stem (1 req'd)
	9.5 mm (0.375 inch) stem (1 req'd)
	Size 32 (2 req'd)
	656
	Size 30, 40, & 60
	12.7 mm (0.5 inch) stem (1 req'd)
	19.1 mm (0.75 inch) stem (none req'd)
	657
	w/o side-mtd. h'wheel
	Sizes 30, 34, & 40 (2 req'd)
	Size 45 thru 70, & 100 (2 req'd)
	Sizes 80 & 87 (2 req'd)
	w/side-mtd. h'wheel
	Size 34 thru 60 (none req'd)

Número Descrição

49	Washer
	657
	w/o side-mtd. h'wheel (continued)
	Size 70 (2 req'd)
	up to 76 mm (3 inch) travel
	78 to 102 mm (3.0625 to 4 inch) travel
	Sizes 80 & 87 (2 req'd)
	Size 100 (2 req'd)
	657-4 (2 req'd)
	w/o side-mtd. h'wheel
	Size 70
	w/side-mtd. h'wheel
	Size 70
	Size 87
	667
	w/o side-mtd. h'wheel
	Sizes 30, 34, & 40 (2 req'd)
	Size 45 thru 70, & 100 (2 req'd)
	Size 80 (2 req'd)
	Size 87
	up to 51 mm (2 inch) travel
	52 to 76 mm (2.0625 to 3 inch) travel
	78 to 102 mm (3.0625 to 4 inch) travel
	667
	w/side-mtd. h'wheel
	Size 34 thru 60 (none req'd)
	Size 70 (2 req'd)
	up to 76 mm (3 inch) travel
	78 to 102 mm (3.0625 to 4 inch) travel
	Size 80 & 87 (2 req'd)
	Size 100 (2 req'd)
	657NS or 667NS
	Size 40 (2 req'd)
	Size 45 (2 req'd)
	Size 70 and 80 (none req'd)
	667-4 (2 req'd)
	w/ or w/o side-mtd h'wheel
	Size 70
	Size 87
50	Spacer
	513
	Size 20 (none req'd)
	Size 32 (2 req'd)
	656 (2 req'd)
	Sizes 30, 40, & 60
	657
	w/o side-mtd. h'wheel
	Size 30 thru 60 (none req'd)
	Size 70
	up to 51 mm (2 inch) travel (2 req'd)
	52 to 76 mm (2.0625 to 3 inch) travel (none req'd)
	78 to 102 mm (3.0625 to 4 inch) travel (2 req'd)
	Size 80
	up to 51 mm (2 inch) travel (none req'd)
	over 51 mm (2 inch) travel (2 req'd)
	Size 87 (2 req'd)
	up to 76 mm (3 inch) travel
	78 to 102 mm (3.0625 to 4 inch) travel
	Size 100 (2 req'd)
	up to 64 mm (2.5 inch) travel
	65 to 102 mm (2.5625 to 4 inch) travel

Número Descrição

- 50 Spacer
 - 657 (continued)
 - w/side-mtd. h'wheel
 - Sizes 34, 50, & 60 (2 req'd)
 - Size 40 (none req'd)
 - Size 45 & 46 (2 req'd)
 - Sizes 70 & 87 (2 req'd)
 - Size 80
 - up to 51 mm (2 inch) travel (none req'd)
 - over 51 mm (2 inch) travel (2 req'd)
 - Size 100 (2 req'd)
 - up to 64 mm (2.5 inch) travel
 - 65 to 102 mm (2.5625 to 4 inch) travel
 - 657-4 (2 req'd)
 - w/o side-mtd. h'wheel
 - Size 70
 - w/side-mtd. h'wheel
 - Size 70 & 87
 - 667
 - w/o side-mtd. h'wheel
 - Sizes 30 thru 60 (none req'd)
 - Size 70
 - up to 51 mm (2 inch) travel (none req'd)
 - 52 to 76 mm (2.0625 to 3 inch) travel (2 req'd)
 - 78 to 102 mm (3.0625 to 4 inch) travel (2 req'd)
 - Size 80
 - up to 51 mm (2 inch) travel (none req'd)
 - over 51 mm (2 inch) travel (2 req'd)
 - Size 87 (2 req'd)
 - up to 76 mm (3 inch) travel
 - 78 to 102 mm (3.0625 to 4 inch) travel
 - Size 100 (2 req'd)
 - up to 64 mm (2.5 inch) travel
 - 65 to 102 mm (2.5625 to 4 inch) travel
 - w/side-mtd. h'wheel
 - Size 34 (2 req'd)
 - Sizes 40, 50, & 60 (none req'd)
 - Size 45 & 46 (2 req'd)
 - Sizes 70 & 87
 - Size 80
 - up to 51 mm (2 inch) travel (none req'd)
 - over 51 mm (2 inch) travel (2 req'd)
 - w/side-mtd. h'wheel (cont'd)
 - Size 100
 - up to 64 mm (2.5 inch) travel
 - 65 to 102 mm (2.5625 to 4 inch) travel
 - 657NS or 667NS
 - All except size 80 (3 req'd)
 - Size 80 (none req'd)
 - 667-4
 - w/ or w/o side-mtd h'wheel
 - Sizes 70 & 87
- 52 Pipe Plug
- 54 Elbow, 3/8-inch, (specify quantity)
- 55 Connector, 3/8-inch (not shown)
 - (specify quantity)
- 56 Cap Screw (2 req'd)
 - 657NS or 667NS
 - Sizes 40, 45, & 70
 - All other types

Número Descrição

- 57 Hex Nut
 - 657NS or 667NS
 - Size 80 (none req'd)
 - All other types and sizes (2 req'd)
- 58 Lockwasher
 - 657NS or 667NS
 - Size 80 (none req'd)
 - All other types and sizes (2 req'd)
- 59 Pin Lock
- 60 Travel Pin
 - 657NS or 667NS
 - Size 80
 - All other types
- 61 Pin Holder
- 62 Cap Nut
- 63 Mounting Plate
 - For integrally mounted 67CFR
 - For separately mounted 67CFR
- 64 Cap Screw (5 req'd)
- 65 Cap Screw (2 req'd)
 - GX
 - Size 225, 750, 1200
- 70 Cap Screw (2 req'd)
 - 513
 - Size 20 & 32 (2 req'd)
 - 656
 - Size 30, 40, & 60 (2 req'd)
 - 657
 - w/o side-mtd. h'wheel
 - Sizes 30 thru 60
 - Size 70
 - Up to 51 mm (2 inch) travel
 - 52 to 76 mm (2.0625 to 3 inch) travel
 - 78 to 102 mm (3.0625 to 4 inch) travel
 - Size 80
 - up to 51 mm (2 inch) travel
 - over 51 mm (2 inch) travel
 - 657
 - w/o side-mtd. h'wheel
 - Size 87
 - up to 76 mm (3 inch) travel
 - 78 to 102 mm (3.0625 to 4 inch) travel
 - Size 100
 - up to 64 mm (2.5 inch) travel
 - 65 to 102 mm (2.5625 to 4 inch) travel
 - w/side-mtd. h'wheel
 - Sizes 34, 50, & 60
 - Size 40
 - Size 45 & 46
 - Sizes 70 & 87
 - Size 80
 - up to 51 mm (2 inch) travel
 - over 51 mm (2 inch) travel

Número	Descrição	Número	Descrição
70	<p>Cap Screw (2 req'd)</p> <p>657 w/side-mtd. h'wheel (continued) Size 100 up to 64 mm (2.5 inch) travel 65 to 102 mm (2.5625 to 4 inch) travel</p> <p>657-4 w/o side-mtd. h'wheel Size 70 w/side-mtd. h'wheel Sizes 70 & 87</p> <p>667 w/o side-mtd. h'wheel Size 30 thru 60 Size 70 Up to 51 mm (2 inch) travel 52 to 76 mm (2.0625 to 3 inch) travel 78 to 102 mm (3.0625 to 4 inch) travel Size 80 up to 51 mm (2 inch) travel over 51 mm (2 inch) travel Size 87 Up to 76 mm (3 inch) travel 78 to 102 mm (3.0625 to 4 inch) travel Size 100 up to 64 mm (2.5 inch) travel 65 to 102 mm (2.5625 to 4 inch) travel</p> <p>w/side-mtd. h'wheel Size 34 Size 40, 50, 60 Size 45 & 46 Size 70 & 87 Size 80 up to 51 mm (2 inch) travel over 51 mm (2 inch) travel Size 100 up to 64 mm (2.5 inch) travel 65 to 102 mm (2.5625 to 4 inch) travel</p> <p>657NS or 667NS Size 40, 45, & 70 (3 req'd) Size 80 (3 req'd)</p> <p>667-4 Sizes 70 & 87</p> <p>GX Size 225, 750, 1200 For Competitor's Actuators 0.375 to 0.75 inch stem</p>	97	<p>Spacer</p> <p>657 or 667 w/ side-mtd. h'wheel Size 70 & 87 up to 51 mm (2 inch) travel (2 req'd) 52 to 76 mm (2.0625 to 3 inch) travel (2 req'd) 78 to 102 mm (3.0625 to 4 inch) travel (none req'd)</p> <p>w/ or w/o side-mtd. h'wheel Size 80 up to 51 mm (2 inch) travel (2 req'd) over 51 mm (2 inch) travel (none req'd)</p> <p>All other types and sizes (none req'd)</p>
		98	<p>Stud, continuous thread (2 req'd)</p> <p>657 or 667 w/ side-mtd. h'wheel Size 70 & 87 up to 76 mm (3 inch) travel (2 req'd) 78 to 102 mm (3.0625 to 4 inch) travel (none req'd)</p> <p>w/ or w/o side-mtd. h'wheel Size 80 up to 51 mm (2 inch) travel over 51 mm (2 inch) travel (none req'd)</p> <p>All other types and sizes (none req'd)</p>
		99	<p>Hex Nut</p> <p>657 or 667 w/ side-mtd. h'wheel Size 70 & 87 up to 76 mm (3 inch) travel (2 req'd) 78 to 102 mm (3.0625 to 4 inch) travel (none req'd)</p> <p>w/ or w/o side-mtd. h'wheel Size 80 up to 51 mm (2 inch) travel (2 req'd) over 51 mm (2 inch) travel (none req'd)</p> <p>All other types and sizes (none req'd)</p>
		102	<p>Spacer</p> <p>657 w/o side-mtd h'wheel Size 34 to 60 (none req'd) Size 70 up to 51 mm (2 inch) travel (2 req'd) 52 to 102 mm (2.0625 to 4 inch) travel (none req'd)</p> <p>Size 87 up to 51 mm (2 inch) travel (2 req'd) 52 to 102 mm (2.0625 to 4 inch) travel (none req'd)</p> <p>667 w/o side-mtd h'wheel Size 34 thru 70 & 87 (none r</p> <p>657 or 667 w/ side-mtd. h'wheel Size 34 thru 60 (none req'd) Size 70 & 87 up to 76 mm (3 inch) travel (2 req'd) Size 70 78 to 102 mm (3.0625 to 4 inch) travel (4 req'd)</p> <p>Size 87 78 to 102 mm (3.0625 to 4 inch) travel, (2 req'd)</p> <p>w/ or w/o side-mtd. h'wheel Size 80 (2 req'd) Size 100 up to 64 mm (2.5 inch) travel (4 req'd) 65 mm to 102 mm (2.5625 to 4 inch) travel (2 req'd)</p>
85	<p>Cap Screw, hex head (4 req'd)</p> <p>GX Size 225, 750, 1200</p>		
86	<p>Mounting Bracket (657NS and 667NS only)</p> <p>657NS Size 45</p> <p>667NS Size 45</p> <p>657NS or 667NS Size 40 Size 70 Size 80</p>		

Número Descrição

- 102 Spacer (continued)
 657
 w/o side-mtd h'wheel
 Size 34 to 60 (none req'd)
 657-4 or 667-4
 w/o side-mtd h'wheel
 Size 70 (none req'd)
 w/ side-mtd. h'wheel
 Size 70 (4 req'd)
 Size 87 (2 req'd)
 GX
 Size 1200
 All other types (none req'd)

Para montagem do atuador 3582, 3582i e 3583 no 657 ou 667 sem volante montado na lateral

Observação:

As peças a seguir (números 48 a 102) são usadas durante a montagem do posicionador 3582 e do transmissor 3583 em um atuador 657 ou 667 sem um volante montado na lateral.

- 48 Connector Arm (2 req'd)
 Sizes 30 & 34
 Sizes 40 thru 100
- 49 Washer (4 req'd)
 657
 Size 70
 up to 51 mm (2 inch) travel
 52 mm to 76 mm (2.0625 to 3 inch) travel
 77 to 102 mm (3.0625 to 4 inch) travel
 Size 87
 667
 Size 70, all travels
 Size 87
 up to 76 mm (3 inch) travel
 77 to 102 mm (3.0625 to 4 inch) travel
 657 or 667
 Size 30 thru 40
 Size 45 thru 60
 Size 80
 Size 100
 up to 64 mm (2.5 inch) travel
 65 to 102 mm (2.5625 to 4 inch) travel

Número Descrição

- 50 Spacer
 657
 Size 70 & 87
 up to 76 mm (3 inch) travel (none req'd)
 77 to 102 mm (3.0625 to 4 inch) travel (4 req'd)
 667
 Size 70 & 87
 up to 51 mm (2 inch) travel (none req'd)
 52 to 76 mm (2.0625 to 3 inch) travel (4 req'd)
 77 to 102 mm (3.0625 to 4 inch) travel (4 req'd)
 657
 Size 70 & 87
 up to 76 mm (3 inch) travel (none req'd)
 657 or 667
 Sizes 30 thru 60, & 80 (none req'd)
 Size 100 (4 req'd)
 up to 64 mm (2.5 inch) travel
 65 to 102 mm (2.5625 to 4 inch) travel
- 59 Pin Lock, all sizes (2 req'd)
- 60 Travel Pin, all sizes (2 req'd)
- 61 Pin Holder, all sizes (2 req'd)
- 62 Cap Nut, all sizes (2 req'd)
- 63 Mounting Plate, all sizes (2 req'd)
 For integrally mounted 67CFR
 For separately mounted 67CFR
- 64 Cap Screw, all sizes (8 req'd)
- 65 Cap Screw
 513
 Size 20 (none req'd)
 Size 32 (2 req'd)
 656 (none req'd)
 657
 w/o side-mtd. h'wheel
 Sizes 30, 34, & 40 (2 req'd)
 Sizes 45 thru 60 (none req'd)
 Size 70 (2 req'd)
 up to 51 mm (2 inch) travel
 52 to 102 mm (2.0625 to 4 inch) travel
 Size 80
 up to 51 mm (2 inch) travel (none req'd)
 over 51 mm (2 inch) travel (2 req'd)
 Size 87
 up to 51 mm (2 inch) travel (2 req'd)
 52 to 102 mm (2.0625 to 4 inch) travel (none req'd)
 Size 100 (2 req'd)
 up to 64 mm (2.5 inch) travel
 65 to 102 mm (2.5625 to 4 inch) travel
 w/side-mtd. h'wheel
 Sizes 34 thru 60 (none required)
 Size 70
 up to 76 mm (3 inch) travel (none req'd)
 78 to 102 mm (3.0625 to 4 inch) travel (2 req'd)
 Size 80
 up to 51 mm (2 inch) travel (none req'd)
 over 51 mm (2 inch) travel (2 req'd)

Número	Descrição	Número	Descrição
65	Cap Screw	70	Cap Screw (4 req'd) (continued)
657	w/side-mtd. h'wheel (continued)	657 or 667	Sizes 30 thru 60, & 80
Size 87	up to 76 mm (3 inch) travel (none req'd)	Size 100	up to 64 mm (2.5 inch) travel
	78 to 102 mm (3.0625 to 4 inch) travel (2 req'd)	65 to 102 mm (2.5625 to 4 inch) travel	
	Size 100 (2 req'd)		
	up to 64 mm (2.5 inch) travel		
	65 to 102 mm (2.5625 to 4 inch) travel		
657-4 (2 req'd)		71	Stud, continuous thread (not shown) (2 req'd)
w/o side-mtd. h'wheel		657	
Size 70		Size 70	
w/ side-mtd. h'wheel		Size 87	Up to 51 mm (2 inch) travel
Size 70			52 to 102 mm (2.0625 to 4 inch) travel
Size 87		667	
667		Size 70	Up to 76 mm (3 inch) travel
w/o side-mtd. h'wheel			77 to 102 mm (3.0625 to 4 inch) travel
Sizes 30, 34, & 40 (2 req'd)		Size 87	
Sizes 45 thru 70, & 87 (none req'd)			Up to 76 mm (3 inch) travel
Size 80			77 to 102 mm (3.0625 to 4 inch) travel
up to 51 mm (2 inch) travel (none req'd)		657 or 667	
over 51 mm (2 inch) travel (2 req'd)		Sizes 30, 34, & 40	
Size 100 (2 req'd)		Sizes 45 thru 60	
Up to 64 mm (2.5 inch) travel		Size 80	
65 to 102 mm (2.5625 to 4 inch) travel		Size 100 (none req'd)	
w/side-mtd. h'wheel		72	Hex Nut (not shown) (4 req'd)
Sizes 34 thru 60 (none required)		657 or 667	
Size 70		Sizes 30, 34, & 40	
up to 76 mm (3 inch) travel (none req'd)		Sizes 45 thru 60	
78 to 102 mm (3.0625 to 4 inch) travel (2 req'd)		Size 70	
667		Size 80 & 87	
w/side-mtd. h'wheel		Size 100 (none req'd)	
Size 80		102	Spacer
up to 51 mm (2 inch) travel (none req'd)		657	
over 51 mm (2 inch) travel (2 req'd)		Size 70	Up to 51 mm (2 inch) travel (4 req'd)
Size 87			52 to 102 mm (2.0625 to 4 inch) travel (none req'd)
up to 76 mm (3 inch) travel (none req'd)		Size 87	
78 to 102 mm (3.0625 to 4 inch) travel (2 req'd)			Up to 51 mm (2 inch) travel
Size 100 (2 req'd)			52 to 102 mm (2.0625 to 4 inch) travel (none req'd)
up to 64 mm (2.5 inch) travel		Size 70	
65 to 102 mm (2.5625 to 4 inch) travel			Up to 51 mm (2 inch) travel (4 req'd)
657NS or 667NS		667	
Size 40, 45, 70, & 80 (none req'd)		Size 70	Up to 76 mm (3 inch) travel (none req'd)
667-4			77 to 102 mm (3.0625 to 4 inch) travel (4 req'd)
w/o side-mtd. h'wheel		Size 87	
Size 70 & 87 (none req'd)			Up to 76 mm (3 inch) travel (none req'd)
667-4 (cont'd)			77 to 102 mm (3.0625 to 4 inch) travel (4 req'd)
w/ side-mtd. h'wheel		657 or 667	
Size 70 (2 req'd)		Sizes 30 thru 60 (none req'd)	
Size 87 (2 req'd)		Size 80 (4 req'd)	
70	Cap Screw (4 req'd)	Size 100	up to 64 mm (2.5 inch) travel (8 req'd)
657		65 to 102 mm (2.5625 to 4 inch) travel (4 req'd)	
Size 70 & 87			
Up to 76 mm (3 inch) travel			
78 to 102 mm (3.0625 to 4 inch) travel			
667			
Size 70 & 87			
Up to 51 mm (2 inch) travel			
52 to 76 mm (2.0625 to 3 inch) travel			
77 to 102 mm (3.0625 to 4 inch) travel			

Para montagem do atuador 3582, 3582i e 3583 no 657 ou 667 com volante montado na lateral

Número Descrição

Observação:

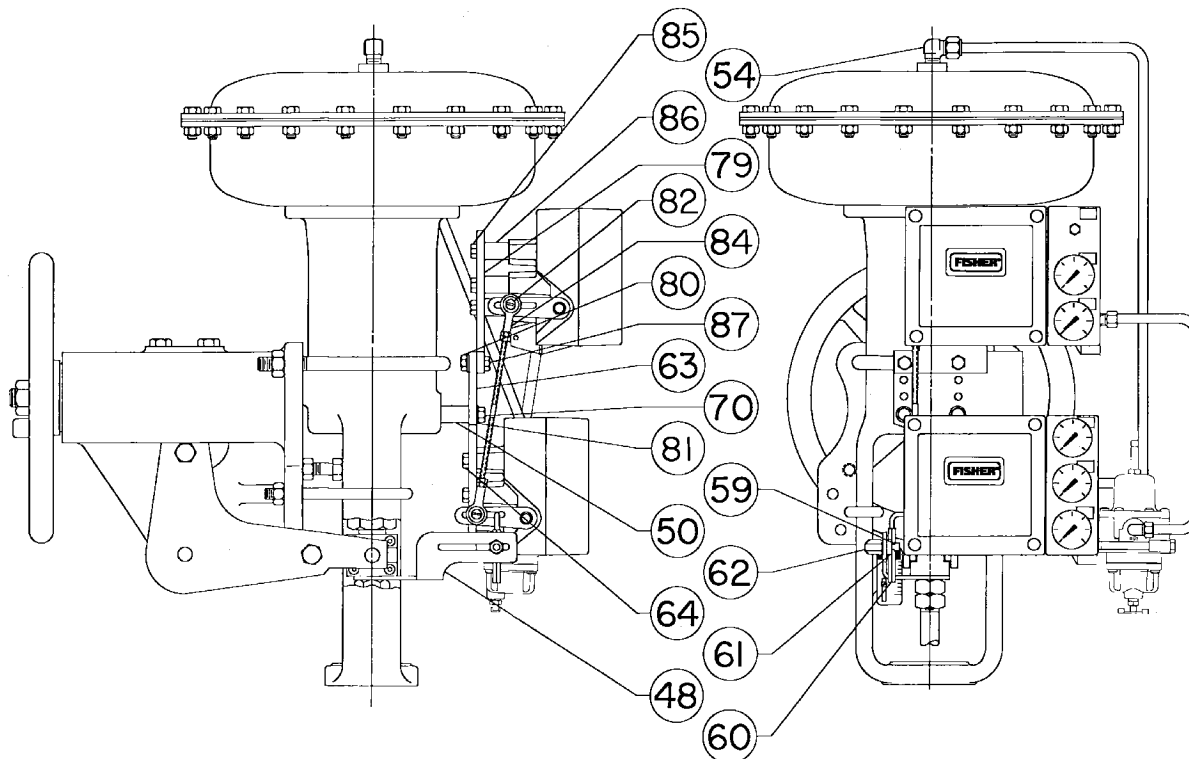
As peças a seguir (números 48 a 87) são usadas durante a montagem do posicionador 3582 e do transmissor 3583 em um atuador 657 ou 667 tamanho 45 com um volante montado na lateral.

- 48 Connector Arm
- 50 Spacer (2 req'd)
- 54 Elbow, 3/8-inch,
- 55 Connector, 3/8-inch (not shown)
- 59 Pin Lock (2 req'd)

Número Descrição

- 60 Travel Pin (2 req'd)
- 61 Pin Holder (2 req'd)
- 62 Cap Nut (2 req'd)
- 63 Mounting Plate (2 req'd)
For integrally mounted 67CFR
For separately mounted 67CFR
- 64 Cap Screw (8 req'd)
- 70 Cap Screw (2 req'd)
- 79 Mounting Plate
- 80 Hex Nut, for 667 only (2 req'd)
- 81 Lockwasher
657 (2 req'd)
667 (4 req'd)
- 82 Machine Screw (2 req'd)
- 83 Elastic Stop Nut (not shown) (2 req'd)
- 84 Connecting Linkage
- 85 Cap Screw, for 667 only (5 req'd)
- 86 Spacer, for 667 only (5 req'd)
- 87 Cap Screw, for 667 only (2 req'd)

Figura 27. Aplicação Típica do Transmissor e Posicionador



Conexões de Diagnóstico (figura 8)

Conexão do sistema de diagnóstico de válvula FlowScanner™.

Inclui o corpo conector e o protetor de corpo. Se encomendado para unidades com medidores, também é incluída uma haste.

Descrição

For 3582 pneumatic valve positioners
For units w/gauges
For units w/o gauges

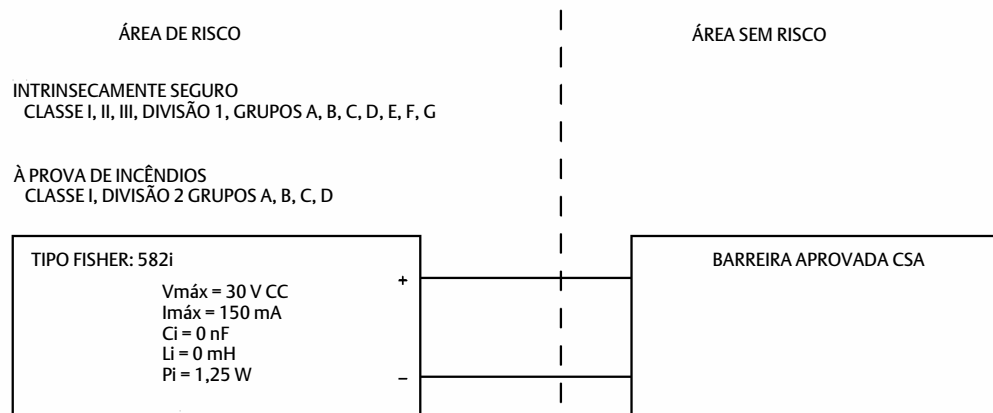
Descrição

For 3582i electro-pneumatic valve positioners
For units w/gauges
For units w/o gauges

Esquema de laço

Esta seção contém esquemas dos laços necessários para a fiação das instalações intrinsecamente seguras. Se tiver alguma dúvida, entre em contato com o escritório de vendas da Emerson Automation Solutions.

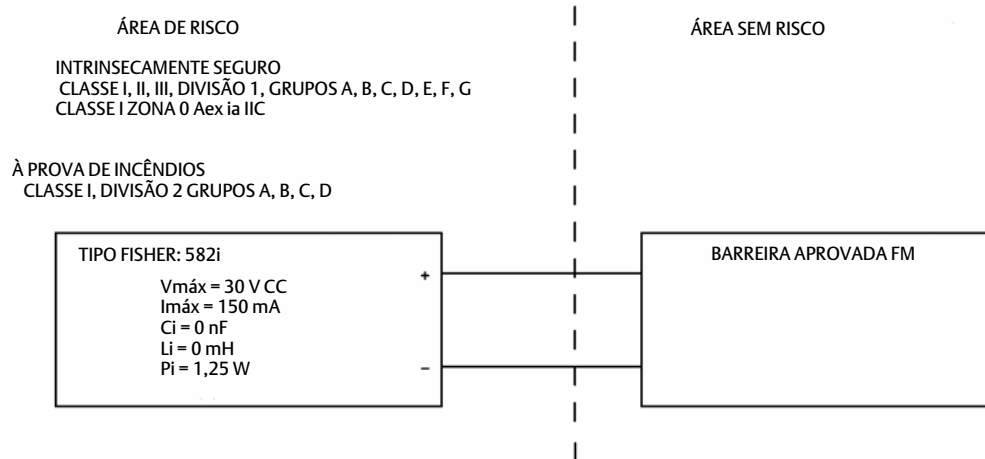
Figura 28. Esquema de laço CSA para o Conversor 582i da Fisher (Desenho de instalação GE28591)



OBSERVAÇÕES:

1. AS BARREIRAS DEVEM SER CERTIFICADAS PELA CSA COM OS PARÂMETROS DA ENTIDADE E DEVEM SER INSTALADAS DE ACORDO COM O I.S. DO FABRICANTE. INSTRUÇÕES DE INSTALAÇÃO.
2. O EQUIPAMENTO DEVE SER INSTALADO DE ACORDO COM O CÓDIGO ELÉTRICO CANADENSE, PARTE I.
3. PARA A INSTALAÇÃO DA ENTIDADE (I.S. E N.I.): $V_{máx} > V_{oc}$, $I_{máx} > I_{sc}$
 $C_i + C_{cabo} < C_a$, $L_i + L_{cabo} < L_a$

Figura 29. Esquema de laço FM para o Conversor 582i da Fisher (Desenho de instalação GE28590)

**⚠ ADVERTÊNCIA**

PARA APLICAÇÕES INTRINSECAMENTE SEGURAS: O INVÓLUCRO DO EQUIPAMENTO CONTÉM ALUMÍNIO E CONSTITUI UM RISCO POTENCIAL DE IGNIÇÃO POR IMPACTO E ATRITO. EVITE IMPACTO E ATRITO DURANTE A INSTALAÇÃO E O USO PARA EVITAR O RISCO DE IGNIÇÃO.

OBSERVAÇÕES:

1. A INSTALAÇÃO DEVE ESTAR DE ACORDO COM O CÓDIGO ELÉTRICO NACIONAL (NEC), NFPA 70, ARTIGO 504 E ANSI/ISA RP12.6 OU ARTIGO 505.
2. AS APLICAÇÕES CLASSE 1, DIV 2 DEVEM SER INSTALADAS CONFORME ESPECIFICADO NO ARTIGO 501-4(B) DO NEC. A FIAÇÃO DOS EQUIPAMENTOS E DE CAMPO É À PROVA DE INCÊNDIOS QUANDO ESTÁ CONECTADA ÀS BARREIRAS APROVADAS COM OS PARÂMETROS DA ENTIDADE.
3. OS LAÇOS DEVEM SER CONECTADOS DE ACORDO COM AS INSTRUÇÕES DOS FABRICANTES DAS BARREIRAS.
4. A VOLTAGEM MÁXIMA DE ÁREA SEGURA NÃO DEVE EXCEDER 250 Vrms.
5. A RESISTÊNCIA ENTRE O TERRA DA BARREIRA E O ATERRAMENTO DO SOLO DEVE SER MENOS QUE UM OHM.
6. CONDIÇÕES DE OPERAÇÃO NORMAIS 30 V CC 20 mA CC.
7. PARA A INSTALAÇÃO DA ENTIDADE (I.S. E N.I.):

$V_{máx} > V_{oc}$, or V_t	$C_i + C_{cabo} < C_a$
$I_{máx} > I_{sc}$, ou I_t	$L_i + L_{cabo} < L_a$
$P_i > P_o$, or P_t	

A Emerson, a Emerson Automation Solutions ou qualquer uma de suas entidades afiliadas não assumem qualquer responsabilidade pela seleção, utilização e manutenção de quaisquer produtos. A responsabilidade pela seleção, utilização e manutenção adequadas de qualquer produto é exclusiva do comprador e usuário final do produto.

Fisher e FlowScanner são marcas de propriedade de uma das companhias na unidade comercial da Emerson Electric Co. Emerson Automation Solutions, Emerson, o logotipo Emerson são marcas comerciais e de serviços da Emerson Electric Co. Todas as outras marcas são de propriedade dos respectivos proprietários.

O conteúdo desta publicação apresentado somente para fins de informação e, apesar de todos os esforços terem sido feitos para a sua precisão, não deve ser interpretado como confirmação ou garantia, expressa ou implícita, quanto aos produtos ou serviços descritos nele ou seu uso ou aplicabilidade. Todas as vendas são regulamentadas pelos nossos termos e condições, que se encontram disponíveis mediante solicitação. Nós nos reservamos o direito de modificar ou melhorar os projetos ou as especificações desses produtos a qualquer momento, sem aviso prévio.

Emerson Automation Solutions

Marshalltown, Iowa 50158 USA

Sorocaba, 18087 Brazil

Cernay, 68700 France

Dubai, United Arab Emirates

Singapore 128461 Singapore

www.Fisher.com

Aprovação para atmosferas explosivas do INMETRO para o Conversor eletropneumático 582i e Posicionadores 3582i da Fisher™

Este suplemento fornece informações sobre a aprovação para atmosferas explosivas do INMETRO para o conversor eletropneumático 582i e o posicionadores 3582i. Use-o em conjunto com as informações fornecidas com o manual de instruções de posicionadores 3582 e 3582i, conversor eletropneumático 582i e transmissor de posição da haste da válvula 3583 da Fisher ([D200138X0BR](#)).

Instituto Nacional de Metrologia, Qualidade e Tecnologia. A aprovação do INMETRO é aceita no Brasil.

Algumas placas de identificação podem conter mais de uma aprovação e cada aprovação pode ter requisitos exclusivos de instalação/fios e/ou condições de uso seguro. Estas instruções especiais de segurança são adicionais às instruções já apresentadas e podem substituir os procedimentos de instalação padrão. As instruções especiais estão relacionadas por aprovação. Consulte o manual de instruções para todas as outras informações relacionadas ao posicionadores 3582 e 3582i e conversor eletropneumático 582i e transmissor de posição da haste da válvula 3583.

Observação

Estas informações complementam as informações da placa de identificação afixada ao produto.

Sempre consulte a placa de identificação correspondente para identificar a certificação adequada.

⚠ ADVERTÊNCIA

Se estas instruções de segurança não forem seguidas poderão ocorrer ferimentos ou danos materiais causados por incêndios ou explosões e a reclassificação da área.

Para 582i Conversor (também se aplica aos posicionadores 3582i)

Número do certificado: IEx 14.0240

Normas usadas para certificação:

ABNT NBR IEC 60079-0:2013

ABNT NBR IEC 60079-1:2009

ABNT NBR IEC 60079-11:2013

ABNT NBR IEC 60079-15:2012

Intrinsecamente seguro

Ex ia IIC T6/T5/T4 Ga

Tamb = -40°C até: +47°C para T6 ; +62°C para T5 ; +71°C para T4

Características Nominais:30 V_{má} x, 4-20 mAU_i = 30 V ; I_i = 150 mA ; P_i = 1.25 W ; C_i = 0 nF ; L_i = 0 mH**à prova de explosão**

Ex d IIC T6 Gb

Tamb = -40°C até: +71°C para T6

Características Nominais: 30 V_{má} x, 4-20 mA**Tipo n**

Ex nA IIC T6 Gc

T6 = -40°C até +71°C

Características Nominais: 30 V_{má} x, 4-20 mA

Nem a Emerson, nem a Emerson Automation Solutions, nem qualquer das suas entidades afiliadas assumem qualquer responsabilidade pela seleção, utilização e manutenção de quaisquer produtos. A responsabilidade pela devida seleção, utilização e manutenção de qualquer produto é unicamente do comprador e do usuário final.

Fisher é uma marca de propriedade de uma das companhias na divisão comercial da Emerson Automation Solutions na Emerson Electric Co. Emerson Automation Solutions, Emerson e o logotipo da Emerson são marcas comerciais e de serviço da Emerson Electric Co. Todas as outras marcas pertencem a seus respectivos proprietários.

O conteúdo desta publicação é apresentado apenas para efeito de informação e embora todos os esforços tenham sido feitos para assegurar a sua precisão, este não deve ser entendido como garantia, expressa ou implícita, relativamente aos produtos ou serviços descritos aqui ou à sua utilização ou aplicação. Todas as vendas são regidas por nossos termos e condições, os quais são disponibilizados sob solicitação. Reservamo-nos o direito de modificar ou melhorar os designs ou especificações de tais produtos a qualquer momento, sem aviso prévio.

Emerson Automation Solutions
Marshalltown, Iowa 50158 USA
Sorocaba, 18087 Brazil
Cernay, 68700 France
Dubai, United Arab Emirates
Singapore 128461 Singapore
www.Fisher.com

