

# Posicionadores Fisher™ 3660 y 3661

## Índice

Introducción .....	2
Alcance del manual .....	2
Descripción .....	2
Especificaciones .....	2
Servicios educativos .....	2
Instalación .....	5
Clasificaciones de áreas peligrosas e Instrucciones especiales para un uso seguro e instalacion en áreas peligrosas para el posicionador 3661 .....	5
Montaje del posicionador .....	6
Montaje en actuadores 1250, 1250R, 3024S y GX .....	6
Montaje en actuadores Baumann™ .....	10
Montaje en actuadores 657 y 667, tamaños 30i a 60i .....	11
Montaje en actuadores 657 y 667, tamaños 30 a 60 .....	14
Instalación del conjunto de la palanca de realimentación y del resorte de rango .....	17
Conexiones de presión .....	20
Conexión de suministro .....	20
Conexión de salida .....	22
Conexión al instrumento .....	22
Conexiones para diagnóstico .....	22
Conexión de ventilación .....	23
Conexiones eléctricas para posicionadores 3661 .....	23
Calibración .....	24
Funcionamiento en rango dividido .....	26
Funcionamiento de bypass del 3660 .....	27
Principio operativo .....	28
Mantenimiento .....	29
Cambio de la acción del posicionador .....	30
Cambio del resorte de rango .....	30
Cambio del rango de la señal de entrada en posicionadores 3660 .....	30
Extracción del posicionador del actuador .....	30
Montaje con perno central en actuadores 1250, 1250R, 3024S y Baumann .....	30
Montaje con abrazadera en actuadores 1250, 1250R y 3024S .....	31
Montaje con soporte/perno en U en actuadores 657 y 667 .....	31
Cambio del conjunto del diafragma del módulo de entrada .....	31

Figura 1. Posicionador Fisher 3660 montado en un actuador Baumann



W7174

Desmontaje y montaje de los componentes del relevador .....	32
Desmontaje y montaje de la válvula de bypass .....	33
Cambio del módulo convertidor 3661 .....	34
Pedido de piezas .....	34
Juegos de piezas .....	35
Juegos de reparación .....	35
Juegos de montaje .....	35
Lista de piezas .....	35
Piezas comunes del posicionador .....	35
Conexiones para diagnóstico .....	40
Piezas de montaje .....	40

# Introducción

## Alcance del manual

Este manual de instrucciones incluye información sobre instalación, utilización, calibración, mantenimiento y pedido de piezas para los posicionadores Fisher 3660 y 3661. Consultar la información acerca del actuador y de la válvula de control en los manuales de instrucciones correspondientes.

No instalar, utilizar ni efectuar el mantenimiento de un actuador 3660 o 3661 sin contar con una formación sólida en instalación, utilización y mantenimiento de válvulas, actuadores y accesorios. Para evitar lesiones o daños materiales, es importante leer atentamente, entender y seguir el contenido completo de este manual, incluidas todas sus precauciones y advertencias de seguridad. Si tiene alguna pregunta sobre estas instrucciones, comuníquese con la [oficina de ventas de Emerson](#) o con el asociado local antes de continuar.

## Descripción

Los posicionadores neumáticos 3660 y electroneumáticos 3661 de acción simple se usan con los actuadores Fisher 657, 667, 1250, 1250R, 3024S y GX. Estos posicionadores también pueden montarse en actuadores Baumann. La figura 1 muestra un posicionador 3660 montado en un actuador Baumann.

El posicionador se monta en el actuador y proporciona la posición de cierre deseada para una señal de entrada específica. El posicionador 3660 acepta una señal neumática y el 3661 admite una señal de entrada de 4 - 20 mA de CC.

## Especificaciones


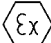
Las especificaciones para los posicionadores 3660 y 3661 se muestran en la tabla 1.

## Servicios educativos

Puede solicitarse información sobre cursos disponibles para los posicionadores 3660 y 3661, y sobre una diversidad de otros productos, a:

Emerson Automation Solutions  
Educational Services, Registration  
Teléfono: +1-641-754-3771 o +1-800-338-8158  
Correo electrónico: [education@emerson.com](mailto:education@emerson.com)  
[emerson.com/fishervalvetraining](http://emerson.com/fishervalvetraining)

Tabla 1. Especificaciones

<p><b>Configuración disponible</b></p> <p>3660: posicionador de válvula neumático de acción simple 3661: posicionador de válvula electroneumático de acción simple</p> <p><b>Señal de entrada</b></p> <p>3660:  <ul style="list-style-type: none"> <li>■ 0,2 a 1,0 bar (3 a 15 psig),</li> <li>■ 0,4 a 2,0 bar (6 a 30 psig), o</li> <li>■ rango dividido (ver las tablas 3 y 4)</li> </ul> </p> <p>3661:  <ul style="list-style-type: none"> <li>■ 4 a 20 mA CC constante con tensión máxima de cumplimiento de 30 V CC.</li> <li>■ también se dispone de rango dividido, ver las tablas 3 y 4</li> </ul> </p> <p><b>Circuito equivalente (3661)</b></p> <p>120 ohmios, conectado en derivación mediante tres diodos zener de 5,6 V</p> <p><b>Señal de salida</b></p> <p>Tipo: la presión neumática que requiera el actuador, hasta la presión de suministro total Acción:  <ul style="list-style-type: none"> <li>■ Directa (aumentando la presión de la señal de entrada se aumenta la salida del posicionador),</li> <li>■ Inversa (aumentando la presión de la señal de entrada se disminuye la salida del posicionador)</li> </ul> </p> <p><b>Presión de suministro<sup>(1)</sup></b></p> <p>Recomendada: 10% por encima de los requisitos del actuador Máxima: 6,2 bar (90 psig) o valor de presión nominal del actuador, el que sea menor Fluido: aire</p> <p>3660 y 3661 no son compatibles con el gas natural como fluido de suministro</p> <p><b>Prestaciones</b></p> <p>Linealidad independiente: <math>\pm 1\%</math> del span de salida Histéresis: 0,5% del span de salida<sup>(2)</sup> Banda muerta: 0,1% del span de entrada Compatibilidad electromagnética para el posicionador electroneumático del 3661: Cumple EN 61326-1:2013 (1ª edición) Inmunidad - Ubicaciones industriales según la Tabla 2 de la norma EN 61326 - 1. Las prestaciones semuestran en la tabla 2 más adelante Emisiones - Clase A Clasificación de equipo ISM: Grupo 1, Clase A</p>	<p><b>Ajustes del posicionador</b></p> <p>Span: ■ Ajustable hasta 20 mm (0.75 in.) de carrera del vástago, o ■ Ajustable de 20 mm (0.75 in.) a 50 mm (2 in.) de carrera del vástago Cero: 0 a 100% Ganancia: 0,5 a 6% de la banda proporcional<sup>(3)</sup> Atenuación de volumen de salida: ajuste de la respuesta dinámica del bucle</p> <p><b>Capacidad de entrega<sup>(4)</sup></b></p> <p>Suministro de 1,4 bar (20 psig): 4,3 m<sup>3</sup>/hora normales (150 scfh) Suministro de 2,4 bar (35 psig): 6,6 m<sup>3</sup>/hora normales (230 scfh)</p> <p><b>Capacidad de descarga<sup>(4)</sup></b></p> <p>Suministro de 1,4 bar (20 psig): 4,8 m<sup>3</sup>/hora normales (170 scfh) Suministro de 2,4 bar (35 psig): 7,4 m<sup>3</sup>/hora normales (260 scfh)</p> <p><b>Consumo de aire en estado estable<sup>(4,5)</sup></b></p> <p>3660: 0,17 m<sup>3</sup>/hora normal (6.0 scfh) a una presión de suministro de 1,4 bar (20 psig). 0,22 m<sup>3</sup>/hr normal (7.9 scfh) a una presión de suministro de 2,4 bar (35 psig) 3661: 0,24 m<sup>3</sup>/hora normal (8.8 scfh) a una presión de suministro de 1,4 bar (20 psig). 0,33 m<sup>3</sup>/hr normales (12.3 scfh) a una presión de suministro de 2,4 bar (35 psig)</p> <p><b>Influencia operativa</b></p> <p>Presión de suministro: un cambio de 70 mbar (1 psig) en la presión de suministro modifica la posición del vástago del actuador menos de 0,16%<sup>(6)</sup> de la carrera</p> <p><b>Límites de temperatura operativa<sup>(1)</sup></b></p> <p>-40 a 82 °C (-40 a 180 °F)</p> <p><b>Clasificación de áreas peligrosas para 3660</b></p> <p>Los posicionadores 3660 cumplen los requisitos de ATEX grupo II categoría 2, gas y polvo</p> <p>  II 2 G D</p>
---	---

- continuación -

Tabla 1. Especificaciones (continuación)

<p><b>Clasificación de áreas peligrosas para 3661</b></p> <p>CSA y FM - Intrínsecamente seguro, tipo n, ininflamable</p> <p>ATEX e IECEx - Intrínsecamente seguro, tipo n (solo atmósferas con gas)</p> <p><b>Clasificación de la carcasa para 3661</b></p> <p>CSA - Alojamiento tipo 3</p> <p>FM - NEMA 3, IP54</p> <p>ATEX y IECEx - IP44</p> <p>La orientación de montaje requiere que la ubicación de ventilación esté por debajo de la horizontal.</p> <p><b>Otras clasificaciones / certificaciones para 3661</b></p> <p>CUTR - Regulaciones técnicas de la Unión Aduanera (Rusia, Kazajistán, Bielorrusia y Armenia)</p> <p>INMETRO - Instituto Nacional de Metrología, Calidad y Tecnología (Brasil)</p> <p>KGS - Corporación de Corea para seguridad de gas (Corea del Sur)</p> <p>Comuníquese con su <a href="#">oficina de ventas de Emerson</a> o con el asociado local para obtener información específica sobre clasificación/certificación</p> <p><b>Montaje</b></p> <p>El posicionador se puede montar en cuatro configuraciones diferentes. Ver el montaje en la figura 2.</p> <p><b>Conexiones de presión</b></p> <p>NPT interna de 1/4</p>	<p><b>Conexión de conducto para 3661</b></p> <p>1/2 NPT (adaptadores M20 o PG13, opcional)</p> <p><b>Máxima carrera del vástago de la válvula</b></p> <p>Dos rangos:</p> <ul style="list-style-type: none"> <li>■ 50 mm (2 in.) a 20 mm (0.75 in.) mínimo;</li> <li>■ 20 mm (0.75 in.) ajustable a menor carrera con señal de entrada normal</li> </ul> <p><b>Peso aproximado</b></p> <p>3660: 1,2 kg (2.6 lb)</p> <p>3661: 1,4 kg (3.0 lb)</p> <p><b>Conexión de ventilación</b></p> <p>1/4 NPT interna</p> <p><b>Opciones</b></p> <p>3660: ■ Manómetros de presión del instrumento y de salida,</p> <p>■ Válvula de bypass integrada</p> <p>3661: manómetro de salida</p> <p><b>Declaración de Procedimiento técnico de alto nivel (SEP)</b></p> <p>Fisher Controls International LLC declara que este producto cumple con el artículo 4, párrafo 3, de la directiva PED 2014/68/EU. Se ha diseñado y fabricado de acuerdo con el Procedimiento técnico de alto nivel (SEP, por sus siglas en inglés) y no puede llevar la marca CE en relación con el cumplimiento de la directiva PED.</p> <p>Sin embargo, este producto <i>puede</i> llevar la marca CE para indicar el cumplimiento de <i>otras</i> directivas aplicables de la Comunidad Europea.</p>
---	--

NOTA: los términos especializados del instrumento se definen en la norma ANSI/ISA 51.1 - Terminología de los instrumentos de proceso.

1. No deben excederse los límites de presión/temperatura indicados en este manual ni cualquier limitación de norma o código aplicable.

2. Valor de histéresis con un ajuste de ganancia de 1/2 vuelta.

3. Modificando el ajuste de la ganancia (PB) se cambia la relación de la lengüeta de la boquilla. Este cambio de la lengüeta de la boquilla afecta al tiempo de respuesta del actuador/posicionador.

4. Normal m<sup>3</sup>/hr - metros cúbicos normales por hora (0 °C y 1,01325 bar, absoluta); Scfh - pies cúbicos normales por hora (60 °F y 14.7 psia).

5. Consumo de aire con un ajuste de ganancia de 1/2 vuelta.

6. A presión de suministro de 2,4 bar (35 psig).

Tabla 2. Resultados del resumen de compatibilidad electromagnética del posicionador Fisher 3661 - Inmunidad

Puerto	Fenómeno	Norma básica	Nivel de la prueba	Criterios de rendimiento (1)
Carcasa	Descarga electrostática (ESD)	IEC 61000 - 4-2	4 kV contacto 8 kV aire	A
	Campo electromagnético radiado	IEC 61000 - 4-3	80 a 1000 MHz a 10 V/m con 1 kHz AM a 80% 1400 a 2000 MHz a 3 V/m con 1 kHz AM a 80% 2000 a 2700 MHz a 1 V/m con 1 kHz AM a 80%	A
	Campo magnético con frecuencia de potencia nominal	IEC 61000 - 4-8	60 A/m a 50 Hz	A
Control/señal de E/S	Estallido	IEC 61000 - 4-4	1 kV	A
	Sobrecarga	IEC 61000 - 4-5	1 kV (solo de línea a tierra, cada uno)	B
	Radiofrecuencia conducida	IEC 61000 - 4-6	150 kHz a 80 MHz a 3 Vrms	A
Límite de especificación = ±1% del span 1. A = Sin degradación durante las pruebas. B = Degradación temporal durante las pruebas, pero se recupera automáticamente.				

## Instalación

Generalmente, se envía un posicionador junto con el actuador. En este caso, la fábrica monta y calibra el posicionador, y lo conecta a la tubería del actuador. Si el posicionador se pide separado del actuador, realizar el procedimiento de montaje adecuado. Consultar los procedimientos de instalación del actuador y de la válvula en los manuales de instrucciones adecuados.

### **⚠ ADVERTENCIA**

**Usar siempre guantes protectores, ropa adecuada y protección para los ojos cuando se realicen procedimientos de instalación, para evitar lesiones.**

**Si la instalación se realiza en una aplicación existente, consultar también la ADVERTENCIA que se encuentra al principio de la sección Mantenimiento de este manual de instrucciones.**

**Consultar con el ingeniero de seguridad o de proceso si deben adoptarse más medidas para protegerse contra el fluido del proceso.**

### **PRECAUCIÓN**

**No usar cinta selladora en conexiones neumáticas. Este instrumento contiene pequeños pasajes que se pueden obstruir al quitar la cinta selladora. Se debe usar pasta selladora de roscas para sellar y lubricar conexiones roscadas neumáticas.**

## Clasificaciones de áreas peligrosas e Instrucciones especiales para un uso seguro e instalación en áreas peligrosas para el posicionador 3661

Consultar los siguientes suplementos al manual de instrucciones para obtener información sobre las aprobaciones.

- Aprobaciones para áreas peligrosas según CSA, posicionador Fisher 3661 ([D104228X012](#))
- Aprobaciones para áreas peligrosas según FM, posicionador Fisher 3661 ([D104229X012](#))
- Aprobaciones para áreas peligrosas según ATEX, posicionador Fisher 3661 ([D104230X0ES](#))
- Aprobaciones para áreas peligrosas según IECEx, posicionador Fisher 3661 ([D104231X012](#))

Los documentos están disponibles en la [oficina de ventas de Emerson](#), con el asociado local o en [www.Fisher.com](http://www.Fisher.com). Comuníquese con la oficina de ventas de Emerson o con el asociado local para obtener información sobre todas las demás aprobaciones/certificaciones.

## Montaje del posicionador

### Montaje en actuadores 1250, 1250R, 3024S y GX

Durante los siguientes procedimientos de montaje, consultar las ubicaciones de los números de clave en las figuras 3, 26 y 27.

La figura 3 muestra los números de clave 64 - 78 y 101 - 104. Otros números de clave se muestran en la figura 26 para el posicionador 3660 o en la 27 para el 3661. Los dos métodos de montaje son con perno central y con abrazadera.

1. Determinar la configuración de montaje del posicionador a partir de la figura 2. Se debe conocer el tamaño del actuador, su carrera y la acción del posicionador. Si se prefiere el montaje con perno central, comprobar que el actuador tenga orificios roscados en los postes.
2. Enroscar los tornillos de cabeza hexagonal con las arandelas (claves 69 y 70) varias vueltas en el conector del vástago. La placa de realimentación (clave 68) es reversible y se debe colocar de manera que el eje piloto (clave 19A) funcione correctamente en la ranura de la placa de realimentación. Para carreras del actuador entre 20 y 30 mm (0.787 y 1.18 in.) (en los actuadores 3024S, la carrera oscila entre 16 y 32 mm), colocar la placa de realimentación de modo que la porción larga de su ranura, una vez fijada con el perno al conector del vástago, esté más cercana del posicionador, como en la figura 4. Para carreras superiores a 30 mm (1.18 in.), invertir la posición de la placa de realimentación como se muestra en la figura 4.
  - a. Para actuadores de tamaños 30 y 34 con todas las carreras y para actuadores de tamaño 45 con carrera superior a 30 mm (1.18 in.), colocar la placa de realimentación (clave 68) entre el conector del vástago y las arandelas, y apretar los tornillos de cabeza hexagonal (clave 69).
  - b. Para actuadores de tamaño 45 con carrera entre 20 y 30 mm (0.787 y 1.18 in.) (16 y 32 mm para actuadores 3024S), sujetar el adaptador de realimentación (clave 103) a la placa de realimentación (clave 68) usando tornillos para metales, arandelas de seguridad y tuercas de cuña (claves 102, 101 y 104). La placa de realimentación y las tuercas de cuña deben montarse como se muestra en la parte inferior derecha de la figura 3. Usar los orificios de montaje del adaptador de realimentación y colocarlo como se indica en la figura 4. Luego, colocar la placa de realimentación entre el conector del vástago y las arandelas y apretar los tornillos de cabeza hexagonal (clave 69).
3. Desenroscar los dos tornillos para metales (clave 24) y quitar la cubierta del posicionador (clave 21).

### Montaje con perno central (actuador GX)

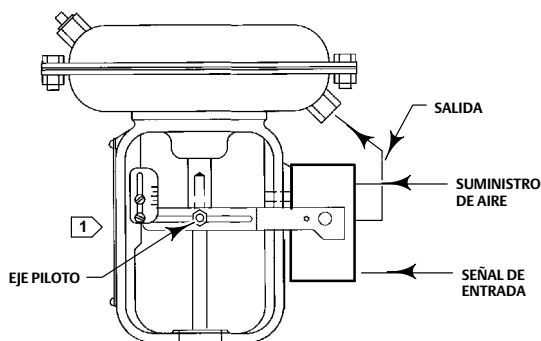
- a. Como se aprecia en la figura 5, hay una fina sección extraíble sobre el orificio de montaje de la carcasa. Asegurarse de que se haya quitado esta sección extraíble. Si no se ha quitado, usar un punzón para extraerla.
- b. Acoplar el posicionador al actuador con una arandela selladora y un tornillo de cabeza hexagonal (claves 71 y 72).
- c. Instalar el conjunto de la palanca de realimentación y el resorte de rango.

### Montaje con abrazadera

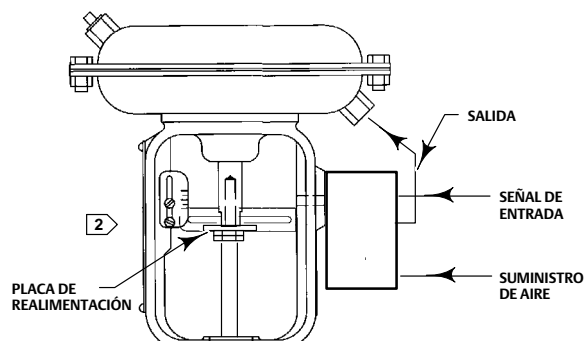
- a. Instalar una tuerca hexagonal (clave 66) en un extremo de cada uno de los dos espárragos (clave 65). Girar las tuercas completamente hasta el final de las roscas.
- b. Enroscar el extremo de cada espárrago (clave 65) (el extremo con tuerca hexagonal - clave 66) en la parte posterior de la carcasa del posicionador (clave 1) hasta el final del recorrido del espárrago. Apretar ambas tuercas contra la carcasa.
- c. Poner el actuador a media carrera usando un regulador de carga manual.
- d. Con el extremo dactilar del soporte (clave 64) orientado hacia las conexiones de presión del posicionador, como se muestra en la figura 3, colocar el soporte y las arandelas (clave 67) sobre los espárragos (clave 65). Enroscar las tuercas hexagonales (clave 66) varias vueltas en los espárragos.

Figura 2. Configuraciones de montaje

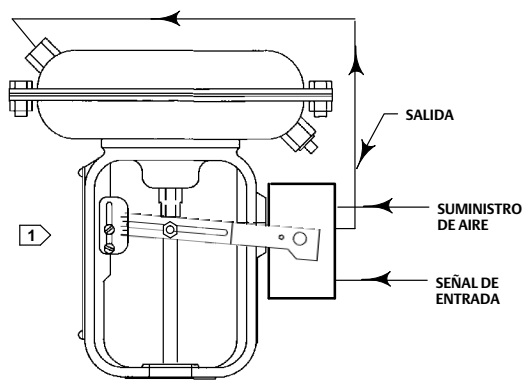
Señal de entrada	Salida del posicionador
Directa 0,2 a 1,0 bar (3 a 15 psig) 0,4 a 2,0 bar (6 a 30 psig) 4 a 20 mA	Hasta 6,2 bar (90 psig)
Inversa 1,0 a 0,2 bar (15 a 3 psig) 2,0 a 0,4 bar (30 a 6 psig) 20 a 4 mA	
Consultar la segunda señal del rango dividido en las tablas 3 y 4	



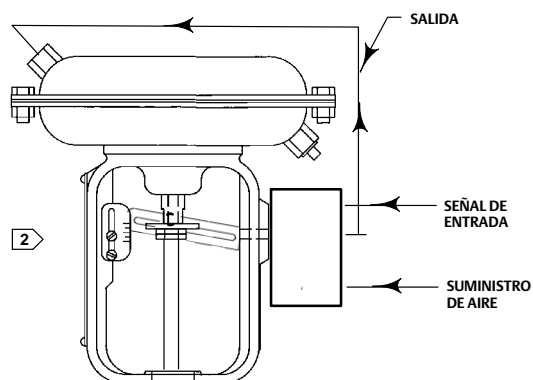
ACTUADOR: ACCIÓN DE RETRACCIÓN NEUMÁTICA DEL POSICIONADOR: DIRECTA (AUMENTANDO LA SEÑAL DE ENTRADA SE AUMENTA LA PRESIÓN DE SALIDA AL ACTUADOR)



ACTUADOR: ACCIÓN DE RETRACCIÓN NEUMÁTICA DEL POSICIONADOR: INVERSA (AUMENTANDO LA SEÑAL DE ENTRADA SE DISMINUYE LA PRESIÓN DE SALIDA AL ACTUADOR)



ACTUADOR: ACCIÓN DE EXTENSIÓN NEUMÁTICA DEL POSICIONADOR: INVERSA (AUMENTANDO LA SEÑAL DE ENTRADA SE DISMINUYE LA PRESIÓN DE SALIDA AL ACTUADOR)



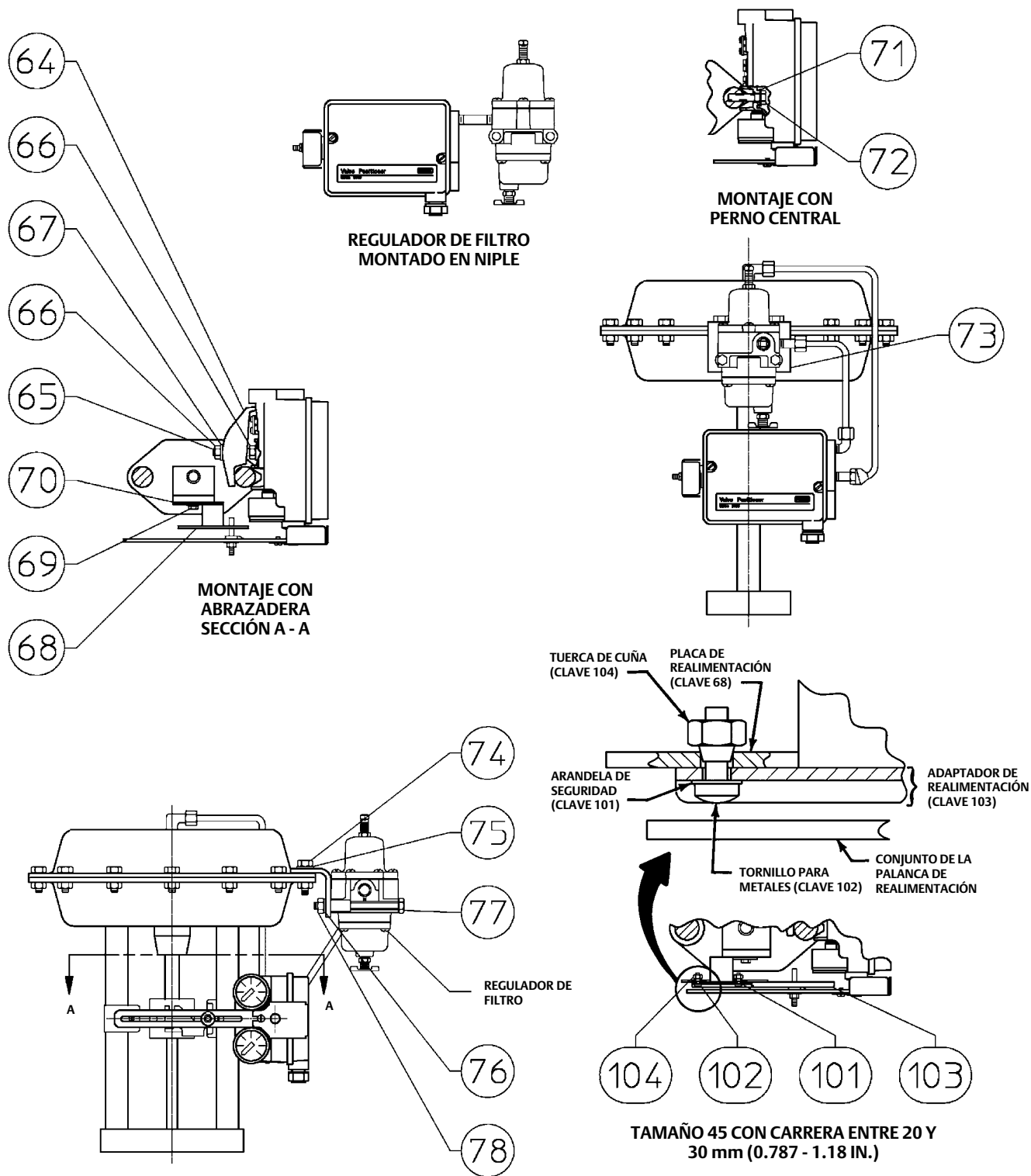
ACTUADOR: ACCIÓN DE EXTENSIÓN NEUMÁTICA DEL POSICIONADOR: DIRECTA (AUMENTANDO LA SEÑAL DE ENTRADA SE AUMENTA LA PRESIÓN DE SALIDA AL ACTUADOR)

NOTAS:

- 1 PARA EL MONTAJE EN ACTUADORES BAUMANN, INSTALAR LA PLACA DE REALIMENTACIÓN CON EL BORDE HACIA ARRIBA. INSTALAR EL CONJUNTO DEL BRAZO DE LA PALANCA DE REALIMENTACIÓN, PRECARGADO, DE MANERA QUE EL EJE PILOTO ESTÉ ENCIMA DE LA PLACA DE REALIMENTACIÓN.
- 2 PARA EL MONTAJE EN ACTUADORES BAUMANN, INSTALAR LA PLACA DE REALIMENTACIÓN CON EL BORDE HACIA ABAJO. INSTALAR EL CONJUNTO DEL BRAZO DE LA PALANCA DE REALIMENTACIÓN, PRECARGADO, DE MANERA QUE EL EJE PILOTO ESTÉ DEBAJO DE LA PLACA DE REALIMENTACIÓN.

1789106 B  
1789105 B  
3880195 B  
A4035-2

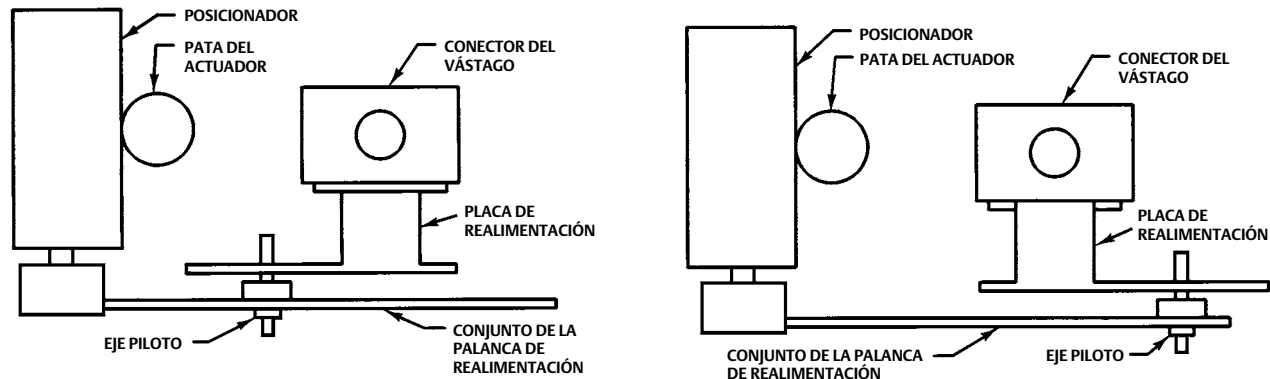
Figura 3. Montaje del posicionador en los actuadores Fisher 1250, 1250R y 3024S



4183946-F

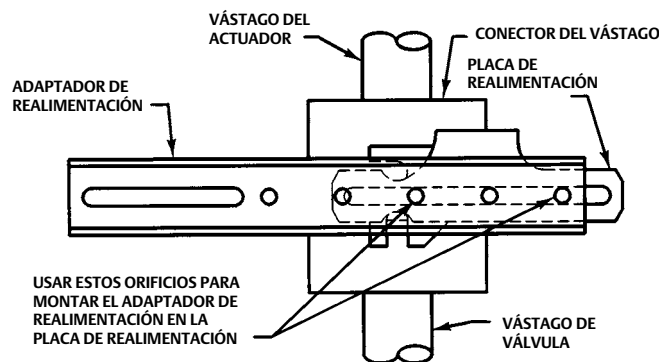


Figura 4. Orientación de la placa de realimentación con posicionador montado en actuadores Fisher 1250, 1250R y 3024S



PARA ACTUADORES DE TAMAÑOS 30 Y 34 CON CARRERA ENTRE 20 Y 30 mm (0.787 - 1.18 IN.)

PARA ACTUADORES DE TAMAÑOS 30, 34 Y 45 CON CARRERA SUPERIOR A 30 mm (1.18 IN.)



PARA ACTUADORES DE TAMAÑOS 45 CON CARRERA ENTRE 20 Y 30 mm (0.787 - 1.18 IN.)

B2260 - 1

### Nota

No instalar el resorte de rango en el siguiente paso. La instalación del conjunto de la palanca de realimentación (clave 19) del siguiente paso es solo temporal para poder verificar la alineación.

- e. Instalar el posicionador en el actuador colocando el soporte (clave 64) alrededor de la pata adecuada del actuador. Centrar visualmente la línea central de la ranura ubicada en la placa de realimentación (clave 68) con la línea central del orificio ubicado en la caja. Luego, apretar las tuercas (clave 66) solo lo suficiente para que el posicionador no se mueva en la pata del actuador. Ubicar el conjunto de la palanca de realimentación (clave 19) para que se pueda instalar temporalmente en la carcasa del posicionador (clave 1) y la placa de realimentación (clave 68) a fin de verificar la alineación. No instalar el resorte de rango en este momento. Colocar el eje piloto (clave 19A) en la ranura de la placa de realimentación e insertar al mismo tiempo el eje de realimentación en el orificio de la carcasa del posicionador. Presionar el conjunto de la palanca de realimentación hacia adentro hasta que se detenga contra la carcasa. Asegurarse de que las ranuras tanto del conjunto de la palanca de realimentación como de la placa de realimentación estén horizontales entre sí y que el conjunto de la palanca de

realimentación y placa de realimentación estén paralelos entre sí. Si es necesario, corregir la alineación aflojando las tuercas hexagonales (clave 66) y moviendo el posicionador en la pata del actuador, según se requiera.

- f. Apretar las dos tuercas hexagonales (clave 66) para fijar el posicionador a la pata del actuador.
- g. Instalar el conjunto de la palanca de realimentación y el resorte de rango.

## Montaje en actuadores Baumann

Durante los siguientes procedimientos de montaje, consultar las figuras 2, 5, 6, 26 y 27. Los números de clave se muestran en la figura 26 para el posicionador 3660 o en la 27 para el 3661.

Figura 5. Montaje de perno central en actuador

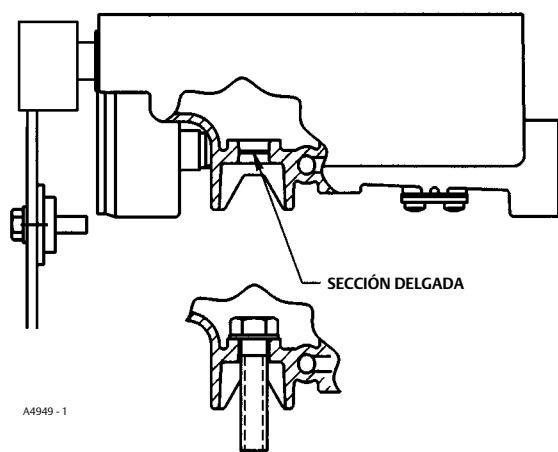
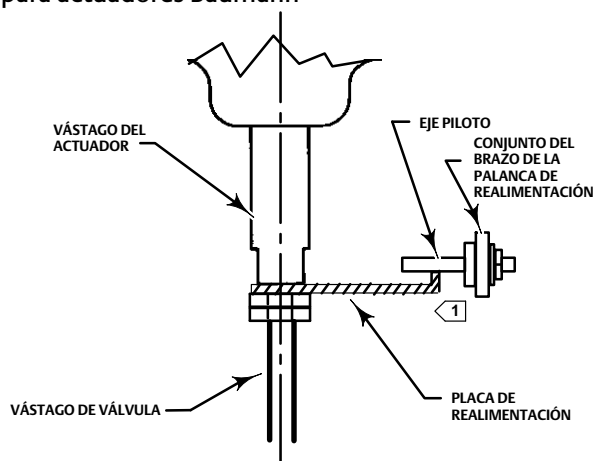


Figura 6. Instalación de la placa de realimentación para actuadores Baumann



1 SI, DESPUÉS DE MONTAR EL POSICIONADOR, EL CONJUNTO DEL BRAZO DE LA PALANCA DE REALIMENTACIÓN ESTARÁ EN EL LADO IZQUIERDO DEL POSICIONADOR, INSTALAR LA PLACA DE REALIMENTACIÓN CON EL BORDE HACIA ARRIBA. INSTALAR EL CONJUNTO DEL BRAZO DE REALIMENTACIÓN, PRECARGADO, DE MANERA QUE EL EJE PILOTO ESTÉ ENCIMA DE LA PLACA. SI, DESPUÉS DE MONTAR EL POSICIONADOR, EL CONJUNTO DEL BRAZO DE LA PALANCA DE REALIMENTACIÓN ESTARÁ EN EL LADO DERECHO DEL POSICIONADOR, INSTALAR LA PLACA DE REALIMENTACIÓN CON EL BORDE HACIA ABAJO. INSTALAR EL CONJUNTO DEL BRAZO DE LA PALANCA DE REALIMENTACIÓN, PRECARGADO, DE MANERA QUE EL EJE PILOTO ESTÉ POR DEBAJO DE LA PLACA.

A7223

1. Determinar la configuración de montaje del posicionador a partir de la figura 2. Se debe conocer el tamaño del actuador, su carrera y la acción del posicionador.
2. Acoplar la placa de realimentación al conector del vástago del actuador colocando la placa de realimentación entre el vástago del actuador y las tuercas del vástago de la válvula (figura 6) como se indica a continuación:
  - Si, después de montar el posicionador, el conjunto de la palanca de realimentación estará en el lado izquierdo del posicionador, instalar la placa de realimentación con el borde hacia arriba.
  - Si, después de montar el posicionador, el conjunto de la palanca de realimentación estará en el lado derecho del posicionador, instalar la placa de realimentación con el borde hacia abajo.
3. Desenroscar los dos tornillos para metales (clave 24) y quitar la cubierta del posicionador (clave 21).
4. Como se aprecia en la figura 5, hay una fina sección extraíble sobre el orificio de montaje de la carcasa. Asegurarse de que se haya quitado esta sección extraíble. Si no se ha quitado, usar un punzón para extraerla.
5. Para actuadores de extensión neumática, el conjunto de la palanca de realimentación debe instalarse en el posicionador y precargarse antes de acoplar el posicionador al actuador.
6. Acoplar el posicionador al actuador con una arandela selladora y un tornillo de cabeza hexagonal (claves 71 y 72).
7. Instalar el conjunto de la palanca de realimentación y el resorte de rango.

## Montaje en actuadores 657 y 667, tamaños 30i a 60i

Durante los siguientes procedimientos de montaje, consulte la figura 7 para el actuador 657 y la figura 8 para el actuador 667.

1. Determinar la configuración de montaje del posicionador a partir de la figura 2. Se debe conocer el tamaño del actuador, su carrera y la acción del posicionador.
2. Instalar el soporte de montaje en el plano posterior del posicionador mediante los dos tornillos de montaje y el espaciador. Instalar el soporte de montaje con el posicionador en el yugo del actuador mediante los tres tornillos de montaje largos, los espaciadores (consultar la tabla incluida en la figura 7 u 8) y las tuercas hexagonales.
3. Acoplar el soporte del conector al conector del vástago del actuador mediante los tornillos de cabeza existentes, pero no apretar los tornillos. Consultar en las figuras 7 u 8 para ver la orientación adecuada del soporte del conector con respecto al conector del vástago del actuador. La cara del conector del vástago debe estar perpendicular a las patas del yugo del actuador.

---

### Nota

Se debe liberar la carga del resorte de ajuste en banco del actuador antes de quitar los tornillos de cabeza del conector del vástago. Consultar este procedimiento en el correspondiente manual de instrucciones del actuador.

---

4. Consultar la tabla en la figura 7 u 8 para ver la ubicación del brazo de realimentación con respecto a la ubicación del agujero del soporte del conector. Acoplar el brazo de realimentación al soporte del conector mediante los tornillos de montaje pero no apretar las tuercas hexagonales.
5. Poner el actuador a mediacarrera mediante un regulador de carga manual.

---

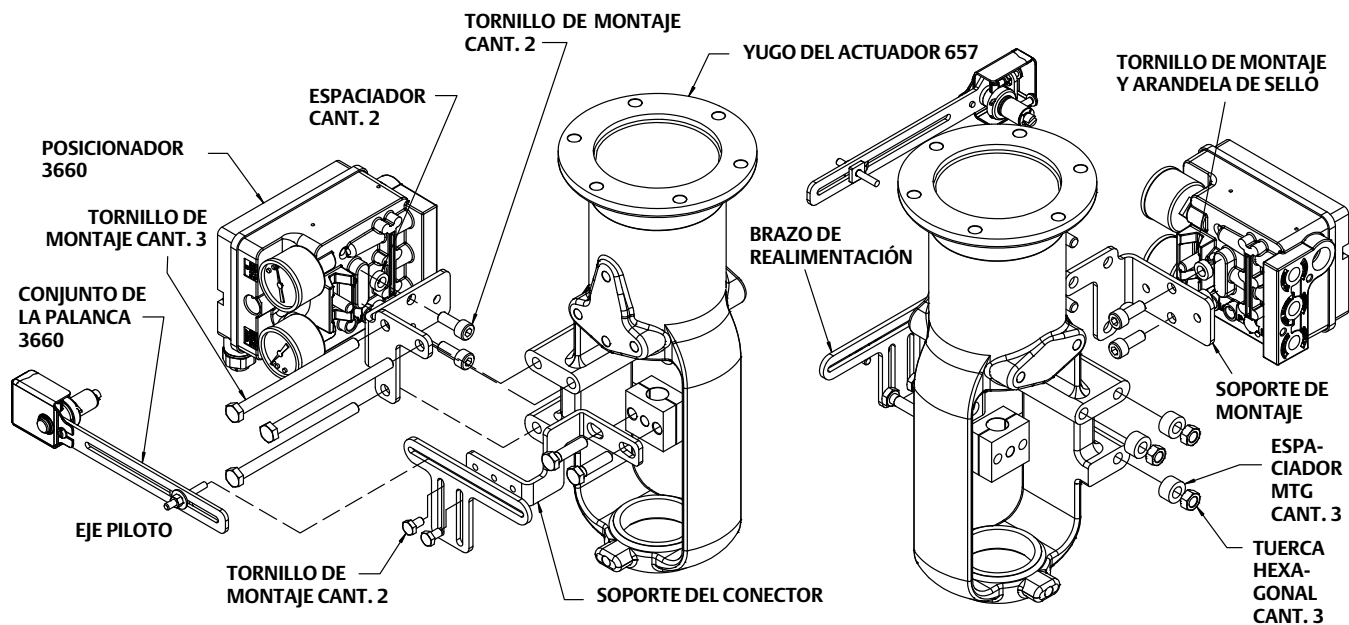
### Nota

No instalar el resorte de rango en el siguiente paso. La instalación del conjunto de la palanca de realimentación (clave 19) del siguiente paso es sólo temporal para poder verificar la alineación.

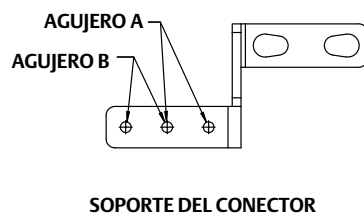
---

6. Centrar visualmente el conjunto de la palanca 3660 con el brazo de retroalimentación cuando el actuador está a media carrera. Ubicar el conjunto de la palanca 3660 para que se pueda instalar temporalmente en la carcasa del posicionador y el brazo de realimentación para verificar la alineación. No instalar el resorte de rango en este momento. Colocar el eje piloto en la ranura del brazo de realimentación e insertar al mismo tiempo el eje de realimentación en el agujero de la caja del posicionador. Presionar el conjunto de la palanca de realimentación hacia adentro hasta que se detenga contra la carcasa. Asegurarse de que las ranuras tanto del conjunto de la palanca de realimentación como del brazo de realimentación estén horizontales y que el conjunto de la palanca de realimentación y el brazo de realimentación estén paralelos entre sí. Si es necesario, corregir la alineación al mover el brazo de realimentación hacia arriba y hacia abajo.
7. Apretar los tornillos que no se apretaron en los pasos anteriores.
8. Instalar el conjunto de la palanca de realimentación y el resorte de rango.

Figura 7. Montaje del posicionador en actuadores Fisher 657, 30i a 60i

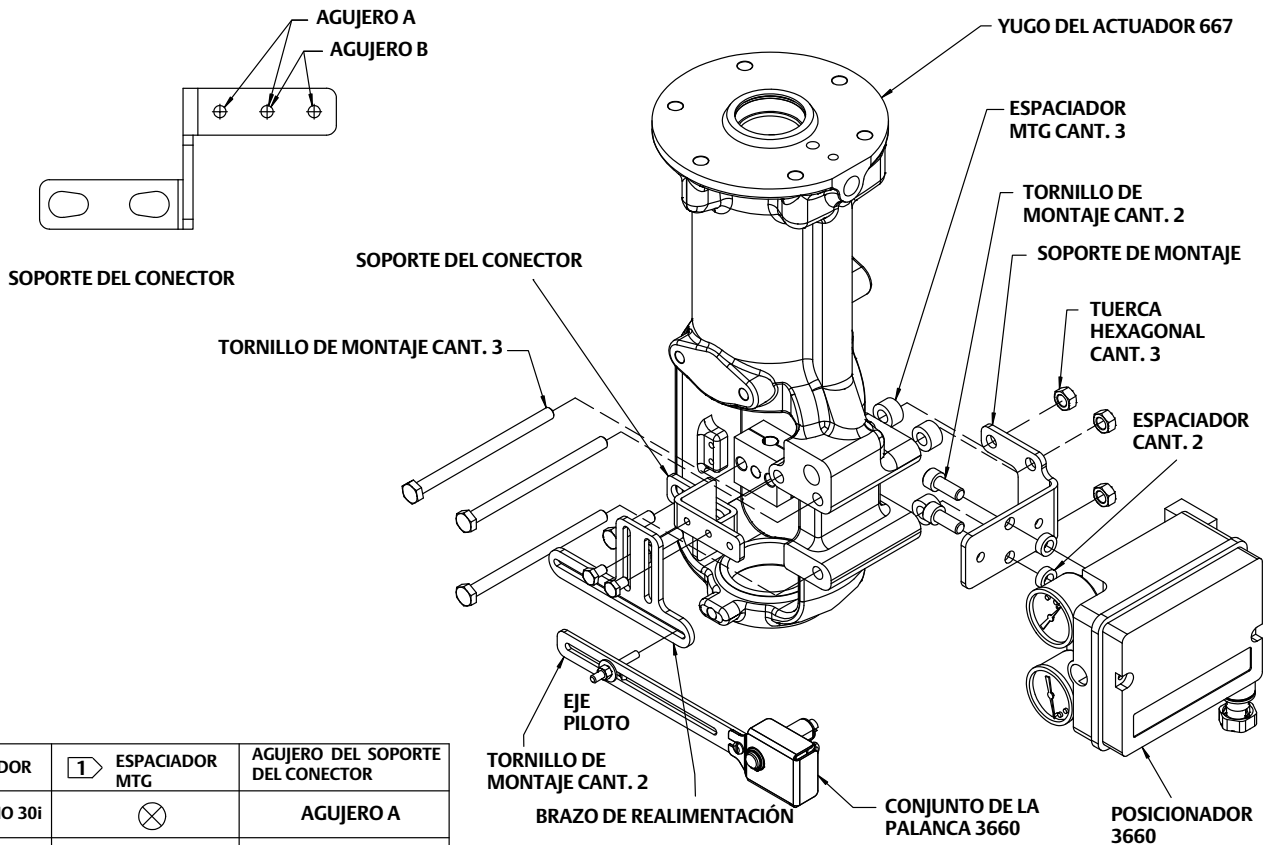


ACTUADOR	1	ESPACIADOR MTG	AGUJERO DEL SOPORTE DEL CONECTOR
TAMAÑO 30i		⊗	AGUJERO A
TAMAÑO 34i		⊗	AGUJERO A
TAMAÑO 40i		⊗	AGUJERO A
TAMAÑO 45i/46i		⊗ LADO OPUESTO	AGUJERO A
TAMAÑO 50i/60i		○	AGUJERO B



1 ⊗ MARCAR DONDE CORRESPONDA

Figura 8. Montaje del posicionador en actuadores Fisher 667, 30i a 60i



ACTUADOR	1 ➤ ESPACIADOR MTG	AGUJERO DEL SOPORTE DEL CONECTOR
TAMAÑO 30i	⊗	AGUJERO A
TAMAÑO 34i	⊗	AGUJERO A
TAMAÑO 40i	⊗	AGUJERO A
TAMAÑO 45i/46i	⊗	AGUJERO A
TAMAÑO 50i/60i	○	AGUJERO B

1 ➤ ⊗ MARCAR DONDE CORRESPONDA

## Montaje en actuadores 657 y 667, tamaños 30 a 60

Durante los siguientes procedimientos de montaje, consultar las ubicaciones de los números de clave en las figuras 9, 26 y 27. La figura 9 muestra las claves 69 y 70, 73 - 78 y 82 - 93. Otros números de clave se muestran en la figura 26 para el posicionador 3660 o en la 27 para el 3661.

1. Determinar la configuración de montaje del posicionador a partir de la figura 2. Se debe conocer el tamaño del actuador, su carrera y la acción del posicionador.

---

### Nota

Se debe liberar la carga del resorte de ajuste en banco del actuador antes de quitar los tornillos de cabeza del conector del vástago. Consultar este procedimiento en el correspondiente manual de instrucciones del actuador. Después de instalar el posicionador y los accesorios de montaje, restablecer el ajuste de banco del actuador.

---

2. Acoplar el soporte del conector (clave 87) al conector del vástago del actuador usando arandelas y tornillos de cabeza (clave 70 y 69), pero no apretar los tornillos. Consultar en las figuras 9 y 10 la orientación adecuada del soporte del conector con respecto al conector del vástago del actuador. La cara del conector del vástago debe estar perpendicular a las patas del yugo del actuador.
3. Consultar en la figura 10 la ubicación del brazo de realimentación (clave 88) con respecto al soporte del conector (clave 87). Colocar el brazo de realimentación de manera que el eje piloto (clave 19A) funcione correctamente en la ranura del brazo de realimentación. Para carreras del actuador entre 19 y 30 mm (0.75 - 1.18 in.), colocar el brazo de realimentación de manera que la porción larga de su ranura, una vez sujeta al soporte del conector, esté más cercana al posicionador (ver la figura 10). Para carreras superiores a 30 mm (1.18 in.), invertir el brazo de realimentación de manera que su ranura quede frente al posicionador (ver la figura 10).
4. Acoplar el brazo de realimentación (clave 88) al soporte del conector (clave 87) usando tornillos para metales, arandelas y tuercas hexagonales (claves 91, 92 y 93), pero no apretar las tuercas hexagonales.
5. Desenroscar los dos tornillos para metales (clave 24) y quitar la cubierta del posicionador (clave 21).
6. Como se aprecia en la figura 5, hay una fina sección extraíble sobre el orificio de montaje de la carcasa. Comprobar que se haya quitado esta sección removible. Si no se ha quitado, usar un punzón para extraerla.
7. Poner el actuador a media carrera usando un regulador de carga manual.
8. Instalar la abrazadera de espárrago (clave 83) en el soporte de montaje (clave 82). Colocar el soporte de montaje contra el exterior de la pata del actuador. Sujetar los dos pernos en U (clave 84) y el soporte de montaje a la pata del actuador usando arandelas y tuercas hexagonales (clave 85 y 86), pero no apretar las tuercas. Según el tipo de acción del posicionador, es posible que se necesite cruzarlo sobre la escala indicadora de carrera ubicada en el interior de la pata del actuador.

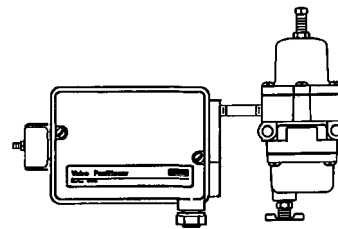
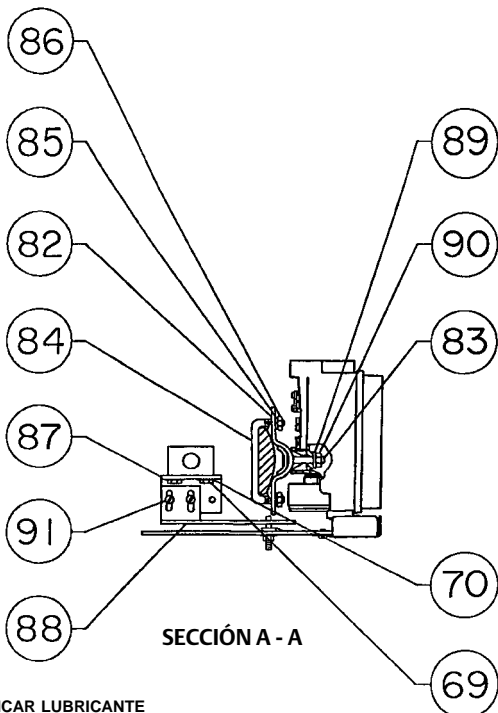
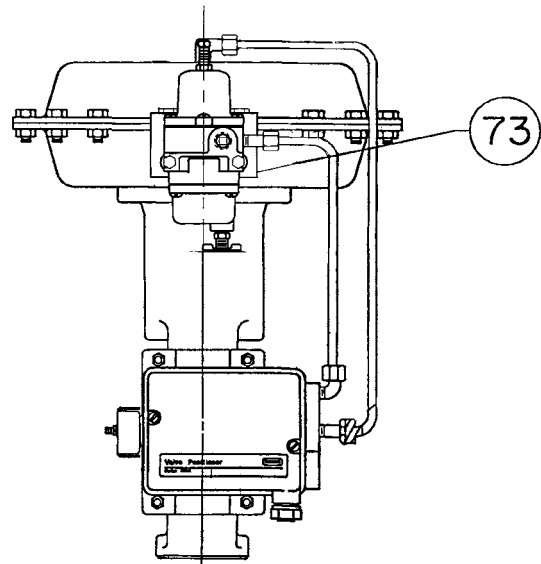
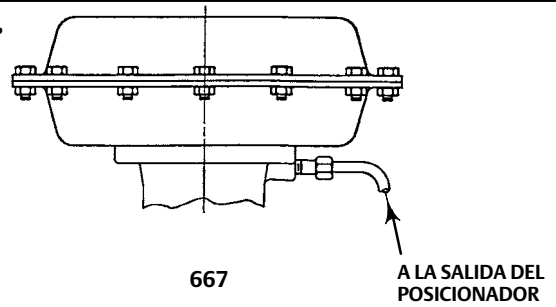
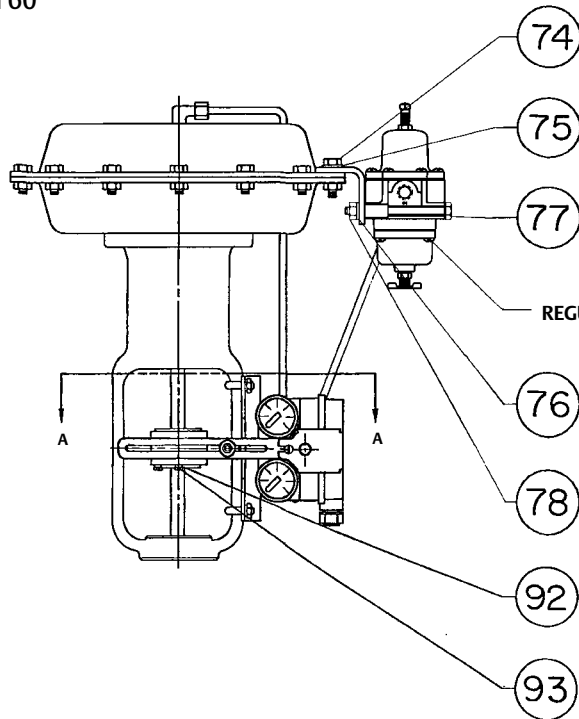
---

### Nota

No instalar el resorte de rango en el siguiente paso. La instalación del conjunto de la palanca de realimentación (clave 19) del siguiente paso es solo temporal para poder verificar la alineación.

---

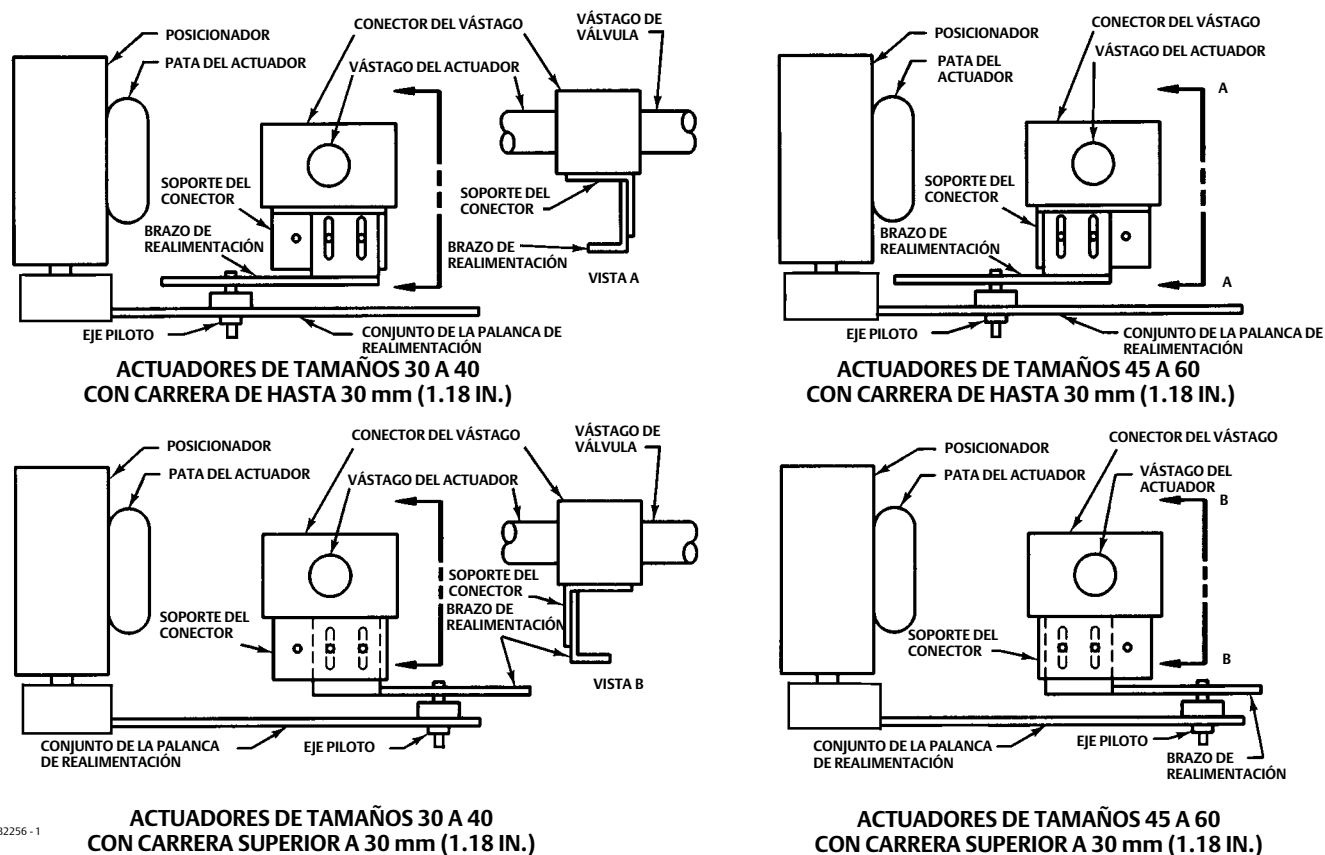
Figura 9. Montaje del posicionador en actuadores Fisher 657 y 667, 30 a 60



□ APLICAR LUBRICANTE

4186744 - D

Figura 10. Orientación del brazo de realimentación con posicionador montado en actuadores Fisher 657 y 667, 30 a 60



B2256 - 1

9. Sujetar el posicionador a la abrazadera de espárrago (clave 83) usando la arandela selladora y la tuerca hexagonal (claves 89 y 90), pero no apretar la tuerca. Centrar visualmente la línea central de la ranura ubicada en el brazo de realimentación (clave 88) con la línea central del orificio ubicado en la caja. Luego, apretar las tuercas (claves 90 y 86) solo lo suficiente para evitar que el posicionador y el soporte de montaje se muevan en la pata del actuador. Ubicar el conjunto de la palanca de realimentación (clave 19) para que se pueda instalar temporalmente en la carcasa del posicionador (clave 1) y el brazo de realimentación (clave 88) para verificar la alineación. No instalar el resorte de rango en este momento. Colocar el eje piloto (clave 19A) en la ranura del brazo de realimentación e insertar al mismo tiempo el eje de realimentación en el orificio de la caja del posicionador. Presionar el conjunto de la palanca de realimentación hacia adentro hasta que se detenga contra la carcasa. Asegurarse de que las ranuras tanto del conjunto de la palanca de realimentación como del brazo de realimentación estén horizontales y que el conjunto de la palanca de realimentación y el brazo de realimentación estén paralelos entre sí. Si es necesario, corregir la alineación aflojando las tuercas hexagonales (claves 86 y 90) y moviendo la abrazadera de espárrago en el soporte de montaje o moviendo el soporte de montaje en la pata del actuador.

10. Apretar las tuercas que no se apretaron en los pasos anteriores.

- a. Apretar la tuerca hexagonal (clave 90) para fijar el posicionador a la abrazadera de espárrago (clave 83).
- b. Apretar las cuatro tuercas hexagonales (clave 86) para fijar el soporte de montaje (clave 82) a la pata del actuador.



- c. Apretar los tornillos para metales y las tuercas hexagonales (claves 91 y 93) para fijar el brazo de realimentación (clave 88) al soporte del conector (clave 87).
  - d. Apretar los tornillos de cabeza hexagonal (clave 69) para fijar el soporte del conector (clave 87) al conector del vástago del actuador.
11. Instalar el conjunto de la palanca de realimentación y el resorte de rango.

## Instalación del conjunto de la palanca de realimentación y del resorte de rango

Los números de clave se muestran en la figura 26 para el posicionador 3660 o en la 27 para el 3661. Los números de clave para el conjunto de la palanca de realimentación se muestran en la figura 28.

### PRECAUCIÓN

**El resorte de rango (clave 30) y el conjunto de la palanca de realimentación (clave 19) deben instalarse juntos. Si se instala el resorte de rango después del conjunto de la palanca de realimentación, pueden dañarse las flexiones del conjunto de la palanca (clave 17).**

1. Consultar la figura 11. Aflojar el tornillo de retención (clave 19P) ubicado en la caja del posicionador hasta que esté completamente retraído en la caja.
2. En el conjunto de la palanca de realimentación (clave 19), aflojar el tornillo de ajuste del cero (clave 19S) hasta que esté completamente retraído en la tuerca de remache.
3. En el conjunto de la palanca de realimentación, aflojar la tuerca hexagonal (clave 19D) de manera que el eje piloto (clave 19A) se mueva libremente en la ranura.

### PRECAUCIÓN

**En el siguiente paso, asegurarse de que el resorte de realimentación (clave 19N) se enganche en el pasador de resorte (clave 19R) opuesto al tornillo de ajuste del cero. Si el resorte de realimentación no se engancha en el pasador de resorte correctamente, el resorte de realimentación se puede dañar durante la instalación del conjunto de la palanca de realimentación (clave 19).**

4. Consultar la figura 12. Verificar que el resorte de realimentación ubicado en el buje del conjunto de la palanca de realimentación esté enganchado en el extremo del pasador de resorte opuesto al tornillo de ajuste del cero.

#### Nota

Cuando se instale el buje del conjunto de la palanca de realimentación, asegurarse de que la ranura antirrotación se alinee con el tornillo de retención (clave 19P).

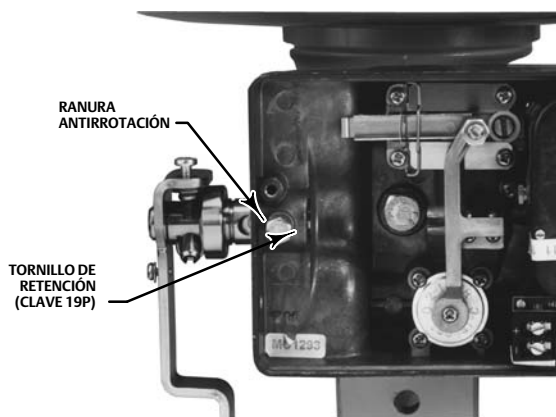
5. Colocar el conjunto de la palanca de realimentación (clave 19) de manera que el eje piloto (clave 19A) descanse en la placa de realimentación o se deslice dentro de la ranura del brazo de realimentación (clave 88) después de la instalación.
6. Asegurarse de que la ranura antirrotación se alinee con el tornillo de retención (clave 19P) e instalar el buje del conjunto de la palanca de realimentación parcialmente dentro del posicionador.

Es posible que se requiera una ligera tensión en el resorte de realimentación (clave 19N) para que la ranura antirrotación se alinee con el tornillo de retención.

### PRECAUCIÓN

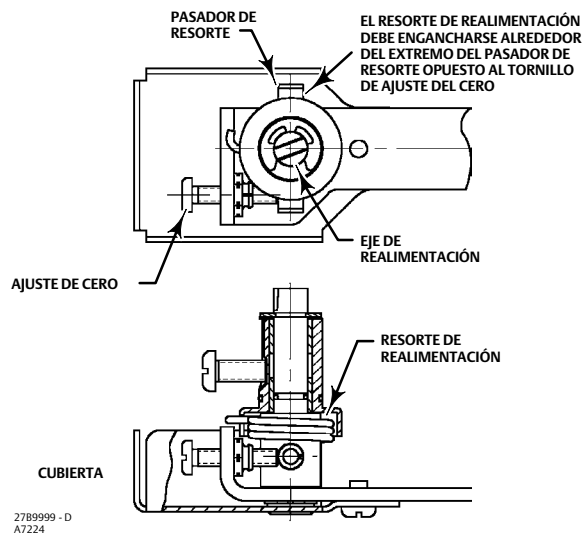
**La razón de deslizar parcialmente el conjunto de la palanca de realimentación (clave 19) dentro de la caja es permitir la instalación del resorte de rango (clave 30) sin dañar las flexiones del conjunto de la palanca (clave 17). Si se instala el resorte de rango después de que el conjunto de la palanca de realimentación esté completamente instalado, se pueden dañar las flexiones del conjunto de la palanca.**

Figura 11. Instalación del conjunto de la palanca de realimentación (clave 19) en el posicionador



W7367

Figura 12. Colocación del resorte de realimentación



2789999 - D  
A7224

7. Apretar el tornillo de retención (clave 19P) hasta que se inserte en la ranura antirrotación e impida el giro del buje, pero dejar el tornillo con holgura suficiente para que el buje pueda introducirse libremente en la carcasa.
8. Consultar las figuras 13 y 14. Seleccionar el resorte de rango adecuado (clave 30) de las tablas 3 y 4. Colocar el resorte de rango en el posicionador de manera que un extremo del resorte esté completamente en la ranura del conjunto de la palanca. A continuación, girar el conjunto de la palanca de realimentación de manera que:
  - el otro extremo del resorte de rango se alinee con la ranura ubicada en el eje de realimentación, y
  - el eje piloto (clave 19A) esté por encima o por debajo de la placa de realimentación del actuador o se inserte en la ranura ubicada en el brazo de realimentación (clave 88).

#### Nota

El buje del conjunto de la palanca de realimentación ya no se introducirá libremente en la carcasa después de situarse en la posición operativa normal, debido a la carga lateral del tornillo de retención (clave 19P) en la ranura antirrotación.

9. Centrar el resorte de rango (clave 30) en el conjunto de la palanca (clave 17) y las ranuras del eje de realimentación; luego, empujar el buje del conjunto de la palanca de realimentación e introducirlo en la carcasa lo suficiente para que el resorte quede retenido, sin sujetarlo.

Figura 13. Instalación del resorte de rango

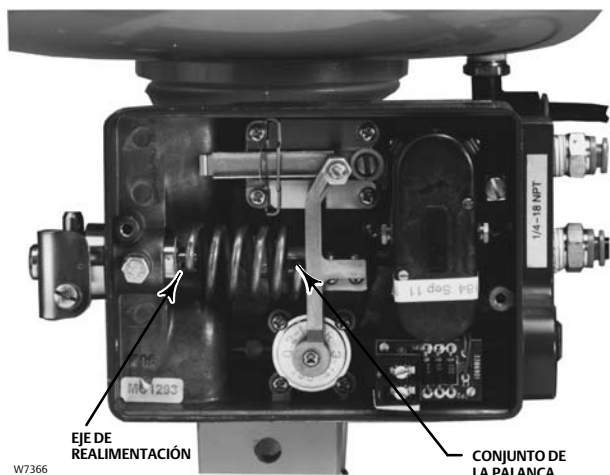
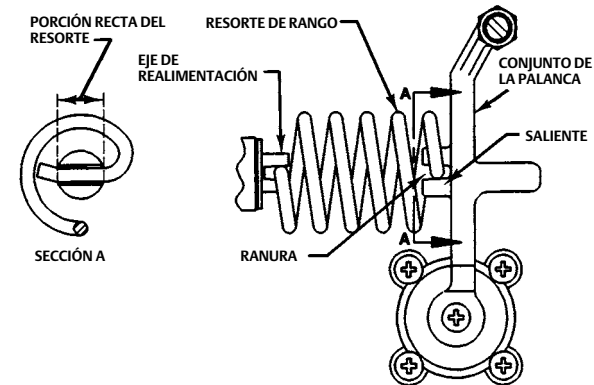


Figura 14. Alineación del resorte de rango



## PRECAUCIÓN

Si se instala el conjunto de la palanca de realimentación (clave 19) antes que el resorte de rango (clave 30), pueden dañarse las flexiones del conjunto de la palanca (clave 17). El resorte de rango debe estar colocado antes de introducir completamente el buje del conjunto de la palanca de realimentación en la carcasa del posicionador.

10. Asegurarse de que el resorte de rango (clave 30) esté bien alineado, como en la figura 14; luego, como se muestra en la figura 15, poner las manos en ambos lados del posicionador y presionar firmemente hasta que el reborde del buje del conjunto de la palanca de realimentación esté contra la carcasa del posicionador (figura 16).
11. Mientras se sostiene el buje del conjunto de la palanca de realimentación firmemente contra la caja, apretar el tornillo de retención (clave 19P). Se debe apretar el buje del conjunto de la palanca de realimentación contra la carcasa del posicionador como se muestra en la figura 16.

Figura 15. Introducción del buje del conjunto de la palanca de realimentación en el posicionador

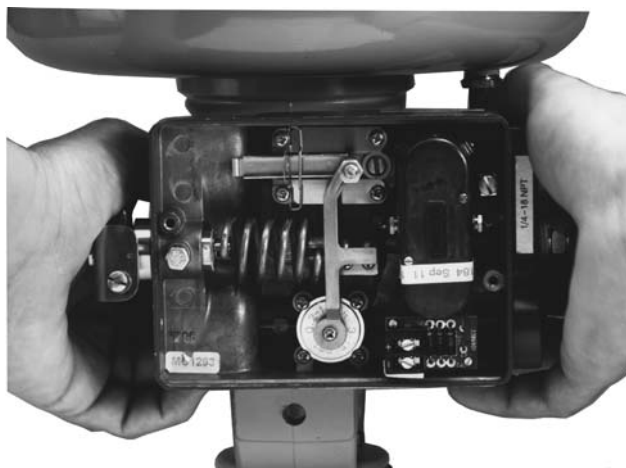
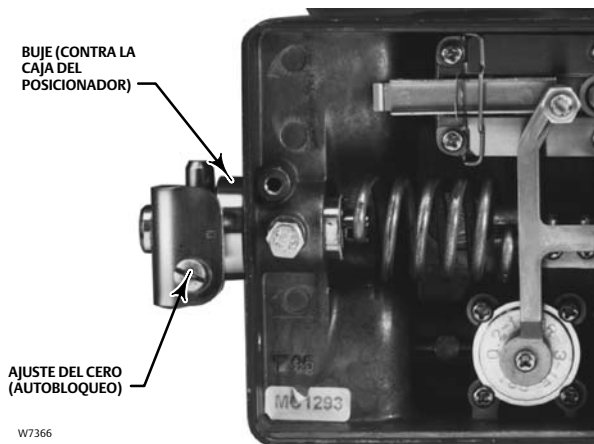


Figura 16. Conjunto de la palanca de realimentación en posición operativa



12. Mover el eje piloto (clave 19A) a la posición de span aproximada que se muestra en la tabla 4.

---

**Nota**

Para garantizar un funcionamiento adecuado del posicionador, asegurarse, tras completar la alineación y todo el apriete, de que haya espacio libre entre la cara del eje piloto y el brazo de realimentación.

---

13. Instalar la cubierta del conjunto de la palanca de realimentación (clave 19T) con el tornillo de la cubierta (clave 19U).
14. Verificar la acción del posicionador. Observar las letras D y R en la lengüeta (clave 10). Si la letra D está más cerca del tornillo de ajuste (clave 18), el posicionador está configurado para acción directa. Para cambiar la acción del posicionador, consultar el procedimiento Cambio de la acción del posicionador, en la sección Mantenimiento. Si se cambia la acción, completar la sección Calibración antes de poner la unidad en servicio.
15. Instalar la cubierta del posicionador (clave 21) y fijarla con los dos tornillos para metales (clave 24). Comprobar que se lea bien el logotipo de Fisher y que la ventilación esté orientada hacia abajo. Continuar con la sección Conexiones de presión.

## Conexiones de presión

La instalación de un posicionador 3660 o 3661 requiere tubería y conexiones de presión. Las conexiones, la tubería y las piezas de montaje que se requieren dependen del número del tipo y del equipo opcional, tal como un filtro/regulador y una válvula de bypass. Consultar en la figura 17 la ubicación de las conexiones de presión del posicionador.

### **⚠ ADVERTENCIA**

**El posicionador puede proporcionar presión de suministro total a equipos conectados. Para evitar lesiones y daños materiales por estallido de piezas debido a sobrepresión del sistema, asegurarse de que la presión de suministro nunca exceda el valor máximo de seguridad para la presión operativa de cualquier equipo conectado.**

---

### **PRECAUCIÓN**

**No usar cinta selladora en conexiones neumáticas. Este instrumento contiene pequeños pasajes que se pueden obstruir al quitar la cinta selladora. Se debe usar pasta selladora de roscas para sellar y lubricar conexiones roscadas neumáticas.**

---

## Conexión de suministro

### **⚠ ADVERTENCIA**

**Pueden ocasionar lesiones o daños materiales graves si el aire suministrado al instrumento no está limpio, seco y libre de aceite. Aunque el uso y mantenimiento regular de un filtro que elimine partículas superiores a 40 micrómetros de diámetro es suficiente en la mayoría de las aplicaciones, consultar a una oficina de campo de Emerson Automation Solutions y las normas sobre calidad del aire de los instrumentos industriales respecto al uso con aire corrosivo o si no se está seguro acerca de la cantidad o del método adecuados de filtración de aire o mantenimiento del filtro.**

---

### **PRECAUCIÓN**

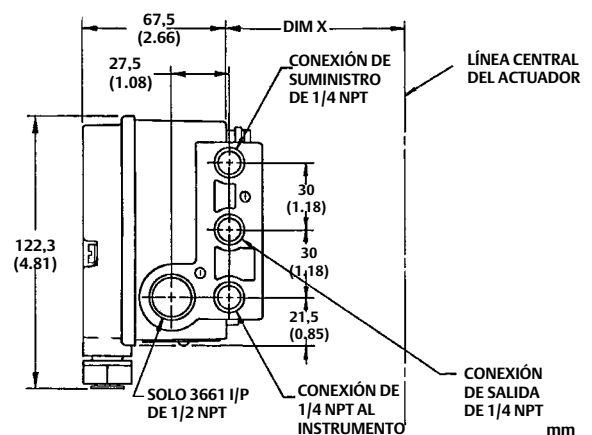
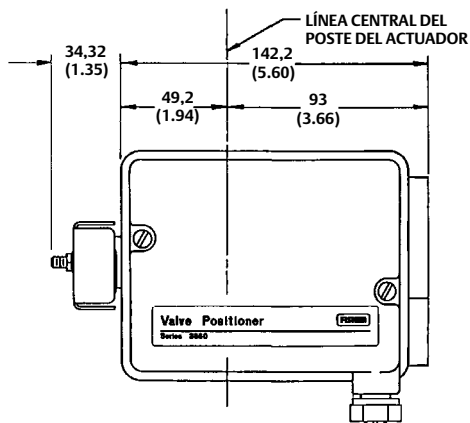
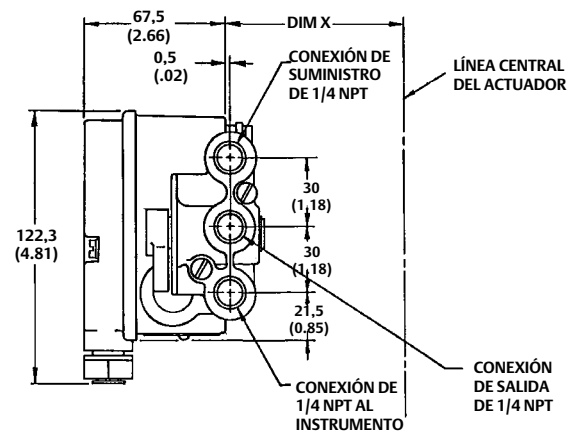
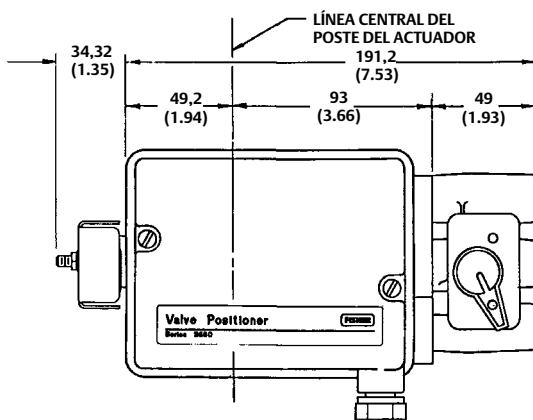
**Las juntas tóricas usadas en los posicionadores 3660 y 3661 son de EPDM (etileno propileno). Usar aire limpio, seco y libre de aceite con instrumentos que contengan componentes de EPDM. El EPDM está sujeto a degradación cuando se expone a lubricantes con base de petróleo.**

---

Figura 17. Dimensiones y conexiones de montaje típicas

LÍNEA CENTRAL DEL ACTUADOR AL POSICIONADOR			
Tipo	Tamaño	Dimensión X	
		mm	In.
657/667	30	92,2	3.63
	34	95,3	3.75
	40	104,9	4.13
	45/46	108,0	4.25
	50/60	128,5	5.06
	30i	121,5	4.78
	34i	123.2 / 121.5	4.85 / 4.78
	40i	129,5	5.10
	45i/46i	129.5 / 134.9	5.10 / 5.31
50i/60i	144,5	5.69	
1250	225	86,0	3.39
	450	86,0	3.39
	675	110,0	4.33

LÍNEA CENTRAL DEL ACTUADOR AL POSICIONADOR			
Tipo	Tamaño	Dimensión X	
		mm	In.
3024S	1,21	83,5	3.29
	1,31	87,5	3.44
	1,41	87,5	3.44
Baumann	16 in. <sup>2</sup>	53,8	2.12
	32 in. <sup>2</sup>	71,4	2.81
	54 in. <sup>2</sup>	71,4	2.81
	70 in. <sup>2</sup>	71,4	2.81
GX	225	81,0	3.19
	750	81,0	3.19
	1200	81,0	3.19



3183959 - C  
C0686 - 3

mm  
(IN.)

Conectar una fuente de aire limpio, seco y libre de aceite al posicionador. Usar una tubería de 3/8 de pulgada o tubo de 1/4 NPT para el conducto de suministro. Se recomienda un filtro de aire de suministro o un regulador de filtro capaz de eliminar partículas de 40 micrómetros de diámetro. La presión de suministro no debe exceder los siguientes límites:

1. Para el posicionador, no exceder el valor nominal máximo de presión de 6,2 bar (90 psig).
2. Para la presión del actuador, consultar en el manual de instrucciones del actuador las presiones máximas permitidas.
3. Para el conjunto del cuerpo de la válvula, no exceder el empuje máximo permisible de la válvula específica.

### Conexión de salida

Acoplar la conexión de salida (OUTPUT) a la de la caja del diafragma del actuador. Usar tubería de 3/8 de pulgada, de 1/4 de pulgada o de 6 mm, o tubo de 1/4 NPT entre el actuador y el posicionador.

### Conexión al instrumento

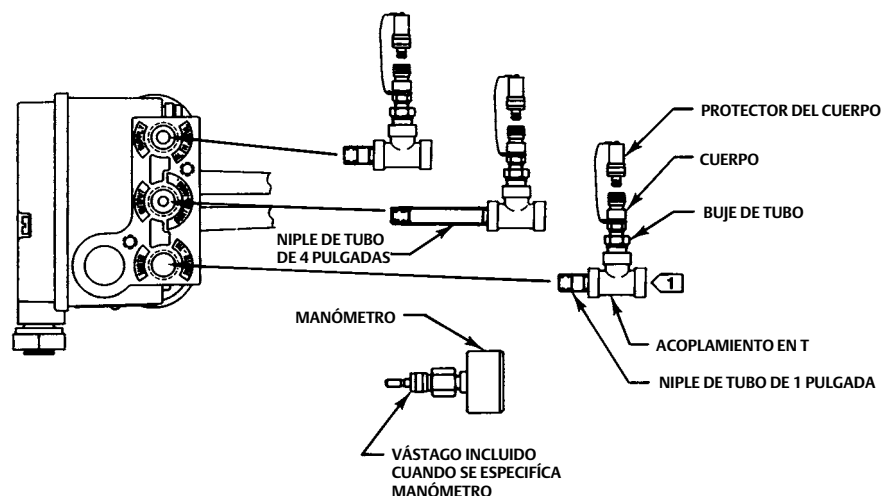
Acoplar la salida del dispositivo de control a la conexión INSTRUMENT del posicionador. Utilizar tubería de 3/8 de pulgada para tubo de 1/4 NPT.

El posicionador electroneumático 3661 requiere una señal de entrada de corriente de 4 - 20 mA de CC procedente del dispositivo de control. Las conexiones al 3661 pueden consultarse en la sección Conexiones eléctricas para los posicionadores 3661.

### Conexiones para diagnóstico

Para el soporte de pruebas de diagnóstico de paquetes de válvula/actuador/posicionador se tienen disponibles accesorios y conectores especiales. En la figura 18 se muestran instalaciones típicas de conectores. Los accesorios utilizados comprenden nipples de tubo de 1/4 NPT y acoplamientos en T con bujes de tubo de 1/8 NPT para los conectores. Los conectores constan de cuerpos de 1/8 NPT y protectores de cuerpo. Si se piden conectores de diagnóstico para un posicionador con manómetros, también se incluyen vástagos de 1/8 de pulgada.

Figura 18. Conexiones del sistema FlowScanner™ de diagnóstico de válvulas



NOTA:

1 EL POSICIONADOR 3661 NO REQUIERE ACOPLAMIENTO EN T, NIPLE, BUJE, CUERPO NI PROTECTOR

1288052 - A  
A6084

Instalar los conectores y los accesorios entre el posicionador 3660 o 3661 y el actuador.

1. Antes de montar el niple de tubo, el acoplamiento en T, los bujes de tubo, la tubería del actuador y el cuerpo del conector, aplicar sellador a todas las roscas. El sellador se proporciona con los accesorios y los conectores para diagnósticos.
2. Girar el acoplamiento en T para colocar el cuerpo del conector y el protector del cuerpo, a fin de que sean fácilmente accesibles cuando se hagan las pruebas de diagnóstico.

## Conexión de ventilación

Los posicionadores 3660 y 3661 llevan en la cubierta una conexión de 1/4 NPT para ventilación.

## Conexiones eléctricas para posicionadores 3661

### ⚠ ADVERTENCIA

Para instalaciones intrínsecamente seguras, consultar los esquemas de lazo que se encuentran en los Suplementos para aprobaciones de áreas peligrosas de CSA y FM, los planos de fábrica o las instrucciones proporcionadas por el fabricante de la barrera para un cableado y una instalación adecuados.

Seleccionar cableados y/o prensaestopas clasificados para el entorno de uso (tal como área peligrosa, protección de ingreso y temperatura). El uso de cableados y/o prensaestopas inadecuados puede ocasionar lesiones o daños materiales por incendio o explosión.

Las conexiones de cableado deben efectuarse de acuerdo con los códigos locales, regionales y nacionales para cada aprobación de área peligrosa específica. La inobservancia de los códigos locales, regionales y nacionales puede ocasionar lesiones o daños materiales por incendio o explosión.

Consultar las figuras 19 y 20 cuando se hagan las conexiones eléctricas. Usar la conexión de conducto de 1/2 NPT para instalar el cableado de campo. Pasar los cables de entrada a través del conducto, y conectar el cable positivo proveniente del dispositivo de control al borne + del posicionador y el cable negativo proveniente del dispositivo de control al borne - del posicionador. No apretar demasiado los tornillos de los bornes. El apriete máximo es de 0,45 Nm (4 lb - in.).

Figura 19. Circuito equivalente

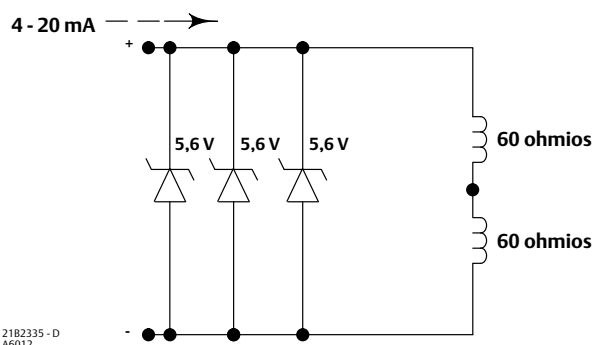
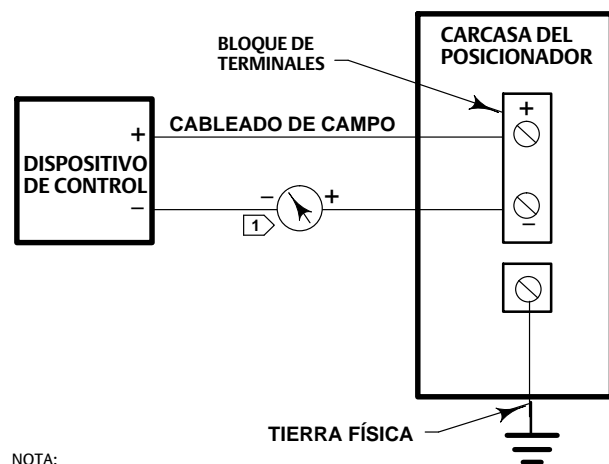


Figura 20. Diagrama típico del cableado de campo



## Calibración

Los siguientes procedimientos de calibración son para el ajuste del posicionador neumático. Para el posicionador 3661 no hay ajustes dentro de su parte correspondiente al convertidor. Todos los ajustes se realizan dentro de la parte neumática del posicionador.

### **⚠ ADVERTENCIA**

**Es posible que la válvula se mueva durante la calibración. Para evitar lesiones y daños materiales por la liberación de presión o fluido del proceso, proporcionar algún medio temporal de control para el proceso.**

Salvo que se indique otra cosa, consultar en la figura 26 (3660) o 27 (3661) las ubicaciones de los números de clave. Las ubicaciones de ajuste se muestran en la figura 21.

1. Si se monta un nuevo posicionador en un actuador o si no se ha cambiado la acción del posicionador, no realizar los pasos 2 al 7.
2. Si se ha cambiado la acción del posicionador o si se ha efectuado el mantenimiento del posicionador, completar los pasos 3 al 17.
3. Si no se ha quitado la cubierta (clave 21), extraer los dos tornillos para metales (clave 24) y retirar la cubierta.
4. Liberar toda la presión del posicionador. Desconectar la tubería de salida del posicionador al actuador. Si el posicionador lleva manómetro de salida, enchufar la conexión de salida del posicionador. Si el posicionador no lleva manómetro de salida, obtener un manómetro para controlar la salida del posicionador y acoplarlo a la conexión de salida del posicionador.
5. Establecer la presión de suministro al ajuste requerido. Poner el tornillo de ajuste de la ganancia (banda proporcional) en un valor nominal girándolo en sentido horario hasta que se detenga, y luego girándolo en sentido antihorario una vuelta.

#### **Nota**

Al ajustar el valor de ganancia (PB, banda proporcional) se cambia la relación de la lengüeta de la boquilla. Este cambio de la lengüeta de la boquilla afecta al tiempo de respuesta del actuador/posicionador.

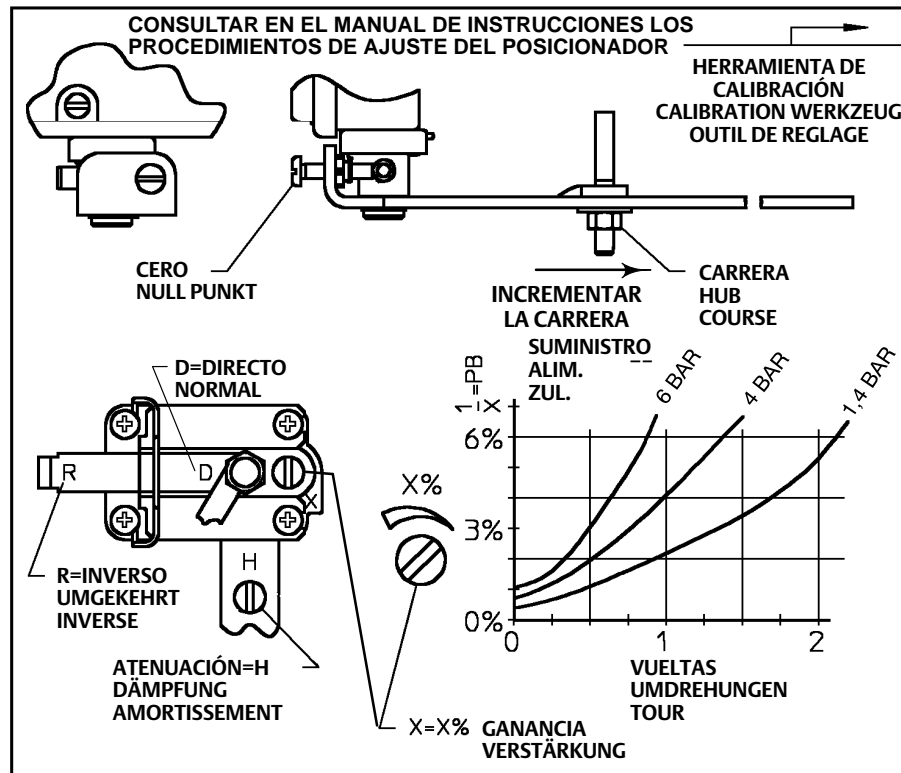
#### **Nota**

A fin de mejorar la sujeción de la herramienta de calibración según se usa en el paso 6, puede utilizarse el actuador para crear la carga (presión manual) comprimiendo el resorte de rango del posicionador. La dirección de la compresión, viendo el resorte desde el exterior de la carcasa, debe ser en sentido horario. Esta compresión creará una fuerza de torsión sobre el diafragma de entrada a través del conjunto de la palanca. Este resorte se comprime automáticamente en dos posiciones de montaje del posicionador/actuador cuando se elimina la presión de carga. Son la de montaje a la izquierda en un actuador de cierre por resorte y la de montaje a la derecha en uno de apertura por resorte (ver la figura 2). En las otras dos posiciones de montaje, el actuador debe presurizarse al 100% de la entrada para crear la fuerza de sujeción del resorte.

6. Quitar la herramienta de calibración (clave 6) de la cubierta. Colocar la herramienta de calibración entre el conjunto de la palanca (clave 17) y el conjunto del diafragma de entrada (clave 28). Cuando se haga el siguiente ajuste, aplicar presión manual al conjunto de la palanca sobre el conjunto del diafragma de entrada para sujetar la herramienta de calibración en su lugar. Aflojar la tuerca de seguridad (clave 57) y girar el tornillo de ajuste (clave 18) hasta que la salida sea  $50\% \pm 10\%$  de la presión de suministro. Por ejemplo, si la presión de suministro es 2,4 bar, establecer la salida a  $1,2 \text{ bar} \pm 0,24 \text{ bar}$ .
7. Bloquear el tornillo de ajuste (clave 18) con la tuerca de seguridad (clave 57). Cuando se complete el ajuste, retirar la herramienta de calibración y volver a ponerla en la cubierta del posicionador.



Figura 21. Ubicaciones de ajuste (los equivalentes de presión mostrados en este plano son: 6 bar = 86 psig, 4 bar = 58 psig y 1,4 bar = 20 psig)



8. Liberar toda la presión del posicionador. Quitar el tapón o el manómetro instalado en el paso 4 y volver a conectar la tubería de salida al actuador.
9. Abrir la presión de suministro. Establecer la señal de entrada al valor mínimo.
10. Quitar la cubierta (clave 19T) del conjunto de la palanca de realimentación (clave 19).
11. Establecer el ajuste de la carrera (span) a la carrera del actuador deseada aflojando la tuerca hexagonal (clave 19D) y deslizando el eje piloto (clave 19A) al ajuste deseado en el conjunto de la palanca de realimentación (clave 19). Los ajustes de la carrera se indican en milímetros en el conjunto de la palanca de realimentación.
12. Establecer el ajuste de ganancia (PB) y/o el ajuste de atenuación del volumen de salida al valor que proporcione la mejor respuesta del actuador/posicionador. Observar la dependencia de la ganancia en la presión de suministro de aire como se muestra en la gráfica de la figura 21. El restrictor de ajuste de ganancia para la entrega de aire debe abrirse completamente para actuadores grandes y ajustarse a un valor medio para los menores con un área máxima de diafragma de 225 cm<sup>2</sup> (35 sq. in.). Comenzar ajustando la ganancia aproximadamente a una vuelta de abierto, y, si se usa el ajuste de atenuación del volumen de salida, girarlo en sentido horario para disminuir la entrega de aire.
13. Ajustar la posición del vástago de la válvula girando el tornillo de ajuste del cero (clave 19S).
14. Establecer la señal de entrada al valor máximo.

15. Reajustar la carrera (span) para lograr una carrera correcta del actuador.

**Nota**

Cuando se haga un ajuste de la carrera (span), habrá un desplazamiento del cero.

16. Repetir los pasos 11 al 15 según sea necesario para lograr una carrera correcta del actuador.

17. Instalar la cubierta (clave 19T) en el conjunto de la palanca de realimentación (clave 19) con el tornillo correspondiente (clave 19U).

18. Instalar la cubierta del posicionador (clave 21) y fijarla con los tornillos para metales (clave 24). Comprobar que se lea bien el logotipo de Fisher y que la ventilación esté orientada hacia abajo.

## Funcionamiento en rango dividido

Los posicionadores 3660 y 3661 pueden usarse para el funcionamiento en rango dividido con la señal de entrada de instrumento proveniente de un solo controlador o de una división de otro instrumento entre dos o tres válvulas de control. Las tablas 3 y 4 muestran algunos rangos divididos típicos para los posicionadores. Para pasar de un rango total a uno dividido, pasar el resorte de rango (clave 30, figura 26 o 27) al resorte adecuado que se muestra en las tablas. Comuníquese con la [oficina de ventas de Emerson](#) o con el asociado local para obtener información sobre el pedido de piezas. Completar la parte titulada Cambio del resorte de rango, de la sección Mantenimiento. Consultar en las tablas 3 y 4 la carrera del vástago de la válvula disponible con el funcionamiento en rango dividido.

Tabla 3. Selección del resorte de rango para actuadores Fisher

TIPO	3660		3660		3661	CARRERA DEL VÁSTAGO DE LA VÁLVULA CUANDO SE USAN LOS POSICIONADORES 3660 Y 3661		SELECCIÓN DE RESORTES DE RANGO (CLAVE 30) <sup>(1)</sup>
	Señal de entrada de 0,2 a 1,0 bar (3 a 15 psig)		Señal de entrada de 0,4 a 2,0 bar (6 a 30 psig)		Señal de entrada de 4 a 30 mA CC	mm	In.	
	Bar	Psig	Bar	Psig				
Una vía 1:1	0,2 a 1,0	3 a 15	0,4 a 2,0	6 a 30	4 a 20	19 a 50	0.75 a 2.0	Normal
Dos vías 2:1	0,2 a 0,6	3 a 9	0,4 a 1,2	6 a 18	4 a 12	19 a 50	0.75 a 2.0	Rango dividido
	0,6 a 1,0	9 a 15	1,2 a 2,0	18 a 30	12 a 20			
Tres vías 3:1	0,2 a 0,5	3 a 7	0,4 a 1,0	6 a 14	4 a 9,33	15 a 33,3	0.591 a 1.311	Rango dividido
	0,5 a 0,8	7 a 11	1,0 a 1,5	14 a 22	9,33 a 14,66			
	0,8 a 1,0	11 a 15	1,5 a 2,0	22 a 30	14,66 a 20			

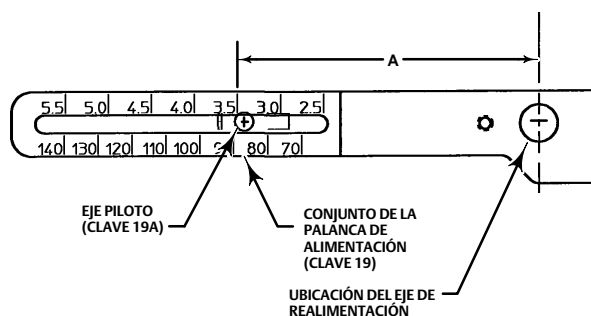
1. Comuníquese con la oficina de ventas de Emerson o con el asociado local para obtener información sobre el pedido de piezas

Tabla 4. Selección del resorte de rango para actuadores Baumann

TIPO	3660				3661		CARRERA DEL VÁSTAGO DE LA VÁLVULA			
	Señal de entrada de 0,2 a 1,0 bar (3 a 15 psig)		Señal de entrada de 0,4 a 2,0 bar (6 a 30 psig)		Señal de entrada de 4 a 20 mA CC		12,7 a 19 mm (1/2 a 3/4 in.)		19,1 a 50 mm (3/4 a 2 in.)	
	Rango Bar (Psig)	Span Bar (Psi)	Rango Bar (Psig)	Span Bar (Psi)	Rango mA	Span mA	Selección de resorte de rango (clave 30) <sup>(1)</sup>	Ajuste aproximado del eje piloto <sup>(2)</sup> mm (in.)	Selección de resorte de rango (clave 30) <sup>(1)</sup>	Ajuste aproximado del eje piloto <sup>(2)</sup> mm (in.)
Una vía 1:1	0,2 a 1,0 (3 a 15)	0,8 (12)	0,4 a 2,0 (6 a 30)	1,6 (24)	4 a 20	16	Para actuadores Baumann	89 (3.50)	Para actuadores Baumann	129 (5.09)
Dos vías 2:1	0,2 a 0,6 (3 a 9) 0,6 a 1,0 (9 a 15)	0,4 (6)	0,4 a 1,2 (6 a 18) 1,2 a 2,0 (18 a 30)	0,8 (12)	4 a 12 12 a 20	8	Normal	92 (3.63)	Rango dividido	92 (3.63)
Tres vías 3:1	0,2 a 0,5 (3 a 7) 0,5 a 0,8 (7 a 11) 0,8 a 1,0 (11 a 15)	0,3 (4)	0,4 a 0,97 (6 a 14) 0,97 a 1,5 (14 a 22) 1,5 a 2,0 (22 a 30)	0,55 (8)	4 a 9,33 9,33 a 14,66 14,66 a 20	5,33	Rango dividido	70 (2.75)	Rango dividido	137 (5.38)
Cuatro vías 4:1	0,2 a 0,4 (3 a 6) 0,4 a 0,6 (6 a 9) 0,6 a 0,8 (9 a 12) 0,8 a 1,0 (12 a 15)	0,2 (3)	0,4 a 0,8 (6 a 12) 0,8 a 1,2 (12 a 18) 1,2 a 1,6 (18 a 24) 1,6 a 2,0 (24 a 30)	0,4 (6)	De 4 a 8 De 8 a 12 De 12 a 16 De 16 a 20	4	Rango dividido	95 (3.75)	---	---

1. Comuníquese con la [oficina de ventas de Emerson](#) para obtener información sobre el pedido de resorte de rango.  
2. El ajuste del eje piloto es la dimensión A en la figura 22.

Figura 22. Ajuste del eje piloto



3880195 - B

## Funcionamiento de bypass del 3660

Los posicionadores 3660 pueden suministrarse con un conjunto de bypass.

### PRECAUCIÓN

No usar el funcionamiento de bypass con el posicionador en acción inversa o en funcionamiento de rango dividido. En estos casos, al desviar el posicionador se envía la señal de entrada directamente al actuador. Tal cambio afectará al

---

**funcionamiento deseado y puede alterar el sistema. Usar el funcionamiento de bypass solo cuando el rango de señal del instrumento es el mismo que el rango de salida del posicionador que se requiere para un funcionamiento normal del actuador.**

---

Las etiquetas ubicadas en el conjunto del cuerpo de bypass (clave 41, figura 25) y un puntero ubicado en la palanca de bypass (clave 42 en la figura 25) indican si la señal de entrada proveniente del instrumento va al posicionador o directamente al actuador de la válvula de control.

Con el puntero de la palanca de bypass sobre la palabra POSITIONER, la presión del instrumento se va al posicionador y la presión de salida del posicionador se va al actuador.

Con el puntero de la palanca de bypass sobre la palabra BYPASS, la presión del instrumento se va directamente al actuador.

---

#### Nota

Una diferencia entre la presión de la señal de entrada y la presión de salida del posicionador podría ocasionar un pico transitorio en el sistema controlado cuando la palanca de bypass se mueve a BYPASS.

---

Con un posicionador de acción inversa o de rango dividido, se puede fijar la palanca de bypass en la posición POSITIONER para que no se pueda usar la bypass. Para bloquear la palanca de bypass en la posición POSITIONER, cerrar la presión del instrumento y de suministro al posicionador. Luego, mover la palanca de bypass (clave 42 en la figura 25) de manera que el puntero esté sobre la palabra POSITIONER. Alinear el orificio ubicado en el puntero con el ubicado en el conjunto del cuerpo y pasar el cincho de plástico (clave 79 en la figura 25) por ambos orificio para fijar la palanca de bypass.

## Principio operativo

Consultar en la figura 23 el esquema operativo.

La presión del instrumento actúa sobre el módulo de entrada que controla el sistema de lengüeta - boquilla del relevador. La presión de suministro se aplica al relevador, y la presión de salida del relevador se suministra al actuador de la válvula de control.

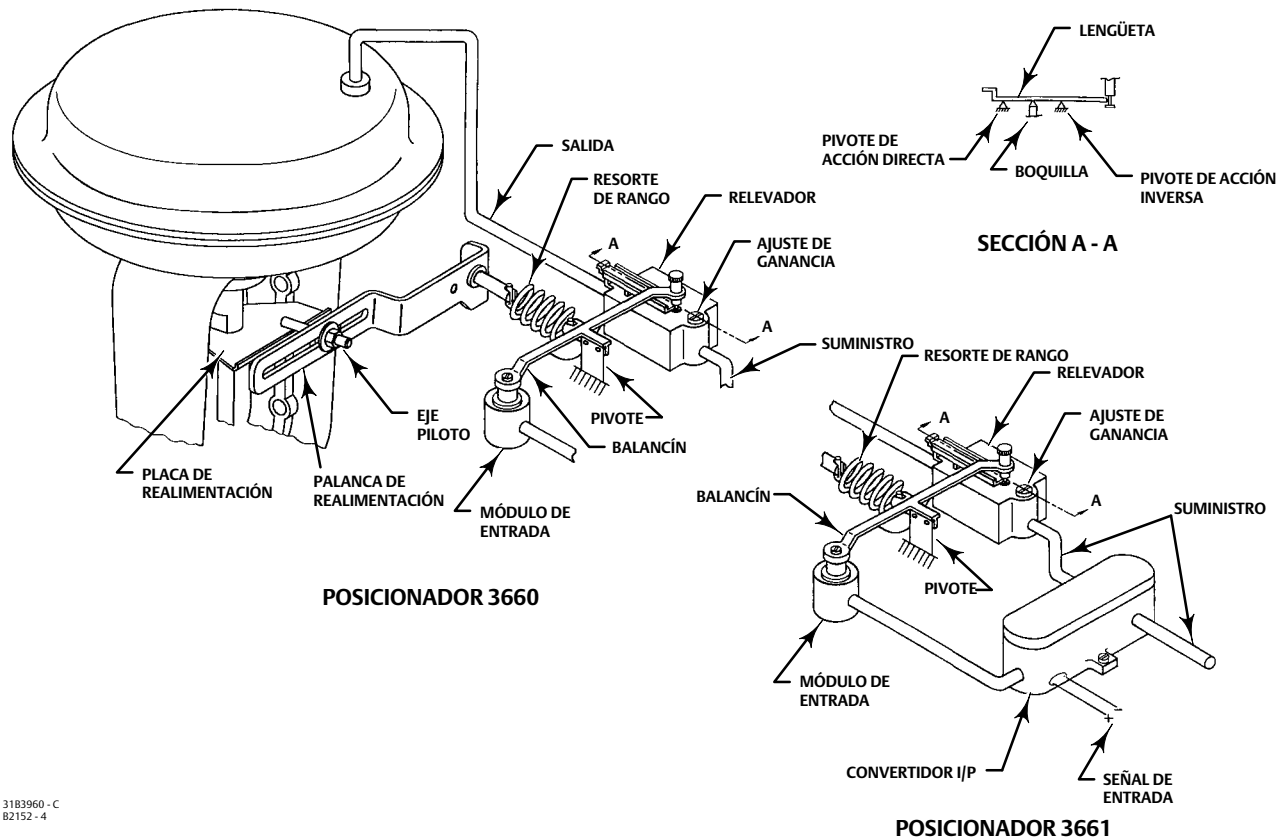
Para un posicionador de acción directa, los incrementos en la presión del instrumento hacen que el módulo de entrada mueva el balancín. El balancín mueve la lengüeta y restringe la boquilla. La presión de la boquilla aumenta y hace que el conjunto del relevador incremente la presión de salida al actuador. Con un actuador de acción directa, esta presión incrementada mueve el vástago del actuador hacia abajo. El movimiento del vástago se realimenta al balancín mediante una palanca de realimentación y el resorte de rango, haciendo que la lengüeta se aleje ligeramente de la boquilla para impedir nuevos aumentos de la presión de salida del relevador. El posicionador vuelve a estar en equilibrio, pero a una presión más alta del instrumento, una posición de la lengüeta ligeramente diferente y una nueva posición del vástago del actuador.

Una disminución en la presión del instrumento reduce la presión de la boquilla, permitiendo que el relevador descargue presión de carga del actuador.

El funcionamiento de un posicionador de acción inversa es similar, excepto que la posición de la lengüeta está invertida respecto a la que se muestra en la figura 23. La posición invertida usa el punto de pivotaje alterno de la lengüeta de manera que los incrementos en la presión del instrumento alejan la lengüeta de la boquilla para reducir su presión.

Con un posicionador electroneumático 3661, el convertidor electroneumático (I/P) proporciona una presión de salida de 0,2 a 1,0 bar (3 a 15 psig) proporcional a la señal de entrada de 4 - 20 mA. La presión de salida de 0,2 a 1,0 bar (3 a 15 psig) se convierte en la presión de la señal de entrada que va al módulo de entrada.

Figura 23. Esquema operativo



3183960 - C  
B2152 - 4

## Mantenimiento

Las piezas de los posicionadores sufren un desgaste normal y deben revisarse y cambiarse como sea necesario. La frecuencia de la inspección y del cambio depende de la dureza de las condiciones de aplicación. El siguiente procedimiento describe el desmontaje y reensamblado del posicionador. Cuando se requiera inspección o reparaciones, desmontar solo las piezas necesarias para la tarea. Una vez que se completa el reensamblado, realizar los ajustes como se describe en la sección Calibración.

### ⚠ ADVERTENCIA

Evitar lesiones o daños materiales por liberación repentina del fluido del proceso. Antes de realizar cualquier procedimiento de mantenimiento:

- Usar siempre guantes protectores, ropa adecuada y protección ocular para evitar lesiones.
- No retirar el actuador de la válvula mientras esta siga estando bajo presión.
- Desconectar todos los conductos operativos que suministren presión neumática, alimentación eléctrica o señales de control al actuador. Comprobar que el actuador no pueda abrir ni cerrar la válvula repentinamente.
- Utilizar válvulas de bypass o cerrar el proceso completamente para que no llegue presión a la válvula. Aliviar la presión del proceso en ambos lados de la válvula.

- Purgar la presión de carga del actuador de potencia y liberar cualquier precompresión del resorte del actuador.
- Usar procedimientos de bloqueo para asegurarse de que las medidas anteriores permanezcan activas mientras se trabaja en el equipo.
- Para los posicionadores 3661 ubicados en áreas intrínsecamente seguras, el control de la corriente durante el funcionamiento debe hacerse con un medidor aprobado para áreas peligrosas, a fin de evitar lesiones o daños materiales por explosión o incendio.
- Consultar con el ingeniero de seguridad o de proceso si existen medidas adicionales que se deban tomar para protegerse contra el fluido del proceso.

## Cambio de la acción del posicionador

Esta sección explica cómo cambiar la acción del posicionador de directa a inversa o de inversa a directa. Con acción directa, la presión de salida del posicionador aumenta a medida que lo hace la señal de entrada del instrumento al posicionador. Con acción inversa, la presión de salida del posicionador se reduce a medida que aumenta la señal de entrada al posicionador. Para cambiar la acción de un posicionador que ya está montado en un actuador, retirarlo del actuador. Consultar la sección Extracción del posicionador del actuador. Consultar en la figura 26 o 27 las ubicaciones de los números de clave.

1. Extraer los dos tornillos prisioneros de la cubierta y retirar la cubierta (clave 21). Levantar con cuidado el resorte de la lengüeta en la ubicación que se muestra con la clave 10.
2. Deslizar la lengüeta (clave 9) hacia fuera y girarla de manera que la letra deseada (D o R para acción directa e inversa) esté más cercana al tornillo de ajuste (clave 18). Cuando se inserte la lengüeta, comprobar que su extremo se acople a la ranura ubicada en el extremo del tornillo y que el resorte de la lengüeta (clave 10) encaje en las muescas en V de la lengüeta.
3. Montar el posicionador en la pata opuesta del actuador como se explica en la sección Montaje del posicionador y como se muestra en la figura 2.
4. Consultar el procedimiento de calibración en la sección Calibración, de este manual.

## Cambio del resorte de rango

Consultar en la figura 26 o 27 las ubicaciones de los números de clave.

1. Extraer los dos tornillos prisioneros de la cubierta y retirar la cubierta (clave 21). Aflojar el tornillo de retención (clave 19P) y tirar del conjunto de la palanca de realimentación (clave 19) ligeramente hacia fuera para liberar la tensión del resorte de rango (clave 30).
2. Quitar y reemplazar el resorte de rango (clave 30).
3. Volver a introducir el conjunto de la palanca de realimentación (clave 19) en su posición y apretar de nuevo el tornillo de retención (clave 19P).
4. Consultar el procedimiento de calibración en la sección Calibración.

## Cambio del rango de la señal de entrada en posicionadores 3660

Para pasar el rango de la señal de entrada de 0,2 - 1,0 bar (3 - 15 psig) a 0,4 - 2,0 bar (6 - 30 psig) o viceversa, cambiar el conjunto del diafragma de entrada (clave 28, figura 26) según el procedimiento Cambio del conjunto del diafragma del módulo de entrada, de esta sección de Mantenimiento.

## Extracción del posicionador del actuador

### Montaje con perno central en actuadores 1250, 1250R, 3024S y Baumann

Salvo que se indique otra cosa, consultar en la figura 26 o 27 las ubicaciones de los números de clave.

#### **⚠ ADVERTENCIA**

**Para evitar lesiones por descarga eléctrica, desconectar la electricidad de los posicionadores 3661.**

1. Liberar toda la presión del posicionador. Desconectar el suministro, el instrumento y la tubería de salida. Para posicionadores 3661, desconectar los cables de entrada y el conducto.
2. Extraer los dos tornillos prisioneros de la cubierta y retirarla (claves 24 y 21). Aflojar el tornillo de retención (clave 19P).
3. Tirar del conjunto de la palanca de realimentación (clave 19) ligeramente hacia fuera para liberar la tensión del resorte de rango, y quitar este resorte (clave 30).
4. Aflojar y quitar el tornillo de cabeza hexagonal y la arandela selladora (claves 72 y 71 de la figura 3) y retirar el posicionador.
5. Para montar el posicionador en el actuador, consultar en este manual la sección Montaje del posicionador.

## Montaje con abrazadera en actuadores 1250, 1250R y 3024S

### **⚠ ADVERTENCIA**

**Para evitar lesiones por descarga eléctrica, desconectar la electricidad de los posicionadores 3661.**

1. Liberar toda la presión del posicionador. Desconectar el suministro, el instrumento y la tubería de salida. Para posicionadores 3661, desconectar los cables de entrada y el conducto.
2. Desenroscar y extraer la tuerca hexagonal y la arandela (claves 66 y 67 de la figura 3) y retirar el posicionador.
3. Para montar el posicionador en el actuador, consultar la sección Montaje del posicionador.

## Montaje con soporte/perno en U en actuadores 657 y 667

Salvo que se indique otra cosa, consultar en la figura 26 o 27 las ubicaciones de los números de clave.

1. Liberar toda la presión del posicionador. Desconectar el suministro, el instrumento y la tubería de salida. Para posicionadores 3661, desconectar los cables de entrada y el conducto.
2. Extraer los dos tornillos prisioneros de la cubierta y retirarla (claves 24 y 21). Aflojar el tornillo de retención (clave 19P).
3. Tirar del conjunto de la palanca de realimentación (clave 19) ligeramente hacia fuera para liberar la tensión del resorte de rango, y quitar este resorte (clave 30).
4. Aflojar y extraer la tuerca hexagonal y la arandela (claves 90 y 89, figura 9) y retirar el posicionador.
5. Para montar el posicionador en el actuador, consultar la sección Montaje del posicionador.

## Cambio del conjunto del diafragma del módulo de entrada

Consultar en la figura 26 o 27 las ubicaciones de los números de clave.

1. Extraer los dos tornillos prisioneros de la cubierta y retirarla (clave 21). Aflojar el tornillo de retención (clave 19P) y tirar del conjunto de la palanca de realimentación (clave 19) ligeramente hacia fuera para liberar la tensión del resorte de rango (clave 30).
2. Quitar el tornillo de cabeza chata (clave 7) del balancín y el conjunto del diafragma (clave 28).
3. Hay cuatro tornillos de cabeza chata (clave 7) que fijan el conjunto del diafragma (clave 28) a la carcasa. Quitar los dos tornillos de cabeza chata restantes (clave 7) más cercanos al conjunto de la palanca de realimentación (clave 19) y aflojar los dos tornillos de cabeza chata restantes (clave 7). Deslizar hacia fuera el conjunto del diafragma (clave 28) desde el punto ubicado entre el conjunto de la palanca (clave 17) y la carcasa.
4. Instalar el nuevo conjunto del diafragma (clave 28) y fijarlo con los cuatro tornillos de cabeza chata (clave 7).
5. Presionar el conjunto de la palanca de realimentación (clave 19) hacia adentro hasta que se detenga en la carcasa y apretarlo con el tornillo de retención (clave 19P).

6. Con la presión de entrada ajustada a 1,4 o 2,4 bar (20 o 35 psig), comprobar que no haya fugas entre el conjunto del diafragma y la carcasa.
7. Consultar el procedimiento de calibración en la sección Calibración.

## Desmontaje y montaje de los componentes del relevador

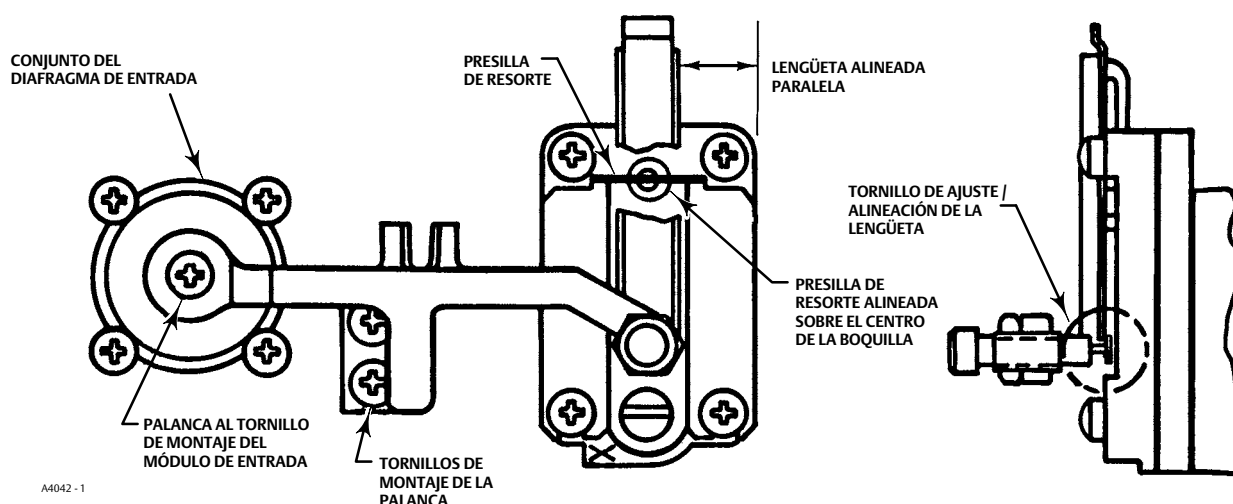
Antes de desmontar los componentes del relevador, quitar el posicionador del actuador. Consultar la sección Extracción del posicionador del actuador. Consultar en la figura 26 o 27 las ubicaciones de los números de clave.

1. Para desmontar el conjunto de la válvula del relevador (clave 2) o el conjunto del restrictor (clave 4), desenroscar estas piezas de la parte posterior del posicionador y reemplazarlas con otras nuevas.

El conjunto de la válvula del relevador (clave 2) y el conjunto del restrictor (clave 4) están marcados con las letras V y P, respectivamente, en los tornillos de extracción. Para fines de la ubicación correcta, estas mismas letras aparecen en la parte posterior de la caja del posicionador.

2. Extraer los dos tornillos prisioneros de la cubierta y retirarla. Aflojar el tornillo de retención (clave 19P) y tirar del conjunto de la palanca de realimentación (clave 19) ligeramente hacia fuera para liberar la tensión del resorte de rango (clave 30). Extraer el resorte de rango (clave 30).
3. Quitar el tornillo de cabeza chata (clave 7) del conjunto de la palanca (clave 17) y el conjunto del diafragma (clave 28).
4. Extraer los dos tornillos de cabeza chata (clave 7) que fijan el conjunto de la palanca (clave 17) a la carcasa y desprender la palanca.
5. Extraer los cuatro tornillos de cabeza chata (clave 11) y las cuatro arandelas (clave 98). Extraer la lengüeta (clave 9), el tope del resorte de la lengüeta (clave 99), el resorte de la lengüeta (clave 10) y el conjunto de la placa de la cubierta (clave 8). Extraer el conjunto del diafragma de salida (clave 29) y el resorte (clave 3).
6. Volver a montar las piezas del relevador en el siguiente orden: resorte (clave 3), conjunto del diafragma de salida (clave 29), conjunto de la placa de la cubierta (clave 8), resorte de la lengüeta (clave 10) y tope del resorte de la lengüeta (clave 99). Instalar las cuatro arandelas (clave 98) y los cuatro tornillos de cabeza chata (clave 11) y apretar los tornillos. Cuando se aprieten los dos tornillos que fijan el resorte de la lengüeta (clave 10), situar el resorte de manera que la presilla de resorte se alinee sobre el centro de la boquilla y la lengüeta esté paralela como se muestra en la figura 24.

Figura 24. Alineación de la lengüeta y la palanca



7. Volver a montar el conjunto de la palanca (clave 17) con los dos tornillos de cabeza chata (clave 7). No apretar los tornillos hasta que el tornillo de ajuste (clave 18) a la lengüeta (clave 9) y el orificio roscado ubicado en el conjunto del diafragma (clave 28) estén alineados (consultar la figura 24). Luego, apretar el conjunto de la palanca e instalar el tornillo en el conjunto del diafragma.

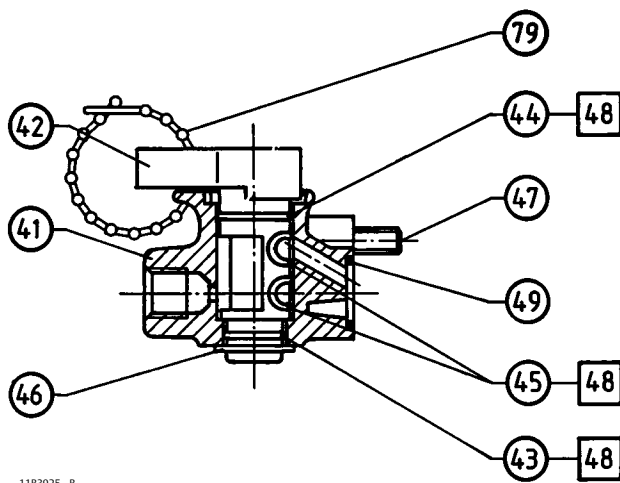


8. Levantar con cuidado el resorte de la lengüeta en la ubicación que se muestra con la clave 10. Instalar la lengüeta (clave 9) de manera que la letra que interese (D o R, por directo e inverso) sea la más próxima al tornillo de ajuste (clave 18). Cuando se inserte la lengüeta, asegurarse de que su extremo se acople a la ranura ubicada en el extremo del tornillo y que el resorte de la lengüeta (clave 10) se introduzca en las muescas en V de la lengüeta.
9. Con la lengüeta (clave 9) en su lugar, comprobar que esté alineada en forma paralela al conjunto de la placa de la cubierta (clave 8) como se muestra en la figura 24. Volver a alinear, si es necesario, colocando nuevamente el resorte de la lengüeta (clave 10). La alineación de la lengüeta afecta el funcionamiento del posicionador. Tener cuidado de no dañar las superficies pulidas de la placa de la cubierta y la boquilla.
10. Volver a instalar el resorte de rango (clave 30). Devolver el conjunto de la palanca de realimentación (clave 19) a su posición y apretar nuevamente el tornillo de retención (clave 19P).
11. Con la salida a la presión de suministro, comprobar que no haya fugas en las uniones del conjunto del diafragma.
12. Consultar el procedimiento de calibración en la sección Calibración.

## Desmontaje y montaje de la válvula de bypass

Salvo que se indique otra cosa, consultar la figura 25 durante los siguientes procedimientos de desmontaje y montaje de la válvula de bypass.

Figura 25. Válvula de bypass de Fisher 3660



1183925 - B

1. Eliminar toda la presión del posicionador. Desconectar la tubería del suministro, del instrumento y de la salida.
2. Extraer los dos tornillos de cabeza chata (clave 47). Levantar la válvula de bypass del posicionador, cuidando de no aflojar las tres juntas tóricas (clave 49).
3. Quitar el cincho de plástico (clave 79) y el anillo de retención (clave 46).
4. Tirando y girando suavemente, desprender el conjunto de la palanca de bypass (clave 42) del cuerpo de bypass (clave 41).
5. Comprobar si hay mellas o desgaste en las juntas tóricas (claves 43, 44, 45 y 49) y cambiarlas, si es necesario. Cuando se instalen nuevas juntas tóricas (claves 43, 44 y 45) en el eje del conjunto de la palanca de bypass, aplicarles un poco de lubricante (clave 48).
6. Introducir el conjunto de la palanca de bypass (clave 42) en el conjunto del cuerpo (clave 41) girándolo y empujándolo ligeramente para no mellar la junta tórica.
7. Instalar el anillo de retención (clave 46).

8. Introducir las tres juntas tóricas (clave 49) en el conjunto del cuerpo (clave 41) y acoplar con cuidado el conjunto del cuerpo al posicionador usando los dos tornillos de cabeza chata (clave 47).
9. Girar la palanca de bypass (clave 42) a la posición adecuada, POSITIONER o BYPASS, y fijarla con el cincho de plástico (clave 79).
10. Volver a conectar la tubería del suministro, del instrumento y de la salida, y abrir la presión al posicionador.

## Cambio del módulo convertidor 3661

Consultar en la figura 27 las ubicaciones de los números de clave. Después de cambiar el módulo convertidor, recalibrar el posicionador.

1. Quitar la cubierta y desconectar los cables de señal de entrada de la regleta de terminales.
2. Aflojar los dos tornillos prisioneros que fijan el convertidor a la carcasa del posicionador y extraer el módulo convertidor (clave 100).
3. Cuando se cambie el módulo convertidor, también debe reemplazarse el conjunto del restrictor (clave 35). Para poder retirar el conjunto del restrictor debe extraerse el posicionador del actuador. Consultar la sección Extracción del posicionador del actuador.
4. Extraer y reemplazar el conjunto del restrictor (clave 35). Este conjunto está marcado con las letras EP en el tornillo de extracción. Para fines de ubicación, las mismas letras aparecen en la parte posterior de la caja del posicionador.
5. Para montar el posicionador en el actuador, consultar la sección Montaje del posicionador.
6. Instalar un nuevo convertidor y fijarlo a la carcasa con los dos tornillos prisioneros. Volver a conectar los cables de señal de entrada.
7. Consultar el procedimiento de calibración en la sección Calibración.

## Pedido de piezas

Siempre mencione el número de tipo del posicionador al comunicarse con la [oficina de ventas de Emerson](#) o con el asociado local con respecto a este equipo.

### ADVERTENCIA

**Utilizar solo repuestos auténticos Fisher. En instrumentos Fisher nunca deben utilizarse componentes que no procedan de Emerson Automation Solutions. El uso de componentes que no sean de Emerson puede anular la garantía, perjudicar el funcionamiento del instrumento y ocasionar lesiones o daños materiales.**

## Juegos de piezas

## Juegos de reparación

Descripción	Número de pieza
3660 w/0.2 to 1 bar (3 to 15 psig) input	R3660X00012
3660 w/0.4 to 2 bar (6 to 30 psig) input	R3660X00022

These kits contain keys 9, 26, 27, 28, 29, 43, 44, 45, 49, 95, and 97. Keys 43, 44, 45 and 49 are used for the 3660 with bypass only. An additional O-ring is included in kit R3660X00012, but is not used for the 3660.

3661 This kit contains keys 9, 26, 27, 28, 29, 43, 44, 45, 49, 95, and 97. Keys 43, 44, 45, and 49 are included in kit R3660X00012, but they are not used for the 3661. An additional O-ring is also included in the kit for the I/P converter outlet.	R3660X00012
---	-------------

3660/3661 for Cover Assembly This kit contains keys 6, 21, 24, 37, 96 and 97.	R3660X0032
--	------------

## Juegos de montaje

1250 and 1250R Size 225 and 450 Clamp mounting kit contains key numbers 64, 65, 66, 67, 68, 69, and 70	21B3931X0A2
Center-bolt mounting kit contains key numbers 68, 69, 70, 71, and 72	21B3932X0A2
1250 and 1250R Size 675 Clamp mounting kit contains key numbers 64, 65, 66, 67, 68, 69, 70, and 101 through 104	21B3931X0B2
Center-bolt mounting kit contains key numbers 68, 69, 70, 71, 72, and 101 through 104	21B3932X0B2
657 and 667 Size 30, 34, and 40 kit contains key numbers 69, 70, 82, 83, 84, 85, 86, 87, 88, 89, 90, 91, 92, and 93	31B6741X0A2
Size 45 and 46 kit contains key numbers 70, 82, 83, 84, 85, 86, 87, 88, 89, 90, 91, 92, and 93	31B6741X0B2
Size 50 and 60 kit contains key numbers 70, 82, 83, 84, 85, 86, 87, 88, 89, 90, 91, 92, and 93	31B6741X0C2
Size 30i to 60i kit contains key numbers 82, 83, 84, 85, 86, 87, 88, 89, 90, 91, and 92 93	GG49557X012

Descripción	Número de pieza
3024C kit contains key numbers 68, 69, 70, 71, and 72	21B3932X0C2
3024S kit contains key numbers 64, 65, 66, 67, 68, 69, and 70	21B3931X0C2
GX kit contains key numbers 68, 69, 71, and 72	GE04613X0A2

## Lista de piezas

### Nota

Comuníquese con la [oficina de ventas de Emerson](#) o con el asociado local para obtener información sobre el pedido de piezas.

## Piezas comunes del posicionador

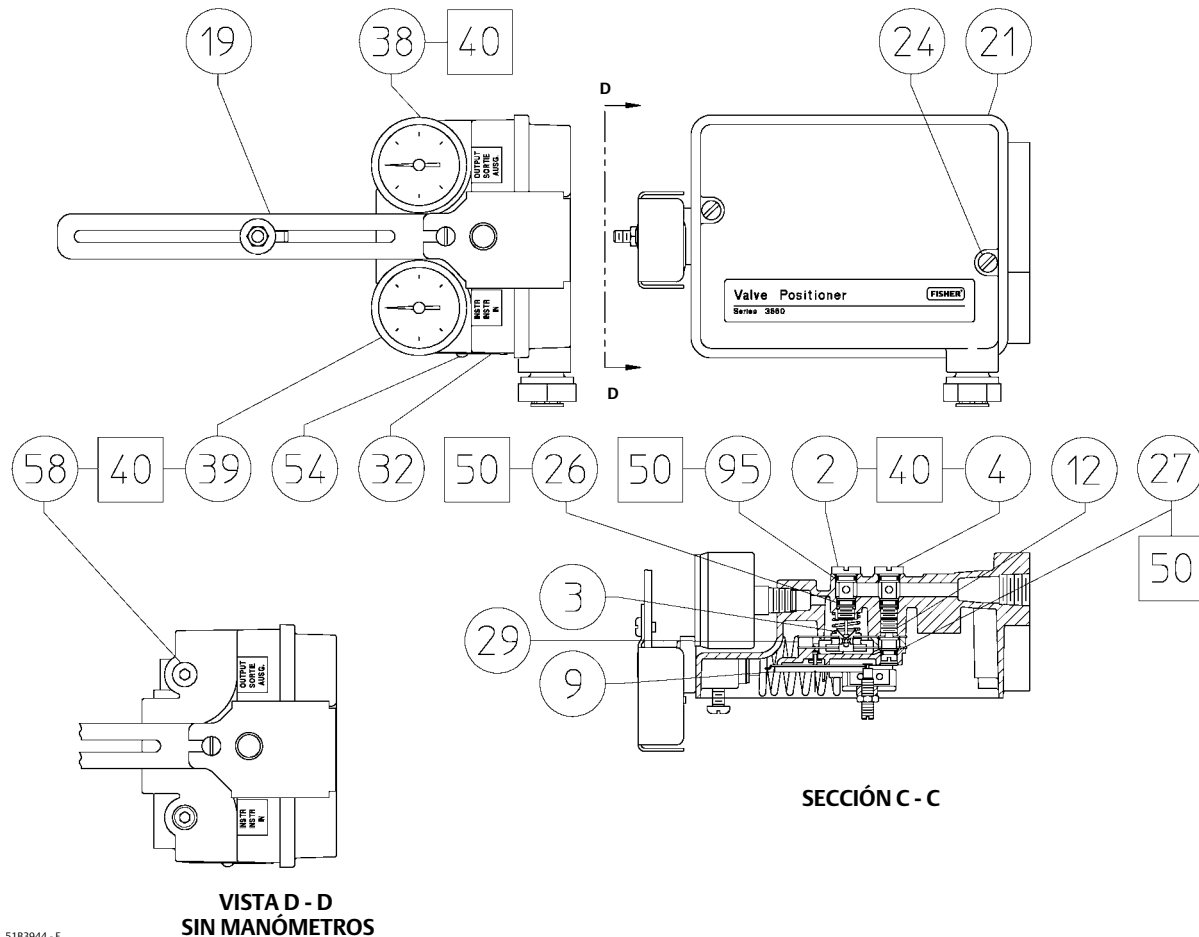
Clave	Descripción
1	Housing assembly For 3660 For 3661
2*	Valve assembly
3	Spring
4*	Restrictor assembly (includes filtration screen)
5	Damping screw
6	Calibration tool
7	Cheese head screw (7 req'd for 3660; 13 req'd for 3661)
8	Cover plate assembly
9*	Flapper
10	Flapper spring
11	Cheese head screw (4 req'd)
12	Restrictor screw
17	Lever assembly
18	Adjusting screw
19	Feedback lever assembly Standard For Baumann actuators

### Nota

Las piezas 19A a 19U se muestran en la figura 28.

19A	Pilot Shaft
19B	Locknut
19C	Washer

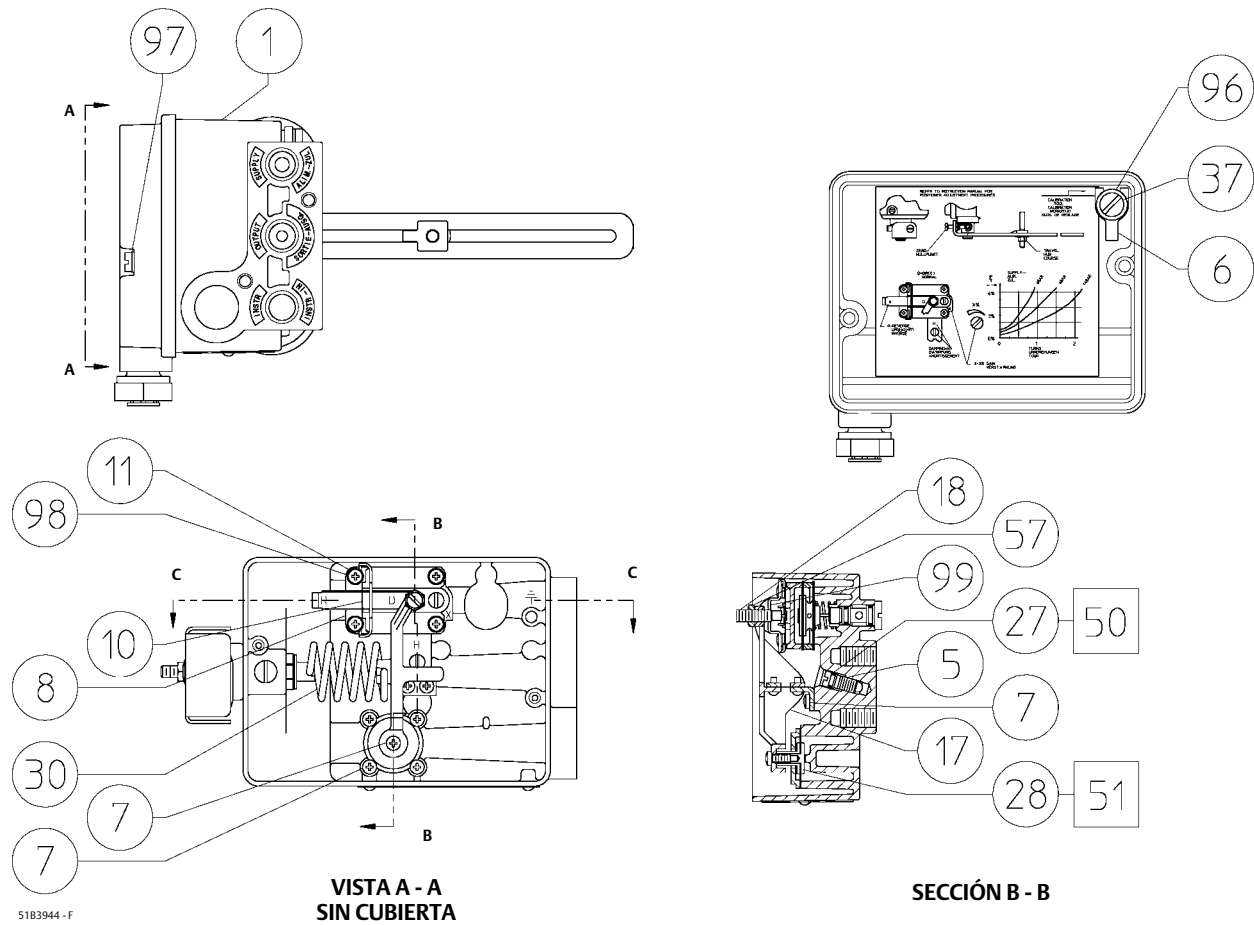
Figura 26. Conjunto del posicionador Fisher 3660



5183944 - F

Clave	Descripción	Clave	Descripción
19D	Nut	27*	O-ring (2 req'd)
19E	Lever Sub-assembly Standard For Baumann actuators	28*	Diaphragm assembly 3660 and 3661 0.2 to 1.0 bar (3 to 15 psig) 3660 only, 0.4 to 2.0 bar (6 to 30 psig)
19F	Zero Shaft	29*	Output diaphragm assembly
19G	Slide Bearing (2 req'd)	30	Range spring Standard Split range For Baumann actuators
19H	Housing Bushing	32	Nameplate
19J	Retaining Ring	33	Ground terminal for 3661 (2 req'd)
19K	Disc	34	Cable gland for 3661
19L	O-ring	35	I/P restrictor ass'y for 3661
19M	O-ring	36	Pipe plug for 3661
19N	Spring	37	Machine screw
19P	Retaining Screw		
19Q	Retaining Ring		
19R	Roll Pin		
19S	Zero Adjust Screw		
19T	Cover		
19U	Cover Screw		
21	Cover assembly		
24	Machine screw (2 req'd)		
26*	O-ring (2 req'd for 3660; 3 req'd for 3661)		

Figura 26. Conjunto del posicionador Fisher 3660 (continuación)

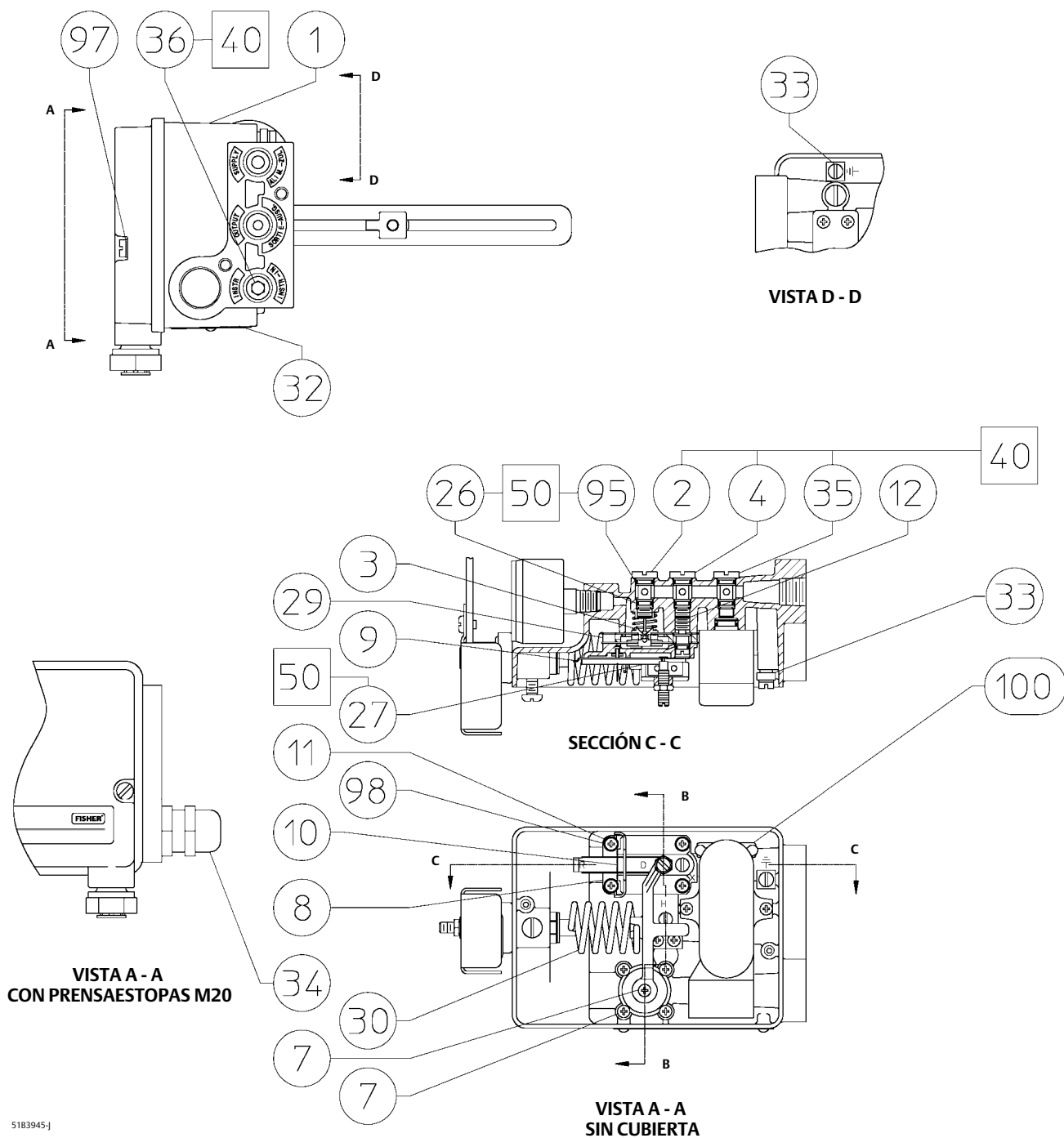


Clave	Descripción	Número de pieza
38*	Output gauge (optional) Dual scale 0 to 2 Kg/cm <sup>2</sup> /0 to 30 psig 0 to 11 Kg/cm <sup>2</sup> /0 to 160 psig Triple scale 0 to 2 bar/0 to 0.2 MPa/0 to 30 psig 0 to 11 bar/0 to 1.1 MPa/0 to 160 psig	11B4036X042 11B4036X062 11B4036X012 11B4036X032
39*	Instrument gauge (optional for 3660 Only) Dual Scale 0 to 2 Kg/cm <sup>2</sup> /0 to 30 psig 0 to 4 Kg/cm <sup>2</sup> /0 to 60 psig Triple scale 0 to 2 bar/0 to 0.2 MPa/0 to 30 psig 0 to 4 bar/0 to 0.4 MPa/0 to 60 psig	11B4036X042 11B4036X052 11B4036X012 11B4036X022
40	Anti - seize sealant (not furnished with positioner)	

Clave	Descripción
<b>Nota</b> Las claves 41 a 49 y la clave 79 corresponden solo al 3660 con válvula de bypass. Consultar la figura 25.	
41	Bypass body assembly
42	Bypass lever assembly
43*	O-ring
44*	O-ring
45*	O-ring (2 req'd)
46	Retaining ring
47	Cheese head screw (2 req'd)
48	Lubricant (not furnished with positioner)
49*	O-ring (3 req'd)
50	Lubricant, silicone sealant (not furnished with positioner)

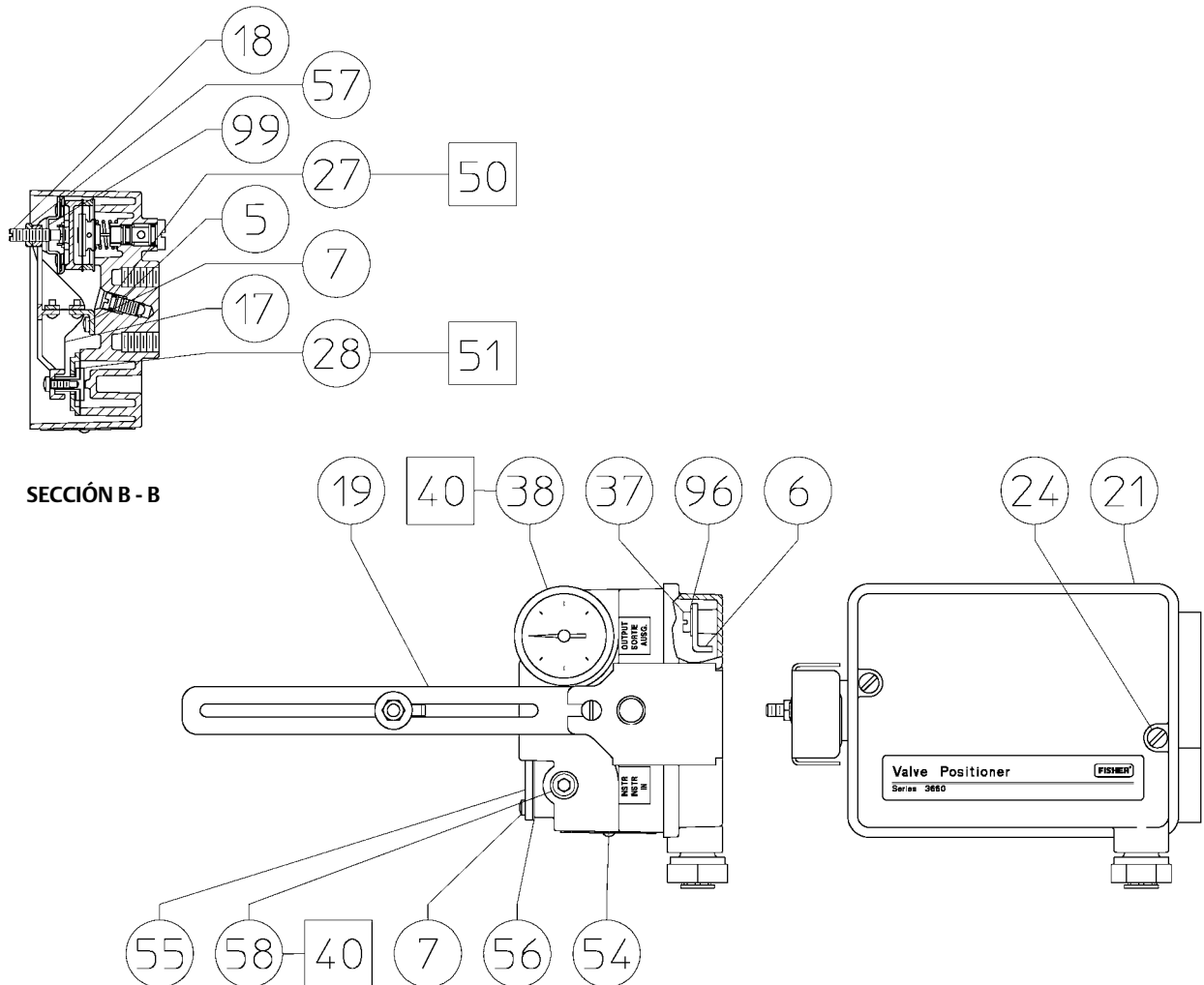
\*Repuestos recomendados

Figura 27. Conjunto del posicionador Fisher 3661



51B3945-J

Figura 27. Conjunto del posicionador Fisher 3661 (continuación)



51B3945

Clave Descripción

- 51 Adhesive, Loctite® 4210™ Prism® Instant Adhesive, (not furnished with positioner)
- 54 Self-tapping screw (2 req'd)
- 55 Cover plate for 3661
- 56\* Cover plate gasket for 3661
- 57 Hex nut
- 58 Pipe plug  
1 req'd for 3661 w/o output gauge option  
2 req'd for 3660 & 3661 w/o instrument and output gauge option

Clave Descripción

- 79 Wire tie for 3660 with bypass valve only
- 95\* O-ring  
(2 req'd for 3660; 3 req'd for 3661)
- 96 Plain washer
- 97\* Cover screw gasket (2 req'd)
- 98 Washer (4 req'd)
- 99 Flapper spring stop
- 100\* I/P converter module for 3661

\*Repuestos recomendados

## Conexiones para diagnóstico

La conexión del sistema de diagnóstico FlowScanner para válvulas incluye acoplamientos en T, nipples de tubo, bujes de tubo, cuerpos de conector y protectores de cuerpo.

Clave Descripción

For 3660 Positioner

For units with supply gauge  
For units without supply gauge

For 3661 Positioner

For units with supply gauge  
For units without supply gauge

## Piezas de montaje

### Piezas de montaje comunes

---

**Nota**

Las claves 73 a 78 corresponden a las piezas de montaje del regulador (solo montado en la caja).

---

Clave Descripción

- 73 Bracket  
For 657, 667, 1250, 1250R, 3024S and GX
- 74 Cap screw (2 req'd)  
For 1250, 1250R, and 3024S
- 75 Washer (2 req'd)  
1250, 1250R, and 3024S
- 76 Lockwasher (2 req'd)  
For 1250, 1250R, 3024S,  
Lockwasher and Hex Nut (1 req'd)  
For GX

Clave Descripción

- 77 Cap screw (2 req'd)  
For 657, 667, 1250, 1250R, 3024S and GX
- 78 Hex nut (2 req'd)  
For 657, 667, 1250, 1250R, 3024S and GX

---

**Nota**

Las piezas de montaje siguientes se incluyen en los juegos de montaje indicados en la página 35.

---

### Actuadores 1250 y 1250R

- 64 Bracket, clamp mounting only
- 65 Stud, clamp mounting only (2 req'd)
- 66 Hex nut, clamp mounting only (4 req'd)
- 67 Washer, clamp mounting only (2 req'd)
- 68 Feedback plate
- 69 Hex head screw (2 req'd)
- 70 Washer (2 req'd)
- 71 Washer, center bolt mounting only
- 72 Hex head screw, center bolt mounting only
- 101 Lockwasher (2 req'd)  
For size 45, 20 to 30 mm travel only
- 102 Machine screw (2 req'd)  
For size 45, 20 to 30 mm travel only
- 103 Feedback adaptor  
For size 45, 20 to 30 mm travel only
- 104 Wedge nut (2 req'd)  
For size 45, 20 to 30 mm travel only

### Actuador 3024S

- 64 Mounting Bracket
- 65 Stud (2 req'd)
- 66 Hex nut (4 req'd)
- 67 Washer (2 req'd)
- 68 Feedback plate
- 69 Hex head screw (2 req'd)
- 70 Washer (2 req'd)



**Clave Descripción****Actuador 3024C**

68	Feedback Plate
69	Socket head screw (2 req'd)
70	Washer (2 req'd)
71	Washer, sealing
72	Screw, Hex Head

**Actuadores 657 y 667**

69	Hex head screw (2 req'd) Sizes 30, 34 and 40
70	Washer (2 req'd)
82	Mounting Bracket
83	Stud clamp

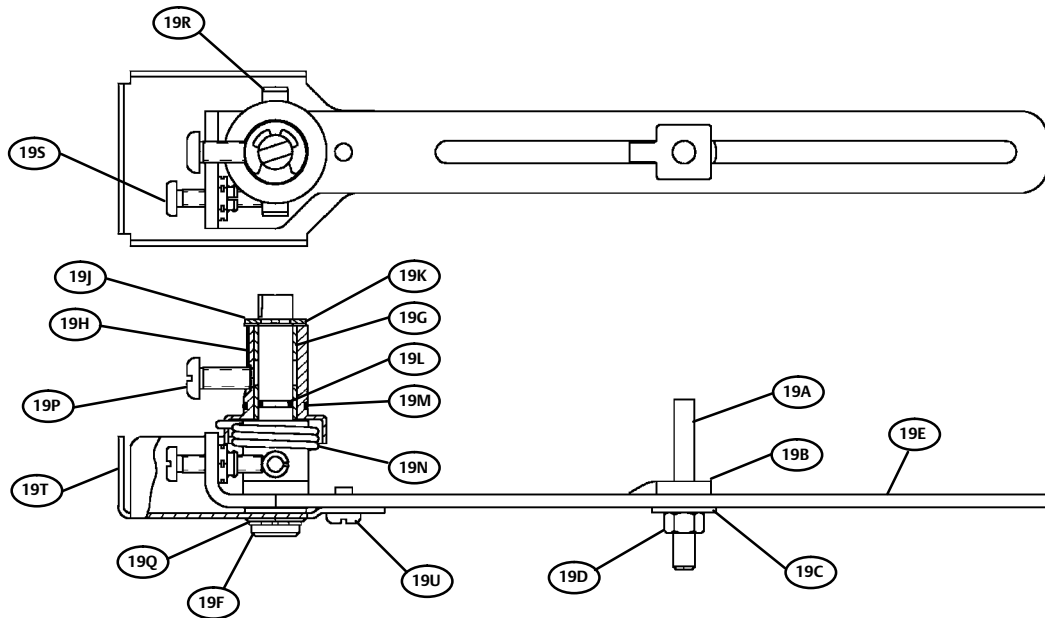
**Clave Descripción**

84	U-bolt (2 req'd) Sizes 50 and 60 Sizes 30, 34, 40, 45 and 46
85	Washer (4 req'd)
86	Hex nut (4 req'd)
87	Connector bracket
88	Feedback arm
89	Sealing washer
90	Hex nut
91	Machine screw (2 req'd)
92	Washer (2 req'd)
93	Hex nut (2 req'd)

**Válvula de control GX y sistema de actuador**

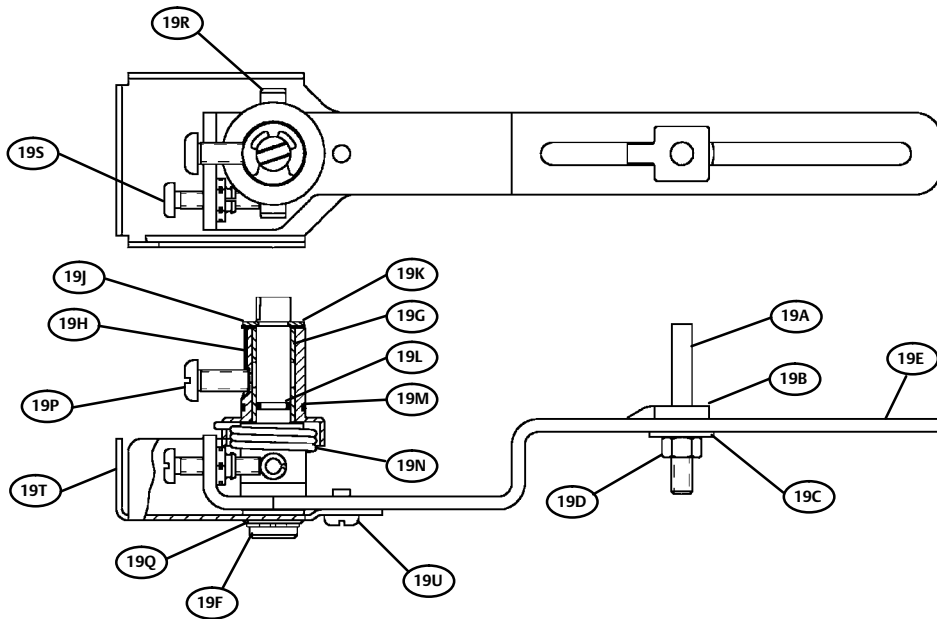
68	Feedback Plate
69	Socket head screw (2 req'd)
71	Washer, sealing
72	Screw, Hex Head

Figura 28. Conjunto de la palanca de realimentación



2889418 - B

Normal



2889423 - B

PARA ACTUADORES BAUMANN



**Emerson, Emerson Automation Solutions y sus entidades afiliadas no se hacen responsables de la selección, el uso o el mantenimiento de ningún producto. La responsabilidad de la selección, del uso y del mantenimiento correctos de cualquier producto corresponde exclusivamente al comprador y al usuario final.**

Fisher, Baumann y FlowScanner son marcas de una de las compañías de la unidad comercial Emerson Automation Solutions de Emerson Electric Co. Emerson Automation Solutions, Emerson y el logotipo de Emerson son marcas comerciales y marcas de servicio de Emerson Electric Co. Todas las demás marcas son propiedad de sus respectivos dueños.

El contenido de esta publicación se presenta con fines informativos solamente y, aunque se han realizado todos los esfuerzos posibles para asegurar su exactitud, no debe tomarse como garantía, expresa o implícita, relativa a los productos o servicios descritos en esta publicación o su uso o aplicación. Todas las ventas se rigen por nuestros términos y condiciones, que están disponibles si se solicitan. Nos reservamos el derecho de modificar o mejorar los diseños o especificaciones de los productos en cualquier momento y sin previo aviso.

**Emerson Automation Solutions**

Marshalltown, Iowa 50158 USA

Sorocaba, 18087 Brazil

Cernay, 68700 Francia

Dubai, United Arab Emirates

Singapore 128461 Singapore

[www.Fisher.com](http://www.Fisher.com)

---

