

# Positionneurs 3582 et 3582i, convertisseur électro-pneumatique 582i et transmetteur de position de tige de vanne 3583 de Fisher™

## Table des matières

Introduction .....	2
Objet du manuel .....	2
Description .....	2
Descriptions des numéros de types .....	6
Spécifications .....	7
Services de formation .....	7
Installation .....	7
Classifications de zones dangereuses et instructions spéciales pour une utilisation et une installation en toute sécurité dans des zones dangereuses du convertisseur électropneumatique 582i .....	8
CSA .....	9
FM .....	10
ATEX .....	10
IECEX .....	12
Montage .....	13

Changement de la position de la came .....	18
Raccordements pneumatiques .....	18
Raccordement de l'alimentation .....	18
Raccordement de la sortie .....	20
Connexion de l'instrument .....	20
Diagnostic .....	20
Event .....	21
Raccordements électriques pour le positionneur de vanne 3582i .....	21
Installation du convertisseur 582i .....	23
Fonctionnement .....	24
Informations sur la came du positionneur de vanne .....	24
Informations sur la came du transmetteur de position .....	26

(suite en page 2)

Figure 1. Montage type des positionneurs 3582 et 3582i et des transmetteurs 3583 de Fisher



**VANNE DE REGULATION  
AVEC POSITIONNEUR 3582**



**VANNE DE REGULATION  
AVEC POSITIONNEUR 3582i**



**VANNE DE REGULATION  
AVEC TRANSMETTEUR 3583**

## Table des matières (suite)

Mode de dérivation de positionneur de vanne .....	26
Plages de signal d'entrée .....	27
Fonctionnement à plage fractionnée du positionneur de vanne .....	27
Changement de l'action du positionneur de vanne .....	28
Changement de l'action du transmetteur de position ..	28
Étalonnage du positionneur de vanne ou du transmetteur de position .....	29
Alignement du fléau .....	29
Étalonnage .....	31
Principe de fonctionnement .....	32
Positionneurs de vanne 3582 .....	32
Positionneur de vanne 3582i .....	33
Transmetteurs de position de tige de vanne 3583 .....	34

Maintenance .....	35
Changement du ressort de plage de course .....	36
Remplacement des joints d'étanchéité .....	36
Remplacement du joint torique de piquage .....	37
Remplacement du relais .....	37
Réglage de l'articulation de palette .....	38
Remplacement du joint torique et du filtre primaires du convertisseur 582i .....	38
Remplacement du joint torique du couvercle du boîtier du convertisseur 582i .....	38
Démontage du convertisseur 582i .....	38
Remontage du convertisseur 582i .....	39
Commande de pièces détachées .....	40
Kits de pièces détachées .....	40
Liste des pièces détachées .....	41
Schémas de boucle .....	54

## Introduction

### Objet du manuel

Ce manuel d'instructions comprend les informations d'exploitation, d'étalonnage, de maintenance et de commande de pièces pour les positionneurs de vanne pneumatiques 3582, le positionneur de vanne électro-pneumatique 3582i et les transmetteurs de position de tige de vanne pneumatiques 3583 de Fisher. Consulter les manuels d'instructions séparés pour toute information relative à la vanne de régulation, à l'actionneur et aux accessoires.

Le personnel chargé de l'installation, de l'exploitation ou de la maintenance d'un positionneur de vanne pneumatique 3582, d'un positionneur de vanne électro-pneumatique 3582i ou d'un transmetteur de position de tige de vanne pneumatique 3583 doit être parfaitement qualifié et formé aux procédures d'installation, d'exploitation et de maintenance de vannes, d'actionneurs et d'accessoires. Pour éviter des blessures ou des dommages matériels, il est important de lire attentivement, d'assimiler et d'observer l'intégralité de ce manuel, y compris les avertissements et les précautions. Pour toute question relative à ces instructions, contacter un bureau commercial Emerson Automation Solutions local avant toute intervention.

### Description

Le positionneur de vanne pneumatique 3582 et le positionneur de vanne électro-pneumatique 3582i illustrés dans la figure 1 sont utilisés avec des ensembles de vannes de régulation à tige coulissante et actionnées par membrane. Les positionneurs de vanne pneumatiques reçoivent un signal d'entrée pneumatique provenant d'un appareil de contrôle et modulent la pression d'alimentation à l'actionneur de la vanne de régulation. Le positionneur ajuste la pression d'alimentation de l'actionneur afin de maintenir une position de la tige de la vanne proportionnelle au signal d'entrée pneumatique.

Les positionneurs 3582NS sont conçus pour des applications nucléaires. La construction du positionneur 3582NS comprend des matériaux assurant une performance supérieure à des niveaux de température et de rayonnement élevés. Les joints toriques sont en EPDM (éthylène-propylène) et les membranes en EPDM/tissu méta-aramide. L'éthylène-propylène fait preuve d'une capacité thermique supérieure et d'une durée de stockage plus longue que le nitrile. La membrane en tissu méta-aramide est capable de conserver ses propriétés de résistance dans des conditions de température et de rayonnement extrêmes.

## ATTENTION

**Utiliser une alimentation en air propre, sec et exempt d'huile avec les instruments contenant des composants en EPDM. L'EPDM est sujet à une dégradation en cas d'exposition à des lubrifiants à base de pétrole.**

Tableau 1. Spécifications des positionneurs de vanne 3582 et 3582i de Fisher

Remarque : Sauf indication contraire, les spécifications des positionneurs 3582 comprennent les 3582A, 3582C, 3582D, 3582G et 3582NS

### Signal d'entrée

3582 :

■ 0,2 à 1,0 bar (3 à 15 psig), ■ 0,4 à 2,0 bar (6 à 30 psig), ou ■ de plage fractionnée, voir le tableau 10

3582i :

courant constant continu de 4 à 20 mA avec tension en courant constant maximal de 30 V cc, peut être une plage fractionnée, voir le tableau 10

### Circuit équivalent pour les positionneurs 3582i

Le circuit équivalent du convertisseur du 582i est de 120 ohms, shunté par trois diodes Zener de 5,6 V (voir la figure 10)

### Signal de sortie

Type : Pression pneumatique telle que requise par l'actionneur, jusqu'à 95 % de l'alimentation maximum  
Action : Modifiable sur site entre ■ action directe et ■ action inverse dans le positionneur pneumatique de vanne

### Pression d'alimentation<sup>(1)</sup>

Recommandée : 0,3 bar (5 psi) de plus que la demande de l'actionneur

Maximale : 3,4 bar (50 psig) ou la pression nominale de l'actionneur, selon celle qui est la plus basse

Produit d'alimentation : Air ou Gaz Naturel

Le produit d'alimentation doit être propre, sec et non-corrosif.

Selon la norme ISA 7.0.01

Des particules de 40 micromètres au maximum dans le circuit pneumatique sont acceptables. Il est recommandé de procéder à une filtration supplémentaire pour réduire la taille des particules à 5 micromètres. La teneur en lubrifiant ne doit pas dépasser 1 ppm en poids (p/p) ou en volume (vol/vol). La condensation dans l'alimentation d'air doit être minimale.

Selon la norme ISO 8573-1

Masse volumique maximale des particules : Classe 7

Teneur en lubrifiant : Classe 3

Point de rosée sous pression : Classe 3 ou au moins 10 °C

inférieurs à la température ambiante la plus basse attendue  
Remarque : Le 3582i n'est pas homologué pour une utilisation avec du gaz naturel comme gaz d'alimentation

### Tenue en pression nominale d'entrée du soufflet<sup>(1)</sup>

Voir le tableau 9 pour les pressions minimale et maximale (signal d'entrée admissible) pour chaque ressort de plage de course disponible

### Consommation d'air maximale à régime continu<sup>(2)</sup>

3582

1,4 bar (20 psig) Alimentation : 0,38 m<sup>3</sup>/h normaux (14.0 scfh)

2,0 bar (30 psig) Alimentation : 0,48 m<sup>3</sup>/h normaux (18.0 scfh)

2,4 bar (35 psig) Alimentation : 0,54 m<sup>3</sup>/h normaux (20.0 scfh)

3582i

1,4 bar (20 psig) Alimentation : 0,46 m<sup>3</sup>/h normaux (17.2 scfh)

2,0 bar (30 psig) Alimentation : 0,57 m<sup>3</sup>/h normaux (21.4 scfh)

2,4 bar (35 psig) Alimentation : 0,64 m<sup>3</sup>/h normaux (23.8 scfh)

### Consommation maximale d'air d'alimentation

1,4 bar (20 psig) Alimentation : 4,4 m<sup>3</sup>/h normaux (164.5 scfh)

2,0 bar (30 psig) Alimentation : 6,7 m<sup>3</sup>/h normaux (248.5 scfh)

2,4 bar (35 psig) Alimentation : 7,7 m<sup>3</sup>/h normaux (285.5 scfh)

### Performance

3582

Linéarité indépendante : ± 1 % de l'étendue d'échelle du signal de sortie

Hystérésis : 0,5 % de l'étendue d'échelle

3582i

Linéarité indépendante : ± 2 % de l'étendue d'échelle du signal de sortie

Hystérésis : 0,6 % de l'étendue d'échelle

### Compatibilité électromagnétique du convertisseur électro-pneumatique 582i :

Conforme à la norme EN 61326-1:2013

Immunité : Installations industrielles selon le tableau 2 de la norme standard EN 61326-1. Les caractéristiques de performance sont indiquées dans le tableau 3 ci-dessous.

Emissions : Classe A

Classification de l'équipement ISM : Groupe 1, Classe A

Remarque : Les spécifications de compatibilité électro-magnétique s'appliquent également aux positionneurs 3582i

3582 et 3582i

Gain de boucle ouverte typique (signal de sortie) :

■ 100 dans la fourchette de 0,2 à 1,0 bar (3 à 15 psig)

■ 55 dans la fourchette de 0,4 à 2,0 bar (6 à 30 psig)

### Influences sur le fonctionnement

Pression d'alimentation - 3582 : la course de la vanne change de moins de 1,67 % par bar (0,25 % par 2 psi) de changement dans la pression d'alimentation

Pression d'alimentation - 3582i : la course de la vanne change de moins de 3,62 % par bar (1,5 % par 2 psi) de changement dans la pression d'alimentation

-suite-

Tableau 1. Spécifications des positionneurs de vanne 3582 et 3582i de Fisher (suite)

**Limites de température de service<sup>(1)</sup>****Construction standard**

3582 et 3582i : -40 à + 71 °C (-40 à + 160 °F)

3582NS : -40 à + 82 °C (-40 à + 180 °F) avec construction en élastomères EPDM

**Construction haute température**

3582A et C uniquement : -18 à + 104 °C

(0 à + 220 °F) sans manomètres

**Classification électrique convertisseurs 582i**

CSA : Sécurité intrinsèque, antidéflagrant, type n, protection contre les flambées de poussière, DIV 2

FM : Sécurité intrinsèque, antidéflagrant, type n, non incendiaire, protection contre les flambées de poussière

ATEX : Sécurité intrinsèque, antidéflagrant, type n

IECEX : Sécurité intrinsèque, type n, ignifuge

Pour de plus amples informations, se reporter aux classifications de zones dangereuses et instructions spéciales pour une installation et une utilisation en toute sécurité dans les zones dangereuses, qui débutent à la page 8.

Remarque : Ces classifications s'appliquent également au positionneur 3582i

**Classification du boîtier pour le 582i**

CSA : Boîtier de type 3

FM : NEMA 3, IP54

ATEX : IP64

IECEX : IP54

Monter l'instrument avec l'évent sur le côté ou sur le fond si les intempéries sont un problème.

Remarque : Ces classifications s'appliquent également au positionneur 3582i

**Autres homologations/certifications**

CUTR - Customs Union Technical Regulations (Russia, Kazakhstan, Belarus, and Armenia)

INMETRO - Institut national de la métrologie, de la qualité et de la technologie (Brésil)

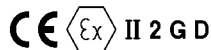
KGS - Société coréenne pour la sécurité du gaz (Corée du Sud)

NEPSI - Centre national de contrôle et d'inspection pour la protection contre les explosions et la sécurité de l'emploi des instruments (Chine)

Contactez un bureau commercial Emerson Automation Solutions pour obtenir des informations spécifiques relatives aux homologations/certifications

**Classification pour zones dangereuses du 3582**

Les positionneurs de vanne 3582 sont conformes aux exigences ATEX groupe II, catégorie 2, gaz et poussières



Remarque : Ce classement ne s'applique pas aux positionneurs 3582i

**Manomètres**

Diamètre de 40 mm (1.5 in.) avec boîtier en plastique et raccordement en laiton ■ échelle triple (PSI, MPa et bar) ou ■ double (PSI et kg/cm<sup>2</sup>)

**Raccordements pneumatiques**

NPT 1/4-18

**Raccordement électrique des positionneurs 3582i**

Entrée de câble 1/2-14 NPT

**Course maximale de la tige de vanne**

105 mm (4.125 in.) ; réglable pour obtenir une course inférieure avec des signaux d'entrée standard

**Cames caractérisées**

Voir la section relative aux cames caractérisées

**Poids approximatif**

3582 : 2,5 kg (5.5 lb)

3582i : 3,6 kg (8 lb)

**Déclaration de BPI**

Fisher Controls International LLC déclare que ce produit est conforme à l'article 4, paragraphe 3, de la Directive équipement sous pression (DESP) 2014/68/EU. Il a été conçu et fabriqué conformément aux Règles de l'Art en Usage (RAU) et ne peut pas porter la marque CE relative à la DESP.

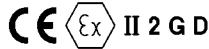
Cependant, le produit *peut* porter la marque CE indiquant la conformité avec *d'autres* directives européennes applicables.

REMARQUE : La terminologie des instruments spécialisés est définie par la norme ANSI/ISA 51.1 - Terminologie des instruments de procédé.

1. Les limites de pression/température indiquées dans ce manuel et celles de toute norme ou de tout code applicable ne doivent pas être dépassées.

2. m<sup>3</sup>/h normaux - mètres cubes par heure normaux (0 °C et 1,01325 bar, absolu) ; Scfh - pieds cubes standard par heure (60 °F et 14,7 psia).

Tableau 2. Spécifications des transmetteurs de position de tige de vanne 3583 de Fisher

<p><b>Signal d'entrée</b></p> <p>105 mm (4.125 in.) de course de tige de vanne ; réglable pour obtenir un signal de sortie complet avec des courses de tige moindres</p> <p><b>Signal de sortie</b></p> <p>Type : ■ 0,2 à 1,0 bar (3 à 15 psig) ou ■ 0,4 à 2,0 bar (6 à 30 psig) de pression pneumatique Action : Réversible sur site entre directe et inversée</p> <p><b>Tenue en pression nominale de sortie du soufflet<sup>(1)</sup></b></p> <p>Voir le tableau 9 pour les pressions minimale et maximale (signal d'entrée admissible) pour chaque ressort de plage de course disponible</p> <p><b>Pression d'alimentation<sup>(1)</sup></b></p> <p>Recommandée : 0,3 bar (5 psi) au dessus de la limite supérieure de la plage de signal de sortie Maximum : 2,4 bar (35 psig) ou la pression nominale de l'équipement raccordé, selon celle qui est la plus basse</p> <p><b>Produit d'alimentation : Air ou Gaz Naturel</b></p> <p>Le produit d'alimentation doit être propre, sec et non-corrosif.</p> <p>Selon la norme ISA 7.0.01 Des particules de 40 micromètres au maximum dans le circuit pneumatique sont acceptables. Il est recommandé de procéder à une filtration supplémentaire pour réduire la taille des particules à 5 micromètres. La teneur en lubrifiant ne doit pas dépasser 1 ppm en poids (p/p) ou en volume (vol/vol). La condensation dans l'alimentation d'air doit être minimale.</p> <p>Selon la norme ISO 8573-1 Masse volumique maximale des particules : Classe 7 Teneur en lubrifiant : Classe 3 Point de rosée sous pression : Classe 3 ou au moins 10 °C inférieurs à la température ambiante la plus basse attendue</p>	<p><b>Consommation d'air maximale à régime continu<sup>(2)</sup></b></p> <p>1,4 bar (20 psig) Alimentation : 0,38 m<sup>3</sup>/h normaux (14.0 scfh) 2 bar (30 psig) Alimentation : 0,48 m<sup>3</sup>/h normaux (18.0 scfh) 2,4 bar (35 psig) Alimentation : 0,54 m<sup>3</sup>/h normaux (20.0 scfh)</p> <p><b>Incertitude nominale</b></p> <p>±1 % de l'étendue d'échelle du signal de sortie</p> <p><b>Influence opérationnelle</b></p> <p>Le signal de sortie change de 1,67 % par bar (0,23 % par 2 psig) de changement dans la pression d'alimentation</p> <p><b>Limites de température ambiante de service<sup>(1)</sup></b></p> <p>Construction standard, transmetteurs 3583 : -40 à +71 °C (-40 à +160 °F) Construction haute température, transmetteurs 3583C uniquement : -18 à +104 °C (0 à +220 °F)</p> <p><b>Classement des zones dangereuses</b></p> <p>Les transmetteurs de position 3583 sont conformes aux exigences du groupe II ATEX, catégorie 2, gaz et poussières</p> <p></p> <p><b>Raccordements pneumatiques</b></p> <p>Les raccordements pneumatiques d'alimentation et de sortie sont des connexions internes de 1/4 in. NPT</p> <p><b>Course maximale de la tige de vanne</b></p> <p>105 mm (4.125 in.) ; réglable pour obtenir un signal de sortie complet avec des courses de tige moindres</p> <p><b>Came</b></p> <p>Linéaire</p> <p><b>Poids approximatif</b></p> <p>2,5 kg (5.5 lb)</p>
---	---

REMARQUE : La terminologie des instruments spécialisés est définie par la norme ANSI/ISA 51.1 - Terminologie des instruments de procédé.

1. Les limites de pression/température indiquées dans ce manuel et celles de toute norme ou de tout code applicable ne doivent pas être dépassées.

2. m<sup>3</sup>/h normaux - mètres cubes par heure normaux (0 °C et 1,01325 bar, absolu) ; Scfh - pieds cubes standard par heure (60 °F et 14,7 psia).

Tableau 3. Convertisseur électro-pneumatique 582i de Fisher<sup>(1)</sup>  
Récapitulatif des résultats du test de compatibilité électro-magnétique (CEM) : Immunité

Orifice	Phénomène	Norme de base	Niveau de test	Critères de performance <sup>(2)</sup>
Boîtier	Décharge électrostatique (DES)	CEI 61000-4-2	Contact 4 kV Air 8 kV	A
	Champ électromagnétique rayonné	CEI 61000-4-3	80 à 1 000 MHz à 10 V/m avec 1 kHz AM à 80 % 1 400 à 2 000 MHz à 3 V/m avec 1 kHz AM à 80 % 2 000 à 2 700 MHz à 1 V/m avec 1 kHz AM à 80 %	A
	Champ magnétique de fréquence industrielle nominale	CEI 61000-4-8	60 A/m à 50 Hz	A
Signal/ contrôle E/S	Rafales (transitoires rapides)	CEI 61000-4-4	1 kV	A
	Ondes de choc	CEI 61000-4-5	1 kV (ligne à la masse uniquement, chacune)	B
	Champs radioélectriques conduits et induits	CEI 61000-4-6	150 kHz à 80 MHz à 3 Vrms	A

Limite de spécification = ± 1 % de l'étendue d'échelle  
 1. Les données incluses dans le tableau s'appliquent également au positionneur 3582i.  
 2. A = Aucune dégradation durant les essais. B = Dégradation temporaire durant les essais, mais rétablissement automatique.

## Description (suite)

Selon le programme d'assurance qualité 10CFR50, Annexe B, le positionneur 3582NS est qualifié de qualité et à usage commerciaux. Ceux-ci peuvent être fournis comme des articles 10CFR, sous-section 21.

Le positionneur 3582i est un positionneur de vanne électro-pneumatique consistant en un convertisseur électro-pneumatique 582i installé sur un positionneur de vanne pneumatique 3582. Le positionneur de vanne 3582i procure une position précise de la tige de vanne, proportionnelle à un signal d'entrée en courant continu.

Le convertisseur électro-pneumatique 582i est une unité modulaire qui peut être installée en usine ou sur site. Ne pas installer un convertisseur 582i sur un positionneur existant avant d'avoir contacté un bureau commercial Emerson Automation Solutions pour une aide concernant l'application.

Le convertisseur 582i reçoit le signal d'entrée en courant continu et, par l'intermédiaire d'un dispositif de buse/palettes, fournit un signal de sortie pneumatique proportionnel. Ce signal de sortie pneumatique fournit le signal d'entrée du positionneur de vanne pneumatique, éliminant ainsi la nécessité d'un transducteur à montage déporté.

Les transmetteurs de position de tige de vanne pneumatiques 3583 doivent être utilisés avec des actionneurs à membrane à tige coulissante. Ces appareils fournissent un signal de sortie qui est directement proportionnel à la position de la tige de vanne.

Voir la description du numéro de modèle pour une explication détaillée des numéros de types.

## Descriptions des numéros de types

Les descriptions suivantes procurent des informations spécifiques sur les différentes constructions de positionneurs de vanne ou de transmetteurs de position. Si le numéro du type n'est pas connu, se reporter à la plaque signalétique apposée sur le positionneur. Pour l'emplacement de la plaque signalétique, voir le n° 25 dans la figure 21.

**3582** : Positionneur de vanne pneumatique avec dérivation et instrument, manomètres d'alimentation et de sortie.

**3582A** : Positionneur de vanne pneumatique sans dérivation ni manomètre.

**3582C** : Positionneur de vanne pneumatique sans dérivation mais avec des valves de chambre à air à la place des manomètres.

**3582D** : Positionneur de vanne pneumatique avec dérivation et avec valves de chambre à air à la place des manomètres.

**3582G** : Positionneur de vanne pneumatique sans dérivation et avec instrument, manomètres d'alimentation et de sortie.

**3582NS** : Positionneur de vanne pneumatique pour applications nucléaires avec ou sans dérivation et avec valves de chambre à air à la place des manomètres.

**3582i** : Positionneur de vanne électro-pneumatique sans dérivation ; avec convertisseur 582i ; et avec : Manomètres d'alimentation et de sortie, valves de chambre à air ou bouchons de tubes.

582i : Convertisseur électro-pneumatique avec : Manomètres d'alimentation et de sortie, valves de chambre à air ou bouchons de tubes. Utilisé pour la conversion d'un signal d'entrée de 4 à 20 mA en signal d'entrée de 0,2 à 1,0 bar (3 à 15 psig) pour le positionneur de vanne pneumatique.

3583 : Transmetteur de position pneumatique avec manomètres d'alimentation et de sortie.

3583C : Similaire au transmetteur de position de tige de vanne 3583, sauf que des valves de chambre à air remplacent les manomètres.

## Spécifications

Les spécifications des positionneurs de vanne sont indiquées dans le tableau 1. Les caractéristiques techniques des transmetteurs de position de tiges de vannes sont indiquées dans le tableau 2.

Voir la plaque signalétique de l'appareil pour déterminer le type de positionneur ou de transmetteur, la pression d'alimentation, etc.

### **▲ AVERTISSEMENT**

**Ce produit est conçu pour une gamme d'intensité de courant et une gamme de température spécifiques ainsi que pour d'autres spécifications d'applications. L'application d'une intensité de courant ou d'une température différente et d'autres conditions de service peut provoquer une défaillance du produit, des dégâts matériels ou des blessures.**

## Services de formation

Pour tout renseignement sur les cours de formation disponibles pour les appareils 3852, 3582i et 3583, ainsi que pour d'autres produits, contacter :

Emerson Automation Solutions  
Educational Services, Registration  
Téléphone : +1-641-754-3771 ou +1-800-338-8158  
e-mail : [education@emerson.com](mailto:education@emerson.com)  
[emerson.com/fishervalvetraining](http://emerson.com/fishervalvetraining)

## Installation

En cas d'utilisation de gaz naturel comme gaz d'alimentation pneumatique, du gaz naturel sera utilisé dans les raccords pneumatiques de l'appareil avec tout équipement connecté. L'appareil refoulera du gaz naturel dans l'atmosphère environnante, sauf s'il comporte un événement déporté.

### **▲ AVERTISSEMENT**

**Toujours porter des vêtements, des gants et des lunettes de protection lors de toute opération d'installation pour éviter toute blessure.**

**En cas d'installation dans une application existante, consulter aussi l'AVERTISSEMENT au début de la section Maintenance de ce manuel.**

**Consulter l'ingénieur des procédés ou l'ingénieur responsable de la sécurité pour connaître les éventuelles mesures supplémentaires à prendre pour se protéger de l'exposition au fluide de procédé.**

**⚠ AVERTISSEMENT**

Des blessures ou des dommages matériels peuvent résulter d'un incendie ou d'une explosion si du gaz naturel est utilisé comme produit d'alimentation et que les mesures de prévention appropriées ne sont pas prises. Les mesures préventives nécessaires peuvent comprendre, notamment, l'un des éléments suivants : Mise à l'évent déportée de l'unité, réévaluation de la classification des zones dangereuses, assurance d'une ventilation adéquate et élimination de toute source d'inflammation.

Les positionneurs 3582i ne sont pas homologués par des tierces parties pour l'utilisation du gaz naturel comme produit d'alimentation. L'utilisation de gaz naturel comme gaz d'alimentation peut entraîner des blessures ou des dégâts matériels par incendie ou par explosion.

**ATTENTION**

Ne pas utiliser de ruban d'étanchéité sur les raccords pneumatiques. Cet instrument comporte de petits passages d'écoulement qui peuvent être obstrués par un ruban d'étanchéité détaché. Un produit d'étanchéité pour filetage doit être utilisé pour sceller et lubrifier les raccords pneumatiques filetés.

**Remarque**

Tous les positionneurs de vanne et les transmetteurs de position sont expédiés avec du matériau de garniture en caoutchouc mousse dans le caisson. Déposer le couvercle (n° 33, figure 21) et le matériau de garniture avant d'utiliser l'appareil. S'assurer que toutes les ouvertures de ventilation sont dégagées avant l'installation de l'appareil, et qu'elles le restent pendant l'utilisation.

Généralement, le positionneur ou le transmetteur est commandé avec l'actionneur. Dans ce cas, le positionneur de vanne ou le transmetteur de position est monté en usine, et la sortie du positionneur de vanne est raccordée à l'actionneur. Si un filtre-régulateur 67CFR de Fisher est spécifié, il peut être monté de façon intégrée sur le positionneur de vanne ou le transmetteur de position de tige de vanne, à l'exception du positionneur 3582NS. Dans le cas d'un positionneur 3582NS, le filtre-régulateur 67CFR est monté séparément, et non de façon intégrée, sur le positionneur.

**Remarque**

Dans certains cas, l'alignement et l'étalonnage en usine du positionneur de vanne ou du transmetteur de position peuvent ne pas être possibles ; un alignement et un étalonnage sur site sont alors requis. Vérifier le fonctionnement de l'appareil pour s'assurer qu'il est étalonné avant de mettre le positionneur de vanne ou le transmetteur de position en service. Si positionneur de vanne ou le transmetteur de position nécessite un alignement ou un étalonnage, voir les instructions d'étalonnage appropriées dans ce manuel.

Si le positionneur de vanne ou le transmetteur de position est commandé séparément, déconnecté ou déposé de l'actionneur, voir les sections appropriées de ce manuel pour les informations relatives à l'installation.

## Classifications de zones dangereuses et instructions spéciales pour une utilisation et une installation en toute sécurité dans des zones dangereuses du convertisseur électropneumatique 582i

**Remarque**

Ces instructions spéciales pour une installation et une utilisation en toute sécurité dans les zones dangereuses s'appliquent également aux positionneurs 3582i.



Certaines plaques signalétiques peuvent porter plusieurs certifications, chacune d'elles pouvant impliquer des normes d'installation / de câblage et/ou des conditions d'utilisation en toute sécurité spécifiques. Ces instructions spéciales d'utilisation en toute sécurité s'ajoutent aux procédures d'installation standard et peuvent se substituer à ces dernières. Elles sont répertoriées par certification.

**Remarque**

Ces informations s'ajoutent aux marquages de la plaque signalétique apposée sur le produit.

Toujours se référer à la plaque signalétique pour identifier la certification appropriée. Contacter un bureau commercial Emerson Process Management pour obtenir les homologations/certifications spécifiques non mentionnées dans ce document.

**⚠ AVERTISSEMENT**

**Le non-respect de ces conditions d'utilisation en toute sécurité peut provoquer des blessures ou des dommages par incendie ou explosion, ou une reclassification de la zone.**

**CSA**

Sécurité intrinsèque, antidéflagrant, type n, protection contre les flambées de poussière, DIV 2

Aucune condition spéciale pour une utilisation en toute sécurité.

Voir le tableau 4 pour des informations supplémentaires.

**Tableau 4. Classifications pour zones dangereuses du convertisseur 582i de Fisher<sup>(1)</sup> - CSA (Canada)**

Organisme de certification	Certification obtenue	Valeur nominale d'entité	Code de température
CSA	Sécurité intrinsèque Ex ia IIC T4/T5/T6 selon le schéma GE28591 (figure 28) Sécurité intrinsèque Ex ia Classe I, II, Division 1 GP A, B, C, D, E, F, G T4/T5/T6 selon le schéma GE28591 (figure 28)	V <sub>max</sub> = 30 Vcc I <sub>max</sub> = 150 mA P <sub>i</sub> = 1,25 W C <sub>i</sub> = 0 nF L <sub>i</sub> = 0 mH	T4 (T <sub>amb</sub> ≤ 71 °C) T5 (T <sub>amb</sub> ≤ 62 °C) T6 (T <sub>amb</sub> ≤ 47 °C)
	Antidéflagrant Ex d IIC T6 Classe I, Division I, GP A, B, C, D T6	---	T6 (T <sub>amb</sub> ≤ 71 °C)
	Type n Ex nA IIC T6	---	T6 (T <sub>amb</sub> ≤ 71 °C)
	Classe I, Division 2, GP A, B, C, D T6 Classe II, Division 1 GP E, F, G T6 Classe II Division 2 GP F, G T6	---	T6 (T <sub>amb</sub> ≤ 71 °C)

1. Cette classification des zones dangereuses s'applique également aux positionneurs 3582i.

## FM

### Sécurité intrinsèque, antidéflagrant, type n, non incendiaire, protection contre les flambées de poussière

Aucune condition spéciale pour une utilisation en toute sécurité.

Voir le tableau 5 pour des informations supplémentaires.

Tableau 5. Classifications pour zones dangereuses du convertisseur 582i de Fisher<sup>(1)</sup> - FM (États-Unis)

Organisme de certification	Certification obtenue	Valeur nominale d'entité	Code de température
FM	Sécurité intrinsèque Classe I Zone 0 AEx ia IIC T4/T5/T6 selon le schéma GE28590 (figure 29) Classe I, II, III Division 1 GP A, B, C, D, E, F, G T4/T5/T6 selon le schéma GE28590 (figure 29)	V <sub>max</sub> = 30 V <sub>cc</sub> I <sub>max</sub> = 150 mA P <sub>i</sub> = 1,25 W C <sub>i</sub> = 0 nF L <sub>i</sub> = 0 mH	T4 (T <sub>amb</sub> ≤ 71 °C) T5 (T <sub>amb</sub> ≤ 62 °C) T6 (T <sub>amb</sub> ≤ 47 °C)
	Antidéflagrant Classe I Zone 1 AEx d IIC T6 Classe I, Division I, GP A, B, C, D T6	---	T6 (T <sub>amb</sub> ≤ 71 °C)
	Type n Classe I Zone 2 AEx nA IIC T6	---	T6 (T <sub>amb</sub> ≤ 71 °C)
	Classe I Division 2, GP A, B, C, D T6 Classe II Division 1, GP E, F, G T6 Classe II Division 2, GP F, G T6	---	T6 (T <sub>amb</sub> ≤ 71 °C)

1. Cette classification des zones dangereuses s'applique également aux positionneurs 3582i.

## ATEX

### Standards utilisés pour la certification

EN 60079-0:2012	EN 60079-31:2009
EN 60079-1:2007	EN 61241-0:2006
EN 60079-11:2012	EN 61241-1:2004
EN 60079-15:2010	EN 61241-11:2006

### Conditions spéciales pour une utilisation en toute sécurité

#### Sécurité intrinsèque

Cet équipement de sécurité intrinsèque peut être utilisé en atmosphère potentiellement explosive.

Les paramètres électriques de l'équipement certifié pouvant être raccordé à l'appareil ne doivent pas dépasser une des valeurs suivantes :

$$U_0 \leq 30 \text{ V cc} ; I_0 \leq 150 \text{ mA} ; P_0 \leq 1,25 \text{ W}$$

Température ambiante :

T6, à T<sub>amb</sub> = 47 °C ; T5, à T<sub>amb</sub> = 62 °C ; T4, à T<sub>amb</sub> = 71 °C

#### Antidéflagrant

La trajectoire de flamme est différente de celle requise par la norme EN 60079-1. Pour plus de renseignements sur les dimensions des joints ignifuges, contacter le fabricant.

Les raccords électriques sont généralement effectués à l'aide de câbles ou de conduits.

- En cas d'utilisation d'un raccord par câble, le dispositif d'entrée du câble doit être certifié du type d de boîtier ignifuge, adapté aux conditions d'utilisation et correctement installé.

Pour les températures ambiantes supérieures à 70 °C, des câbles et des presse-étoupes adaptés pour une température d'au moins 90 °C doivent être utilisés.

- En cas de raccordement par conduit rigide, un dispositif d'étanchéité certifié Ex d, comme un siège de conduit avec composé solidifiant, doit être immédiatement appliqué à l'entrée du boîtier.

Pour des températures ambiantes supérieures à 70 °C, le câblage et le composé solidifiant doivent être adaptés pour une température d'au moins 90 °C.

**Type n**

Aucune condition spéciale pour une utilisation en toute sécurité.

Voir le tableau 6 pour des informations supplémentaires.

**Tableau 6. Classifications pour zones dangereuses du convertisseur 582i de Fisher<sup>(1)</sup> - ATEX**

Certificat	Certification obtenue	Valeur nominale d'entité	Code de température
ATEX	⊕ II 1 G et D		
	Sécurité intrinsèque Gaz Ex ia IIC T4/T5/T6 Ga	U <sub>i</sub> = 30 V <sub>cc</sub> I <sub>i</sub> = 150 mA P <sub>i</sub> = 1,25 W C <sub>i</sub> = 0 nF L <sub>i</sub> = 0 mH	T4 (T <sub>amb</sub> ≤ 71 °C) T5 (T <sub>amb</sub> ≤ 62 °C) T6 (T <sub>amb</sub> ≤ 47 °C)
	Poussière Ex ia IIIC Da T109 °C (T <sub>amb</sub> ≤ 71 °C) / T100 °C (T <sub>amb</sub> ≤ 62 °C) / T85 °C (T <sub>amb</sub> ≤ 47 °C)		---
	⊕ II 2 G et D		
	Antidéflagrant Gaz Ex d IIC T6 Gb	---	T6 (T <sub>amb</sub> ≤ 71 °C)
	Poussière Ex tb IIIC T74 °C Db (T <sub>amb</sub> ≤ 71 °C)		---
	⊕ II 3 G et D		
	Type n Gaz Ex nA IIC T6 Gc	---	T6 (T <sub>amb</sub> ≤ 71 °C)
Poussière Ex tc IIIC Dc T85 °C (T <sub>amb</sub> ≤ 71 °C)	---		

1. Cette classification des zones dangereuses s'applique également aux positionneurs 3582i.

**IECEX**

Conditions de certification

Sécurité intrinsèque**⚠ AVERTISSEMENT****La substitution de composants peut affecter la sécurité intrinsèque.** $-40\text{ °C} \leq T_a \leq +71\text{ °C}$ ; T6 ( $T_a \leq +47\text{ °C}$ ); T5 ( $T_a \leq +62\text{ °C}$ ); T4 ( $T_a \leq +71\text{ °C}$ )

Paramètres d'entité

 $U_i = 30\text{ V}$ ,  $I_i = 150\text{ mA}$ ,  $P_i = 1,25\text{ W}$ ,  $C_i = 0\text{ nF}$ ,  $L_i = 0\text{ mH}$ Ignifuge**⚠ AVERTISSEMENT****Débrancher l'alimentation avant d'ouvrir.** $-40\text{ °C} \leq T_a \leq +71\text{ °C}$ ; T6 ( $T_a \leq +71\text{ °C}$ )Type n**⚠ AVERTISSEMENT****Débrancher l'alimentation avant d'ouvrir.** $-40\text{ °C} \leq T_a \leq +71\text{ °C}$ ; T6 ( $T_a \leq +71\text{ °C}$ )

Voir le Tableau 7 pour des informations relatives aux certifications.

**Tableau 7. Classifications pour zones dangereuses du convertisseur 582i de Fisher<sup>(1)</sup> - IECEX**

Certificat	Certification obtenue	Valeur nominale d'entité	Code de température
IECEX	Sécurité intrinsèque Gaz Ex ia IIC T4/T5/T6 Ga	$U_i = 30\text{ Vcc}$ $I_i = 150\text{ mA}$ $P_i = 1,25\text{ W}$ $C_i = 0\text{ nF}$ $L_i = 0\text{ mH}$	T4 ( $T_{amb} \leq 71\text{ °C}$ ) T5 ( $T_{amb} \leq 62\text{ °C}$ ) T6 ( $T_{amb} \leq 47\text{ °C}$ )
	Antidéflagrant Gaz Ex d IIC T6 Gb	---	T6 ( $T_{amb} \leq 71\text{ °C}$ )
	Type n Gaz Ex nA IIC T6 Gc	---	T6 ( $T_{amb} \leq 71\text{ °C}$ )

1. Cette classification des zones dangereuses s'applique également aux positionneurs 3582i.

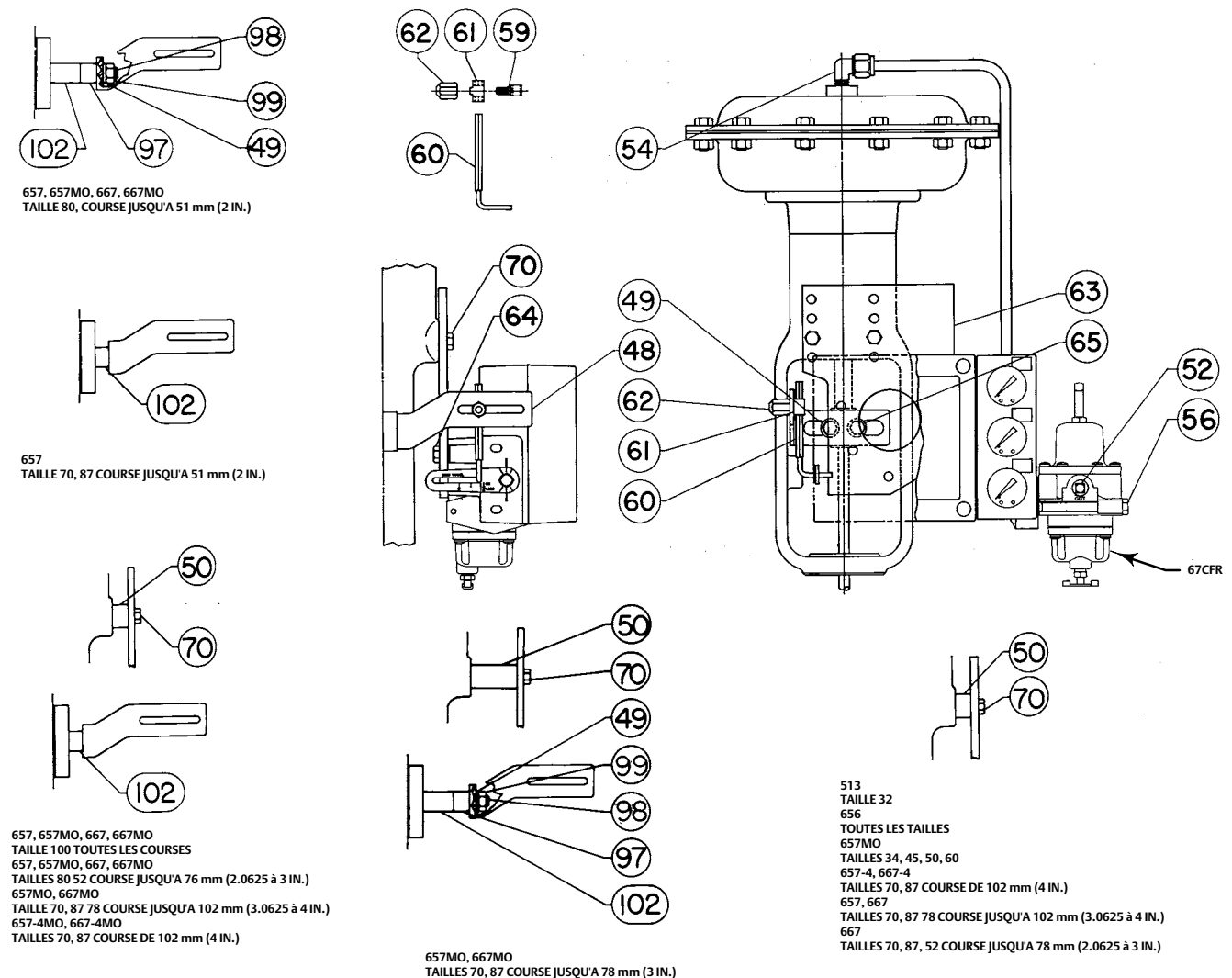
## Montage

Sauf indication contraire, les numéros de repère utilisés dans cette procédure sont représentés sur la figure 2.

- La figure 2 montre les différentes pièces à monter sur les actionneurs Fisher. Les entretoises (n° 50) sont incluses dans les pièces de montage pour les actionneurs nécessitant des entretoises. Les actionneurs 657 et 667, tailles 70 à 100, avec ou sans volant de manœuvre à montage latéral, utilisent des entretoises (n° 97 et 102) entre le connecteur de tige et le bras de connexion (n° 48). Sur tous les autres actionneurs utilisant des entretoises, placer celles-ci (n° 50) entre la plaque de montage (n° 63) et le bossage de montage de l'actionneur.

En cas de montage du positionneur de vanne ou du transmetteur de position de tige de vanne sur un actionneur provenant d'un autre fabricant, fournir les entretoises, si nécessaire, en coupant des sections de tube 1/2 ou 3/8 in. afin que la dimension X corresponde à la valeur indiquée dans la figure 3.

Figure 2. Ensemble de montage



REMARQUE :  
N° 55 (CONNECTEUR DE TUYAUTERIE) NON ILLUSTRÉ  
4188569-D SHT 1 ET 2

2. Comme indiqué dans les figures 2 et 4, fixer le bras de connexion (n° 48) au connecteur de tige afin que le bras de connexion se déploie dans les jambes d'arcades sur le côté du bossage de montage inférieur.
3. Fixer le positionneur de vanne ou le transmetteur de position sur la plaque de montage (n° 63) à l'aide des trous indiqués dans la figure 5.
4. Montage du régulateur 67CFR :
  - Positionneurs de vanne 3582 (sauf le 3582NS) et les transmetteurs de position de tige de vanne 3583 : Monter le régulateur sur le bossage intégré situé sur le bloc de dérivation.
  - Positionneurs de vanne 3582NS : Utiliser la plaque de montage en prévoyant un montage séparé du régulateur 67CFR. Monter séparément le positionneur et le régulateur sur la plaque de montage.
  - Positionneurs de vanne 3582i : Monter le régulateur sur le bossage intégré qui fait partie du boîtier du convertisseur 582i.
5. Comme indiqué dans la figure 5, le support de montage comporte quatre ensembles de trous pour le montage de l'ensemble sur l'actionneur. Voir le tableau 8 afin de déterminer l'ensemble de trous de montage à utiliser, fixer ensuite l'ensemble sur la surface de montage inférieure située de l'actionneur.

## ATTENTION

**Pour éviter d'endommager l'équipement, s'assurer que le bras de connexion ne touche pas le boîtier du positionneur de vanne ou du transmetteur de position quand l'actionneur se déplace sur toute sa course.**

6. Positionner l'actionneur en position de mi-course à l'aide d'un volant de manœuvre ou d'un régulateur de charge manuel.
7. Insérer l'extrémité arrondie de la broche de course (n° 60) dans la fente du bras de l'axe rotatif (n° 2), comme indiqué dans la figure 4.
8. Faire coulisser l'extrémité carrée de l'approche de course dans le porte-broche et dans le verrouillage par broche (n° 61 et 59). Placer le verrouillage par broche et le porte-broche dans la fente du bras de connexion (n° 48). Visser, sans serrer, l'écrou borgne (n° 62) sur le verrouillage par broche (n° 59).
9. L'actionneur étant à mi-course, relever le bras de l'axe rotatif afin que les repères d'index de 0° de celui-ci soient alignés sur les repères d'index sur le boîtier, comme indiqué dans la figure 6.

## ATTENTION

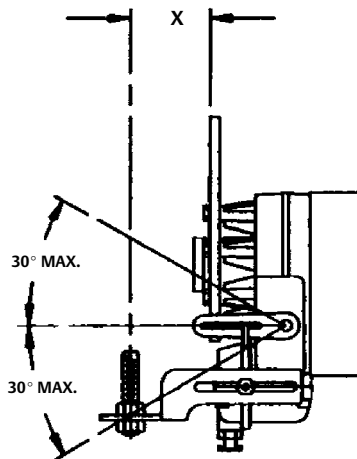
**Ne jamais régler la broche de course à une distance inférieure à la course réelle de l'actionneur. Le réglage de la broche de course à une distance inférieure à la course réelle de l'actionneur provoque une rotation de la came supérieure à 60° et endommage la came ou d'autres pièces.**

10. Positionner la broche de course afin qu'elle soit perpendiculaire au bras de connexion et s'aligne sur l'index de course de tige d'actionneur correct sur le bras de l'axe rotatif. Serrer l'écrou borgne à un couple de 10,6 N.m (94 in. lbf) (n° 62 à la figure 4).
11. Vérifier le réglage de la broche de course selon les procédures suivantes :
  - Pour un réglage standard de la broche de course (c'est-à-dire où le réglage de la broche de course est égal à la course réelle de l'actionneur). Déplacer l'actionneur à chaque extrémité de sa course. A chaque extrémité de course, les repères d'index à 30° sur le bras de l'axe rotatif doivent s'aligner sur les repères d'index sur le boîtier. Si les repères d'index ne sont pas alignés, desserrer l'écrou borgne (n° 62) et faire coulisser la broche de course (n° 60) dans la fente du bras de l'axe rotatif jusqu'à ce que les repères d'index à 30° soient alignés sur ceux du boîtier. Veiller à ce que la broche de course reste perpendiculaire au bras de connexion. Après avoir effectué ce réglage, serrer l'écrou borgne et vérifier une nouvelle fois le bras en position de mi-course. Si les repères d'index à 0° de s'alignent pas, répéter cette procédure.
  - Pour un réglage spécial de la broche de course (c'est-à-dire où le réglage de la broche de course est supérieur à la course réelle de l'actionneur). Vérifier les repères d'index selon une procédure similaire à celle pour les réglages standard. Le bras ne

tournera pas de 60° complets lors du déplacement de l'actionneur, et les repères d'index à 30° sur la came ne s'aligneront pas sur ceux du boîtier. S'il le faut, régler la position de la broche de course afin que les repères à 30° soient à distance égale des repères d'index de boîtier respectifs à chaque extrémité de course de l'actionneur.

Figure 3. Espacement pour le montage sur des actionneurs autres que Fisher

COURSE DE LA TIGE	X		
	Tige 9,5 mm (0.375 in.)	Tige 12,7 mm (0.5 in.)	Tige 19,1 mm (0.75 in.)
Millimètres			
29 ou moins	81	87	100
38	90	97	109
51	102	108	121
64	113	119	132
76	124	130	143
89	135	141	154
102	146	152	165
In.			
1.125 ou moins	3.19	3.44	3.94
1.5	3.56	3.81	4.31
2	4.00	4.25	4.75
2.5	4.44	4.69	5.19
3	4.88	5.12	5.62
3.5	5.31	5.56	6.06
4	5.75	6.00	6.50



1186520-F

Figure 4. Vue isométrique montrant le dispositif de contre-réaction au déplacement et le raccordement type de la tige

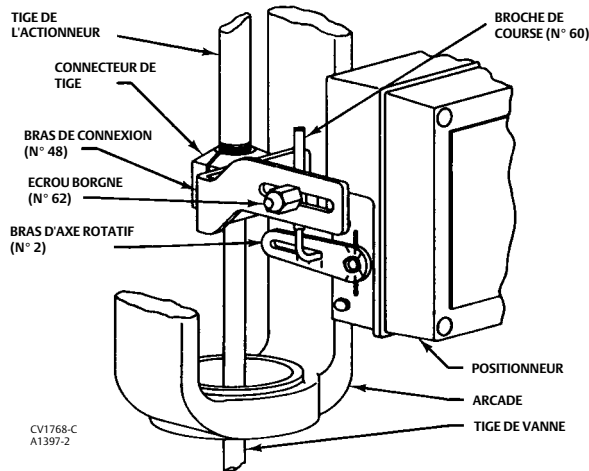
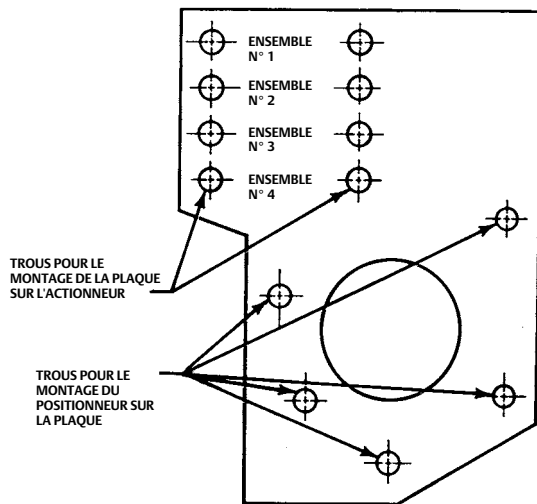
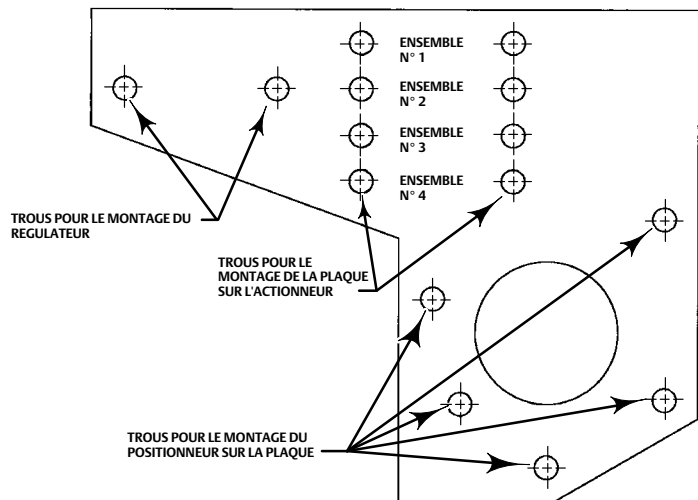


Figure 5. Plaques de montage utilisées avec les positionneurs de vanne 3582 et avec les transmetteurs de position de tige de vanne 3583 de Fisher



PLAQUE DE MONTAGE DU POSITIONNEUR AVEC  
FILTRE-REGULATEUR A MONTAGE INTEGRE

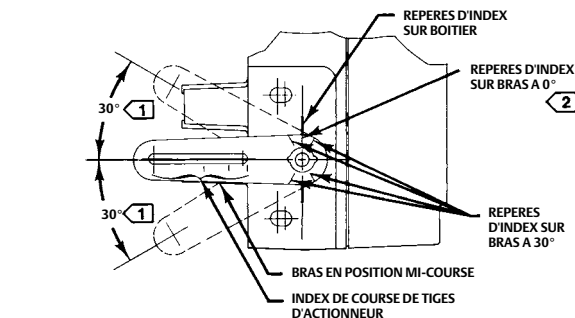
BF2635-B



PLAQUE DE MONTAGE DU POSITIONNEUR AVEC  
FILTRE-REGULATEUR MONTE DE FAÇON SEPARÉE



Figure 6. Repères d'index sur bras d'axe rotatif et sur boîtier



REMARQUES :

- 1 ROTATION MAXIMALE A PARTIR DE LA POSITION MI-COURSE.
- 2 ALIGNER LES REPERES D'INDEX COMME INDIQUE POUR LA POSITION MI-COURSE.

70CA0750-C  
A2452-2

Tableau 8. Informations relatives au montage des positionneurs 3582 et 3583

TIGE		COURSE MAXIMALE		N° D'ENSEMBLE DE TROUS DE MONTAGE(1)	POSITION DE LA BROCHE DE COURSE(2)	TIGE		COURSE MAXIMALE		N° D'ENSEMBLE DE TROUS DE MONTAGE(1)		POSITION DE LA BROCHE DE COURSE(2)									
Modele	Taille	mm	in.			Modele	Taille	mm	in.	657	667										
513 et 513R	20	19	0.75	2	Normale	657 et 667 sans volant de manœuvre latéral	30	19	0.75	3	4	Normale									
	32	19	0.75	2			34	19	1.125	3	2		Normale								
								40	38	1.5	2		3	Normale							
656	30	51	2	4	Inversée	657 et 667 sans volant de manœuvre latéral	45	19	0.75	1	4	Inversée(3)									
	40	89	3.5	4			45	51	2	1	1		Normale								
	60	102	4	4			50	51	2	1	2		Normale								
657-4 sans volant de manœuvre latéral	70	102	4	3	Inversée	657 et 667 sans volant de manœuvre latéral	70	51	2	2	1	Normale									
								52 - 76	2.0625 - 3	3	2		Normale								
657-4 avec volant de manœuvre latéral	70	102	4	2	Inversée	657 et 667 sans volant de manœuvre latéral	80	76	3	2	2	Normal									
								78 - 102	3.0625 - 4	3	1		Inversée(4)								
657-8	30	54	2.125	3	Normale	657 et 667 avec volant de manœuvre latéral	87	51	2	2	2	Normale									
	34	54	2.125	3				52 - 76	2.0625 - 3	2	2		Normale								
	40	79	3.125	3				78 - 102	3.0625 - 4	3	1		Inversée(4)								
	40	89	3.5	3	Normale			657 et 667 avec volant de manœuvre latéral	100	102	4	4	4	Inversée							
	46	79	3.125	2						34	19	0.75	2		2	Normale					
	46	105	4.125	2													40	38	1.5	1	2
	47	79	3.125	2													45	51	2	1	4
47	105	4.125	1	Inversée	657 et 667 avec volant de manœuvre latéral	87	76	3	2	2	Normale										
60	105	4.125	4				Inversée	50	51	2		4	1	Inversée(4)							
70	105	4.125	2	657 et 667 sans volant de manœuvre latéral	60	51					2				3	1	Inversée(4)				
667-4 sans volant de manœuvre latéral	70	102	4				1	Normale	70	102		4	2	2				Inversée			
				87	102	4					1				Normale						
667-4 sans volant de manœuvre latéral	70	102	4	1	Normale	657 et 667 avec volant de manœuvre latéral	80	76	3	2	2	Normale									
								78 - 102	3.0625 - 4	2	1		Inversée								

1. Le numéro d'ensemble indiqué ne doit être considéré que comme un point de référence à cause des variables relatives à la constitution de la connexion des tiges.  
 2. La position normale est illustrée dans la figure 4.  
 3. La position de la broche de course pour le 657 est normale.  
 4. La position de la broche de course pour le 667 est normale.

## Changement de la position de la came

Voir la figure 21 pour l'illustration d'une came typique et pour l'emplacement des numéros.

### Remarque

- Pour les positionneurs de vanne : La petite flèche sur la came doit pointer dans le sens de déplacement de la tige lors de l'augmentation de la pression sur la membrane de l'actionneur.
- Pour les transmetteurs de position : Si la flèche sur la came pointe vers la buse, la pression de sortie augmente quand la tige descend. Si la flèche pointe vers le bas, la pression de sortie diminue quand la tige descend.

Si la flèche pointe dans la mauvaise direction, déposer, inverser et reposer la came selon la procédure suivante.

Lors du montage d'un positionneur de vanne ou d'un transmetteur de position, vérifier si la came (n° 4) et sa position correctes ont été sélectionnées. Pour changer la came ou sa position, décrocher le ressort d'extension (n° 38) et déposer la vis de la came et l'écrou de blocage (n° 6 et 45). Déposer la came et le support de retenue du ressort (n° 43).

Pour poser la came, visser l'écrou de blocage à fond sur la vis de la came. Fixer la came et le support de retenue du ressort sur l'arbre à l'aide de la vis de la came. Serrer la vis pour fixer la came. Serrer ensuite l'écrou de blocage contre le support de retenue du ressort. Crocheter le ressort dans son support de retenue.

Des détails sur les caractéristiques de la came se trouvent à la page 24 dans la partie Informations sur la came de la section Fonctionnement.

## Raccordements pneumatiques

### **⚠ AVERTISSEMENT**

**Les positionneurs de vanne et les transmetteurs de position sont capables de fournir une pression d'alimentation complète à l'équipement raccordé. Pour éviter les blessures ou les dommages matériels causés par l'éclatement des pièces dû à la surpression, s'assurer que la pression d'alimentation ne dépasse jamais la pression maximale de service de l'équipement raccordé.**

### **ATTENTION**

**Ne pas utiliser de ruban d'étanchéité sur les raccordements pneumatiques. Cet instrument comporte de petits passages d'écoulement qui peuvent être obstrués par un ruban d'étanchéité détaché. Un produit d'étanchéité pour filetage doit être utilisé pour sceller et lubrifier les raccordements pneumatiques filetés.**

Les raccordements pneumatiques sont indiqués dans la figure 7. Tous les raccordements pneumatiques sont des connexions internes de 1/4 in. NPT. Utiliser une tuyauterie de 3/8 in. pour tous les raccordements pneumatiques. Après avoir effectué les raccordements pneumatiques, activer la pression d'alimentation et vérifier qu'aucun raccord ne fuit.

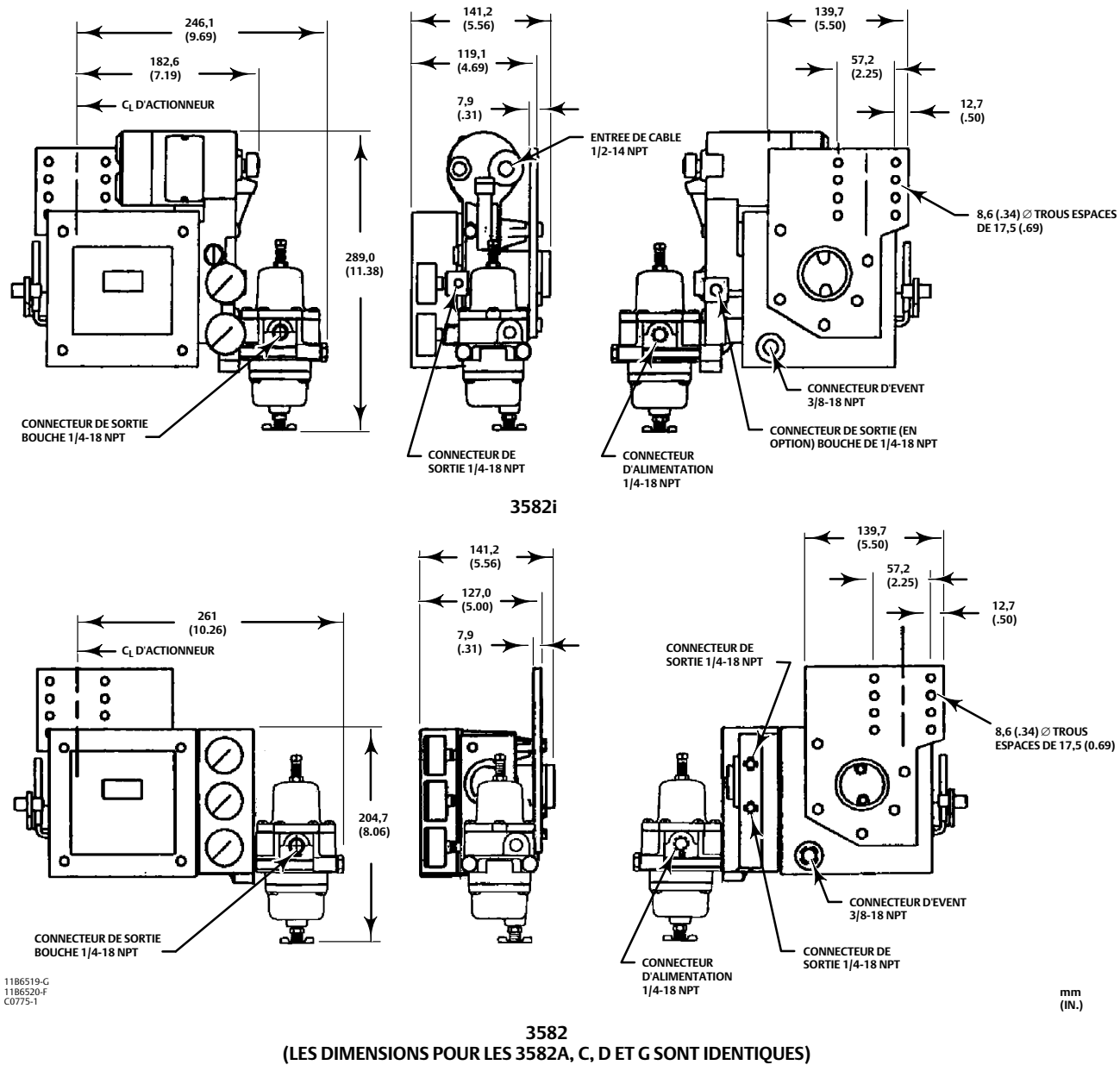
## Raccordement de l'alimentation

### **⚠ AVERTISSEMENT**

**Des blessures ou des dégâts matériels peuvent se produire à cause d'un procédé non contrôlé si le produit d'alimentation n'est pas de l'air propre, sec, exempt d'huile ou un gaz non corrosif. Bien qu'une utilisation et un entretien régulier d'un filtre qui capte les particules d'un diamètre supérieur à 40 micromètres suffisent dans la plupart des applications, consulter un bureau commercial d'Emerson Automation Solutions et vérifier les normes de qualité d'air d'alimentation des instruments du secteur avant toute utilisation en atmosphère corrosive ou en cas de doute quant à la quantité de filtration d'air ou la maintenance du filtre.**

**Les positionneurs 3582i ne sont pas homologués par des tierces parties pour l'utilisation du gaz naturel comme produit d'alimentation. L'utilisation de gaz naturel comme gaz d'alimentation peut entraîner des blessures ou des dégâts matériels par incendie ou par explosion.**

Figure 7. Connexions et dimensions typiques



**ATTENTION**

Utiliser une alimentation en air propre, sec et exempt d'huile avec les instruments contenant des composants en EPDM. L'EPDM est sujet à une dégradation en cas d'exposition à des lubrifiants à base de pétrole.

La pression d'alimentation doit être propre, sèche, exempte d'huile ou un gaz non corrosif. Utiliser un filtre régulateur 67CFR avec un filtre 5 micromètres, ou équivalent, pour filtrer et réguler l'air d'alimentation. A l'exception du 3582NS, le régulateur-filtre peut

être monté sur le positionneur. Pour le 3582NS, le régulateur peut être monté sur la plaque de montage avec le positionneur, mais pas sur le positionneur lui-même. La pression d'alimentation doit être suffisante pour permettre un réglage du régulateur à 0,3 bar (5 psi) au-delà de la limite supérieure de la gamme de pression appropriée, par exemple : 1,4 bar (20 psig) pour une plage de 0,2 à 1,0 bar (3 à 15 psig). Néanmoins, il ne faudra pas dépasser la pression d'alimentation admissible maximale de 3,4 bar (50 psig) ni la capacité de pression de l'équipement raccordé.

Raccorder la source d'alimentation convenable la plus proche au raccord de 1/4 in. NPT IN sur le filtre-régulateur (si fourni) ou sur le raccord de 1/4 in. NPT SUPPLY sur le bloc de positionneur.

## Raccordement de la sortie

La sortie d'un positionneur de vanne assemblé en usine est reliée au raccordement de l'alimentation de l'actionneur. En cas de montage du positionneur de vanne sur site, raccorder la tuyauterie de 3/8 in. entre le raccord du positionneur de vanne de 1/4 in. NPT marqué OUTPUT (Sortie) et le raccord de pression d'alimentation de l'actionneur. Raccorder le raccord du transmetteur de position marqué OUTPUT à un instrument qui indique la position de la tige de vanne.

## Connexion de l'instrument

Pour un positionneur de vanne pneumatique 3582, raccorder la tuyauterie de 3/8 in. de l'appareil de contrôle au raccord INSTRUMENT de 1/4 in. NPT. Si l'appareil de contrôle est monté sur la vanne de régulation en usine, ce raccordement est déjà effectué.

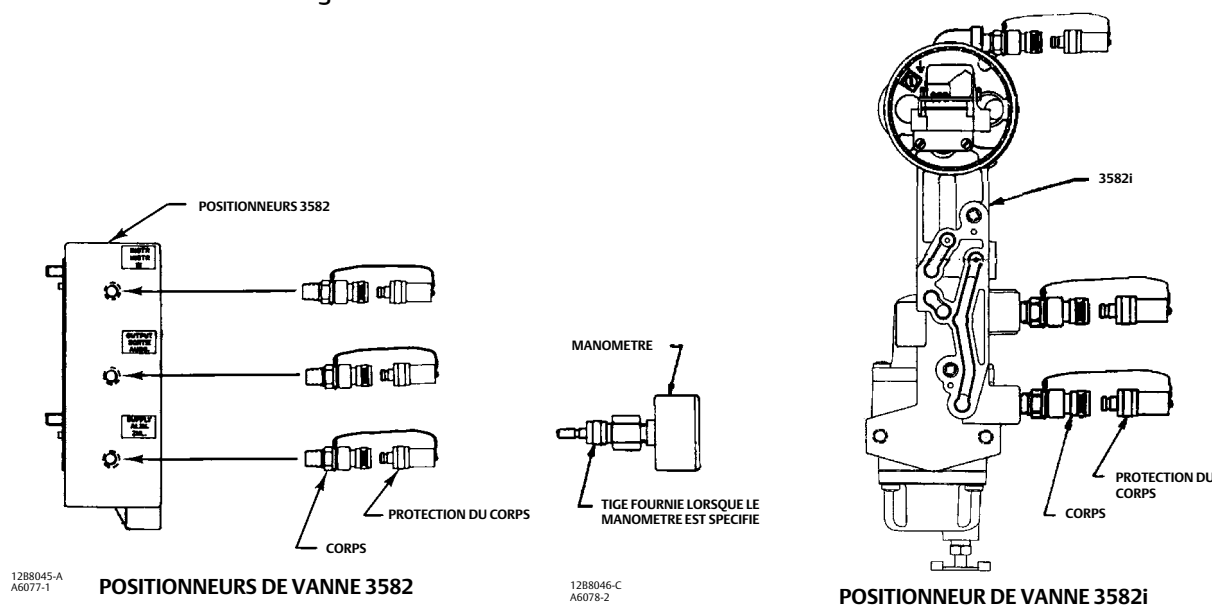
Le positionneur de vanne électro-pneumatique 3582i requiert un signal d'entrée en courant continu de 4 à 20 mA provenant de l'appareil de contrôle. Une entrée de câble de 1/2 in. NPT est fourni pour un câblage correct des installations électriques. Voir la section sur les raccords électriques pour plus d'informations.

## Diagnostic

De la visserie et des connecteurs spéciaux sont disponibles pour effectuer des essais de diagnostic sur les ensembles accessoires/ positionneur/actionneur/vanne. Le matériel utilisé comprend des corps de connecteurs de 1/8 in. NPT et des dispositifs de protection du corps. Des tiges de 1/8 in. sont également fournies avec les connecteurs de diagnostic commandés pour le positionneur à manomètres.

Installer les connecteurs sur le bloc 3582 ou sur le boîtier du 582i, comme indiqué dans la figure 8. Avant de monter les connecteurs sur le positionneur, enduire le filetage de produit d'étanchéité. Le produit d'étanchéité est fourni avec les raccords de diagnostic et la boulonnerie.

Figure 8. Raccordements de diagnostic



## Event

### **⚠ AVERTISSEMENT**

Un incendie ou une explosion dues à l'accumulation de gaz pouvant entraîner des blessures ou des dommages matériels risque de se produire si du gaz inflammable de pression d'alimentation est utilisé comme gaz de procédé et que le positionneur/actionneur se trouve dans un lieu clos. L'ensemble positionneur/actionneur n'est pas hermétique et, quand il est enveloppé, une conduite d'évent déportée, une ventilation adéquate et les mesures de sécurité nécessaires doivent être appliquées. Pour les débits de fuite, voir la spécification Consommation d'air à régime continu. Une tuyauterie à événement déportée seule ne peut pas suffire pour l'évacuation de tous les gaz dangereux. La tuyauterie de la conduite de ventilation doit être conforme aux règlements locaux et régionaux ; pour réduire la montée en pression dans le boîtier elle doit être aussi courte que possible, avec un diamètre adéquat et comporter peu de coudes.

### **⚠ AVERTISSEMENT**

Les positionneurs 3582i ne sont pas homologués par des tierces parties pour l'utilisation du gaz naturel comme produit d'alimentation. L'utilisation de gaz naturel comme gaz d'alimentation peut entraîner des blessures ou des dégâts matériels par incendie ou par explosion.

### **ATTENTION**

Lors de l'installation d'une tuyauterie à événement déporté, veiller à ne pas serrer excessivement la tuyauterie dans le raccord de l'événement. Un serrage excessif endommagerait le filetage dans le raccord.

L'ouverture d'événement à l'arrière du boîtier marquée VENT doit rester ouverte afin d'éviter l'accumulation de pression dans le boîtier et procurer un orifice de drainage de l'humidité pouvant s'accumuler dans le boîtier. La partie perforée de la plaque signalétique couvre normalement cette ouverture afin d'en empêcher le colmatage par des débris ou des insectes. En outre, s'assurer que les orifices d'évacuation dans le relais (n° 32 dans la figure 21) restent ouverts.

Si un événement déporté est nécessaire, les conduites de ventilation doivent être aussi courtes que possible et comporter un minimum de courbes et d'angles. Le raccordement d'événement est un raccord interne de 3/8 in. NPT. Utiliser une tuyauterie de 3/8 in. ou plus large pour fournir un événement déporté. Le 582i est doté d'un raccord d'événement interne de 1/4 in. NPT. Utiliser le relais 83L facultatif pour les applications d'événements déportés.

## Raccordements électriques pour le positionneur de vanne 3582i

### **⚠ AVERTISSEMENT**

Pour les applications antidéflagrantes, débrancher l'alimentation avant de déposer le couvercle de boîtier du convertisseur.

Pour les applications antidéflagrantes de Classe I, Division 1, monter une conduite en métal rigide et un coupe-feu à un maximum de 457 mm (18 in.) du convertisseur. Des blessures ou des dégâts matériels risquent d'être provoqués par une explosion si le joint n'est pas posé.

Pour les installations de sécurité intrinsèque, voir les schémas de boucle montrés dans les figures 28 et 29, les schémas d'usine ou les instructions fournies par le fabricant de la barrière pour une installation et un câblage corrects.

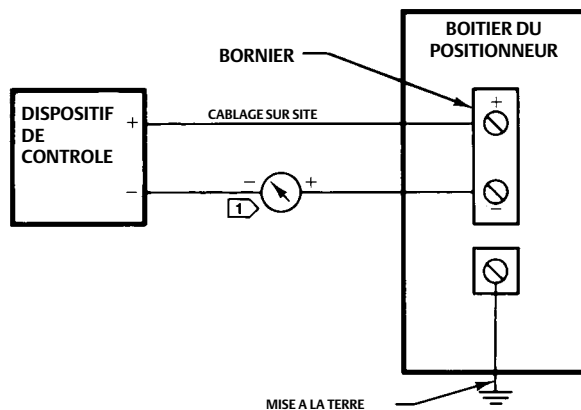
Sélectionner un câble et/ou des presse-étoupes d'une capacité adaptée à l'environnement d'utilisation (zone dangereuse, indice de protection et température). L'utilisation de câbles et de presse-étoupes d'une capacité non adaptée peut être à l'origine d'incendies ou d'explosions et entraîner des blessures ou des dommages matériels.

Les raccordements câblés doivent être conformes aux codes locaux, régionaux et nationaux pour toute certification pour utilisation en zone dangereuse. Le non-respect des codes locaux, régionaux et nationaux peut être à l'origine d'incendies ou d'explosions et provoquer des blessures ou des dommages matériels.

Utiliser un raccord de tuyauterie de 1/2-14 in. NPT sur le boîtier du convertisseur 582i pour la pose du câblage sur site. Pour les applications antidéflagrantes de classe I, division I, poser un tuyau métallique rigide et un joint à moins de 457 mm (18 in.) du convertisseur. Poser aussi le tuyau conformément aux codes électriques locaux et nationaux qui s'appliquent à l'application.

Pour la connexion du câblage sur site du dispositif de contrôle au convertisseur, se reporter aux figures 9, 10 et 11. Brancher le fil positif de l'appareil de contrôle à la borne positive (+) du convertisseur, et le fil négatif de l'appareil de contrôle à la borne négative (-) du convertisseur. Ne pas trop serrer les écrous. Ne pas excéder un couple de serrage de 0,45 N.m (4 in. lb). Raccorder la borne de mise à la masse du convertisseur à une prise de terre.

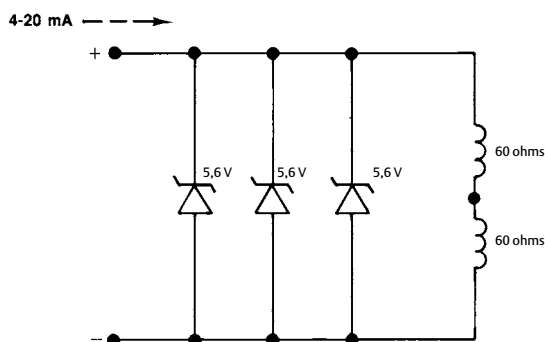
Figure 9. Schéma de câblage type sur site



REMARQUES :  
 1 POUR LES OPERATIONS DE DEPANNAGE OU DE SURVEILLANCE, UTILISER UN VOLTMETRE AVEC UNE RESISTANCE DE 250 OHMS OU UN AMPEREMETRE EN GUISE D'INDICATEUR.

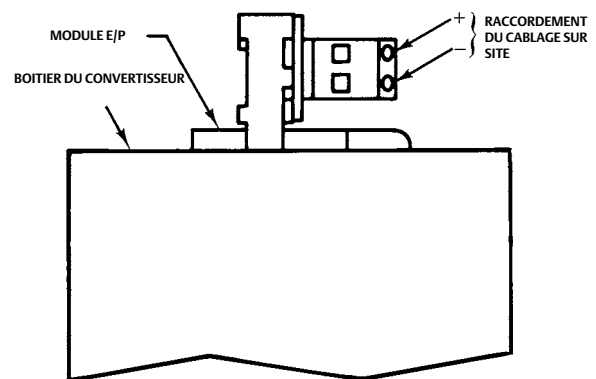
A3875

Figure 10. Circuit équivalent d'entrée du convertisseur 582i de Fisher



21B2335-D  
A6012

Figure 11. Câblage du convertisseur 582i de Fisher



A7140

## Installation du convertisseur 582i

---

### Remarque

Contactez le bureau des ventes Emerson Automation Solutions le plus proche pour des informations sur les applications avant de planifier une mise à niveau d'un positionneur de vanne 3582 existant par l'installation sur site d'un convertisseur électro-pneumatique 582i.

---

### **⚠ AVERTISSEMENT**

Eviter les blessures causées par une soudaine dissipation de la pression du procédé. Avant de monter le convertisseur 582i :

- Toujours porter des gants, des vêtements et des lunettes de protection lors de toute opération d'entretien.
  - Ne pas retirer l'actionneur de la vanne tant que la vanne est sous pression.
  - Débrancher toutes les tuyauteries de fonctionnement alimentant l'actionneur en pression atmosphérique ou en signal de contrôle. S'assurer que l'actionneur ne peut ni ouvrir ni fermer soudainement la vanne.
  - Utiliser des vannes de dérivation ou arrêter complètement le procédé pour isoler la vanne de la pression du procédé. Dissiper la pression du processus des deux côtés de la vanne.
  - Dissiper la pression de charge de l'actionneur.
  - Mettre en œuvre des procédures de verrouillage afin que les mesures ci-dessus restent en vigueur pendant toute la durée de l'intervention sur le matériel.
  - Ne pas ouvrir en présence d'une atmosphère de poussière explosive.
  - Consulter l'ingénieur des procédés ou l'ingénieur responsable de la sécurité pour connaître les éventuelles mesures supplémentaires à prendre pour se protéger de l'exposition au fluide de procédé.
- 

### Remarque

Avant de planifier l'adaptation d'un positionneur 3582 existant, voir les illustrations de la plaque de montage du positionneur illustrées dans la figure 5. Les plaques de montage à gabarit à trois trous (positionneur sur la plaque de montage) ne peuvent supporter un convertisseur 582i. Ne pas tenter de monter un convertisseur 582i sur un positionneur 3582 existant et comportant un gabarit de montage à trois trous.

---

Isoler la vanne de régulation de la pression de ligne et libérer la pression des deux côtés du corps de vanne. Mettre en œuvre des procédures de verrouillage afin que les mesures ci-dessus restent en vigueur pendant toute la durée de l'intervention sur le matériel.

Si un positionneur de vanne pneumatique 3582 a déjà été posé sur une plaque de montage de gabarit à cinq trous (positionneur sur la plaque de montage), soit en usine soit sur site, il peut être mis au niveau d'un positionneur de vanne électro-pneumatique 3582i par l'installation d'un convertisseur 582i. Voir les instructions suivantes pour la pose d'un convertisseur 582i.

---

### Remarque

Inspecter le positionneur de vanne existant afin de déterminer la plage de signal d'entrée. Si cette plage est différente de 0,2 à 1,0 bar (3 à 15 psig), voir les sections appropriées de ce manuel décrivant les plages de signal d'entrée et comment changer le ressort de plage de course.

---

1. Inspecter la plaque de montage du positionneur. S'assurer que cinq vis fixent le positionneur sur la plaque de montage. Deux vis supplémentaires fixent la plaque sur l'actionneur.

Quand le positionneur est correctement fixé sur la plaque de montage, procéder à la pose en mettant l'ensemble vanne de régulation/actionneur/positionneur hors service.

2. Dissiper de façon appropriée la pression de charge la pression d'alimentation de l'actionneur. Débrancher les raccords de tuyauterie sous pression du positionneur de vanne.
3. Retirer les deux vis (n° 105 dans les figures 24 ou 25) maintenant le bloc de dérivation (n° 34A dans les figures 24 ou 25) sur le boîtier du positionneur de vanne et déposer le bloc de dérivation. Garder les vis pour fixer le convertisseur 582i.
4. Déposer et mettre au rebut le joint existant (n° 104 dans les figures 24 ou 25) entre le bloc de dérivation et le boîtier du positionneur de vanne.
5. Déballer le convertisseur 582i à installer.
6. Placer le nouveau joint sur le convertisseur 582i comme indiqué dans la figure 26. Introduire les vis existantes (n° 105 dans les figures 24 ou 25) dans les trous appropriés dans le boîtier du convertisseur 582i et le nouveau joint.
7. Faire correspondre le convertisseur et le nouveau joint sur le côté du boîtier du positionneur de vanne à l'aide des goujons d'alignement se trouvant sur le boîtier du convertisseur.
8. Serrer les vis.
9. Effectuer les raccordements pneumatiques selon les instructions indiquées dans la section relative aux raccordements pneumatiques de ce manuel.
10. Effectuer les raccordements électriques selon les instructions indiquées dans la section relative aux raccordements électriques de ce manuel.
11. Effectuer toute la procédure d'étalonnage standard décrite dans la section sur l'étalonnage de ce manuel.
12. Renvoyer l'ensemble de vanne de régulation pour réparation.

## Fonctionnement

Les instructions de réglage du zéro et de l'étendue d'échelle se trouvent dans la section Etalonnage.

## Informations sur la came du positionneur de vanne

---

### Remarque

La petite flèche sur la came du positionneur de vanne doit pointer dans le sens de déplacement de la tige lors de l'augmentation de la pression sur la membrane de l'actionneur. Si la flèche pointe dans la mauvaise direction, déposer, inverser et reposer la came. Voir la section Changement de la position de la came de ce manuel.

---

Voir la figure 21 pour l'emplacement des articles numérotés. Décrocher le ressort (n° 38) et déposer la vis de came et l'écrou de blocage (n° 6 et 45). Déposer la came (n° 4) et le support de retenue du ressort (n° 43). Pour l'installation de la came, visser l'écrou de blocage à fond sur la vis de la came. Fixer la came et le support de retenue du ressort à l'aide de la vis de la came. Serrer la vis pour fixer la came. Serrer ensuite l'écrou de blocage contre le support de retenue du ressort. Crocheter le ressort dans son support de retenue.

Quand ils sont expédiés de l'usine, les positionneurs de vanne 3582 et le positionneur de vanne 3582i ont une came linéaire, Came A, installée en position de fonctionnement. Deux cames caractérisées, Cames B et C, sont disponibles. Ces cames caractérisées permettent de modifier les caractéristiques de débit de la vanne.

La figure 12 montre la course de tige résultant du changement incrémentiel de la pression de l'instrument pour chaque came. Dans la figure 12, les courbes sont basées sur une rotation de came de 60° pour une course de tige de 100 %. À 50 % de la plage du signal d'entrée, par exemple, la tige se déplacera de 50 % avec la came A, de 68 % avec la came B et de 32 % avec la came C. La figure 13



montre les changements des caractéristiques de débit lors de l'utilisation des cames avec une vanne comportant des caractéristiques de pourcentage égales. La figure 14 montre les changements des caractéristiques de débit lors de l'utilisation des cames avec une vanne comportant des caractéristiques linéaires.

Figure 12. Courbes des caractéristiques de came

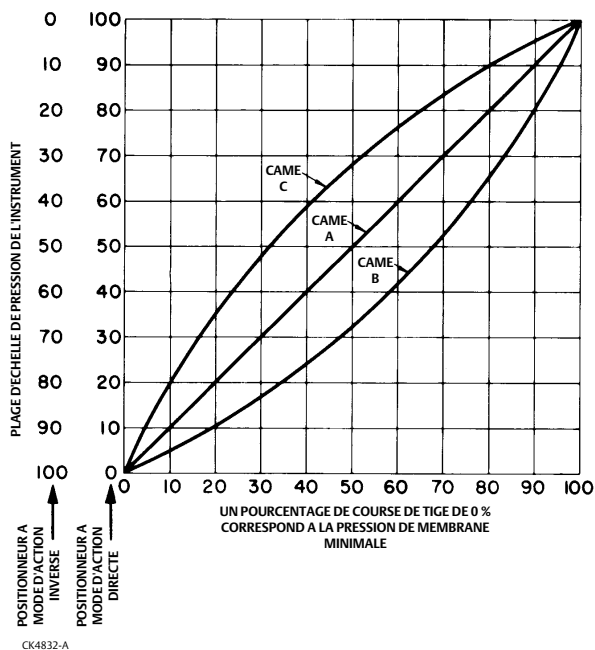


Figure 13. Caractéristiques de débit avec différentes cames et un bouchon de vanne à pourcentage égal

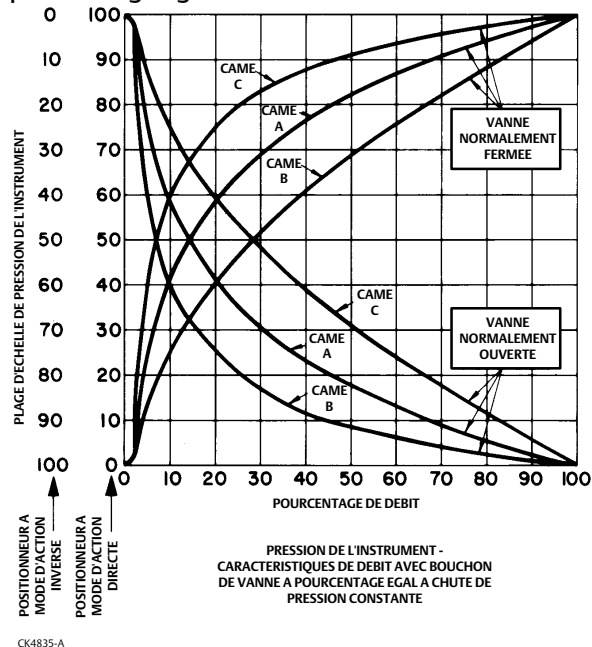
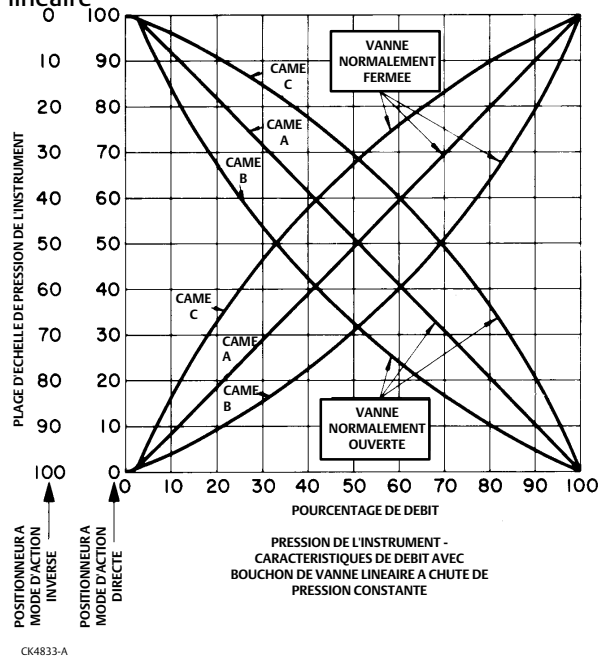


Figure 14. Caractéristiques de débit avec différentes cames et un bouchon de vanne linéaire



Quand la came A est la came opérationnelle, une relation linéaire existe entre un changement incrémentiel de pression de l'instrument et la course résultante de la tige de la vanne. La caractéristique de débit est celle de la vanne de régulation. La pose d'une came B ou C comme la came opérationnelle modifie la relation entre le changement incrémentiel de pression de l'instrument et la course de la tige de la vanne, modifiant ainsi la caractéristique de débit de la vanne.

## Informations sur la came du transmetteur de position

### Remarque

Si la flèche sur la came du transmetteur de position pointe vers la buse, la pression de sortie augmente quand la tige descend. Si la flèche pointe vers le bas, la pression de sortie diminue quand la tige descend. Si la flèche pointe dans la mauvaise direction, déposer, inverser et reposer la came. Voir la section Changement de la position de la came de ce manuel.

Voir la figure 21 pour l'emplacement des articles numérotés. Décrocher le ressort (n° 38) et déposer la vis de came et l'écrou de blocage (n° 6 et 45). Déposer la came (n° 4) et le support de retenue du ressort (n° 43). Pour poser la came, visser l'écrou de blocage à fond sur la vis de la came. Fixer la came et le support de retenue du ressort à l'aide de la vis de la came. Serrer la vis pour fixer la came.

Serrer ensuite l'écrou de blocage contre le support de retenue du ressort. Crocheter le ressort dans son support de retenue.

La came linéaire est la seule disponible pour le transmetteur de position de tige de vanne 3583. Une relation linéaire existe toujours entre la course de la tige et la sortie du transmetteur de position de tige de vanne.

## Mode de dérivation de positionneur de vanne

Les positionneurs de vanne 3582 et 3582D et les positionneurs de vanne 3582NS avec dérivation sont fournis avec un ensemble de dérivation. Une poignée sur l'ensemble de dérivation permet de sélectionner le fonctionnement du positionneur ou en dérivation. Voir la figure 24 pour l'emplacement des articles numérotés.

### ATTENTION

**Ne pas utiliser la dérivation quand le positionneur de vanne est en mode d'action inverse ou de fonctionnement en plage fractionnée. Dans de tels cas, la dérivation du positionneur de vanne envoie le signal d'entrée directement à l'actionneur. Une telle modification affecte le fonctionnement souhaité et peut dérégler le système. N'utiliser la dérivation que si la plage du signal d'entrée est égale à la plage de sortie du positionneur de vanne requise pour un fonctionnement normal de l'actionneur.**

Des étiquettes sur le bloc de dérivation (n° 34A) et un pointeur sur la poignée de dérivation (n° 34D) indiquent si le signal d'entrée provenant de l'instrument va vers le positionneur ou directement vers l'actionneur de la vanne de régulation. Pousser la poignée de dérivation vers l'arrière du positionneur afin de placer le pointeur sur le mot POSITIONNER. Quand la poignée de dérivation est dans cette position, le signal d'entrée va vers le soufflet du positionneur de vanne et la pression de sortie du positionneur de vanne vers l'actionneur. Tirer la poignée de dérivation vers l'avant afin de placer le pointeur sur le mot BYPASS (Dérivation). Dans cette position, le signal d'entrée va directement vers l'actionneur.

### Remarque

Une différence entre la pression du signal d'entrée et la pression de sortie du positionneur de vanne peut causer une secousse transitoire dans le système régulé quand la poignée de dérivation est placée sur BYPASS.

Avec un positionneur de vanne à action inversée ou à plage fractionnée, la poignée de dérivation peut être verrouillée en position POSITIONNER pour que la dérivation ne puisse pas être utilisée. Pour verrouiller la poignée de dérivation en position POSITIONNER, arrêter d'abord l'instrument et la pression d'alimentation au positionneur de vanne. Déposer ensuite la vis à six pans du centre de la poignée. Déposer la poignée, la tourner de 180° et la reposer, la poignée étant entre les deux ergots moulés sur le bloc de dérivation. Remettre la vis en place.

## Plages de signal d'entrée

Les plages standards du signal d'entrée pour les positionneurs de vanne et les transmetteurs de position sont indiquées dans le tableau 9. Le changement d'une plage standard à une autre nécessite le changement du ressort de plage de course. Pour changer le ressort de plage de course, voir les instructions relatives dans la section Maintenance de ce manuel. Le fonctionnement en plage fractionnée des positionneurs de vanne 3582 ou du positionneur de vanne 3582i ne requiert normalement pas de changement du ressort. Voir la section ci-dessous pour les informations sur la plage fractionnée.

Tableau 9. Signaux d'entrée et ressorts de plage de course pour les instruments standard

PLAGE DU SIGNAL D'ENTREE DE L'INSTRUMENT	ETENDUE D'ECHELLE STANDARD	SIGNAL D'ENTREE ADMISSIBLE <sup>(1)</sup>		COULEUR DU RESSORT DE PLAGE DE COURSE
		Minimum	Couple de serrage	
0,2 - 1,0 bar (3 - 15 psig)	0,8 bar (12 psig)	0,07 bar (1 psig)	1,4 bar (21 psig)	Argent
4 - 20 mA <sup>(2)</sup>	16 mA	2 mA	22 mA	
0,4 - 2,0 bar (6 - 30 psig)	1,6 bar (24 psig)	0,07 bar (1 psig)	2,4 bar (35 psig)	Rouge

1. Les signaux d'entrée admissibles minimum et maximum assurent un fonctionnement opérationnel.  
2. 3582i uniquement.

## Fonctionnement à plage fractionnée du positionneur de vanne

Les positionneurs de vanne 3582 et le positionneur de vanne 3582i conviennent aux opérations en plage fractionnée. En fonctionnement en plage fractionnée, le signal d'entrée, qu'il soit pneumatique ou un courant continu, provenant d'un appareil de contrôle, est divisé entre deux vannes de régulation ou plus. Aucune pièce supplémentaire n'est requise pour l'utilisation d'un positionneur de vanne existant en plage fractionnée.

Le tableau 10 illustre des plages de fractionnement typiques de positionneurs de vannes.

Tableau 10. Capacités en plage fractionnée

POSITIONNEURS 3582				
Fractionnée	Signal d'entrée de 0,2 à 1,0 bar ou 3 à 15 psig		Signal d'entrée de 0,4 à 2,0 bar ou 6 à 30 psig	
	Bar	Psig	Bar	Psig
Bidirectionnel	0,2 à 0,6	3 à 9	0,4 à 1,2	6 à 18
	0,6 à 1,0	9 à 15	1,2 à 2,0	18 à 30
Tridirectionnel	0,2 à 0,5	3 à 7	0,4 à 0,9	6 à 14
	0,5 à 0,7	7 à 11	0,9 à 1,5	14 à 22
	0,7 à 1,0	11 à 15	1,5 à 2,0	22 à 30

POSITIONNEUR 3582i	
Fractionnée	Signal d'entrée de 4 - 20 mA
Bidirectionnel	4 à 12
	12 à 20
Tridirectionnel	4 à 9,3
	9,3 à 14,7
	14,7 à 20

Pour passer en fonctionnement en plage fractionnée, effectuer les procédures d'alignement du fléau puis la procédure d'étalonnage en utilisant les entrées de plage fractionnée souhaitées qui résultent en une course complète de la vanne. Par exemple, pour un positionneur 3582 avec une plage de signal d'entrée de 0,2 à 1,0 bar (3 à 15 psig) dans un fractionnement bidirectionnel, un signal d'entrée de 0,6 bar (9 psig) doit déplacer la vanne sur toute sa course pour une plage de signal de 0,2 à 0,6 bar (3 à 9 psig).

### Remarque

La palette doit être proche de la buse à la valeur médiane de la plage de signal d'entrée pour un fonctionnement correct.

Dans certaines applications où la plage du signal d'entrée est relativement étroite (comme avec les applications en plage fractionnée), le réglage du piquage peut ne pas suffire pour la définition du point de départ approprié. En outre, il peut être difficile d'empêcher la décharge d'un positionneur de vanne quand le signal d'entrée continue d'augmenter au-delà de la plage fractionnée.

Par exemple, pour une plage de signal d'entrée de 0,2 à 0,6 bar (3 à 9 psig), le signal d'entrée peut augmenter jusqu'à 1,0 bar (15 psig). La course continue du soufflet due à l'augmentation du signal d'entrée au-delà de la plage fractionnée peut entraîner la languette dans le piquage. L'impact peut éventuellement causer un problème d'alignement entre la palette et la buse. Ce problème d'alignement peut, à son tour, affecter l'étalonnage de la plage fractionnée.

Dans ces cas, régler la vis du fouloir en plus du réglage de la buse afin d'obtenir des résultats satisfaisants.

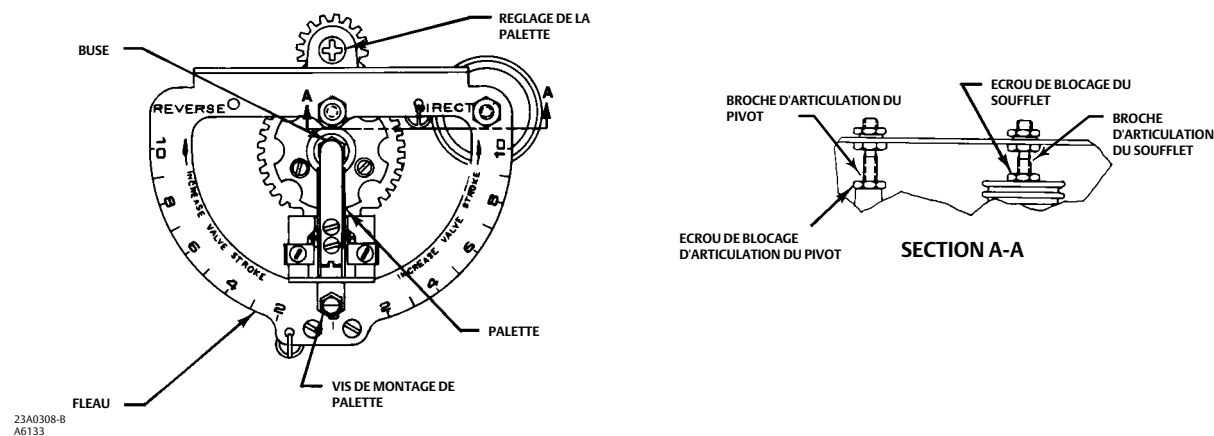
### Remarque

Les positionneurs de vanne 3582 requièrent un pourcentage relativement faible de la plage d'échelle de pression de l'instrument pour obtenir une course complète de la vanne. La broche de course étant réglée pour être égale à la course de la vanne, le changement de signal d'entrée nécessaire à une course complète de la vanne peut être réduit à 33 % du changement du signal d'entrée normal. La broche de course étant réglée à une valeur supérieure à la course de la vanne, le changement de signal d'entrée nécessaire à une course complète de la vanne peut être réduit à un minimum de 20 % du changement du signal d'entrée normal.

## Changement de l'action du positionneur de vanne

Aucune pièce supplémentaire n'est nécessaire à la conversion d'un positionneur de vanne 3582 ou d'un positionneur de vanne 3582i d'un mode d'action direct (l'augmentation du signal d'entrée, pneumatique ou électrique, augmente la pression de sortie) à un mode d'action inverse (l'augmentation du signal d'entrée diminue la pression de sortie) ou vice-versa. La position de la palette sur le fléau détermine l'action. Comme indiqué dans la figure 15, le fléau est divisé en quadrants. Le cadran d'action directe du fléau est marqué DIRECT et celui d'action inversée REVERSE. Pour changer l'action du positionneur, il suffit de déplacer la palette sur le quadrant opposé du fléau. Effectuer les procédures d'étalonnage dans la section Etalonnage du positionneur de vanne.

Figure 15. Vue partielle pour la mise à niveau et l'étalonnage du fléau



## Changement de l'action du transmetteur de position

Sauf indication contraire, voir la figure 21 pour l'emplacement des articles numérotés.

La palette du transmetteur de position 3583 est toujours positionnée dans le cadran d'action inversée, comme indiqué dans la figure 19. Pour inverser le signal, inverser la came comme suit :

1. Décrocher le ressort (n° 38) et déposer la vis de came (n° 6), la came (n° 4) et le support de retenue du ressort (n° 43).
2. Visser l'écrou de blocage (n° 45) à fond sur la vis de came.

---

**Remarque**

Si la flèche estampillée sur la came pointe vers la buse, la pression de sortie augmente quand la tige descend. Si la flèche pointe vers le bas à l'écart de la buse, la pression de sortie diminue quand la tige descend.

---

3. Inverser la came (n° 4) par rapport à sa position d'origine. Fixer la came et le support de retenue du ressort à l'aide de la vis de la came. Serrer la vis de came pour fixer la came. Serrer ensuite l'écrou de blocage contre le support de retenue du ressort.
4. Crocheter le ressort dans son support de retenue.
5. Après avoir inversé la came, effectuer des procédures d'étalonnage de la section Étalonnage des positionneurs de vanne et des transmetteurs.

## Étalonnage du positionneur de vanne ou du transmetteur de position

Les procédures suivantes d'alignement du fléau et d'étalonnage sont applicables aux positionneurs de vanne 3582 et 3582i ainsi qu'aux transmetteurs de position de tige de vanne 3583.

### AVERTISSEMENT

**La vanne risque de se déplacer pendant l'étalonnage. Pour éviter des blessures ou des dégâts matériels causés par le relâchement de pression ou de fluide de procédé, prévoir un moyen de contrôle temporaire pour le procédé.**

---

## Alignement du fléau

---

**Remarque**

Le fléau est mis de niveau en usine, avant expédition. Quand le fléau est de niveau, aucune autre correction d'assiette n'est nécessaire sauf en cas de changement de la broche d'articulation du fléau ou de la broche d'articulation du soufflet, de remplacement du soufflet ou du ressort de plage de course, ou si le positionneur de vanne est mis en fonctionnement en plage fractionnée.

---

La fonction de l'alignement du fléau est d'assurer le positionnement mécanique correct des pièces afin de permettre l'étalonnage du positionneur de vanne. Fournir la pression d'alimentation appropriée. En outre, fournir un signal d'entrée au positionneur pouvant être défini manuellement au milieu de la plage de signal d'entrée souhaitée.

Voir la figure 15 pour l'emplacement des pièces. Sauf indication contraire, voir la figure 21 pour l'emplacement des articles numérotés. Positionner la palette à la main sur différents réglages du fléau ou à l'aide d'un tournevis dans la fente de réglage de la palette.

Pour mettre le fléau de niveau, procéder comme ci-dessous :

---

**Remarque**

Lors des étapes suivantes, si la position du bras de l'axe rotatif requise ne peut être obtenue avec le réglage d'un point d'articulation, régler légèrement un des autres points d'articulation. Répéter ensuite le réglage d'origine de l'articulation. Continuer ce processus jusqu'à obtention de la position du bras requise.

---

1. Positionner l'actionneur en position de mi-course à l'aide d'un volant de manœuvre ou d'un chargeur manuel. Se reporter aux figures 4 et 6. Relever le bras de l'axe rotatif (n° 2) afin que les repères d'index de 0° sur le bras de l'axe rotatif s'alignent sur ceux du boîtier, comme indiqué dans la figure 6. Positionner ensuite la broche de course (n° 60) afin qu'elle soit perpendiculaire au bras et alignée sur le repère correct de l'index de course totale de l'actionneur sur le bras de l'axe rotatif. Serrer l'écrou borgne (n° 62).

---

**Remarque**

Les courses de tiges de vannes inférieures à 29 mm (1.125 in.) requièrent un placement de la broche de course au repère d'index de course de 1-1/8 in. sur le bras de l'axe rotatif.

---

2. Desserrer l'écrou de blocage de la buse et tourner celui-ci dans le sens horaire jusqu'à sa position la plus basse. Visser ensuite la buse vers l'extérieur (dans le sens anti-horaire) d'environ 4 tours et serrer l'écrou de blocage.

---

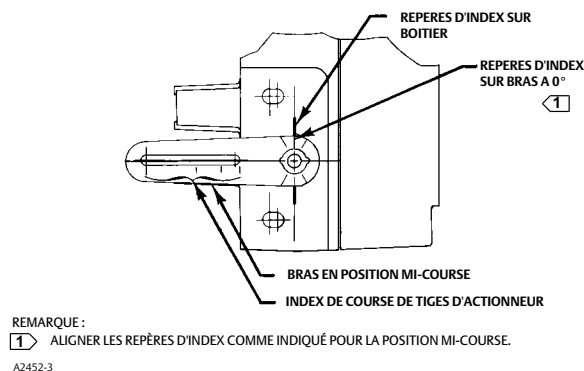
**Remarque**

Pour un fonctionnement correct, la palette doit être proche de la buse. Inspecter l'alignement buse/palette. S'assurer que la palette n'est pas desserrée, tordue ou voilée.

---

3. Dissiper toute pression de charge et/ou désengager tout volant manuel utilisé pour positionner l'actionneur. Raccorder la tuyauterie nécessaire de la sortie du positionneur de vanne au raccord pneumatique de l'actionneur.
4. Raccorder l'entrée au positionneur de vanne et régler la valeur du signal d'entrée à mi-plage. Par exemple, pour un positionneur de vanne 3582 avec une plage de signal d'entrée de 0,2 à 1,0 bar (3 à 15 psig), définir le signal d'entrée sur 0,6 bar (9 psig). Appliquer ensuite la pression d'alimentation au positionneur de vanne.
5. Déplacer la palette sur le zéro de l'échelle du fléau. Les repères d'index de 0° sur le bras de l'axe rotatif doivent s'aligner sur ceux du boîtier, comme indiqué dans la figure 16. Si tel n'est pas le cas, desserrer l'écrou de blocage de la vis du fouloir et régler cette vis jusqu'à ce que les repères d'index de 0° sur le bras de l'axe rotatif s'alignent sur ceux du boîtier. Serrer l'écrou de blocage.
6. Placer la languette en position 10 sur le côté d'action directe de l'échelle du fléau. Les repères d'index de 0° sur le bras de l'axe rotatif doivent s'aligner sur ceux du boîtier, comme indiqué dans la figure 16. Si tel n'est pas le cas, desserrer l'écrou de blocage du soufflet et régler la broche articulation du soufflet jusqu'à ce que les repères d'index de 0° sur le bras de l'axe rotatif s'alignent sur ceux du boîtier. Serrer l'écrou de blocage.
7. Placer la languette à gauche de la position 10 sur le côté d'action inversée du fléau. Les repères d'index de 0° sur le bras de l'axe rotatif doivent s'aligner sur ceux du boîtier, comme indiqué dans la figure 16. Si tel n'est pas le cas, desserrer l'écrou de blocage de l'articulation du pivot de l'étrier et régler la broche articulation de l'étrier jusqu'à ce que les repères d'index de 0° sur le bras de l'axe rotatif s'alignent sur ceux du boîtier. Serrer l'écrou de blocage.
8. Répéter les étapes 5, 6 et 7 pour optimiser l'alignement. Vérifier une nouvelle fois que la palette est proche de la buse. Dans le cas contraire, régler le piquage et remettre le fléau de niveau. Après l'alignement, le positionneur de vanne est prêt pour l'étalonnage.

Figure 16. Repères d'index à 0° sur bras d'axe rotatif et sur boîtier, emplacement et alignement



## Étalonnage

### ⚠ AVERTISSEMENT

La vanne risque de se déplacer pendant l'étalonnage. Pour éviter des blessures ou des dégâts matériels causés par le relâchement de pression ou de fluide de procédé, prévoir un moyen de contrôle temporaire pour le procédé.

1. Couper la pression d'alimentation au positionneur de vanne. Raccorder la tuyauterie nécessaire de la sortie du positionneur de vanne au raccord de l'alimentation de l'actionneur. Raccorder l'entrée au positionneur de vanne et régler la valeur du signal d'entrée à mi-plage.
2. Placer la palette à proximité de la position 6 dans le quadrant de fonctionnement approprié de l'étrier (mode d'action direct ou inverse) et appliquer la pression d'alimentation au positionneur de vanne. Les repères d'index de 0° sur le bras de l'axe rotatif doivent s'aligner sur ceux du boîtier, comme indiqué dans la figure 16, et l'actionneur doit se trouver à mi-course. Sinon, vérifier d'abord que la tringlerie n'est pas desserrée et que la came est bien installée. Un léger réglage de la hauteur de la buse peut être nécessaire pour que la valeur du signal d'entrée souhaitée corresponde au point de départ de la course.
3. Appliquer un signal d'entrée égal à la valeur inférieure de la plage de signal d'entrée. Par exemple, pour un positionneur de vanne 3582 avec une plage de signal d'entrée de 0,2 à 1,0 bar (3 à 15 psig), définir le signal d'entrée sur 0,2 bar (3 psig). Desserrer l'écrou de blocage de la buse et régler celui-ci jusqu'à ce que l'actionneur se déplace à l'extrémité correcte de sa course. Le changement de la position de la buse ne doit servir pour le réglage de compensation du zéro. Quand la position de la buse est changée, le point de référence du zéro change.
4. Appliquer un signal d'entrée égal à la valeur supérieure de la plage de signal d'entrée et observer la course de la tige de l'actionneur. Si la course de la tige ne couvre pas sa plage prévue, augmenter la course en plaçant la palette sur un numéro supérieur sur le fléau. Si la course de tige souhaitée se produit avant que le signal d'entrée atteigne la valeur supérieure de sa plage, diminuer la course en déplaçant la palette vers un numéro inférieur sur le fléau.
5. Répéter les étapes 3 et 4 jusqu'à obtention de la course correcte. Chaque fois que la position de la palette est changée à l'étape 4, répéter l'étape 3 afin d'obtenir un zéro correct.

Le déplacement de la palette vers le zéro de l'échelle du fléau diminue la course de la tige. Le tableau 11 indique la course minimale de tige disponible pour les différents réglages de la broche de course. Par exemple, avec un réglage de la broche de course de 2, la course de tige minimale possible pour toute la plage du signal d'entrée est de 11 mm (0.4375 in.).

**Remarque**

Le positionneur dissipera la pression ou pressurisera l'actionneur afin de fournir une pression aux extrémités de la course de l'actionneur quand le positionneur est correctement étalonné. Un mauvais étalonnage du positionneur peut entraîner une réduction de la charge de pilotage du siège.

Tableau 11. Course minimale avec position de broche donnée

POSITION DE LA BROCHE DE COURSE LE LONG DU BRAS DE L'AXE ROTATIF	COURSE MINIMALE DISPONIBLE	
	mm	in.
1-1/8	6	0.25
1-1/2	8	0.3125
2	11	0.4375
2-1/2	13	0.5
3	16	0.625
4	22	0.875

## Principe de fonctionnement

### Positionneurs de vanne 3582

Les positionneurs 3582 (les positionneurs de vanne 3582 et 3582NS ainsi que les positionneurs de vanne pneumatiques 3582A, C, D et G) acceptent un signal d'entrée pneumatique provenant d'un dispositif de contrôle. La figure 17 constitue un schéma opérationnel d'un positionneur de vanne pneumatique à action directe.

Comme indiqué dans la figure 17, dans un ensemble de vanne de contrôle à tige coulissante à activation par membrane avec positionneur de vanne 3582, la pression d'alimentation est raccordée au relais du 83L. Une restriction fixe dans le relais limite le débit vers la buse afin que, lorsque la palette ne limite pas la buse, l'air puisse être purgé plus rapidement qu'il n'arrive.

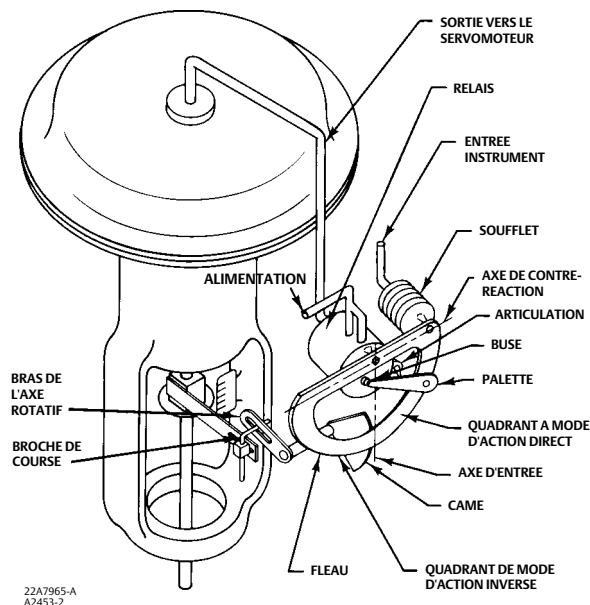
Le signal d'entrée provenant de l'appareil de contrôle est raccordé au soufflet. Quand le signal d'entrée augmente, le soufflet se déploie et déplace le fléau. Le fléau pivote autour de l'axe d'entrée et rapproche la palette de la buse. La pression à la buse augmente et, par l'action du relais, augmente la pression de sortie vers l'actionneur. L'augmentation de pression de sortie à l'actionneur fait descendre la tige de celui-ci. Le déplacement de la tige est renvoyé au fléau par l'intermédiaire d'une came. Lors de la rotation de la came, le fléau pivote autour de l'axe de contre-réaction et éloigne légèrement la palette de la buse. La pression à la buse diminue et réduit la pression de sortie vers l'actionneur. Le mouvement de la tige se poursuit, éloignant la palette de la buse, jusqu'à obtention d'un équilibre.

Quand le signal d'entrée diminue, le soufflet se contracte (aidé par un ressort de plage de course interne) et le fléau pivote autour de l'axe d'entrée afin d'éloigner la palette de la buse. La pression diminue à la buse et le relais permet la dissipation dans l'atmosphère de la pression s'exerçant contre la membrane. La tige de l'actionneur monte. Par l'intermédiaire de la came, le mouvement de la tige est transmis au fléau afin de rapprocher la palette de la buse. Quand des conditions d'équilibre sont obtenues, le mouvement de la tige cesse et la palette est positionnée de façon à empêcher toute diminution supplémentaire de pression contre la membrane.

Le principe de fonctionnement pour les appareils à action inversée est similaire, sauf que la pression contre la membrane diminue quand le signal d'entrée augmente. Inversement, une diminution du signal d'entrée provoquera une augmentation de la pression dans le boîtier de la membrane.



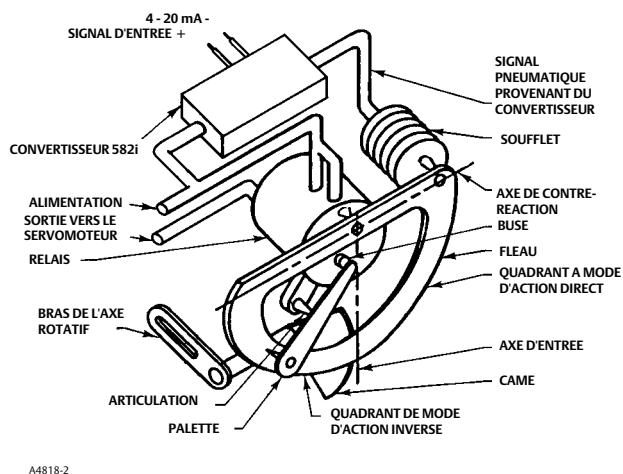
Figure 17. Illustration schématique du positionneur 3582 de Fisher



## Positionneur de vanne 3582i

Comme indiqué dans la figure 18, le positionneur de vanne électro-pneumatique 3582i est doté d'un convertisseur électro-pneumatique 582i fixé sur le positionneur de vanne. Le 582i contient un module I/P qui fournit une sortie pneumatique proportionnelle à un signal d'entrée en courant continu. L'entrée en courant continu active des bobines dans un système de fléau à forces équilibrées qui, à son tour, contrôle l'air de purge dans un dispositif de piquage/languettes intégré. La pression de la buse fournit la pression de signal d'entrée pneumatique utilisée par le positionneur de vanne pneumatique.

Figure 18. Illustration schématique du positionneur 3582i de Fisher



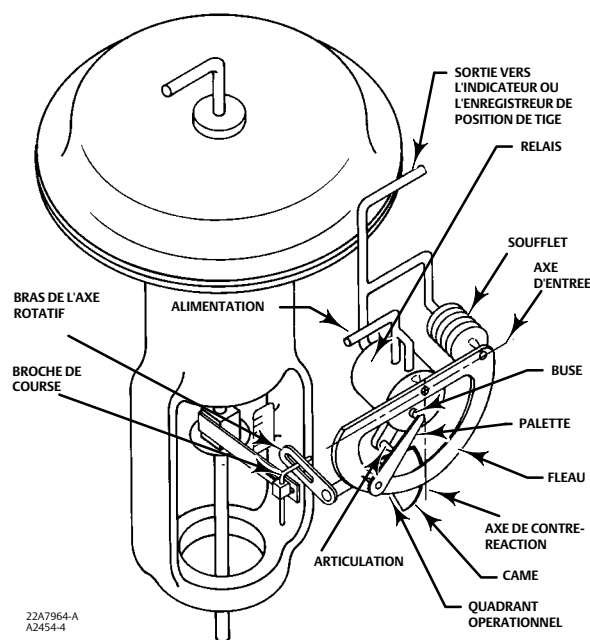
## Transmetteurs de position de tige de vannes 3583

Les transmetteurs de position de tige de vanne pneumatiques 3583 (3583, 3583C) sont reliés mécaniquement à la tige de vanne par l'intermédiaire d'un ensemble de vanne de régulation à tige coulissante et à activation par membrane. Quand la tige de la vanne change de position, la pression de sortie produite par le transmetteur de position change également. Le signal est ensuite transmis à un dispositif de signalisation ou d'enregistrement afin d'indiquer la position de la tige de la vanne.

L'action d'un transmetteur de position peut être modifiée en inversant la came interne. La came du transmetteur de position est fournie avec une flèche estampillée sur un côté. La came peut être positionnée afin d'obtenir une augmentation ou une diminution de la pression de sortie quand la tige descend. Si la flèche sur la came pointe vers la buse, la pression de sortie augmente quand la tige descend ; si la came pointe dans l'autre direction, la pression de sortie diminue quand la tige descend.

La figure 19 montre un actionneur à membrane produisant un déplacement vers le bas de la tige en fonction de l'augmentation de la pression de l'actionneur. Pour un transmetteur de position de tige, la languette est toujours positionnée dans le quadrant d'action inverse du fléau. La pression d'alimentation est raccordée au relais 83L. Une restriction fixe dans le relais limite le débit vers la buse afin que, lorsque la palette ne limite pas la buse, l'air puisse être purgé plus rapidement qu'il n'arrive.

Figure 19. Illustration schématique du transmetteur 3583 de Fisher



Quand la pression à l'actionneur à membrane augmente, la tige de la vanne descend et fait tourner la came interne. La rotation de la came fait pivoter le fléau autour de l'axe d'entrée, en rapprochant la palette de la buse. La pression à la buse augmente et, par l'action du relais, fait augmenter la pression de sortie.

La pression de sortie est également raccordée au soufflet. Quand la pression de sortie augmente, le soufflet se déploie et fait pivoter le fléau autour de l'axe de contre-réaction, éloignant légèrement la palette de la buse jusqu'à obtention d'un équilibre. La pression de sortie du transmetteur de position est alors proportionnelle à la position de la tige de la vanne.

Quand la pression à l'actionneur à membrane diminue, la tige de la vanne monte et fait tourner la came interne. La rotation de la came fait pivoter le fléau autour de l'axe d'entrée, en éloignant la palette de la buse. La pression à la buse diminue et, par l'action du relais, fait diminuer la pression de sortie. Le soufflet se contracte, faisant pivoter le fléau autour de l'axe de contre-réaction et

rapprochant la palette de la buse jusqu'à obtention d'un équilibre. La pression de sortie du transmetteur de position est à nouveau proportionnelle à la position de la tige de la vanne.

## Maintenance

A cause de l'usure normale ou des dégâts provenant de sources externes (tels que des débris dans le produit d'alimentation), une maintenance régulière ou une réparation du positionneur de vanne ou du transmetteur de position peut être nécessaire. La maintenance de ces appareils consiste en le dépannage, la dépose pour inspection et le remplacement de pièces détachées.

### **⚠ AVERTISSEMENT**

Eviter les blessures causées par une soudaine dissipation de la pression du procédé. Avant d'effectuer toute tâche de maintenance :

- Toujours porter des gants, des vêtements et des lunettes de protection lors de toute opération d'entretien.
- Ne pas retirer l'actionneur de la vanne tant que la vanne est sous pression.
- Débrancher toutes les tuyauteries de fonctionnement alimentant l'actionneur en pression atmosphérique ou en signal de contrôle. S'assurer que l'actionneur ne peut ni ouvrir ni fermer soudainement la vanne.
- Lors de la déconnexion d'un raccordement pneumatique, du gaz naturel, si utilisé comme gaz d'alimentation, s'échappera de l'appareil et de tout équipement raccordé dans l'atmosphère environnante. Des blessures ou des dommages matériels peuvent résulter d'un incendie ou d'une explosion si les mesures de prévention appropriées ne sont pas prises. Les mesures préventives nécessaires peuvent comprendre, notamment, l'un des éléments suivants : Assurer une ventilation adéquate et élimination de toute source d'inflammation.
- Utiliser des vannes de dérivation ou arrêter complètement le procédé pour isoler la vanne de la pression du procédé. Dissiper la pression du processus des deux côtés de la vanne.
- Mettre en œuvre des procédures de verrouillage afin que les mesures ci-dessus restent en vigueur pendant toute la durée de l'intervention sur le matériel.
- Consulter l'ingénieur des procédés ou l'ingénieur responsable de la sécurité pour connaître les éventuelles mesures supplémentaires à prendre pour se protéger de l'exposition au fluide de procédé.

### **⚠ AVERTISSEMENT**

Les positionneurs 3582i ne sont pas homologués par des tierces parties pour l'utilisation du gaz naturel comme produit d'alimentation. L'utilisation de gaz naturel comme gaz d'alimentation peut entraîner des blessures ou des dégâts matériels par incendie ou par explosion.

### **⚠ AVERTISSEMENT**

Pour les applications antidéflagrantes, couper l'alimentation électrique avant de retirer le couvercle du boîtier du convertisseur en atmosphère explosive.

### **⚠ AVERTISSEMENT**

Lors du remplacement de composants, n'utiliser que des composants spécifiés par Emerson Automation Solutions. La substitution avec d'autres composants peut entraîner la perte de la conformité du positionneur ou de transmetteurs avec les certifications de sécurité et des blessures ou des dégâts matériels.

Toujours appliquer les techniques de remplacement de composants appropriées. Des techniques inappropriées et des réparations de mauvaise qualité peuvent compromettre les dispositifs de sécurité de l'appareil.

En cas de difficultés opérationnelles, vérifier d'abord que les réglages de positionneur de vanne ou du transmetteur de position ont été correctement effectués. Vérifier que les conduites sous pression et les raccords ne présentent pas de fuites.

Le relais et les joints pneumatiques doivent également être inspectés et remplacés s'il le faut.

Ci-dessous sont données les instructions pour :

- le changement du ressort de plage de course ;
- le remplacement des joints d'étanchéité, des joints toriques de buse et du relais ;
- le réglage de l'articulation de la palette ;
- le remplacement du joint torique et du filtre primaires du convertisseur 582i ;
- le remplacement du joint torique du couvercle du convertisseur 582i ;
- la dépose du convertisseur 582i ; et
- le remontage du convertisseur 582i.

## Changement du ressort de plage de course

Sauf indication contraire, les emplacements des numéros sont indiqués dans la figure 21.

Le ressort de plage de course se trouve dans le soufflet. Les données standards du ressort de plage de course figurent dans le tableau 9. Quand une plage de signal d'entrée est fractionnée pour faire fonctionner deux vannes de régulation ou plus, il n'est généralement pas nécessaire de changer le ressort de plage de course. La plage de signal d'entrée du ressort de plage de course est estampillée sur la plaque signalétique.

Effectuer la procédure suivante pour changer le ressort de plage de course dans un positionneur de vanne ou dans un transmetteur de position.

1. Décrocher les ressorts d'extension (n° 27, 77) de l'étrier (n° 29).
2. Desserrer et déposer les deux vis (n° 13) et les rondelles de blocage (n° 12) maintenant le soufflet (n° 7) en place.
3. Soulever l'ensemble de l'étrier et du soufflet. Veiller à ne pas perdre le petit joint torique (n° 11).
4. Desserrer la vis mécanique (n° 10) et déposer le ressort de plage de course (n° 8).
5. Poser un ressort de plage de course neuf en s'assurant que la petite extrémité du ressort est contre le siège du ressort (n° 9). Remettre le siège du ressort en place et serrer la vis.
6. Si le joint torique (n° 11) est usé ou endommagé, le remplacer par un neuf après avoir appliqué du lubrifiant (n° 94). S'assurer que le joint torique est en place, poser ensuite le soufflet en le fixant avec deux vis de montage et rondelles de blocage.
7. Poser le fléau sur les articulations et accrocher les ressorts à l'étrier.
8. Des réglages mineurs peuvent être nécessaires pour remettre le fléau de niveau selon la description dans les procédures d'alignement du fléau de la section d'étalonnage des positionneurs de vanne et des transmetteurs de position de tige de vanne. Quand le fléau est de niveau, étalonner l'appareil selon les instructions d'étalonnage appropriées.

## Remplacement des joints d'étanchéité

Sauf indication contraire, les numéros utilisés dans cette procédure sont indiqués dans les figures 24 et 25.

Un joint d'étanchéité (n° 34C) se trouve derrière la poignée de dérivation (n° 34D) des positionneurs de vanne 3582 ou du bloc foré (n° 34D) des transmetteurs de position de tige de vanne 3583.

1. Retirer la vis (n° 34G) et extraire la poignée de dérivation ou le bloc foré.
2. Déposer le joint.
3. Appliquer du lubrifiant (n° 94) selon les deux faces du joint de rechange en cas d'utilisation avec l'ensemble de dérivation des positionneurs de vanne 3582. Ne pas appliquer de lubrifiants sur le joint si l'ensemble de dérivation n'est pas utilisé.
4. Placer le joint neuf en place sur les quatre goujons de placement et remettre la poignée de dérivation où le bloc foré en place.

Le joint du boîtier (n° 104) est situé entre le boîtier (n° 1 dans la figure 21) et le bloc de dérivation (n° 34A) dans un positionneur de vanne 3582 ou dans un transmetteur de position de tige de vanne 3583 où le boîtier du convertisseur 582i (n° 1 dans la figure 26).

5. Retirer les deux vis de montage (n° 105 dans les figures 24 et 25 ; n° 11 dans la figure 26) qui maintiennent le bloc de dérivation ou le boîtier du convertisseur sur le boîtier et déposer l'appareil afin d'exposer le joint du boîtier.
6. Poser un joint neuf et remettre le bloc de dérivation ou le boîtier du convertisseur en place.

## Remplacement du joint torique de piquage

Sauf indication contraire, les numéros sont indiqués dans les figures 20 et 22.

1. Retirer les deux vis (n° 19C) qui maintiennent la palette et le fouloir (n° 19B et 19G) sur le bras de réglage (n° 19A).

### ATTENTION

**Pour un fonctionnement correct, veiller à ne pas tordre ou voiler la palette ni à entailler le diaphragme de la buse pendant le remontage.**

2. Déposer avec précaution la palette et le fouloir afin d'accéder à la buse (n° 18 dans la figure 21).
3. Desserrer l'écrou de blocage (n° 71) et dévisser la buse (n° 18).
4. Déposer le manchon de blocage (n° 72) de l'adaptateur de la buse (n° 3). L'adaptateur de la buse est fixé sur le boîtier du positionneur avec de l'adhésif (n° 96) et ne doit pas être déposé.
5. Inspecter le joint torique (n° 73) sur l'adaptateur de piquage et le remplacer s'il le faut. En cas de remplacement du joint torique, appliquer du lubrifiant (n° 94) sur le joint torique avant de l'installer sur l'adaptateur du piquage.
6. Remettre en place la buse sur son adaptateur, sans serrer l'écrou de blocage.
7. Remettre la palette et le fouloir en place. S'assurer que la lettre T sur la palette est visible à partir de l'avant du positionneur ou du transmetteur.
8. Effectuer les procédures d'alignement du fléau et d'étalonnage figurant dans la section Etalonnage du positionneur de vanne ou du transmetteur de position.

## Remplacement du relais

### Remarque

Le relais ne peut être réparé sur site. S'il est défectueux, remplacer le relais.

Suivre la procédure suivante pour remplacer le relais. Voir la figure 21 pour l'emplacement des numéros, sauf indication contraire.

1. Pour les positionneurs de vanne utilisant une dérivation, un mode d'action directe ou un signal d'entrée sur toute la plage, mettre le positionneur en mode de dérivation en plaçant la poignée de dérivation sur BYPASS. Couper ensuite la pression d'alimentation. Pour tous les autres positionneurs de vanne et transmetteurs de position, isoler la vanne de régulation du système et fermer toutes les conduites sous pression.

---

**Remarque**

Une différence entre la pression du signal d'entrée et la pression de sortie du positionneur de vanne peut causer une secousse transitoire dans le système régulé quand la poignée de dérivation est placée sur BYPASS.

---

2. Déposer le relais 83L (n° 32) de l'arrière du boîtier en desserrant des deux vis de montage (n° 10, figure 23).
3. Reposer le relais neuf dans le boîtier, en s'assurant que les joints toriques (n° 13 et 15, figure 23) sont en place. Fixer avec les deux vis montage (n° 10, figure 23).
4. Reprendre le fonctionnement en plaçant la poignée de dérivation sur POSITIONER ou en connectant le positionneur de vanne ou le transmetteur de position et la vanne de régulation au système.

## Réglage de l'articulation de palette

Les numéros utilisés dans cette procédure sont indiqués dans la figure 20.

1. Desserrer les deux vis (n° 19C).
2. Serrer la broche d'articulation (n° 19L) en comprimant les oreillettes renversées du support du bras (n° 19K). Serrer les vis (n° 19C) et s'assurer que la palette (n° 19B) ne frotte pas contre les supports.
3. La palette doit être serrée sans entraver l'action de l'articulation.

## Remplacement du joint torique et du filtre primaires du convertisseur 582i

Les numéros utilisés dans cette procédure sont indiqués dans la figure 26.

1. Rechercher et déposer l'adaptateur de limitation de la buse (n° 4).
2. Vérifier l'état des joints torique (n° 5 et 6) et les remplacer si nécessaire. Appliquer du lubrifiant (n° 15) sur le joint torique avant de le remettre en place.
3. Inspecter et remplacer la cartouche du filtre (n° 23).

## Remplacement du joint torique du couvercle du boîtier du convertisseur 582i

Les numéros utilisés dans cette procédure sont indiqués dans la figure 26.

1. Dévisser et déposer le couvercle du boîtier du convertisseur (n° 2). Vérifier l'état du joint torique (n° 8) et le remplacer si nécessaire. Appliquer du lubrifiant (n° 15) sur le joint torique avant de le remettre en place.

## Démontage du convertisseur 582i

Pendant les procédures de dépose du convertisseur ci-dessous, se reporter à la figure 26 pour l'emplacement des numéros.

### **ATTENTION**

**Le module I/P ne doit jamais être démonté car le magnétisme dans les bobines diminuerait de façon permanente. Si des tentatives de dépannage ou d'alignement indiquent un module I/P défectueux, remplacer le module ou renvoyer le convertisseur au bureau des ventes Emerson Automation Solutions le plus proche pour réparation.**

---

---

**Remarque**

Pour vérifier le fonctionnement du module I/P, déposer le bouchon de tuyau (n° 12) et raccorder un manomètre. Fournir une pression d'alimentation de 1,4 bar (20 psig) au convertisseur. Avec un signal 4 mA, la pression de sortie doit s'établir entre 0,16 et 0,24 bar (2.3 à 3.5 psig). Avec un signal d'entrée de 20 mA, la pression de sortie doit s'établir entre 0,96 et 1,07 bar (14.0 et 15.5 psig).

---

1. Arrêter le signal d'entrée au convertisseur. Dissiper toute la pression d'alimentation provenant du positionneur de vanne.
2. Retirer le couvercle du boîtier (n° 2).
3. Notez l'emplacement des fils, débrancher le câblage sur site du bornier. Débrancher le fil de masse de la vis de mise à la terre externe (n° 10).
4. Pour déposer le module I/P, retirer les deux vis (n° 9) et extraire le module du boîtier. Vérifier l'état du joint torique (n° 6) et le remplacer si nécessaire. Appliquer du lubrifiant (n° 15) sur le joint torique avant de le remettre en place.
  - a. Pour déposer entièrement le convertisseur 582i du positionneur de vanne 3582i, poursuivre avec les étapes 5 à 7.
  - b. Pour ne remplacer que le module I/P, obtenir un module I/P de rechange répertorié dans la liste de pièces détachées et se reporter aux procédures de remontage du convertisseur 582i.
5. Déconnecter la tuyauterie d'alimentation, la tuyauterie de sortie et le conduit électrique du convertisseur.
6. S'il le faut, déposer le régulateur 67CFR en retirant les deux vis (n° 13). Déposer ensuite le régulateur du convertisseur. Vérifier l'état du joint torique (n° 3) et le remplacer si nécessaire. Appliquer du lubrifiant (n° 15) sur le joint torique avant de le remettre en place.
7. Retirer les deux vis (n° 11) maintenant le convertisseur 582i sur le boîtier du positionneur de vanne. Déposer le convertisseur du boîtier du positionneur de vanne (n° 1 dans la figure 21). Vérifier l'état du joint (n° 20) et le remplacer si nécessaire.

## Remontage du convertisseur 582i

Pendant les procédures de remontage du convertisseur ci-dessous, se reporter à la figure 26 pour l'emplacement des numéros.

1. Si le convertisseur 582i a été déposé du positionneur de vanne, poser un joint neuf (n° 20) entre le boîtier convertisseur et celui du positionneur de vanne. Fixer le boîtier du convertisseur sur celui du positionneur de vanne avec les vis (n° 11) et serrer celles-ci.
2. Si le module I/P a été déposé du convertisseur 582i, reposer le module I/P dans le boîtier du convertisseur. Fixer le module I/P avec les deux vis (n° 9).
3. Si les autres composants du positionneur de vanne ont été déposés, se reporter aux procédures de remontage appropriées et monter complètement le positionneur de vanne.
4. Raccorder la tuyauterie d'alimentation, la tuyauterie de sortie et le conduit électrique au positionneur de vanne.
5. Raccorder le câblage au bornier. Ne pas trop serrer les écrous. Ne pas excéder un couple de serrage de 0,45 N.m (4 in. lb). Raccorder le fil de masse à la vis de prise de terre du boîtier (n° 10) et remettre le couvercle (n° 2) en place.

---

**Remarque**

Pour vérifier le fonctionnement du module I/P, déposer le bouchon de tuyau (n° 12) et raccorder un manomètre. Fournir une pression d'alimentation de 1,4 bar (20 psig) au convertisseur. Avec un signal d'entrée de 4 mA, la pression de sortie doit s'établir entre 0,16 et 0,24 bar (2.3 à 3.5 psig). Avec un signal d'entrée de 20 mA, la pression de sortie doit s'établir entre 0,96 et 1,07 bar (14.0 et 15.5 psig).

---

6. Boucher le raccord de sortie et appliquer 2,4 bar (35 psig) au raccord de pression d'alimentation.

## ATTENTION

**Ne pas appliquer de signal supérieur à 35 mA au module I/P. Des valeurs de signal supérieures peuvent endommager le module du convertisseur.**

7. Appliquer un signal d'entrée en courant continu de 20 mA au convertisseur.  
8. Vérifier la présence de fuites à l'aide d'eau savonneuse. Vérifier tout composant qui a été démonté ou déconnecté.

## Commande de pièces détachées

Un numéro de série est attribué à chaque positionneur de vanne ou transmetteur de position et est estampillé sur la plaque signalétique. Toujours indiquer ce numéro pour toute correspondance avec le bureau de vente Emerson Automation Solutions concernant des demandes de renseignements techniques ou de pièces de rechange.

## ⚠ AVERTISSEMENT

**N'utiliser que des pièces détachées d'origine Fisher. Des composants non fournis par Emerson Automation Solutions ne doivent, en aucune circonstance, être utilisés dans un capteur Fisher. L'utilisation de composants non fournis par Emerson Process Management peut annuler la garantie, affecter les performances de l'instrument et causer des blessures et des dommages matériels.**

## Kits de pièces détachées

Description	Numéro de Référence	Description	Numéro de Référence
		Repair kit for 582i electro-pneumatic converter Kit contains keys 3, 5, 6, 8, 20, and 23	R582X000012
Repair kit for positioner/transmitter (not for 3582NS) Kit contains keys 11, 16, 17, 33B, 34C, 73, and 104. This kit also contains keys 18C, 18E, and 18F for 3580 and 3581 positioners		Replacement kit for 83L Relay Kit contains relay, gaskets and mounting screws (key 32 in figure 21, keys 10, 13, and 15 in figure 23)	
For standard temperature applications	R3580X00022	For 3582 except 3582NS, std. const.	R3580XRS012
For high temperature applications	R3580X00032	For 3582 except 3582NS, Remote Vent, std. temp.	R3580XRR012
Repair kit w/nozzle and flapper for the 3582 Positioner Kit contains keys 11, 18, 19B, 19E, 33B, 34C, 73, and 104.		For 3582 except 3582NS, hi-temp. const.	R3580XRH012
For standard temperature applications, not for 3582NS	R3582X00012	For 3582 except 3582NS, Remote Vent, hi-temp.	R3580XRR022
For high temperature applications, not for 3582NS	R3582X00022	For 3582NS	R3580XNS012
For 3582NS, contains EPDM parts	R3582X00032	For 3583, std. const.	R3580XRS022
		For 3583, hi-temp. const.	R3580XRH032



## Liste des pièces détachées

### Remarque

Contactez un [bureau commercial Emerson Automation Solutions](#) pour des informations sur la commande de pièces détachées.

## Pièces communes aux positionneurs/transmetteurs (figure 21)

### Remarque

Les pièces de la liste suivante sont communes aux positionneurs de vanne 3582 et aux transmetteurs de position 3583, sauf en cas d'identification par un numéro de série spécifique.

N°	Description
1	Case Assembly
2*	Shaft Assembly For all except 3582NS and high vibration For travel up to 54 mm (2.125 inch) For travel up to 102 mm (4 inch) For 3582NS and high vibration For travel up to 54 mm (2.125 inch) For travel up to 102 mm (4 inch)
3	Nozzle Adaptor
4	Cam, Standard Cam A (For all types except 3582NS) Cam B (For all except 3582NS, 3583, 3583C) Cam C (For all except 3582NS, 3583, 3583C)
4	Cam, for 3582NS and high vibration Cam A (for all types) Cam B (For all except 3583, 3583C) Cam C (For all except 3583, 3583C)
6	Cam Bolt
7*	Bellows Assembly
8	Range Spring (see table 9) 0.2 to 1.0 bar (3 to 15 psi) 0.4 to 2.0 bar (6 to 30 psi)
9	Spring Seat
10	Machine Screw

N°	Description
11*	O-Ring
12	Lockwasher (2 req'd)
13	Machine Screw (2 req'd)
18	Nozzle 3582 3583
19	Flapper Sub-Assembly

### Remarque

Les pièces 19A à 19L sont illustrées dans la figure 20.

19A	Adjustment Arm
19B	Flapper
19C	Machine Screw (2 req'd)
19D	Flapper Arm
19E	Machine Screw (2 req'd)
19F	Flapper Spring
19G	Zero Adjustment Screw
19H	Hex Nut
19J	Lockwasher
19K	Arm Support
19L	Pivot Pin
20	Setting Adjustment Gear

Figure 20. Sous-ensemble de palette (n° 19)

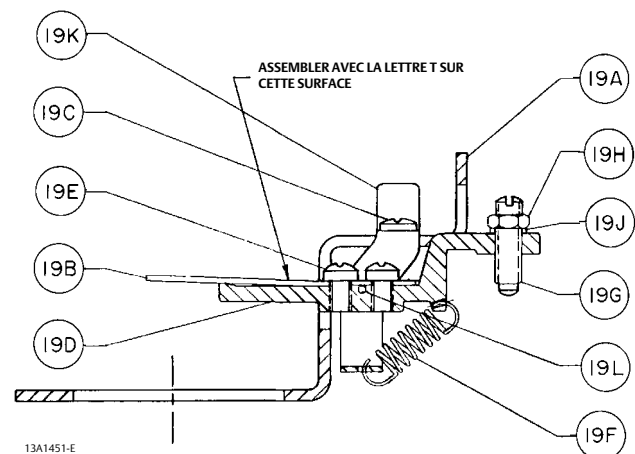
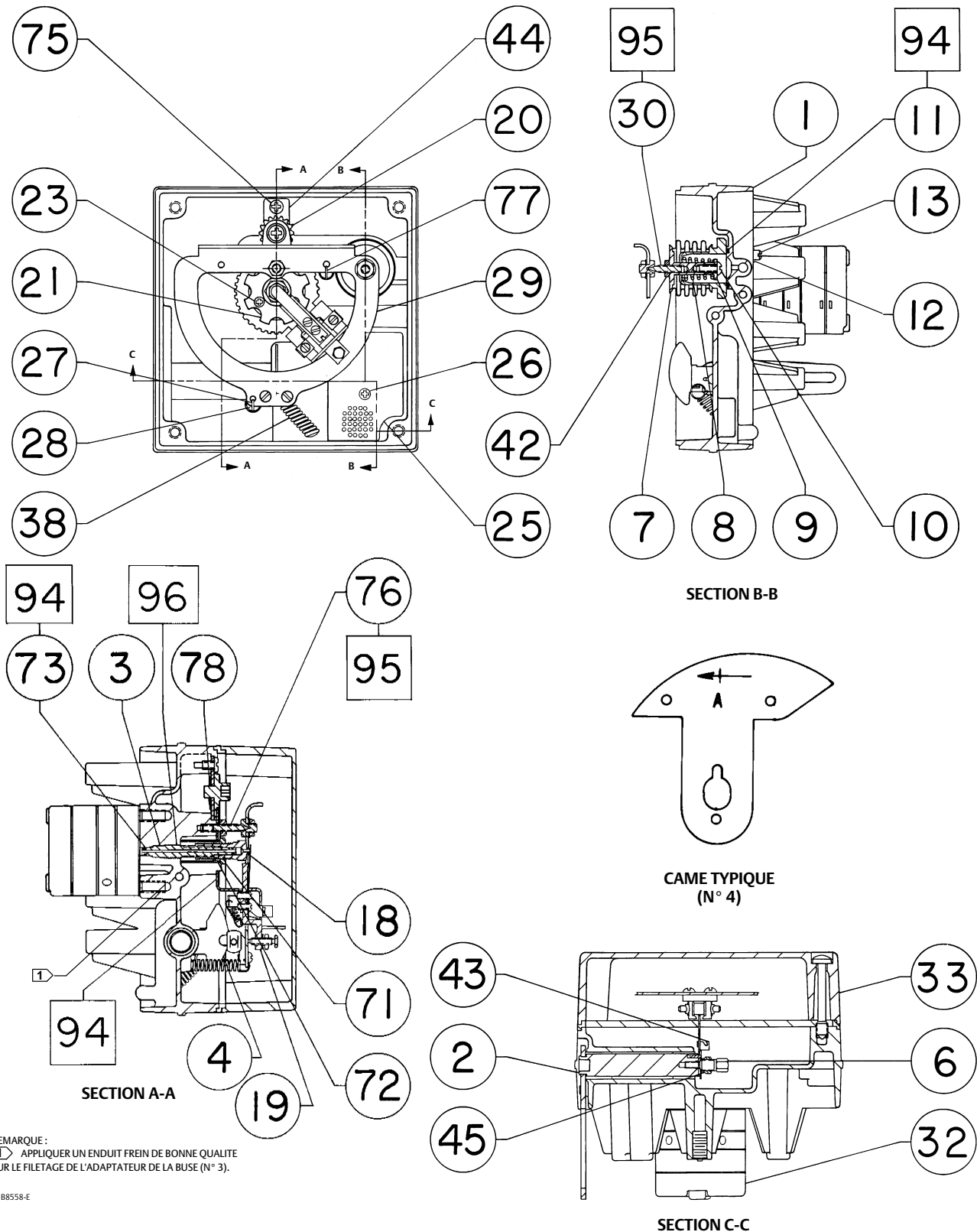


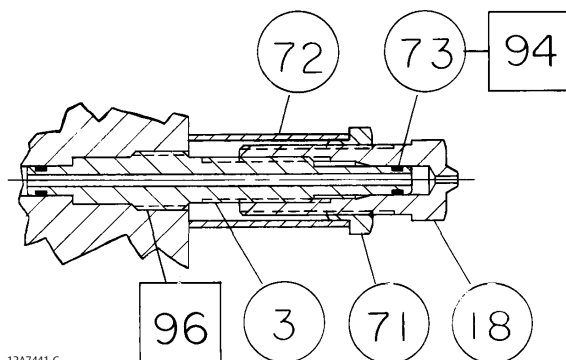
Figure 21. Schéma de montage des positionneurs et des transmetteurs 3582 et 3583 de Fisher



REMARQUE:  
 1 APPLIQUER UN ENDUIT FREIN DE BONNE QUALITE  
 SUR LE FILETAGE DE L'ADAPTATEUR DE LA BUSE (N° 3).

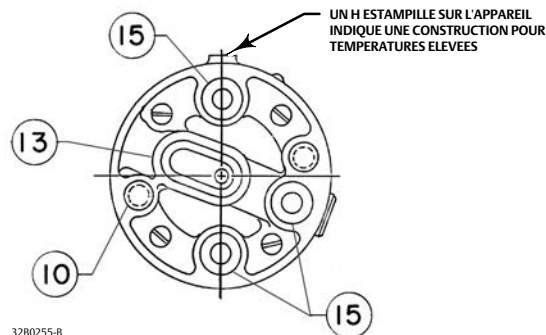
41B8558-E

Figure 22. Sous-ensemble de buse



12A7441-C

Figure 23. Relais 83L



32B0255-B

N°	Description	Numéro de Référence
21	Flapper Assembly Retainer	
23	Self Tapping Screw (2 req'd)	
25	Nameplate	
26	Self Tapping Screw (2 req'd)	
27	Extension Spring	
28	Machine Screw (3 req'd)	
29	Beam Sub-Assembly	
	For all except 3582NS and high vibration	
	For 3582NS and high vibration	
30	Bellows Pivot Pin	
32*	83L Relay (figure 23)	
	See Parts Kits, Replacement Kit for 83L Relay	
33	Cover Assembly	

**Remarque**

Le bloc de dérivation (n° 34) et ses pièces sont répertoriés plus bas dans cette liste de pièces. L'ensemble sans dérivation (aussi n° 34) et les pièces sont répertoriés à la suite du bloc de dérivation et de ses pièces.

Les pièces 35, 36 et 37 sont illustrées dans les figures 24 et 25.

35	Pipe Plug Req'd when gauges or test connections are not used: 3 req'd for 3582 positioners	
36*	Output Gauge, Dual Scale 3582, 3582G, 3583 0-30 psig/0-2 kg/cm <sup>2</sup> 0-60 psig/0-4 kg/cm <sup>2</sup>	11B4040X042 11B4040X052

N°	Description	Numéro de Référence
36*	Output Gauge, Triple Scale 3582, 3582G, 3583 0-30 psig/0-0.2 MPa/0-2 bar 0-60 psig/0-0.4 MPa/0-4 bar	11B4040X012 11B4040X022
37*	Supply Gauge, Dual Scale 3582, 3582G, 3583 0-30 psig/0-2 kg/cm <sup>2</sup> 0-60 psig/0-4 kg/cm <sup>2</sup>	11B4040X042 11B4040X052
37*	Supply Gauge, Triple Scale 3582, 3582G, 3583 0-30 psig/0-0.2 MPa/0-2 bar 0-60 psig/0-0.4 MPa/0-4 bar	11B4040X012 11B4040X022
38	Extension Spring	
39	Shipping Stop (not shown)	
42	Hex Nut (2 req'd)	
43	Spring Retainer Bracket	
44	Gear Mounting Plate	
45	Locking Nut	

**Remarque**

Les pièces n° 46 et n° 47 sont illustrées dans les figures 24 et 25.

46*	Instrument Gauge, Dual Scale 0-30 psig/0-2 kg/cm <sup>2</sup> (3-15 psig/0.2-1.0 kg/cm <sup>2</sup> ranges) 0-60 psig/0-4 kg/cm <sup>2</sup> (6-30 psig/0.4-2.0 kg/cm <sup>2</sup> ranges)	11B4040X042 11B4040X052
46*	Instrument Gauge, Triple Scale 0-30 psig/0-0.2 MPa/0-2 bar (3-15 psig/20-100 kPa/0.2-1 bar ranges) 0-60 psig/0-0.4 MPa/0-4 bar (6-30 psig/40-200 kPa/0.4-2 bar ranges)	11B4040X012 11B4040X022

N°	Description	N°	Description
47	Test Connection 3582C, 3582D (3 req'd) 3583C (2 req'd) 3582NS (3 req'd)	96	Adhesive, Loctite™ 680™ Retaining Compound (not furnished with positioner)
71	Locking Nut	103*	O-Ring, (not shown) used with integrally mounted 67CFR filter regulator
72	Locking Sleeve		
73*	O-Ring (2 req'd) Std. const. All except 3582NS Hi-temp. const. 3582A, 3582C & 3583C 3582NS		
75	Machine Screw		
76	Beam Pivot Pin		
77	Extension Spring		
78	Speed Nut		
93	Anti-Seize sealant (not furnished with positioner)		
94	Lubricant, silicone sealant (not furnished with positioner)		
95	Lubricant, All except 3582NS, Lithium grease (not furnished with positioner) 3582NS, Molykote™ 33 grease (not furnished with positioner)	104*	Case Gasket, Std. const. Hi-temp. const. 3582NS
		105	Machine Screw (2 req'd)
		108	Shipping tag (not shown)

---

**Remarque**

Les pièces 104 et 105 sont illustrées dans les figures 24 and 25.

---

Pour les appareils avec dérivation  
(figure 24)

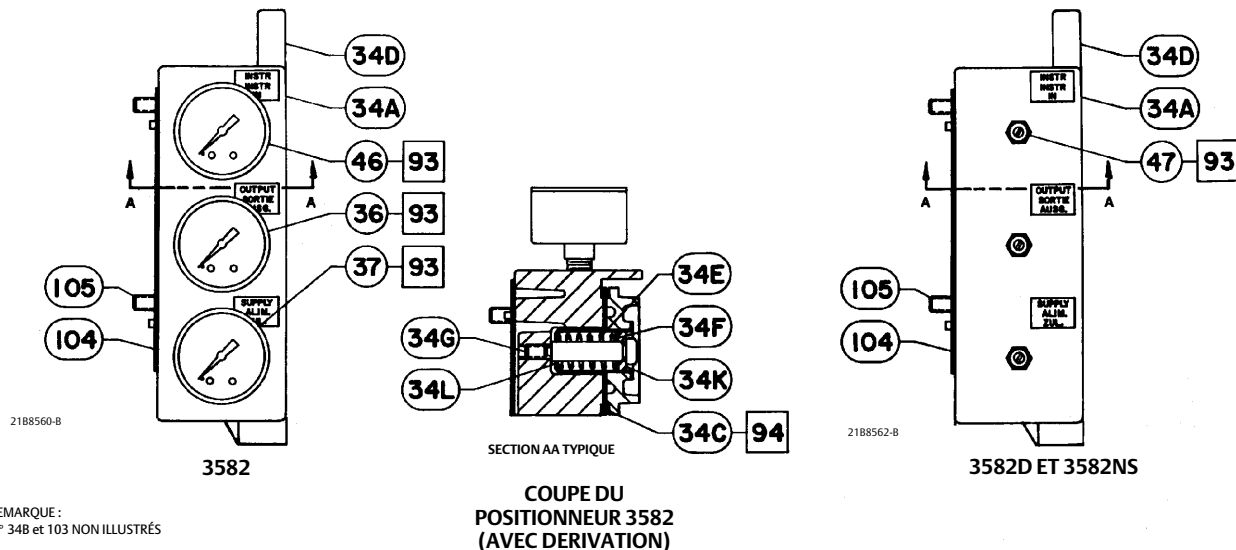
**Remarque**

Le bloc de dérivation (n° 34) et ses pièces sont répertoriés ci-dessous.  
L'ensemble sans dérivation (aussi n° 34) et les pièces sont répertoriés à la suite du bloc de dérivation et de ses pièces.

N°	Description
34	Block Assembly 3582, 3582D 3582NS

N°	Description
34A	Bypass Block
34B*	Groove-Pin (not shown) (4 req'd)
34C*	Bypass Gasket 3582, 3582D 3582NS
34D	Bypass Handle
34E	Spring
34F	Washer
34G	Screw
34K	Spring Seat
34L	Spring Retainer

Figure 24. Bloc 3582 avec dérivation de Fisher



REMARQUE:  
N° 34B et 103 NON ILLUSTRÉS

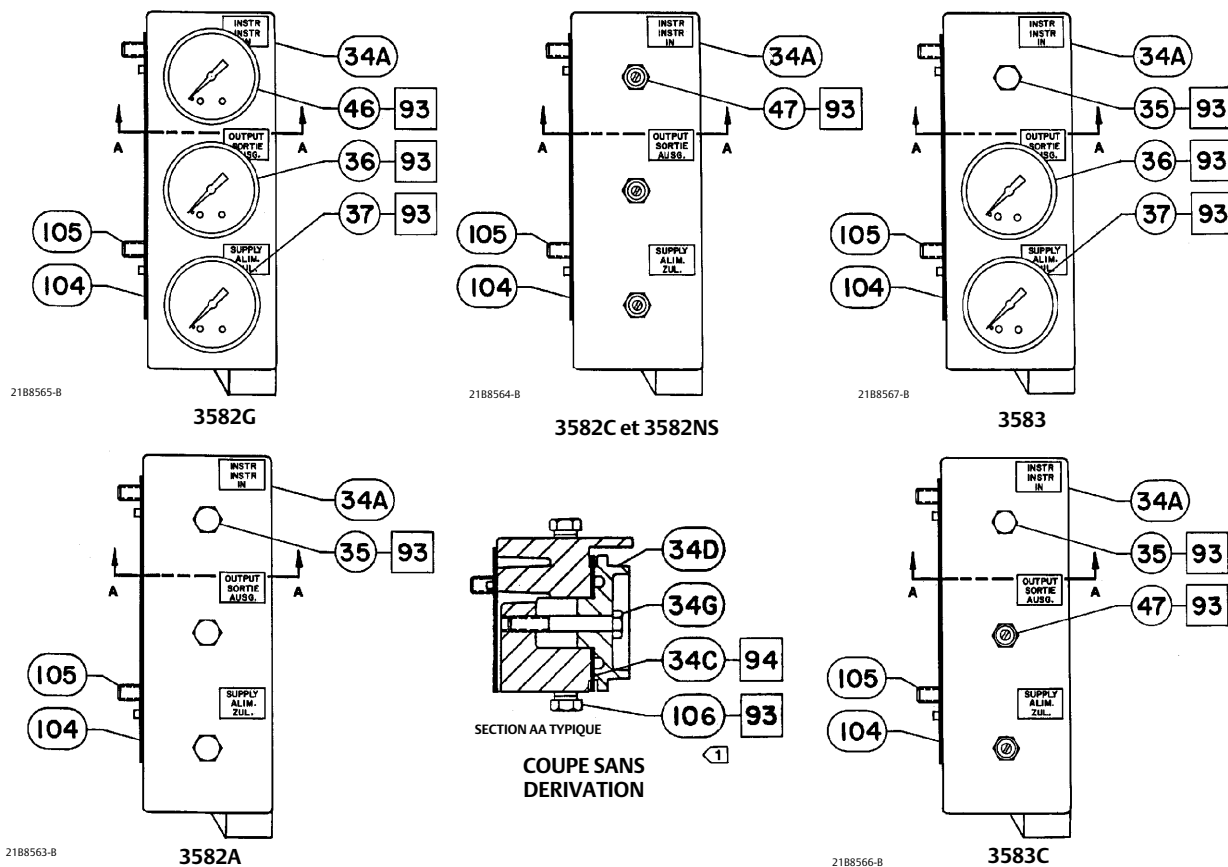
### Pour les appareils sans dérivation (figure 25)

N° Description

- 34 Non-Bypass Block Assembly  
Std. const.  
3582A, 3582C, 3582G  
3583, 3582C  
Hi-temp. const.  
3582A, 3582C  
3583C  
3582NS

- N° Description
- 34A Bypass Block
- 34C\* Gasket  
Std. Const.  
Hi-temp. const.  
3582NS
- 34D Manifold  
3582, std. and hi-temp. const.  
3583, std. and hi-temp. const.
- 34G Cap Screw
- 106 Pipe Plug  
For 3583 & 3583C (2 req'd)

Figure 25. Blocs des positionneurs 3582 et des transmetteurs 3583 sans dérivation



REMARQUE:

1 BOUCHON DE TUYAU (N° 106) SUR 3583 ET 3583C UNIQUEMENT.

N° Description

### 582i (figure 26)

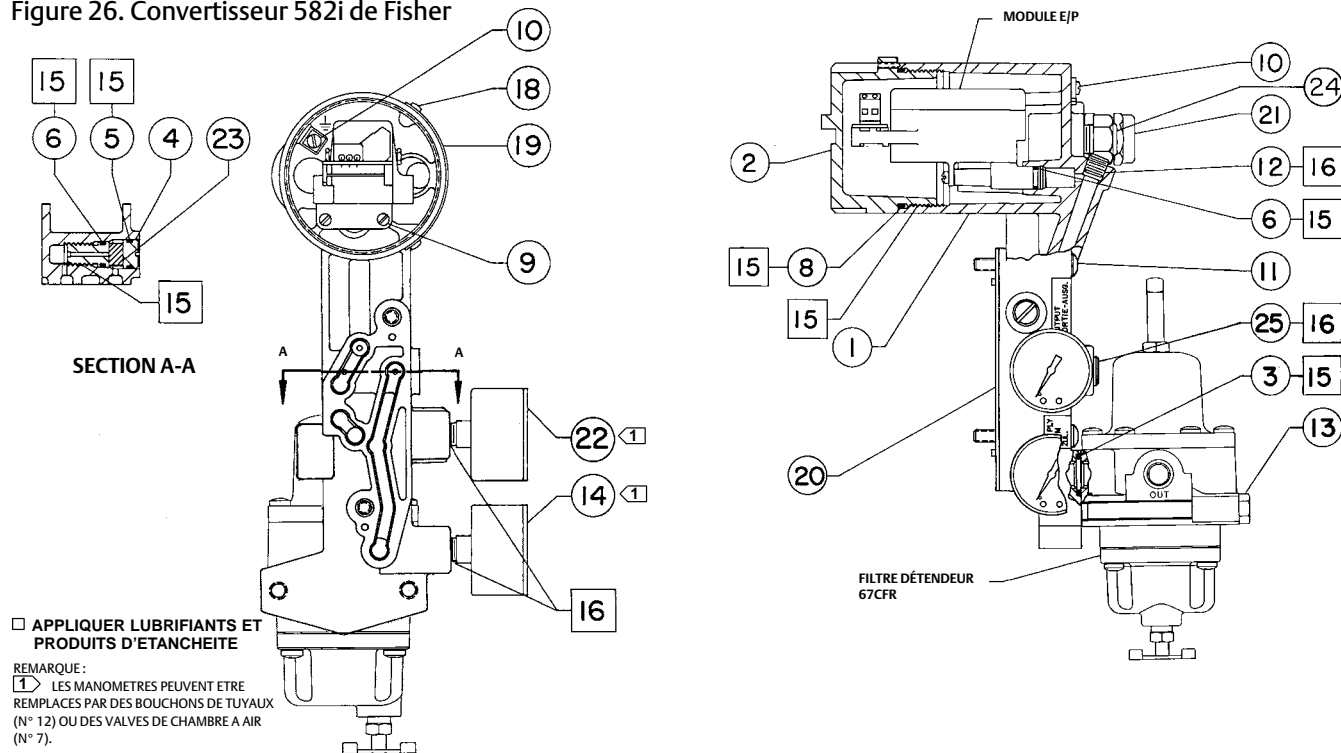
- I/P Module
- 1 Housing  
1/2-14 NPT conduit connection
- 2 Cap
- Screw, (not shown)  
Used to lock cap
- 3\* O-Ring, used with integrally-mounted  
67CFR filter/regulator
- 4 Nozzle Restriction Assembly
- 5 O-Ring
- 6\* O-Ring (2 req'd)
- 7 Tire Valve (not shown)  
(2 req'd w/tire valve option)
- 8\* O-Ring
- 9 Machine Screw (2 req'd)
- 10 Wire Retaining Screw (2 req'd)
- 11 Machine Screw (2 req'd)
- 12 Pipe Plug (2 req'd w/pipe plug option)
- 13 Screw, used with  
integrally-mounted 67CFR  
filter/regulator (2 req'd)

N° Description

Numéro de Référence

- 14\* Supply Gauge, Dual Scale  
0-30 psig/0-2 kg/cm<sup>2</sup>  
0-60 psig/0-4 kg/cm<sup>2</sup>  
11B4040X042  
11B4040X052
- 14\* Supply Gauge, Triple Scale  
0-30 psig/0-0.2 MPa/0-2 bar  
0-60 psig/0-0.4 MPa/0-4 bar  
11B4040X012  
11B4040X022
- 15 Lubricant, Lithium grease (not furnished with positioner)
- 16 Anti-seize sealant (not furnished with positioner)
- 18 Self-Tapping Screw (2 req'd)
- 19 Nameplate,  
without 3rd party approvals
- 20\* Case Gasket
- 22\* Output Gauge, Dual Scale  
0-30 psig/0-2 kg/cm<sup>2</sup>  
0-60 psig/0-4 kg/cm<sup>2</sup>  
11B4040X042  
11B4040X052
- 22\* Output Gauge, Triple Scale  
0-30 psig/0-0.2 MPa/0-2 bar  
0-60 psig/0-0.4 MPa/0-4 bar  
11B4040X012  
11B4040X022
- 23\* Filter  
11B5996X012
- 24 Vent Assembly
- 25 Pipe Plug (required when a 582i is used  
without an integrally-mounted 67CFR  
filter/regulator)

Figure 26. Convertisseur 582i de Fisher



## Pièces de montage

### Pour le montage d'un appareil 3582, 3582i ou 3583 uniquement (figure 2)

N°	Description	N°	Description
48	Connector Arm 513 Size 20 Size 32 656 Size 30, 40, & 60 657 or 667 w/o side-mtd. h'wheel Sizes 30 & 34 Sizes 40 thru 100 w/side-mtd. h'wheel Size 34 Sizes 40, 50, & 60 Size 45 & 46 Sizes 70 thru 100 657NS or 667NS Size 40 Size 45 Size 70 Size 80 657-4, 667-4 GX Size 225, 750, 1200	49	Washer 657 w/o side-mtd. h'wheel (continued) Size 70 (2 req'd) up to 76 mm (3 inch) travel 78 to 102 mm (3.0625 to 4 inch) travel Sizes 80 & 87 (2 req'd) Size 100 (2 req'd) 657-4 (2 req'd) w/o side-mtd. h'wheel Size 70 w/side-mtd. h'wheel Size 70 Size 87 667 w/o side-mtd. h'wheel Sizes 30, 34, & 40 (2 req'd) Size 45 thru 70, & 100 (2 req'd) Size 80 (2 req'd) Size 87 up to 51 mm (2 inch) travel 52 to 76 mm (2.0625 to 3 inch) travel 78 to 102 mm (3.0625 to 4 inch) travel 667 w/side-mtd. h'wheel Size 34 thru 60 (none req'd) Size 70 (2 req'd) up to 76 mm (3 inch) travel 78 to 102 mm (3.0625 to 4 inch) travel Size 80 & 87 (2 req'd) Size 100 (2 req'd) 657NS or 667NS Size 40 (2 req'd) Size 45 (2 req'd) Size 70 and 80 (none req'd) 667-4 (2 req'd) w/ or w/o side-mtd h'wheel Size 70 Size 87
49	Washer 513 Size 20 6.4 mm (0.25 inch) stem (none req'd) 7.9 mm (0.3125 inch) stem (1 req'd) 9.5 mm (0.375 inch) stem (1 req'd) Size 32 (2 req'd) 656 Size 30, 40, & 60 12.7 mm (0.5 inch) stem (1 req'd) 19.1 mm (0.75 inch) stem (none req'd) 657 w/o side-mtd. h'wheel Sizes 30, 34, & 40 (2 req'd) Size 45 thru 70, & 100 (2 req'd) Sizes 80 & 87 (2 req'd) w/side-mtd. h'wheel Size 34 thru 60 (none req'd)	50	Spacer 513 Size 20 (none req'd) Size 32 (2 req'd) 656 (2 req'd) Sizes 30, 40, & 60 657 w/o side-mtd. h'wheel Size 30 thru 60 (none req'd) Size 70 up to 51 mm (2 inch) travel (2 req'd) 52 to 76 mm (2.0625 to 3 inch) travel (none req'd) 78 to 102 mm (3.0625 to 4 inch) travel (2 req'd) Size 80 up to 51 mm (2 inch) travel (none req'd) over 51 mm (2 inch) travel (2 req'd) Size 87 (2 req'd) up to 76 mm (3 inch) travel 78 to 102 mm (3.0625 to 4 inch) travel Size 100 (2 req'd) up to 64 mm (2.5 inch) travel 65 to 102 mm (2.5625 to 4 inch) travel



N°	Description	N°	Description
50	Spacer 657 (continued) w/side-mtd. h'wheel Sizes 34, 50, & 60 (2 req'd) Size 40 (none req'd) Size 45 & 46 (2 req'd) Sizes 70 & 87 (2 req'd) Size 80 up to 51 mm (2 inch) travel (none req'd) over 51 mm (2 inch) travel (2 req'd) Size 100 (2 req'd) up to 64 mm (2.5 inch) travel 65 to 102 mm (2.5625 to 4 inch) travel 657-4 (2 req'd) w/o side-mtd. h'wheel Size 70 w/side-mtd. h'wheel Size 70 & 87 667 w/o side-mtd. h'wheel Sizes 30 thru 60 (none req'd) Size 70 up to 51 mm (2 inch) travel (none req'd) 52 to 76 mm (2.0625 to 3 inch) travel (2 req'd) 78 to 102 mm (3.0625 to 4 inch) travel (2 req'd) Size 80 up to 51 mm (2 inch) travel (none req'd) over 51 mm (2 inch) travel (2 req'd) Size 87 (2 req'd) up to 76 mm (3 inch) travel 78 to 102 mm (3.0625 to 4 inch) travel Size 100 (2 req'd) up to 64 mm (2.5 inch) travel 65 to 102 mm (2.5625 to 4 inch) travel w/side-mtd. h'wheel Size 34 (2 req'd) Sizes 40, 50, & 60 (none req'd) Size 45 & 46 (2 req'd) Sizes 70 & 87 Size 80 up to 51 mm (2 inch) travel (none req'd) over 51 mm (2 inch) travel (2 req'd) w/side-mtd. h'wheel (cont'd) Size 100 up to 64 mm (2.5 inch) travel 65 to 102 mm (2.5625 to 4 inch) travel 657NS or 667NS All except size 80 (3 req'd) Size 80 (none req'd) 667-4 w/ or w/o side-mtd h'wheel Sizes 70 & 87	57 Hex Nut 657NS or 667NS Size 80 (none req'd) All other types and sizes (2 req'd) 58 Lockwasher 657NS or 667NS Size 80 (none req'd) All other types and sizes (2 req'd) 59 Pin Lock 60 Travel Pin 657NS or 667NS Size 80 All other types 61 Pin Holder 62 Cap Nut 63 Mounting Plate For integrally mounted 67CFR For separately mounted 67CFR 64 Cap Screw (5 req'd) 65 Cap Screw (2 req'd) GX Size 225, 750, 1200 70 Cap Screw (2 req'd) 513 Size 20 & 32 (2 req'd) 656 Size 30, 40, & 60 (2 req'd) 657 w/o side-mtd. h'wheel Sizes 30 thru 60 Size 70 Up to 51 mm (2 inch) travel 52 to 76 mm (2.0625 to 3 inch) travel 78 to 102 mm (3.0625 to 4 inch) travel Size 80 up to 51 mm (2 inch) travel over 51 mm (2 inch) travel 657 w/o side-mtd. h'wheel Size 87 up to 76 mm (3 inch) travel 78 to 102 mm (3.0625 to 4 inch) travel Size 100 up to 64 mm (2.5 inch) travel 65 to 102 mm (2.5625 to 4 inch) travel w/side-mtd. h'wheel Sizes 34, 50, & 60 Size 40 Size 45 & 46 Sizes 70 & 87 Size 80 up to 51 mm (2 inch) travel over 51 mm (2 inch) travel	
52	Pipe Plug		
54	Elbow, 3/8-inch (specify quantity)		
55	Connector, 3/8-inch (not shown) (specify quantity)		
56	Cap Screw (2 req'd) 657NS or 667NS Sizes 40, 45, & 70 All other types		

N°	Description	N°	Description			
70	<p>Cap Screw (2 req'd)</p> <p><b>657</b> w/side-mtd. h'wheel (continued) Size 100 up to 64 mm (2.5 inch) travel 65 to 102 mm (2.5625 to 4 inch) travel</p> <p><b>657-4</b> w/o side-mtd. h'wheel Size 70 w/side-mtd. h'wheel Sizes 70 &amp; 87</p> <p><b>667</b> w/o side-mtd. h'wheel Size 30 thru 60 Size 70 Up to 51 mm (2 inch) travel 52 to 76 mm (2.0625 to 3 inch) travel 78 to 102 mm (3.0625 to 4 inch) travel Size 80 up to 51 mm (2 inch) travel over 51 mm (2 inch) travel Size 87 Up to 76 mm (3 inch) travel 78 to 102 mm (3.0625 to 4 inch) travel Size 100 up to 64 mm (2.5 inch) travel 65 to 102 mm (2.5625 to 4 inch) travel</p> <p>w/side-mtd. h'wheel Size 34 Size 40, 50, 60 Size 45 &amp; 46 Size 70 &amp; 87 Size 80 up to 51 mm (2 inch) travel over 51 mm (2 inch) travel Size 100 up to 64 mm (2.5 inch) travel 65 to 102 mm (2.5625 to 4 inch) travel</p> <p><b>657NS or 667NS</b> Size 40, 45, &amp; 70 (3 req'd) Size 80 (3 req'd)</p> <p><b>667-4</b> Sizes 70 &amp; 87</p> <p><b>GX</b> Size 225, 750, 1200 For Competitor's Actuators 0.375 to 0.75 inch stem</p>	<p>97</p>	<p>Spacer</p> <p><b>657 or 667</b> w/ side-mtd. h'wheel Size 70 &amp; 87 up to 51 mm (2 inch) travel (2 req'd) 52 to 76 mm (2.0625 to 3 inch) travel (2 req'd) 78 to 102 mm (3.0625 to 4 inch) travel (none req'd)</p> <p>w/ or w/o side-mtd. h'wheel Size 80 up to 51 mm (2 inch) travel (2 req'd) over 51 mm (2 inch) travel (none req'd)</p> <p>All other types and sizes (none req'd)</p> <p>98</p>	<p>Stud, continuous thread (2 req'd)</p> <p><b>657 or 667</b> w/ side-mtd. h'wheel Size 70 &amp; 87 up to 76 mm (3 inch) travel (2 req'd) 78 to 102 mm (3.0625 to 4 inch) travel (none req'd)</p> <p>w/ or w/o side-mtd. h'wheel Size 80 up to 51 mm (2 inch) travel over 51 mm (2 inch) travel (none req'd)</p> <p>All other types and sizes (none req'd)</p> <p>99</p>	<p>Hex Nut</p> <p><b>657 or 667</b> w/ side-mtd. h'wheel Size 70 &amp; 87 up to 76 mm (3 inch) travel (2 req'd) 78 to 102 mm (3.0625 to 4 inch) travel (none req'd)</p> <p>w/ or w/o side-mtd. h'wheel Size 80 up to 51 mm (2 inch) travel (2 req'd) over 51 mm (2 inch) travel (none req'd)</p> <p>All other types and sizes (none req'd)</p> <p>102</p>	<p>Spacer</p> <p><b>657</b> w/o side-mtd h'wheel Size 34 to 60 (none req'd) Size 70 up to 51 mm (2 inch) travel (2 req'd) 52 to 102 mm (2.0625 to 4 inch) travel (none req'd) Size 87 up to 51 mm (2 inch) travel (2 req'd) 52 to 102 mm (2.0625 to 4 inch) travel (none req'd)</p> <p><b>667</b> w/o side-mtd h'wheel Size 34 thru 70 &amp; 87 (none r</p> <p><b>657 or 667</b> w/ side-mtd. h'wheel Size 34 thru 60 (none req'd) Size 70 &amp; 87 up to 76 mm (3 inch) travel (2 req'd) Size 70 78 to 102 mm (3.0625 to 4 inch) travel (4 req'd) Size 87 78 to 102 mm (3.0625 to 4 inch) travel, (2 req'd)</p> <p>w/ or w/o side-mtd. h'wheel Size 80 (2 req'd) Size 100 up to 64 mm (2.5 inch) travel (4 req'd) 65 mm to 102 mm (2.5625 to 4 inch) travel (2 req'd)</p>
85	<p>Cap Screw, hex head (4 req'd)</p> <p><b>GX</b> Size 225, 750, 1200</p>					
86	<p>Mounting Bracket (657NS and 667NS only)</p> <p><b>657NS</b> Size 45</p> <p><b>667NS</b> Size 45</p> <p><b>657NS or 667NS</b> Size 40 Size 70 Size 80</p>					

N°	Description	N°	Description
102	Spacer (continued) 657 w/o side-mtd h'wheel Size 34 to 60 (none req'd) 657-4 or 667-4 w/o side-mtd h'wheel Size 70 (none req'd) w/ side-mtd. h'wheel Size 70 (4 req'd) Size 87 (2 req'd) GX Size 1200 All other types (none req'd)	50	Spacer 657 Size 70 & 87 up to 76 mm (3 inch) travel (none req'd) 77 to 102 mm (3.0625 to 4 inch) travel (4 req'd) 667 Size 70 & 87 up to 51 mm (2 inch) travel (none req'd) 52 to 76 mm (2.0625 to 3 inch) travel (4 req'd) 77 to 102 mm (3.0625 to 4 inch) travel (4 req'd) 657 Size 70 & 87 up to 76 mm (3 inch) travel (none req'd) 657 or 667 Sizes 30 thru 60, & 80 (none req'd) Size 100 (4 req'd) up to 64 mm (2.5 inch) travel 65 to 102 mm (2.5625 to 4 inch) travel
		59	Pin Lock, all sizes (2 req'd)
		60	Travel Pin, all sizes (2 req'd)
		61	Pin Holder, all sizes (2 req'd)
		62	Cap Nut, all sizes (2 req'd)
		63	Mounting Plate, all sizes (2 req'd) For integrally mounted 67CFR For separately mounted 67CFR
		64	Cap Screw, all sizes (8 req'd)
		65	Cap Screw 513 Size 20 (none req'd) Size 32 (2 req'd) 656 (none req'd) 657 w/o side-mtd. h'wheel Sizes 30, 34, & 40 (2 req'd) Sizes 45 thru 60 (none req'd) Size 70 (2 req'd) up to 51 mm (2 inch) travel 52 to 102 mm (2.0625 to 4 inch) travel Size 80 up to 51 mm (2 inch) travel (none req'd) over 51 mm (2 inch) travel (2 req'd) Size 87 up to 51 mm (2 inch) travel (2 req'd) 52 to 102 mm (2.0625 to 4 inch) travel (none req'd) Size 100 (2 req'd) up to 64 mm (2.5 inch) travel 65 to 102 mm (2.5625 to 4 inch) travel w/side-mtd. h'wheel Sizes 34 thru 60 (none required) Size 70 up to 76 mm (3 inch) travel (none req'd) 78 to 102 mm (3.0625 to 4 inch) travel (2 req'd) Size 80 up to 51 mm (2 inch) travel (none req'd) over 51 mm (2 inch) travel (2 req'd)
48	Connector Arm (2 req'd) Sizes 30 & 34 Sizes 40 thru 100		
49	Washer (4 req'd) 657 Size 70 up to 51 mm (2 inch) travel 52 mm to 76 mm (2.0625 to 3 inch) travel 77 to 102 mm (3.0625 to 4 inch) travel Size 87 667 Size 70, all travels Size 87 up to 76 mm (3 inch) travel 77 to 102 mm (3.0625 to 4 inch) travel 657 or 667 Size 30 thru 40 Size 45 thru 60 Size 80 Size 100 up to 64 mm (2.5 inch) travel		

## Pour le montage d'un appareil 3582, 3582i ou 3583 sur actionneur 657 ou 667 sans volant de manœuvre latéral

### Remarque

Les pièces suivantes (numéros 48 à 102) sont utilisées pour le montage d'un positionneur 3582 ou d'un transmetteur 3583 sur un actionneur 657 ou 667 sans volant de manœuvre monté sur le côté.

N°	Description	N°	Description
65	<p>Cap Screw</p> <p><b>657</b> w/side-mtd. h'wheel (continued) Size 87 up to 76 mm (3 inch) travel (none req'd) 78 to 102 mm (3.0625 to 4 inch) travel (2 req'd) Size 100 (2 req'd) up to 64 mm (2.5 inch) travel 65 to 102 mm (2.5625 to 4 inch) travel</p> <p><b>657-4</b> (2 req'd) w/o side-mtd. h'wheel Size 70 w/ side-mtd. h'wheel Size 70 Size 87</p> <p><b>667</b> w/o side-mtd. h'wheel Sizes 30, 34, &amp; 40 (2 req'd) Sizes 45 thru 70, &amp; 87 (none req'd) Size 80 up to 51 mm (2 inch) travel (none req'd) over 51 mm (2 inch) travel (2 req'd) Size 100 (2 req'd) Up to 64 mm (2.5 inch) travel 65 to 102 mm (2.5625 to 4 inch) travel</p> <p>w/side-mtd. h'wheel Sizes 34 thru 60 (none required) Size 70 up to 76 mm (3 inch) travel (none req'd) 78 to 102 mm (3.0625 to 4 inch) travel (2 req'd)</p> <p><b>667</b> w/side-mtd. h'wheel Size 80 up to 51 mm (2 inch) travel (none req'd) over 51 mm (2 inch) travel (2 req'd) Size 87 up to 76 mm (3 inch) travel (none req'd) 78 to 102 mm (3.0625 to 4 inch) travel (2 req'd) Size 100 (2 req'd) up to 64 mm (2.5 inch) travel 65 to 102 mm (2.5625 to 4 inch) travel</p> <p><b>657NS or 667NS</b> Size 40, 45, 70, &amp; 80 (none req'd)</p> <p><b>667-4</b> w/o side-mtd. h'wheel Size 70 &amp; 87 (none req'd)</p> <p><b>667-4</b> (cont'd) w/ side-mtd. h'wheel Size 70 (2 req'd) Size 87 (2 req'd)</p>	70	<p>Cap Screw (4 req'd) (continued) <b>657 or 667</b> Sizes 30 thru 60, &amp; 80 Size 100 up to 64 mm (25 inch) travel 65 to 102 mm (2.5625 to 4 inch) travel</p>
		71	<p>Stud, continuous thread (not shown) (2 req'd) <b>657</b> Size 70 Size 87 Up to 51 mm (2 inch) travel 52 to 102 mm (2.0625 to 4 inch) travel</p> <p><b>667</b> Size 70 Up to 76 mm (3 inch) travel 77 to 102 mm (3.0625 to 4 inch) travel Size 87 Up to 76 mm (3 inch) travel 77 to 102 mm (3.0625 to 4 inch) travel</p> <p><b>657 or 667</b> Sizes 30, 34, &amp; 40 Sizes 45 thru 60 Size 80 Size 100 (none req'd)</p>
		72	<p>Hex Nut (not shown) (4 req'd) <b>657 or 667</b> Sizes 30, 34, &amp; 40 Sizes 45 thru 60 Size 70 Size 80 &amp; 87 Size 100 (none req'd)</p>
		102	<p>Spacer <b>657</b> Size 70 Up to 51 mm (2 inch) travel (4 req'd) 52 to 102 mm (2.0625 to 4 inch) travel (none req'd) Size 87 Up to 51 mm (2 inch) travel 52 to 102 mm (2.0625 to 4 inch) travel (none req'd) Size 70 Up to 51 mm (2 inch) travel (4 req'd)</p> <p><b>667</b> Size 70 Up to 76 mm (3 inch) travel (none req'd) 77 to 102 mm (3.0625 to 4 inch) travel (4 req'd) Size 87 Up to 76 mm (3 inch) travel (none req'd) 77 to 102 mm (3.0625 to 4 inch) travel (4 req'd)</p> <p><b>657 or 667</b> Sizes 30 thru 60 (none req'd) Size 80 (4 req'd) Size 100 up to 64 mm (2.5 inch) travel (8 req'd) 65 to 102 mm (2.5625 to 4 inch) travel (4 req'd)</p>
70	<p>Cap Screw (4 req'd) <b>657</b> Size 70 &amp; 87 Up to 76 mm (3 inch) travel 78 to 102 mm (3.0625 to 4 inch) travel</p> <p><b>667</b> Size 70 &amp; 87 Up to 51 mm (2 inch) travel 52 to 76 mm (2.0625 to 3 inch) travel 77 to 102 mm (3.0625 to 4 inch) travel</p>		

**Pour le montage d'un appareil 3582, 3582i ou 3583 sur actionneur 657 ou 667 avec volant de manœuvre latéral**

N° Description

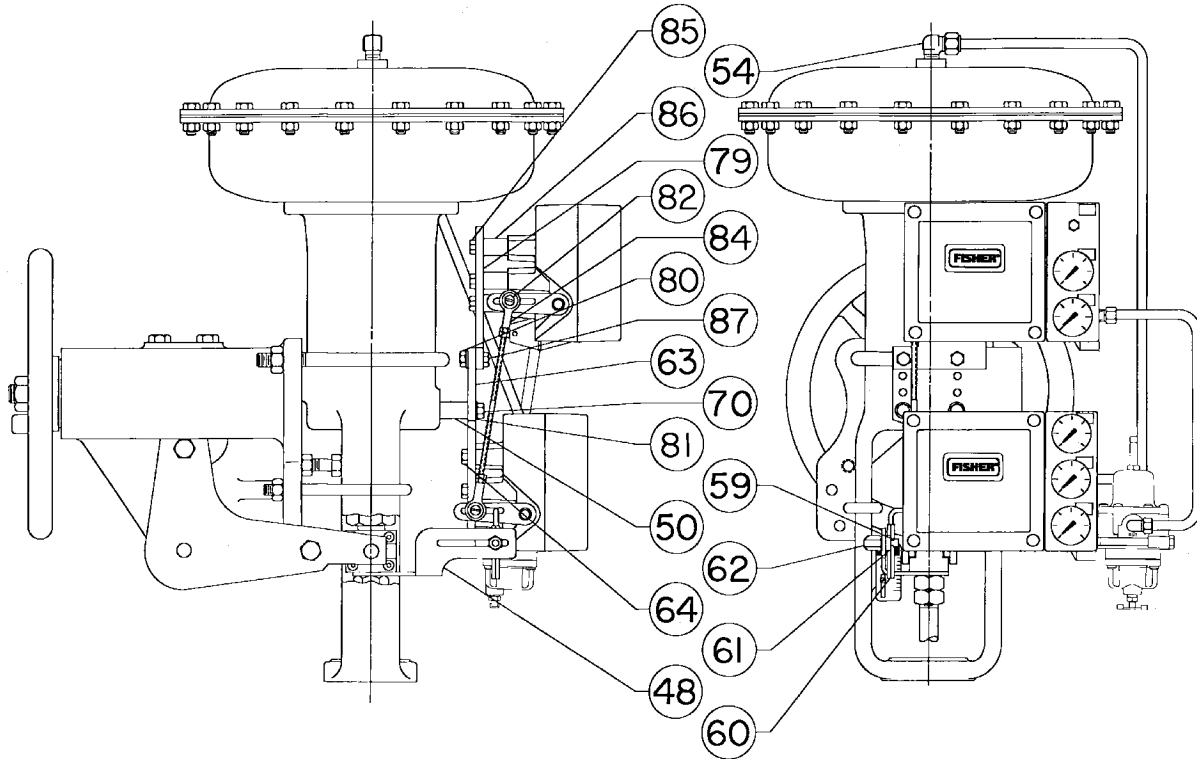
**Remarque**

Les pièces suivantes (numéros 48 à 87) sont utilisées pour le montage d'un positionneur 3582 ou d'un transmetteur 3583 sur un actionneur 657 ou 667 de taille 45 avec volant de manœuvre monté sur le côté.

- 48 Connector Arm
- 50 Spacer (2 req'd)
- 54 Elbow, 3/8-inch
- 55 Connector, 3/8-inch (not shown)
- 59 Pin Lock (2 req'd)

- | N° | Description  |
|----|--|
| 60 | Travel Pin (2 req'd)   |
| 61 | Pin Holder (2 req'd)   |
| 62 | Cap Nut (2 req'd)  |
| 63 | Mounting Plate (2 req'd)<br>For integrally mounted 67CFR<br>For separately mounted 67CFR |
| 64 | Cap Screw (8 req'd)  |
| 70 | Cap Screw (2 req'd)  |
| 79 | Mounting Plate   |
| 80 | Hex Nut, for 667 only (2 req'd)  |
| 81 | Lockwasher<br>657 (2 req'd)<br>667 (4 req'd)   |
| 82 | Machine Screw (2 req'd)  |
| 83 | Elastic Stop Nut (not shown) (2 req'd)   |
| 84 | Connecting Linkage   |
| 85 | Cap Screw, for 667 only (5 req'd)  |
| 86 | Spacer, for 667 only (5 req'd)   |
| 87 | Cap Screw, for 667 only (2 req'd)  |

**Figure 27. Application typique de transmetteur et de positionneur**



## Raccordements de diagnostic (figure 8)

Raccordement du système de diagnostic de vanne FlowScanner™.

Inclut un corps de connecteur et un dispositif de protection du corps. Tige également comprise si elle est commandée pour les unités à manomètres.

### Description

For 3582 pneumatic valve positioners  
For units w/gauges  
For units w/o gauges

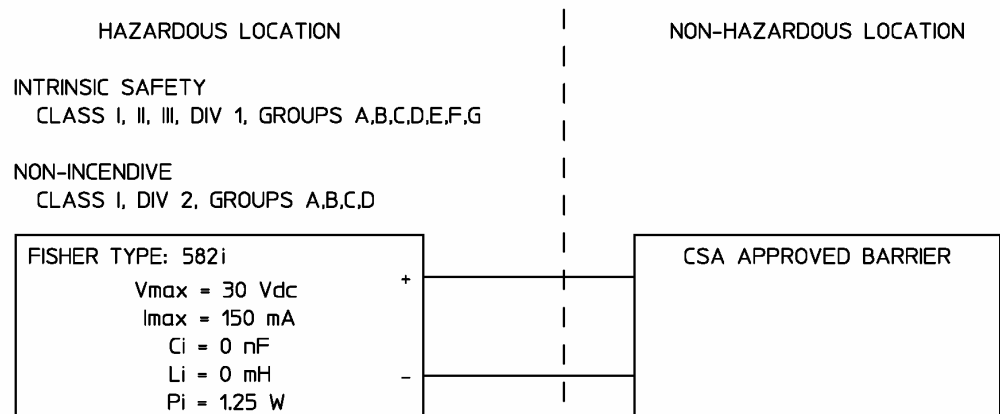
### Description

For 3582i electro-pneumatic valve positioners  
For units w/gauges  
For units w/o gauges

## Schémas de boucle

Cette section comprend des schémas de boucle nécessaire au câblage de l'installation de sécurité intrinsèque. Pour toute question, contacter un bureau commercial d'Emerson Automation Solutions.

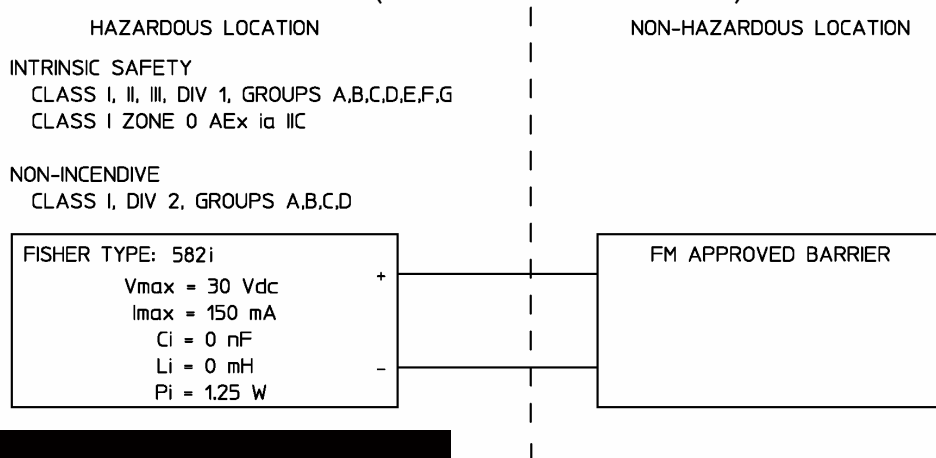
Figure 28. Schéma de boucle CSA pour convertisseur 582i de Fisher (schéma d'installation GE28591)



### REMARQUES :

1. LES BARRIERES DOIVENT ETRE CERTIFIEES CSA QUANT AUX PARAMETRES D'ENTITE ET INSTALLEES CONFORMEMENT AUX INSTRUCTIONS DE SECURITE INTRINSEQUE DU FABRICANT.
2. L'EQUIPEMENT DOIT ETRE INSTALLE CONFORMEMENT AU CODE ELECTRIQUE CANADIEN, PARTIE I.
3. POUR UNE INSTALLATION D'ENTITE (I.S. ET N.I.) :  $V_{max} > V_{oc}$ ,  $I_{max} > I_{sc}$ ,  $C_i + C_{cable} < C_a$ ,  $L_i + L_{cable} < L_a$ .

Figure 29. Schéma de boucle FM pour convertisseur 582i de Fisher (schéma d'installation GE28590)



**⚠ AVERTISSEMENT**

POUR LES APPLICATIONS A SECURITE INTRINSEQUE : LE BOITIER DE L'APPAREIL CONTIENT DE L'ALUMINIUM QUI EST CONSIDERE COMME UNE SOURCE POTENTIELLE D'INFLAMMATION PAR IMPACT OU FRICTION. EVITER TOUT IMPACT OU TOUTE FRICTION AU COURS DE L'INSTALLATION AFIN D'EVITER LES RISQUES D'INFLAMMATION.

**REMARQUES :**

1. L'INSTALLATION DOIT SATISFAIRE AUX NORMES DU CODE NATIONAL DE L'ELECTRICITE (CNE), NFPA 70, ARTICLE 504 ET ANSI/ISA RP12.6 OU DE L'ARTICLE 505.
2. LES APPLICATIONS DE CLASSE 1, DIVISION 2 DOIVENT ETRE INSTALLEES CONFORMEMENT AUX SPECIFICATIONS DE L'ARTICLE 501-4(B) DU CNE. L'EQUIPEMENT ET LE CABLAGE SUR SITE SONT NON INCENDIAIRES S'ILS SONT CONNECTES A DES BARRIERES APPROUVEES AVEC PARAMETRES D'ENTITE.
3. LES BOUCLES DOIVENT ETRE CONNECTEES SELON LES INSTRUCTIONS DU FABRICANT DE BARRIERES.
4. LA TENSION MAXIMALE EN ZONE SURE NE DOIT PAS EXCEDER 250 V EFFICACES.
5. LA RESISTANCE ENTRE LA MASSE DE LA BARRIERE ET LA MISE A LA TERRE DOIT ETRE INFERIEURE A UN OHM.
6. CONDITIONS NORMALES DE SERVICE : 30 V c.c., 20mAcc.
7. POUR UNE INSTALLATION D'ENTITE (I.S. ET N.I.) :
  - $V_{max} > V_{oc}$ , ou  $V_t$        $C_i + C_{cable} < C_a$
  - $I_{max} > I_{sc}$ , ou  $I_t$        $L_i + L_{cable} < L_a$
  - $P_i > P_o$ , ou  $P_t$

Ni Emerson, ni Emerson Automation Solutions, ni aucune de leurs entités affiliées n'assument quelque responsabilité que ce soit quant au choix, à l'utilisation ou à la maintenance d'un quelconque produit. La responsabilité du choix, de l'utilisation et de la maintenance d'un produit incombe à l'acquéreur et à l'utilisateur final.

Fisher et FlowScanner sont des marques qui appartiennent à une des sociétés de l'unité commerciale d'Emerson Automation Solutions d'Emerson Electric Co. Emerson Automation Solutions, Emerson et le logo Emerson sont des marques de commerce et de service d'Emerson Electric Co. Toutes les autres marques sont la propriété de leurs propriétaires respectifs.

Le contenu de cette publication n'est présenté qu'à titre informatif et si tous les efforts ont été faits pour s'assurer de la véracité des informations offertes, celles-ci ne sauraient être considérées comme une ou des garanties, tacites ou expresses, des produits ou services décrits par les présentes, ni une ou des garanties quant à l'utilisation ou l'applicabilité desdits produits et services. Toutes les ventes sont régies par nos conditions générales, disponibles sur demande. Nous nous réservons le droit de modifier ou d'améliorer la conception ou les spécifications desdits produits à tout moment et sans préavis.

Emerson Automation Solutions  
Marshalltown, Iowa 50158 USA  
Sorocaba, 18087 Brazil  
Cernay, 68700 France  
Dubai, United Arab Emirates  
Singapore 128461 Singapore

[www.Fisher.com](http://www.Fisher.com)

