

Posizionatori 3582 e 3582i Fisher™, convertitore elettropneumatico 582i e trasmettitore di posizione della valvola 3583

Sommario

Introduzione	2
Scopo del manuale	2
Descrizione	2
Descrizioni dei numeri di modello	6
Specifiche	7
Servizi educativi	7
Installazione	7
Certificazioni per aree pericolose e istruzioni speciali per l'uso sicuro e l'installazione in aree pericolose per il convertitore elettropneumatico 582i	8
CSA	9
FM	10
ATEX	10
IECEX	12
Montaggio	13

Modifica della posizione della camma	18
Connessioni di pressione	18
Connessione di alimentazione	18
Connessione di uscita	20
Connessione allo strumento	20
Connessioni di diagnostica	20
Sfiato	21
Collegamenti elettrici per il posizionatore della valvola 3582i	21
Installazione del convertitore 582i	23
Informazioni sul funzionamento	24
Informazioni sulla camma del posizionatore della valvola	24
Informazioni sulla camma del trasmettitore di posizione della valvola	26

(continua a pagina 2)

Figura 1. Montaggio tipico dei posizionatori 3582 e 3582i e dei trasmettitori 3583



VALVOLA DI CONTROLLO CON POSIZIONATORE 3582



VALVOLA DI CONTROLLO CON POSIZIONATORE 3582i



VALVOLA DI CONTROLLO CON TRASMETTITORE 3583

Sommario (continua)

Funzionamento del bypass del posizionario della valvola	26	Manutenzione	35
Campi del segnale di ingresso	27	Sostituzione della molla del campo di lavoro	36
Funzionamento in split range del posizionario della valvola	27	Sostituzione delle guarnizioni	36
Modifica dell'azione del posizionario della valvola	28	Sostituzione dell'o-ring dell'ugello	37
Modifica dell'azione del trasmettitore di posizione della valvola	28	Sostituzione del relè	37
Taratura del posizionario della valvola o del trasmettitore di posizione della valvola	29	Regolazione del perno di articolazione della laminetta	38
Allineamento del braccio	29	Sostituzione dell'o-ring dell'elemento primario e del filtro del convertitore 582i	38
Taratura	31	Sostituzione dell'o-ring del coperchio della custodia del convertitore 582i	38
Principio di funzionamento	32	Rimozione del convertitore 582i	38
Posizionatori della valvola 3582	32	Rimontaggio del convertitore 582i	39
Posizionatore della valvola 3582i	33	Ordinazione dei pezzi	40
Trasmettitori di posizione della valvola 3583	34	Kit dei pezzi	40
		Elenco pezzi	41
		Schemi di circuito	54

Introduzione

Scopo del manuale

Questo manuale di istruzioni contiene informazioni sull'installazione, il funzionamento, la taratura, la manutenzione e l'ordinazione dei pezzi di ricambio per i posizionatori della valvola pneumatici 3582, i posizionatori della valvola elettropneumatici 3582i e i trasmettitori di posizione della valvola pneumatici 3583 Fisher. Per le istruzioni relative alle valvole di controllo, agli attuatori e agli accessori, fare riferimento ai relativi manuali.

Prima di installare, azionare o effettuare la manutenzione di un posizionario della valvola pneumatico 3582, un posizionario della valvola elettropneumatico 3582i o un trasmettitore di posizione della valvola pneumatico 3583, è necessario ricevere un addestramento completo e qualificato per quanto riguarda la manutenzione, il funzionamento e l'installazione di valvole, attuatori e accessori. **Per evitare danni o infortuni, è fondamentale leggere attentamente e comprendere il contenuto del presente manuale e seguirne tutte le indicazioni, inclusi tutti i messaggi di avvertenza e di attenzione relativi alla sicurezza.** In caso di domande relative alle presenti istruzioni, prima di procedere contattare l'ufficio vendite Emerson Automation Solutions.

Descrizione

I posizionatori della valvola pneumatici 3582 e il posizionario della valvola elettropneumatico 3582i mostrati nella Figura 1 sono usati con valvole di controllo completo a stelo saliente azionate a membrana. I posizionatori della valvola pneumatici ricevono un segnale di ingresso pneumatico da un dispositivo di controllo e modulano la pressione di alimentazione per l'attuatore della valvola di controllo. Il posizionario regola la pressione di alimentazione dell'attuatore in modo da mantenere una posizione della valvola proporzionale al segnale di ingresso pneumatico.

I posizionatori 3582NS sono concepiti per l'uso nel settore dell'energia nucleare e sono pertanto costruiti con materiali che assicurano prestazioni superiori a temperature e a livelli di radiazioni elevati. Gli o-ring sono prodotti in EPDM (etilene propilene) e le membrane in EPDM/tessuto meta-aramide. L'EPDM presenta migliore resistenza alla temperatura e maggiore durata in magazzino rispetto al nitrile. La membrana in tessuto meta-aramide offre una migliore resistenza a temperature e a livelli di radiazioni elevati.

ATTENZIONE

Usare aria di alimentazione pulita, asciutta e priva di olio con strumenti che contengono componenti in EPDM. L'EPDM è soggetto a deterioramento se viene a contatto con lubrificanti a base di petrolio.

Tabella 1. Specifiche dei posizionatori della valvola 3582 e 3582i Fisher

Nota: le specifiche per i posizionatori 3582 includono 3582A, 3582C, 3582D, 3582G e 3582NS se non altrimenti indicato

Segnale di ingresso

3582:

■ da 0,2 a 1,0 bar (da 3 a 15 psig), ■ da 0,4 a 2,0 bar (da 6 a 30 psig) o ■ campo frazionato, vedere Tabella 10

3582i:
da 4 a 20 mA c.c. con tensione di conformità massima di 30 V c.c., possibile il campo frazionato, vedere Tabella 10

Circuito equivalente per 3582i

Il circuito equivalente per il convertitore 582i è un circuito da 120 Ω, deviato da tre diodi Zener da 5,6 V (Figura 10)

Segnale di uscita

Tipo: pressione pneumatica necessaria all'attuatore fino al 95% dell'alimentazione massima

Azione: invertibile sul campo tra ■ diretta e ■ inversa nel posizionatore della valvola pneumatico

Pressione di alimentazione⁽¹⁾

Consigliata: 0,3 bar (5 psi) sopra ai requisiti dell'attuatore

Massima: 3,4 bar (50 psig) o la pressione nominale dell'attuatore, a seconda di quale sia inferiore

Mezzo di alimentazione: Aria o Gas Naturale

Il mezzo di alimentazione deve essere pulito, asciutto e non corrosivo.

Secondo la norma ISA 7.0.01

Nel sistema pneumatico sono accettabili particelle con dimensione massima di 40 micrometri. Si consiglia un ulteriore filtraggio fino a 5 micrometri. Il contenuto di lubrificante non deve superare 1 ppm su base di peso (w/w) o di volume (v/v). È necessario ridurre al minimo la condensa dell'aria di alimentazione.

Secondo la norma ISO 8573-1

Massima densità delle particelle in base alle dimensioni:
Classe 7

Contenuto di olio: Classe 3

Punto di rugiada della pressione: Classe 3 o almeno 10 °C inferiore alla più bassa temperatura ambiente attesa

Nota: il 3582i non è approvato per l'uso con gas naturale quale mezzo di alimentazione

Valore nominale di pressione del soffietto di ingresso⁽¹⁾

Per i valori nominali minimi e massimi di pressione (segnale di ingresso consentito) per ciascun campo di lavoro della molla disponibile, fare riferimento alla Tabella 9.

Consumo massimo di aria in condizioni di regime⁽²⁾

3582

Alimentazione di 1,4 bar (20 psig): 0,38 Nm³/h (14.0 scfh)

Alimentazione di 2,0 bar (30 psig): 0,48 Nm³/h (18.0 scfh)

Alimentazione di 2,4 bar (35 psig): 0,54 Nm³/h (20.0 scfh)

3582i

Alimentazione di 1,4 bar (20 psig): 0,46 Nm³/h (17.2 scfh)

Alimentazione di 2,0 bar (30 psig): 0,57 Nm³/h (21.4 scfh)

Alimentazione di 2,4 bar (35 psig): 0,64 Nm³/h (23.8 scfh)

Richiesta massima di aria di alimentazione

Alimentazione di 1,4 bar (20 psig): 4,4 Nm³/h (164.5 scfh)

Alimentazione di 2,0 bar (30 psig): 6,7 Nm³/h (248.5 scfh)

Alimentazione di 2,4 bar (35 psig): 7,7 Nm³/h (285.5 scfh)

Prestazioni

3582

Linearità indipendente: ±1% del campo tarato del segnale di uscita

Isteresi: 0,5% del campo tarato

3582i

Linearità indipendente: ±2% del campo tarato del segnale di uscita

Isteresi: 0,6% del campo tarato

Compatibilità elettromagnetica per il convertitore elettropneumatico 582i

Conforme a EN 61326-1:2013

Immunità - Ambienti industriali in conformità alla Tabella 2 della normativa EN 61326-1. Le prestazioni sono riportate nella Tabella 3 di seguito.

Emissioni - Classe A

Classificazione apparecchiatura ISM: gruppo 1, Classe A

Nota: le specifiche di compatibilità elettromagnetica sono applicabili anche al 3582i

3582 e 3582i

Guadagno tipico a loop aperto (segnale di uscita):

■ 100 nel campo da 0,2 a 1,0 bar (da 3 a 15 psig)

■ 55 nel campo da 0,4 a 2,0 bar (da 6 a 30 psig)

Influenze operative

Pressione di alimentazione - 3582: la variazione nella corsa della valvola è inferiore all'1,67% per bar (0,25% per 2 psi) di variazione della pressione di alimentazione

Pressione di alimentazione - 3582i: la variazione nella corsa della valvola è inferiore al 3,62% per bar (1,5% per 2 psi) di variazione della pressione di alimentazione

- Continua -

Tabella 1. Specifiche dei posizionatori della valvola 3582 e 3582i Fisher (continua)

Limiti operativi di temperatura⁽¹⁾**Costruzione standard**

3582 e 3582i: da -40 a +71 °C (da -40 a +160 °F)

3582NS: da -40 a +82 °C (da -40 a +180 °F) con elastomeri di EPDM

Costruzione per alte temperature

solo 3582A e C: da -18 a +104 °C (da 0 a +220 °F) senza manometri

Classificazione elettrica per 582i

CSA - A sicurezza intrinseca, a prova di esplosione, tipo n, a prova di accensione per polveri, DIV. 2

FM - A sicurezza intrinseca, a prova di esplosione, tipo n, a prova di accensione, a prova di accensione per polveri

ATEX - A sicurezza intrinseca, a prova di fiamma, tipo n

IECEX - A sicurezza intrinseca, tipo n, a prova di fiamma

Per ulteriori informazioni, fare riferimento alle certificazioni per aree pericolose e alle istruzioni speciali per l'uso sicuro e installazioni in aree pericolose, a partire da pagina 8.

Nota: queste classificazioni sono valide anche per il posizionatore 3582i

Classificazione della custodia per 582i

CSA - Custodia tipo 3

FM - NEMA 3, IP54

ATEX - IP64

IECEX - IP54

Installare lo strumento con lo sfiato su un lato o sul fondo se occorre ripararlo dagli agenti atmosferici.

Nota: queste classificazioni sono valide anche per il posizionatore 3582i

Altre certificazioni

CUTR - Customs Union Technical Regulations (Russia, Kazakhstan, Belarus, and Armenia)

INMETRO - Istituto Nazionale di Metrologia, Normalizzazione e Qualità Industriale (Brasile)

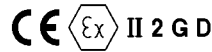
KGS - Korea Gas Safety Corporation (Corea del Sud)

NEPSI - National Supervision and Inspection Centre for Explosion Protection and Safety of Instrumentation (Cina)

Per informazioni dettagliate su specifiche certificazioni, contattare l'ufficio vendite Emerson Automation Solutions.

Certificazioni per aree pericolose per 3582

I posizionatori della valvola 3582 sono conformi ai requisiti della direttiva ATEX, Gruppo II, Categoria 2 (gas e polveri)



Nota: non applicabile a 3582i

ManometriDiametro di 40 mm (1.5 in.) con custodia di plastica e connettore di ottone ■ scala tripla (PSI, MPa e bar) o ■ doppia (PSI e kg/cm²)**Connessioni di pressione**

1/4-18 NPT

Collegamento elettrico per 3582i

Collegamento del conduit da 1/2-14 NPT

Corsa massima della valvola

105 mm (4.125 in.); regolabile per ottenere una corsa inferiore con segnali di ingresso standard

Camme caratterizzate

Fare riferimento alla sezione relativa alle camme caratterizzate

Peso approssimativo

3582: 2,5 kg (5.5 lb)

3582i: 3,6 kg (8.0 lb)

Dichiarazione SEP

La Fisher Controls International LLC dichiara che questo prodotto è conforme all'Articolo 3 paragrafo 4 della direttiva PED 2014/68/UE ed è stato progettato e fabbricato in accordo a SEP (Sound Engineering Practice) e non può pertanto riportare la marcatura CE associata alla direttiva PED.

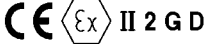
Tuttavia, il prodotto può riportare la marcatura CE a indicare la conformità ad *altre* direttive CE applicabili.

NOTA: termini specialistici relativi agli strumenti sono definiti nella norma ANSI/ISA 51.1 - Process Instrument Terminology.

1. Non superare i limiti di pressione e temperatura indicati nel presente documento e i limiti fissati da altri eventuali standard o codici rilevanti.

2. Nm³/h: metri cubi normali l'ora (a 0 °C e 1,01325 bar, assoluta); Scfh: piede cubico normale l'ora (a 60 °F e 14.7 psia).

Tabella 2. Specifiche dei trasmettitori di posizione della valvola 3583 Fisher

<p>Segnale di ingresso</p> <p>105 mm (4.125 in.) di corsa della valvola; regolabile per ottenere un segnale di uscita pieno con una corsa inferiore</p> <p>Segnale di uscita</p> <p>Tipo: ■ pressione pneumatica da 0,2 a 1,0 bar (da 3 a 15 psig) o ■ da 0,4 a 2,0 bar (da 6 a 30 psig) Azione: invertibile sul campo fra diretta e inversa</p> <p>Valore nominale di pressione del soffiello di uscita⁽¹⁾</p> <p>Per i valori nominali minimi e massimi di pressione (segnale di ingresso consentito) per ciascun campo di lavoro della molla disponibile, fare riferimento alla Tabella 9.</p> <p>Pressione di alimentazione⁽¹⁾</p> <p>Consigliata: 0,3 bar (5 psi) sopra il limite superiore del campo del segnale di uscita Massima: 2,4 bar (35 psig) o la pressione nominale dell'apparecchiatura collegata, a seconda di quale sia inferiore</p> <p>Mezzo di alimentazione: Aria o Gas Naturale</p> <p>Il mezzo di alimentazione deve essere pulito, asciutto e non corrosivo.</p> <p>Secondo la norma ISA 7.0.01 Nel sistema pneumatico sono accettabili particelle con dimensione massima di 40 micrometri. Si consiglia un ulteriore filtraggio fino a 5 micrometri. Il contenuto di lubrificante non deve superare 1 ppm su base di peso (w/w) o di volume (v/v). È necessario ridurre al minimo la condensa dell'aria di alimentazione.</p> <p>Secondo la norma ISO 8573-1 <i>Massima densità delle particelle in base alle dimensioni:</i> Classe 7 <i>Contenuto di olio:</i> Classe 3 <i>Punto di rugiada della pressione:</i> Classe 3 o almeno 10 °C inferiore alla più bassa temperatura ambiente attesa</p>	<p>Consumo massimo di aria in condizioni di regime⁽²⁾</p> <p>Alimentazione da 1,4 bar (20 psig): 0,38 Nm³/h (14.0 scfh) Alimentazione di 2,0 bar (30 psig): 0,48 Nm³/h (18.0 scfh) Alimentazione di 2,4 bar (35 psig): 0,54 Nm³/h (20.0 scfh)</p> <p>Precisione di riferimento</p> <p>±1% del campo tarato del segnale di uscita</p> <p>Influenze operative</p> <p>La variazione nella corsa della valvola è inferiore all'1,67% per bar (0,23% per 2 psi) di variazione della pressione di alimentazione</p> <p>Limiti operativi della temperatura ambiente⁽¹⁾</p> <p>Configurazione standard, 3583: da -40 a +71 °C (da -40 a +160 °F) Configurazione per alte temperature, solo 3583C: da -18 a +104 °C (da 0 a +220 °F)</p> <p>Certificazioni per aree pericolose</p> <p>I trasmettitori di posizione della valvola 3583 sono conformi ai requisiti della direttiva ATEX, Gruppo II, Categoria 2 (gas e polveri)</p> <p></p> <p>Connessioni di pressione</p> <p>Le connessioni della pressione di alimentazione e di uscita sono connettori interni da 1/4 in. NPT</p> <p>Corsa massima della valvola</p> <p>105 mm (4.125 in.); regolabile per ottenere un segnale di uscita pieno con una corsa inferiore</p> <p>Camma</p> <p>Lineare</p> <p>Peso approssimativo</p> <p>2,5 kg (5.5 lb)</p>
--	---

NOTA: termini specialistici relativi agli strumenti sono definiti nella norma ANSI/ISA 51.1 - Process Instrument Terminology.
 1. Non superare i limiti di pressione e temperatura indicati nel presente documento e i limiti fissati da altri eventuali standard o codici rilevanti.
 2. Nm³/h: metri cubi normali l'ora (a 0 °C e 1,01325 bar, assoluta); Scfh: piede cubico normale l'ora (a 60 °F e 14,7 psia).

Tabella 3. Convertitore elettropneumatico 582i Fisher⁽¹⁾ - Risultati di riepilogo EMC - Immunità

Bocca	Fenomeno	Standard di base	Livello di test	Criterio ⁽²⁾
Custodia	Scarica elettrostatica (ESD)	IEC 61000-4-2	4 kV contatto 8 kV aria	A
	Campo di radiazioni elettromagnetiche	IEC 61000-4-3	Da 80 a 1000 MHz a 10 V/m con 1 kHz AM all'80% Da 1400 a 2000 MHz a 3V/m con 1 kHz AM all'80% Da 2000 a 2700 MHz a 1V/m con 1 kHz AM all'80%	A
	Campo magnetico di frequenza alla corrente nominale	IEC 61000-4-8	60 A/m a 50 Hz	A
Segnale/comando di ingresso/uscita	Burst (sovratensione)	IEC 61000-4-4	1 kV	A
	Sovracorrente momentanea	IEC 61000-4-5	1 kV (solo dalla linea alla messa a terra, ciascuno)	B
	Radiofrequenza condotta	IEC 61000-4-6	Da 150 kHz a 80 MHz a 3 Vrms	A
Limiti delle specifiche = $\pm 1\%$ del campo tarato 1. Le informazioni contenute nella tabella sono applicabili anche al posizionatore 3582i. 2. A = Nessuna degradazione durante le prove. B = Degradazione temporanea durante le prove, a recupero automatico.				

Descrizione (continua)

Il posizionatore 35852NS è classificato di grado commerciale dedicato secondo il programma di qualità ispirato ai criteri 10CFR50, Appendice B. Questi prodotti sono da considerarsi compatibili con i criteri 10CFR, Part 21.

Il posizionatore della valvola elettropneumatico 3582i consiste di un convertitore elettropneumatico 582i installato su un posizionatore della valvola pneumatico 3582. Il posizionatore della valvola 3582i permette di ottenere una posizione della valvola accurata, proporzionale a un segnale di corrente continua in ingresso.

Il convertitore elettropneumatico 582i è un'unità modulare che può essere installata in fabbrica o sul campo. Se si desidera installare un convertitore 582i su un posizionatore già in uso, contattare l'ufficio vendite Emerson Automation Solutions per ottenere la necessaria assistenza.

Il convertitore 582i riceve il segnale di ingresso a corrente continua e, tramite un sistema con ugello e laminetta, fornisce un segnale di uscita pneumatico proporzionale. Questo segnale di uscita fornisce il segnale di ingresso al posizionatore della valvola pneumatico ed elimina così la necessità di un trasduttore con montaggio remoto.

I trasmettitori di posizione della valvola pneumatici 3583 sono concepiti per l'uso con attuatori a membrana per valvole a stelo saliente. Queste unità forniscono un segnale di uscita direttamente proporzionale alla posizione della valvola.

Per una spiegazione dettagliata dei diversi tipi di unità, fare riferimento alla descrizione dei numeri di modello.

Descrizioni dei numeri di modello

Le descrizioni seguenti forniscono informazioni dettagliate sui diversi modelli di posizionatore della valvola o di trasmettitore di posizione della valvola. Se non si conosce il numero di modello, fare riferimento alla targhetta dati sul posizionatore. Per individuare la targhetta dati, vedere il Rif. 25 nella Figura 21.

3582 - Posizionatore della valvola pneumatico con bypass e manometri per la pressione dello strumento, di alimentazione e di uscita.

3582A - Posizionatore della valvola pneumatico senza bypass e manometri.

3582C - Posizionatore della valvola pneumatico senza bypass e con valvole a spillo al posto dei manometri.

3582D - Posizionatore della valvola pneumatico con bypass e valvole a spillo al posto dei manometri.

3582G - Posizionatore della valvola pneumatico senza bypass e con manometri per la pressione dello strumento, di alimentazione e di uscita.

3582NS - Posizionatore della valvola pneumatico per applicazioni nucleari con o senza bypass e con valvole a spillo al posto dei manometri.

3582i - Posizionatore della valvola elettropneumatico senza bypass; con convertitore 582i e con: manometri per la pressione di alimentazione e di uscita, valvole a spillo o tappi filettati.

582i - Convertitore elettropneumatico con: manometri per la pressione di alimentazione e di uscita, valvole a spillo o tappi filettati. Usato per la conversione di un segnale di ingresso compreso fra 4 e 20 mA in un segnale di ingresso compreso fra 0,2 e 1,0 bar (fra 3 e 15 psig) per il posizionario della valvola pneumatico.

3583 - Trasmettitore di posizione della valvola pneumatico con manometri per la pressione di alimentazione e di uscita.

3583C - Simile al trasmettitore di posizione della valvola 3583, ma con valvole a spillo al posto dei manometri.

Specifiche

Le specifiche per i posizionatori della valvola sono riportate nella Tabella 1. Le specifiche dei trasmettitori di posizione della valvola pneumatici sono riportate nella Tabella 2.

Fare riferimento alla targhetta dati dell'unità per determinare il tipo di posizionario o di trasmettitore, la pressione di alimentazione e così via.

⚠ AVVERTENZA

Questo prodotto è stato concepito per specifici campi di corrente e di temperatura e altre specifiche di applicazione. L'applicazione di valori di corrente e di temperatura diversi e di altre condizioni di servizio può causare il malfunzionamento del prodotto, nonché danni all'attrezzatura e infortuni alle persone.

Servizi educativi

Per informazioni relative ai corsi disponibili per i 3852, 3582i e 3583, nonché per diversi altri prodotti, si prega di rivolgersi a:

Emerson Automation Solutions
Educational Services, Registration
Telefono: +1-641-754-3771 o +1-800-338-8158
email: education@emerson.com
emerson.com/fishervalvetraining

Installazione

Se si utilizza gas naturale quale mezzo di alimentazione pneumatica, il gas naturale sarà usato nelle connessioni di pressione dell'unità a ogni apparecchiatura collegata e l'unità scaricherà gas naturale nell'ambiente circostante, a meno che non sia dotata di sfiato remoto.

⚠ AVVERTENZA

Per evitare infortuni, indossare sempre indumenti, guanti e occhiali di protezione durante qualsiasi intervento di installazione.

Se l'installazione viene effettuata nell'ambito di un'applicazione esistente, fare riferimento al messaggio di AVVERTENZA all'inizio della sezione Manutenzione, nel presente manuale di istruzioni.

Per informazioni su ulteriori misure di protezione dal fluido di processo rivolgersi all'ingegnere di processo o al responsabile della sicurezza.

⚠ AVVERTENZA

Se si utilizza gas naturale come mezzo di alimentazione senza applicare adeguate misure preventive, possono verificarsi incendi o esplosioni, con conseguenti infortuni o danni. Le misure preventive possono includere, tra le altre, una o più delle seguenti: lo sfiato remoto dell'unità, una nuova valutazione della certificazione per aree pericolose, la garanzia di un'adeguata ventilazione e l'eliminazione di possibili fonti di ignizione.

Al 3852i non è riconosciuta l'approvazione di terzi per l'uso con gas naturale quale mezzo di alimentazione. L'utilizzo di gas naturale come mezzo di alimentazione può causare danni o infortuni a seguito di un incendio o di un'esplosione.

ATTENZIONE

Non utilizzare nastro sigillante su connessioni pneumatiche. Questo strumento contiene piccoli passaggi che possono essere ostruiti dal distacco di nastro sigillante. Il composto sigillante per filettature deve essere utilizzato per sigillare e lubrificare connessioni pneumatiche filettate.

Nota

Tutti i posizionatori della valvola e i trasmettitori di posizione della valvola vengono spediti in un imballaggio di gomma spugnosa. Prima di mettere in funzione l'unità, rimuovere il coperchio (Rif. 33, Figura 21) e il materiale di imballaggio. Durante l'installazione dell'unità, verificare che le prese d'aria non siano ostruite e non vengano coperte durante l'uso.

In genere, insieme all'attuatore vengono ordinati anche il posizionatore o il trasmettitore. In questo caso, il posizionatore della valvola o il trasmettitore di posizione della valvola vengono installati in fabbrica e l'uscita del posizionatore viene collegata all'attuatore. Se si ordina un filtro regolatore 67CFR Fisher, può essere montato integralmente sul posizionatore della valvola o sul trasmettitore di posizione della valvola, tranne che sul posizionatore 3582NS. In questo tipo di posizionatore, il filtro regolatore 67CFR viene montato separatamente, ma non integralmente.

Nota

Nei casi in cui non è possibile eseguire l'allineamento e la taratura in fabbrica del posizionatore della valvola o del trasmettitore di posizione della valvola, le operazioni vengono eseguite sul campo. Prima di mettere in servizio il posizionatore della valvola o il trasmettitore di posizione della valvola, verificare che l'unità funzioni e sia tarata. Se il posizionatore o il trasmettitore richiedono l'allineamento o la taratura, fare riferimento alle istruzioni di taratura nel presente manuale.

Se il posizionatore o il trasmettitore vengono ordinati separatamente, scollegati o rimossi dall'attuatore, fare riferimento alle sezioni del manuale relative all'installazione.

Certificazioni per aree pericolose e istruzioni speciali per l'uso sicuro e l'installazione in aree pericolose per il convertitore elettropneumatico 582i

Nota

Queste istruzioni speciali per l'uso sicuro e l'installazione in aree pericolose sono applicabili anche ai posizionatori 3582i.

Su alcune targhette dati può essere riportata più di una certificazione e ciascuna certificazione può comportare specifici requisiti di installazione e/o condizioni per l'uso sicuro. Queste istruzioni speciali per l'uso sicuro sono in aggiunta a, e possono sostituire, le procedure di installazione standard. Le istruzioni speciali sono elencate per certificazione.

Nota

Queste informazioni completano le marcature sulla targhetta dati fissata al prodotto.

Per verificare le certificazioni, fare sempre riferimento alle targhette dati. Per ulteriori informazioni sulle certificazioni, contattare l'ufficio vendite Emerson Automation Solutions.

⚠ AVVERTENZA

La mancata osservanza di queste condizioni per l'uso sicuro può causare danni o infortuni a seguito di un incendio o di un'esplosione e determinare la riclassificazione dell'area.

CSA

A sicurezza intrinseca, a prova di esplosione, tipo n, a prova di accensione per polveri, DIV. 2

Nessuna condizione speciale per l'uso sicuro.

Per ulteriori informazioni, fare riferimento alla Tabella 4.

Tabella 4. Certificazioni per aree pericolose per convertitore 582i Fisher⁽¹⁾ - CSA (Canada)

Organismo di certificazione	Certificazione ottenuta	Valori nominali	Codice di temperatura
CSA	A sicurezza intrinseca Ex ia IIC T4/T5/T6 secondo il disegno GE28591 (Figura 28) Ex ia a sicurezza intrinseca Classe I, II Divisione 1 Gruppi A,B,C,D,E,F,G T4/T5/T6 secondo il disegno GE28591 (Figura 28)	V _{max} = 30 V c.c. I _{max} = 150 mA P _i = 1,25 W C _i = 0 nF L _i = 0 mH	T4 (T _{amb} ≤ 71 °C) T5 (T _{amb} ≤ 62 °C) T6 (T _{amb} ≤ 47 °C)
	A prova di esplosione Ex d IIC T6 Classe I, Divisione I, Gruppi A,B,C,D T6	---	T6 (T _{amb} ≤ 71 °C)
	Tipo n Ex nA IIC T6	---	T6 (T _{amb} ≤ 71 °C)
	Classe I, Divisione 2, Gruppi A,B,C,D T6 Classe II, Divisione 1, Gruppi E,F,G T6 Classe II, Divisione 2, Gruppi F,G T6	---	T6 (T _{amb} ≤ 71 °C)

1. Queste certificazioni per aree pericolose sono valide anche per i posizionatori 3582i.

FM**A sicurezza intrinseca, a prova di esplosione, tipo n, a prova di accensione, a prova di accensione per polveri**

Nessuna condizione speciale per l'uso sicuro.

Per ulteriori informazioni, fare riferimento alla Tabella 5.

Tabella 5. Certificazioni per aree pericolose per convertitore 582i Fisher⁽¹⁾ - FM (Stati Uniti)

Organismo di certificazione	Certificazione ottenuta	Valori nominali	Codice di temperatura
FM	A sicurezza intrinseca Classe I Zona 0 AEx ia IIC T4/T5/T6 secondo il disegno GE28590 (Figura 29) Classe I, II, III, Divisione 1, Gruppi A,B,C,D,E,F,G T4/T5/T6 secondo il disegno GE28590 (Figura 29)	V _{max} = 30 V c.c. I _{max} = 150 mA P _i = 1,25 W C _i = 0 nF L _i = 0 mH	T4 (T _{amb} ≤ 71 °C) T5 (T _{amb} ≤ 62 °C) T6 (T _{amb} ≤ 47 °C)
	A prova di esplosione Classe I Zona 1 AEx d IIC T6 Classe I, Divisione I, Gruppi A,B,C,D T6	---	T6 (T _{amb} ≤ 71 °C)
	Tipo n Classe I Zona 2 AEx nA IIC T6	---	T6 (T _{amb} ≤ 71 °C)
	Classe I, Divisione 2, Gruppi A,B,C,D T6 Classe II, Divisione 1, Gruppi E,F,G T6 Classe II, Divisione 2, Gruppi F,G T6	---	T6 (T _{amb} ≤ 71 °C)

1. Queste certificazioni per aree pericolose sono valide anche per i posizionatori 3582i.

ATEX**Normative applicate per la certificazione**

EN 60079-0: 2012	EN 60079-31: 2009
EN 60079-1: 2007	EN 61241-0: 2006
EN 60079-11: 2012	EN 61241-1: 2004
EN 60079-15: 2010	EN 61241-11: 2006

Condizioni speciali per l'uso sicuro**A sicurezza intrinseca**

Questa apparecchiatura è a sicurezza intrinseca e può essere utilizzata in atmosfere potenzialmente esplosive.

I parametri elettrici dell'apparecchiatura certificata che può essere collegata al dispositivo non devono superare uno dei seguenti valori:

$$U_0 \leq 30 \text{ V c.c.}; I_0 \leq 150 \text{ mA}; P_0 \leq 1,25 \text{ W}$$

Temperatura ambiente:

T6, a T_{amb} = 47 °C; T5, a T_{amb} = 62 °C; T4, a T_{amb} = 71 °C

A prova di fiamma

La giunzione parafiamma è diversa da quella richiesta dalla norma EN 60079-1. Per informazioni sulle dimensioni dei giunti a prova di fiamma, rivolgersi al produttore.

In genere i collegamenti elettrici sono realizzati per mezzo di cavi o conduit.

- Se viene usato un cavo, il dispositivo entrata cavi deve essere certificato con custodia a prova di fiamma con protezione contro le esplosioni tipo d, adatto per le condizioni d'uso e installato correttamente.

Per temperature ambiente superiori a 70 °C, devono essere utilizzati cavi e pressacavo idonei a temperature di almeno 90 °C.

- Se si utilizza un collegamento tramite conduit rigido, l'ingresso della custodia deve essere dotato di un dispositivo di tenuta certificato Ex d, quale un alloggiamento del conduit con sigillante di fissaggio.

Per temperature ambiente superiori a 70 °C, il cablaggio e il sigillante di fissaggio devono essere idonei a temperature di almeno 90 °C.

Tipo n

Nessuna condizione speciale per l'uso sicuro.

Per ulteriori informazioni, fare riferimento alla Tabella 6.

Tabella 6. Certificazioni per aree pericolose per convertitore 582i Fisher⁽¹⁾ - ATEX

Certificato	Certificazione ottenuta	Valori nominali	Codice di temperatura
ATEX	II 1 G e D		
	A sicurezza intrinseca Gas Ex ia IIC T4/T5/T6 Ga	U _i = 30 V c.c. I _i = 150 mA P _i = 1,25 W C _i = 0 nF L _i = 0 mH	T4 (Tamb ≤ 71 °C) T5 (Tamb ≤ 62 °C) T6 (Tamb ≤ 47 °C)
	A prova di polvere Ex ia IIIC Da T109 °C (Tamb ≤ 71 °C) / T100 °C (Tamb ≤ 62 °C) / T85 °C (Tamb ≤ 47 °C)		---
	II 2 G e D		
	A prova di fiamma Gas Ex d IIC T6 Gb	---	T6 (Tamb ≤ 71 °C)
	A prova di polvere Ex tb IIIC T74 °C Db (Tamb ≤ 71 °C)		---
	II 3 G e D		
Tipo n Gas Ex nA IIC T6 Gc	---	T6 (Tamb ≤ 71 °C)	
A prova di polvere Ex tc IIIC Dc T85 °C (Tamb ≤ 71 °C)		---	

1. Queste certificazioni per aree pericolose sono valide anche per i posizionatori 3582i.

IECEX

Condizioni di certificazione

A sicurezza intrinseca**⚠ AVVERTENZA****La sostituzione di componenti può compromettere la sicurezza intrinseca.** $-40^{\circ}\text{C} \leq T_a \leq +71^{\circ}\text{C}$; T6 ($T_a \leq +47^{\circ}\text{C}$); T5 ($T_a \leq +62^{\circ}\text{C}$); T4 ($T_a \leq +71^{\circ}\text{C}$)

Parametri di entità

 $U_i = 30\text{ V}$, $I_i = 150\text{ mA}$, $P_i = 1,25\text{ W}$, $C_i = 0\text{ nF}$, $L_i = 0\text{ mH}$ A prova di fiamma**⚠ AVVERTENZA****Scollegare l'alimentazione prima di aprire.** $-40^{\circ}\text{C} \leq T_a \leq +71^{\circ}\text{C}$; T6 ($T_a \leq +71^{\circ}\text{C}$)Tipo n**⚠ AVVERTENZA****Scollegare l'alimentazione prima di aprire.** $-40^{\circ}\text{C} \leq T_a \leq +71^{\circ}\text{C}$; T6 ($T_a \leq +71^{\circ}\text{C}$)

Fare riferimento alla Tabella 7 per informazioni sulla certificazione.

Tabella 7. Certificazioni per aree pericolose per convertitore 582i Fisher⁽¹⁾ - IECEX

Certificato	Certificazione ottenuta	Valori nominali	Codice di temperatura
IECEX	A sicurezza intrinseca Gas Ex ia IIC T4/T5/T6 Ga	$U_i = 30\text{ V c.c.}$ $I_i = 150\text{ mA}$ $P_i = 1,25\text{ W}$ $C_i = 0\text{ nF}$ $L_i = 0\text{ mH}$	T4 ($T_{amb} \leq 71^{\circ}\text{C}$) T5 ($T_{amb} \leq 62^{\circ}\text{C}$) T6 ($T_{amb} \leq 47^{\circ}\text{C}$)
	A prova di fiamma Gas Ex d IIC T6 Gb	---	T6 ($T_{amb} \leq 71^{\circ}\text{C}$)
	Tipo n Gas Ex nA IIC T6 Gc	---	T6 ($T_{amb} \leq 71^{\circ}\text{C}$)

1. Queste certificazioni per aree pericolose sono valide anche per i posizionatori 3582i.

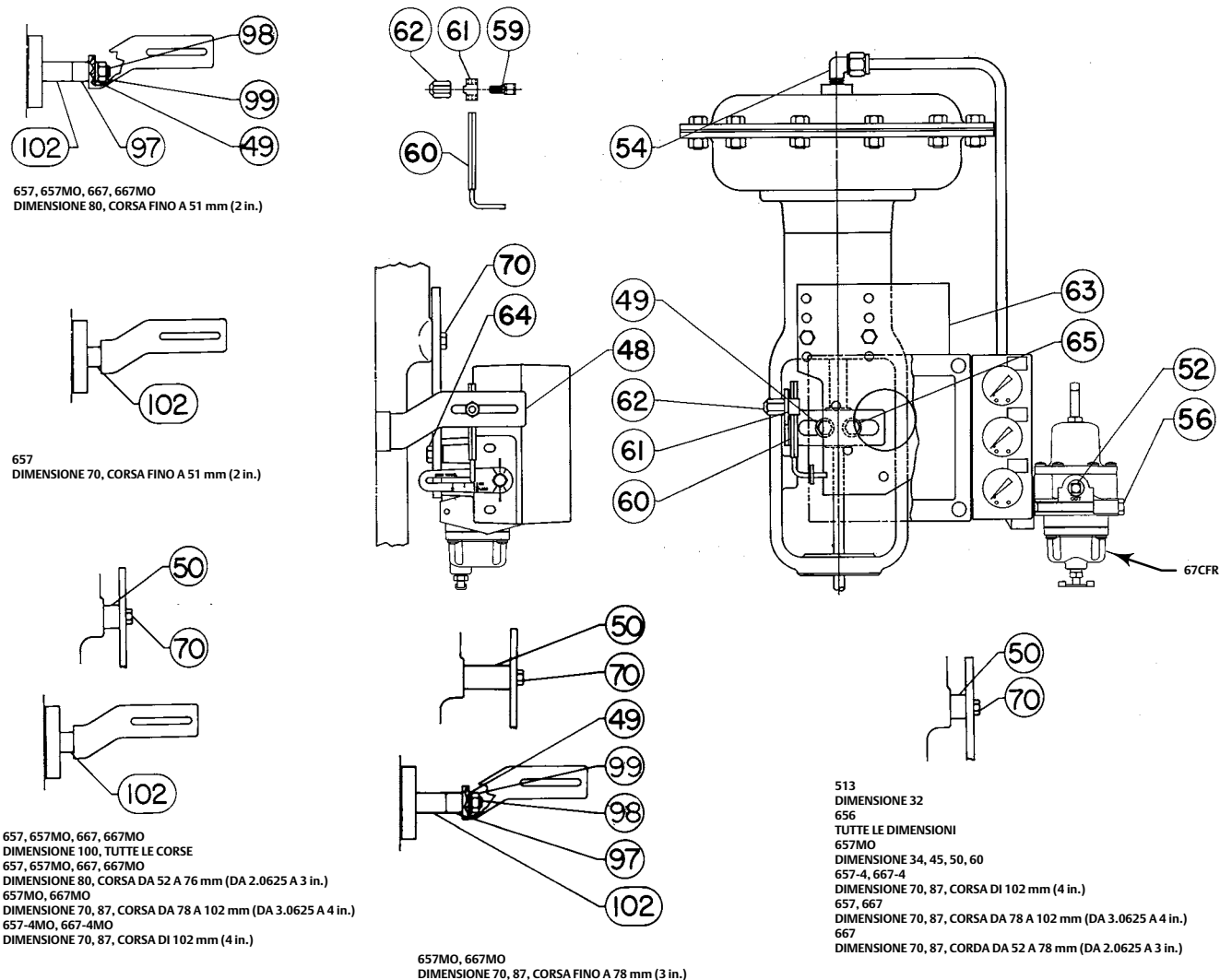
Montaggio

Se non altrimenti specificato, i numeri di riferimento nella presente procedura rimandano alla Figura 2.

1. La Figura 2 mostra i diversi pezzi necessari al montaggio sugli attuatori Fisher. I pezzi di montaggio per gli attuatori che fanno uso di distanziali (Rif. 50) sono dotati dei distanziali necessari. Gli attuatori 657 e 667, dimensioni 70 - 100, con o senza volantino laterale, montano distanziali (Rif. 97 e 102) tra il connettore dello stelo e il braccio del connettore (Rif. 49). Su tutti gli altri attuatori che utilizzano distanziali, collocare i distanziali (Rif. 50) fra la piastra di montaggio (Rif. 63) e il risalto di montaggio dell'attuatore.

Durante il montaggio di un posizionatore della valvola o di un trasmettitore di posizione della valvola su un attuatore di un altro produttore, è possibile ottenere i distanziali necessari tagliando sezioni di tubi da 1/2 o 3/8 di pollice, in modo che la misura X corrisponda al valore fornito nella Figura 3.

Figura 2. Montaggio del gruppo



NOTA:
Rif. 55 (CONNETTORE DEI TUBI) NON MOSTRATO IN FIGURA

41B8569-D FOGLIO 1 E 2

2. Come mostrato nelle Figure 2 e 4, fissare il braccio del connettore (Rif. 48) al connettore dello stelo in modo che il braccio del connettore si estenda fra i piedi della staffa sul lato del risalto di montaggio dell'attuatore.
3. Fissare il posizionatore della valvola o il trasmettitore di posizione della valvola alla piastra di montaggio (Rif. 63) usando i fori mostrati nella Figura 5.
4. Montaggio del filtro regolatore 67CFR:
 - Sui posizionatori della valvola 3582 (eccetto 3582NS) e sui trasmettitori di posizione della valvola 3583: montare il regolatore sul risalto integrale sul blocco del bypass.
 - Sui posizionatori della valvola 3582NS: usare la piastra di montaggio pronta per montare separatamente il filtro regolatore 67CFR. Montare separatamente il posizionatore e il regolatore sulla piastra di montaggio.
 - Sui posizionatori della valvola 3582i: montare il regolatore sul risalto integrale che fa parte della custodia del convertitore 582i.
5. Come mostrato nella Figura 5, la staffa di montaggio è dotata di quattro coppie di fori per il montaggio del gruppo sull'attuatore. Per stabilire quali coppia di fori usare, fare riferimento alla Tabella 8, quindi fissare il gruppo alla flangia di attacco inferiore dell'attuatore.

ATTENZIONE

Per evitare danni all'attrezzatura, verificare che il braccio del connettore non interferisca con il posizionatore della valvola o con il trasmettitore di posizione della valvola durante la corsa completa dell'attuatore.

6. Posizionare l'attuatore nel punto intermedio della sua corsa con il volantino o il regolatore di carico manuale.
7. Far passare l'estremità arrotondata del perno della corsa (Rif. 60) nella scanalatura del braccio dell'albero rotante (Rif. 2), come mostrato nella Figura 4.
8. Inserire l'estremità squadrata del perno della corsa nel supporto e nel blocco del perno (Rif. 61 e 59). Sistemare il blocco del perno e il supporto nella scanalatura del braccio del connettore (Rif. 48). Avvitare il dado a calotta (Rif. 62) sul blocco del perno (Rif. 59) senza serrarlo.
9. Con l'attuatore nel punto intermedio della corsa, sollevare il braccio dell'albero rotante in modo che i contrassegni di riferimento a 0° sul braccio siano allineati ai contrassegni di riferimento della cassa, come mostrato nella Figura 6.

ATTENZIONE

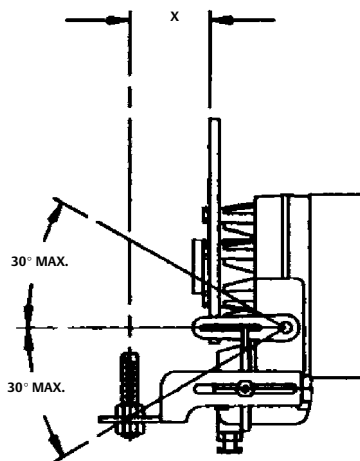
Non impostare il perno della corsa su un valore inferiore alla corsa effettiva dell'attuatore, poiché ciò provocherebbe una rotazione della camma superiore a 60° e danneggerebbe la camma e altri componenti.

10. Posizionare il perno della corsa in modo che sia perpendicolare al braccio del connettore e sia allineato all'indicatore della corsa dello stelo dell'attuatore sul braccio dell'albero rotante. Serrare il dado a calotta a una coppia di 10,6 N·m (94 lbf in.) (Rif. 62, Figura 4).
11. Controllare l'impostazione del perno della corsa secondo le seguenti procedure:
 - Per un'impostazione standard del perno della corsa (impostazione equivalente alla piena corsa dell'attuatore). Azionare l'attuatore fino a fine corsa nelle due direzioni. A ciascuna estremità, i contrassegni di riferimento a 30° sul braccio dell'albero rotante devono essere allineati ai contrassegni di riferimento della cassa. Se i contrassegni di riferimento non sono allineati, allentare il dado a calotta (Rif. 62) e far passare il perno della corsa (Rif. 60) nella scanalatura del braccio dell'albero rotante finché i contrassegni di riferimento a 30° non sono allineati ai contrassegni di riferimento della cassa. Verificare che il perno della corsa resti perpendicolare al braccio del connettore. Al termine della regolazione, serrare il dado a calotta e controllare di nuovo il braccio nel punto intermedio della sua corsa. Se i contrassegni di riferimento a 0° non sono allineati, ripetere la procedura.
 - Per impostazioni speciali del perno della corsa (impostazione superiore alla piena corsa dell'attuatore). Controllare i contrassegni di riferimento con una procedura simile alla procedura relativa all'impostazione standard. Quando l'attuatore

viene azionato, il braccio non compie una rotazione completa a 60° e i contrassegni di riferimento a 30° non raggiungono i contrassegni di riferimento della cassa. Se necessario, posizionare il perno della corsa in modo che i contrassegni di riferimento a 30° si trovino alla stessa distanza dai rispettivi contrassegni di riferimento della cassa a ciascuna estremità della corsa dell'attuatore.

Figura 3. Spazio per il montaggio di attuatori di produttori diversi da Fisher

CORSA DELLO STELO	X		
	Stelo da 9,5 mm (0.375 in.)	Stelo da 12,7 mm (0.5 in.)	Stelo da 19,1 mm (0.75 in.)
mm			
29 o meno	81	87	100
38	90	97	109
51	102	108	121
64	113	119	132
76	124	130	143
89	135	141	154
102	146	152	165
in.			
1,125 o meno	3.19	3.44	3.94
1,5	3.56	3.81	4.31
2	4.00	4.25	4.75
2,5	4.44	4.69	5.19
3	4.88	5.12	5.62
3.5	5.31	5.56	6.06
4	5.75	6.00	6.50



1186520-F

Figura 4. Vista isometrica che mostra il movimento di retroazione e il collegamento tipico dello stelo

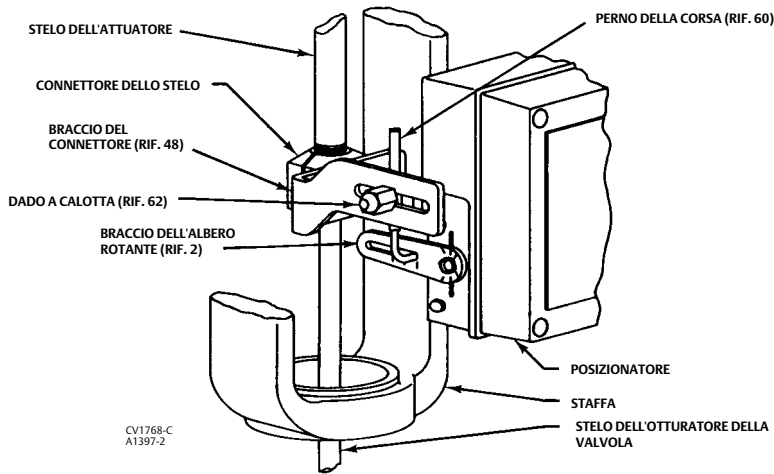
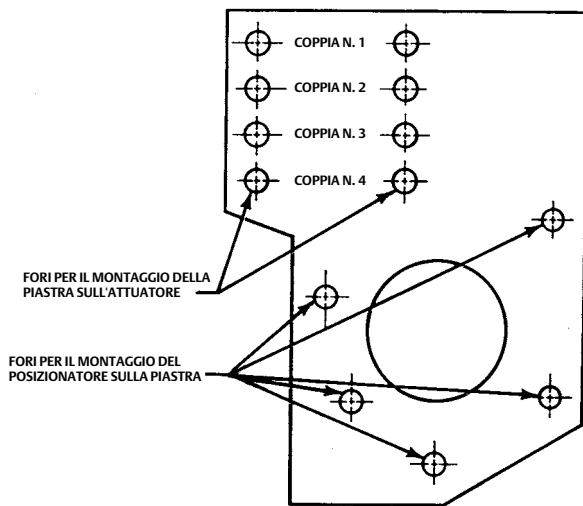
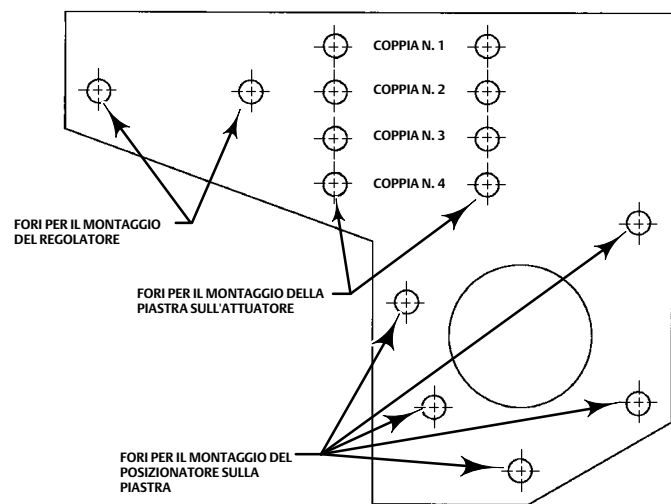


Figura 5. Piastre di montaggio usate con posizionatori della valvola 3582 e trasmettitori di posizione della valvola 3583

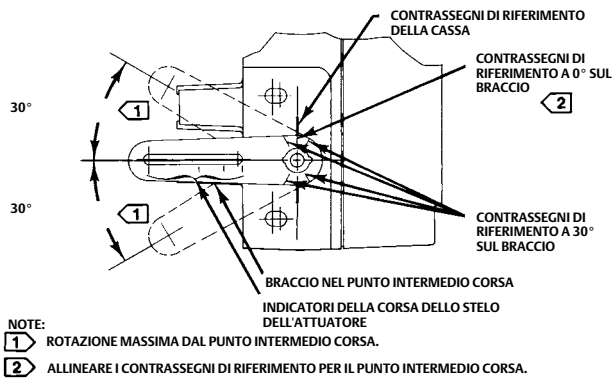


PIASTRA PER IL MONTAGGIO DEL POSIZIONATORE CON FILTRO REGOLATORE MONTATO INTEGRALMENTE



PIASTRA PER IL MONTAGGIO DEL POSIZIONATORE CON FILTRO REGOLATORE MONTATO SEPARATAMENTE

Figura 6. Contrassegni di riferimento del braccio dell'albero rotante e della cassa



70CA0750-C
A2452-2

Tabella 8. Informazioni sul montaggio di 3582 e 3583 Fisher

ATTUATORE		CORSA MASSIMA		COPPIA FORI MONTAGGIO N.(1)	POSIZIONE PERNO DELLA CORSA(2)	ATTUATORE		CORSA MASSIMA		COPPIA FORI MONTAGGIO N.(1)		POSIZIONE PERNO DELLA CORSA(2)																							
Modello	Dimensione	mm	in.			Modello	Dimensione	mm	in.	657	667																								
513 e 513R	20	19	0.75	2	Normale	657 e 667 senza volantino laterale	30	19	0.75	3	4	Normale																							
	32	19	0.75				34	19	1.125	3	2		Normale																						
							40	38	1.5	2	3		Normale																						
656	30	51	2	4	Invertita		45	19	0.75	1	4	Invertita(3)																							
	40	89	3.5				45	51	2	1	1	Normale																							
	60	102	4				50	51	2	1	2	Normale																							
657-4 senza volantino laterale	70	102	4	3	Invertita		657 e 667 senza volantino laterale	70	51	2	2	1	Normale																						
									52 - 76	2.0625 - 3	3	2		Normale																					
657-4 con volantino laterale	70	102	4	2	Invertita			80	76	3	2	2	Normale																						
														87	102	4	1	Invertita(4)																	
657-8	30	54	2.125	3	Normale			87	51	2	2.0625 - 3	2	2	Normale																					
	34	54	2.125												3	Normale	78 - 102	3.0625 - 4	3	1	Invertita(4)														
	40	79	3.125			3																Normale	100	102	4	4	4								
	40	89	3.5	2	Normale				47	79	3.125	2	Invertita																						
	46	79	3.125											2	Normale	60	105	4.125	4	Invertita															
	46	105	4.125			2															Normale	70	105	4.125	2	Invertita									
	47	79	3.125	1	Invertita				34	19	0.75	2	2														Normale								
47	105	4.125	4					Invertita						40	38	1.5	1	2	Normale																
60	105	4.125				2	Invertita													45	51	2	1	4	Normale										
70	105	4.125		1	Invertita				50	51	2	4	1													Invertita(4)									
667-4 senza volantino laterale	70	102	4					1						Normale	657 e 667 senza volantino laterale	87	76	3	2								2	Normale							
						87	102													4	1	Normale	50	51	2				4	1	Invertita(4)				
				60	51				2	3	1	Invertita(4)																							
													70													102						4	2	2	Invertita
87	76	3	2					2						Normale																					
						78 - 102	3.0625 - 4								2	1	Invertita																		

1. In considerazione delle variabili che intercorrono nel connettore dello stelo, il numero di coppia indicato deve essere considerato esclusivamente come un punto di riferimento.
 2. La posizione normale è mostrata nella Figura 4.
 3. La posizione del perno della corsa per il 657 è normale.
 4. La posizione del perno della corsa per il 667 è normale.

Modifica della posizione della camma

La Figura 21 illustra la posizione della camma tipica e l'ubicazione dei numeri di riferimento.

Nota

- Posizionatori della valvola: la freccia piccola sulla camma deve essere rivolta nella direzione del movimento dello stelo che causa un aumento di pressione della membrana dell'attuatore.
- Trasmittitori di posizione della valvola: se la freccia sulla camma è rivolta verso l'ugello, la pressione di uscita aumenta con il movimento verso il basso dello stelo. Se la freccia è rivolta verso il basso, la pressione di uscita diminuisce con il movimento verso il basso dello stelo.

Se la freccia non è rivolta nella direzione corretta, rimuovere e installare la camma nella posizione inversa secondo la procedura seguente.

Durante il montaggio del posizionatore della valvola o del trasmettitore di posizione della valvola, verificare di avere scelto la camma corretta (Rif. 4) e la corretta posizione della camma. Per cambiare la camma o la sua posizione, sganciare la molla per trazione (Rif. 38) e rimuovere il bullone e il controdado della camma (Rif. 6 e 45). Rimuovere la camma e la staffa del fermo della molla (Rif. 43).

Per installare la camma, avvitare completamente il controdado sul bullone. Fissare la camma e la staffa del fermo della molla al gruppo dell'albero con il bullone della camma. Serrare il bullone per fissare la camma. Quindi, serrare il controdado contro la staffa del fermo della molla e agganciare la molla alla staffa del fermo.

Per ulteriori informazioni sulle caratteristiche delle camme, fare riferimento alla pagina 24 nei paragrafi informativi sulle camme nella sezione relativa al funzionamento.

Connessioni di pressione

⚠ AVVERTENZA

I posizionatori della valvola e i trasmettitori di posizione della valvola sono in grado di fornire la massima pressione di alimentazione all'attrezzatura collegata. Per evitare danni o lesioni causati dalla scoppio di componenti dovuti ad una pressione eccessiva, accertarsi che la pressione di alimentazione non superi mai la massima pressione di esercizio di sicurezza di ogni apparecchiatura collegata.

ATTENZIONE

Non utilizzare nastro sigillante su connessioni pneumatiche. Questo strumento contiene piccoli passaggi che possono essere ostruiti dal distacco di nastro sigillante. Il composto sigillante per filettature deve essere utilizzato per sigillare e lubrificare connessioni pneumatiche filettate.

Le connessioni di pressione sono mostrate nella Figura 7. Tutte le connessioni di pressione sono da 1/4 di pollice NPT interne. Usare tubi da 3/8 di pollice per tutte le connessioni di pressione. Dopo aver effettuato le connessioni di pressione, attivare la pressione di alimentazione e controllare che non vi siano perdite nelle connessioni.

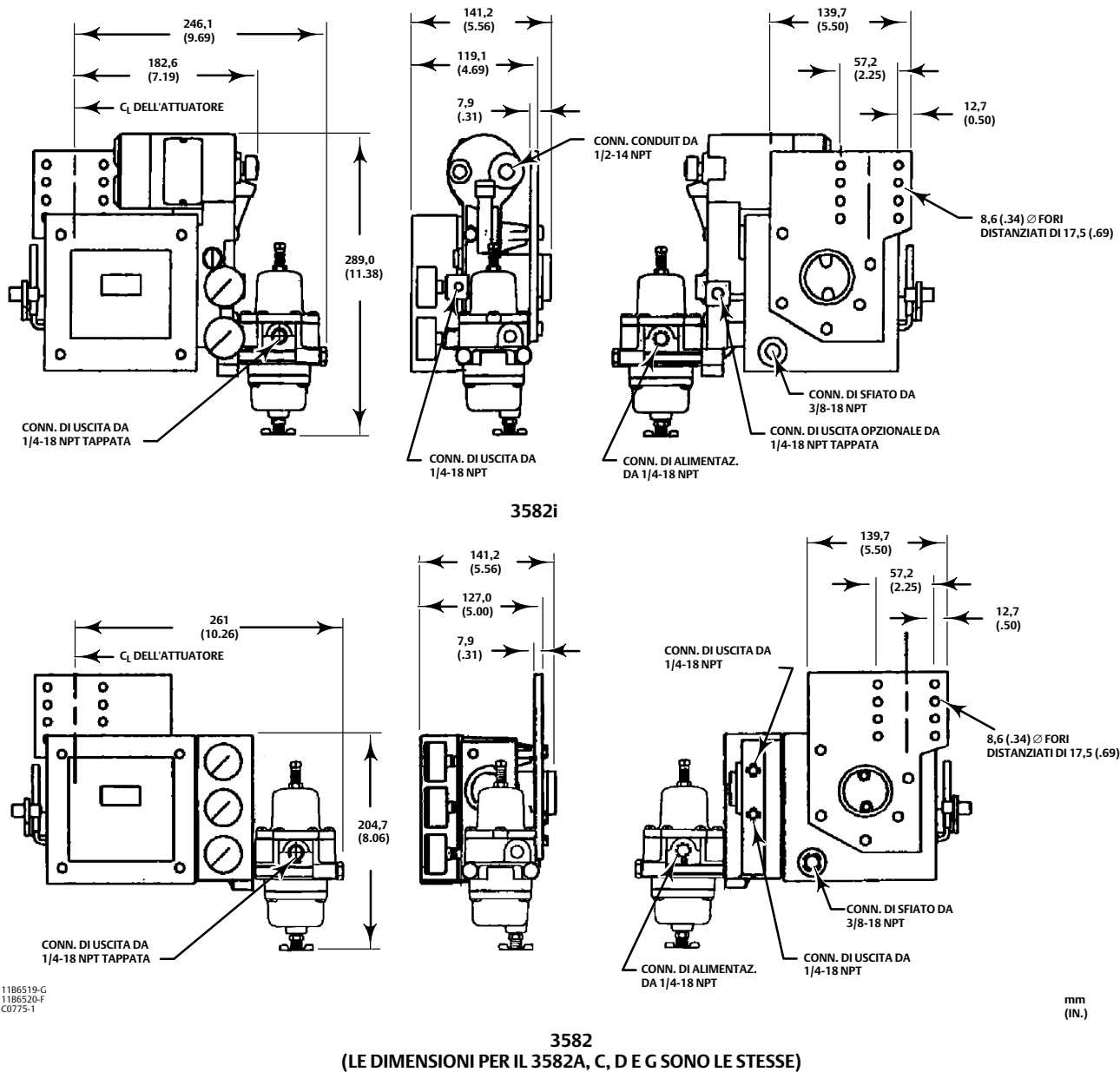
Connessione di alimentazione

⚠ AVVERTENZA

Per evitare infortuni alle persone o danni all'attrezzatura, usare esclusivamente aria di alimentazione pulita, asciutta e priva di olio o gas non corrosivi. Per la maggioranza delle applicazioni, è sufficiente l'utilizzo di un filtro in grado di rimuovere particelle di dimensioni superiori a 40 micrometri; per applicazioni su gas corrosivi o in caso non si sia certi sul grado o il metodo di filtraggio dell'aria da applicare o sulla manutenzione del filtro, rivolgersi all'ufficio di assistenza sul campo Emerson Automation Solutions e consultare gli standard dell'industria per la qualità dell'aria per la strumentazione.

Al 3852i non è riconosciuta l'approvazione di terzi per l'uso con gas naturale quale mezzo di alimentazione. L'utilizzo di gas naturale come mezzo di alimentazione può causare danni o infortuni a seguito di un incendio o di un'esplosione.

Figura 7. Dimensioni e collegamenti tipici



ATTENZIONE

Usare aria di alimentazione pulita, asciutta e priva di olio con strumenti che contengono componenti in EPDM. L'EPDM è soggetto a deterioramento se viene a contatto con lubrificanti a base di petrolio.

Usare esclusivamente aria di alimentazione pulita, asciutta e priva di olio o gas non corrosivi. Per il filtraggio e il controllo dell'aria di alimentazione, usare un filtro regolatore 67CFR con un filtro standard da 5 micrometri o un prodotto equivalente. Il filtro

regolatore può essere montato sul posizionatore, tranne che sul 3582NS. Sul 3582NS, il filtro regolatore può essere montato sulla piastra di montaggio del posizionatore, ma non sul posizionatore. La pressione di alimentazione deve essere abbastanza elevata da permettere di impostare il regolatore 0,3 bar (5 psi) oltre il limite superiore del campo di pressione appropriato, ad es., 1,4 bar (20 psig) per un campo di lavoro da 0,2 a 1,0 bar (da 3 a 15 psig). Non deve tuttavia superare la massima pressione di alimentazione consentita di 3,4 bar (50 psig) o la pressione nominale di ogni apparecchiatura collegata.

Collegare la fonte di alimentazione più vicina alla connessione IN da 1/4 di pollice NPT del filtro regolatore (se in uso) o alla connessione SUPPLY (Alimentazione) da 1/4 di pollice NPT del blocco posizionatore.

Connessione di uscita

Nei posizionatori della valvola installati in fabbrica, l'uscita del posizionatore è collegata alla connessione di alimentazione dell'attuatore. In caso di montaggio del posizionatore della valvola sul campo, collegare la connessione OUTPUT (Uscita) da 1/4 di pollice NPT alla connessione di alimentazione dell'attuatore con un tubo da 3/8 di pollice. Collegare la connessione OUTPUT del trasmettitore di posizione della valvola a uno strumento in grado di indicare la posizione della valvola.

Connessione allo strumento

Nei posizionatori della valvola pneumatici 3582, collegare la connessione INSTRUMENT (Strumento) da 1/4 di pollice NPT al dispositivo di controllo con un tubo da 3/8 di pollice. Se il dispositivo di controllo viene montato sul gruppo della valvola di controllo in fabbrica, questa connessione è già stata eseguita.

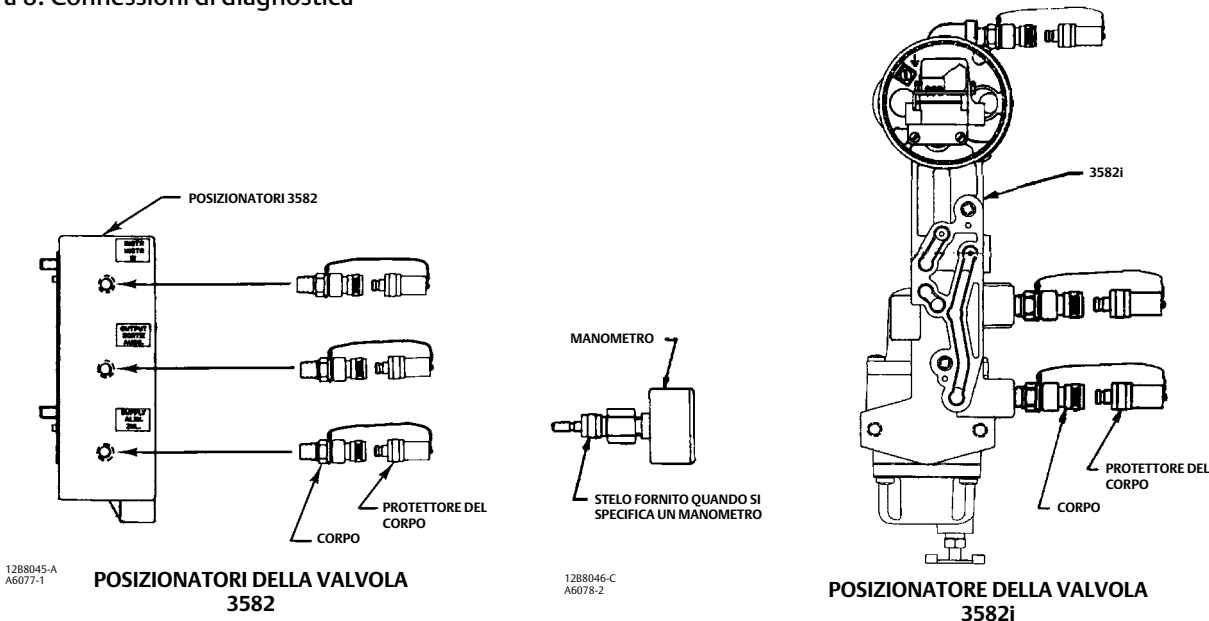
Per il posizionatore della valvola elettropneumatico 3582i è necessario un segnale di ingresso di 4 - 20 mA c.c. dal dispositivo di controllo. Per una corretta installazione elettrica, viene fornito un collegamento del conduit da 1/2 pollice NPT. Per ulteriori informazioni, fare riferimento alla sezione relativa ai collegamenti elettrici.

Connessioni di diagnostica

Sono disponibili connettori e bulloneria speciali per consentire le prove di diagnostica di valvola/attuatore/posizionatore/accessori. La bulloneria comprende corpi del connettore da 1/8 di pollice NPT e protettori del corpo. Se vengono ordinati connettori di diagnostica per un posizionatore dotato di manometri, vengono inclusi steli da 1/8 di pollice.

Installare i connettori sul blocco del 3582 o sulla custodia del 582i, come mostrato nella Figura 8. Prima di installare i connettori sul posizionatore, applicare alle filettature il sigillante fornito con le connessioni di diagnostica e la bulloneria.

Figura 8. Connessioni di diagnostica



Sfiato

⚠ AVVERTENZA

Se si usa un gas infiammabile per fornire la pressione di alimentazione e il posizionatore/attuatore si trova in un'area chiusa, si possono verificare incendi o esplosioni dovuti all'accumulo di gas, con conseguenti danni o infortuni. Il gruppo del posizionatore e dell'attuatore non offre una tenuta perfetta dei gas. Quando il gruppo si trova in un luogo chiuso, è necessario creare un canale di sfiato remoto e una adeguata ventilazione, nonché adottare le misure di sicurezza necessarie. Per informazioni sulle perdite, fare riferimento a Consumo massimo di aria in condizioni di regime, nelle specifiche. Un solo tubo di sfiato remoto non può ritenersi sufficiente per rimuovere completamente i gas pericolosi. La tubazione di sfiato deve essere conforme ai codici locali e deve essere più corta possibile, di diametro interno adeguato e con il minor numero possibile di curve, per evitare l'accumulo di pressione.

⚠ AVVERTENZA

Al 3852i non è riconosciuta l'approvazione di terzi per l'uso con gas naturale quale mezzo di alimentazione. L'utilizzo di gas naturale come mezzo di alimentazione può causare danni o infortuni a seguito di un incendio o di un'esplosione.

ATTENZIONE

Durante l'installazione del tubo di sfiato, prestare attenzione a non serrare eccessivamente il tubo nella connessione di sfiato. Un serraggio eccessivo danneggia le filettature della connessione.

La presa d'aria sulla parte posteriore dell'unità, contrassegnata come VENT (Sfiato), non deve essere ostruita per evitare l'accumulo di pressione all'interno e fornire un foro di spurgo per l'eventuale umidità accumulatasi. L'apertura è in genere coperta dalla parte perforata della targhetta dati, che impedisce l'accumulo di detriti o insetti. Verificare inoltre che i fori di sfiato nel relè (Rif. 32, Figura 21) non siano ostruiti.

Se è necessario uno sfiato remoto, la linea di sfiato deve essere il più corta possibile, con il minor numero possibile di curve e gomiti. La connessione di sfiato è una connessione interna da 3/8 di pollice NPT. Come canale di sfiato, usare tubi da 3/8 di pollice o più grandi. Il 582i è dotato di connessione di sfiato da 1/4 di pollice NPT interna. Per applicazioni di sfiato remoto, utilizzare un relè 83L di sfiato remoto opzionale.

Collegamenti elettrici per il posizionatore della valvola 3582i

⚠ AVVERTENZA

Per applicazioni a prova di esplosione, scollegare l'alimentazione prima di rimuovere il coperchio della custodia del convertitore.

Per applicazioni a prova di esplosione di Classe I, Divisione 1, installare un conduit di metallo rigido e un raccordo tenuta conduit a non più di 457 mm (18 in.) dal convertitore. Se la tenuta non è installata, si possono verificare infortuni alle persone o danni all'attrezzatura.

Per installazioni a sicurezza intrinseca, fare riferimento agli schemi dei circuiti delle Figure 28 e 29, agli schemi di fabbrica o alle istruzioni fornite dal costruttore della barriera per eseguire correttamente il cablaggio e l'installazione.

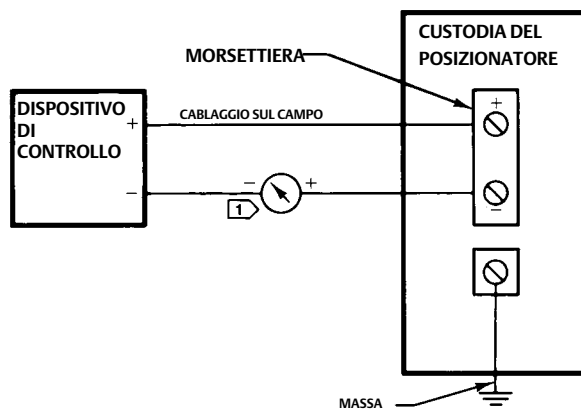
Selezionare il cablaggio e/o i pressacavi adatti per l'ambiente di utilizzo (aree pericolose, protezione di ingresso e temperatura). Il mancato utilizzo di cablaggio e/o pressacavi adatti può causare danni o infortuni a seguito di un incendio o di un'esplosione.

I collegamenti elettrici devono essere conformi ai regolamenti vigenti per la certificazione per aree pericolose applicabile. Il mancato adeguamento ai requisiti può causare danni o infortuni a seguito di un incendio o di un'esplosione.

Usare il collegamento del conduit da 1/2-14 pollice NPT della custodia convertitore 582i per l'installazione del cablaggio sul campo. Per applicazioni a prova di esplosione in aree di Classe I, Divisione 1, installare un conduit di metallo rigido e una tenuta a non più di 457 mm (18 in.) dal convertitore. Inoltre, installare il conduit in base ai codici elettrici locali e nazionali indicati per l'applicazione.

Fare riferimento alle Figure 9, 10 e 11 quando si collega il cablaggio dal dispositivo di controllo al convertitore. Collegare il cavo positivo del dispositivo di controllo al terminale positivo (+) del convertitore e il cavo negativo del dispositivo di controllo al terminale negativo (-) del convertitore. Fare attenzione a non serrare eccessivamente le viti del terminale. La coppia massima è di 0,45 N·m (4 lb in.). Collegare il terminale di messa a terra del convertitore a massa.

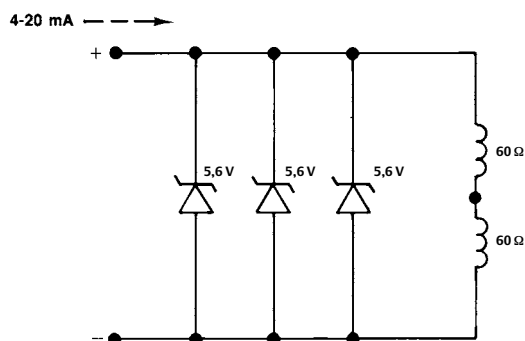
Figura 9. Schema elettrico tipico



NOTE:
 1 PER LA RISOLUZIONE DEI PROBLEMI O IL MONITORAGGIO DEL FUNZIONAMENTO SI PUÒ UTILIZZARE COME INDICATORE UN VOLTMETRO SU UNA RESISTENZA DA 250 Ω O UN AMPEROMETRO.

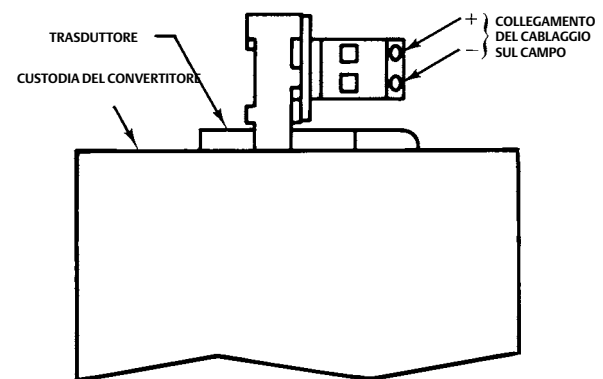
A3875

Figura 10. Circuito equivalente di ingresso per il convertitore 3582i Fisher



21B2335-D
 A6012

Figura 11. Schema elettrico del convertitore 582i Fisher



A7140

Installazione del convertitore 582i

Nota

Per informazioni sull'applicazione, prima di aggiornare un posizionatore della valvola 3582 esistente con l'installazione sul campo di un convertitore elettropneumatico 582i, contattare l'ufficio vendite Emerson Automation Solutions.

⚠ AVVERTENZA

Lo scarico improvviso della pressione di processo può causare infortuni. Prima del montaggio del convertitore 582i:

- **Indossare sempre guanti, indumenti e occhiali di protezione durante qualsiasi intervento di manutenzione.**
 - **Non rimuovere l'attuatore dalla valvola se questa è ancora sotto pressione.**
 - **Scollegare tutte le linee in funzione che inviano pressione o un segnale di comando all'attuatore. Assicurarsi che l'attuatore non sia in grado di aprire o chiudere improvvisamente la valvola.**
 - **Usare valvole di bypass o interrompere completamente il processo per isolare la valvola dalla pressione di processo. Scaricare la pressione di processo su entrambi i lati della valvola.**
 - **Sfiatare la pressione di carica dell'attuatore.**
 - **Per essere certi che durante lo svolgimento degli interventi sull'attrezzatura le misure di sicurezza descritte precedentemente vengano rispettate, applicare le adeguate procedure di bloccaggio.**
 - **Non aprire in presenza di atmosfera con polveri esplosiva.**
 - **Per informazioni su ulteriori misure di protezione dal fluido di processo rivolgersi all'ingegnere di processo o al responsabile della sicurezza.**
-

Nota

Se si desidera aggiornare un posizionatore 3582 installato, fare riferimento alle illustrazioni relative alla piastra di montaggio del posizionatore nella Figura 5. Le piastre di montaggio con schemi di montaggio a tre fori (posizionatore su piastra) non permettono il montaggio dei convertitori 582i. Non tentare di eseguire il montaggio di un convertitore 582i su un posizionatore 3582 esistente dotato di schema di montaggio a tre fori.

Isolare la valvola di controllo dalla pressione di linea e scaricare la pressione da entrambi i lati del corpo valvola. Per essere certi che durante lo svolgimento degli interventi sull'attrezzatura le misure di sicurezza descritte precedentemente vengano rispettate, applicare le adeguate procedure di bloccaggio.

Un posizionatore della valvola pneumatico 3582 precedentemente installato con una piastra con schema di montaggio a cinque fori (posizionatore su piastra), in fabbrica o sul campo, può essere aggiornato a posizionatore della valvola elettropneumatico 3582i con l'installazione di un convertitore 582i. Per l'installazione di un convertitore 582i, fare riferimento alle seguenti istruzioni.

Nota

Controllare il posizionatore della valvola esistente per determinarne il campo del segnale di ingresso. Se il campo del segnale di ingresso non è compreso fra 0,2 e 1,0 bar (fra 3 e 15 psig), fare riferimento alle sezioni del manuale che descrivono i campi del segnale di ingresso e la modifica del campo di lavoro della molla.

1. Controllare la piastra di montaggio del posizionatore. Verificare che il posizionatore sia fissato alla piastra di montaggio con cinque viti. La piastra è fissata all'attuatore da altre due viti.

Una volta che il posizionario è correttamente fissato alla piastra di montaggio, procedere all'installazione mettendo fuori servizio il gruppo della valvola di controllo, l'attuatore e il posizionario.

2. Sfiatare la pressione di carica dell'attuatore e la pressione di alimentazione. Scollegare le connessioni di pressione dei tubi al posizionario della valvola.
3. Rimuovere le due viti (Rif. 105 nelle Figure 24 o 25) che fissano il blocco del bypass (Rif. 34A nelle Figure 24 o 25) alla cassa del posizionario della valvola e rimuovere il blocco del bypass. Conservare le viti per rimontare il convertitore 582i in seguito.
4. Rimuovere e gettare la guarnizione esistente (Rif. 104, Figure 24 o 25) fra il blocco del bypass e la cassa del posizionario della valvola.
5. Disimballare il convertitore 582i da installare.
6. Posizionare la nuova guarnizione sul convertitore 582i, come mostrato nella Figura 26. Inserire le viti esistenti (Rif. 105, Figure 24 o 25) nei fori corretti della custodia del convertitore 582i e nella nuova guarnizione.
7. Accoppiare il convertitore e la nuova guarnizione sul lato della cassa del posizionario della valvola usando i perni di allineamento della custodia del convertitore.
8. Serrare le viti.
9. Ricollegare le connessioni di pressione secondo le istruzioni fornite nelle sezioni relative del presente manuale.
10. Eseguire i collegamenti elettrici secondo le istruzioni fornite nelle sezioni relative del presente manuale.
11. Eseguire la procedura di taratura standard descritta nella sezione relativa.
12. Rimettere in servizio il gruppo della valvola di controllo.

Informazioni sul funzionamento

Le istruzioni per l'impostazione dello zero e del campo tarato si trovano nella sezione relativa alla taratura.

Informazioni sulla camma del posizionario della valvola

Nota

La freccia piccola sulla camma del posizionario della valvola deve essere rivolta nella direzione del movimento dello stelo che causa un aumento di pressione della membrana dell'attuatore. Se la freccia non è rivolta nella direzione corretta, rimuovere e installare la camma nella posizione inversa. Fare riferimento alla sezione Modifica della posizione della camma.

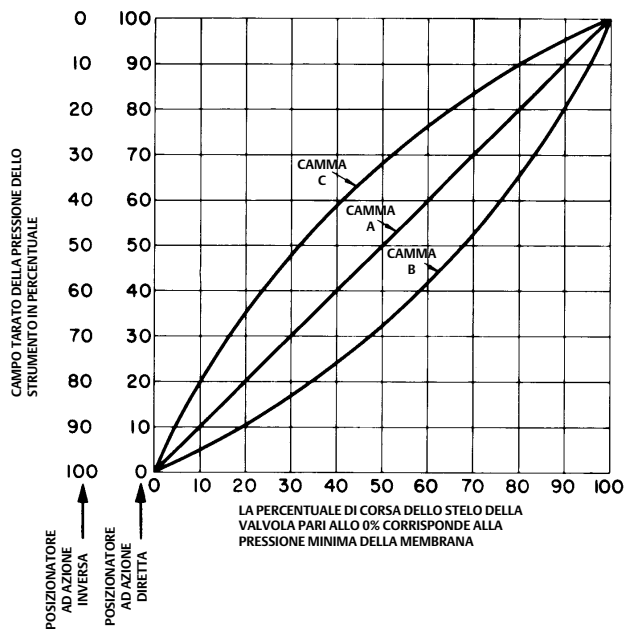
Per la posizione dei numeri di riferimento, fare riferimento alla Figura 21. Sganciare la molla (Rif. 38) e rimuovere il bullone e il controdado della camma (Rif. 6 e 45). Rimuovere la camma (Rif. 4) e la staffa del fermo della molla (Rif. 43). Per installare la camma, avvitare completamente il controdado sul bullone. Fissare la camma e la staffa del fermo della molla con il bullone della camma. Serrare il bullone per fissare la camma. Quindi, serrare il controdado contro la staffa del fermo della molla e agganciare la molla alla staffa del fermo.

Se la configurazione viene eseguita in fabbrica, i posizionatori della valvola 3582 e i posizionatori della valvola 3582i sono dotati di una camma lineare (camma A) installata in posizione operativa. Sono inoltre disponibili due camme caratterizzate, B e C, che possono essere usate per modificare le caratteristiche di portata della valvola.

La Figura 12 mostra la corsa dello stelo risultante, dovuta alla variazione incrementale della pressione dello strumento per ciascuna camma. Nella Figura 12 le curve del grafico si basano su una rotazione della camma di 60° per una corsa dello stelo completa. Al 50% del campo tarato del segnale di ingresso, per esempio, lo stelo compie una corsa del 50% con la camma A, del 68% con la

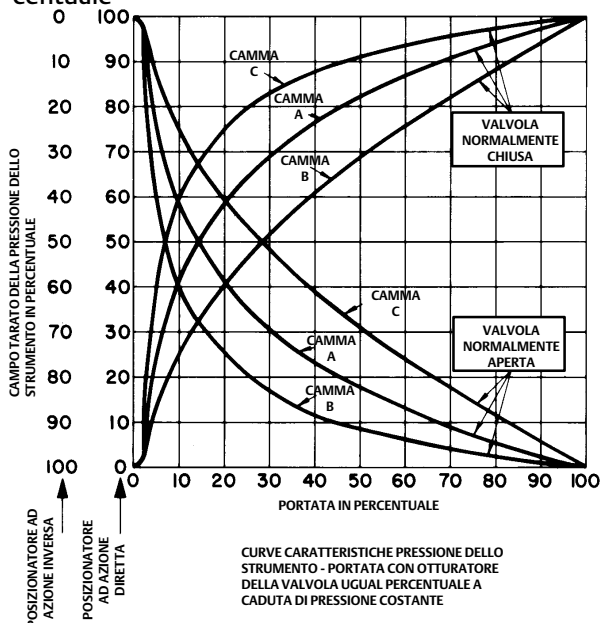
camma B e del 32% con la camma C. La Figura 13 mostra la variazione delle caratteristiche di portata a seconda della camma usata, con una valvola dalle caratteristiche lineari. La Figura 14 mostra la variazione delle caratteristiche di portata a seconda della camma usata, con una valvola dalle caratteristiche lineari.

Figura 12. Curve caratteristiche della camma



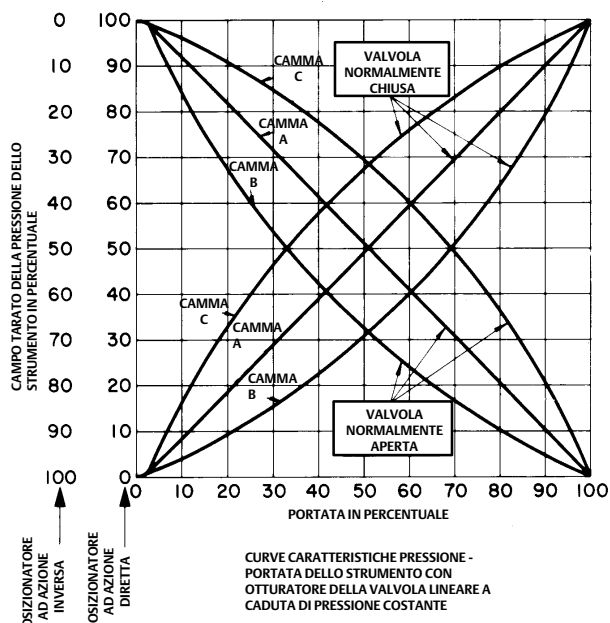
CK4832-A

Figura 13. Caratteristiche di portata con diverse camme e otturatore della valvola ugual percentuale



CK4835-A

Figura 14. Caratteristiche di portata con diverse camme e un otturatore della valvola lineare



CK4833-A

Se si utilizza la camma A, esiste un rapporto lineare fra la variazione incrementale della pressione dello strumento e la corsa dello stelo della valvola risultante. La caratteristica di portata è quella della valvola di controllo. Se si installa la camma B o C come camma operativa, si modifica il rapporto fra la variazione incrementale della pressione dello strumento e la corsa dello stelo risultante, modificando così le caratteristiche di flusso della valvola.

Informazioni sulla camma del trasmettitore di posizione della valvola

Nota

Se la piccola freccia sul trasmettitore di posizione della valvola è rivolta verso l'ugello, la pressione di uscita aumenta con il movimento verso il basso dello stelo. Se la freccia è rivolta verso il basso, la pressione di uscita diminuisce con il movimento verso il basso dello stelo. Se la freccia non è rivolta nella direzione corretta, rimuovere e installare la camma nella posizione inversa. Fare riferimento alla sezione Modifica della posizione della camma.

Per la posizione dei numeri di riferimento, fare riferimento alla Figura 21. Sganciare la molla (Rif. 38) e rimuovere il bullone e il controdado della camma (Rif. 6 e 45). Rimuovere la camma (Rif. 4) e la staffa del fermo della molla (Rif. 43). Per installare la camma, avvitare completamente il controdado sul bullone. Fissare la camma e la staffa del fermo della molla con il bullone della camma. Serrare il bullone per fissare la camma.

Quindi, serrare il controdado contro la staffa del fermo della molla e agganciare la molla alla staffa del fermo.

La camma lineare è l'unica disponibile per il trasmettitore di posizione della valvola 3583. Esiste sempre un rapporto lineare fra corsa dello stelo e l'uscita del trasmettitore di posizione della valvola.

Funzionamento del bypass del posizionario della valvola

I posizionatori della valvola 3582 e 3582D e i posizionatori 3582NS con bypass vengono forniti con il bypass. Il gruppo di bypass è dotato di una leva che permette di selezionare il funzionamento con posizionario o con bypass. Per la posizione dei numeri di riferimento, fare riferimento alla Figura 24.

ATTENZIONE

Non usare il bypass se il posizionario della valvola è ad azione inversa o a funzionamento in split range. In questi casi, se si bypassa il posizionario della valvola si invia il segnale di ingresso direttamente all'attuatore e ciò può influenzare il funzionamento desiderato con potenziali conseguenze negative per il sistema. Usare il bypass solo se il campo del segnale di ingresso corrisponde al campo di lavoro dell'uscita del posizionario necessario al funzionamento normale dell'attuatore.

Le etichette sul blocco del bypass (Rif. 34A) e l'indicatore sulla leva del bypass (Rif. 34D) indicano all'utente se il segnale di ingresso dallo strumento è diretto al posizionario o direttamente all'attuatore della valvola di controllo. Spingere la leva del bypass verso la parte posteriore del posizionario per spostare l'indicatore sulla parola POSITIONER (Posizionario). Con la leva del bypass in questa posizione, il segnale di ingresso è diretto al soffiato del posizionario della valvola e la pressione di uscita del posizionario è diretta all'attuatore. Tirare la leva del bypass per in avanti spostare l'indicatore sulla parola BYPASS. In questa posizione, il segnale di ingresso va direttamente all'attuatore.

Nota

Una differenza fra la pressione del segnale di ingresso e la pressione di uscita del posizionario della valvola può causare una sovratensione nel sistema se la leva del bypass viene spostata su BYPASS.

Nei posizionatori della valvola ad azione inversa o a campo frazionato, è possibile bloccare il loop di bypass su POSITIONER per impedire l'uso del bypass. Per bloccare la leva del bypass su POSITIONER, disattivare per prima cosa la pressione allo strumento e quella di alimentazione al posizionatore della valvola. Quindi rimuovere la vite a perno a testa esagonale dalla parte centrale della leva. Rimuovere la leva, spostarla di 180° e reinstallarla fra i due risalti fusi nel blocco del bypass. Rimettere a posto la vite a perno.

Campi del segnale di ingresso

I campi del segnale di ingresso standard per i posizionatori della valvola e i trasmettitori di posizione della valvola sono elencati nella Tabella 9. Per passare da un campo standard all'altro, occorre sostituire la molla del campo di lavoro. Per eseguire la sostituzione, fare riferimento alle relative istruzioni, contenute nella sezione Manutenzione del manuale. La modifica non è in genere necessaria per il funzionamento in split range dei posizionatori della valvola 3582 o dei posizionatori 3582i. Per informazioni sul funzionamento in split range, fare riferimento alla sezione seguente.

Tabella 9. Segnali di ingresso dello strumento e campi di lavoro della molla standard

CAMPO DEL SEGNALE DI INGRESSO DELLO STRUMENTO	CAMPO TARATO STANDARD	SEGNALE DI INGRESSO CONSENTITO ⁽¹⁾		COLORE DELLA MOLLA DEL CAMPO DI LAVORO
		Coppia	Coppia	
0,2 - 1,0 bar (3 - 15 psig)	0,8 bar (12 psig)	0,07 bar (1 psig)	1,4 bar (21 psig)	Argento
4 - 20 mA ⁽²⁾	16 mA	2 mA	22 mA	
0,4 - 2,0 bar (6 - 30 psig)	1,6 bar (24 psig)	0,07 bar (1 psig)	2,4 bar (35 psig)	Rossa

1. I segnali di ingresso minimi e massimi consentiti garantiscono la funzionalità.
2. Solo per il 3582i.

Funzionamento in split range del posizionatore della valvola

I posizionatori della valvola 3582 e i posizionatori 3582i sono adatti per il funzionamento in split range. In questo tipo di funzionamento, il segnale di ingresso pneumatico o a corrente continua, proveniente da un unico dispositivo di controllo viene frazionato fra due o più valvole di controllo. Per il funzionamento a campo frazionato di un posizionatore della valvola esistente non sono necessari altri componenti.

La Tabella 10 riporta alcuni campi frazionati tipici per i posizionatori della valvola.

Tabella 10. Capacità di funzionamento in split range

POSIZIONATORI 3582				
Split	Segnale di ingresso da 0,2 a 1,0 bar (da 3 a 15 psig)		Segnale di ingresso fra 0,4 e 2,0 bar (fra 6 e 30 psig)	
	Bar	Psig	Bar	Psig
Due vie	Da 0,2 a 0,6 Da 0,6 a 1,0	Da 3 a 9 Da 9 a 15	Da 0,4 a 1,2 Da 1,2 a 2,0	Da 6 a 18 Da 18 a 30
Tre vie	Da 0,2 a 0,5 Da 0,5 a 0,7 Da 0,7 a 1,0	Da 3 a 7 Da 7 a 11 Da 11 a 15	Da 0,4 a 0,9 Da 0,9 a 1,5 Da 1,5 a 2,0	Da 6 a 14 Da 14 a 22 Da 22 a 30
POSIZIONATORE 3582i				
Split	Segnale di ingresso da 4 - 20 mA			
Due vie	Da 4 a 12 Da 12 a 20			
Tre vie	Da 4 a 9,3 Da 9,3 a 14,7 Da 14,7 a 20			

Per passare al funzionamento in split range, eseguire le procedure di allineamento del braccio e di taratura usando gli ingressi a campo frazionato desiderati che permettano la corsa completa della valvola. Per esempio, per un posizionatore 3582 con un segnale di ingresso compreso fra 0,2 e 1,0 bar (fra 3 e 15 psig) in un campo frazionato a due vie, un segnale di ingresso da 0,6 bar (9 psig) dovrebbe ottenere una corsa completa della valvola con un campo del segnale compreso fra 0,2 e 0,6 bar (fra 3 e 9 psig).

Nota

Per il corretto funzionamento, la laminetta deve avvicinarsi ad angolo retto all'ugello nel punto intermedio del campo del segnale desiderato.

Nei casi in cui il campo tarato del segnale di ingresso è relativamente ridotto (per esempio nel caso di funzionamento a campo frazionato), la regolazione dell'ugello può non essere sufficiente a fornire un punto di partenza adeguato. Inoltre, è possibile incontrare alcune difficoltà nell'impedire al posizionatore della valvola di scaricare se il segnale di ingresso continua ad aumentare al di sopra del frazionamento.

Per esempio, con un segnale di ingresso compreso fra 0,2 e 0,6 bar (fra 3 e 9 psig), il segnale di ingresso può aumentare fino a 1,0 bar (15 psig). Il movimento continuo del soffiutto, dovuto all'aumento del segnale di ingresso al di sopra del frazionamento, può spingere la laminetta nell'ugello. L'impatto può provocare un disallineamento fra la laminetta e l'ugello. A sua volta, il disallineamento può incidere sulla taratura del frazionamento.

In questi casi, per ottenere i migliori risultati, regolare la vite dell'inseguitore oltre ad eseguire la regolazione dell'ugello.

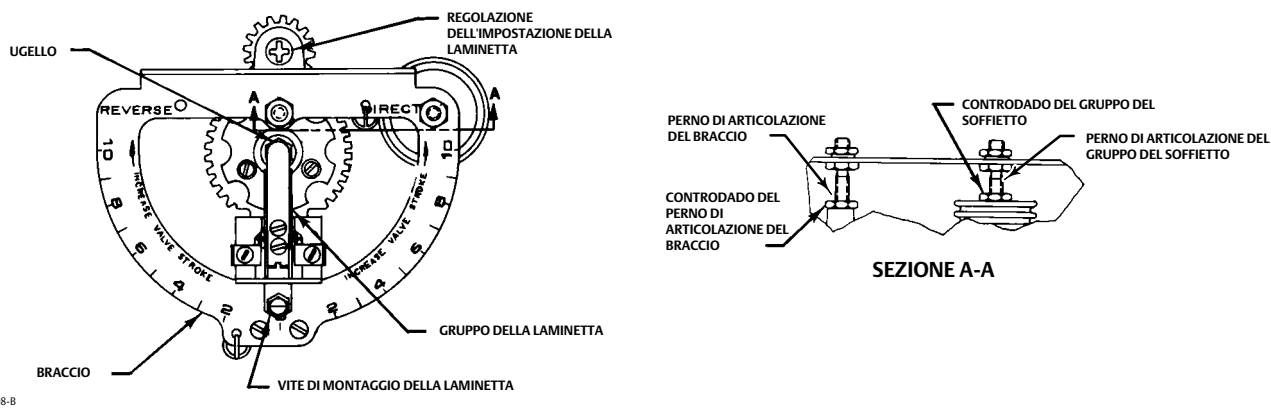
Nota

I posizionatori della valvola 3582 richiedono una percentuale relativamente ridotta del campo tarato della pressione dello strumento per ottenere una corsa della valvola completa. Con il perno della corsa impostato su un valore equivalente alla corsa della valvola, la variazione del segnale di ingresso necessaria ad ottenere una corsa completa della valvola può essere ridotta al 33% della variazione del segnale di ingresso normale. Con il perno della corsa impostato su un valore superiore alla corsa della valvola, la variazione del segnale di ingresso necessaria ad ottenere una corsa completa della valvola può essere ridotta ad un minimo del 20% della variazione del segnale di ingresso normale.

Modifica dell'azione del posizionatore della valvola

Per la conversione di un posizionatore della valvola 3582 o di un posizionatore 3582i da azione diretta (in cui all'aumento del segnale di ingresso, pneumatico o di corrente elettrica, corrisponde l'aumento della pressione di uscita) ad azione inversa (in cui all'aumento del segnale di ingresso corrisponde il calo della pressione di uscita) o viceversa non sono necessari altri componenti. L'azione è determinata dalla posizione del gruppo della laminetta sul braccio. Come mostrato nella Figura 15, il braccio è suddiviso in quadranti. Il quadrante dell'azione diretta è contraddistinto dalla parola DIRECT e il quadrante dell'azione inversa dalla parola REVERSE. Per modificare l'azione del posizionatore, spostare il gruppo della laminetta sul quadrante opposto del braccio. Eseguire le procedure di taratura nella sezione relativa alla taratura del posizionatore della valvola.

Figura 15. Vista parziale per l'allineamento del braccio e la taratura



Modifica dell'azione del trasmettitore di posizione della valvola

Per la posizione dei numeri di riferimento, fare riferimento alla Figura 21 se non altrimenti specificato.

La laminetta del trasmettitore di posizione della valvola 3583 è sempre posizionata sul quadrante dell'azione inversa, come mostrato nella Figura 19. Per invertire il segnale, invertire la posizione della camma nel modo seguente:

1. Sganciare la molla (Rif. 38) e rimuovere il bullone della camma (Rif. 6), la camma (Rif. 4) e la staffa del fermo della molla (Rif. 43).
2. Avvitare completamente il controdado (Rif. 45) sul bullone della camma.

Nota

Se la freccia sulla camma è rivolta verso l'ugello, la pressione di uscita aumenta con il movimento verso il basso dello stelo. Se la freccia è rivolta in senso opposto, la pressione di uscita diminuisce con il movimento verso il basso dello stelo.

3. Orientare la camma (Rif. 4) nella posizione inversa rispetto a quella originaria. Fissare la camma e la staffa del fermo della molla con il bullone della camma. Serrare il bullone per fissare la camma. Quindi, serrare il controdado contro la staffa del fermo della molla.
4. Agganciare la molla alla staffa del fermo.
5. Dopo aver invertito la posizione della camma, eseguire le procedure di taratura nella sezione relativa alla taratura dei posizionatori e dei trasmettitori di posizione della valvola.

Taratura del posizionatore della valvola o del trasmettitore di posizione della valvola

Le seguenti procedure di allineamento del braccio e di taratura possono essere applicate sia ai posizionatori della valvola 3582 e 3582i sia ai trasmettitori di posizione della valvola 3583.

AVVERTENZA

Durante la taratura potrebbe muoversi. Per evitare danni o infortuni causati dallo scarico della pressione o del fluido di processo, predisporre dei mezzi temporanei di controllo del processo.

Allineamento del braccio

Nota

Il braccio viene livellato in fabbrica, prima di essere spedito. Dopo aver livellato il braccio, non è necessario alcun livellamento ulteriore, tranne nei casi in cui vengano sostituiti il perno di articolazione del braccio o del gruppo del soffiutto, il gruppo del soffiutto o la molla del campo di lavoro oppure si introduca il funzionamento a campo frazionato del posizionatore della valvola.

Lo scopo dell'allineamento del braccio è quello di garantire la corretta posizione dei componenti e permettere la taratura del posizionatore della valvola. Fornire la pressione di alimentazione adeguata. Fornire inoltre un segnale di ingresso al posizionatore, che può essere impostato manualmente al punto intermedio del campo del segnale di ingresso desiderato.

Per la posizione dei componenti, fare riferimento alla Figura 15. Per la posizione dei numeri di riferimento, fare riferimento alla Figura 21 se non altrimenti specificato. Posizionare il gruppo della laminetta su diverse impostazioni sul gruppo del braccio manualmente o intervenendo con un cacciavite nella scanalatura per la regolazione dell'impostazione della laminetta.

Per allineare il braccio, procedere nel modo seguente:

Nota

Nelle fasi seguenti, se non si riesce a ottenere la posizione del braccio dell'albero rotante durante la regolazione del punto di articolazione, regolare leggermente uno degli altri punti di articolazione. Quindi, ripetere la regolazione del punto di articolazione originale. Continuare l'operazione fino a ottenere la posizione desiderata del braccio.

1. Azionare l'attuatore fino al punto intermedio della sua corsa con un volantino o un caricatore manuale. Fare riferimento alle Figure 4 e 6. Sollevare il braccio dell'albero rotante (Rif. 2) in modo che i contrassegni di riferimento a 0° sul braccio dell'albero rotante siano allineati ai contrassegni di riferimento della cassa, come mostrato nella Figura 6. Quindi posizionare il perno della corsa (Rif. 60) in modo che sia perpendicolare al braccio e sia allineato all'indicatore della corsa totale dell'attuatore sul braccio dell'albero rotante. Serrare il controdado (Rif. 62).

Nota

Per una corsa della valvola inferiore a 29 mm (1.125 in.), impostare il perno della corsa all'indicatore di 1-1/8 di pollice della corsa totale dell'attuatore sul braccio dell'albero rotante.

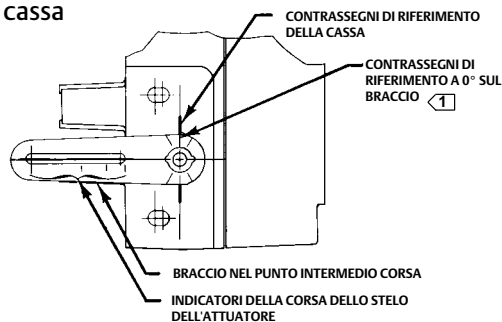
2. Allentare il controdado dell'ugello e ruotare l'ugello in senso orario nella posizione più bassa. Quindi svitare l'ugello (in senso antiorario) di circa 4 giri e serrare il controdado.

Nota

Per il corretto funzionamento, la laminetta deve avvicinarsi ad angolo retto all'ugello. Verificare l'allineamento dell'ugello e della laminetta. Accertarsi che la laminetta non sia allentata, piegata o danneggiata.

3. Rimuovere l'eventuale pressione di carica e/o sbloccare il volantino, se usato per posizionare l'attuatore. Collegare i tubi necessari fra l'uscita del posizionatore della valvola e la connessione di pressione dell'attuatore.
4. Collegare l'ingresso al posizionatore della valvola e impostare il valore del segnale di ingresso al punto intermedio. Per esempio, per un posizionatore della valvola 3582 con un campo del segnale di ingresso compreso fra 0,2 e 1,0 bar (fra 3 e 15 psig), impostare il segnale di ingresso a 0,6 bar (9 psig). Applicare la pressione di alimentazione al posizionatore della valvola.
5. Spostare il gruppo della laminetta sulla posizione zero sulla scala del braccio. I contrassegni di riferimento a 0° sul braccio dell'albero rotante devono essere allineati ai contrassegni di riferimento della cassa, come mostrato nella Figura 16. In caso contrario, allentare il controdado della vite di montaggio dell'inseguitore e regolare la vite di montaggio dell'inseguitore finché i contrassegni di riferimento a 0° sul braccio non sono allineati ai contrassegni di riferimento della cassa. Serrare il controdado.
6. Spostare il gruppo della laminetta sulla posizione 10 sul quadrante dell'azione diretta del braccio. I contrassegni di riferimento a 0° sul braccio dell'albero rotante devono essere allineati ai contrassegni di riferimento della cassa, come mostrato nella Figura 16. In caso contrario, allentare il controdado del gruppo del soffietto e regolare il perno di articolazione del soffietto finché i contrassegni di riferimento a 0° sul braccio non sono allineati ai contrassegni di riferimento della cassa. Serrare il controdado.
7. Spostare il gruppo della laminetta sulla posizione 10 sul quadrante dell'azione inversa del braccio. I contrassegni di riferimento a 0° sul braccio dell'albero rotante devono essere allineati ai contrassegni di riferimento della cassa, come mostrato nella Figura 16. In caso contrario, allentare il controdado del perno di articolazione del braccio e regolare il perno finché i contrassegni di riferimento a 0° sul braccio dell'albero rotante non sono allineati ai contrassegni di riferimento della cassa. Serrare il controdado.
8. Ripetere le Fasi 5, 6 e 7 per ottimizzare l'allineamento. Verificare di nuovo che la laminetta si avvicini ad angolo retto all'ugello. In caso contrario, regolare l'ugello e ripetere il livellamento del braccio. Dopo l'allineamento, il posizionatore della valvola è pronto per la taratura.

Figura 16. Posizione e allineamento dei contrassegni di riferimento a 0° sul braccio dell'albero rotante e della cassa



NOTA:

1 ALLINEARE I CONTRASSEGNI DI RIFERIMENTO PER IL PUNTO INTERMEDIO DELLA CORSA.
A2452-3

Taratura

⚠ AVVERTENZA

Durante la taratura la valvola può spostarsi. Per evitare danni o infortuni causati dallo scarico della pressione o del fluido di processo, predisporre dei mezzi temporanei di controllo del processo.

1. Chiudere la pressione di alimentazione al posizionatore della valvola. Collegare o ricollegare i tubi necessari fra l'uscita del posizionatore della valvola e la connessione di alimentazione dell'attuatore. Collegare l'ingresso al posizionatore della valvola e impostare il valore del segnale di ingresso al punto intermedio.
2. Spostare il gruppo della laminetta approssimativamente alla posizione 6 sul quadrante desiderato del braccio (azione diretta o inversa) e applicare la pressione di alimentazione al posizionatore della valvola. I contrassegni di riferimento a 0° sul braccio dell'albero rotante devono essere allineati ai contrassegni di riferimento della cassa, come mostrato nella Figura 16, e l'attuatore deve trovarsi nel punto intermedio della corsa. In caso contrario, controllare la bulloneria e l'installazione corretta della camma. Per fare corrispondere il segnale di ingresso desiderato al punto di inizio della corsa, può essere necessaria una piccola regolazione dell'altezza dell'ugello.
3. Applicare un segnale di ingresso pari al valore inferiore del campo del segnale di ingresso. Per esempio, per un posizionatore della valvola 3582 con un campo del segnale di ingresso compreso fra 0,2 e 1,0 bar (fra 3 e 15 psig), impostare il segnale di ingresso a 0,2 bar (3 psig). Allentare il controdado dell'ugello e regolare l'ugello finché l'attuatore non si sposta a fine corsa nella direzione desiderata. La modifica della posizione dell'ugello fornisce solo una taratura di zero. Ogni volta che si modifica la posizione dell'ugello, il punto di riferimento zero cambia.
4. Applicare un segnale di ingresso pari al valore superiore del campo del segnale di ingresso e osservare la corsa dello stelo dell'attuatore. Se lo stelo non compie la corsa desiderata, aumentare la corsa spostando il gruppo della laminetta su un numero più alto sul braccio. Se la corsa desiderata viene raggiunta prima che il segnale di ingresso raggiunga il valore superiore del campo del segnale di ingresso, diminuire la corsa spostando il gruppo della laminetta su un numero più basso sul braccio.
5. Ripetere le Fasi 3 e 4 fino a ottenere la corsa corretta. Ogni volta che la posizione del gruppo della laminetta viene modificata nella Fase 4, ripetere la Fase 3 per ottenere il corretto punto zero.

Se si sposta il gruppo della laminetta verso la posizione zero sulla scala del braccio, si diminuisce la corsa dello stelo. La Tabella 11 indica la corsa minima dello stelo disponibile per le diverse impostazioni del perno della corsa. Per esempio, con il perno della corsa impostato su 2, la corsa minima dello stelo per l'intero campo del segnale sarebbe di 11 mm (0.4375 in.).

Nota

Se tarato correttamente, il posizionario sfiata o accumula la pressione nell'attuatore a fine corsa in entrambe le direzioni. Se la taratura del posizionario non viene eseguita correttamente, il carico della sede può risultare ridotto.

Tabella 11. Corsa minima a determinate posizioni del perno

POSIZIONE DEL PERNO DELLA CORSA LUNGO IL BRACCIO DELL'ALBERO ROTANTE	CORSA MINIMA DISPONIBILE	
	mm	in.
1-1/8	6	0.25
1-1/2	8	0.3125
2	11	0.4375
2-1/2	13	0.5
3	16	0.625
4	22	0.875

Principi di funzionamento

Posizionatori della valvola 3582

Il 3582 (posizionatori della valvola pneumatici 3582, 3582NS e 3582A, C, D e G) funzionano con un segnale di ingresso pneumatico da un dispositivo di controllo. La Figura 17 fornisce lo schema operativo di un posizionario della valvola pneumatico ad azione diretta.

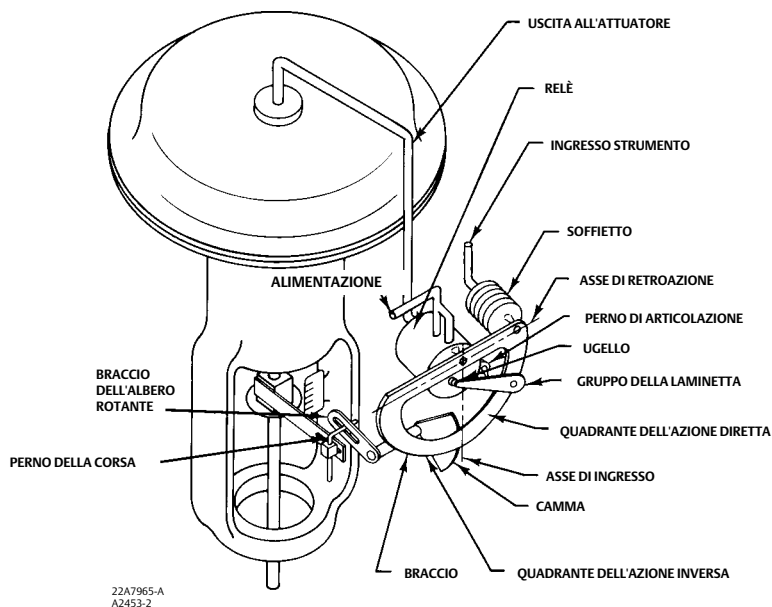
Come mostrato nella Figura 17, in un gruppo della valvola di controllo a stelo saliente con attuatore a membrana con posizionario della valvola 3582, la pressione di alimentazione è collegata a un relè 83L. Il relè è dotato di una restrizione fissa che limita la portata all'ugello, in modo che se la laminetta non ostruisce l'ugello, l'aria può venire eliminata a una velocità superiore a quella di alimentazione.

Il segnale di ingresso dal dispositivo di controllo è collegato al soffiutto. All'aumento del segnale di ingresso, il soffiutto si espande e aziona il braccio. Il braccio ruota sull'asse di ingresso e avvicina la laminetta all'ugello. La pressione dell'ugello aumenta e, grazie all'azione del relè, aumenta la pressione di uscita all'attuatore. La maggiore pressione di uscita all'attuatore spinge lo stelo dell'attuatore verso il basso. Il movimento dello stelo viene trasmesso al braccio tramite una camma. La rotazione della camma imprime il movimento al braccio, che ruota attorno all'asse di retroazione e allontana leggermente la laminetta dall'ugello. La pressione dell'ugello diminuisce e riduce la pressione di uscita all'attuatore. Il movimento dello stelo continua, allontanando la laminetta dall'ugello fino al raggiungimento dell'equilibrio.

Quando il segnale di ingresso diminuisce, il soffiutto si contrae (aiutato da una molla del campo di lavoro interna), il braccio ruota sull'asse di ingresso e allontana la laminetta dall'ugello. La pressione dell'ugello diminuisce e il relè permette il rilascio di pressione della cassa della membrana nell'atmosfera. Lo stelo dell'attuatore si sposta verso l'alto. Tramite la camma, il movimento dello stelo viene trasmesso al braccio per avvicinare nuovamente la laminetta all'ugello. Quando è stato raggiunto l'equilibrio, il movimento dello stelo si interrompe e la laminetta viene posizionata in modo da impedire un'ulteriore diminuzione della pressione della cassa della membrana.

Il principio di funzionamento per le unità ad azione inversa è simile, tranne per il fatto che, all'aumento del segnale di ingresso corrisponde la diminuzione della pressione della cassa della membrana. Al contrario, a una diminuzione del segnale di ingresso corrisponde l'aumento della pressione della cassa della membrana.

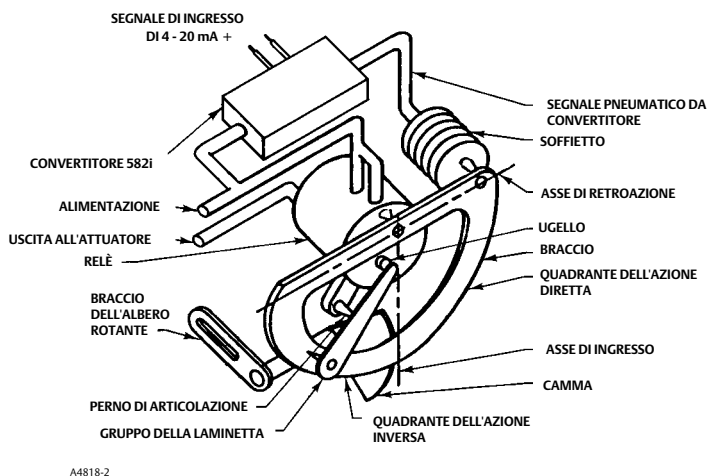
Figura 17. Diagramma schematico del posizionario 3582 Fisher



Posizionatore della valvola 3582i

Come mostrato nella Figura 18, il posizionario della valvola elettropneumatico 3582i è dotato di un convertitore della valvola elettropneumatico 582i fissato al posizionario della valvola. Il 582i comprende un trasduttore che fornisce un segnale di uscita pneumatico proporzionale a un segnale di ingresso a corrente continua. Il segnale di corrente continua aziona le bobine in un sistema di bracci con equilibrio di forza che a sua volta controlla l'eliminazione dell'aria tramite un sistema con ugello e laminetta. La pressione dell'ugello fornisce la pressione del segnale di ingresso pneumatico usata dal posizionario della valvola pneumatico.

Figura 18. Diagramma schematico del posizionario 3582i Fisher



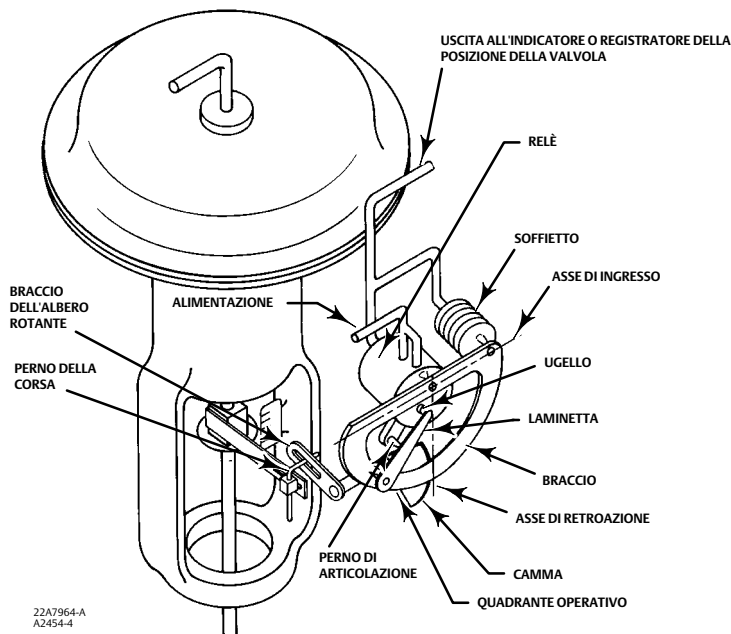
Trasmettitori di posizione della valvola 3583

I trasmettitori di posizione della valvola pneumatici 3583 (3583, 3583C) sono collegati meccanicamente allo stelo della valvola in un gruppo della valvola di controllo a stelo saliente azionata a membrana. Una modifica nella posizione dello stelo della valvola modifica la pressione di uscita prodotta dal trasmettitore di posizione. Il segnale viene trasmesso a un dispositivo di registrazione per indicare la posizione dello stelo della valvola.

L'azione del trasmettitore di posizione della valvola può essere modificata invertendo la posizione della camma interna. La camma del trasmettitore di posizione della valvola è dotata di una freccia stampigliata su un lato. La camma può essere spostata per aumentare o diminuire la pressione di uscita con il movimento verso il basso dello stelo. Se la freccia sulla camma è rivolta verso l'ugello, la pressione di uscita aumenta; se la freccia è rivolta in direzione opposta, la pressione di uscita diminuisce con il movimento verso il basso dello stelo.

La Figura 19 mostra un attuatore a membrana che produce un movimento verso il basso dello stelo per aumentare la pressione dell'attuatore. Nei trasmettitori di posizione della valvola, il gruppo della laminetta è sempre posizionato nel quadrante dell'azione inversa del braccio. La pressione di alimentazione è collegata a un relè 83L. Il relè è dotato di una restrizione fissa che limita la portata all'ugello, in modo che se la laminetta non ostruisce l'ugello, l'aria può venire eliminata a una velocità superiore a quella di alimentazione.

Figura 19. Diagramma schematico del trasmettitore 3583 Fisher



Con l'aumentare della pressione all'attuatore a membrana, lo stelo della valvola si sposta verso il basso e aziona la rotazione della camma interna. La rotazione della camma fa girare il braccio sull'asse di ingresso e avvicina la laminetta all'ugello. La pressione dell'ugello aumenta e, grazie all'azione del relè, aumenta la pressione di uscita.

La pressione di uscita è anche collegata al soffietto. All'aumento della pressione di uscita, il soffietto si espande e aziona il braccio che ruota attorno all'asse di retroazione e allontana leggermente la laminetta dall'ugello, fino al raggiungimento dell'equilibrio. La pressione di uscita del trasmettitore di posizione è ora proporzionale alla posizione della valvola.

Con la diminuzione della pressione all'attuatore a membrana, lo stelo della valvola si sposta verso l'alto e causa la rotazione della camma interna. La rotazione della camma fa girare il braccio sull'asse di ingresso e allontana la laminetta dall'ugello. La pressione dell'ugello diminuisce e, grazie all'azione del relè, diminuisce la pressione di uscita. Il soffietto si contrae e aziona il braccio, che

ruota attorno all'asse di retroazione e avvicina la laminetta all'ugello, fino al raggiungimento dell'equilibrio. La pressione di uscita del trasmettitore di posizione è di nuovo proporzionale alla posizione della valvola.

Manutenzione

A causa della normale usura o dei danni di origine esterna (per esempio, detriti nel gas di alimentazione), può essere necessario eseguire la manutenzione periodica e le necessarie riparazioni del posizionatore della valvola o del trasmettitore di posizione della valvola. La manutenzione di queste unità consiste nella risoluzione dei problemi, la rimozione per il controllo e l'eventuale sostituzione dei singoli componenti.

⚠ AVVERTENZA

Lo scarico improvviso della pressione di processo può causare infortuni. Prima di effettuare qualsiasi intervento di manutenzione:

- Indossare sempre guanti, indumenti e occhiali di protezione durante qualsiasi intervento di manutenzione.
- Non rimuovere l'attuatore dalla valvola se questa è ancora sotto pressione.
- Scollegare tutte le linee in funzione che inviano pressione o un segnale di comando all'attuatore. Assicurarsi che l'attuatore non sia in grado di aprire o chiudere improvvisamente la valvola.
- Quando una qualsiasi delle connessioni pneumatiche viene scollegata, il gas naturale, se utilizzato come mezzo di alimentazione, fuoriuscirà dall'unità e dalle altre apparecchiature collegate, diffondendosi nell'ambiente circostante. Se non adottano le opportune misure preventive, si possono verificare incendi o esplosioni, con conseguenti danni o infortuni. Le misure preventive possono includere, tra le altre, una o più delle seguenti: garantire un'adeguata ventilazione e rimuovere eventuali fonti di ignizione.
- Usare valvole di bypass o interrompere completamente il processo per isolare la valvola dalla pressione di processo. Scaricare la pressione di processo su entrambi i lati della valvola.
- Per essere certi che durante lo svolgimento degli interventi sull'attrezzatura le misure di sicurezza descritte precedentemente vengano rispettate, applicare le adeguate procedure di bloccaggio.
- Per informazioni su ulteriori misure di protezione dal fluido di processo rivolgersi all'ingegnere di processo o al responsabile della sicurezza.

⚠ AVVERTENZA

Al 3852i non è riconosciuta l'approvazione di terzi per l'uso con gas naturale quale mezzo di alimentazione. L'uso di gas naturale quale mezzo di alimentazione può provocare incendi o esplosioni, con conseguenti infortuni o danni.

⚠ AVVERTENZA

Per applicazioni a prova di esplosione, scollegare l'alimentazione prima di rimuovere il coperchio della custodia del convertitore in un'atmosfera esplosiva.

⚠ AVVERTENZA

Per la sostituzione, fare uso esclusivamente di componenti approvati da Emerson Automation Solutions. L'uso di altri componenti può compromettere la conformità del posizionatore o del trasmettitore alle certificazioni di sicurezza e provocare infortuni o danni.

È importante adottare tecniche adeguate di sostituzione dei componenti. L'uso di procedure scorrette e riparazioni di qualità scadente possono compromettere il funzionamento sicuro del dispositivo.

In caso di difficoltà nel funzionamento, controllare innanzitutto il posizionatore della valvola o il trasmettitore di posizione e verificare che le regolazioni siano state eseguite correttamente. Controllare che non vi siano perdite nelle tubazioni e nelle connessioni di pressione.

Controllare inoltre il relè pneumatico e le guarnizioni e, se necessario, sostituirli.

Nei paragrafi seguenti vengono fornite le istruzioni per:

- sostituire la molla del campo di lavoro;
- sostituire le guarnizioni, gli o-ring dell'ugello e il relè;
- regolare il perno di articolazione della laminetta;
- sostituire l'o-ring dell'elemento primario e il filtro del convertitore 582i;
- sostituire l'o-ring del coperchio del convertitore 582i;
- rimuovere il convertitore 582i;
- rimontare il convertitore 582i.

Sostituzione della molla del campo di lavoro

Salvo diversa indicazione, i numeri di riferimento rimandano alla Figura 21.

La molla del campo di lavoro si trova all'interno del gruppo del soffierto. I dati standard della molla del campo di lavoro sono riportati nella Tabella 9. Quando il campo del segnale di ingresso viene frazionato fra due o più valvole di controllo, non è in genere necessario sostituire la molla del campo di lavoro. Il campo del segnale di ingresso per la molla del campo di lavoro è stampigliato sulla targhetta dati.

Per sostituire la molla del campo di lavoro in un posizionatore della valvola o in un trasmettitore di posizione della valvola, attenersi alla seguente procedura.

1. Sganciare le molle per trazione (Rif. 27 e 77) dal braccio (Rif. 29).
2. Allentare e rimuovere le due viti (Rif. 13) e le rondelle di sicurezza (Rif. 12) che fissano in sede il gruppo del soffierto (Rif. 7) in posizione.
3. Sollevare il braccio e il gruppo del soffierto. Conservare con cura il piccolo o-ring (Rif. 11).
4. Allentare la vite a ferro (Rif. 10) e rimuovere la molla del campo di lavoro (Rif. 8).
5. Installare una nuova molla del campo di lavoro, assicurandosi che l'estremità più piccola della molla faccia battuta contro la sede della molla (Rif. 9). Rimettere a posto la sede della molla e serrare la vite.
6. Se l'o-ring (Rif. 11) è usurato o danneggiato, sostituirlo con uno nuovo dopo averlo ingrassato (Rif. 94). Assicurarsi che l'o-ring sia correttamente in sede, quindi installare il gruppo del soffierto fissandolo con due viti di montaggio e due rondelle di sicurezza.
7. Installare il braccio sui perni di articolazione e agganciare le molle al braccio.
8. Eseguire le regolazioni necessarie a livellare di nuovo il braccio, in base alle procedure di allineamento della sezione relativa alla taratura dei posizionatori della valvola e dei trasmettitori. Dopo aver allineato il braccio, tarare l'unità seguendo le istruzioni di taratura rilevanti.

Sostituzione delle guarnizioni

Salvo diversa indicazione, i numeri di riferimento usati in questa procedura rimandano alle Figure 24 e 25.

Una guarnizione (Rif. 34C) si trova dietro il loop di bypass (Rif. 34D) dei posizionatori della valvola 3582 o il collettore (Rif. 34D) dei trasmettitori di posizione della valvola 3583.

1. Rimuovere la vite (Rif. 34G) e sollevare la leva del bypass o il collettore.
2. Rimuovere la guarnizione.
3. Applicare lubrificante (Rif. 94) su entrambi i lati della nuova guarnizione, se usata con il gruppo del bypass dei posizionatori della valvola 3582. Non applicare lubrificante alla guarnizione, se non viene usato il gruppo del bypass.
4. Collocare la nuova guarnizione sui quattro perni di centraggio e rimettere a posto la leva del bypass o il collettore.

La guarnizione della cassa (Rif. 104) si trova fra la cassa (Rif. 1, Figura 21) e il blocco del bypass (Rif. 34A), nel posizionatore della valvola 3582 o nel trasmettitore di posizione della valvola 3583, o fra la cassa e la custodia, nel convertitore 582i (Rif. 1, Figura 26).

5. Rimuovere le due viti di fissaggio (Rif. 105, Figure 24 e 25; Rif. 11, Figura 26) che fissano il blocco del bypass o la custodia del convertitore alla cassa, quindi rimuovere l'unità per ottenere accesso alla guarnizione della cassa.
6. Installare una nuova guarnizione e rimettere a posto il blocco del bypass o la custodia del convertitore.

Sostituzione dell'o-ring dell'ugello

Salvo diversa indicazione, i numeri di riferimento rimandano alle Figure 20 e 22.

1. Rimuovere le due viti (Rif. 19C) che fissano la laminetta e l'inseguitore (Rif. 19B e 19G) al braccio di regolazione (Rif. 19A).

ATTENZIONE

Per il corretto funzionamento, prestare attenzione a non piegare o danneggiare la laminetta o intaccare il foro dell'ugello durante il montaggio.

2. Rimuovere la laminetta e il gruppo dell'inseguitore per ottenere accesso all'ugello (Rif. 18, Figura 21).
3. Allentare il controdado (Rif. 71) e svitare l'ugello (Rif. 18).
4. Rimuovere il manicotto di bloccaggio (Rif. 72) dall'adattatore dell'ugello (Rif. 3). L'adattatore dell'ugello è fissato alla cassa del posizionatore con adesivo (Rif. 96) e non deve essere rimosso.
5. Controllare l'o-ring (Rif. 73) dell'adattatore dell'ugello e, se necessario, sostituirlo. Se si sostituisce l'o-ring, applicare uno strato di lubrificante (Rif. 94) sull'o-ring prima di installarlo sull'adattatore dell'ugello.
6. Installare l'ugello sull'adattatore, avvitando il controdado senza serrarlo.
7. Rimettere a posto la laminetta e il gruppo dell'inseguitore. Assicurarsi che la lettera T sulla laminetta sia visibile dalla parte anteriore del posizionare o del trasmettitore.
8. Eseguire le procedure di allineamento del braccio e di taratura descritte nella sezione Taratura del posizionatore della valvola e del trasmettitore di posizione della valvola.

Sostituzione del relè

Nota

Il relè non può essere riparato sul campo. Se si guasta, è necessario sostituirlo.

Per sostituire il gruppo del relè, seguire la procedura seguente. Per la posizione dei numeri di riferimento, fare riferimento alla Figura 21 se non altrimenti indicato.

1. Per i posizionatori della valvola che usano un bypass, azione diretta e un segnale di ingresso completo, impostare il funzionamento del posizionatore sul bypass spostando il loop di bypass su BYPASS. Quindi chiudere la pressione di alimentazione. Per tutti gli altri posizionatori della valvola e trasmettitori di posizione della valvola, isolare la valvola di controllo dal sistema e chiudere tutte le linee di pressione.

Nota

Una differenza fra la pressione di ingresso e la pressione di uscita del posizionatore della valvola può causare una sovrappressione nel sistema controllato se la leva del bypass viene spostata su BYPASS.

2. Rimuovere il relè 83L (Rif. 32) dalla parte posteriore della cassa, allentando le due viti di fissaggio (Rif. 10, Figura 23).
3. Reinstallare il gruppo del relè sulla cassa, assicurandosi che gli o-ring (Rif. 13 e 15, Figura 23) siano in sede. Fissare il gruppo con le due viti di fissaggio (Rif. 10, Figura 23).
4. Riprendere il funzionamento spostando la leva del bypass su POSITIONER o collegando il posizionatore della valvola o il trasmettitore di posizione della valvola e la valvola di controllo al sistema.

Regolazione del perno di articolazione della laminetta

I numeri di riferimento citati nel corso della procedura rimandano alla Figura 20.

1. Allentare le due viti (Rif. 19C).
2. Serrare il perno di articolazione (Rif. 19L) premendo le lamelle sollevate del sostegno del braccio (Rif. 19K). Serrare le viti (Rif. 19C) e accertarsi che la laminetta (Rif. 19B) non sfregi contro i sostegni.
3. La laminetta deve essere a contatto, ma non impedire il movimento del perno.

Sostituzione dell'o-ring dell'elemento primario e del filtro del convertitore 582i

I numeri di riferimento citati nel corso della procedura rimandano alla Figura 26.

1. Individuare e rimuovere il gruppo dell'adattatore di restrizione dell'ugello (Rif. 4).
2. Verificare le condizioni degli o-ring e, se necessario, sostituirli (Rif. 5 e 6). Prima di installare un nuovo o-ring, applicarvi uno strato di lubrificante (Rif. 15).
3. Controllare e sostituire la cartuccia del filtro (Rif. 23).

Sostituzione dell'o-ring del coperchio della custodia del convertitore 582i

I numeri di riferimento citati nel corso della procedura rimandano alla Figura 26.

1. Svitare e rimuovere il coperchio della custodia del convertitore (Rif. 2). Verificare le condizioni degli o-ring e, se necessario, sostituirli (Rif. 8). Prima di installare un nuovo o-ring, applicarvi uno strato di lubrificante (Rif. 15).

Rimozione del convertitore 582i

Durante le seguenti procedure di rimozione del convertitore, fare riferimento alla Figura 26 per i numeri di riferimento.

ATTENZIONE

Il trasduttore non deve essere mai smontato, onde evitare che il magnetismo delle bobine diminuisca in modo permanente. Se le procedure di risoluzione dei problemi o il tentativo di allineamento indicano il guasto del trasduttore, sostituire il trasduttore o restituire il convertitore all'ufficio vendite Emerson Automation Solutions per la riparazione.

Nota

Per verificare il corretto funzionamento del trasduttore, rimuovere il tappo filettato (Rif. 12) e collegare un manometro. Fornire una pressione di alimentazione di 1,4 bar (20 psig) al convertitore. Con un segnale di ingresso di 4 mA, la pressione di uscita deve essere compresa fra 0,16 e 0,24 bar (fra 2.3 e 3.5 psig). Con un segnale di ingresso di 20 mA, la pressione di uscita deve essere compresa fra 0,96 e 1,07 bar (fra 14.0 e 15.5 psig).

1. Disattivare il segnale di ingresso al convertitore. Rilasciare completamente la pressione di alimentazione dal posizionatore della valvola.
2. Rimuovere il coperchio della custodia (Rif. 2).
3. Prendere nota della disposizione dei fili e scollegare il cablaggio sul campo dalla morsettiera. Scollegare il cavo di messa a terra dalla vite di messa a terra esterna (Rif. 10).
4. Per rimuovere il trasduttore, rimuovere le due viti (Rif. 9) ed estrarre il trasduttore dalla custodia. Verificare le condizioni dell'o-ring e, se necessario, sostituirlo (Rif. 6). Prima di installare un nuovo o-ring, applicarvi uno strato di lubrificante (Rif. 15).
 - a. Per rimuovere il convertitore 582i dal posizionatore della valvola 3582i, proseguire con le Fasi 5-7.
 - b. Per sostituire solo il trasduttore, procurarsi un trasduttore di ricambio, scegliendolo dall'elenco pezzi, e fare riferimento alle procedure per il montaggio del convertitore 582i.
5. Scollegare i tubi di alimentazione, i tubi di uscita e il conduit dal convertitore.
6. Se necessario, rimuovere il filtro regolatore 67CFR rimuovendo le due viti (Rif. 13). Quindi, rimuovere il regolatore dal gruppo del convertitore. Verificare le condizioni dell'o-ring (Rif. 3) e, se necessario, sostituirlo. Prima di installare un nuovo o-ring, applicarvi uno strato di lubrificante (Rif. 15).
7. Rimuovere le due viti (Rif. 11) che fissano il convertitore 582i alla cassa del posizionatore della valvola. Rimuovere il convertitore dalla cassa del posizionatore della valvola (Rif. 1, Figura 21). Verificare le condizioni della guarnizione (Rif. 20) e, se necessario, sostituirla.

Rimontaggio del convertitore 582i

Durante le seguenti procedure di montaggio del convertitore, fare riferimento alla Figura 26 per i numeri di riferimento.

1. Se il convertitore 582i è stato rimosso dal posizionatore della valvola, installare una nuova guarnizione (Rif. 20) fra la custodia del convertitore e la cassa del posizionatore della valvola. Fissare la custodia del convertitore alla cassa del posizionatore della valvola con le viti (Rif. 11) e serrare.
2. Se il trasduttore è stato rimosso dal convertitore 582i, reinstallare il trasduttore nella custodia del convertitore. Fissare il trasduttore con le due viti (Rif. 9).
3. Se sono stati rimossi altri componenti del posizionatore della valvola, fare riferimento alle procedure per il montaggio dei singoli componenti e montare completamente il posizionatore della valvola.
4. Ricollegare i tubi di alimentazione, i tubi di uscita e il conduit al posizionatore della valvola.
5. Ricollegare il cablaggio alla morsettiera. Fare attenzione a non serrare eccessivamente le viti del terminale. La coppia massima è di 0,45 N·m (4 lb-in.). Ricollegare il cavo di messa a terra alla vite di messa a terra della custodia (Rif. 10) e rimettere a posto il coperchio (Rif. 2).

Nota

Per verificare il corretto funzionamento del trasduttore, rimuovere il tappo filettato (Rif. 12) e collegare un manometro. Fornire una pressione di alimentazione di 1,4 bar (20 psig) al convertitore. Con un segnale di ingresso di 4 mA, la pressione di uscita deve essere compresa fra 0,16 e 0,24 bar (fra 2.3 e 3.5 psig). Con un segnale di ingresso di 20 mA, la pressione di uscita deve essere compresa fra 0,96 e 1,07 bar (fra 14.0 e 15.5 psig).

6. Tappare le connessioni di uscita e applicare una pressione di 2,4 bar (35 psig) alla connessione della pressione di alimentazione.

ATTENZIONE

Non applicare un segnale superiore a 35 mA al trasduttore, poiché può danneggiare il trasduttore del convertitore.

7. Applicare un segnale di ingresso da 20 mA c.c. al convertitore.
8. Controllare che non vi siano perdite usando una soluzione a base di sapone. Controllare tutti i componenti smontati o scollegati.

Ordinazione dei pezzi

Tutti i posizionatori della valvola e i trasmettitori di posizione della valvola sono contrassegnati da un numero di serie, indicato sulla targhetta dati. Si raccomanda di citare sempre questo numero quando si contatta l'ufficio vendite Emerson Automation Solutions per informazioni tecniche o richieste di pezzi di ricambio.

AVVERTENZA

Usare esclusivamente pezzi di ricambio originali Fisher. Non utilizzare per nessun motivo componenti che non sono forniti da Emerson Automation Solutions sugli strumenti Fisher. L'uso di componenti non forniti da Emerson Automation Solutions annulla la garanzia, può compromettere le prestazioni del dispositivo e potrebbe causare infortuni e danni.

Kit dei pezzi

Descrizione	Numero pezzo	Descrizione	Numero pezzo
Repair kit for positioner/transmitter (not for 3582NS) Kit contains keys 11, 16, 17, 33B, 34C, 73, and 104. This kit also contains keys 18C, 18E, and 18F for 3580 and 3581 positioners		Repair kit for 582i electro-pneumatic converter Kit contains keys 3, 5, 6, 8, 20, and 23	R582X000012
For standard temperature applications	R3580X00022	Replacement kit for 83L Relay Kit contains relay, gaskets and mounting screws (key 32 in figure 21, keys 10, 13, and 15 in figure 23)	
For high temperature applications	R3580X00032	For 3582 except 3582NS, std. const.	R3580XRS012
Repair kit w/nozzle and flapper for the 3582 Positioner Kit contains keys 11, 18, 19B, 19E, 33B, 34C, 73, and 104.		For 3582 except 3582NS, Remote Vent, std. temp.	R3580XRR012
For standard temperature applications, not for 3582NS	R3582X00012	For 3582 except 3582NS, hi-temp. const.	R3580XRH012
For high temperature applications, not for 3582NS	R3582X00022	For 3582 except 3582NS, Remote Vent, hi-temp.	R3580XRR022
For 3582NS, contains EPDM parts	R3582X00032	For 3582NS	R3580XNS012
		For 3583, std. const.	R3580XRS022
		For 3583, hi-temp. const.	R3580XRH032

Elenco pezzi

Nota

Per informazioni sull'ordinazione dei pezzi, rivolgersi all'[ufficio vendite Emerson Automation Solutions](#).

Pezzi comuni ai posizionatori e ai trasmettitori (Figura 21)

Nota

I numeri pezzo si riferiscono esclusivamente ai pezzi di ricambio consigliati. Per i numeri pezzo non indicati, rivolgersi all'ufficio vendite Emerson Automation Solutions.

Rif.	Descrizione
1	Case Assembly
2*	Shaft Assembly For all except 3582NS and high vibration For travel up to 54 mm (2.125 inch) For travel up to 102 mm (4 inch) For 3582NS and high vibration For travel up to 54 mm (2.125 inch) For travel up to 102 mm (4 inch)
3	Nozzle Adaptor
4	Cam, Standard Cam A (For all types except 3582NS) Cam B (For all except 3582NS, 3583, 3583C) Cam C (For all except 3582NS, 3583, 3583C)
4	Cam, for 3582NS and high vibration Cam A (for all types) Cam B (For all except 3583, 3583C) Cam C (For all except 3583, 3583C)
6	Cam Bolt
7*	Bellows Assembly
8	Range Spring (see table 9) 0.2 to 1.0 bar (3 to 15 psi) 0.4 to 2.0 bar (6 to 30 psi)
9	Spring Seat
10	Machine Screw

Rif.	Descrizione
11*	O-Ring
12	Lockwasher (2 req'd)
13	Machine Screw (2 req'd)
18	Nozzle 3582 3583
19	Flapper Sub-Assembly

Nota

I pezzi il cui numero è compreso fra 19A e 19L sono mostrati nella Figura 20.

19A	Adjustment Arm
19B	Flapper
19C	Machine Screw (2 req'd)
19D	Flapper Arm
19E	Machine Screw (2 req'd)
19F	Flapper Spring
19G	Zero Adjustment Screw
19H	Hex Nut
19J	Lockwasher
19K	Arm Support
19L	Pivot Pin
20	Setting Adjustment Gear

Figura 20. Sottogruppo della laminetta (Rif. 19)

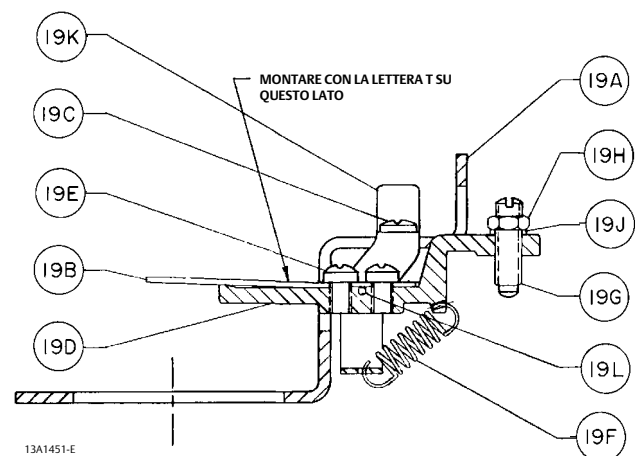
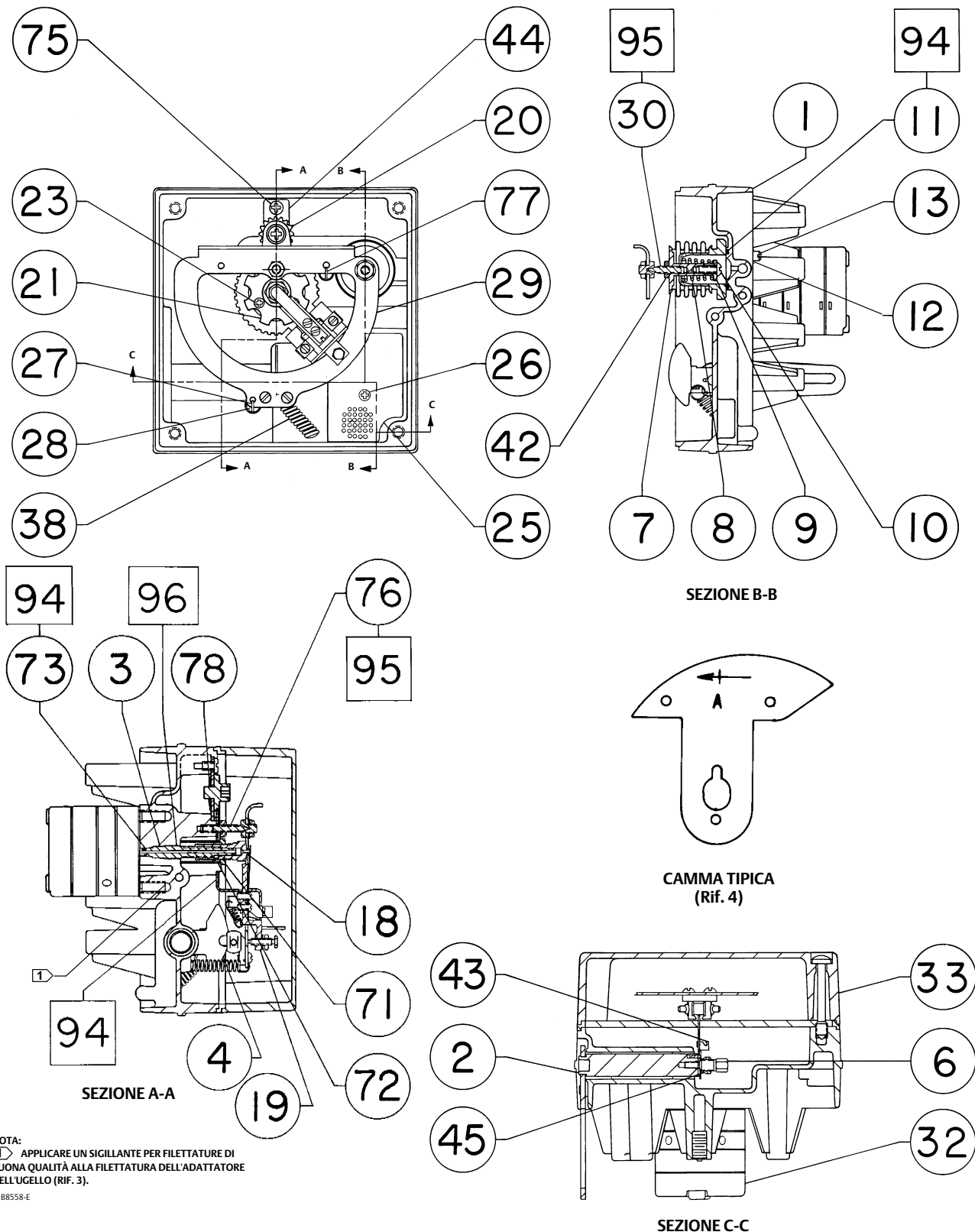


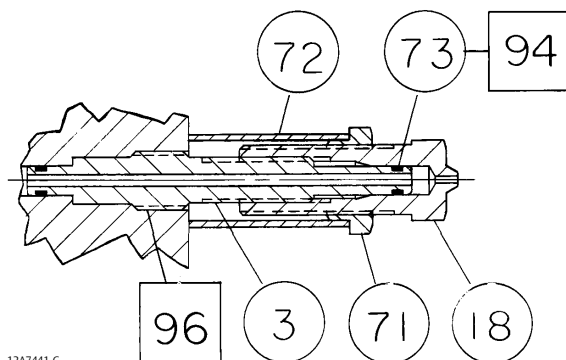
Figura 21. Schema di montaggio dei posizionatori 3582 e dei trasmettitori 3583



NOTA:
 [1] APPLICARE UN SIGILLANTE PER FILETTATURE DI BUONA QUALITÀ ALLA FILETTATURA DELL'ADATTATORE DELL'UGELLO (RIF. 3).

41B8558-E

Figura 22. Sottogruppo dell'ugello



12A7441-C

Rif.	Descrizione	Numero pezzo
21	Flapper Assembly Retainer	
23	Self Tapping Screw (2 req'd)	
25	Nameplate	
26	Self Tapping Screw (2 req'd)	
27	Extension Spring	
28	Machine Screw (3 req'd)	
29	Beam Sub-Assembly	
	For all except 3582NS and high vibration	
	For 3582NS and high vibration	
30	Bellows Pivot Pin	
32*	83L Relay (figure 23)	
	See Parts Kits, Replacement Kit for 83L Relay	
33	Cover Assembly	

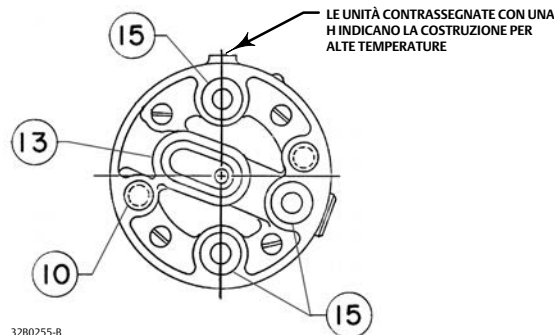
Nota

Il gruppo del blocco con bypass (Rif. 34) e i relativi pezzi sono elencati in seguito nell'elenco. Il gruppo del blocco senza bypass (Rif. 34) e i relativi pezzi sono elencati dopo il gruppo del blocco del bypass e i relativi pezzi.

I pezzi 35, 36 e 37 sono mostrati nelle Figure 24 e 25.

35	Pipe Plug Req'd when gauges or test connections are not used: 3 req'd for 3582 positioners	
36*	Output Gauge, Dual Scale 3582, 3582G, 3583 0-30 psig/0-2 kg/cm ² 0-60 psig/0-4 kg/cm ²	11B4040X042 11B4040X052

Figura 23. Relè 83L



32B0255-B

Rif.	Descrizione	Numero pezzo
36*	Output Gauge, Triple Scale 3582, 3582G, 3583 0-30 psig/0-0.2 MPa/0-2 bar 0-60 psig/0-0.4 MPa/0-4 bar	11B4040X012 11B4040X022
37*	Supply Gauge, Dual Scale 3582, 3582G, 3583 0-30 psig/0-2 kg/cm ² 0-60 psig/0-4 kg/cm ²	11B4040X042 11B4040X052
37*	Supply Gauge, Triple Scale 3582, 3582G, 3583 0-30 psig/0-0.2 MPa/0-2 bar 0-60 psig/0-0.4 MPa/0-4 bar	11B4040X012 11B4040X022
38	Extension Spring	
39	Shipping Stop (not shown)	
42	Hex Nut (2 req'd)	
43	Spring Retainer Bracket	
44	Gear Mounting Plate	
45	Locking Nut	

Nota

I pezzi 46 e 47 sono mostrati nelle Figure 24 e 25.

46*	Instrument Gauge, Dual Scale 0-30 psig/0-2 kg/cm ² (3-15 psig/0.2-1.0 kg/cm ² ranges) 0-60 psig/0-4 kg/cm ² (6-30 psig/0.4-2.0 kg/cm ² ranges)	11B4040X042 11B4040X052
46*	Instrument Gauge, Triple Scale 0-30 psig/0-0.2 MPa/0-2 bar (3-15 psig/20-100 kPa/0.2-1 bar ranges) 0-60 psig/0-0.4 MPa/0-4 bar (6-30 psig/40-200 kPa/0.4-2 bar ranges)	11B4040X012 11B4040X022

Rif.	Descrizione	Rif.	Descrizione
47	Test Connection 3582C, 3582D (3 req'd) 3583C (2 req'd) 3582NS (3 req'd)	96	Adhesive, Loctite™ 680™ Retaining Compound (not furnished with positioner)
71	Locking Nut,	103*	O-Ring, (not shown) used with integrally mounted 67CFR filter regulator
72	Locking Sleeve		
73*	O-Ring (2 req'd) Std. const. All except 3582NS Hi-temp. const. 3582A, 3582C & 3583C 3582NS		
75	Machine Screw		
76	Beam Pivot Pin		
77	Extension Spring		
78	Speed Nut		
93	Anti-Seize sealant (not furnished with positioner)		
94	Lubricant, silicone sealant (not furnished with positioner)		
95	Lubricant, All except 3582NS, Lithium grease (not furnished with positioner) 3582NS, Molykote™ 33 grease (not furnished with positioner)	104*	Case Gasket, Std. const. Hi-temp. const. 3582NS
		105	Machine Screw (2 req'd)
		108	Shipping tag (not shown)

Note

I pezzi 104 e 105 sono mostrati nelle Figure 24 e 25.

Per le unità con bypass (Figura 24)

Nota

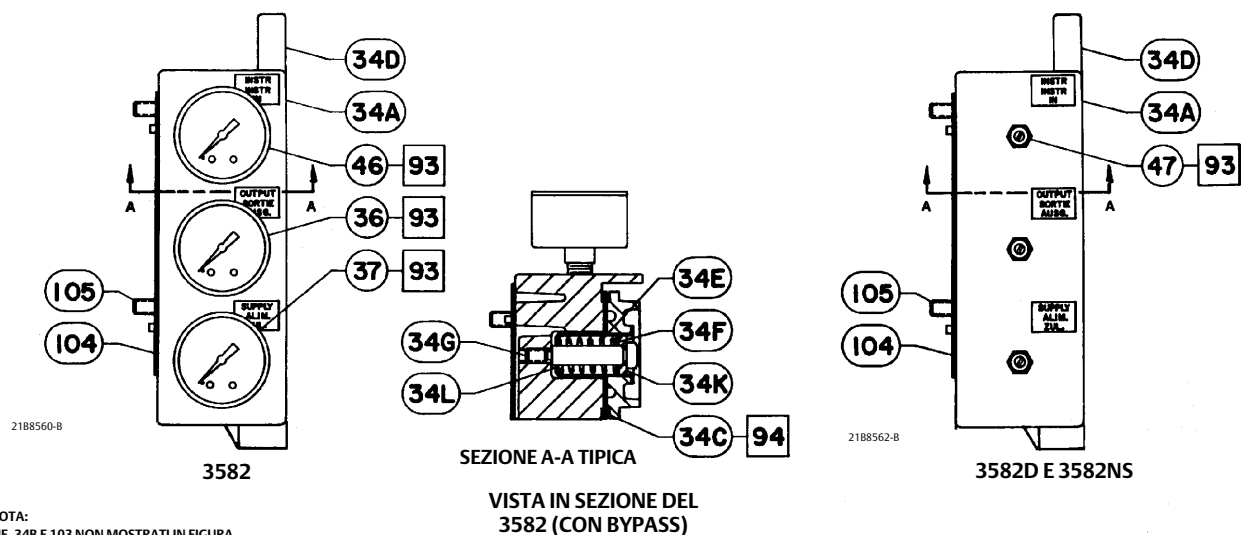
Il gruppo del blocco con bypass (Rif. 34) e i relativi pezzi sono elencati di seguito. Il gruppo del blocco senza bypass (Rif. 34) e i relativi pezzi sono elencati dopo il gruppo del blocco del bypass e i relativi pezzi.

Rif.	Descrizione
34	Block Assembly 3582, 3582D 3582NS

Rif. Descrizione

34A	Bypass Block
34B*	Groove-Pin (not shown) (4 req'd)
34C*	Bypass Gasket 3582, 3582D 3582NS
34D	Bypass Handle
34E	Spring
34F	Washer
34G	Screw
34K	Spring Seat
34L	Spring Retainer

Figura 24. Gruppo del blocco 3582 Fisher con bypass



Per le unità senza bypass (Figura 25)

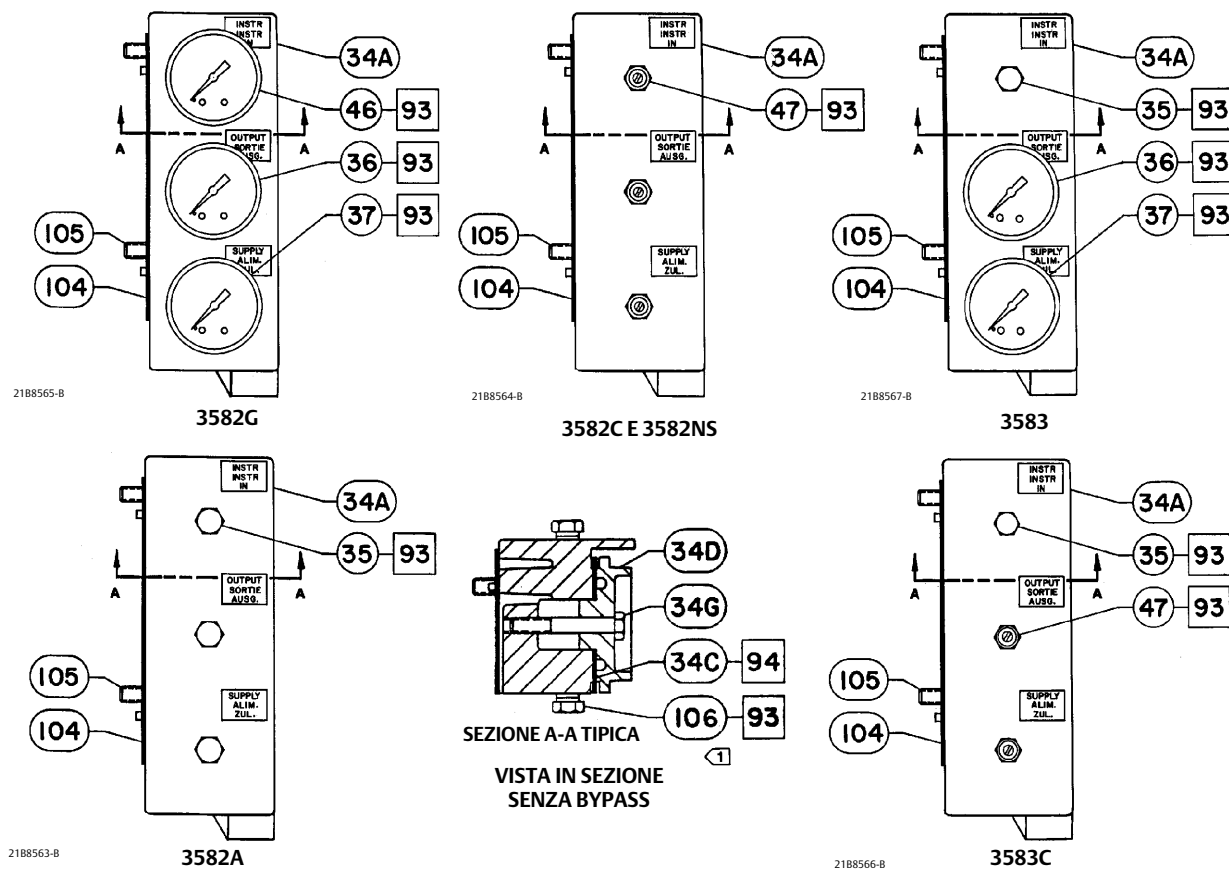
Rif. Descrizione

34 Non-Bypass Block Assembly
Std. const.
3582A, 3582C, 3582G
3583, 3582C
Hi-temp. const.
3582A, 3582C
3583C
3582NS

Rif. Descrizione

34A Bypass Block
34C* Gasket
Std. const.
Hi-temp. const.
3582NS
34D Manifold
3582, std. and hi-temp. const.
3583, std. and hi-temp. const.
34G Cap Screw,
106 Pipe Plug
For 3583 & 3583C (2 req'd)

Figura 25. Gruppi del blocco 3582 e 3583 Fisher senza bypass



NOTA:
1 TAPPO FILETTATO (RIF. 106) SOLO SU 3583 E 3583C.

Rif. Descrizione

582i (Figura 26)

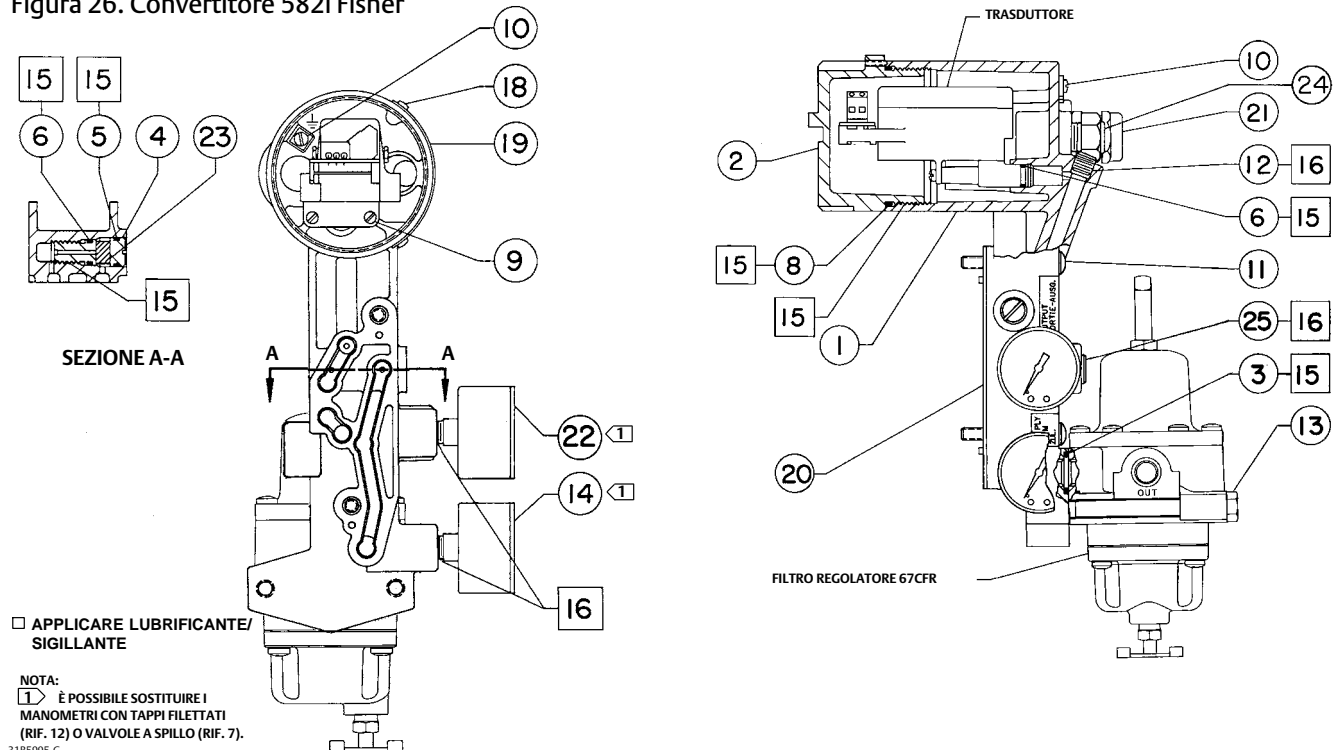
- I/P Module
- 1 Housing
1/2-14 NPT conduit connection
- 2 Cap
- Screw, (not shown)
Used to lock cap
- 3* O-Ring, used with integrally-mounted
67CFR filter regulator
- 4 Nozzle Restriction Assembly
- 5 O-Ring
- 6* O-Ring (2 req'd)
- 7 Tire Valve (not shown)
(2 req'd w/tire valve option)
- 8* O-Ring
- 9 Machine Screw (2 req'd)
- 10 Wire Retaining Screw (2 req'd)
- 11 Machine Screw (2 req'd)
- 12 Pipe Plug (2 req'd w/pipe plug option)
- 13 Screw, used with
integrally-mounted 67CFR
filter/regulator (2 req'd)

Rif. Descrizione

Numero pezzo

- 14* Supply Gauge, Dual Scale
0-30 psig/0-2 kg/cm²
0-60 psig/0-4 kg/cm² 11B4040X042
11B4040X052
- 14* Supply Gauge, Triple Scale
0-30 psig/0-0.2 MPa/0-2 bar 11B4040X012
0-60 psig/0-0.4 MPa/0-4 bar 11B4040X022
- 15 Lubricant, Lithium grease (not furnished with positioner)
- 16 Anti-seize sealant (not furnished with positioner)
- 18 Self-Tapping Screw (2 req'd)
- 19 Nameplate,
without 3rd party approvals
- 20* Case Gasket
- 22* Output Gauge, Dual Scale
0-30 psig/0-2 kg/cm² 11B4040X042
0-60 psig/0-4 kg/cm² 11B4040X052
- 22* Output Gauge, Triple Scale
0-30 psig/0-0.2 MPa/0-2 bar 11B4040X012
0-60 psig/0-0.4 MPa/0-4 bar 11B4040X022
- 23* Filter
- 24 Vent Assembly
- 25 Pipe Plug (required when a 582i is used
without an integrally-mounted 67CFR
filter/regulator)

Figura 26. Convertitore 582i Fisher



3185995-G

Pezzi di montaggio

Solo per il montaggio del 3582, 3582i o 3583 (Figura 2)

Rif.	Descrizione	Rif.	Descrizione
48	Connector Arm 513 Size 20 Size 32 656 Size 30, 40, & 60 657 or 667 w/o side-mtd. h'wheel Sizes 30 & 34 Sizes 40 thru 100 w/side-mtd. h'wheel Size 34 Sizes 40, 50, & 60 Size 45 & 46 Sizes 70 thru 100 657NS or 667NS Size 40 Size 45 Size 70 Size 80 657-4, 667-4 GX Size 225, 750, 1200	49	Washer 657 w/o side-mtd. h'wheel (continued) Size 70 (2 req'd) up to 76 mm (3 inch) travel 78 to 102 mm (3.0625 to 4 inch) travel Sizes 80 & 87 (2 req'd) Size 100 (2 req'd) 657-4 (2 req'd) w/o side-mtd. h'wheel Size 70 w/side-mtd. h'wheel Size 70 Size 87 667 w/o side-mtd. h'wheel Sizes 30, 34, & 40 (2 req'd) Size 45 thru 70, & 100 (2 req'd) Size 80 (2 req'd) Size 87 up to 51 mm (2 inch) travel 52 to 76 mm (2.0625 to 3 inch) travel 78 to 102 mm (3.0625 to 4 inch) travel 667 w/side-mtd. h'wheel Size 34 thru 60 (none req'd) Size 70 (2 req'd) up to 76 mm (3 inch) travel 78 to 102 mm (3.0625 to 4 inch) travel Size 80 & 87 (2 req'd) Size 100 (2 req'd) 657NS or 667NS Size 40 (2 req'd) Size 45 (2 req'd) Size 70 and 80 (none req'd) 667-4 (2 req'd) w/ or w/o side-mtd h'wheel Size 70 Size 87
49	Washer 513 Size 20 6.4 mm (0.25 inch) stem (none req'd) 7.9 mm (0.3125 inch) stem (1 req'd) 9.5 mm (0.375 inch) stem (1 req'd) Size 32 (2 req'd) 656 Size 30, 40, & 60 12.7 mm (0.5 inch) stem (1 req'd) 19.1 mm (0.75 inch) stem (none req'd) 657 w/o side-mtd. h'wheel Sizes 30, 34, & 40 (2 req'd) Size 45 thru 70, & 100 (2 req'd) Sizes 80 & 87 (2 req'd) w/side-mtd. h'wheel Size 34 thru 60 (none req'd)	50	Spacer 513 Size 20 (none req'd) Size 32 (2 req'd) 656 (2 req'd) Sizes 30, 40, & 60 657 w/o side-mtd. h'wheel Size 30 thru 60 (none req'd) Size 70 up to 51 mm (2 inch) travel (2 req'd) 52 to 76 mm (2.0625 to 3 inch) travel (none req'd) 78 to 102 mm (3.0625 to 4 inch) travel (2 req'd) Size 80 up to 51 mm (2 inch) travel (none req'd) over 51 mm (2 inch) travel (2 req'd) Size 87 (2 req'd) up to 76 mm (3 inch) travel 78 to 102 mm (3.0625 to 4 inch) travel Size 100 (2 req'd) up to 64 mm (2.5 inch) travel 65 to 102 mm (2.5625 to 4 inch) travel

Rif.	Descrizione	Rif.	Descrizione
50	Spacer 657 (continued) w/side-mtd. h'wheel Sizes 34, 50, & 60 (2 req'd) Size 40 (none req'd) Size 45 & 46 (2 req'd) Sizes 70 & 87 (2 req'd) Size 80 up to 51 mm (2 inch) travel (none req'd) over 51 mm (2 inch) travel (2 req'd) Size 100 (2 req'd) up to 64 mm (2.5 inch) travel 65 to 102 mm (2.5625 to 4 inch) travel 657-4 (2 req'd) w/o side-mtd. h'wheel Size 70 w/side-mtd. h'wheel Size 70 & 87 667 w/o side-mtd. h'wheel Sizes 30 thru 60 (none req'd) Size 70 up to 51 mm (2 inch) travel (none req'd) 52 to 76 mm (2.0625 to 3 inch) travel (2 req'd) 78 to 102 mm (3.0625 to 4 inch) travel (2 req'd) Size 80 up to 51 mm (2 inch) travel (none req'd) over 51 mm (2 inch) travel (2 req'd) Size 87 (2 req'd) up to 76 mm (3 inch) travel 78 to 102 mm (3.0625 to 4 inch) travel Size 100 (2 req'd) up to 64 mm (2.5 inch) travel 65 to 102 mm (2.5625 to 4 inch) travel w/side-mtd. h'wheel Size 34 (2 req'd) Sizes 40, 50, & 60 (none req'd) Size 45 & 46 (2 req'd) Sizes 70 & 87 Size 80 up to 51 mm (2 inch) travel (none req'd) over 51 mm (2 inch) travel (2 req'd) w/side-mtd. h'wheel (cont'd) Size 100 up to 64 mm (2.5 inch) travel 65 to 102 mm (2.5625 to 4 inch) travel 657NS or 667NS All except size 80 (3 req'd) Size 80 (none req'd) 667-4 w/ or w/o side-mtd h'wheel Sizes 70 & 87	57	Hex Nut 657NS or 667NS Size 80 (none req'd) All other types and sizes (2 req'd)
52	Pipe Plug	58	Lockwasher 657NS or 667NS Size 80 (none req'd) All other types and sizes (2 req'd)
54	Elbow, 3/8-inch (specify quantity)	59	Pin Lock
55	Connector, 3/8-inch (not shown) (specify quantity)	60	Travel Pin 657NS or 667NS Size 80 All other types
56	Cap Screw (2 req'd) 657NS or 667NS Sizes 40, 45, & 70 All other types	61	Pin Holder
		62	Cap Nut
		63	Mounting Plate For integrally mounted 67CFR For separately mounted 67CFR
		64	Cap Screw (5 req'd)
		65	Cap Screw, hex head (2 req'd) GX Size 225, 750, 1200
		70	Cap Screw (2 req'd) 513 Size 20 & 32 (2 req'd) 656 Size 30, 40, & 60 (2 req'd) 657 w/o side-mtd. h'wheel Sizes 30 thru 60 Size 70 Up to 51 mm (2 inch) travel 52 to 76 mm (2.0625 to 3 inch) travel 78 to 102 mm (3.0625 to 4 inch) travel Size 80 up to 51 mm (2 inch) travel over 51 mm (2 inch) travel 657 w/o side-mtd. h'wheel Size 87 up to 76 mm (3 inch) travel 78 to 102 mm (3.0625 to 4 inch) travel Size 100 up to 64 mm (2.5 inch) travel 65 to 102 mm (2.5625 to 4 inch) travel w/side-mtd. h'wheel Sizes 34, 50, & 60 Size 40 Size 45 & 46 Sizes 70 & 87 Size 80 up to 51 mm (2 inch) travel over 51 mm (2 inch) travel

Rif.	Descrizione	Rif.	Descrizione			
70	<p>Cap Screw (2 req'd)</p> <p>657 w/side-mtd. h'wheel (continued) Size 100 up to 64 mm (2.5 inch) travel 65 to 102 mm (2.5625 to 4 inch) travel</p> <p>657-4 w/o side-mtd. h'wheel Size 70 w/side-mtd. h'wheel Sizes 70 & 87</p> <p>667 w/o side-mtd. h'wheel Size 30 thru 60 Size 70 Up to 51 mm (2 inch) travel 52 to 76 mm (2.0625 to 3 inch) travel 78 to 102 mm (3.0625 to 4 inch) travel Size 80 up to 51 mm (2 inch) travel over 51 mm (2 inch) travel Size 87 Up to 76 mm (3 inch) travel 78 to 102 mm (3.0625 to 4 inch) travel Size 100 up to 64 mm (2.5 inch) travel 65 to 102 mm (2.5625 to 4 inch) travel</p> <p>w/side-mtd. h'wheel Size 34 Size 40, 50, 60 Size 45 & 46 Size 70 & 87 Size 80 up to 51 mm (2 inch) travel over 51 mm (2 inch) travel Size 100 up to 64 mm (2.5 inch) travel 65 to 102 mm (2.5625 to 4 inch) travel</p> <p>657NS or 667NS Size 40, 45, & 70 (3 req'd) Size 80 (3 req'd)</p> <p>667-4 Sizes 70 & 87</p> <p>GX Size 225, 750, 1200 For Competitor's Actuators 0.375 to 0.75 inch stem</p>	<p>97</p>	<p>Spacer</p> <p>657 or 667 w/ side-mtd. h'wheel Size 70 & 87 up to 51 mm (2 inch) travel (2 req'd) 52 to 76 mm (2.0625 to 3 inch) travel (2 req'd) 78 to 102 mm (3.0625 to 4 inch) travel (none req'd)</p> <p>w/ or w/o side-mtd. h'wheel Size 80 up to 51 mm (2 inch) travel (2 req'd) over 51 mm (2 inch) travel (none req'd)</p> <p>All other types and sizes (none req'd)</p> <p>98</p>	<p>Stud, continuous thread (2 req'd)</p> <p>657 or 667 w/ side-mtd. h'wheel Size 70 & 87 up to 76 mm (3 inch) travel (2 req'd) 78 to 102 mm (3.0625 to 4 inch) travel (none req'd)</p> <p>w/ or w/o side-mtd. h'wheel Size 80 up to 51 mm (2 inch) travel over 51 mm (2 inch) travel (none req'd)</p> <p>All other types and sizes (none req'd)</p> <p>99</p>	<p>Hex Nut</p> <p>657 or 667 w/ side-mtd. h'wheel Size 70 & 87 up to 76 mm (3 inch) travel (2 req'd) 78 to 102 mm (3.0625 to 4 inch) travel (none req'd)</p> <p>w/ or w/o side-mtd. h'wheel Size 80 up to 51 mm (2 inch) travel (2 req'd) over 51 mm (2 inch) travel (none req'd)</p> <p>All other types and sizes (none req'd)</p> <p>102</p>	<p>Spacer</p> <p>657 w/o side-mtd h'wheel Size 34 to 60 (none req'd) Size 70 up to 51 mm (2 inch) travel (2 req'd) 52 to 102 mm (2.0625 to 4 inch) travel (none req'd) Size 87 up to 51 mm (2 inch) travel (2 req'd) 52 to 102 mm (2.0625 to 4 inch) travel (none req'd)</p> <p>667 w/o side-mtd h'wheel Size 34 thru 70 & 87 (none r</p> <p>657 or 667 w/ side-mtd. h'wheel Size 34 thru 60 (none req'd) Size 70 & 87 up to 76 mm (3 inch) travel (2 req'd) Size 70 78 to 102 mm (3.0625 to 4 inch) travel (4 req'd) Size 87 78 to 102 mm (3.0625 to 4 inch) travel, (2 req'd)</p> <p>w/ or w/o side-mtd. h'wheel Size 80 (2 req'd) Size 100 up to 64 mm (2.5 inch) travel (4 req'd) 65 mm to 102 mm (2.5625 to 4 inch) travel (2 req'd)</p>
85	<p>Cap Screw, hex head (4 req'd)</p> <p>GX Size 225, 750, 1200</p>					
86	<p>Mounting Bracket (657NS and 667NS only)</p> <p>657NS Size 45</p> <p>667NS Size 45</p> <p>657NS or 667NS Size 40 Size 70 Size 80</p>					

Rif.	Descrizione	Rif.	Descrizione
102	Spacer (continued) 657 w/o side-mtd h'wheel Size 34 to 60 (none req'd) 657-4 or 667-4 w/o side-mtd h'wheel Size 70 (none req'd) w/ side-mtd. h'wheel Size 70 (4 req'd) Size 87 (2 req'd) GX Size 1200 All other types (none req'd)	50	Spacer 657 Size 70 & 87 up to 76 mm (3 inch) travel (none req'd) 77 to 102 mm (3.0625 to 4 inch) travel (4 req'd) 667 Size 70 & 87 up to 51 mm (2 inch) travel (none req'd) 52 to 76 mm (2.0625 to 3 inch) travel (4 req'd) 77 to 102 mm (3.0625 to 4 inch) travel (4 req'd) 657 Size 70 & 87 up to 76 mm (3 inch) travel (none req'd) 657 or 667 Sizes 30 thru 60, & 80 (none req'd) Size 100 (4 req'd) up to 64 mm (2.5 inch) travel 65 to 102 mm (2.5625 to 4 inch) travel
		59	Pin Lock, all sizes (2 req'd)
		60	Travel Pin, all sizes (2 req'd)
		61	Pin Holder, all sizes (2 req'd)
		62	Cap Nut, all sizes (2 req'd)
		63	Mounting Plate, all sizes (2 req'd) For integrally mounted 67CFR For separately mounted 67CFR
		64	Cap Screw, all sizes (8 req'd)
		65	Cap Screw 513 Size 20 (none req'd) Size 32 (2 req'd) 656 (none req'd) 657 w/o side-mtd. h'wheel Sizes 30, 34, & 40 (2 req'd) Sizes 45 thru 60 (none req'd) Size 70 (2 req'd) up to 51 mm (2 inch) travel 52 to 102 mm (2.0625 to 4 inch) travel Size 80 up to 51 mm (2 inch) travel (none req'd) over 51 mm (2 inch) travel (2 req'd) Size 87 up to 51 mm (2 inch) travel (2 req'd) 52 to 102 mm (2.0625 to 4 inch) travel (none req'd) Size 100 (2 req'd) up to 64 mm (2.5 inch) travel 65 to 102 mm (2.5625 to 4 inch) travel w/side-mtd. h'wheel Sizes 34 thru 60 (none required) Size 70 up to 76 mm (3 inch) travel (none req'd) 78 to 102 mm (3.0625 to 4 inch) travel (2 req'd) Size 80 up to 51 mm (2 inch) travel (none req'd) over 51 mm (2 inch) travel (2 req'd)
<hr/>			
Nota			
I pezzi seguenti (Rif. 48 - 102) sono usati per il montaggio dei posizionatori 3582 e dei trasmettitori 3583 su attuatori 657 e 667 senza volantino laterale.			
<hr/>			
48	Connector Arm (2 req'd) Sizes 30 & 34 Sizes 40 thru 100		
49	Washer (4 req'd) 657 Size 70 up to 51 mm (2 inch) travel 52 mm to 76 mm (2.0625 to 3 inch) travel 77 to 102 mm (3.0625 to 4 inch) travel Size 87 667 Size 70, all travels Size 87 up to 76 mm (3 inch) travel 77 to 102 mm (3.0625 to 4 inch) travel 657 or 667 Size 30 thru 40 Size 45 thru 60 Size 80 Size 100 up to 64 mm (2.5 inch) travel 65 to 102 mm (2.5625 to 4 inch) travel		

Rif.	Descrizione	Rif.	Descrizione
65	<p>Cap Screw</p> <p>657</p> <p>w/side-mtd. h'wheel (continued)</p> <p>Size 87</p> <p>up to 76 mm (3 inch) travel (none req'd)</p> <p>78 to 102 mm (3.0625 to 4 inch) travel (2 req'd)</p> <p>Size 100 (2 req'd)</p> <p>up to 64 mm (2.5 inch) travel</p> <p>65 to 102 mm (2.5625 to 4 inch) travel</p> <p>657-4 (2 req'd)</p> <p>w/o side-mtd. h'wheel</p> <p>Size 70</p> <p>w/ side-mtd. h'wheel</p> <p>Size 70</p> <p>Size 87</p> <p>667</p> <p>w/o side-mtd. h'wheel</p> <p>Sizes 30, 34, & 40 (2 req'd)</p> <p>Sizes 45 thru 70, & 87 (none req'd)</p> <p>Size 80</p> <p>up to 51 mm (2 inch) travel (none req'd)</p> <p>over 51 mm (2 inch) travel (2 req'd)</p> <p>Size 100 (2 req'd)</p> <p>Up to 64 mm (2.5 inch) travel</p> <p>65 to 102 mm (2.5625 to 4 inch) travel</p> <p>w/side-mtd. h'wheel</p> <p>Sizes 34 thru 60 (none required)</p> <p>Size 70</p> <p>up to 76 mm (3 inch) travel (none req'd)</p> <p>78 to 102 mm (3.0625 to 4 inch) travel (2 req'd)</p> <p>667</p> <p>w/side-mtd. h'wheel</p> <p>Size 80</p> <p>up to 51 mm (2 inch) travel (none req'd)</p> <p>over 51 mm (2 inch) travel (2 req'd)</p> <p>Size 87</p> <p>up to 76 mm (3 inch) travel (none req'd)</p> <p>78 to 102 mm (3.0625 to 4 inch) travel (2 req'd)</p> <p>Size 100 (2 req'd)</p> <p>up to 64 mm (2.5 inch) travel</p> <p>65 to 102 mm (2.5625 to 4 inch) travel</p> <p>657NS or 667NS</p> <p>Size 40, 45, 70, & 80 (none req'd)</p> <p>667-4</p> <p>w/o side-mtd. h'wheel</p> <p>Size 70 & 87 (none req'd)</p> <p>667-4 (cont'd)</p> <p>w/ side-mtd. h'wheel</p> <p>Size 70 (2 req'd)</p> <p>Size 87 (2 req'd)</p>	70	<p>Cap Screw (4 req'd) (continued)</p> <p>657 or 667</p> <p>Sizes 30 thru 60, & 80</p> <p>Size 100</p> <p>up to 64 mm (25 inch) travel</p> <p>65 to 102 mm (2.5625 to 4 inch) travel</p>
		71	<p>Stud, continuous thread (not shown) (2 req'd)</p> <p>657</p> <p>Size 70</p> <p>Size 87</p> <p>Up to 51 mm (2 inch) travel</p> <p>52 to 102 mm (2.0625 to 4 inch) travel</p> <p>667</p> <p>Size 70</p> <p>Up to 76 mm (3 inch) travel</p> <p>77 to 102 mm (3.0625 to 4 inch) travel</p> <p>Size 87</p> <p>Up to 76 mm (3 inch) travel</p> <p>77 to 102 mm (3.0625 to 4 inch) travel</p> <p>657 or 667</p> <p>Sizes 30, 34, & 40</p> <p>Sizes 45 thru 60</p> <p>Size 80</p> <p>Size 100 (none req'd)</p>
		72	<p>Hex Nut (not shown) (4 req'd)</p> <p>657 or 667</p> <p>Sizes 30, 34, & 40</p> <p>Sizes 45 thru 60</p> <p>Size 70</p> <p>Size 80 & 87</p> <p>Size 100 (none req'd)</p>
		102	<p>Spacer</p> <p>657</p> <p>Size 70</p> <p>Up to 51 mm (2 inch) travel (4 req'd)</p> <p>52 to 102 mm (2.0625 to 4 inch) travel (none req'd)</p> <p>Size 87</p> <p>Up to 51 mm (2 inch) travel</p> <p>52 to 102 mm (2.0625 to 4 inch) travel (none req'd)</p> <p>Size 70</p> <p>Up to 51 mm (2 inch) travel (4 req'd)</p> <p>667</p> <p>Size 70</p> <p>Up to 76 mm (3 inch) travel (none req'd)</p> <p>77 to 102 mm (3.0625 to 4 inch) travel (4 req'd)</p> <p>Size 87</p> <p>Up to 76 mm (3 inch) travel (none req'd)</p> <p>77 to 102 mm (3.0625 to 4 inch) travel (4 req'd)</p> <p>657 or 667</p> <p>Sizes 30 thru 60 (none req'd)</p> <p>Size 80 (4 req'd)</p> <p>Size 100</p> <p>up to 64 mm (2.5 inch) travel (8 req'd)</p> <p>65 to 102 mm (2.5625 to 4 inch) travel (4 req'd)</p>
70	<p>Cap Screw (4 req'd)</p> <p>657</p> <p>Size 70 & 87</p> <p>Up to 76 mm (3 inch) travel</p> <p>78 to 102 mm (3.0625 to 4 inch) travel</p> <p>667</p> <p>Size 70 & 87</p> <p>Up to 51 mm (2 inch) travel</p> <p>52 to 76 mm (2.0625 to 3 inch) travel</p> <p>77 to 102 mm (3.0625 to 4 inch) travel</p>		

Per il montaggio del 3582, 3582i e 3583 su attuatori 657 e 667 con volantino laterale

Rif. Descrizione

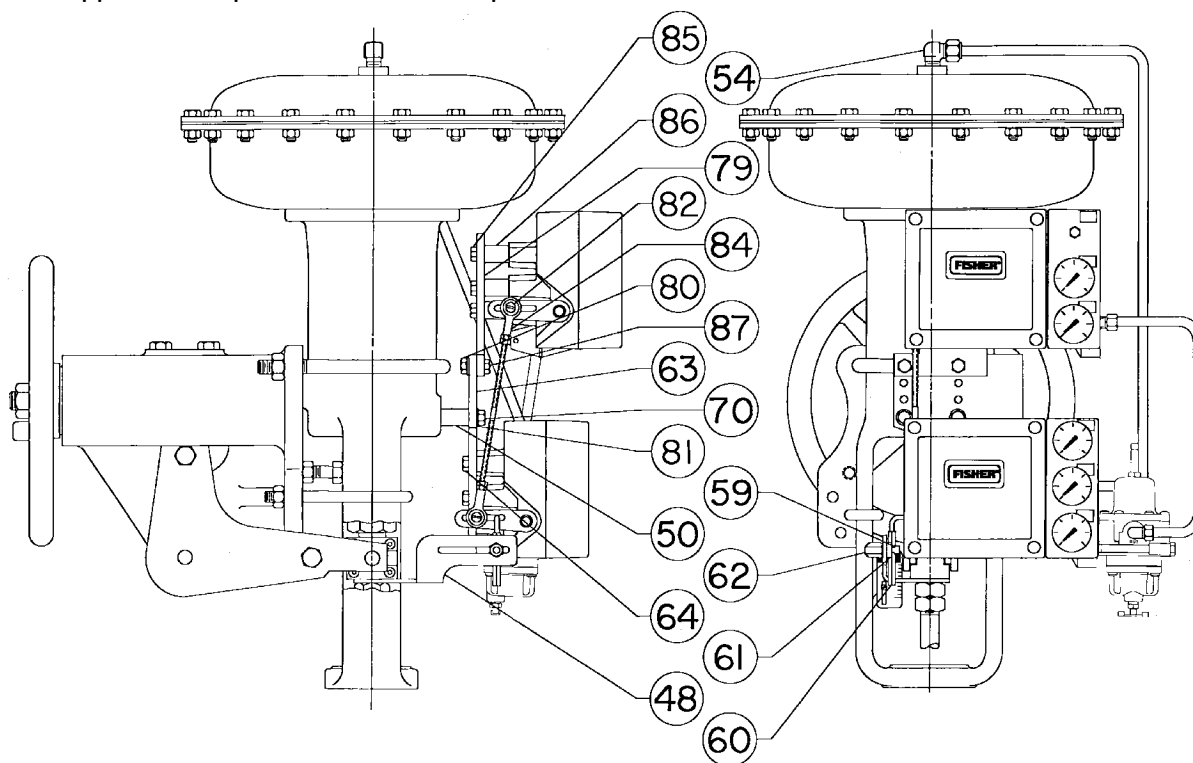
Nota

I pezzi seguenti (Rif. 48 - 87) sono usati per il montaggio dei posizionatori 3582 e dei trasmettitori 3583 su attuatori 657 e 667 dimensione 45 con volantino laterale.

- 48 Connector Arm
- 50 Spacer (2 req'd)
- 54 Elbow, 3/8-inch
- 55 Connector, 3/8-inch (not shown)
- 59 Pin Lock (2 req'd)

- Rif. Descrizione
- 60 Travel Pin (2 req'd)
- 61 Pin Holder (2 req'd)
- 62 Cap Nut (2 req'd)
- 63 Mounting Plate (2 req'd)
For integrally mounted 67CFR
For separately mounted 67CFR
- 64 Cap Screw (8 req'd)
- 70 Cap Screw (2 req'd)
- 79 Mounting Plate
- 80 Hex Nut, pl steel, for 667 only (2 req'd)
- 81 Lockwasher
657 (2 req'd)
667 (4 req'd)
- 82 Machine Screw (2 req'd)
- 83 Elastic Stop Nut (not shown) (2 req'd)
- 84 Connecting Linkage
- 85 Cap Screw, for 667 only (5 req'd)
- 86 Spacer, for 667 only (5 req'd)
- 87 Cap Screw, for 667 only (2 req'd)

Figura 27. Applicazione tipica di trasmettitore e posizionatore



Conessioni di diagnostica (Figura 8)

Connessione per sistema di diagnostica delle valvole FlowScanner™.

Include il corpo del connettore e il protettore del corpo. Se è ordinata per un posizionatore dotato di manometri, viene incluso uno stelo.

Descrizione

For 3582 pneumatic valve positioners
For units w/gauges
For units w/o gauges

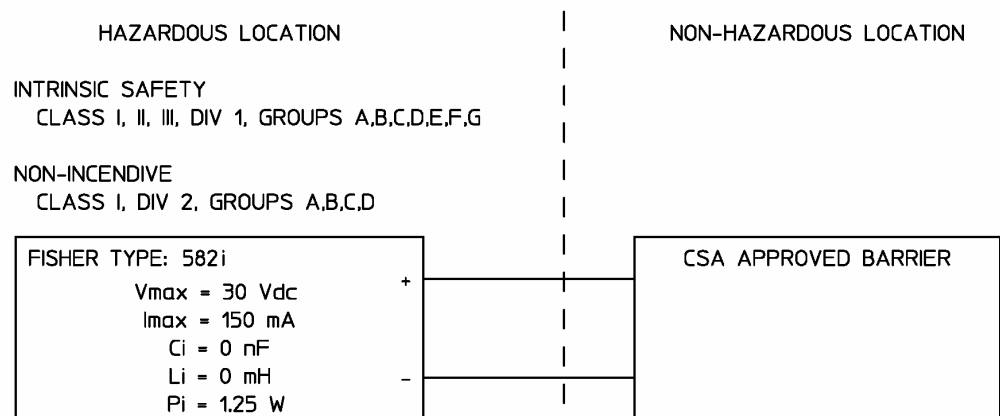
Descrizione

For 3582i electro-pneumatic valve positioners
For units w/gauges
For units w/o gauges

Schemi di circuito

Questa sezione include gli schemi di circuito necessari per cablare installazioni a sicurezza intrinseca. In caso di domande, rivolgersi all'ufficio vendite Emerson Automation Solutions.

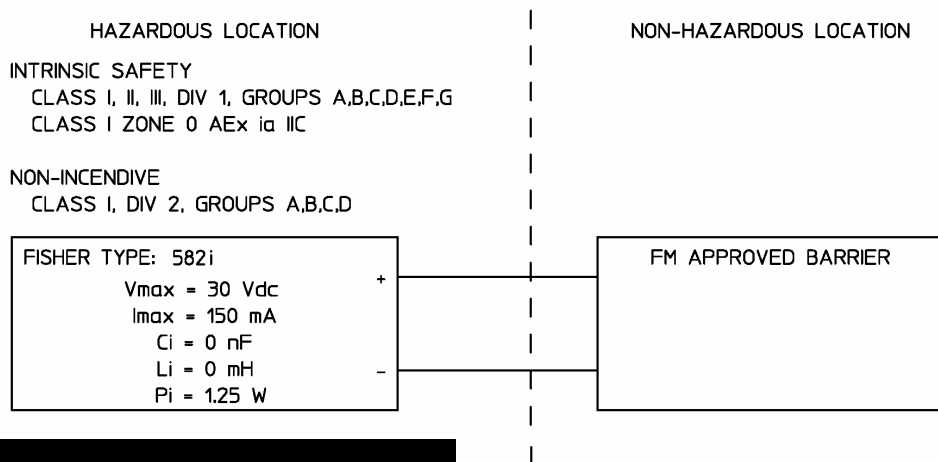
Figura 28. Schema di circuito CSA per convertitore 582i Fisher (disegno di installazione GE28591)



NOTE:

1. LE BARRIERE DEVONO AVERE LA CERTIFICAZIONE CSA CON I PARAMETRI ENTITÀ E DEVONO ESSERE INSTALLATE SECONDO LE ISTRUZIONI DI INSTALLAZIONE A SICUREZZA INTRINSECA DEL PRODUTTORE.
2. L'APPARECCHIATURA DEVE ESSERE INSTALLATA IN CONFORMITÀ AL CODICE ELETTRICO CANADESE, PARTE I.
3. PER INSTALLAZIONI ENTITÀ (A SICUREZZA INTRINSECA E A PROVA DI ACCENSIONE): $V_{max} > V_{oc}$, $I_{max} > I_{sc}$, $C_i + C_{cable} < C_a$, $L_i + L_{cable} < L_a$.

Figura 29. Schema di circuito FM per convertitore 582i Fisher (disegno di installazione GE28590)



⚠ AVVERTENZA

PER APPLICAZIONI A SICUREZZA INTRINSECA: LA CUSTODIA DELL'APPARECCHIATURA CONTIENE ALLUMINIO E COSTITUISCE UN POTENZIALE RISCHIO DI IGNIZIONE CAUSATA DA IMPATTO O ATTRITO. PER EVITARE IL RISCHIO DI IGNIZIONE, EVITARE GLI URTI E L'ATTRITO DURANTE L'INSTALLAZIONE E IL FUNZIONAMENTO.

NOTE:

1. L'INSTALLAZIONE DEVE ESSERE CONFORME AL CODICE ELETTRICO NAZIONALE (NEC), NFPA 70, ARTICOLO 504 E ANSI/ISA RP12.6 O ARTICOLO 505.
2. LE APPLICAZIONI DI CLASSE 1, DIVISIONE 2 DEVONO ESSERE INSTALLATE COME SPECIFICATO NELL'ARTICOLO NEC 501-4(B). L'APPARECCHIATURA E IL CABLAGGIO SONO A PROVA DI ACCENSIONE QUANDO COLLEGATI A BARRIERE APPROVATE CON PARAMETRI ENTITÀ.
3. I CIRCUITI DEVONO ESSERE COLLEGATI IN BASE ALLE ISTRUZIONI DEL PRODUTTORE DELLA BARRIERA.
4. LA TENSIONE MASSIMA NELL'AREA DI SICUREZZA NON DEVE SUPERARE I 250 Vrms.
5. LA RESISTENZA TRA LA MASSA DELLA BARRIERA E LA MESSA A TERRA DEVE ESSERE INFERIORE A 1 Ω .
6. CONDIZIONI DI ESERCIZIO NORMALI 30 V c.c. 20 mA c.c.
7. PER INSTALLAZIONI ENTITÀ (A SICUREZZA INTRINSECA E A PROVA DI ACCENSIONE):

$V_{max} > V_{oc} \text{ o } V_t$	$C_i + C_{cable} < C_a$
$I_{max} > I_{sc} \text{ o } I_t$	$L_i + L_{cable} < L_a$
$P_i > P_o \text{ o } P_t$	

Emerson, Emerson Automation Solutions e tutte le loro affiliate non si assumono alcuna responsabilità per la selezione, l'uso o la manutenzione dei propri prodotti. La responsabilità per la selezione, l'uso e la manutenzione corretti dei prodotti è esclusivamente dell'acquirente e dell'utente finale.

Fisher e FlowScanner sono marchi appartenenti a una delle società di Emerson Automation Solutions, divisione del gruppo Emerson Electric Co. Emerson Automation Solutions, Emerson e il logo Emerson sono marchi commerciali e marchi di servizio di Emerson Electric Co. Tutti gli altri marchi appartengono ai rispettivi proprietari.

I contenuti di questa pubblicazione sono presentati solo a scopo informativo e, anche se è stato fatto il possibile per garantirne l'accuratezza, tali contenuti non devono essere interpretati come garanzie, espresse o implicite, in relazione ai prodotti e ai servizi qui descritti, al loro uso o alla loro applicabilità. Tutte le vendite sono soggette ai nostri termini e condizioni, che sono disponibili su richiesta. Ci riserviamo il diritto di apportare modifiche o migliorie al design o alle specifiche di tali prodotti in qualsiasi momento e senza obbligo di preavviso.

Emerson Automation Solutions

Marshalltown, Iowa 50158 USA

Sorocaba, 18087 Brazil

Cernay, 68700 France

Dubai, United Arab Emirates

Singapore 128461 Singapore

www.Fisher.com