

Rotační membránový pohon Fisher™ 2052

Obsah

Úvod	1
Rozsah návodu	1
Popis	1
Vzdělávací služby	4
Specifikace	4
Instalace	4
Montáž pohonu	5
Údržba	7
Výměna membrány	8
Výměna desky membrány, Sestava táhla membrány a pružin(y)	9
Výměna páky pohonu	11
Montáž pozicionéru (3610, DVC6020, nebo DVC6200)	12
Ruční kolo namontované shora	12
Zajišťovací mechanismus	13
Objednávání dílů	17
Seznam dílů	17

Obrázek 1. Ventil Fisher Control-Disk™ s ovladačem 2052 a digitálním korektorem ventilu DVC6200



W9418-2

Úvod

Rozsah návodu

Tento návod k použití obsahuje informace o instalaci, seřizování, provozu, údržbě a náhradních dílech rotačního membránového pohonu Fisher 2052 (obrázek 1). Pokyny pro regulační ventil, pozicionér, ruční pohon a další příslušenství se nacházejí ve zvláštních návodech.

Neinstalujte, neprovozujte ani neprovádějte údržbu na pohonu 2052 bez toho, aniž byste absolvovali veškerá školení a kvalifikační zkoušky v oblasti instalace, provozu a údržby ventilu, pohonu a příslušenství. **Je důležité si pozorně přečíst, pochopit a dodržovat veškeré pokyny v tomto návodu, včetně bezpečnostních upozornění a výstrah. Jedině tak zamezíte zranění osob a majetkovým škodám.** Máte-li jakékoli dotazy týkající se těchto pokynů, před prováděním těchto činností kontaktujte [místní oddělení prodeje společnosti Emerson Automation Solutions](#).

Popis

2052 pružinové a membránové rotační pohony se používají ke škrcení nebo zapínání a vypínání aplikací u těles ventilu s rotační hřídelí. V závislosti na provozních podmínkách lze pohon 2052 používat bez pozicionéru k zapínání a vypínání nebo s pozicionérem ke škrcení. Pohon 2052 má připojení dle ISO 5211, které umožňuje instalaci jiných ventilů než Fisher. Informace o ventilu a pozicionéru najdete ve zvláštních bulletinech.

Jako manuálního pohonu pro občasný provoz je možné využít ručního kola namontovaného shora. Pro opakovaný či každodenní provoz by jednotka měla být vybavena odpojitelným pohonem 1078 namontovaným z boku. Zvnějšku nastavitelné dorazy se používají k omezení míry rotace na obou koncích zdvihu pohonu.

Páka pohonu 2052 je uložena v pouzdrech. Páku je možné uzpůsobit tělesům ventilu s různými velikostmi hřídelí ventilu.

Tabulka 1. Specifikace pohonu Fisher 2052

Specifikace	
Instalační připojení pohonu	Připojení s drážkovanou hřídelí, připojení pohonů k držáku dle ISO 5211 Velikost 1: F07, Velikost 2: F10, Velikost 3: F14
Rozměry pohonů	Viz tabulka 2
Provozní tlak ⁽¹⁾	Viz tabulka 3
Maximální tlak ve skříni membrány	Pohony velikost 1, 2 a 3: 5 barg (73 psig)
Tlakový přípoj	Viz tabulka 5
Momentový výstup	Viz tabulka 3
Teplotní vlastnosti materiálů ⁽¹⁾	Standard: -45 až 80 °C (-50 až 176 °F) Volitelně: -45 až 100 °C (-50 až 212 °F) ⁽³⁾ nebo -60 až 80 °C (-76 až 176 °F) ⁽⁴⁾
Provoz	Pole zaměnitelné mezi PDTC a PDO; montáž vpravo i vlevo, orientace pod jakýmkoliv úhlem
Přibližná hmotnost	Velikost 1: 22,2 kg (49 lb) Velikost 2: 54,4 kg (120 lb) Velikost 3: 113 kg (250 lb)
K dispozici je korektor/pozicionéry	DVC2000, DVC6020, DVC6030, DVC6200, 3610J, 3620J, 4190, C1
Seřiditelné koncové zarážky	Standardní nastavitelné horní a dolní zarážky s rozsahem seřízení zarážky 30 stupňů.
Příslušenství k dispozici	Řada 846, 646, 2625 a 67C, spínače i2P-100, VBL, DXP, GO Switch™
Ruční kolo	Ruční kolo namontované shora: Volitelné u pohonů velikostí 1, 2, 3 Odpojitelné ruční kolo: Volitelné u pohonů velikostí 1, 2, 3
Provozní blokování ⁽²⁾	K dispozici pro zámek dodaný zákazníkem, který uzamkne pohon v poloze povolené pružiny

1. Limity tlaku/teploty uvedené v tomto návodu nesmí být překročeny. Aktuální certifikace SIL pro pohon 2052 je důležitá pro uvedené standardní jmenovité teploty.
2. Blokování a odpojitelné ruční kolo nelze použít současně u pohonů velikostí 2 a 3.
3. Teplotní rozsah se uplatňuje pouze při použití membrány ze silikonového materiálu. Silikonová membrána není k dispozici u varianty ručního kola namontovaného shora.
4. Teplotní rozsah vyžaduje u trmenu a koncových zarážek použití spojovacího materiálu z nerezové oceli. Není k dispozici u ručního kola namontovaného shora.

Tabulka 2. Dostupné rozměry pohonu a hřídele

ROZMĚR HŘÍDELE		ROZMĚR POHONU		
mm	ln.	1	2	3
12,7	1/2	X		
14,3 x 15,9	9/16 x 5/8	X	X	
15,9	5/8	X	X	
19,1	3/4	X	X	X
22,2	7/8		X	X
25,4	1		X	X
28,6 x 31,8	1-1/8 x 1-1/4		X	X
31,8	1-1/4		X	X
31,8 x 38,1	1-1/4 x 1-1/2			X
38,1	1-1/2			X
39,7 x 44,5	1-9/16 x 1-3/4			X
44,5	1-3/4			X
50,8	2			X

Tabulka 3. Točivý moment versus rozměr pohonu

ROZMĚR A AKCE POHONU	PROVOZNÍ TLAK							
	2 barg (29 psig) ⁽¹⁾		3 barg (44 psig) ⁽¹⁾		4 barg (58 psig) ⁽¹⁾		4,7 barg (68 psig) ⁽¹⁾	
	Točivý moment							
	Nm	Lbf-in.	Nm	Lbf-in.	Nm	Lbf-in.	Nm	Lbf-in.
1 (PDO)	25,5	226	25,5	226	51,2	453	51,2	453
1 (PDTC)	25,5	226	36,2	320	51,2	453	72,4	641
2 (PDO)	105	930	105	930	210	1 860	210	1 860
2 (PDTC)	105	930	175	1 550	210	1 860	320	2 840
3 (PDO)	327	2 890	327	2 890	631	5 580	631	5 580
3 (PDTC)	280	2 480	557	4 930	584	5 170	930	8 230

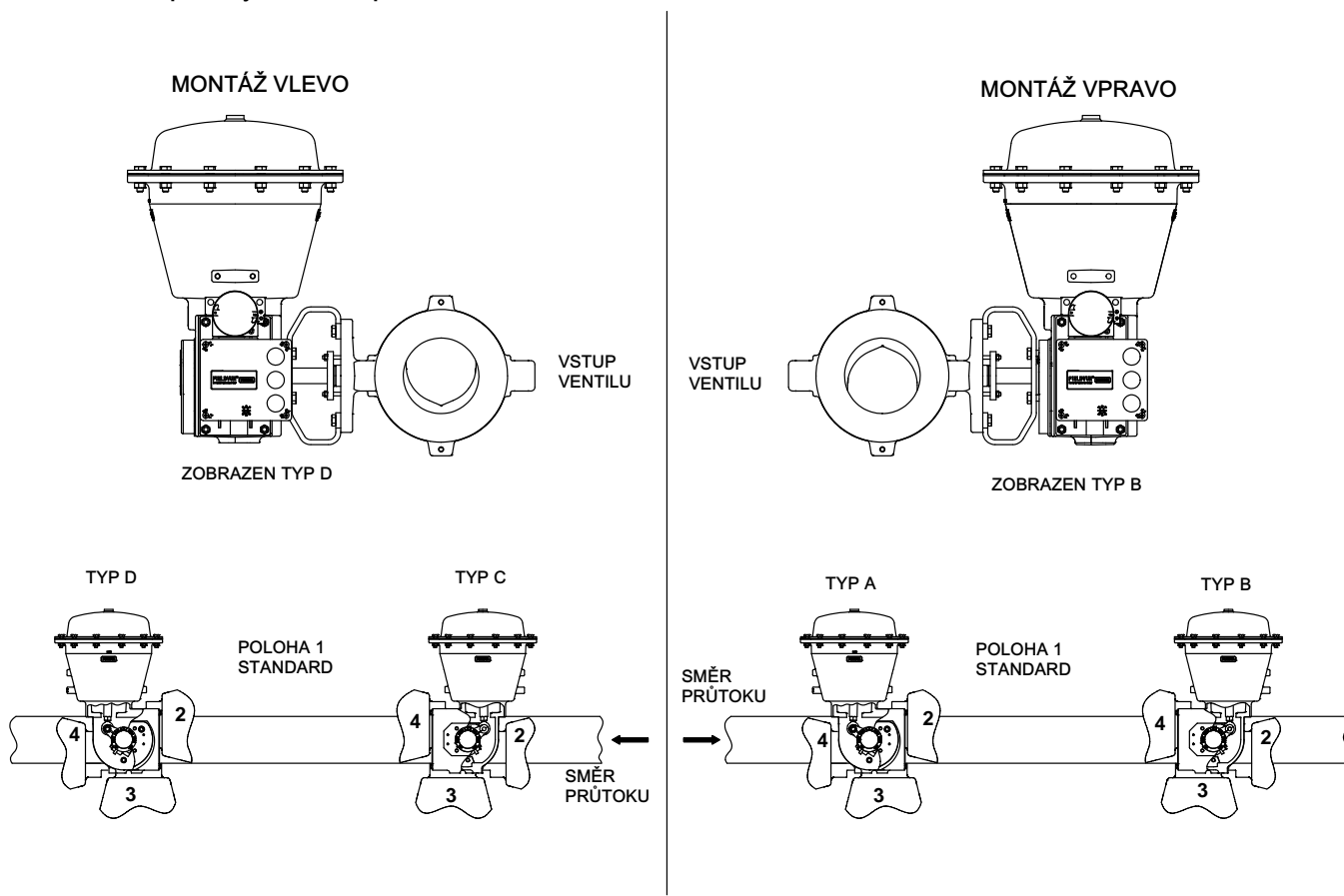
1. Nepřepínejte mezi provozními tlaky. V případě potřeby kontaktujte [místní obchodní kancelář Emerson Automation Solutions](#).

Tabulka 4. Způsoby montáže pohonu Fisher 2052

MONTÁŽ	AKCE ⁽¹⁾	ŘADA NEBO KONSTRUKCE VENTILU			ŘADA NEBO KONSTRUKCE VENTILU	
		OTOČENÍ KOULE/KUŽELKY DO UZAVŘENÉ POLOHY	V150, V200 & V300	CV500 V500	OTOČENÍ KOTOUČE/KOULE DO UZAVŘENÉ POLOHY	A11, 8510B, 8532, 8560, 8580, 9500, a ventil Control-Disk
Vpravo	PDTC PDTO	CCW CCW	A B	A B	CW CW	B A
Vlevo	PDTC PDTO	CCW CCW	D C	D C	CW CW	C D
Vlevo (Volitelně) ⁽²⁾	PDTC PDTO	CW CW	C D	NA NA	NA NA	NA NA

1. PDTC – Zavření stlačením a PDTO – Otevření stlačením.
2. Koule montovaná vlevo bude třeba pro V-koule řady B, velikost potrubí NPS 3 až 12 a velikost potrubí 14 a 16 s tlumičem či bez tlumiče.

Obrázek 2. Způsoby montáže pohonu Fisher 2052



Tabulka 5. Tlakové přípoje

ROZMĚR Pohonu	TLAKOVÝ PŘÍPOJ			
	1/4 NPT	1/2 NPT	3/4 NPT	G 1/4
1	standardní	volitelné	není k dispozici	volitelné
2	standardní	volitelné	není k dispozici	volitelné
3	není k dispozici	standardní	volitelné	není k dispozici

Vzdělávací služby

Pro získání informací týkajících se dostupných kurzů pro pohony Fisher 2052 a také pro celý sortiment ostatních výrobků se obraťte na následující adresu:

Emerson Automation Solutions
Educational Services - Registration
Telefon: 1-641-754-3771 nebo 1-800-338-8158
E-mail: education@emerson.com
emerson.com/fishervalvetraining

Specifikace

Specifikace jsou uvedeny v tabulce 1 pro pohony 2052. Provozní specifikace pohonu jsou vyraženy na kovovém štítku připevněném k pohonu.

Tabulka 6. Vyžadované utahovací momenty⁽¹⁾

ČÍSLO POZICE DÍLU	ROZMĚR POHONU	UTAHOVACÍ MOMENT		MAZÁNÍ SPOJE
		Nm	Lbf-ft	
Utahovací moment upnutí ložiska konce táhla, poz. 16	1	38	28	Není
	2	180	130	
	3	400	295	
Utahovací moment spoje koncové desky a šroubu pouzdra, poz. 4	1	68	50	Není
	2	120	90	
	3	210	155	
Utahovací moment spoje desky membrány a šroubu táhla, poz. 7	1	27	20	Mazadlo proti zasekávání
	2	115	85	
	3	300	220	
Utahovací moment šroubu skříně, poz. 8	1	55	40	Není
	2	55	40	
	3	55	40	
Utahovací moment šroubu mezi skříní a třmenem, poz. 28	1	27	20	Není
	2	68	50	
	3	245	180	
Utahovací moment upínacího šroubu mezi pákou a drážkou, poz. 15	1	38	28	Není
	2	115	85	
	3	175	130	
Utahovací moment šroubu volitelné blokovací sady, poz. 53	1	NA	NA	Není
	2	88	65	
	3	340	250	

1. Překročení doporučeného utahovacího momentu může vést k poškození pohonu a narušení bezpečného provozu.

Instalace

VAROVÁNÍ

Při provádění instalace vždy používejte ochranné rukavice, oděv a brýle.

S procesním inženýrem či bezpečnostním technikem konzultujte případná další rizika vyplývající ze styku s procesním médiem.

Při instalaci v rámci stávající aplikace si přečtěte informace označené jako VAROVÁNÍ na začátku oddílu Údržba této příručky.

UPOZORNĚNÍ

Vyhnete se poškození dílů tím, že nebudete překračovat maximální tlak ve skříní membrány uvedený v tabulce 1. Používejte zařízení omezující či uvolňující působení tlaku. Zabráníte tak situaci, při níž by provozní tlak stoupl nad hodnoty uvedené v tabulce 3.

Pohon dodávaný z výroby se běžně montuje na těleso ventilu. Pokud se pohon dodává samostatně nebo pokud je třeba jej namontovat na ventil, proveďte postupy uvedené níže v oddílu Montáž pohonu. Při instalaci regulačního ventilu do potrubí postupujte dle pokynů uvedených v návodu k ventilu.

Pokud je společně s pohonem objednan pozicionér, ve výrobním závodě se u pohonu běžně instaluje tlakový přípoj. Pokud je nutné tento přípoj vytvořit, zaveďte potrubí příslušného rozměru pro tlakový přípoj skříně membrány (viz tabulka 5) mezi tlakovým přípojem a nástrojem. Potrubí musí být co nejkratší, aby nevznikalo zpoždění při přenosu ovládacího signálu.

Jakmile je regulační ventil instalován a připojen k ovládacímu nástroji, ověřte si správnost fungování (zavírá při přivedení vzduchu nebo otevírá při přivedení vzduchu) a také zkontrolujte správnou konfiguraci ovládacího nástroje pro požadovanou funkci. Při správném fungování se sestava táhla membrány, páka a hřidel ventilu musí v reakci na změny provozního tlaku působícího na membránu volně pohybovat.

Montáž pohonu

VAROVÁNÍ

Zabraňte zranění v důsledku náhlého uvolnění procesního tlaku. Před prováděním jakýchkoli údržbových prací:

- Neodnímejte pohon z ventilu, pokud je ventil ještě natlakován.
- Při provádění údržby vždy používejte ochranné rukavice, oděv a brýle.
- Odpojte od pohonu veškerá provozní vedení s natlakovaným vzduchem, s elektrickým napájením či s ovládacím signálem. Přesvědčte se, že pohon nemůže náhle otevřít nebo zavřít ventil.
- Pokud potřebujete ventil zcela odpojit od provozního tlaku, použijte obtokové ventily nebo provoz zcela zastavte. Uvolněte provozní tlak z obou stran ventilu. Vypusťte procesní médium z obou stran ventilu.
- Bezpečným způsobem uvolněte provozní tlak v silovém pohonu.
- Aby byla uvedená opatření účinná po celou dobu vaší práce na zařízení, použijte postupy blokování.
- Ucpávkové těsnění ventilu může obsahovat provozní kapaliny pod tlakem, *a to i v případě, že byl ventil vymontován z potrubí*. Natlakované procesní médium může při demontáži pevných částí ucpávky či ucpávkových kroužků nebo při uvolňování zátky ucpávkové komory vystříknout ven.
- S procesním inženýrem či bezpečnostním technikem konzultujte případná rizika vyplývající ze styku s procesním médiem.

Podle následujících kroků namontujte pohon nebo upravte způsob či polohu montáže pohonu.

Pokud není stanoveno jinak, jsou čísla pozic pro následující postupy týkající se pohonu 2052 uvedena na obrázku 7.

Pokud je pohon namontován na těleso ventilu a zároveň je nutné změnit způsob či polohu jeho montáže, musí se pohon nejprve oddělit od tělesa ventilu.

1. Přesuňte těleso ventilu mimo proces. Uvolněte provozní tlak a vyvětrejte veškerý tlak z pohonu.
2. Sejměte kryt nebo záslepku (poz. 2).

VAROVÁNÍ

Při zdvihu pohonu se sejmutým krytem se k zařízení nepřibližujte prsty ani nářadím, neboť hrozí nebezpečí zranění osob či poškození vybavení pohyblivými částmi.

3. Uvolněte šroub (poz. 15).
4. Demontujte šrouby a matice, které zajišťují ventil k montážnímu třmenu, a sejměte pohon z tělesa ventilu (poz. 27). Pokračujte krokem 5.

Pokud pohon není namontován na tělese ventilu, zkontrolujte, že horní i dolní doraz (viz obrázek 3) je správně seřízen a že pohon rotuje správně. Ke srovnání použijte indikátor zdvihu (poz. 21) a stupnici zdvihu (poz. 19).

Poznámka

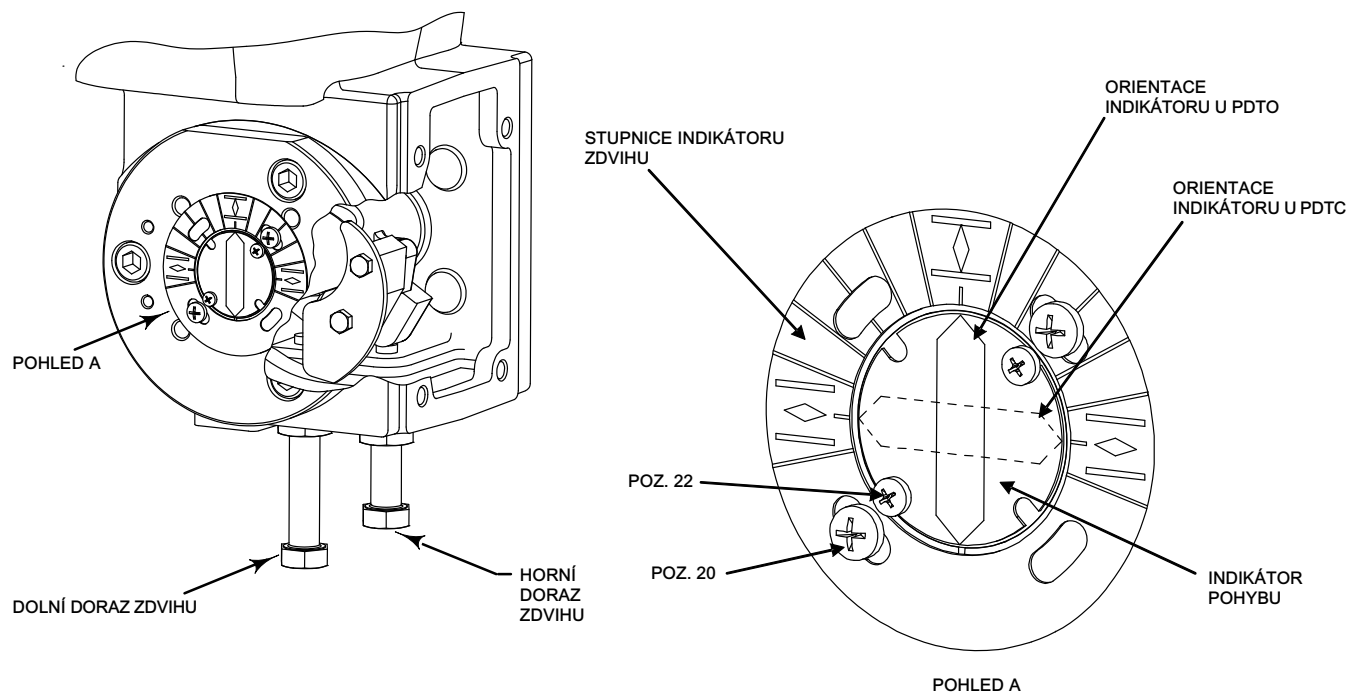
Jakmile jsou dorazy zdvihu správně umístěny, náležitě utáhněte šestihrannou matici (poz. 24) a uzamkněte doraz pevně na jednom místě.

5. Možné způsoby a polohy montáže najdete na obrázku 2 a v tabulce 4. Pohon je obvykle umístěn vertikálně s ventilem ve vodorovném potrubí.
6. Rozhodněte se, zda montážní třmen pohonu (poz. 27) bude namontován na stranu sestavy koncové desky (poz. 3), nebo na stranu nálitku skříně pohonu. Pokud požadovaný způsob montáže a poloha montáže vyžadují přemístění montážního třmenu (poz. 27) a součástek indikátoru zdvihu na opačnou stranu pohonu, demontujte šrouby (poz. 20, 22), stupnici indikátoru zdvihu (poz. 19) a indikátor zdvihu (poz. 21). Demontujte šrouby (poz. 28) a montážní třmen (poz. 27). Namontujte montážní třmen do požadované polohy (na sestavu koncové desky nebo na nálitku skříně pohonu). Utáhněte montážní šrouby momentem uvedeným v tabulce 6. Namontujte součásti indikátoru zdvihu na opačné straně pohonu.

VAROVÁNÍ

Aby nedošlo ke zranění osob nebo poškození majetku, zkontrolujte, že indikátor zdvihu je správně namontován tak, aby snímal požadovanou funkci pohonu. Podrobnosti najdete na obrázku 3.

Obrázek 3. Dorazy zdvihu a indikátor zdvihu pohonu Fisher 2052



7. Před vsunutím hřídele ventilu do páky umístěte kouli či kotouč takto:

Pro funkci zavření stlačením musí být koule nebo disk ventilu ve zcela otevřené poloze.

Pro funkci otevření stlačením musí být koule nebo disk ventilu ve zcela zavřené poloze (viz návod k použití pro těleso ventilu).

8. Zkontrolujte, že značky na hřídeli ventilu jsou přesně v zákrytu se značkami buď na páce, nebo na montážních otvorech stupnice indikátoru zdvihu. Zasuňte hřídel ventilu do páky. (Možná orientace viz obrázek 4.) Namontujte montážní šrouby a matice ventilu. Utáhněte je momentem uvedeným v příslušném návodu k použití k tělesu ventilu.

9. Zkontrolujte, že nasměrováním hřídele ventilu a ovládacího prvku co nejvíce směrem k pohonu zmizí koncová vůle v hřídeli ventilu.

10. Utáhněte šroub se zápusťnou hlavou s vnitřním šestihranem (poz. 15), který zajišťuje páku s drážkou ke hřídeli ventilu (viz tabulka 6). Namontujte kryt nebo záslepku (poz. 2) na přístupový otvor ve skříni.

UPOZORNĚNÍ

Při seřizování dorazu zdvihu v uzavřené poloze koule či kotouče ventilu se řiďte přesně podle návodu k použití příslušného ventilu. Nedostatečný nebo nadměrný zdvih v uzavřené poloze může mít za následek nedostatečnou funkci ventilu nebo poškození vybavení.

Nadměrná rotace páky může mít za následek zdvih membrány až do bodu, kdy membrána zablokuje místo připojení vzduchového signálu. To může zablokovat zdvih ventilu podmíněný vzduchovým signálem.

11. Seřídte doraz zdvihu (viz obrázek 3) tak, aby koule či kotouč ventilu byly v požadované poloze. Při seřizování horního dorazu zdvihu zkontrolujte, že doraz není vysunut příliš, aby se páka nepřetočila. Přetočení páky může způsobit poškození součástí ventilu. Přetočení zamezíte tím, že horní doraz zdvihu seřídíte tak, aby se šrouby indikátoru zdvihu (poz. 22) kryly se šrouby stupnice zdvihu (poz. 20). Viz obrázek 3.

12. Spusťte pohon a seřídte doraz zdvihu tak, aby koule či kotouč ventilu byly v požadované poloze.

Poznámka

Jakmile jsou dorazy zdvihu správně umístěny, náležitě utáhněte šestihrannou matici (poz. 24) a uzamkněte doraz pevně na jednom místě.

13. Zkontrolujte, že ukazatel indikátoru zdvihu souhlasí s polohou koule nebo kotouče. V případě potřeby jej sejměte a nainstalujte do správné polohy.

14. Postupy montáže příslušenství najdete v obsahu.

Údržba

Díly ventilu podléhají běžnému opotřebení, a proto je nutné je kontrolovat a v případě potřeby vyměňovat. Četnost kontrol a výměn závisí na náročnosti provozních podmínek. Pokyny pro demontáž a montáž dílů naleznete níže. Čísla pozic pro následující postupy týkající se pohonu 2052 jsou uvedena na obrázku 7, pokud níže či v postupech není uvedeno jinak.

VAROVÁNÍ

Zabraňte zranění v důsledku náhlého uvolnění procesního tlaku. Před prováděním jakýchkoli údržbových prací:

- Neodnímejte pohon z ventilu, pokud je ventil ještě natlakován.

- Při provádění údržby vždy používejte ochranné rukavice, oděv a brýle.
- Odpojte od pohonu veškerá provozní vedení s natlakovaným vzduchem, s elektrickým napájením či s ovládacím signálem. Přesvědčte se, že pohon nemůže náhle otevřít nebo zavřít ventil.
- Pokud potřebujete ventil zcela odpojit od provozního tlaku, použijte obtokové ventily nebo provoz zcela vypněte. Uvolněte provozní tlak z obou stran ventilu. Vypusťte procesní médium z obou stran ventilu.
- Bezpečným způsobem uvolněte provozní tlak v silovém pohonu.
- Aby byla uvedená opatření účinná po celou dobu vaší práce na zařízení, použijte postupy blokování.
- S procesním inženýrem či bezpečnostním technikem konzultujte případná rizika vyplývající ze styku s procesním médiem.

Výměna membrány

Přesuňte těleso ventilu mimo proces. Uvolněte provozní tlak a vyvětrejte veškerý tlak z pohonu.

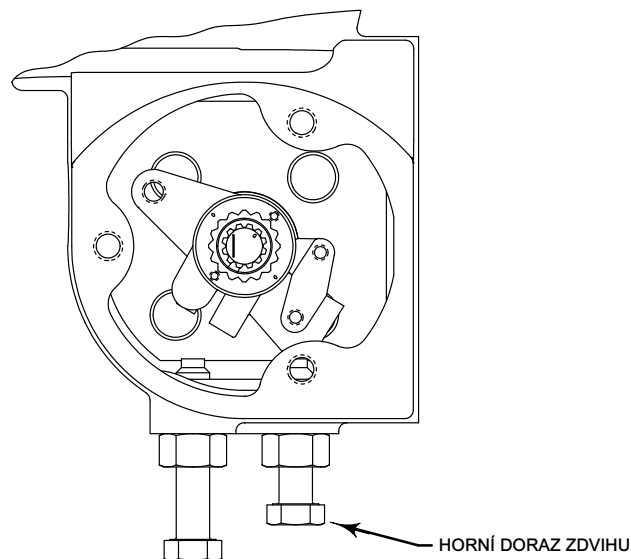
Demontáž

1. Demontujte přívodní potrubí či trubici ze sestavy horní skříně (poz. 5).

▲ VAROVÁNÍ

Aby nedošlo ke zranění osob v důsledku toho, že síla stlačené pružiny náhle z pohonu vymrští předměty, je třeba nejprve uvolnit stlačení pružiny. Postupujte přesně dle pokynů níže.

Obrázek 4. Orientace páky pohonu Fisher 2052 směrem do skříně a srovnání pohonu se značkami na hřídeli ventilu



2. Povolte všechny šrouby skříně a šestihranné matice, ale nevymontovávejte je (poz. 8, 9). Zkontrolujte, že na sestavu horní skříně nepůsobí síla pružiny (poz. 5). Pokud je zaznamenána síla působící na sestavu horní skříně, zkontrolujte, že šroub horního dorazu zdvihu (poz. 23) je správně seřízen, aby nedošlo k přetočení páky (poz. 14). Viz obrázek 3. Šrouby indikátoru zdvihu (poz. 22) na konci páky musí být v zákrytu se šrouby stupnice zdvihu (poz. 20). Pokud se potvrdí správnost seřízení horního dorazu zdvihu a na sestavu horní skříně stále působí síla, obraťte se na nejbližší servisní centrum nástrojů a ventilů společnosti Emerson Automation Solutions. Nebo vyměňte dva šrouby skříně umístěné proti sobě (poz. 8) za 100mm (4 in.) celozávitové šrouby M10 dle ISO 898-1 s mechanickými vlastnostmi 8.8 nebo ekvivalentními. Povoláním matic (poz. 9) ve stejné míře na dvou spojovacích prvcích uvolníte sílu pružiny.

3. Opatrně demontujte všechny šrouby a šestihranné matice (poz. 8, 9) ze sestavy horní skříně. Sílu pružiny udržuje sestava táhla membrány (poz. 10), která umožňuje rychlou demontáž součástí udržujících tlak.
4. Demontujte sestavu horní skříně a membránu (poz. 11).
5. Prohlédněte desku membrány (poz. 6). Pokud je deska membrány poškozená nebo pokud je potřeba další demontáž pohonu, pokračujte k Výměně desky membrány, sestavě táhla membrány a pružinám.
6. Prohlédněte membránu a v případě potřeby ji vyměňte.

Montáž

1. Membránu (poz. 11) umístěte na desku membrány (poz. 6) a zkontrolujte, že je správně vystředěná.
2. Zkontrolujte správnou polohu přípojovací tvarovky a namontujte sestavu horní skříně (poz. 5). Vyměňte šrouby a matice (poz. 8, 9), které uchycují sestavu horní skříně ke skříně pohonu. Utáhněte matice postupně střídavě (viz tabulka 6).
3. Namontujte vstupní potrubí na sestavu horní skříně.

Výměna desky membrány, sestava táhla membrány a pružiny

Přesuňte těleso ventilu mimo proces. Uvolněte provozní tlak a vyvětrejte veškerý tlak z pohonu.

Demontáž

1. Demontujte přívodní potrubí či trubici ze sestavy horní skříně (poz. 5).

VAROVÁNÍ

Aby nedošlo ke zranění osob v důsledku toho, že síla stlačené pružiny náhle z pohonu vymrští předměty, je třeba nejprve uvolnit stlačené pružiny. Postupujte přesně dle pokynů níže.

2. Povolte všechny šrouby skříně a šestihranné matice, ale nevyšroubujte je (poz. 8, 9). Zkontrolujte, že na sestavu horní skříně nepůsobí síla pružiny (poz. 5). Pokud je zaznamenána síla působící na sestavu horní skříně, zkontrolujte, že šroub horního dorazu zdvihu (poz. 23) je správně seřízen, aby nedošlo k přetočení páky (poz. 14). Viz obrázek 3. Šrouby indikátoru zdvihu (poz. 22) na konci páky musí být v zákrytu se šrouby stupnice zdvihu (poz. 20). Pokud se potvrdí správnost seřízení horního dorazu zdvihu a na sestavy horní skříně stále působí síla, obraťte se na nejbližší servisní centrum nástrojů a ventilů společnosti Emerson Automation Solutions. Nebo vyměňte dva šrouby skříně umístěné proti sobě (poz. 8) za 100mm (4 in.) celozávitové šrouby M10 dle ISO 898-1 s mechanickými vlastnostmi 8.8 nebo ekvivalentními. Povolím matic (poz. 9) ve stejné míře na dvou spojovacích prvcích uvolníte sílu pružiny.
3. Opatrně demontujte všechny šrouby a šestihranné matice (poz. 8, 9) ze sestavy horní skříně. Sílu pružiny udržuje sestava táhla membrány (poz. 10), která umožňuje rychlou demontáž součástí udržujících tlak.
4. Demontujte sestavu horní skříně a membránu (poz. 11).
5. Prohlédněte desku membrány (poz. 6).
 - a. Chcete-li uvolnit stlačení, pomocí šestihranného klíče vyšroubujte a vyjměte šroub se zápusťnou hlavou s vnitřním šestihranem (poz. 7), který uchycuje desku membrány (poz. 6) k sestavě táhla membrány (poz. 10). Demontujte desku membrány.
6. Demontujte pružinu (poz. 13) či pružiny (poz. 12, 13).

7. Sestava vedení (poz. 48) může být demontována za účelem prohlídky (pouze velikost 3).

Poznámka

V této fázi demontáže lze rozhodnout, že další demontáž není nutná. Pokud se na demontáž sestavy táhla membrány z páky nevztahuje záruka, pokračujte v tomto postupu oddílem Montáž.

8. Přístup ke šroubu (poz. 16), který uchycuje sestavu táhla membrány k páce, získáte demontáží sestavy koncové desky. Než bude možné demontovat sestavu koncové desky, je třeba provést jeden z následujících postupů. Pokračujte podle postupu:
 - U pohonů s tělesem ventilu montovaným na straně sestavy koncové desky (poz. 3) pohonu musí být pohon oddělen od tělesa ventilu. Provedte kroky 1 až 4 oddílu Montáž pohonu, demontujte montážní třmen (poz. 27) a poté se vraťte ke kroku 9 tohoto oddílu.
 - U pohonů s tělesem ventilu montovaným na straně náliťku skříně pohonu (naproti koncové desce (poz. 3)) demontujte ukazatel indikátoru zdvihu (poz. 21). Pokračujte krokem 9.
9. Demontujte šroub se záпустnou hlavou s vnitřním šestihranem (poz. 4) a sestavu koncové desky (poz. 3).
10. Demontujte šroub (poz. 16) a matici (poz. 17), pokud je to nutné (pouze velikost 3). Ty uchycují páku pohonu (poz. 14) k sestavě táhla membrány (poz. 10). Demontujte sestavu táhla membrány.
11. Prohlédněte všechny díly a v případě potřeby je vyměňte.
12. Pokud je potřeba úplná demontáž pohonu nebo pokud pohon bude montován pro použití s tělesem ventilu o rozdílném průměru hřídele, pokračujte podle postupu Výměna páky pohonu.

Montáž

1. V případě potřeby utáhněte sestavu táhla membrány (poz. 10) k páce pomocí šroubu (poz. 16) a matice (poz. 17). Utáhněte podle tabulky 6.
2. Namontujte koncovou desku skříně (poz. 3).
3. Šrouby dorazů zdvihu seřídte do správné polohy tak, aby se šrouby indikátoru zdvihu (poz. 22) kryly se šrouby stupnice zdvihu (poz. 20). Viz obrázek 3.
4. Namontujte sestavu vedení (poz. 48 – pouze velikost 3).
5. Namotujte pružiny. Vnější pružina (o větším průměru) je standardní pro sestavy s jednotlivými pružinami velikosti 1 a 2. Vnitřní pružina je standardní pro sestavu s jednotlivou pružinou velikosti 3.
6. Umístěte na pružinu desku membrány (poz. 6). Je důležité, aby pružiny byly náležitě usazeny ve svých miskách na spodní straně desky. V případě potřeby zatlačte nebo zatáhněte desku membrány směrem ke středu, čímž pružiny zapadnou do příslušných míst.
7. Promažte šroub se záпустnou hlavou s vnitřním šestihranem (poz. 7) a utáhněte jej podle tabulky 6.
8. Membránu (poz. 11) umístěte na desku membrány (poz. 6) a zkontrolujte, že je správně vystředěná.
9. Zkontrolujte správnou polohu připojovací tvarovky a namontujte sestavu horní skříně (poz. 5). Vyměňte šrouby a matice (poz. 8, 9), které uchycují sestavu horní skříně ke skříni pohonu. Utáhněte matice postupně střídavě (viz tabulka 6).
10. Namontujte vstupní potrubí na sestavu horní skříně.
11. Namontujte indikátor zdvihu (poz. 19), pokud byl demontován.
12. Pokud byl pohon demontován z tělesa ventilu, postupujte podle příslušného oddílu postupu montáže pohonu.

Výměna páky pohonu

⚠ VAROVÁNÍ

Pozor, hrozí nebezpečí zranění osob či majetkových škod. Sestavu koncové desky (poz. 3) a páku (poz. 14) lze demontovat teprve poté, co se stlačení pružiny pohonu bezpečně uvolní. Viz pokyny níže.

Demontáž

⚠ VAROVÁNÍ

Zabraňte zranění v důsledku náhlého uvolnění procesního tlaku. Před prováděním jakýchkoli údržbových prací:

- Neodnímejte pohon z ventilu, pokud je ventil ještě natlakován.
- Při provádění údržby vždy používejte ochranné rukavice, oděv a brýle.
- Odpojte od pohonu veškerá provozní vedení s natlakovaným vzduchem, s elektrickým napájením či s ovládacím signálem. Přesvědčte se, že pohon nemůže náhle otevřít nebo zavřít ventil.
- Pokud potřebujete ventil zcela odpojit od provozního tlaku, použijte obtokové ventily nebo provoz zcela vypněte. Uvolněte provozní tlak z obou stran ventilu. Vypusťte procesní médium z obou stran ventilu.
- Bezpečným způsobem uvolněte provozní tlak v silovém pohonu.
- Aby byla uvedená opatření účinná po celou dobu vaší práce na zařízení, použijte postupy blokování.
- S procesním inženýrem či bezpečnostním technikem konzultujte případná další rizika vyplývající ze styku s procesním médiem.

1. Přesuňte těleso ventilu mimo proces. Uvolněte provozní tlak a vyvětrejte veškerý tlak z pohonu.
2. Sejměte kryt nebo záslepku (poz. 2).

⚠ VAROVÁNÍ

Při zdvihu pohonu se sejmutým krytem se k zařízení nepřibližujte prsty ani nářadím, neboť hrozí nebezpečí zranění osob či poškození vybavení pohyblivými částmi.

3. Uvolněte šroub (poz. 15).
4. Postupujte podle kroků 2 až 10 pro Výměnu desky membrány, sestavu táhla membrány a pružiny.
5. Demontujte páku (poz. 14) a prohlédněte ji. Pokud je páka opotřebená či poškozená nebo pokud bude pohon montován na těleso ventilu vyžadující odlišný rozměr páky, potom páku vyměňte.
6. Prohlédněte pouzdra umístěná v sestavě koncové desky (poz. 3) a skříně (poz. 1). Pokud jsou pouzdra nadměrně opotřebená či poškozená, demontujte je pomocí lisu. Nalisujte nová pouzdra tak, aby byla ve stejné rovině s vnějším povrchem skříně pohonu a sestavy koncové desky.

Montáž

1. Správná orientace páky během montáže viz obrázek 4.
2. Pokud se používá pozicionér poháněný vačkou, nainstalujte vačku na páku spolu s díly, které se nacházejí v příslušné sadě pro montáž nástroje. Dodržujte orientaci znázorněnou na obrázku 4 a postupujte podle pokynů uvedených v návodu k pozicionéru.
3. Vložte páku do pouzdra ve skříní pohonu.
4. V případě potřeby utáhněte sestavu koncového ložiska táhla membrány k páce pomocí šroubu (poz. 16) a matice (poz. 17). Utáhněte podle tabulky 6.

5. Namontujte sestavu koncové desky (poz. 3).
6. Šrouby dorazů zdvihu seřídte do správné polohy tak, aby se šrouby indikátoru zdvihu (poz. 22) kryly se šrouby stupnice zdvihu (poz. 20). Viz obrázek 3.
7. Namontujte sestavu vedení (poz. 48 – pouze velikost 3).
8. Namotujte pružiny. Vnější pružina (o větším průměru) je standardní pro sestavy s jednotlivými pružinami velikosti 1 a 2. Vnitřní pružina je standardní pro sestavu s jednotlivou pružinou velikosti 3.
9. Umístěte na pružinu desku membrány (poz. 6). Je důležité, aby pružiny byly náležitě usazeny ve svých miskách na spodní straně desky. V případě potřeby zatlačte nebo zatáhněte desku membrány směrem ke středu, čímž pružiny zapadnou do příslušných míst.
10. Promažte šroub se zápustnou hlavou s vnitřním šestihranem (poz. 7) a utáhněte jej podle tabulky 6.
11. Membránu (poz. 11) umístěte na desku membrány (poz. 6) a zkontrolujte, že je správně vystředěná.
12. Zkontrolujte správnou polohu přípojovací tvarovky a namontujte sestavu horní skříně (poz. 5). Vyměřte šrouby a matice (poz. 8, 9), které uchycují sestavu horní skříně ke skříni pohonu. Utáhněte matice postupně střídavě (viz tabulka 6).
13. Namontujte vstupní potrubí na sestavu horní skříně.
14. Viz postup montáže pohonu a pokračujte podle postupu:

Montáž pozicionéru (3610, DVC6020, nebo DVC6200)

1. Před montáží pozicionéru je nutno na páku namontovat vačku pozicionéru.
2. Postupujte podle kroku 2 předchozího oddílu Výměna páky pohonu.
3. Postupujte podle návodu k pozicionéru a postupů k jeho nastavení a kalibraci.

Ruční kolo namontované shora (velikost 1 a 2)

Čísla pozic uvedená v tomto postupu jsou zobrazena na obrázku 9.

Volitelné ruční kolo namontované shora lze použít jako ruční pohon pro občasné použití. Není určeno k použití jako seřiditelná koncová zarážka. Je vestavěné do skříně.

Sestava ručního kola je přivařena ke zvláštní sestavě horní skříně (poz. 5, obrázek 9). Šestihenná matice (poz. 43) uzamyká ruční kolo v poloze. Pro instalaci ručního kola v terénu se spolu s ním dodává zvláštní horní skříň membrány.

Otočením ručního kola (poz. 32) ve směru hodinových ručiček do horní skříně působí tlačná deska (poz. 36) proti membráně a desce membrány (poz. 11 a 6, obrázek 7). Tím stlačuje vnitřní a vnější pružinu (poz. 12 a 13, obrázek 7) a posouvá sestavu táhla membrány dolů. Otáčením ručního kola proti směru hodinových ručiček pružiny pohonu posouvají sestavu táhla membrány vzhůru.

UPOZORNĚNÍ

Pokud se ruční kolo proti směru hodinových ručiček přetočí, může se poškodit jeho šroub. Ručním kolem se nesmí dále otáčet poté, co pohon dosáhne dorazu a odpor vůči otáčení ručního kola se podstatně sníží.

Níže jsou uvedeny pokyny pro celkovou demontáž a montáž, které jsou potřeba pro prohlídky a výměnu dílů.

Demontáž

▲ VAROVÁNÍ

Aby nedošlo ke zranění osob v důsledku toho, že síla stlačené pružiny náhle z pohonu vymrští předměty, je třeba ruční kolo zcela otočit proti směru hodinových ručiček.

1. Provedte kroky 1 až 6 postupu výměny membrány.
2. Demontujte závlačku, šestihrannou matici, ruční kolo a pojistnou matici (poz. 34, 33, 32 a 43). Vyšroubujte dřík (poz. 35) skrz těleso ručního kola na straně pohonu (poz. 5).
3. Zkontrolujte stav O-kroužku (poz. 44); v případě potřeby jej vyměňte.
4. Je nutné demontovat tlačnou desku nebo podložku (poz. 36 nebo 42) a vytáhnout závlačku (poz. 37).

Montáž

1. Před montáží promažte závit (poz. 35) mazivem proti zadírání. Promažte nosné plochy dříku a zaobleného konce lithiovým tukem.
2. Pokud jste sňali tlačnou desku nebo vložku, připojte je ke dříku a zasuňte novou závlačku (poz. 37).
3. Dřík s nasazeným O-kroužkem (poz. 44) našroubujte do sestavy ručního kola.
4. Namontujte pojistnou matici, šestihrannou matici a závlačku (poz. 43, 32, 33 a 34).

Poznámka

Dbejte na to, aby horní strana namontovaného ručního kola souhlasila s funkcí pohonu tak, jak je uvedeno na typovém štítku. (Pro PDTO musí šipka směřovat ve směru hodinových ručiček. Pro PDTDC musí šipka směřovat proti směru hodinových ručiček.)

5. Namontujte sestavu horní skříně a zkontrolujte, že se na přírubě skříně nachází výstražný štítek.

Zajišťovací mechanismus

Při instalaci či plánování provozu zařízení zvolte zajišťovací mechanismus správné velikosti dle obrázků 5 a 6.

▲ VAROVÁNÍ

Zabraňte zranění v důsledku náhlého uvolnění procesního tlaku. Před prováděním jakýchkoli údržbových prací:

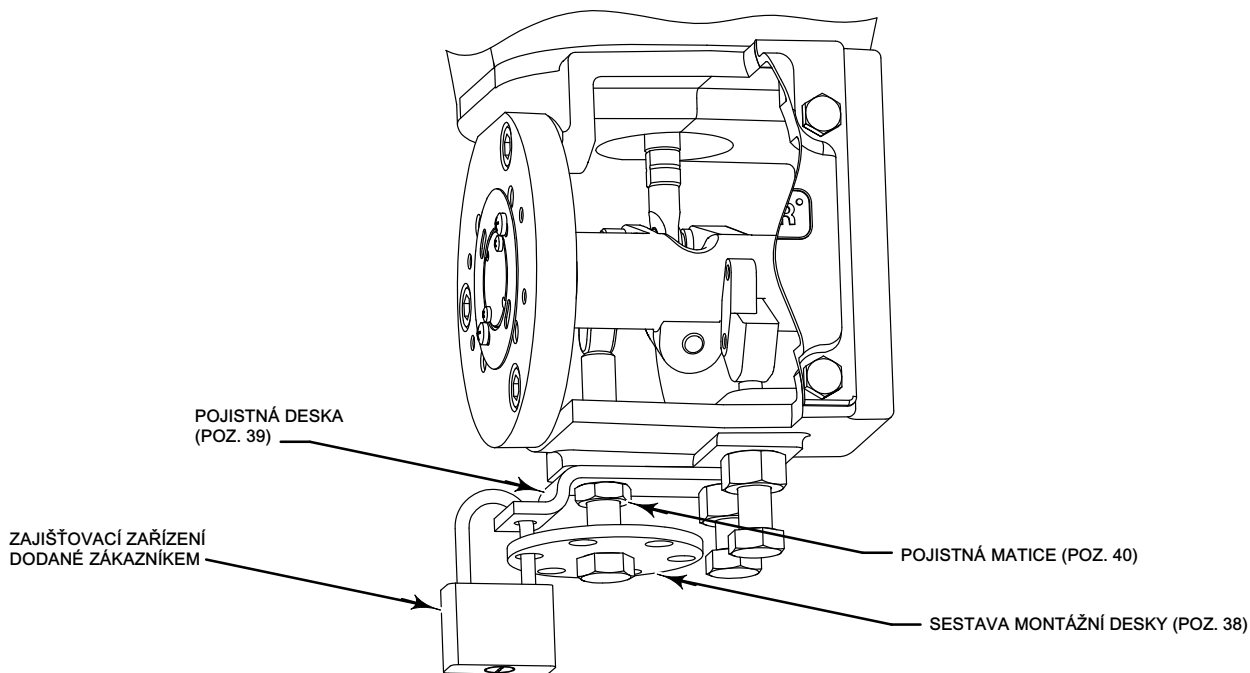
- Neodnímejte pohon z ventilu, pokud je ventil ještě natlakován.
- Při provádění údržby vždy používejte ochranné rukavice, oděv a brýle.
- Odpojte od pohonu veškerá provozní vedení s natlakovaným vzduchem, s elektrickým napájením či s ovládacím signálem. Přesvědčte se, že pohon nemůže náhle otevřít nebo zavřít ventil.
- Pokud potřebujete ventil zcela odpojit od provozního tlaku, použijte obtokové ventily nebo provoz zcela vypněte. Uvolněte provozní tlak z obou stran ventilu. Vypusťte procesní médium z obou stran ventilu.
- Bezpečným způsobem uvolněte provozní tlak v silovém pohonu.
- S procesním inženýrem či bezpečnostním technikem konzultujte případná rizika vyplývající ze styku s procesním médiem.

Instalace zajišťovacího mechanismu velikosti 1

Pokud chcete ke stávajícímu pohonu přidat zajišťovací mechanismus (obrázek 5), potřebnou sadu si můžete zakoupit u společnosti Emerson Automation Solutions.

1. Zkontrolujte, že sestava táhla membrány (poz. 10) je v poloze vzhůru a páka (poz. 14) je proti dorazu zdvihu (poloha ochabnutí pružiny).
2. Našroubujte dodanou pojistnou matici (poz. 40) na celou dráhu závitu na šroubu montážní desky.
3. Povolte šestihrannou matici dorazu zdvihu (poz. 24) a demontujte šroub dorazu zdvihu (poz. 23).
4. Demontujte větrací mřížku (poz. 47) ze závitového otvoru ve dně skříně pohonu.
5. Zajistěte pojistnou desku (poz. 39) ke dnu sestavy skříně tak, že znovu nainstalujete spodní doraz zdvihu (poz. 23) a šestihrannou matici (poz. 24). Zkontrolujte, že otvor v pojistné desce je zarovnán se závitovým otvorem ve dně skříně.
6. Zkontrolujte, že spodní doraz zdvihu je správně seřízen a že pohon dosahuje správného rotačního výstupu.
7. Namontujte sestavu montážní desky (poz. 38) tak, že ji vsunete otvorem v pojistné desce a našroubujete do otvoru ve skříní pohonu.

Obrázek 5. Zajišťovací mechanismus velikosti 1



Provoz zajišťovacího mechanismu (velikost 1)

K zajištění pohonu

1. Našroubujte sestavu montážní desky do skříně, až se dotýká páky pohonu.
2. Vyrovnajte otvor v pojistné desce (poz. 39) s jedním z otvorů v kotouči sestavy montážní desky.
3. Utáhněte pojistnou matici (poz. 40) proti pojistné desce.

4. Zajistěte zámkem (nedodává společnost Emerson Automation Solutions), aby se sestava montážní desky neotáčela.

K odjištění pohonu

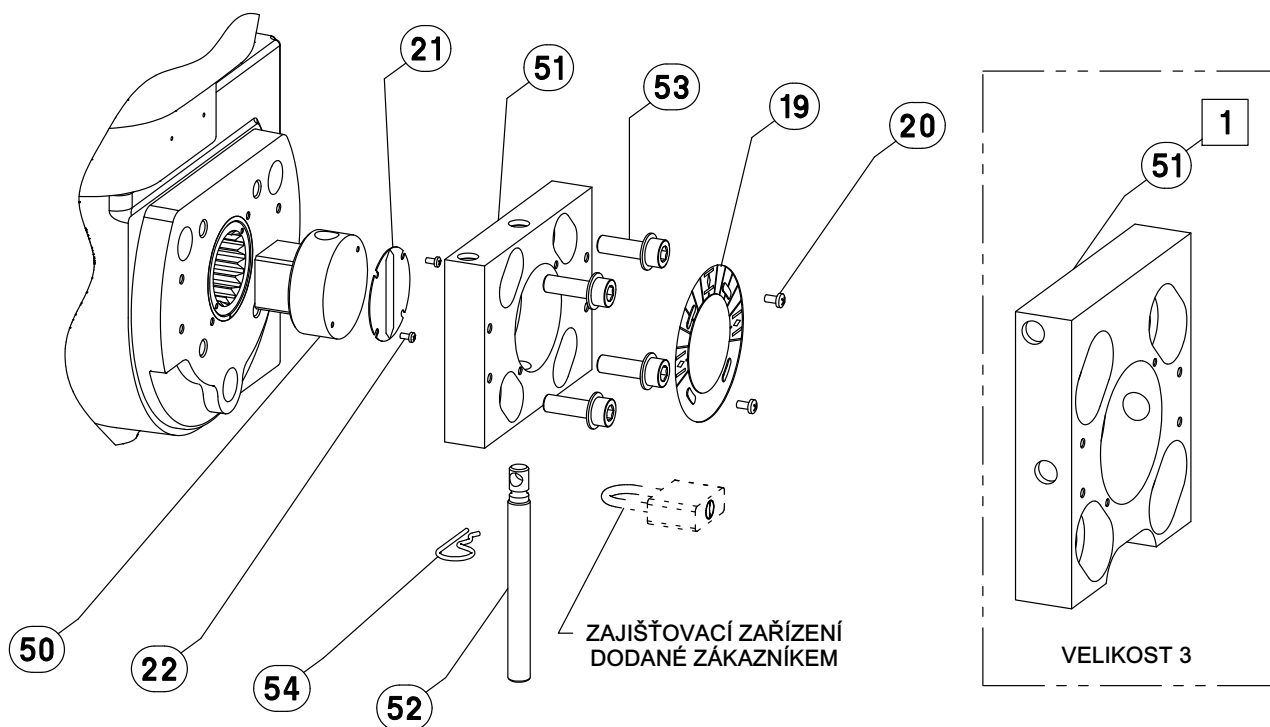
1. Odstraňte zámek. Povolte pojistnou matici (poz. 40) a vyšroubujte šroub tak, aby nezasahoval do skříně.

Poznámka

Zkontrolujte, že šroub sestavy montážní desky je dostatečně vyšroubován tak, aby se páka pohonu za provozu nedotýkala šroubu.

2. Pokud sestava montážní desky zůstane částečně našroubovaná do skříně, zajistěte ji pojistnou maticí (poz. 40), aby se nemohla našroubovat hlouběji do skříně a překážet při provozu pohonu.

Obrázek 6. Zajišťovací mechanismus velikost 2 a 3



1 ORIENTACE DÍLU PRO KONCOVÝ NÁSTROJ VELIKOSTI 3

Instalace zajišťovacího mechanismu velikosti 2 a 3

Pokud chcete ke stávajícímu pohonu přidat zajišťovací mechanismus (obrázek 6), potřebnou sadu si můžete zakoupit u společnosti Emerson Automation Solutions.

1. Pohon musí být namontován na těleso ventilu a oba dorazy zdvihu (poz. 23) musí být před instalací zajišťovacího mechanismu správně umístěny.
2. Zkontrolujte, že páka pohonu (poz. 14) je v poloze ochabnutí pružiny (proti hornímu dorazu zdvihu).
3. Složte blokovací sadu tak, že umístíte blokovací hřídel (poz. 50) do středového otvoru v montážní desce (poz. 51) dle znázornění na obrázku 6. Vsuňte zajišťovací kolík (poz. 52) do středového otvoru v montážní desce a do otvoru v blokovací hřídeli. K zajištění namontujte vlásenkovou závlačku (poz. 54).
4. Při montáži blokovací sady na stávající pohon sejměte z pohonu indikátor zdvihu (poz. 21) a stupnici indikátoru zdvihu (poz. 19) tak, že povolíte příslušné šrouby.
5. Umístěte blokovací sadu proti vnějšímu konci pohonu. Blokovací hřídel se vsune a nastaví geometrii konce s pákou.

Pohon velikosti 2: Orientace blokovací sady standardního rozměru 2 znázorněná na obrázku 6 se přizpůsobí digitálním ovladačům ventilu, pozicionérům a příslušenstvím montovaným na okno a na konec. Tato orientace vyžaduje, aby zajišťovací kolík byl ve směru spodní strany pohonu.

Pohon velikosti 3: Pro digitální ovladač ventilu DVC6200 montovaný na okno je třeba orientovat blokovací sadu velikosti 3 tak, aby se zajišťovací kolík vytahoval ve směru spodní strany pohonu. Tato poloha montážní desky poskytuje potřebnou vůli u regulátoru přivodního tlaku. Pro digitální ovladač ventilu nebo příslušenství montované na konec je třeba orientovat blokovací sadu velikosti 3 podle znázornění na obrázku 6.

6. Nainstalujte volně čtyři šrouby s přírubou (poz. 53). Před utažením spojů zkontrolujte, že je otvor v montážní desce vystředěn kolem vnějšího průměru blokovací hřídele (poz. 50). Otočte sestavu rukou příslušným směrem, tj. opačným, než je směr rotace páky za účelem eliminace počáteční vůle mezi díly.
7. Utáhněte šrouby (poz. 53) doporučenými hodnotami momentu dle tabulky 6.
8. Namontujte indikátor zdvihu (poz. 21) a stupnici indikátoru zdvihu (poz. 19) na blokovací díly dle znázornění na obrázku 6.

VAROVÁNÍ

Aby nedošlo ke zranění osob nebo poškození majetku, zkontrolujte, že indikátor zdvihu je správně namontován tak, aby snímal požadovanou funkci pohonu. Podrobnosti najdete na obrázku 3.

9. Pro běžný provoz pohonu vytáhněte vlásenkovou závlačku (poz. 54) a zajišťovací kolík (poz. 52) ze středového otvoru v montážní desce a tyto díly odložte do druhého otvoru.

Provoz zajišťovacího mechanismu (velikost 2 a 3)

K zajištění pohonu

1. S pákou pohonu (poz. 14) v poloze proti dorazu zdvihu (poloha ochablé pružiny) vsuňte zajišťovací kolík (poz. 52) do středového otvoru v montážní desce a do otvoru v blokovací hřídeli. K zajištění namontujte vlásenkovou závlačku (poz. 54).
2. Namontujte blokovací zařízení dodané zákazníkem, které zabrání vysunutí zajišťovacího kolíku.

K odjištění pohonu

1. Demontujte zajišťovací zařízení dodané zákazníkem.
2. Pro běžný provoz pohonu vytáhněte vlásenkovou závlačku (poz. 54) a zajišťovací kolík (poz. 52) ze středového otvoru v montážní desce a tyto díly odložte do druhého otvoru.

▲ VAROVÁNÍ

Aby nedošlo ke zranění osob nebo poškození majetku, zkontrolujte, že stupnice indikátoru zdvihu (poz. 19) za běžného provozu pohonu drží blokovací hřídel (poz. 50). Demontáž stupnice indikátoru zdvihu by mohla způsobit vychýlení blokovací hřídele v některých orientacích pohonu.

Objednávání dílů

Při korespondenci s [prodejcem společnosti Emerson Automation Solutions](#) týkající se tohoto vybavení uvádějte sériové číslo uvedené na typovém štítku pohonu.

▲ VAROVÁNÍ

Používejte pouze originální náhradní díly Fisher. Komponenty, které nedodává společnost Emerson Automation Solutions, nesmí být v žádném případě používány ve ventilech Fisher, protože mohou vést k zániku záruky, nepříznivě ovlivnit výkon ventilu a mohou způsobit poranění osob a majetkové škody.

Seznam dílů

Poznámka

Informace o objednávkách dílů získáte v [prodejní kanceláři společnosti Emerson Automation Solutions](#).

Poz. Popis

1	Housing Assembly
1a*	Bushing
2	Cover or Plug
3	End Plate Assembly
3a*	Bushing
4	Cap Screw
5	Top Casing Assembly
6	Diaphragm Plate
7	Cap Screw
8	Cap Screw
9	Hex Nut
10	Diaphragm Rod Assembly
11*	Diaphragm
	Molded nitrile/nylon
	Standard Construction
	Molded silicone/polyester
	Standard Construction
12	Spring, Inner
13	Spring, Outer
14	Lever
15	Cap Screw
16	Cap Screw

Poz. Popis

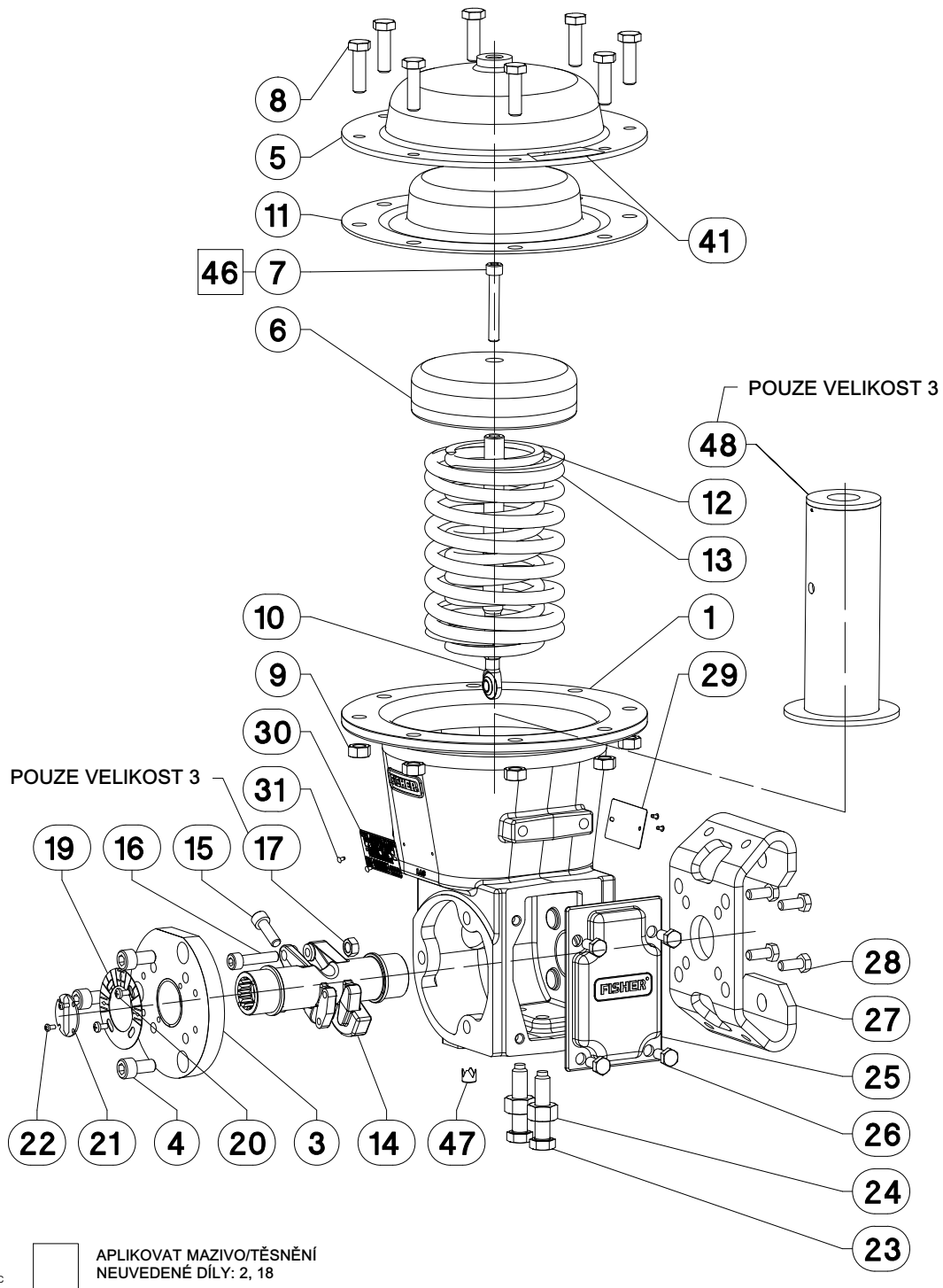
17	Hex Nut
18	Insert
19	Travel Indicator Scale
20	Self Tapping Screw
21	Travel Indicator
22	Machine Screw
23	Cap Screw
24	Hex Nut
25	Cover Plate
26	Cap Screw
27	Mounting Yoke
28	Cap Screw
29	Label
30	Nameplate
31	Drive Screw
32	Handwheel
33	Slotted Hex Nut
34	Cotter Pin
35	Screw
36	Pusher Assembly
37	Groove Pin
41	Warning Label
42	Washer
43	Hex Nut
44*	O-Ring
45	Lubricant
46	Lubricant
47	Vent Screen
48*	Guide Assembly
49	Lockout Kit

Sady pro blokovací mechanismy pohonů jsou určeny k udržování pohonu v zablokované poloze s ochablou pružinou pro případ údržby. (Zámek si zajišťuje zákazník individuálně.) Není kompatibilní s odpojitelným ručním kolem u pohonů velikosti 2 a 3.

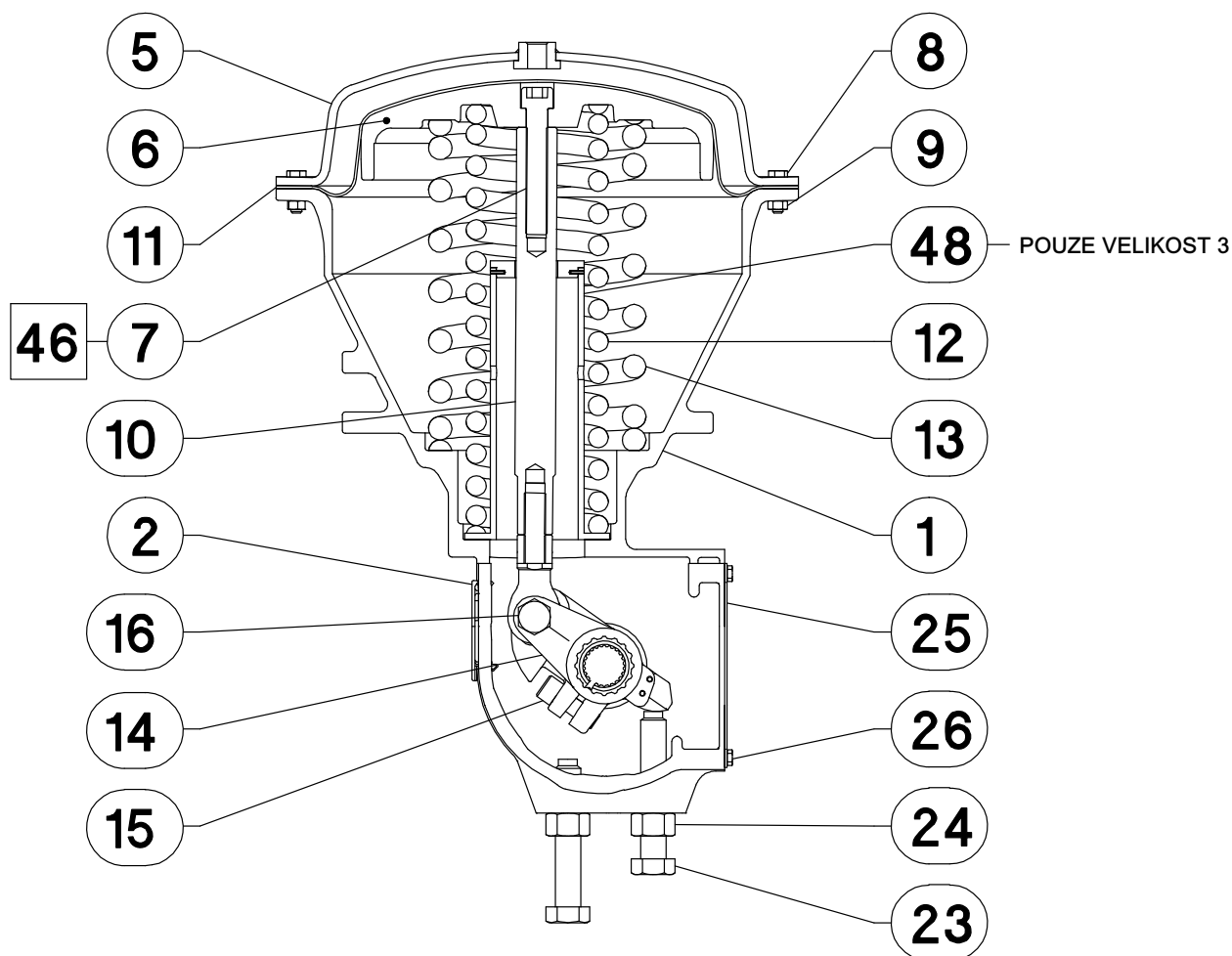
Kits

Description	Part Number
Size 1	GE51941X012
Size 2	GE52968X012
Size 3	GE52968X022

Obrázek 7. Sestava pohonu Fisher 2052



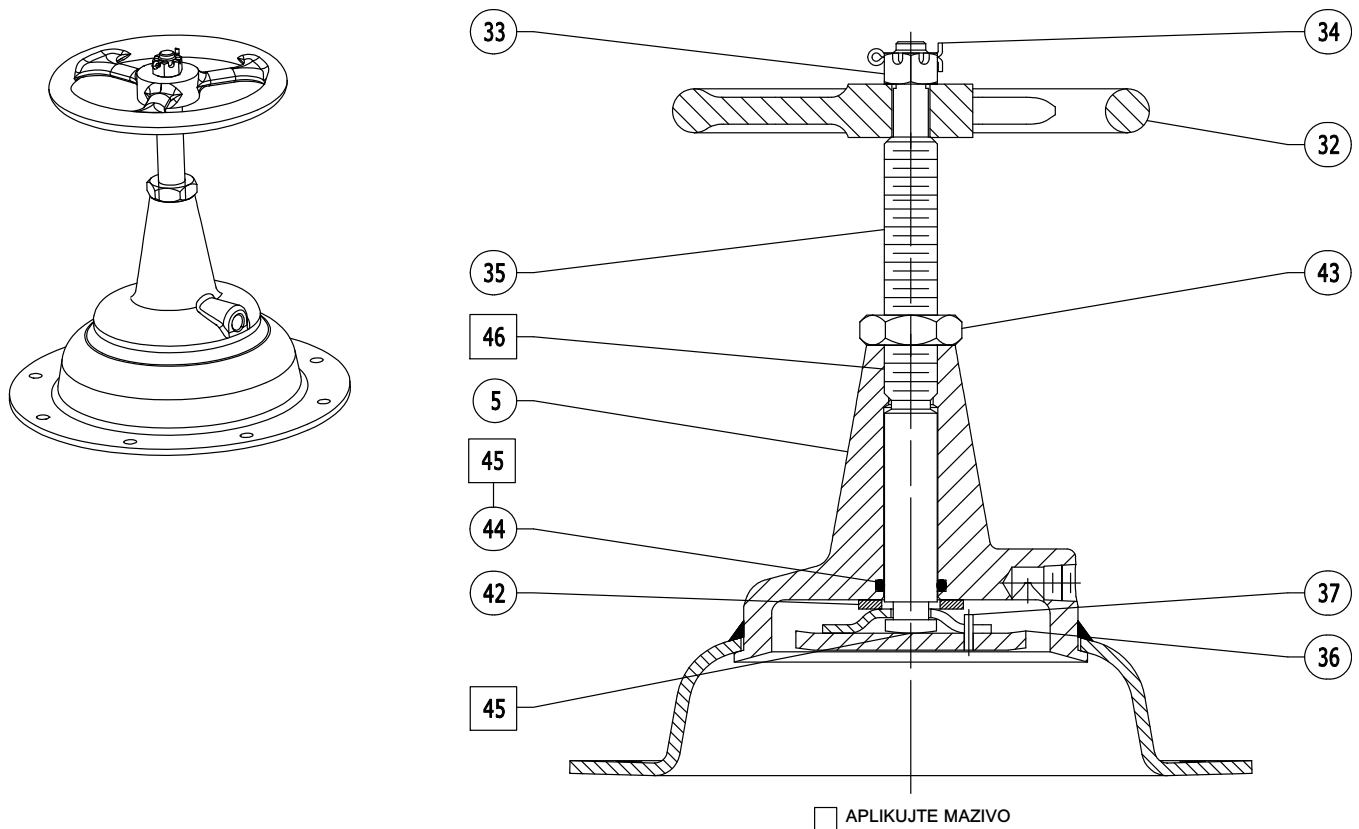
Obrázek 8. Sestava pohonu Fisher 2052 velikosti 3



APLIKOVAT MAZIVO/TĚSNĚNÍ

GE52013-A

Obrázek 9. Sestava ručního kola Fisher 2052 velikosti 1



GE33241_A

Společnost Emerson, Emerson Automation Solutions ani žádná jejich pobočka nenesou odpovědnost za výběr, použití nebo údržbu jakéhokoli výrobku. Za řádný výběr, použití a údržbu jakéhokoli produktu je zodpovědný kupující a koncový uživatel.

Fisher, Control-Disk a GO Switch jsou značky ve vlastnictví jedné ze společností v obchodní divizi Emerson Automation Solutions společnosti Emerson Electric Co. Názvy Emerson Automation Solutions a Emerson a logo Emerson jsou ochranné známky a obchodní značky společnosti Emerson Electric Co. Všechny ostatní značky jsou majetkem příslušných vlastníků.

Obsah této publikace je poskytován pouze k informačním účelům. Ačkoli jsme vynaložili veškeré úsilí pro zajištění jeho přesnosti, nemůže sloužit jako výslovná nebo odvozená záruka na produkty nebo služby, které jsou v něm popsány, jejich použití a vhodnost pro daný účel. Na veškerý prodej se vztahují naše všeobecné obchodní podmínky, které jsou k dispozici na vyžádání. Vyhrazuje si právo na změnu nebo zlepšení provedení nebo specifikací těchto výrobků kdykoli bez předchozího upozornění.

Emerson Automation Solutions
Marshalltown, Iowa 50158 USA
Sorocaba, 18087 Brazil
Cernay, 68700 France
Dubai, United Arab Emirates
Singapore 128461 Singapore

www.Fisher.com

