

Transdutor de corrente a pressão 846 da Fisher™

Conteúdo

Introdução	
Escopo do manual	2
Descrição	2
Especificações	2
Serviços educacionais	5
Instalação	6
Áreas classificadas e instruções especiais de uso seguro e instalação em áreas classificadas	7
Montagem	8
Conexões de pressão	8
Pressão de alimentação	10
Pressão de saída	14
Conexões elétricas	14
Portas de ventilação	15
Interrupção do sinal	15
Calibração	16
Desempenho padrão:	
entrada de faixa máxima, ação direta	18
Desempenho em várias faixas:	
entrada de faixa máxima, ação direta	18
Desempenho padrão:	
entrada de faixa dividida, ação direta	19
Sinal de entrada de 4 a 12 mA	19
Sinal de entrada de 12 a 20 mA	19
Desempenho padrão:	
entrada de faixa máxima, ação inversa	20
Desempenho em várias faixas:	
entrada de faixa máxima, ação inversa	20
Desempenho padrão:	
entrada de faixa dividida, ação inversa	21
Sinal de entrada de 4 a 12 mA	21
Sinal de entrada de 12 a 20 mA	21
Transporte do conjunto final do módulo	22
Princípio de operação	22
Circuito eletrônico	22
Atuador magnético	23
Estágio do piloto	23
Estágio do booster	24
Solução de problemas	25
Recursos de diagnóstico	25
Porta de golpe	25

Figura 1. Transdutor de corrente a pressão 846 da Fisher



X0234

Leitura remota da pressão (RPR)	25
Utilizando um Contador de Frequência para ler sinais RPR	25
Solução de problemas durante o serviço	26
Solução de problemas na oficina	33
Manutenção	31
Conjunto final do módulo	32
Remoção do conjunto final do módulo	34
Substituição do conjunto final do módulo	35
Placa de circuitos eletrônicos	36
Jumper de leitura remota da pressão (RPR) opcional	36
Jumper de faixa	37
Ação	37
Remoção da placa de circuitos eletrônicos	37
Substituição da placa de circuitos eletrônicos	38
Conjunto do piloto/atuador	38
Ação	38
Remoção do conjunto do piloto/atuador	39
Substituição do conjunto do piloto/atuador	39
Subconjunto do módulo	40
Compartimento de terminais	40
Telas da porta de escape e de golpe	41
Peças	42

Introdução

Escopo do manual

Este manual de instruções contém informações sobre a instalação, operação, calibração, manutenção e encomenda de peças para os transdutores de corrente a pressão 846 da Fisher. Consulte os manuais separados para obter instruções sobre os equipamentos usados com os transdutores.

Não instale, opere nem faça a manutenção de um transdutor de corrente a pressão 846 sem o treinamento e a qualificação necessários para instalar, operar e fazer a manutenção de válvulas, atuadores e acessórios. Para evitar ferimentos ou danos materiais, é importante ler atentamente, compreender e seguir todo o conteúdo deste manual, incluindo todos os cuidados e advertências de segurança. Se você tiver quaisquer dúvidas sobre estas instruções, entre em contato com o seu [escritório de vendas da Emerson](#) ou com o seu parceiro de negócios local antes prosseguir.

Descrição

O transdutor de corrente a pressão 846, mostrado na figura 1, aceita um sinal de entrada elétrico e produz uma saída pneumática proporcional. Normalmente, 4 a 20 mA são convertidos para 0,2 a 1,0 bar (3 a 15 psi). Estes modelos estão disponíveis em ação direta ou inversa e selecionáveis para entradas de range máximo ou dividido. Consulte a seção Calibração para obter mais informações sobre as combinações de entrada/saída.

A aplicação mais comum do transdutor é receber um sinal elétrico de um controlador e produzir uma saída pneumática para operar um atuador ou posicionador de válvula de controle. O 846 também pode ser usado para produzir um sinal para um instrumento de recepção pneumático.

O 846 é um transdutor eletrônico de I/P. Ele tem uma única placa de circuitos eletrônicos, como mostrado na Figura 2. O circuito contém um sensor de pressão de estado sólido que monitora a pressão de saída e é parte de uma rede de feedback eletrônica. A habilidade de autocorreção oferecida pela combinação de sensor/circuito permite ao transdutor produzir um sinal de saída muito estável e responsivo.

Todos os componentes ativos mecânicos e elétricos do 846 foram incorporados em um único módulo de campo substituível chamado de conjunto final do módulo, mostrado na Figura 2. O conjunto final do módulo contém a placa de circuitos eletrônicos, o conjunto do piloto/atuador e o estágio do booster. O conjunto final do módulo pode ser removido facilmente desparafusando-se a tampa do módulo. Graças ao seu desenho, este equipamento requer um número menor de peças e menos tempo para reparos e solução de problemas.

O compartimento do terminal e o compartimento do módulo são separados por uma parede selada do compartimento. Esta estrutura tem vários compartimentos que protegem os componentes eletrônicos contra os contaminantes e a umidade existente no ar de alimentação.

Especificações

⚠ ADVERTÊNCIA

Este produto foi concebido para uma faixa específico de pressões, temperaturas e outras especificações de aplicação. Aplicar diferentes condições de pressão, temperatura e manutenção podem resultar em um funcionamento incorreto do produto, danos materiais ou ferimentos.

As especificações para o transdutor 846 estão mostradas na Tabela 1.

Tabela 1. Especificações

<p>Sinal de entrada</p> <p>Desempenho padrão: 4 a 20 mA CC, 4 a 12 mA CC ou 12 a 20 mA CC. Faixa de campo dividido ajustável.</p> <p>Desempenho em várias faixas: 4 a 20 mA CC. Consulte a fábrica para obter informações sobre a entrada de faixa dividida.</p> <p>Circuito equivalente</p> <p>Consulte a Figura 3.</p> <p>Sinal de saída⁽¹⁾</p> <p>Desempenho padrão: (Consulte a fábrica para obter informações sobre a saída de faixa dividida)</p> <p>Ação direta (amplitude mínima de 6 psi) Saídas típicas: 0,2 a 1,0 bar (3 a 15 psi). Largura de faixa entre 0,1 e 1,2 bar (1 e 18 psi)</p> <p>Ação inversa (amplitude mínima de 11 psi) Saídas típicas: 1,0 a 0,2 bar (15 a 3 psi) Largura de faixa entre 1,2 e 0,1 bar (18 e 1 psi)</p> <p>Desempenho em várias faixas: Ação direta (amplitude mínima de 6 psi) Saídas típicas: 0,2 a 1,9 bar (3 a 27 psi), 0,4 a 2 bar (6 a 30 psi) e 0,3 a 1,7 bar (5 a 25 psi) Largura de faixa entre 0,03 e 2,3 bar (0,5 e 33 psi)</p> <p>Ação inversa (amplitude mínima de 11 psi) Saídas típicas: 1,9 a 0,2 bar (27 a 3 psi), 2 a 0,4 bar (30 a 6 psi) e 1,7 a 0,3 bar (25 a 5 psi) Largura de faixa entre 2,3 e 0,03 bar (33 e 0,5 psi)</p> <p>Pressão de alimentação⁽²⁾</p> <p>Desempenho padrão: 1,2 a 1,6 bar (18 a 24 psi)</p> <p>Desempenho em várias faixas: 0,2 bar (3 psi)⁽³⁾ maior que a pressão de saída máxima calibrada Máxima: 2,4 bar (35 psi)</p> <p>Meio de pressão de alimentação</p> <p>Ar limpo e seco</p> <p>Segundo a Norma ISA 7.0.01 são aceitáveis partículas de no máximo 40 micrômetros no sistema de ar. Recomendamos usar filtração adicional para reduzir o tamanho das partículas a 5 micra. O conteúdo de lubrificante não deve exceder basicamente 1 ppm de peso (w/w) ou volume (v/v). A condensação no fornecimento de ar deve ser minimizada</p>	<p>Segundo a ISO 8573-1 <i>Densidade máxima de partículas:</i> Classe 7 <i>Conteúdo de óleo:</i> Classe 3 <i>Ponto de condensação da pressão:</i> Classe 3 ou, pelo menos, 10 °C menos do que a temperatura ambiente mais baixa esperada</p> <p>Capacidade de ar de saída⁽⁴⁾</p> <p>Padrão: 6,4 m³/h (240 scfh) a uma pressão de alimentação de 1,4 bar (20 psi)</p> <p>Em várias faixas: 9,7 m³/h (360 scfh) a uma pressão de alimentação de 2,5 bar (35 psig)</p> <p>Consumo máximo de ar em estado estável⁽⁴⁾</p> <p>0,3 m³/h (12 scfh) a uma pressão de alimentação de 1,4 bar (20 psi)</p> <p>Limites de temperatura⁽²⁾</p> <p>Operação: -40 a 85 °C (-40 a 185 °F) Armazenamento: -40 a 93 °C (-40 a 200 °F)</p> <p>Limites de umidade</p> <p>0 a 100% de umidade relativa de condensação</p> <p>Desempenho⁽⁵⁾</p> <p>Observação: o desempenho de todos os 846 I/Ps é verificado usando sistemas de fabricação automatizados de computador para assegurar que toda unidade que sai da fábrica está em conformidade com as especificações de desempenho.</p> <p>Linearidade, histerese e repetibilidade: ± 0,3% de amplitude.</p> <p>Efeito de temperatura (efeito total incluindo zero e amplitude): ± 0,07%/°C (0.045%/°F) de amplitude</p> <p>Efeito de vibração: ± 0,3% de amplitude por g durante as seguintes condições: 5 a 15 Hz a 4 mm de deslocamento constante 15 a 150 Hz a 2 g. 150 a 2000 Hz a 1 g. de acordo com a norma PMC 31.1, Seção. 5.3, Condição 3 da SAMA, Estado Estacionário</p> <p>Efeito de choque: ± 0,5% de amplitude, quando testado de acordo com a norma PMC 31.1, Seção 5.4 da SAMA.</p> <p>Efeito de pressão de alimentação: insignificante</p>
---	---

-Continua-

Tabela 1. Especificações (continuação)

<p>Desempenho (continuação)⁽⁵⁾</p> <p>Interferência eletromagnética (EMI): Testado de acordo com IEC 61326-1:2013. Satisfaz os níveis de emissão para equipamentos da classe A (locais industriais) e da classe B (locais residenciais). Atende os requisitos de imunidade para locais industriais (Tabela A.1 no documento de especificação IEC). O desempenho de imunidade está mostrado na tabela 2.</p> <p>Sensibilidade a vazamento⁽⁴⁾: menos do que 1,0% de amplitude para até 4,8 m³/h (180 scfh) de vazamento a jusante.</p> <p>Efeito de sobrepressão: menos do que 0,25% de amplitude para uso incorreto de até 7,0 bar (100 psi) de pressão de alimentação por menos do que 5 minutos para a porta de entrada.</p> <p>Proteção de polaridade inversa:</p> <p>Não ocorrem danos causados pela inversão da corrente de alimentação normal (4 a 20 mA) nem pela aplicação incorreta de até 100 mA.</p> <p>Conexões</p> <p>Medidor de ar de alimentação, sinal de saída e manômetro de saída: conexão interna de 1/4 - 18 NPT Elétrica: conexão de conduíte interna de 1/2 - 14 NPT</p> <p>Ajustes</p> <p>Zero e amplitude: ajustes de chave de fenda localizados no compartimento do terminal.</p> <p>Leitura remota da pressão (RPR) A condição do jumper pode ser selecionada como LIGADA ou DESLIGADA, se a unidade incluir esta opção</p> <p>Faixa de frequência: 0 a 10.000 Hz Amplitude: 0,4 a 1,0 V_{p-p}</p> <p>Tensão de operação necessária com a leitura remota da pressão desligada</p> <p>Mín. de 6,0 V (a 4 mA) Máx. de 7,2 V (a 20 mA)</p> <p>Tensão de operação necessária com a leitura remota da pressão ligada</p> <p>Mín. de 6,4 V (a 4 mA) Máx. de 8,2 V (a 20 mA)</p>	<p>Classificação elétrica</p> <p>Área perigosa:</p> <p>CSA C/US - Intrinsecamente seguro, à prova de explosões, à prova de incêndio FM - Intrinsecamente seguro, à prova de explosões, à prova de incêndio ATEX - Intrinsecamente seguro, à prova de explosão, tipo n IECEX - Intrinsecamente seguro, à prova de explosões</p> <p>Compartimento elétrico:</p> <p>Tropicalização (teste de fungos de acordo com a norma MIL-STD-810) CSA C/US - tipo 4X FM - tipo 4X ATEX - IP66⁽⁶⁾ IECEX - IP66⁽⁶⁾</p> <p>Outras classificações/certificações</p> <p>INMETRO - Instituto nacional de metrologia, qualidade e tecnologia (Brasil) KGS - Korea Gas Safety Corporation (Coreia do Sul) NEPSI - National Supervision and Inspection Centre for Explosion Protection and Safety of Instrumentation (China)</p> <p>Entre em contato com o seu escritório de vendas da Emerson ou parceiro de negócios local para informações específicas sobre classificação/certificação</p> <p>Materiais de construção</p> <p>Compartimento: alumínio com baixo teor de cobre com tinta de poliuretano ou aço inoxidável 316 Anéis de vedação: Nitrilo, exceto silicone para os anéis de vedação do sensor.</p> <p>Opções</p> <p>O regulador de filtro Fisher 67CFR, medidores de alimentação e saída ou leitura remota da pressão da válvula de pneu, tampa do módulo com múltiplas portas de golpe, compartimento de aço inoxidável ou suporte de montagem de aço inoxidável.</p> <p>Peso</p> <p>Alumínio: 2,9 kg (6.5 lb) excluindo as opções Aço inoxidável: 6,7 kg (14.8 lb) excluindo as opções</p>
---	--

-Continua-

Tabela 1. Especificações (continuação)

Declaração de SEP	<p>acordo com as Boas Práticas de Engenharia (SEP) e não pode portar a marca CE relacionada à conformidade PED. Contudo, o produto <i>pode</i> conter a marca CE para indicar conformidade com <i>outras</i> diretrizes aplicáveis da Comunidade Europeia.</p>
<p>A Fisher Controls International LLC declara que este produto está de acordo com o Artigo 3, parágrafo 4, da Diretriz PED 2014/68/EU. Ele foi projetado e fabricado de</p>	

OBSERVAÇÃO: os termos sobre os instrumentos especializados estão definidos na norma ANSI/ISA Padrão 51.1 - Terminologia sobre instrumentos de processo.

1. Calibração métrica também disponível.

2. Não exceda os limites de temperatura e pressão indicados neste documento nem nenhuma norma ou código aplicável.

3. 0,14 bar (2 psi) para uma saída de 2,3 bar (33 psi).

4. M³/h normais - metros cúbicos por hora normais (0 °C e 1,01325 bar, absoluto). Scfh - Pés cúbicos padrão por hora (60 °F e 14,7 psia).

5. Condições de referência: entrada de 4,0 a 20 mA CC, saída de 0,2 a 1,0 bar (3 a 15 psi) e pressão de alimentação de 1,4 bar (20 psi).

6. ATEX e IECEx, à prova de explosões - IP66 de acordo com a Carta de comprovação da CSA.

Tabela 2. Critérios de desempenho de imunidade EMC

Porta	Fenômeno	Norma	Nível de teste	Critérios de desempenho ⁽¹⁾
Invólucro	Descarga eletrostática (DE)	IEC 61000-4-2	contato 4 kV ar 8 kV	A
	Campo eletromagnético irradiado	IEC 61000-4-3	80 a 1000 MHz a 10V/m com 1 kHz AM a 80% 1400 a 2000 MHz a 3V/m com 1kHz AM a 80% 2000 a 2700 MHz a 1V/m com 1kHz AM a 80%	A
Sinal/control de E/S	Rajada (transientes rápidos)	IEC 61000-4-4	1 kV	A
	Surto	IEC 61000-4-5	1 kV (linha ao terra somente, cada)	B
	Radiofrequência conduzida (RF)	IEC 61000-4-6	150 kHz a 8 MHz a 3 Vrms 8 MHz a 80 MHz a 3 Vrms	B A

Limite de especificação = ±1% da amplitude

1. A = Sem degradação durante o teste. B = Degradação temporária durante o teste, sendo esta autorrecuperável.

Serviços educacionais

Para obter informações sobre os cursos disponíveis sobre o transdutor de corrente a pressão 846, bem como uma variedade de outros produtos, entre em contato com:

Emerson Automation Solutions
 Educational Services - Registration
 Telefone: +1-641-754-3771 ou +1-800-338-8158
 E-mail: education@emerson.com
 emerson.com/fishervalvetraining

Figura 2. Construção modular do transdutor

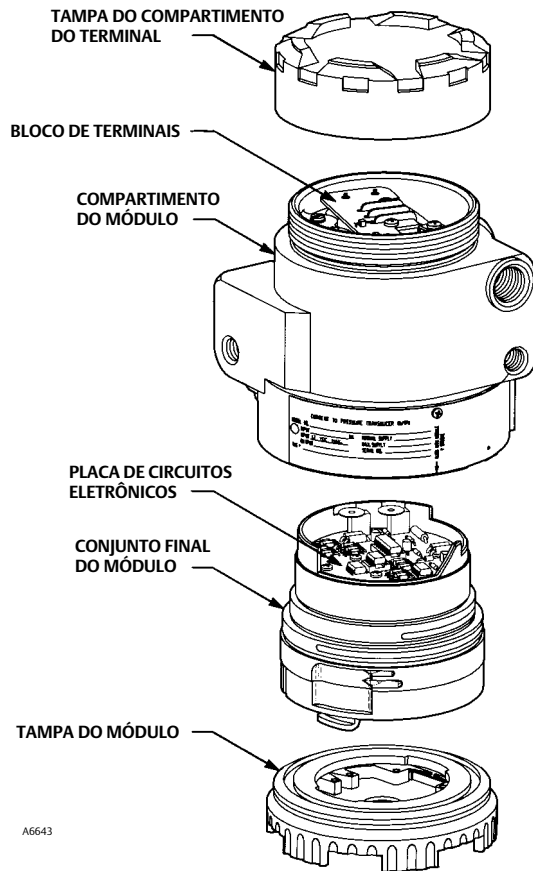
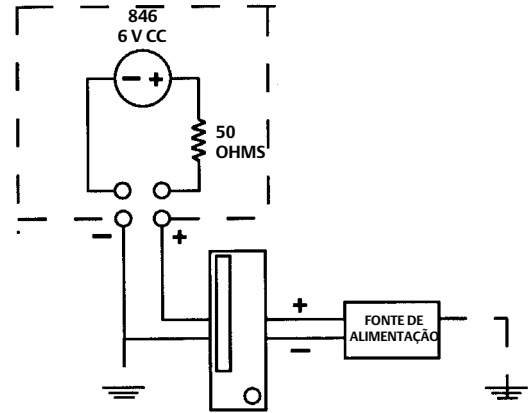


Figura 3. Circuito equivalente



OBSERVAÇÃO:
O 846 NÃO É UM RESISTOR CONSTANTE EM SÉRIE COM UM INDUTOR. ELE É MELHOR MODELADO EM UM CIRCUITO COM UM RESISTOR DE 50 OHMS EM SÉRIE COM UMA QUEDA DE TENSÃO DE 6 VOLTS CC COM INDUTÂNCIA INSIGNIFICANTE.

A6325

Instalação

⚠️ ADVERTÊNCIA

Para evitar ferimentos ou danos materiais provenientes da súbita liberação de pressão ou ar:

- Use sempre roupas de proteção, luvas e óculos para realizar qualquer operação de instalação.
- Desconecte todas as linhas de operação que estejam fornecendo pressão de ar, energia elétrica ou um sinal de controle ao atuador. Certifique-se de que o atuador não possa se abrir de repente e fechar a válvula.
- Use as válvulas de desvio ou desligue completamente o processo para isolar a válvula da pressão do processo. Libere a pressão do processo em ambos os lados da válvula.
- Use os procedimentos de segurança para se certificar de que as medidas acima permanecem em efeito enquanto você trabalha no equipamento.
- Verifique com o engenheiro do processo ou de segurança se são necessárias medidas adicionais para proteção contra os meios de processo.

CUIDADO

Não utilize fita de vedação nas conexões pneumáticas. Este instrumento contém passagens pequenas que podem ficar obstruídas por pedaços de fita de vedação. Pasta de vedação de rosca deve ser usada para vedar e lubrificar as conexões pneumáticas rosçadas.

Esta seção apresenta informações sobre a instalação do transdutor de corrente a pressão 846. As Figuras 4, 5, 6 e 8 podem ser usadas como referência para as instruções contidas nesta seção.

Quando uma válvula de controle for encomendada com um transdutor 846 especificado para ser montada no atuador, o transdutor montado na fábrica é conectado ao atuador com a tubulação necessária e é calibrado de acordo com as especificações indicadas no pedido.

Se o transdutor for comprado separadamente para montagem em uma válvula de controle que já está em funcionamento, todas as peças de montagem necessárias são fornecidas, se forem encomendadas. Isso inclui os suportes adequados para conectar a unidade ao controlador do atuador (com furos rosqueados) ou para conectá-la ao compartimento do diafragma.

Se o cliente preferir, as peças de montagem podem ser fornecidas para montar o transdutor em um suporte de tubulação de 51 mm (2 in.) de diâmetro, uma superfície plana ou um tampão curto para tubagem.

Os transdutores também podem ser encomendados separadamente para montagem em um conjunto de válvula de controle já em funcionamento. O transdutor pode ser encomendado com ou sem as peças de montagem. As peças de montagem incluem os suportes e parafusos corretos para conectar a unidade ao controlador do atuador (com furos rosqueados) ou para conectá-la ao compartimento do diafragma.

Áreas classificadas e instruções especiais de uso seguro e instalação em áreas classificadas

Consulte os seguintes complementos do manual de instruções para obter informações de aprovação.

- Informações sobre a aprovação CSA para transdutor de corrente a pressão 846 da Fisher ([D104218X012](#))
- Informações sobre a aprovação FM para transdutor de corrente a pressão 846 da Fisher ([D104219X012](#))
- Informações sobre a aprovação ATEX para transdutor de corrente a pressão 846 da Fisher ([D104220X012](#))
- Informações sobre a aprovação IECEx para transdutor de corrente a pressão 846 da Fisher ([D104221X012](#))
- Informações sobre a aprovação INMETRO para transdutor de corrente a pressão 846 da Fisher ([D103623X012](#))
- Informações sobre a aprovação NEPSI para transdutor de corrente a pressão 846 da Fisher ([D103618X012](#))

Todos os documentos estão disponíveis no seu escritório de vendas da Emerson, parceiro de negócios local ou [Fisher.com](#). Entre em contato com o seu escritório de vendas da Emerson ou parceiro de negócio local para obter todas as outras informações sobre aprovações/certificações.

Montagem

⚠ ADVERTÊNCIA

Esta unidade será purgada para a atmosfera por meio da porta de golpe na tampa do módulo e da porta de escapamento, localizada abaixo da placa de identificação. Não remova o respiro desta a unidade.

O transdutor foi desenhado para ser montado em uma válvula de controle, suporte de tubulação de 51 mm (2 in.) de diâmetro, parede ou painel. As Figuras 5, 6, 7 e 8 mostram as configurações de montagem recomendadas. As posições de montagem mostradas permitem que qualquer umidade acumulada no compartimento do terminal seja drenada para a entrada do conduto do fio de sinal. Qualquer umidade na área de estágio do piloto será eliminada através da porta de golpe sem afetar o funcionamento de estágio do piloto. Em aplicações com excesso de umidade no ar de alimentação, a montagem vertical permite uma drenagem mais eficiente através da porta de golpe.

CUIDADO

Não monte o transdutor com a tampa do compartimento do terminal na parte inferior, pois a umidade, ou elementos corrosivos na atmosfera da planta, podem se acumular no compartimento do terminal ou estágio do piloto, resultando em uma avaria do transdutor.

A montagem pode ser feita com um suporte de montagem universal opcional. Antes de montar o transdutor, observe as seguintes recomendações:

- Certifique-se de que todos os parafusos foram totalmente apertados. O torque recomendado é de 22 Nm (16 lbf-ft).
- Os parafusos que são conectados ao transdutor e ao atuador da válvula devem ter uma arruela de travamento colocada imediatamente sob a cabeça do parafuso e da arruela plana colocada entre a arruela de travamento e suporte. Em todos os outros parafusos a arruela deve ser colocada ao lado da porca e a arruela plana deve ser colocada entre a arruela de travamento e o suporte.
- Não monte o transdutor em um local onde materiais estranhos possam cobrir a porta de golpe ou porta de escape. Consulte as descrições da porta de golpe e da porta de escape mais adiante nesta seção.

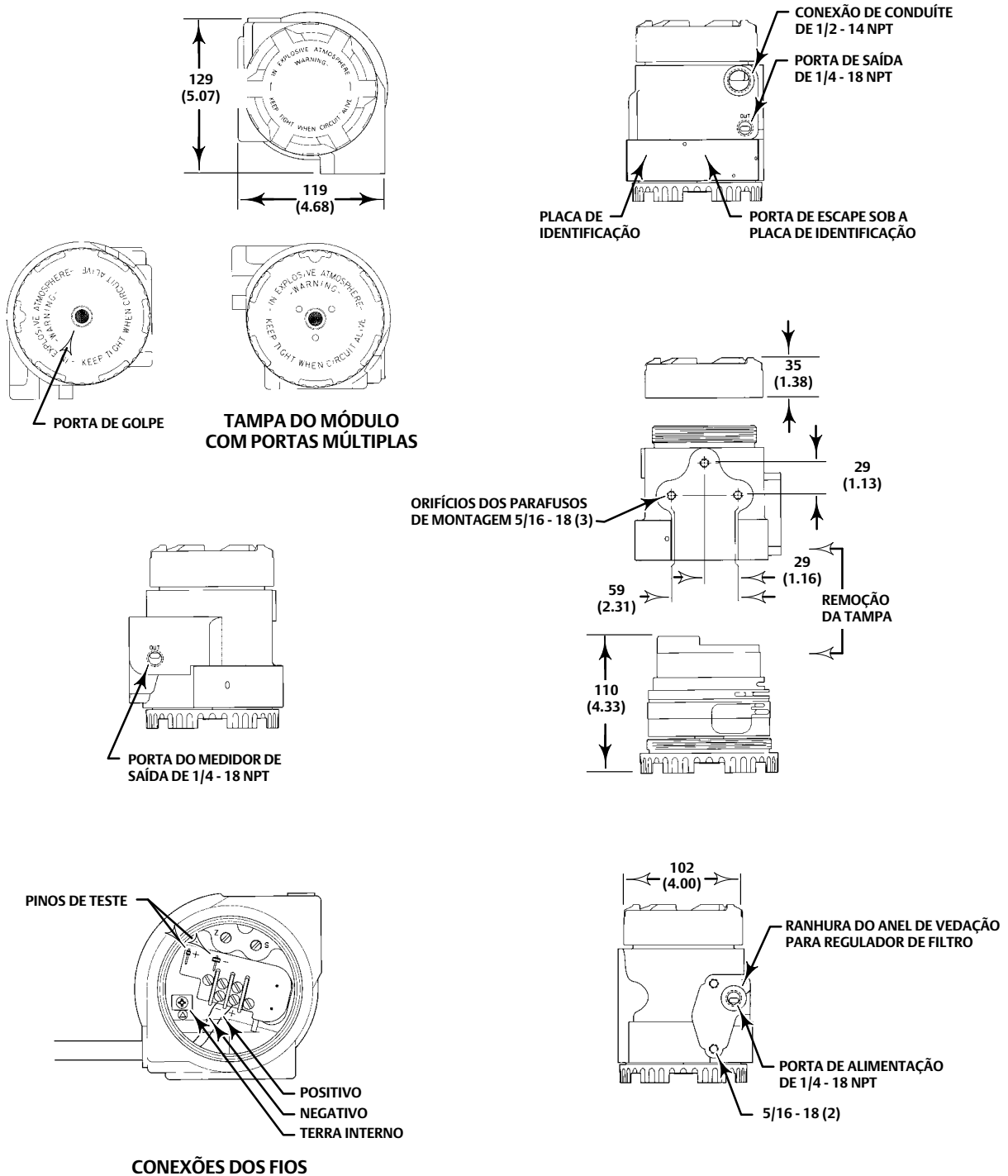
Conexões de pressão

CUIDADO

Não utilize fita de vedação nas conexões pneumáticas. Este instrumento contém passagens pequenas que podem ficar obstruídas por pedaços de fita de vedação. Pasta de vedação de rosca deve ser usada para vedar e lubrificar as conexões pneumáticas roscaadas.

Como mostrado na Figura 4, todas as conexões de pressão no transdutor são conexões internas de 1/4 - 18 NPT. Use tubos de 9,5 mm (3/8 in.) de diâmetro externo para todas as conexões de alimentação e saída.

Figura 4. Dimensões típicas e localizações das conexões (construção de alumínio mostrada)



OBSERVAÇÃO:

CONSULTE A FIGURA 8 PARA OBTER AS DIMENSÕES DO TRANSDUTOR COM AS CERTIFICAÇÕES À PROVA DE EXPLOÇÃO ATEX / IECEx

B2473-1

mm
(IN.)

Pressão de alimentação

⚠️ ADVERTÊNCIA

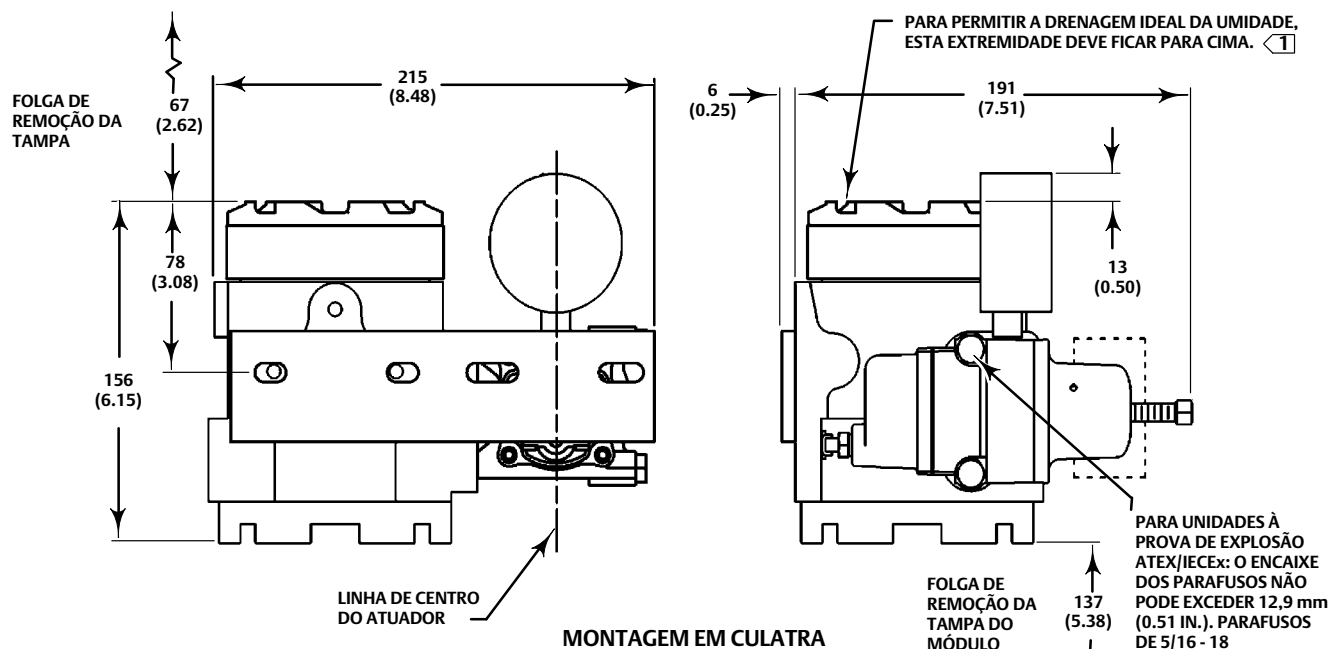
Podem ocorrer danos pessoais ou materiais causados por instabilidade do processo se o meio de suprimento dos instrumentos não for ar limpo e seco. Embora o uso e a manutenção regular de um filtro que remova partículas maiores que 40 micrômetros de diâmetro seja suficiente na maioria das aplicações, verifique com o escritório de campo da Emerson Automation Solutions bem como os padrões de qualidade do ar da indústria se não tiver certeza sobre a quantidade adequada ou o método adequado de filtragem de ar ou de manutenção do filtro.

O meio de suprimento deve ser de ar limpo e seco que atenda às exigências da norma ISA 7.0.01 ou ISO 8573-1. Uma amplitude de saída de 0,2 a 1,0 bar (3 a 15 psi) exige uma pressão nominal de suprimento de 1,4 bar (20 psi) e uma capacidade de fluxo não inferior a 6,4 normal m³/h (240 scfh).

Para unidades de desempenho em várias faixas com amplitudes de saída mais altas, a pressão de alimentação deve ser de, pelo menos, 0,2 bar (3 psi) maior que a pressão de saída máxima calibrada.

A linha de alimentação de ar pode ser conectada à porta de alimentação de 1/4 - 18 NPT, ou à porta de alimentação do regulador de filtro montada diretamente ao transdutor. As Figuras 5, 6, 7 e 8 mostram as opções de instalação.

Figura 5. Dimensões típicas com o filtro/regulador 67CFR da Fisher e medidores



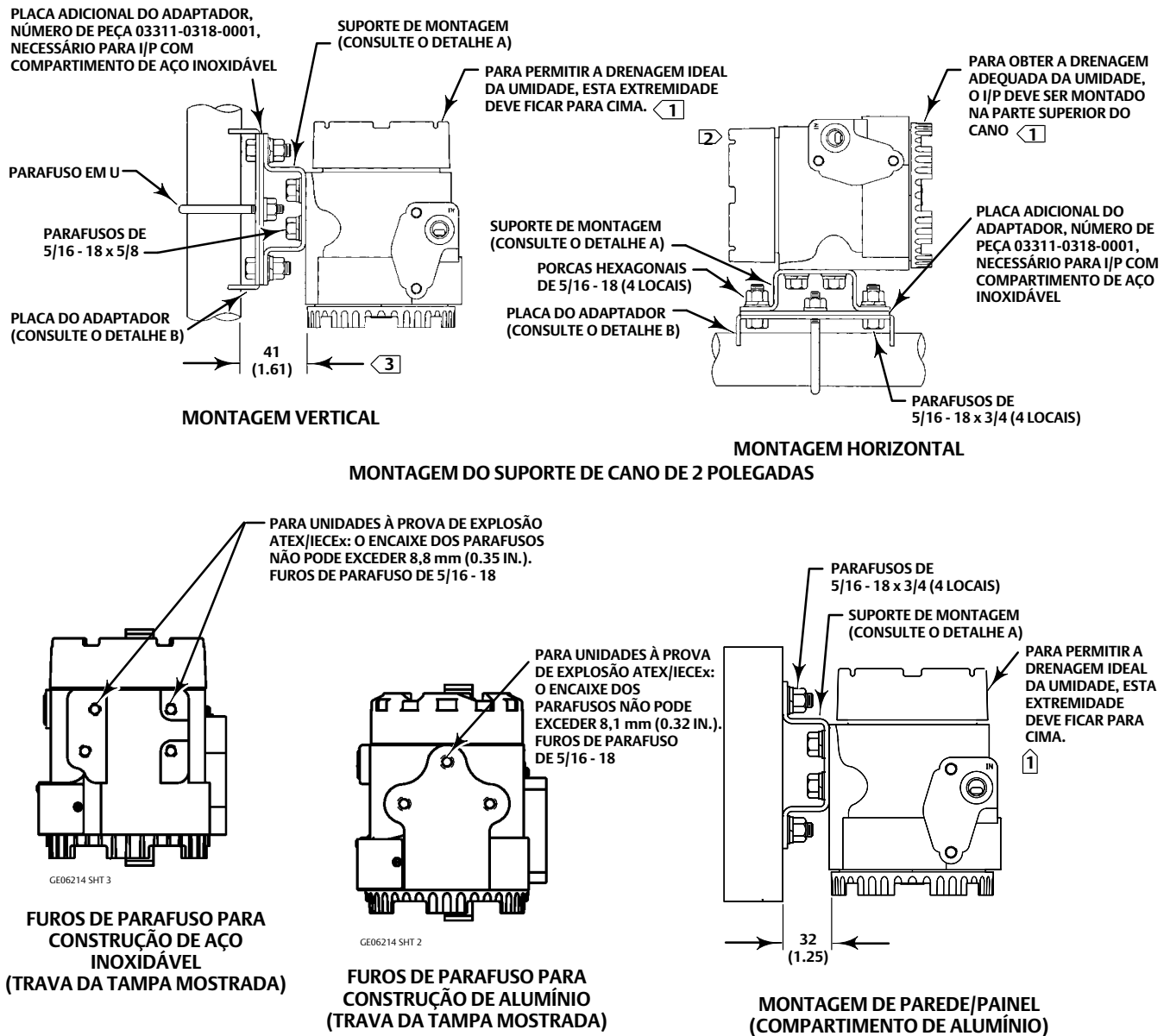
OBSERVAÇÃO:

⏏ AS POSIÇÕES DE MONTAGEM MOSTRADAS PERMITEM QUE QUALQUER UMIDADE ACUMULADA NO COMPARTIMENTO DO TERMINAL SEJA DRENADA PARA A ENTRADA DO CONDUTITE DO FIO DE SINAL. NÃO MONTE O TRANSDUTOR COM A TAMPA DO COMPARTIMENTO DO TERMINAL NA PARTE INFERIOR; A UMIDADE PODE SE ACUMULAR NO COMPARTIMENTO DO TERMINAL OU ESTÁGIO DO PILOTO, IMPEDINDO A OPERAÇÃO ADEQUADA DO TRANSDUTOR. O SUPORTE VERTICAL É MELHOR PARA A DRENAGEM DA UMIDADE EM APLICAÇÕES MOLHADAS.

1487361-D
A6626-3

mm
(IN.)

Figura 6. Montagem típica do transdutor com suporte de montagem universal

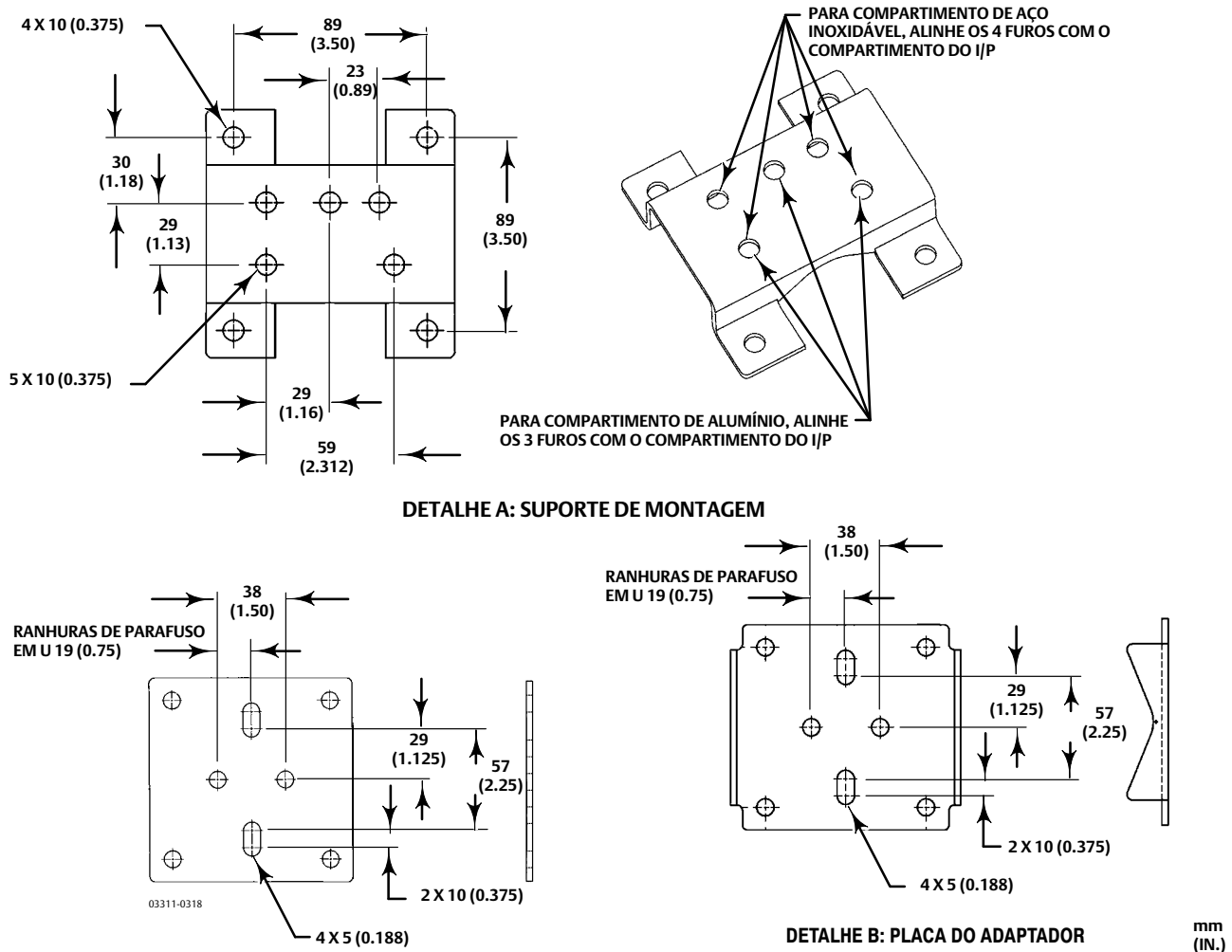


OBSERVAÇÕES:

- 1 AS POSIÇÕES DE MONTAGEM MOSTRADAS PERMITEM QUE QUALQUER UMIDADE ACUMULADA NO COMPARTIMENTO DO TERMINAL SEJA DRENADA PARA A ENTRADA DO CONDUÍTE DO FIO DE SINAL. NÃO MONTE O TRANSDUTOR COM A TAMPA DO COMPARTIMENTO DO TERMINAL NA PARTE INFERIOR; A UMIDADE PODE SE ACUMULAR NO COMPARTIMENTO DO TERMINAL OU ESTÁGIO DO PILOTO, IMPEDINDO A OPERAÇÃO ADEQUADA DO TRANSDUTOR. A MONTAGEM VERTICAL É MAIS EFICAZ PARA A DRENAGEM DA UMIDADE EM APLICAÇÕES MOLHADAS.
- 2 SE MONTADO EM UM CANO HORIZONTAL, O I/P DEVE ESTAR NA PARTE SUPERIOR DO CANO PARA PERMITIR A DRENAGEM ADEQUADA.
- 3 ESTA DIMENSÃO É 44 (1.74) PARA COMPARTIMENTOS DE AÇO INOXIDÁVEL.

mm
(IN.)

Figura 6. Montagem típica do transdutor com suporte de montagem universal (continuação)



PLACA ADICIONAL DO ADAPTADOR (NÚMERO DE PEÇA 03311-0318-0001) NECESSÁRIO PARA I/P COM COMPARTIMENTO DE AÇO INOXIDÁVEL

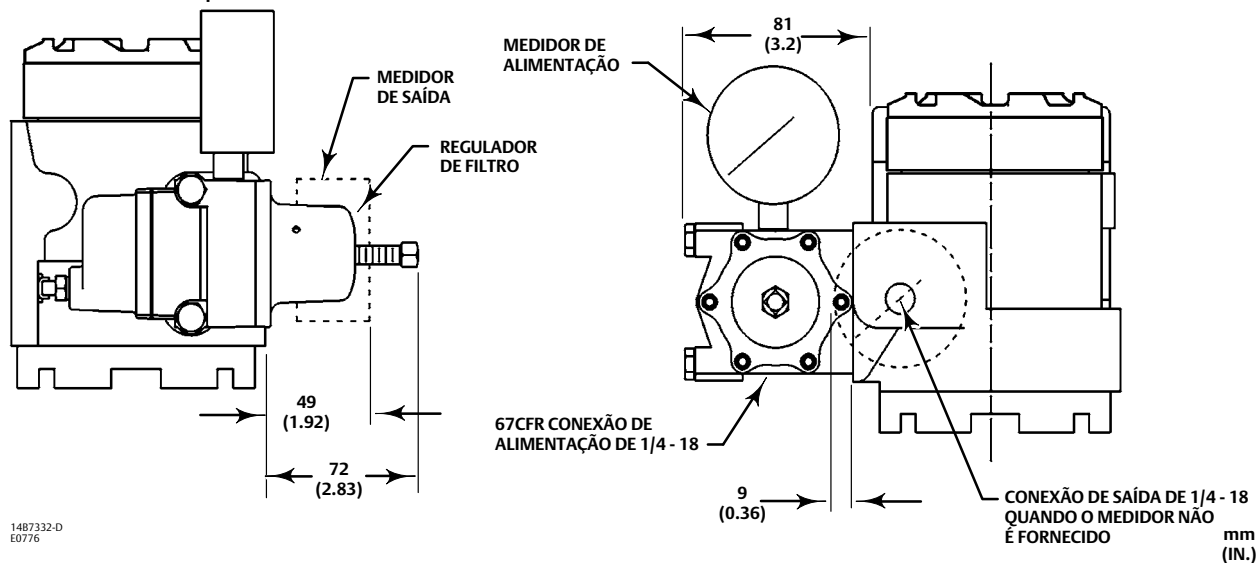
OBSERVAÇÕES:

1. CONECTE O SUPORTE MOSTRADO NO DETALHE A AO TRANSDUTOR.
2. CONECTE A PLACA DO ADAPTADOR MOSTRADA NO DETALHE B À VÁLVULA OU CANO.
3. CONECTE AS DUAS PEÇAS.

34B4990-C
34B5000-B
E0787

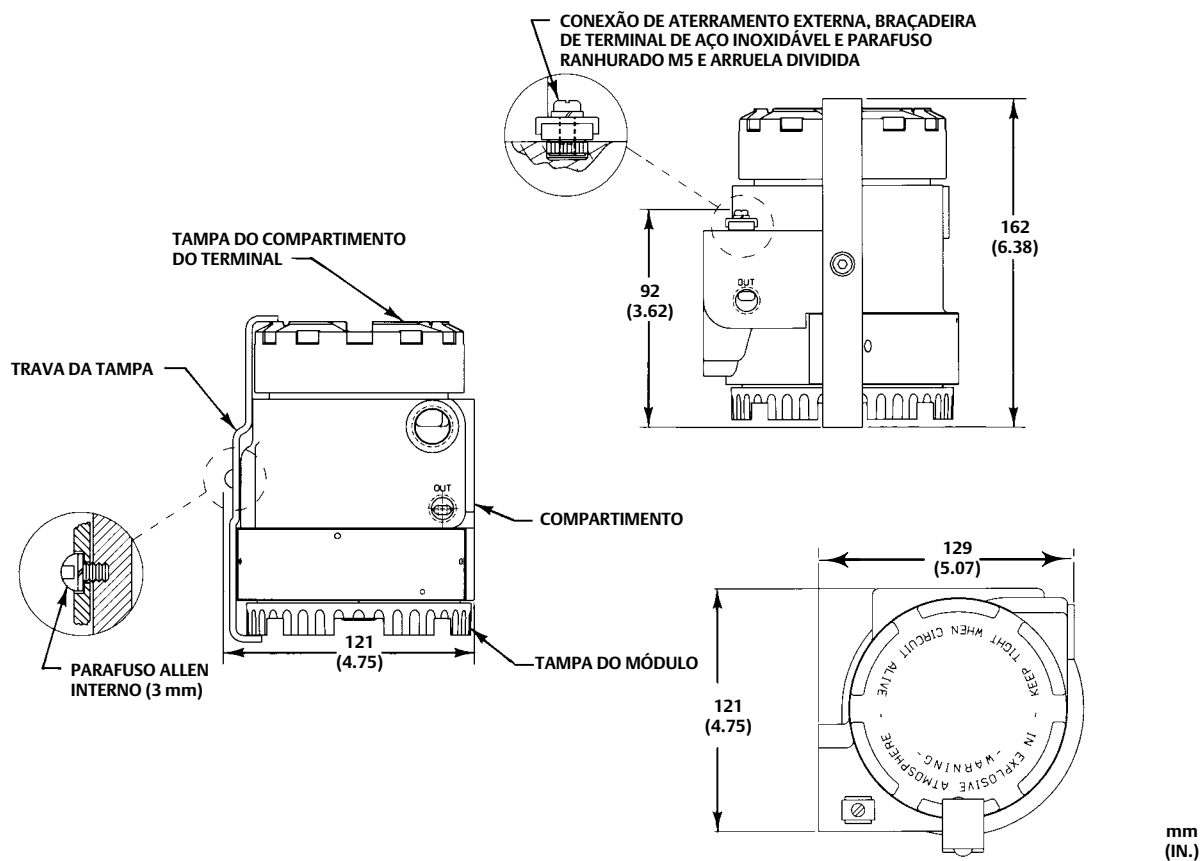
A torre de montagem para a conexão de alimentação de ar contém dois furos com roscas de 5/16 - 18 UNC que ficam 2-1/4 polegadas separados. Os furos com rosca permitem a conexão direta (montagem integral) do regulador de filtro 67CFR, caso seja necessário. Quando o regulador de filtro é montado na fábrica, as peças de montagem são compostas de parafusos de aço inoxidável de 5/16 - 18 x 3-1/2 polegadas e um anel de vedação. Quando o regulador de filtro é montado no campo, as peças de montagem são compostas por dois parafusos de aço inoxidável de 5/16 - 18 x 3-1/2 polegadas, dois espaçadores (que podem ou não ser necessários) e dois anéis de vedação (dos quais somente um encaixará corretamente dentro da ranhura do anel de vedação do compartimento e o outro pode ser descartado). Isso ocorre pois o compartimento atual foi ligeiramente modificado em relação ao seu desenho original, por isso enviamos uma peça adicional (se necessário) para montagem no campo do regulador de filtro 67CFR.

Figura 7. Dimensões típicas do transdutor com medidores



1487332-D
E0776

Figura 8. Dimensões do transdutor com certificações à prova de explosão ATEX / IECEx



B2465

Pressão de saída

Conecte a linha do sinal de saída ao transdutor na porta de saída. A porta de saída é de 1/4 - 18 NPT, como mostrado na Figura 4. A porta do medidor de saída pode ser usada como uma porta de sinal alternativa. Se a porta do medidor for usada como uma porta de sinal, um tampão rosqueado deve ser instalado na porta de saída.

A porta do medidor de saída permite a conexão de um medidor de saída para fornecer indicação de sinal de saída local. A porta do medidor de saída é de 1/4 - 18 NPT. Se não for especificado um medidor de saída, um tampão com roscas será enviado com o transdutor. O tampão deve ser instalado na porta do medidor de saída quando a porta não estiver sendo usada.

Conexões elétricas

⚠ ADVERTÊNCIA

Poderão ocorrer ferimentos ou danos materiais causados por um incêndio ou uma explosão. Em atmosferas explosivas, desconecte a energia e desligue o suprimento de ar para a unidade I/P antes de tentar remover a tampa do compartimento do terminal ou a tampa do módulo. Poderão ocorrer faíscas elétricas ou explosões se estas instruções não forem seguidas.

Poderão ocorrer ferimentos ou danos materiais causados por um processo descontrolado. Execute os passos descritos na ADVERTÊNCIA no início da seção Instalação antes de remover a tampa do módulo para assegurar que o processo está sendo controlado corretamente. Desaparafusar a tampa do módulo remove a alimentação a partir dos componentes eletrônicos e abre as passagens de ar de alimentação e saída para a atmosfera resultante no sinal de saída de 0,0 psi.

CUIDADO

O excesso de corrente pode causar danos ao transdutor. Não conecte uma corrente de entrada superior a 100 mA ao transdutor.

Observação

Para aplicações à prova de explosão na América do Norte, o transdutor 846 foi projetado de forma que não são necessárias vedações de conduíte. Para todas as outras aplicações instale o produto de acordo com os códigos, regras e leis municipais, regionais ou nacionais.

⚠ ADVERTÊNCIA

Selecione os prensas-cabo dos fios e/ou cabos adequados para o ambiente em que será usado (tais como, local perigoso, grau de proteção, temperatura). Se não forem usados os prensas-cabo adequados para os fios e/ou cabos poderão ocorrer ferimentos ou danos materiais causados por explosões ou incêndios.

Os fios do sinal chegam até o compartimento do terminal através de uma conexão de conduíte do compartimento de 1/2 - 14 NPT, como mostrado na Figura 4. Onde for comum ocorrer condensação, use uma perna de gotejamento de conduíte para ajudar a reduzir o acúmulo de líquido no compartimento do terminal e para evitar colocar o sinal de entrada em curto. As conexões elétricas são feitas no bloco de terminais. Os terminais de aterramento interno e externo são fornecidos para facilitar um aterramento separado quando for necessário. O aterramento interno está mostrado na Figura 4, e o terminal de aterramento externo está mostrado na Figura 8.

Conecte o cabo de sinal positivo ao terminal positivo, marcado +. Conecte o cabo de sinal negativo ao terminal negativo, marcado.

Observação

As unidades com opção de leitura remota da pressão (RPR) podem causar interferência com o sinal de saída analógico de alguns sistemas de instrumentação. Este problema pode ser resolvido colocando-se um capacitor de 0,2 microfarad ou um filtro HART através dos terminais de saída.

Portas de ventilação

▲ ADVERTÊNCIA

Esta unidade será purgada para a atmosfera por meio da porta de golpe na tampa do módulo e da porta de escapamento, localizada abaixo da placa de identificação. Não remova o respiro desta unidade.

Porta de golpe

A perda constante de meio de alimentação através do estágio do piloto é direcionada para fora da porta de golpe, que é um furo com uma tela localizado no centro da tampa do módulo. A Figura 4 mostra a localização da porte de golpe.

Antes de instalar o transdutor, certifique-se de que a porta de golpe esteja limpa. Não monte o transdutor em um local onde materiais estranhos possam cobrir a porta de golpe. Para obter informações sobre como usar a porta de golpe, consulte a seção Solução de problemas.

Porta de escape

O transdutor sofre o escapamento por meio de uma porta com tela, localizada abaixo da placa de identificação do instrumento. A Figura 4 apresenta o local da porta de escapamento. A placa de identificação fixa a tela no lugar. O escapamento ocorrerá com uma redução na pressão de saída. O transdutor não deve ser montado em local onde possa haver obstrução da porta de escapamento com material estranho.

Interrupção do sinal

Depois da perda de corrente de entrada, ou se a corrente de entrada cair abaixo de $3,3 \pm 0,3$ mA, a saída da unidade de ação direta diminuirá para menos de 0,1 bar (1 psi).

Na mesma situação, a saída da unidade de ação inversa aumentará para próximo da pressão de alimentação.

Calibração

⚠ ADVERTÊNCIA

Os procedimentos de calibração descritos a seguir requerem que o transdutor seja removido da operação. Para evitar ferimentos e danos materiais causados por um processo descontrolado, providencie meios de controle temporário do processo antes de remover o transdutor da operação. Consulte também a ADVERTÊNCIA no início da seção Manutenção.

A calibração do 846 requer um gerador de corrente ou um gerador de tensão com um resistor de precisão de 250 ohms, 1/2 watts. A Figura 9 mostra como conectar qualquer um dos dispositivos.

A calibração também requer um indicador de saída de precisão e um suprimento de ar sem surtos de 5,0 m³/h normais (187 scfh) a 1,4 bar (20 psi) para unidades de desempenho padrão. Para unidades de desempenho em várias faixas, o suprimento de ar deve ser de, pelo menos, 0,2 bar (3 psi) maior que a pressão de saída calibrada, até 2,4 bar (35 psi) no máximo.

Para facilitar a calibração, o volume de carga de saída, incluindo a tubulação de saída e o indicador de saída, deve ser de, no mínimo, 33 cm³ (2 polegadas cúbicas). Reveja as informações descritas em Interrupção de sinal, na seção Instalação antes de iniciar o procedimento de calibração.

Antes da calibração, determine o tipo de entrada (faixa máxima ou dividida) e o tipo de ação de saída (direta ou inversa). Consulte a fábrica para obter informações sobre a calibração de saída de faixa dividida. Determine também se a unidade oferece desempenho padrão ou em várias faixas. A unidade comporta oito combinações de entrada/saída básica:

Desempenho padrão

- Entrada de faixa máxima, ação direta
- Entrada de faixa dividida, ação direta
- Entrada de faixa máxima, ação inversa
- Entrada de faixa dividida, ação inversa

Desempenho em várias faixas

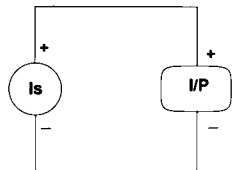
- Entrada de faixa máxima, ação direta
- Entrada de faixa dividida, ação direta (consulte a observação abaixo)
- Entrada de faixa máxima, ação inversa
- Entrada de faixa dividida, ação inversa (consulte a observação abaixo)

Observação

Consulte o [escritório de vendas da Emerson](#) ou parceiro de negócios local para obter informações sobre a calibração de unidades de desempenho multirange com entrada de range dividido ou saída de range dividido, ou ambas.

Figura 9. Como conectar uma fonte de corrente ou tensão para calibração

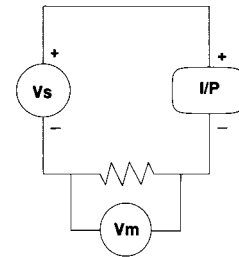
AJUSTE A FONTE DE CORRENTE PARA FORNECER OS PONTOS DE AJUSTE DE 4 E 20 mA



CALIBRAÇÃO USANDO UMA FONTE DE CORRENTE

A6644-1

PARA OBTEN OS PONTOS DE AJUSTE DE 4 E 20 mA, AJUSTE A FONTE DE TENSÃO (Vs) DE FORMA QUE A LEITURA DO VOLTÍMETRO (Vm) ESTEJA ENTRE 1 E 5 VOLTS, RESPECTIVAMENTE, ATRAVÉS DO RESISTOR DE 250 ohms



CALIBRAÇÃO USANDO UMA FONTE DE VOLTAGEM

CUIDADO

O excesso de corrente pode causar danos ao transdutor. Não conecte uma corrente de entrada superior a 100 mA ao transdutor.

A Tabela 3 lista várias faixas de entrada e de saída com os quais a unidade pode ser calibrada.

A faixa de entrada é selecionada alterando-se a posição de um jumper localizado na placa de circuitos eletrônicos.

Consulte Placa de circuitos eletrônicos na seção Manutenção, e a Figura 18 para obter a localização e instruções de colocação.

Tabela 3. Matriz de largura de faixa do I/P 846 da Fisher

Faixa de entrada	Faixa de pressão de saída (psi) (código de desempenho)															
	Faixas comuns					Diversos		Padrão dividido		Faixa dividida alta						
	3 - 15 (S,M)	0,5 - 30 (M)	3 - 27 (M)	6 - 30 (M)	5 - 25 (M)	0,5 - 6 (S,M)	0,5 - 18 (S,M)	3 - 9 (S,M)	9 - 15 (S,M)	0,5 - 15 (S,M)	15 - 30 (M)	15 - 27 (M)	6 - 18 (S,M)	18 - 30 (M)	5 - 15 (S,M)	15 - 25 (M)
4 - 20	✓	✓	✓	✓	✓	D	✓	D	D	✓	U	U	✓	U	✓	U
4 - 12	✓	✓	✓	✓	✓	D	✓	D	D	✓	U	U	✓	U	✓	U
12 - 20	✓		J	J	J	D	J	D	D	J	✓	✓	✓	✓	✓	✓
4 - 8	✓					✓		✓	✓				✓		✓	
8 - 12	✓					✓		✓	✓				✓		✓	
12 - 16	J					J		J	✓				J		J	
16 - 20	J					J		J	J				J		J	

S=Unidade de desempenho padrão
M=Unidade de desempenho em várias faixas
✓=Disponível em ação direta ou inversa
D=Disponível em ação direta somente
J=Disponível, mas se a calibração desejada não puder ser obtida pelos parafusos de ajuste de zero/amplitude, a unidade pode necessitar de um jumper alto/baixo para ser movida. O jumper fica localizado no conjunto da placa de circuitos, e normalmente está na posição Hi (alta). Desengatar o módulo mestre e mover o jumper para a posição Lo (baixa) permitirá a calibração com o range desejado a faixa desejada.
U=Construção especial necessária.

Desempenho padrão: entrada de faixa máxima, ação direta

⚠ ADVERTÊNCIA

Consulte a ADVERTÊNCIA no início da seção Manutenção.

Use o procedimento a seguir para obter uma amplitude de saída padrão de 0,2 a 1,0 bar (3 a 15 psi) para um sinal de entrada de 4 a 20 mA:

1. Remova o conjunto final do módulo do compartimento. Consulte Remoção do conjunto final do módulo na seção Manutenção para obter uma explicação de como desengatar o conjunto final do módulo.
2. Confirme se a unidade é de ação direta. Uma placa de circuitos eletrônicos identifica as unidades de ação direta. Consulte Ação sob o título Placa de circuitos eletrônicos na seção Manutenção para obter mais informações sobre as unidades de ação direta.
3. Posicione o jumper da faixa na posição Hi (alta) para a faixa alta. A Figura 18 mostra as posições do jumper da placa de circuitos.
4. Coloque o conjunto final do módulo do compartimento. Consulte Remoção do conjunto final do módulo na seção Manutenção para obter uma explicação de como engatar o conjunto final do módulo.
5. Conecte a fonte de ar à porta de alimentação de ar.
6. Conecte um indicador de saída de precisão à porta do sinal de saída.
7. Certifique-se de que existe um medidor de saída ou um tampão com roscas instalado na porta do medidor de saída. Um tampão com roscas é fornecido para unidades enviadas sem medidores de saída.
8. Retire a tampa do bloco do compartimento de terminais.
9. Conecte o cabo positivo (+) da fonte de corrente (ou a fonte de tensão) ao bloco de terminais positivo (+) e o cabo negativo (-) da fonte de corrente (cabo resistor de 250 ohms) ao bloco de terminais negativo (-). Consulte a Figura 9.

CUIDADO

O excesso de corrente pode causar danos ao transdutor. Não conecte uma corrente de entrada superior a 100 mA ao transdutor.

10. Aplique um sinal de 4,0 mA ($V_m = 1,0\text{ V}$) e ajuste o parafuso de zero para obter uma saída de 0,2 bar (3.0 psi). A saída aumenta à medida que o parafuso de zero é girado no sentido horário.
11. Aplique um sinal de 20,0 mA ($V_m = 5,0\text{ V}$) e ajuste o parafuso de amplitude para obter uma saída de 1,0 bar (15.0 psi). A saída aumenta à medida que o parafuso de amplitude é girado no sentido horário.
12. Repita os passos 10 e 11 para verificar e completar a calibração.

Desempenho em várias faixas: entrada de faixa máxima, ação direta

⚠ ADVERTÊNCIA

Consulte a ADVERTÊNCIA no início da seção Manutenção.

Observação

Consulte o [escritório de vendas da Emerson](#) ou parceiro de negócios local para obter informações sobre a calibração de unidades de desempenho multirange com entrada de range dividido.

Use o procedimento descrito a seguir com a unidade de desempenho em várias faixas para obter a amplitude de saída de ação direta desejado para um sinal de entrada de 4 a 20 mA:

1. Execute os passos 1 a 9 do procedimento de calibração para o Desempenho padrão: entrada de faixa máxima, ação direta.
2. Aplique um sinal de 4,0 mA ($V_m = 1,0\text{ V}$) e ajuste o parafuso de zero para obter o limite inferior desejado da faixa de saída. O limite inferior deve estar entre 0,03 e 0,6 bar (0.5 e 9.0 psi). A saída aumenta à medida que o parafuso de zero é girado no sentido horário.
3. Aplique um sinal de 20,0 mA ($V_m = 5,0\text{ V}$) e ajuste o parafuso de amplitude para obter o limite superior desejado da faixa de saída. A amplitude deve ser de, pelo menos, 0,4 bar (6.0 psi). O limite superior máximo é 2,0 bar (30.0 psi). A saída aumenta à medida que o parafuso de amplitude é girado no sentido horário.
4. Repita os passos 2 e 3 para verificar e completar a calibração.

Desempenho padrão: entrada de faixa dividida, ação direta

⚠ ADVERTÊNCIA

Consulte a ADVERTÊNCIA no início da seção Manutenção.

Sinal de entrada de 4 a 12 mA

Use o procedimento de calibração descrito a seguir para produzir uma amplitude de saída de 0,2 a 1,0 bar (3 a 15 psi) para um sinal de entrada de 4 a 12 mA:

1. Execute os passos 1 a 9 do procedimento de calibração para o Desempenho padrão: entrada de faixa máxima, ação direta.
2. Aplique uma entrada de 4,0 mA ($V_m = 1,0\text{ V}$) e ajuste o parafuso de zero para obter uma saída de 0,2 bar (3.0 psi).
3. Aplique uma entrada de 12,0 mA ($V_m = 3,0\text{ V}$) e ajuste o parafuso de amplitude para obter uma saída de 1,0 bar (15.0 psi).
4. Repita os passos 2 e 3 para verificar e completar a calibração.

Sinal de entrada de 12 a 20 mA

Use o procedimento de calibração descrito a seguir para produzir uma amplitude de saída de 0,2 a 1,0 bar (3 a 15 psi) para um sinal de entrada de 12 a 20 mA:

Observação

Podem ocorrer interações de amplitude com zero nesta faixa, e os passos descritos a seguir compensarão estes problemas.

1. Execute os passos 1 a 9 do procedimento de calibração para o Desempenho padrão: entrada de faixa máxima, ação direta.
2. Aplique uma entrada de 4,0 mA ($V_m = 1,0\text{ V}$) e ajuste o parafuso de zero para obter uma saída de 0,2 bar (3.0 psi).
3. Aplique uma entrada de 12,0 mA ($V_m = 3,0\text{ V}$) e ajuste o parafuso de amplitude para obter uma saída de 1,0 bar (15.0 psi).
4. Mantenha a entrada de 12,0 mA ($V_m = 3,0\text{ V}$) e ajuste o parafuso de zero para obter uma saída de 0,2 bar (3.0 psi). Talvez não seja possível reduzir a unidade a este valor, se for este o caso, vá para o passo 7.
5. Se a saída alcançar 0,2 bar (3.0 psi) no passo 4, aplique uma entrada de 20,0 mA ($V_m = 5,0\text{ V}$) e marque o erro (a leitura real versus 15.0 psi). Ajuste o parafuso de amplitude para sobre corrigir o erro por um fator igual a dois. Por exemplo, se a leitura foi de 0,9 bar (14,95 psi), ajuste o parafuso de amplitude para obter uma saída de 1,1 bar (15.05 psi).

6. Repita os passos 4 e 5 para verificar e completar a calibração.
7. Desligue a fonte de alimentação de ar. Remova o conjunto final do módulo do compartimento. Posicione o jumper da faixa na posição Lo (baixa) para a faixa baixa, como indicado na Figura 18. Substitua o conjunto final do módulo. Ligue a fonte de alimentação de ar.
8. Aplique uma entrada de 12,0 mA ($V_m = 3,0$ V) e ajuste o parafuso de zero para obter uma saída de 0,2 bar (3.0 psi).
9. Aplique uma entrada de 20,0 mA ($V_m = 5,0$ V) e marque o erro (leitura real versus 15,0 psi). Ajuste o parafuso de amplitude para sobre corrigir o erro por um fator igual a dois. Por exemplo, se a leitura foi de 0,9 bar (14,95 psi), ajuste o parafuso de amplitude para obter uma saída de 1,1 bar (15.05 psi).
10. Repita os passos 8 e 9 para verificar e completar a calibração.

Desempenho padrão: entrada de faixa máxima, ação inversa

⚠ ADVERTÊNCIA

Consulte a ADVERTÊNCIA no início da seção Manutenção.

Use o procedimento a seguir para unidades de ação inversa para obter uma amplitude de saída de 1,0 a 0,2 bar (15 a 3 psi) para um sinal de entrada de 4 a 20 mA:

1. Execute as etapas 1 a 9 sob o desempenho padrão: Entrada de range máximo, ação direta, exceto para a etapa 2. No lugar do passo 2, confirme se a unidade é de ação inversa. Uma placa de circuitos eletrônicos azul identifica as unidades de ação inversa. Consulte Ação sob o título Placa de circuitos eletrônicos na seção Manutenção para obter mais informações sobre as unidades de ação inversa.
2. Aplique uma entrada de 4,0 mA ($V_m = 1,0$ V) e ajuste o parafuso de zero para obter uma saída de 1,0 bar (15.0 psi).
3. Aplique uma entrada de 20,0 mA ($V_m = 5,0$ V) e ajuste o parafuso de amplitude para obter uma saída de 0,2 bar (3.0 psi).
4. Repita os passos 2 e 3 para verificar e completar a calibração.

Desempenho em várias faixas: entrada de faixa máxima, ação inversa

⚠ ADVERTÊNCIA

Consulte a ADVERTÊNCIA no início da seção Manutenção.

Observação

Consulte o [escritório de vendas da Emerson](#) ou parceiro de negócios local para obter informações sobre a calibração de unidades de desempenho multirange com entrada de range dividido.

Use o procedimento descrito a seguir com a unidade em várias faixas para obter o amplitude de saída de ação inversa desejado para um sinal de entrada de 4 a 20 mA:

1. Execute as etapas 1 a 9 sob o procedimento de calibração para o desempenho padrão: Entrada de range máximo, ação direta, exceto para a etapa 2. No lugar do passo 2, confirme se a unidade é de ação inversa. Uma placa de circuitos eletrônicos azul identifica as unidades de ação inversa. Consulte Ação sob o título Placa de circuitos eletrônicos na seção Manutenção para obter mais informações sobre as unidades de ação inversa.
2. Aplique uma entrada de 4,0 mA ($V_m = 1,0$ V) e ajuste o parafuso de zero para obter o limite superior desejado da faixa de saída. O ponto de 4 mA deve estar entre 0,6 e 2,0 bar (9.0 e 30.0 psi). A saída aumenta à medida que o parafuso de zero é girado no sentido horário.

3. Aplique uma entrada de 20,0 mA ($V_m = 5,0\text{ V}$) e ajuste o parafuso de amplitude para obter o limite inferior desejado da faixa de saída. A amplitude deve ser de, pelo menos, 0,7 bar (11.0 psi). O limite inferior da configuração de 20,0 mA é 0,03 bar (0.5 psi). A saída aumenta à medida que o parafuso de amplitude é girado no sentido horário.
4. Repita os passos 2 e 3 para verificar e completar a calibração.

Desempenho padrão: entrada de faixa dividida, ação inversa

⚠ ADVERTÊNCIA

Consulte a ADVERTÊNCIA no início da seção Manutenção.

Sinal de entrada de 4 a 12 mA

Use o procedimento a seguir nas unidades de ação inversa para obter um sinal de saída de 1,0 a 0,2 bar (15 a 3 psi) para um sinal de entrada de 4 a 12 mA:

1. Execute as etapas 1 a 9 do procedimento de calibração para o desempenho padrão: Entrada de range máximo, ação direta, exceto para a etapa 2. No lugar do passo 2, confirme se a unidade é de ação inversa. Uma placa de circuitos eletrônicos azul identifica as unidades de ação inversa. Consulte Ação sob o título Placa de circuitos eletrônicos na seção Manutenção para obter mais informações sobre as unidades de ação inversa.
2. Aplique uma entrada de 4,0 mA ($V_m = 1,0\text{ V}$) e ajuste o parafuso de zero para obter uma saída de 1,0 bar (15.0 psi).
3. Aplique uma entrada de 12,0 mA ($V_m = 3,0\text{ V}$) e ajuste o parafuso de amplitude para obter uma saída de 0,2 bar (3.0 psi).
4. Repita os passos 2 e 3 para verificar e completar a calibração.

Sinal de entrada de 12 a 20 mA

Use o procedimento a seguir nas unidades de ação inversa para obter um sinal de saída de 1,0 a 0,2 bar (15 a 3 psi) para um sinal de entrada de 12 a 20 mA:

Observação

Podem ocorrer interações de amplitude com zero nesta faixa, e os passos descritos a seguir compensarão estes problemas.

1. Execute as etapas 1 a 9 sob o procedimento de calibração para o desempenho padrão: Entrada de range máximo, ação direta, exceto para a etapa 2. No lugar do passo 2, confirme se a unidade é de ação inversa. Uma placa de circuitos eletrônicos azul identifica as unidades de ação inversa. Consulte Ação sob o título Placa de circuitos eletrônicos na seção Manutenção para obter mais informações sobre as unidades de ação inversa.
2. Aplique uma entrada de 4,0 mA ($V_m = 1,0\text{ V}$) e ajuste o parafuso de zero para obter uma saída de 1,0 bar (15.0 psi).
3. Aplique uma entrada de 12,0 mA ($V_m = 3,0\text{ V}$) e ajuste o parafuso de amplitude para obter uma saída de 0,2 bar (3.0 psi).
4. Mantenha a entrada de 12,0 mA ($V_m = 3,0\text{ V}$) e ajuste o parafuso de zero para obter uma saída de 1,0 bar (15.0 psi). Talvez não seja possível aumentar a unidade tão alto assim; se for este o caso, vá para o passo 7.
5. Se a saída alcançar 15,0 psi no passo 4, aplique uma entrada de 20 mA e ajuste o parafuso de amplitude para obter uma saída de 3,0 psi. Aplique uma entrada de 20 mA ($V_m = 5,0\text{ V}$) e marque o erro (leitura real versus 3,0 psi). Ajuste o parafuso de amplitude para sobre corrigir o erro por um fator igual a dois. Por exemplo, se a leitura foi de 2,95 psi, ajuste o parafuso de amplitude para obter uma saída de 3,05 psi.

6. Repita os passos 4 e 5 para verificar e completar a calibração.
7. Se não for possível ajustar os 12,0 mA ($V_m = 3,0\text{ V}$) para 1,0 bar (15.0 psi) no passo 4, desligue a fonte de alimentação de ar. Remova o conjunto final do módulo do compartimento. Posicione o jumper da faixa na posição Lo (baixa) para a faixa baixa, como mostrado na Figura 18. Substitua o conjunto final do módulo. Ligue a fonte de alimentação de ar.
8. Aplique uma entrada de 12,0 mA ($V_m = 3,0\text{ V}$) e ajuste o parafuso de zero para obter uma saída de 1,0 bar (15.0 psi).
9. Aplique uma entrada de 20 mA ($V_m = 5,0\text{ V}$) e marque o erro (leitura real versus 3,0 psi). Ajuste o parafuso de span para sobre corrigir o erro por um fator igual a dois. Por exemplo, se a leitura foi de 2,95 psi, ajuste o parafuso de span para obter uma saída de 3,05 psi.
10. Repita os passos 8 e 9 para verificar e completar a calibração.

Transporte do conjunto final do módulo

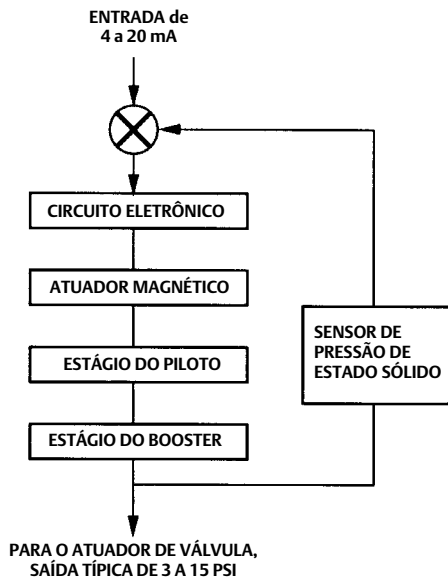
O transdutor permite que o conjunto final do módulo seja removido enquanto o compartimento está na sua posição instalada. No caso de o transdutor não funcionar corretamente, um conjunto final do módulo operacional pode ser levado ao campo e trocado pelo módulo avariado.

Depois que o transdutor for calibrado na oficina, o conjunto final do módulo pode ser removido do compartimento. No momento que os parafusos de amplitude e de zero desencaxarem, o efeito na amplitude calibrada será mínimo. O módulo calibrado pode ser agora levado para o campo. Certifique-se de que os potenciômetros de amplitude e de zero não são movidos das suas posições de calibração.

Princípio de operação

Os parágrafos a seguir descrevem as peças funcionais do 846. A Figura 10 mostra o diagrama do bloco.

Figura 10. Diagrama do bloco de peças funcionais



A6324-1

Circuito eletrônico

Durante a operação, o sinal de corrente de entrada é recebido pelo circuito eletrônico do transdutor e é comparado à pressão de saída do estágio do booster. Um sensor de pressão de estado sólido é parte do circuito eletrônico e monitora a saída do estágio do booster.

O sinal de pressão do sensor é enviado para um circuito de controle interno simples. Usando esta técnica, o desempenho do transdutor é ajustado pela combinação de sensor/circuito. Mudanças na carga de saída (vazamentos), variações na pressão de alimentação, ou até mesmo o desgaste de componentes podem ser detectados e corrigidos pela combinação de sensor/circuito. O feedback eletrônico permite um desempenho dinâmico vigoroso e faz a compensação imediata para mudanças de saída induzidas por vibração.

Observação

Uma vez que o transdutor é um dispositivo eletrônico, ele não é bem modelado no circuito como um resistor simples em série com um indutor. É melhor considerar um resistor de 50 ohms em série com uma queda de tensão de 6,0 V, com indutância insignificante.

Isso é importante ao se calcular a carga do circuito. Quando o transdutor é usado em série com um transmissor baseado em microprocessador, a natureza não indutiva do transdutor permite que os sinais digitais passem com sucesso sem distorções.

Atuador magnético

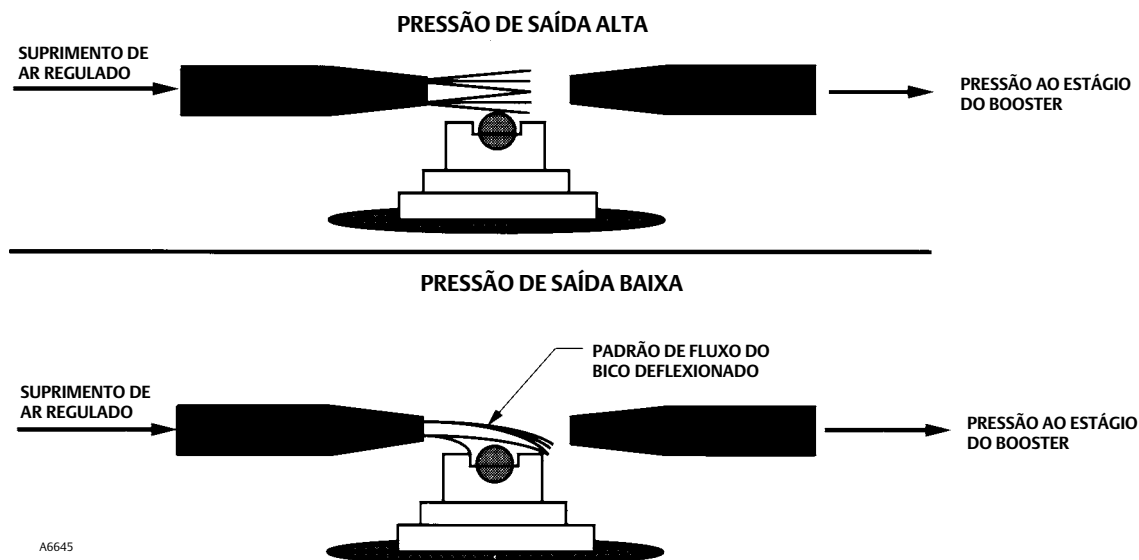
O circuito eletrônico controla o nível de corrente que passa através da bobina do atuador, que fica localizada no conjunto do piloto/atuador. Uma mudança no nível de corrente da bobina é realizada pelo circuito eletrônico quando ele detecta uma discrepância entre a pressão medida pelo sensor e a pressão exigida pelo sinal de entrada.

O atuador executa as tarefas de converter a energia elétrica (corrente) em movimento. Ele usa um desenho de ímã de movimentação coaxial otimizado para produzir uma operação eficiente e é altamente em decaimento em sua ressonância mecânica. Um diafragma de borracha de silicone ajuda a proteger as folgas magnéticas em funcionamento contra contaminação.

Estágio do piloto

O estágio de piloto contém dois bicos fixos opostos: o bico de alimentação e o bico receptor. Ele também contém o defletor que é um elemento móvel. Consulte as Figuras 11 e 12. O bico de alimentação é conectado ao ar de alimentação e produz um fluxo de ar de alta velocidade. O bico receptor captura o fluxo de ar e o converte de volta em pressão. A pressão do bico receptor é a pressão de saída do estágio do piloto.

Figura 11. Operação do defletor/estágio do piloto do bico (ação direta)



A6645

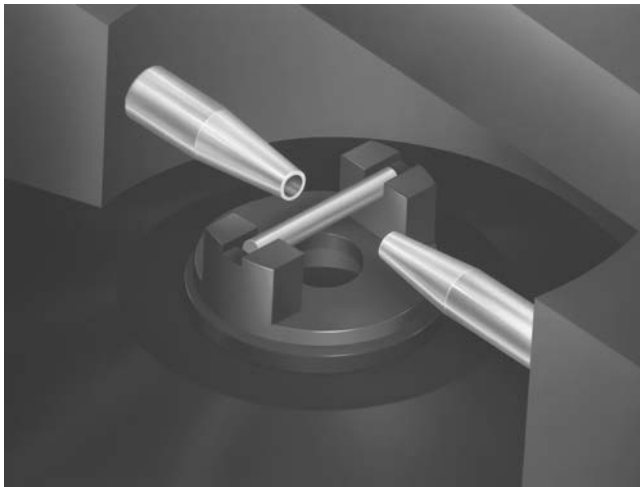
Para variar a pressão de saída do piloto, o fluxo de alta velocidade é desviado para longe do bico receptor pelo defletor que é um corpo cilíndrico e aerodinâmico localizado entre os dois bicos.

Em resposta à mudança na corrente da bobina do atuador, o defletor é reposicionado entre os bicos. Existe uma relação linear entre a corrente da bobina e a pressão de saída do estágio do piloto. Para unidades de ação direta, a posição de desligamento ou de falha segura da parte superior do defletor fica próxima ao centro do fluxo e resulta em uma pressão de saída do piloto próxima a zero. À medida que a bobina é energizada, o defletor é retirado do fluxo.

Para unidades de ação inversa, a posição de desligamento ou de falha segura do defletor fica completamente fora do fluxo. O resultado é uma pressão de saída máxima do piloto. À medida que a bobina é energizada, o defletor se move para dentro do fluxo, resultando em uma redução da pressão de saída do piloto.

O material do defletor é carboneto de tungstênio e os bicos são de aço inoxidável 316. O bico tem um diâmetro interno grande de 0,41 mm (0.016 in.) que oferece boa resistência contra obstruções.

Figura 12. Detalhes do defletor/estágio do piloto do bico



W6287

Estágio do booster

A pressão do bico receptor controla o estágio do booster que tem um desenho de válvula de cabeçote. Um aumento na pressão do bico receptor posiciona a válvula no estágio do booster para produzir um aumento no sinal de saída do transdutor. Uma diminuição na pressão do bico receptor posiciona a válvula no estágio do booster para permitir o escape dos resíduos, diminuindo o sinal de saída.

O estágio do booster funciona usando um ganho de pressão de 3:1 do estágio do piloto. A alta vazão é obtida, pois o desenho do cabeçote da área de fluxo é grande e a porta interna tem uma baixa resistência ao fluxo. O desenho do estágio do booster oferece uma excelente estabilidade em aplicação de alta vibração e a tecnologia da válvula de cabeçote oferece resistência a obstruções.

Solução de problemas

O desenho modular e subconjunto em forma de unidades do 846 permite que a solução dos problemas e os reparos sejam concluídos rapidamente. Esta seção apresenta informações sobre os recursos de diagnóstico e procedimentos para solução de problemas tanto em funcionamento ou na oficina.

Recursos de diagnóstico

Se um circuito de controle não for executado corretamente e se a causa do mau funcionamento não for determinada, dois recursos do transdutor podem ser usados para determinar se o transdutor está avariado: a porta de golpe e a leitura remota da pressão.

Porta de golpe

A porta de golpe oferece um modo de aumentar rapidamente a saída do transdutor, oferecendo uma medição aproximada da funcionalidade da unidade. Um furo na tampa do módulo permite a eliminação do sangramento constante do estágio do piloto. Quando o furo é tapado, a pressão no bico do receptor do estágio piloto aumenta, o que por sua vez faz aumentar a saída. A pressão de saída aumentará para aproximadamente 2 psi da pressão de alimentação para a ação direta ou inversa. Se a pressão de saída não aumentar até este nível, isso pode indicar que o ar de alimentação não está alcançando o estágio do piloto ou que o bico do estágio do piloto está obstruído.

Observação

Case não se deseje o recurso de diagnóstico da porta de golpe, o transdutor está disponível com uma tampa opcional que contém portas de golpe múltiplas, como mostrado na Figura 4. Isso impede o aumento da saída cobrindo-se a porta de golpe.

Leitura remota da pressão (RPR)

A leitura remota da pressão (RPR) é um recurso de diagnóstico opcional que permite ao usuário determinar a pressão de saída de qualquer local no caminho do fio de sinal. Para fazer a solução de problemas do circuito, isso permite ao usuário confirmar a funcionalidade do transdutor a partir de um local remoto.

Um sinal de frequência diretamente proporcional à pressão de saída é superimposto no circuito do sinal de entrada. A faixa de frequência da função RPR é de 0 a 10.000 Hz.

Um jumper na placa de circuito ativa a função de leitura remota da pressão. A seção de manutenção contém instruções sobre o posicionamento do jumper. O jumper, mostrado na Figura 18, tem duas posições: N para LIGADO, ou D para DESLIGADO. O jumper de RPR está na posição N (LIGADA) quando a unidade é enviada da fábrica, a não ser que tenha sido especificado de outra forma.

Utilizando um Contador de Frequência para ler sinais RPR

Um contador de frequência pode ser usado para a Leitura de Pressão Remota. O contador de frequência mostra a frequência de saída RPR que pode ser convertida em pressão de saída, utilizando uma fórmula matemática simples como a mostrada abaixo. A figura 13 exibe as conexões da fiação.

Observações

O sinal de frequência da Leitura de Pressão Remota (ou Remote Pressure Reading, RPR) tem uma amplitude de 0,4 a 1,0 V, pico a pico. Se outro ruído (frequência) com uma amplitude comparável ou maior estiver presente na linha, isto poderá tornar ilegível o sinal de frequência da RPR.

O procedimento a seguir é aplicável para transdutores 846 fabricados a partir de março de 2015. Entre em contato com o [escritório de vendas da Emerson](#) ou parceiro de negócios local para obter informações sobre a leitura do sinal de RPR para produtos adquiridos antes dessa data.

Equações

(1) $P = m(f) + b$

P = pressão

f = frequência

(2) $m = \frac{P_2 - P_1}{f_2 - f_1}$

Procedimento

- 1) Encontre frequências a pressão zero e span.
- 2) Encontre o valor de m, utilizando a equação (2).
- 3) Encontre o valor de b inserindo m, pressão inicial e frequência inicial na equação (1).
- 4) Insira m e b na equação (1) para encontrar a fórmula de conversão.

Exemplo

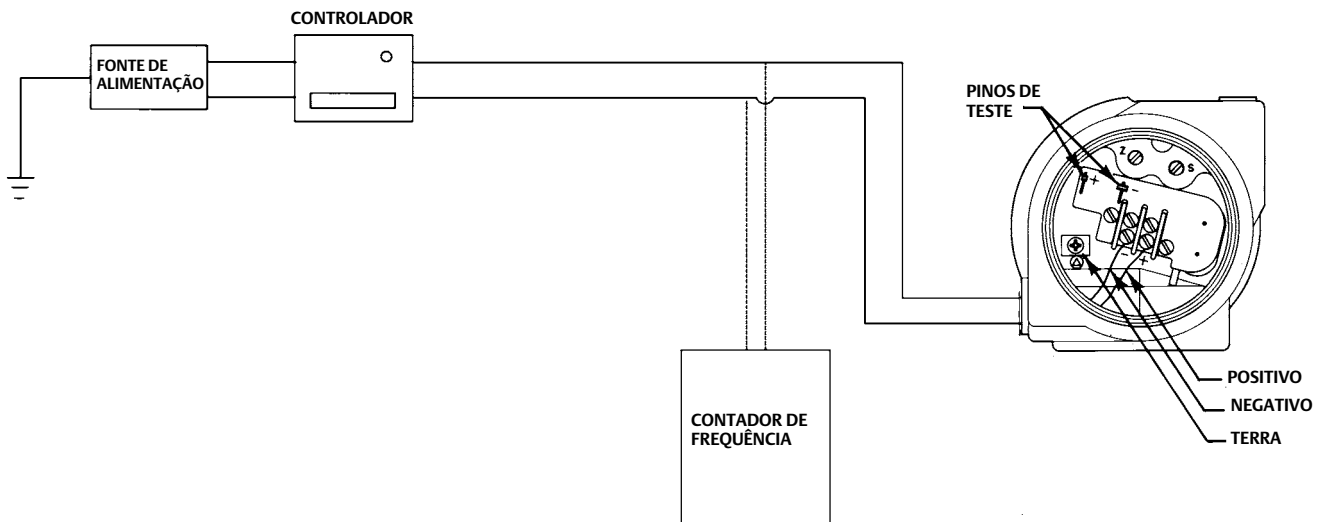
1) $P_1 = 3 \text{ psig}$ $f_1 = 6000 \text{ Hz}$
 $P_2 = 15 \text{ psig}$ $f_2 = 9000 \text{ Hz}$

2) $m = \frac{15 - 3}{9000 - 6000} = \frac{12}{3000}$

3) $3 = \frac{12}{3000} (6000) + b$
 $b = 3 - 24$
 $b = -21$

4) $P = \frac{12}{3000} (f) - 21$

Figura 13. Conexões da fiação para contador de frequência



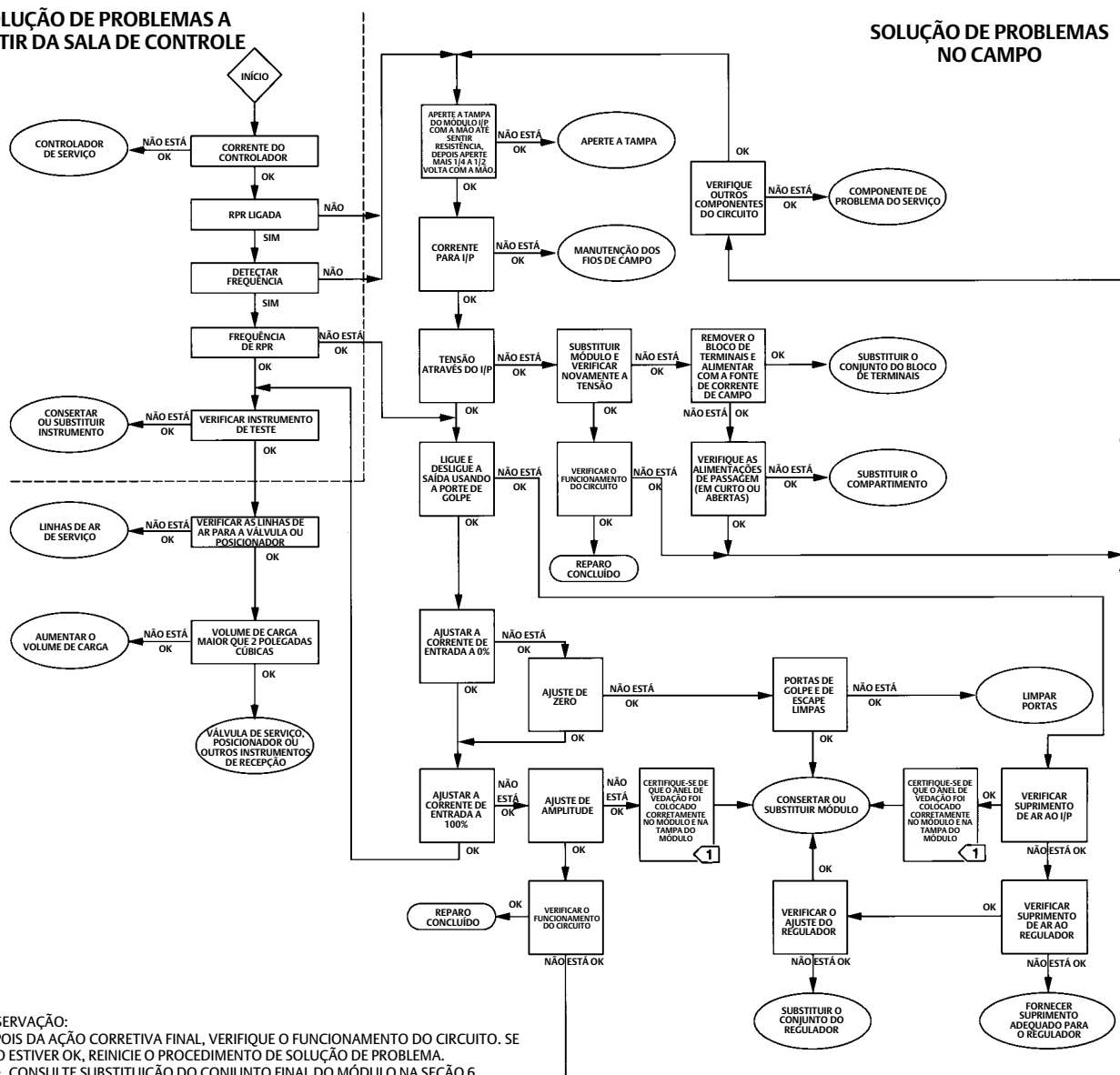
B2466

Solução de problemas durante o serviço

Várias verificações simples podem ser realizadas no transdutor enquanto a unidade estiver trabalhando. A Figura 14 mostra um fluxograma de solução de problemas.

1. Certifique-se de que a tampa do módulo está bem apertada. A tampa deve ser apertada com a mão e, em seguida, ser apertada mais 1/4 a 1/2 volta (24 a 27 Nm) (18 a 20 lbf-ft).
2. Confirme a funcionalidade geral da unidade usando os recursos de diagnóstico descritos anteriormente nesta seção.

Figura 14. Fluxograma de solução de problemas no campo



OBSERVAÇÃO:
 DEPOIS DA AÇÃO CORRETIVA FINAL, VERIFIQUE O FUNCIONAMENTO DO CIRCUITO. SE NÃO ESTIVER OK, REINICIE O PROCEDIMENTO DE SOLUÇÃO DE PROBLEMA.
 [1] CONSULTE SUBSTITUIÇÃO DO CONJUNTO FINAL DO MÓDULO NA SEÇÃO 6.

C0789

3. Confirme se o regulador do filtro não está cheio de água ou óleo e se o ar de alimentação está alcançando a unidade. A pressão de alimentação de ar deve ser de, pelo menos, 0,2 bar (3 psi) maior que a pressão de saída máxima calibrada.
4. Confirme se não existem vazamentos significativos na linha do sinal de saída ou da porta do medidor de saída.
5. Confirme se não existem obstruções e se as telas estão limpas na porta de golpe ou na porta de escape.

⚠ ADVERTÊNCIA

Poderão ocorrer ferimentos ou danos materiais causados por um processo descontrolado. Antes de remover a tampa do módulo, certifique-se de que o processo esteja devidamente controlado e o fornecimento de ar para o transdutor esteja desligado e ventilado. Desaparafusar a tampa do módulo remove a alimentação a partir dos componentes eletrônicos e abre as passagens de ar de alimentação e saída para a atmosfera resultante no sinal de saída de 0,0 psi.

⚠ ADVERTÊNCIA

Poderão ocorrer ferimentos ou danos materiais causados por um incêndio ou uma explosão. Em atmosferas explosivas, desconecte a energia e desligue o suprimento de ar para o transdutor antes de tentar remover a tampa do compartimento do terminal ou a tampa do módulo. Poderão ocorrer faíscas elétricas ou explosões se estas instruções não forem seguidas.

6. Se aplicável, remova a trava da tampa e o parafuso para permitir o acesso à tampa do compartimento do terminal.
7. Remova a tampa do compartimento do terminal (consulte a Advertência acima) e use um amperímetro ou um voltímetro digital para confirmar que a corrente de entrada correta seja fornecida ao transdutor.
8. Remova a tampa do compartimento do terminal (consulte a Advertência acima), e coloque o circuito em curto através dos terminais positivo (+) e negativo (-) para verificar a saída. A saída deve ser de aproximadamente 0 psi. Se a saída não for 0 psi, substitua o conjunto final do módulo.
9. Remova a tampa do compartimento do terminal (consulte a Advertência acima), e, usando um voltímetro digital, verifique a tensão entre os terminais positivo (+) e negativo (-) do transdutor. A tensão deve medir 6,0 a 8,2 V. Uma tensão mais baixa pode indicar um curto nos fios de entrada ou um controlador com defeito. A ausência de tensão pode indicar um circuito aberto no circuito de controle. Uma tensão acima de 8,5 volts indica um problema com o transdutor, uma conexão avariada ou corroída no transdutor, ou uma condição de sobrecorrente. Substitua o conjunto final do módulo. Se mesmo assim a tensão não estiver dentro da faixa correta (6,0 a 8,2 V), remova o bloco de terminais e a placa de conexão do bloco de terminais. Aplique eletricidade aos terminais elétricos. (Observe a polaridade dos terminais, mostrados na Figura 21). Verifique novamente a tensão. Se a tensão estiver dentro da faixa correta, substitua o bloco de terminais e a placa de conexão do bloco de terminais. Se a tensão ainda não estiver dentro da faixa correta, substitua o compartimento.
10. Prepare-se para remover o conjunto final do módulo do compartimento, ou para remover o transdutor do seu suporte de montagem. Consulte Remoção do conjunto final do módulo na seção Manutenção para obter instruções sobre como remover o conjunto final do módulo do compartimento do módulo.

⚠ ADVERTÊNCIA

Poderão ocorrer ferimentos ou danos materiais causados por um processo descontrolado. Antes de remover a tampa do módulo, certifique-se de que o processo esteja devidamente controlado e o fornecimento de ar para o transdutor esteja desligado e ventilado. Desaparafusar a tampa do módulo remove a alimentação a partir dos componentes eletrônicos e abre as passagens de ar de alimentação e saída para a atmosfera resultante no sinal de saída de 0,0 psi.

Com o conjunto final do módulo removido do compartimento, as seguintes verificações podem ser feitas.

1. Reveja a posição do jumper de leitura remota da pressão (se equipado) e o jumper de faixa para confirmar se eles foram colocados na posição desejada. Consulte Placa de circuitos eletrônicos na seção Manutenção, e a Figura 18 para obter informações sobre a localização destes jumpers e as instruções de colocação.
2. Observe a posição e condição dos três anéis de vedação do módulo para confirmar se eles oferecem uma vedação hermética.
3. Verifique se o anel de vedação está posicionado corretamente na ranhura na face plana da tampa do módulo. Consulte a Figura 21 para ver um vista explodida.

4. Inspeção a porta no conjunto final do módulo para determinar se grandes quantidades de contaminantes entraram no transdutor.

Antes de fazer as verificações descritas a seguir, desconecte ambos os fios de sinal do transdutor e certifique-se de que o conjunto final do módulo foi removido do compartimento.

1. Usando um ohmímetro, verifique as conexões elétricas no compartimento do terminal. O circuito deve mostrar uma abertura entre os terminais positivo (+) e negativo (-). Caso contrário, substitua o compartimento ou bloco de terminais e placa de conexão.
2. Use um jumper de fios para conectar os dois terminais elétricos localizados no compartimento do módulo. A resistência entre os terminais positivo (+) e negativo (-) no compartimento dos terminais deve ser de 10 ohms. Se não for, verifique os terminais elétricos quanto a circuitos em curto ou abertos. Se um circuito em curto ou aberto for encontrado, substitua o compartimento.
3. Com os terminais elétricos conectados por jumpers como indicado acima, conecte o ohmímetro ao terminal positivo (+) ou ao terminal negativo (-) e ao terminal de aterramento. O circuito deve indicar que está aberto. Caso contrário, verifique se existe um curto com o compartimento.
4. Remova o módulo da tampa do módulo e inspecione o conjunto do piloto/atuador quanto a danos ou obstruções.

Alguns dos passos de solução de problemas anteriores podem ser difíceis de realizar no campo. Talvez seja melhor usar o desenho modular do 846 e manter um conjunto final do módulo calibrado sobressalente disponível caso seja necessário trocá-lo. Se o conjunto final do módulo tiver que ser transportado até uma oficina para reparos, remova-o da tampa do módulo. Conecte o conjunto final do módulo sobressalente na tampa do módulo. Consulte Montagem final do módulo na seção Manutenção para obter as instruções completas. O módulo avariado pode ser enviado para a oficina para solução de problemas.

Solução de problemas na oficina

Se todo o transdutor for levado à oficina para solução de problemas, a sequência anterior deve ser usada. Se somente o conjunto final do módulo for levado à oficina, use um outro compartimento do 846 como acessório para o teste. Insira o módulo dentro do acessório de teste. Execute os passos anteriores (como eles se aplicam) do procedimento de solução de problemas enquanto o equipamento estiver em serviço.

Para auxiliar ainda mais na solução de problemas, o conjunto final do módulo pode ser desmontado em três subconjuntos. A sequência de solução de problemas consiste em trocar os subconjuntos por outros que estejam trabalhando corretamente para determinar qual deles está com defeito. Os três subconjuntos são o conjunto do piloto/atuador, a placa de circuitos eletrônicos e o subconjunto do módulo. O subconjunto do módulo é composto pelo conjunto final do módulo com o conjunto do piloto/atuador e placa de circuitos eletrônicos removidos.

1. Remova o conjunto do piloto/atuador. Consulte Conjunto do piloto/atuador na seção Manutenção para obter as informações completas sobre a remoção.

CUIDADO

Não aplique força na barra do defletor enquanto estiver limpando os bicos. Fazê-lo pode alterar o alinhamento ou desativar o mecanismo da barra do defletor.

CUIDADO

Não use solventes que contenham cloro para a limpeza do conjunto do piloto/atuador. Os solventes que contêm cloro irão causar a deterioração do diafragma de borracha.

- a. Inspeção os bicos e o defletor. Se os bicos apresentarem um acúmulo de contaminantes, limpe-os inserindo cuidadosamente um fio com um diâmetro máximo de 0,38 mm (0.015 in.). Limpe o defletor, se for necessário, borrifando uma solução de limpeza de contato.

- b. Certifique-se de que os anéis de vedação estão levemente lubrificados com graxa de silicone e devidamente encaixados.
 - c. Monte novamente as peças e verifique o funcionamento.
 - d. Se o transdutor não funcionar depois da limpeza, substitua o conjunto do piloto/atuador por um novo.
 - e. Monte novamente as peças e verifique o funcionamento.
2. Remova a placa do circuito eletrônico do conjunto final do módulo. A seção Manutenção descreve como remover a placa.
 - a. Inspecione os anéis de vedação ao redor do sensor quanto a danos e substitua-os se for necessário.
 - b. Verifique a porta do sensor e as áreas adjacentes ao sensor quanto a materiais estranhos e limpe se for necessário.
 - c. Monte novamente as peças e verifique o funcionamento.
 - d. Se o transdutor não funcionar, substitua a placa dos circuitos eletrônicos por uma nova. Consulte Placa de circuitos eletrônicos na seção Manutenção para obter as informações completas sobre a remoção.
 - e. Monte novamente as peças e verifique o funcionamento.
3. O subconjunto do módulo é alinhado na fábrica e não deve ser desmontado. Se os passos descritos acima corrigirem o defeito da unidade, o subconjunto do módulo está com defeito e deve ser substituído.

Manutenção

Esta seção descreve os principais componentes, a montagem e a desmontagem do transdutor de corrente a pressão 846.

⚠ ADVERTÊNCIA

Para evitar ferimentos ou danos materiais provenientes da súbita liberação de pressão ou ar:

- Use sempre luvas, roupas e óculos de proteção para realizar qualquer operação de manutenção.
- Desconecte todas as linhas de operação que estejam fornecendo pressão de ar, energia elétrica ou um sinal de controle ao atuador. Certifique-se de que o atuador não possa se abrir de repente e fechar a válvula.
- Use as válvulas de desvio ou desligue completamente o processo para isolar a válvula da pressão do processo. Libere a pressão do processo em ambos os lados da válvula.
- Use os procedimentos de segurança para se certificar de que as medidas acima permanecem em efeito enquanto você trabalha no equipamento.
- Verifique com o engenheiro do processo ou de segurança se são necessárias medidas adicionais para proteção contra os meios de processo.

⚠ ADVERTÊNCIA

A presença de pessoal da Emerson Automation Solutions e da agência de aprovação pode ser necessária se você fizer a manutenção (além da manutenção normal ou de rotina, tal como calibração) ou se substituir componentes em um transdutor 846 que recebeu uma aprovação de terceira parte. Ao substituir componentes, use somente os componentes especificados pela fábrica. A substituição dos componentes originais pode cancelar a aprovação concedida por terceira parte e pode resultar em ferimentos e danos materiais.

Utilize sempre os procedimentos e as técnicas corretos especificamente mencionados neste manual. Procedimentos não autorizados e técnicas inadequadas podem resultar em reparos de baixa qualidade, podem prejudicar as características de segurança do dispositivo e podem afetar o desempenho do produto e do sinal de saída usado para controlar um processo.

Conjunto final do módulo

⚠ ADVERTÊNCIA

Consulte as ADVERTÊNCIAS de Manutenção no início desta seção.

Os componentes ativos mecânicos e elétricos do transdutor foram incorporados em um único módulo de campo substituível chamado de conjunto final do módulo, mostrado na Figura 15. A conexão elétrica entre o compartimento do terminal e o conjunto final do módulo é feita por terminais elétricos que se estendem para dentro do compartimento do módulo. Os terminais entram nos soquetes na placa de circuitos eletrônicos. Os parafusos de amplitude e de zero se estendem através da parede do compartimento do terminal para dentro do compartimento do módulo. A conexão aos potenciômetros de amplitude e de zero na placa de circuitos eletrônicos é feita por fixadores em forma de gancho e alça.

O conjunto final do módulo tem três portas radiais separadas. A porta superior é para o ar de alimentação, a porta do meio é para o sinal de saída e as portas inferiores para o escape. Os anéis de vedação separam as portas. Os dois anéis de vedação inferiores são do mesmo tamanho, e o anel de vedação superior é ligeiramente menor. A Tabela 4 mostra os tamanhos dos anéis de vedação.

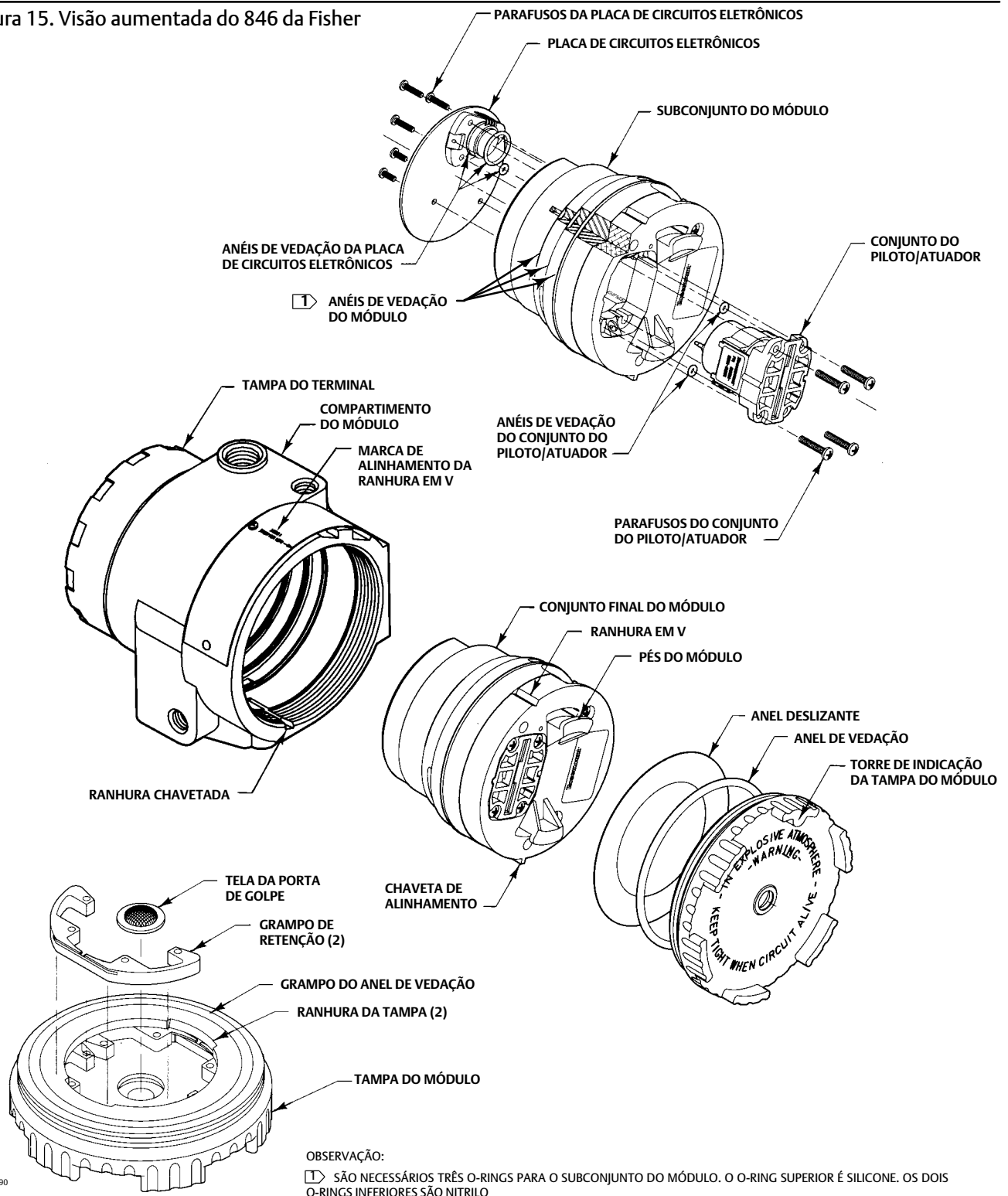
O conjunto final do módulo é conectado à tampa do módulo, o que permite a inserção e remoção e pode ser separada da tampa do módulo para desmontagem adicional. O anel de vedação da tampa do módulo produz uma vedação entre a tampa do módulo e o conjunto final do módulo. A Tabela 4 mostra os tamanhos dos anéis de vedação. Um anel deslizante fica localizado à volta dos pés do módulo. Ele permite que a tampa do módulo gire facilmente quando o conjunto final do módulo está sendo removido do compartimento.

O conjunto final do módulo é formado por três subconjuntos principais, como mostrado na Figura 15. Eles são a placa de circuitos eletrônicos, o conjunto do piloto/atuador e o subconjunto do módulo.

Tabela 4. Tamanho dos anéis de vedação

Descrição	Qtd.	Tamanho
Anéis de vedação do módulo	1	043
	2	042
Anéis de vedação do piloto/atuador	2	006
Anéis de vedação da placa de circuitos	1	---
	1	005
Anel de vedação da tampa do módulo	1	238
Anel de vedação da tampa do terminal	1	238
Anel de vedação do regulador de filtro	1	114

Figura 15. Visão aumentada do 846 da Fisher



C0790

Remoção do conjunto final do módulo

O conjunto final do módulo é conectado à tampa do módulo. Remover a tampa do módulo remove automaticamente o conjunto final do módulo do compartimento. Quando a tampa do módulo é desaparafusada, os terminais elétricos e os ajustes de amplitude e zero são desencaixados automaticamente. As portas de ar internas também são desencaixadas. O suprimento de ar para o transdutor deve ser desligado para evitar a perda descontrolada de ar através do compartimento.

⚠ ADVERTÊNCIA

Poderão ocorrer ferimentos ou danos materiais causados por um processo descontrolado. Execute os passos descritos na ADVERTÊNCIA no início da seção Manutenção antes de remover a tampa do módulo para assegurar que o processo está sendo controlado corretamente. Desaparafusar a tampa do módulo remove a alimentação a partir dos componentes eletrônicos e abre as passagens de ar de alimentação e saída para a atmosfera resultante no sinal de saída de 0,0 psi.

⚠ ADVERTÊNCIA

Poderão ocorrer ferimentos ou danos materiais causados por um incêndio ou uma explosão. Em atmosferas explosivas, desconecte a energia e desligue o suprimento de ar para o transdutor antes de tentar remover a tampa do compartimento do terminal ou a tampa do módulo. Poderão ocorrer faíscas elétricas ou explosões se estas instruções não forem seguidas.

Use os passos descritos a seguir para remover o conjunto final do módulo do compartimento e da tampa do módulo:

1. Desligue a fonte de alimentação de ar. Se aplicável, remova a trava da tampa e o parafuso para permitir o acesso à tampa do compartimento do terminal. Desaparafuse a tampa do módulo. Quando as roscas da tampa do módulo saírem do compartimento, puxe lentamente a tampa e o conjunto final do módulo irá sair gradualmente do compartimento.

Observação

O módulo e o compartimento foram projetados para uma folga mínima; por isso, é necessário ter paciência enquanto se está puxando a tampa. É necessário dar tempo para a liberação do efeito de vácuo entre o compartimento e o módulo. Se o módulo ficar inclinado e não puder ser removido, reinsira-o completamente dentro do compartimento e encaixe totalmente as roscas da tampa do módulo. Em seguida, tente completar a remoção novamente, puxando lentamente e em linha reta.

Apoie a tampa do módulo e o conjunto final do módulo à medida que eles saem do compartimento. Isso vai evitar que eles caiam se eles se desencaixarem acidentalmente.

⚠ ADVERTÊNCIA

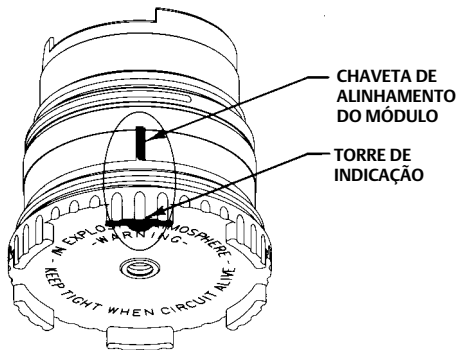
Não segure nas roscas da tampa do módulo. As roscas são afiadas e podem causar pequenos ferimentos. Use luvas ao remover a tampa do módulo.

2. Prepare-se para remover o conjunto final do módulo da tampa do módulo. Alinhe os pés do módulo com as ranhuras interiores da tampa. Para fazer isso, identifique a torre de indicação na tampa do módulo, como mostrado na Figura 16.

Segure a tampa do módulo com uma mão e o conjunto final do módulo com a outra mão. Gire o conjunto final do módulo de modo que a chaveta de alinhamento do módulo fique diretamente acima da torre de indicação na tampa do módulo. A Figura 16 mostra a chaveta de alinhamento do módulo e a torre de indicação. Os pés do módulo estão agora alinhados com as ranhuras da tampa.

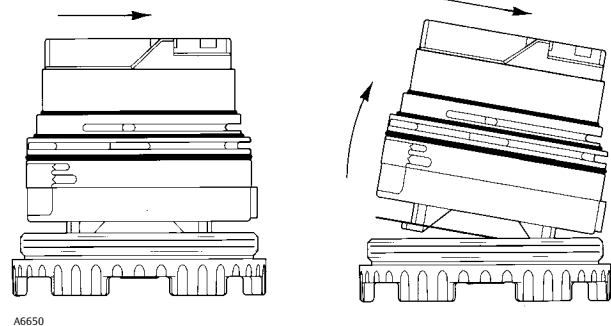
3. Remova o conjunto final do módulo da tampa do módulo. Para fazer isso, segure a tampa imobilizada e empurre o conjunto final do módulo na direção da torre de indicação da tampa do módulo. Ao mesmo tempo, levante o pé oposto do conjunto final do módulo para fora da ranhura da tampa, como mostrado na Figura 17.

Figura 16. Chaveta de alinhamento acima da torre de indicação da tampa do módulo



A6649

Figura 17. Remoção do conjunto final do módulo da tampa do módulo.



A6650

Substituição do conjunto final do módulo

Use o seguinte procedimento para conectar a tampa do módulo e substituir o conjunto final do módulo:

1. Certifique-se de que a placa de circuitos eletrônicos e o conjunto do atuador do piloto oferece a ação desejada (direta ou inversa). Consulte as descrições das ações da placa de circuitos eletrônicos e do conjunto do piloto/atuador mais tarde nesta seção.
2. Certifique-se de que o anel deslizante está no lugar à volta dos pés do conjunto final do módulo. O anel de vedação da tampa do módulo deve estar levemente lubrificado com graxa de silicone e deve estar colocado no prensa-cabo do anel de vedação. A tela da porta de golpe deve estar limpa e no lugar certo.

Observação

O anel de vedação da tampa do módulo deve estar no prensa-cabo do anel de vedação, não embaixo nas roscas da tampa. Isso vai garantir a vedação correta da área de pressão do piloto.

3. Posicione os grampos de retenção na tampa do módulo de forma que eles estejam prontos para aceitar os pés do conjunto final do módulo. Certifique-se de que as folhas nos grampos de retenção estejam voltadas para cima. A Figura 15 mostra a orientação correta.
4. Insira um dos pés do módulo dentro da ranhura da tampa e empurre o conjunto final do módulo para comprimir o grampo de retenção. Insira o outro pé dentro da ranhura da tampa oposta e gire o módulo 90 graus na tampa do módulo para fixá-lo no lugar.
5. Certifique-se de que os três anéis de vedação do módulo estão nos prensa-cabo dos anéis de vedação e estão lubrificados levemente com graxa de silicone. Inspeccione os anéis de vedação para se certificar de que eles não estão torcidos ou estirados.
6. Aplique lubrificante nas roscas da tampa do módulo para facilitar a montagem.
7. Prepare o módulo para inseri-lo dentro do compartimento. Alinhe a ranhura em V localizada no conjunto final do módulo com a marca de indicação localizada na placa de identificação. Isso posiciona a chaveta de alinhamento com a ranhura da chaveta. A Figura 15 mostra a localização da ranhura em V e da marca de indicação.
8. Insira o módulo, encaixe as roscas da tampa do módulo e aparafuse na tampa do módulo. O conjunto final do módulo irá encaixar os terminais elétricos e os parafusos de amplitude e de zero automaticamente.

- Aperte a tampa do módulo tanto quanto possível com a mão. Use uma chave de aperto ou uma chave de fenda longa para apertar a tampa do módulo mais 1/4 a 1/2 de volta [24 a 27 Nm (18 a 20 lbf-ft)]. Para as unidades com aprovações à prova de explosão ATEX/IECEx, certifique-se de que a trava da tampa e o parafuso fora instalados com segurança. O parafuso aceita uma chave hexagonal de 3 mm.

Observação

Quando a tampa do módulo for apertada, a conexão será feita com os terminais elétricos e parafusos de amplitude e de zero, e os anéis de vedação do conjunto final do módulo se encaixam. O transdutor não funcionará corretamente se a tampa do módulo não for apertada totalmente.

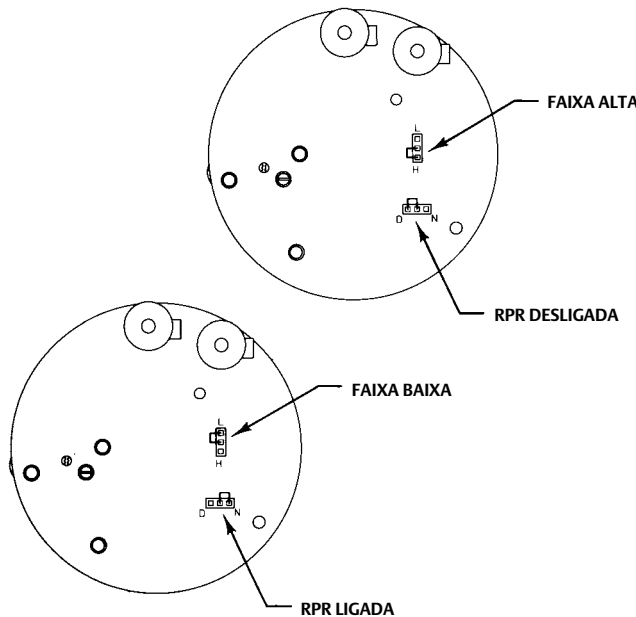
Placa de circuitos eletrônicos

⚠ ADVERTÊNCIA

Consulte as ADVERTÊNCIAS de Manutenção no início desta seção.

A placa de circuitos eletrônicos fica localizada na parte superior do conjunto final do módulo, como mostrado na Figura 15. O sensor de pressão fica abaixo da placa de circuitos e permanentemente conectado. Os dois jumpers na placa de circuito controlam as várias funções do transdutor. A Figura 18 mostra a localização destes jumpers.

Figura 18. Posições dos jumpers na placa de circuitos



A6652

Jumper de leitura remota da pressão (RPR) opcional

A Leitura de Pressão Remota (ou Remote Pressure Reading, RPR) é um recurso de diagnóstico opcional, que permite ao operador determinar o sinal de saída do transdutor a partir de qualquer localização ao longo do caminho do sinal. O transdutor gera um sinal

de frequência que pode ser recebido por um contador de frequência. Em unidades assim equipadas, a operação do recurso de RPR é seletiva. O recurso de RPR funciona quando o jumper se localiza na posição N na placa do circuito. Com o jumper na posição D, o recurso de RPR não funciona. Quando o recurso de RPR está incluído, o transdutor é enviado com o jumper de RPR na posição N, a menos que seja especificado de outra forma. Para obter mais informações sobre o recurso de RPR, consulte Leitura de Pressão Remota (RPR) na seção Solução de problemas.

Observação

Ao operar os transdutores 846 em série, somente uma unidade pode ser configurada para leitura remota da pressão. Ativar o recurso de RPR em duas unidades resultará em um sinal de RPR não usável.

Jumper de faixa

O jumper de faixa é posicionado de acordo com a calibração especificada. Todas as calibrações de amplitude máxima e algumas calibrações de faixa dividida podem ser obtidas com o jumper de faixa na posição de faixa alta. Algumas calibrações de faixa dividida requerem que o jumper esteja na posição de faixa baixa. Para obter outras informações sobre o jumper de range faixa, consulte Desempenho padrão: entrada de faixa dividida, ação direta na seção Princípio de operação.

Ação

Para unidades de ação direta, a saída muda diretamente para corresponder a uma mudança na entrada. Por exemplo, à medida que a entrada aumenta de 4 a 20 mA, a saída aumenta de 0,2 a 1,0 bar (3 a 15 psi). As placas de circuito de ação direta são da cor verde.

Para as unidades de ação inversa, a saída muda inversamente em relação à mudança na entrada. Por exemplo, à medida que a entrada aumenta de 4 a 20 mA, a saída diminui de 1,0 a 0,2 bar (15 a 3 psi). As placas de circuito de ação inversa são da cor azul.

Depois da perda de corrente de entrada, ou se a corrente de entrada cair abaixo de $3,3 \pm 0,3$ mA, a saída da unidade de ação direta diminui para menos de 0,1 bar (1 psi). Na mesma situação, a saída da unidade de ação inversa aumenta para próximo da pressão de alimentação.

Remoção da placa de circuitos eletrônicos

A placa de circuitos eletrônicos é conectada ao conjunto final do módulo por cinco parafusos de montagem. A placa de circuitos deve ser removida para que o sensor de pressão localizado sob a placa possa ser inspecionado. Para remover a placa de circuito, remova os cinco parafusos de montagem e puxe o contrapeso da placa de plástico (preto = várias faixas; branco = padrão).

CUIDADO

Os procedimentos de manuseio padrão de conjuntos eletrônicos devem ser utilizados. Não tente remover a placa de circuitos puxando os componentes. Fazê-lo pode enfraquecer as conexões e desativar os componentes eletrônicos.

Tenha cuidado ao manusear o sensor de pressão localizado sob a placa de circuitos. A armação do cabo do sensor de pressão é curvada para permitir ao sensor encaixar corretamente na cavidade do sensor do conjunto final do módulo e para manter um contato embutido com o tubo de distribuição do sensor de pressão.

Estão incluídos dois O-rings com o sensor de pressão. Um O-ring situa-se sobre o sensor de pressão. Um segundo, o O-ring menor, fica posicionado no prensa-cabos de O-ring chanfrado do conjunto do módulo. A tabela 4 mostra os tamanhos dos O-rings.

Substituição da placa de circuitos eletrônicos

1. Verifique se a borda do circuito é verde para montagem dentro de uma unidade de ação direta, ou azul para montagem dentro de uma unidade de ação inversa.
2. Certifique-se de que os dois O-rings estão na posição correta. O O-ring pequeno fica posicionado no prensa-cabos de O-ring chanfrado do subconjunto do módulo. O O-ring do sensor está posicionado no prensa cabos de O-ring do sensor. Eles devem ser levemente lubrificados com graxa de silicone.
3. Posicione a placa do circuito no subconjunto do módulo. Certifique-se de que os furos de montagem da placa do circuito correspondem aos furos no subconjunto do módulo. Insira os três parafusos longos nos furos de montagem adjacentes ao sensor de pressão.
4. Insira os dois parafusos curtos nos furos de montagem restantes. Aperte os três parafusos longos primeiro e, em seguida aperte os dois parafusos restantes.

Conjunto do piloto/atuador

⚠ ADVERTÊNCIA

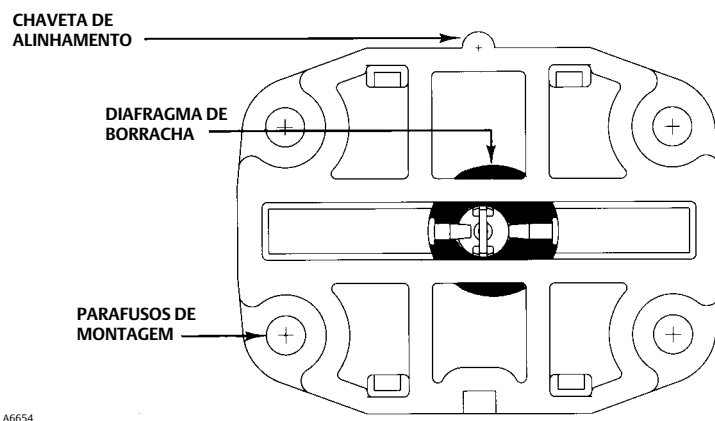
Consulte as ADVERTÊNCIAS de Manutenção no início desta seção.

O conjunto do piloto/atuador fica localizado na parte inferior do conjunto final do módulo, como mostrado na Figura 15. Ele é um conjunto dividido em unidades formadas pela bobina, ímã e mola do atuador e pelo defletor e bicos do estágio do piloto. Dois anéis de vedação fazem parte do conjunto do piloto/atuador. A Tabela 4 mostra os tamanhos dos anéis de vedação. Eles ficam localizados nos prensas-cabo dos anéis de vedação chanfrados do subconjunto do módulo, adjacente aos bicos. O conjunto do piloto/atuador é fixado no lugar por quatro parafusos de montagem.

Ação

Um diafragma de borracha azul sob a barra do defletor e a área dos bicos identificam o conjunto do piloto/atuador de ação direta. Um diafragma vermelho sob a área dos bicos identifica o conjunto do piloto/atuador de ação inversa. A Figura 19 mostra a vista inferior do conjunto do piloto/atuador.

Figura 19. Conjunto do piloto/atuador (vista inferior)



Remoção do conjunto do piloto/atuador

Para remover o conjunto do piloto/atuador, desencaixe os quatro parafusos de montagem e puxe o conjunto com cuidado para fora do subconjunto do módulo. Para ajudar na remoção, a armação do piloto/atuador pode ser segurada gentilmente com um alicate.

CUIDADO

Não tente remover o conjunto do piloto/atuador segurando ou puxando o defletor ou bicos. Fazê-lo pode alterar o alinhamento ou desativar o mecanismo do defletor/bicos.

Verifique se existem materiais estranhos acumulados no conjunto. As passagens dos bicos devem estar desobstruídas e o defletor deve estar limpo. O defletor pode ser limpo com um aerossol de solução de limpeza. Limpe os bicos inserindo cuidadosamente um fio com um diâmetro máximo de 0,38 mm (0.015 in.).

- Insira o fio dentro de cada bico separadamente a partir do exterior como mostrado na Figura 20.
- Não tente colocar o fio através de ambos os bicos simultaneamente.
- Não empurre o fio na barra do defletor.

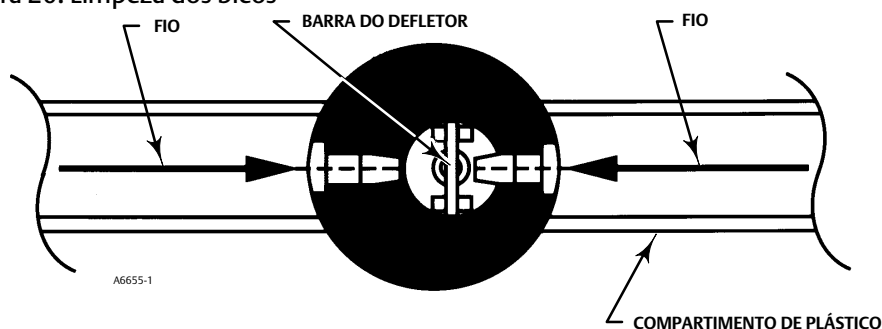
CUIDADO

Não aplique força na barra do defletor enquanto estiver limpando os bicos. Fazê-lo pode alterar o alinhamento ou desativar o mecanismo do defletor.

CUIDADO

Não use solventes que contêm cloro para a limpeza do conjunto do piloto/atuador. Os solventes que contêm cloro irão causar a deterioração do diafragma de borracha.

Figura 20. Limpeza dos bicos



Substituição do conjunto do piloto/atuador

1. Verifique se o diafragma de borracha sob a área dos bicos é azul para o piloto/atuadores inseridos dentro de uma unidade de ação direta, ou se é vermelho para o piloto/atuadores inseridos dentro de uma unidade de ação inversa.

2. Inspeccione a cavidade do conjunto do piloto/atuador no conjunto final do módulo para se certificar de que esteja limpa.
3. Lubrifique levemente os anéis de vedação com graxa de silicone e insira-os nos prensas-cabo do anel de vedação chanfrados. Os anéis de vedação entre o conjunto do piloto/atuador e o módulo devem ser instalados e alinhados com a parte inferior do prensa-cabo do anel de vedação. Quando estiver posicionada corretamente, a passagem de ar deve ser visível através do diâmetro interno do anel de vedação.
4. Prepare para inserir o conjunto alinhando a chaveta existente no conjunto do piloto/atuador com a ranhura de chaveta existente no subconjunto do módulo.
5. Insira o conjunto dentro do subconjunto do módulo e encaixe os quatro parafusos.

Subconjunto do módulo

⚠ ADVERTÊNCIA

Consulte a ADVERTÊNCIA de Manutenção no início desta seção.

O subconjunto do módulo, como mostrado na Figura 15, é composto pelo conjunto final do módulo com a placa de circuitos eletrônicos e o conjunto do piloto/atuador removidos. O subconjunto do módulo contém as portas e válvulas para o estágio do booster.

Observação

O subconjunto do módulo é alinhado na fábrica e não deve ser desmontado. Desmontar o subconjunto do módulo pode resultar em um desempenho fora das especificações.

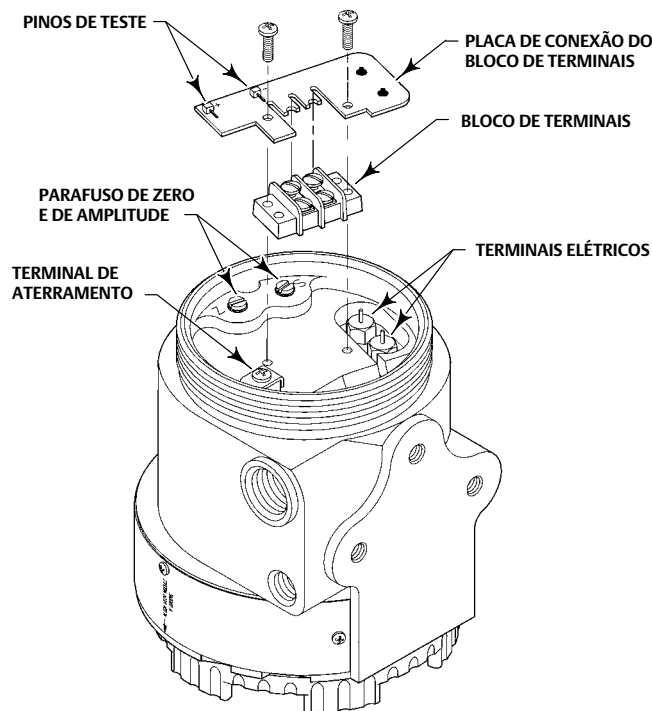
Compartimento de terminais

⚠ ADVERTÊNCIA

Consulte a ADVERTÊNCIA de Manutenção no início desta seção.

O compartimento do terminal contém o bloco de terminais, a placa de conexões do bloco de terminais, os parafusos de amplitude e de zero, os terminais elétricos e o terminal de aterramento interno, como mostrado na Figura 21. A placa de conexões do bloco de terminais é conectada ao bloco de terminais e aos terminais elétricos.

Figura 21. Visão ampliada do compartimento de terminais



São fornecidos pontos de teste separados que têm um resistor de 10 ohms em série com o terminal negativo (-) do sinal. Os pontos de testes permitem que a corrente de entrada seja determinada com um voltímetro sem que seja necessário desconectar o cabo de sinal. Uma amplitude de 4 a 20 mA produz 40 a 200 mV CC de queda de tensão através do resistor de 10 ohms. Os pontos de teste podem acomodar conexões diferentes, incluindo grampos jacaré e ganchos E-Z.

O bloco de terminais e a placa de conexões do bloco de terminais podem ser removidos desencaixando-se os dois parafusos de montagem do bloco de terminais. Lubrifique as roscas da tampa do compartimento de terminais com uma pasta antigripantes ou um lubrificante de baixa temperatura. Consulte a Tabela 4 para obter informações sobre o tamanho do anel de vedação da tampa do compartimento do terminal.

Telas da porta de escape e de golpe

⚠ ADVERTÊNCIA

Consulte a ADVERTÊNCIA de Manutenção no início desta seção.

Duas telas idênticas, a tela da porta de escape e a tela da porta de golpe, permitem que o ar seja eliminado para fora do equipamento, no meio ambiente. A tela da porta de escape fica localizada atrás da placa de identificação. Remover os dois parafusos da placa de identificação e girar a placa de identificação para o lado permite o acesso à tela da porta de escape. A Figura 24 mostra uma vista explodida das peças.

A tela da porta de golpe fica localizada no centro da tampa do módulo. Remover o conjunto final do módulo do compartimento e depois da tampa do módulo permite acesso à tela da porta de golpe. A seção Remoção do conjunto final do módulo nesta seção descreve este procedimento. A Figura 24 mostra uma vista explodida das peças.

Peças

Ao se comunicar com o [escritório de vendas da Emerson](#) ou parceiro de vendas local sobre este equipamento, mencione sempre o número de série do transdutor.

⚠ ADVERTÊNCIA

Use apenas peças de substituição Fisher genuínas. Os componentes que não forem fornecidos pela Emerson Automation Solutions não devem ser usados, sob nenhuma circunstância, nos instrumentos Fisher. O uso de componentes que não tenham sido fornecidos pela Emerson Automation Solutions poderá cancelar a garantia, afetar de forma negativa o desempenho dos instrumentos e causar ferimentos e danos pessoais.

Kit de Peças

Descrição	Número da Peça
Repair Kit [Kit includes O-rings (key 2, 5, 8, 9, 17) and slip ring (key 16)]	R846X000012

Lista de Peças

Observação

Entre em contato com o seu escritório de vendas da Emerson ou parceiro de negócio local para obter todas as outras informações sobre a encomenda de peças.

See table 5 and figure 24

Table 5. Parts List

Key No.	Description
1	Terminal Compartment Cover
2*	Terminal Compartment Cover O-ring
3	Housing
4	Terminal Block Assembly
5*	Electronic Circuit Board O-rings
6	Electronic Circuit Board Assembly
7	Module Subassembly
8*	Module O-rings
9*	Pilot/Actuator Assembly O-rings
10*	Pilot/Actuator Assembly
11	Pilot Actuator Assembly Screws
12	Nameplate Screws
13	Module Cover
14	Exhaust/Stroke Port Screen
15	Retaining Clip
16*	Slip Ring
17*	Module Cover O-ring
*	Supply Gauge (see figure 22) 0-60 psi/0-400 kPa/0-4 bar SST 0-60 psi/0-400 kPa/0-4 bar Output Gauge (see figure 23) 0-30 psi/0-200 kPa/0-2 bar B 0-60 psi/0-400 kPa/0-4 bar B SST 0-60 psi/0-400 kPa/0-4 bar

Figura 22. Medidor de alimentação

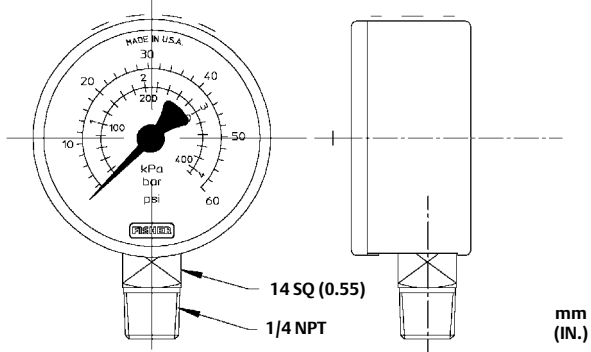


Figura 23. Medidor de saída

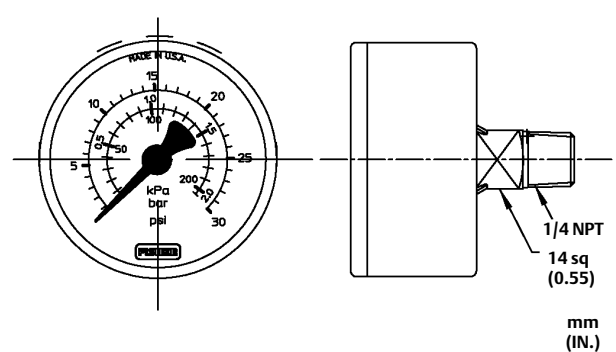
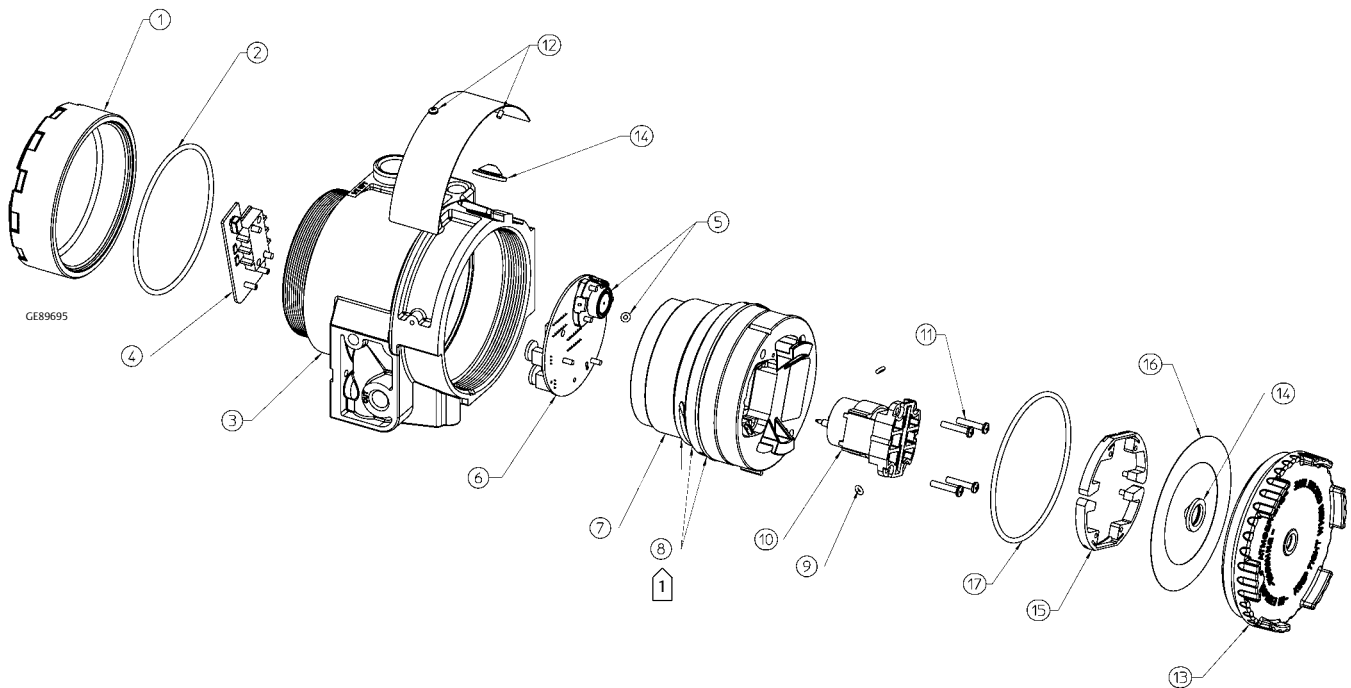


Figura 24. Desenho de peças explodidas (consulte também a tabela 5)



OBSERVAÇÃO:

☐ SÃO NECESSÁRIOS TRÊS O-RINGS PARA O SUBCONJUNTO DO MÓDULO. O O-RING SUPERIOR É DE SILICONE. OS DOIS O-RINGS INFERIORES SÃO NITRILU.

Nem a Emerson, nem a Emerson Automation Solutions, nem qualquer das suas entidades afiliadas assumem qualquer responsabilidade pela seleção, utilização e manutenção de quaisquer produtos. A responsabilidade pela seleção, utilização e manutenção adequadas de qualquer produto é exclusiva do comprador e usuário final do produto.

A Fisher é uma marca de propriedade de uma das empresas na unidade de negócios da Emerson Electric Co., da Emerson Automation Solutions. A Emerson Automation Solutions, a Emerson e a logomarca da Emerson são marcas comerciais e de serviço da Emerson Electric Co. Todas as demais marcas pertencem a seus respectivos proprietários.

O conteúdo desta publicação é apresentado apenas para efeito de informação e embora todos os esforços tenham sido feitos para assegurar a sua precisão, este não deve ser entendido como garantia, expressa ou implícita, relativamente aos produtos ou serviços descritos aqui ou à sua utilização ou aplicação. Todas as vendas são regidas por nossos termos e condições, os quais são disponibilizados sob solicitação. Reservamos o direito de modificar ou melhorar os projetos ou as especificações de tais produtos a qualquer momento, sem aviso prévio.

Emerson Automation Solutions
Marshalltown, Iowa 50158 USA
Sorocaba, 18087 Brazil
Cernay, 68700 France
Dubai, United Arab Emirates
Singapore 128461 Singapore

www.Fisher.com



Aprovações para áreas classificadas do INMETRO para o Transdutor de corrente para pressão Fisher™ 846 Manual de instruções (D102005X0BR)

Este suplemento fornece informações sobre a aprovação para áreas classificadas do INMETRO para o Manual de instruções do Transdutor de corrente para pressão 846. Use este suplemento em conjunto com as informações fornecidas no manual de instruções ([D102005X0BR](#)).

INMETRO - Instituto Nacional de Metrologia, Qualidade e Tecnologia. A aprovação do INMETRO é aceita no Brasil.

Algumas placas de identificação podem conter mais de uma aprovação e cada aprovação pode ter requisitos exclusivos de instalação/fios e/ou condições de uso seguro. Estas instruções especiais de segurança são adicionais às instruções já apresentadas e podem substituir os procedimentos de instalação padrão. Consulte o manual de instruções para todas as outras informações relacionadas aos transdutores de corrente para pressão 846.

Observação

Estas informações complementam as sinalizações da placa de identificação afixada ao produto.

Sempre consulte a placa de identificação correspondente para identificar a certificação adequada.

⚠ ADVERTÊNCIA

Poderão ocorrer ferimentos ou danos materiais causados por incêndios ou explosões e a reclassificação da área se estas instruções não forem observadas.

INMETRO

Intrinsecamente seguro

Ex ia IIC T4/T5 Ga

(T4: $-40^{\circ}\text{C} \leq T_{amb} + 80^{\circ}\text{C}$ / T5: $-40^{\circ}\text{C} \leq T_{amb} \leq +40^{\circ}\text{C}$)

IP66

Numero de certificado

IEEx 14.0242X

Normas usadas para certificação

ABNT NBR IEC 60079-0:2013 (equivalente a IEC 60079-0:2011)

ABNT NBR IEC 60079-11:2013 (equivalente a IEC 60079-0:2011)

Parâmetros de entidade:

$U_i = 40 \text{ VCC}$; $I_i = 200 \text{ mA}$; $P_i = 1,0 \text{ W}$; $C_i = 8 \text{ nF}$, $L_i = 20 \mu\text{H}$

Condições especiais de uso

- Modelos com invólucros de alumínio devem ser protegidos contra impacto e atrito quando localizado em Zona 0.
- O invólucro possui risco potencial de acúmulo de carga eletrostática. Não fricção ou use solvente. Limpe somente com pano úmido.

À prova de explosão

Ex d IIB T6 Gb (para Tamb Max. = +65°C)
Exd IIB T5 Gb (para Tam Max. = +80°C)
IP66

Numero de certificado

IEx 14.0241X

Normas usadas para certificação

ABNT NBR IEC 60079-0:2013
ABNT NBR IEC 60079-1:2009

Parâmetros de entidade:

Vmax = 12 VDC ; Imax = 100 mA

Condições especiais de uso

- O equipamento possui juntas à prova de explosão que tem um gap máximo menor que o recomendado na norma ABNT NBR IEC 60079-1, consultar o manual do fabricante para instalação, operação e manutenção .
- A pressão máxima do sistema não deve exceder 2.4 bar (35 psi).

Nem a Emerson, nem a Emerson Automation Solutions, nem qualquer das suas entidades afiliadas assumem qualquer responsabilidade pela seleção, utilização e manutenção de quaisquer produtos. A responsabilidade pela seleção, utilização e manutenção adequadas de qualquer produto é de responsabilidade exclusiva do comprador e usuário final do produto.

Fisher é uma marca de propriedade de uma das companhias na divisão comercial da Emerson Automation Solutions da Emerson Electric Co. Emerson Automation Solutions, Emerson e o logotipo da Emerson são marcas comerciais e de serviço da Emerson Electric Co. Todas as outras marcas pertencem a seus respectivos proprietários.

O conteúdo desta publicação é apresentado apenas para efeito de informação e embora todos os esforços tenham sido feitos para assegurar a sua precisão, este não deve ser entendido como garantia, expressa ou implícita, relativamente aos produtos ou serviços descritos aqui ou à sua utilização ou aplicação. Todas as vendas são regulamentadas por nossos termos e condições, que se encontram disponíveis mediante solicitação. Reservamo-nos o direito de modificar ou melhorar os projetos ou especificações de tais produtos a qualquer momento, sem aviso prévio.

Emerson Automation Solutions

Marshalltown, Iowa 50158 USA
Sorocaba, 18087 Brazil
Cernay, 68700 France
Dubai, United Arab Emirates
Singapore 128461 Singapore

www.Fisher.com

