

Trasmittitori di posizione elettronici 4200 Fisher™

Sommario

Introduzione	2
Scopo del manuale	2
Descrizione	2
Specifiche	5
Servizi educativi	5
Installazione	6
Certificazioni per aree pericolose e istruzioni speciali per l'uso sicuro e l'installazione in aree pericolose	6
Collegamenti meccanici	7
Montaggio dell'attuatore per valvole con stelo scorrevole	7
Montaggio dell'attuatore per valvole rotative	8
Montaggio dell'attuatore per valvole con stelo scorrevole a corsa lunga 585C e 470-16 Fisher	8
Montaggio dell'attuatore per valvole con stelo scorrevole a corsa lunga 585CLS e 490 Fisher	9
Collegamenti elettrici	10
Conduit	10
Cablaggio sul campo	10
Allineamento del potenziometro	13
Azione diretta e inversa	14
Informazioni sul funzionamento	15
Considerazioni iniziali	15
Condizioni del trasmettitore e degli interruttori di posizione	15
Funzionamento normale	16
Taratura	17
Strumenti di prova richiesti	18
Collegamenti di prova allo scomparto del cablaggio sul campo	19
Regolazioni di zero e campo tarato del circuitto del trasmettitore	20
Regolazione degli interruttori di posizione uscita alta e uscita bassa	20
Impostazione dell'interruttore di posizione uscita alta	21
Impostazione della banda morta dell'interruttore di posizione uscita alta	21
Impostazione dell'interruttore di posizione uscita bassa	21
Impostazione della banda morta dell'interruttore di posizione uscita bassa	22
Disattivazione del circuito degli interruttori di posizione	22

Figura 1. Trasmittitori di posizione 4200 Fisher tipici



W4273-1

**MONTAGGIO DELL'ATTUATORE
PER VALVOLE CON STELO
SCORREVOLE**



W4274-1

**MONTAGGIO
DELL'ATTUATORE PER
VALVOLE ROTATIVE**

Principi di funzionamento	22
Circuito del trasmettitore	23
Circuito degli interruttori di posizione	24
Manutenzione	25
Procedure di risoluzione dei problemi	26
Circuito del trasmettitore	26
Circuito degli interruttori di posizione	26
Ordinazione di pezzi	31
Kit dei pezzi	31
Elenco pezzi	32

Introduzione

Scopo del manuale

Questo manuale di istruzioni fornisce informazioni relative all'installazione, al funzionamento, alla taratura, alla manutenzione e all'ordinazione di pezzi per i trasmettitori di posizione elettronici 4200 Fisher (Figura 1). Per le istruzioni relative alle valvole e agli attuatori, fare riferimento ai relativi manuali.

Non installare, azionare o effettuare la manutenzione di un trasmettitore di posizione elettronico 4200 senza avere ricevuto un addestramento completo e le necessarie qualifiche in materia di installazione, funzionamento e manutenzione di valvole, attuatori e accessori. Per evitare danni o infortuni, è fondamentale leggere attentamente e comprendere il contenuto del presente manuale e seguirne tutte le indicazioni, inclusi tutti i messaggi di avvertenza e di attenzione relativi alla sicurezza. In caso di domande relative alle presenti istruzioni, prima di procedere contattare l'[ufficio vendite Emerson](#) o il vostro consulente di fiducia.

Descrizione

I trasmettitori di posizione elettronici 4200 sono strumenti versatili e precisi in cui si fondono le competenze elettroniche e meccaniche comprovate sul campo di Fisher. I trasmettitori rilevano la posizione di un attuatore per valvole a stelo scorrevole, un attuatore per valvole rotative, uno sfiato, uno smorzatore o altra apparecchiatura e inviano un segnale di uscita standard (4-20 mA) a un indicatore, un sistema di controllo del processo o un controllore logico programmabile. I trasmettitori 4200 sono disponibili con il solo trasmettitore, con il trasmettitore con interruttori di posizione uscita alta e uscita bassa integrali o con solo interruttori di posizione uscita alta e uscita bassa. Fare riferimento alla targhetta dati del trasmettitore per determinarne il tipo. Usare il numero del modello e la Tabella 2 per determinare i campi di uscita e della corsa del trasmettitore.

Quando lo strumento è montato, l'albero del potenziometro (Figura 2) è collegato meccanicamente al dispositivo per rilevare il movimento meccanico. Ad eccezione del trasmettitore 4215, tutti i tipi di trasmettitori usano un solo potenziometro per l'ingresso di posizione. Il trasmettitore 4215 impiega due potenziometri montati sullo stesso albero. Ciò consente di usare potenziometri individuali per il trasmettitore e per i circuiti degli interruttori di posizione, offrendo un isolamento elettrico addizionale. Per applicazioni a corsa lunga, un potenziometro a più giri collegato a un gruppo trasduttore di corsa rileva il movimento lineare dello stelo dell'attuatore o di un altro dispositivo.

Figura 2. Dimensioni del trasmettitore

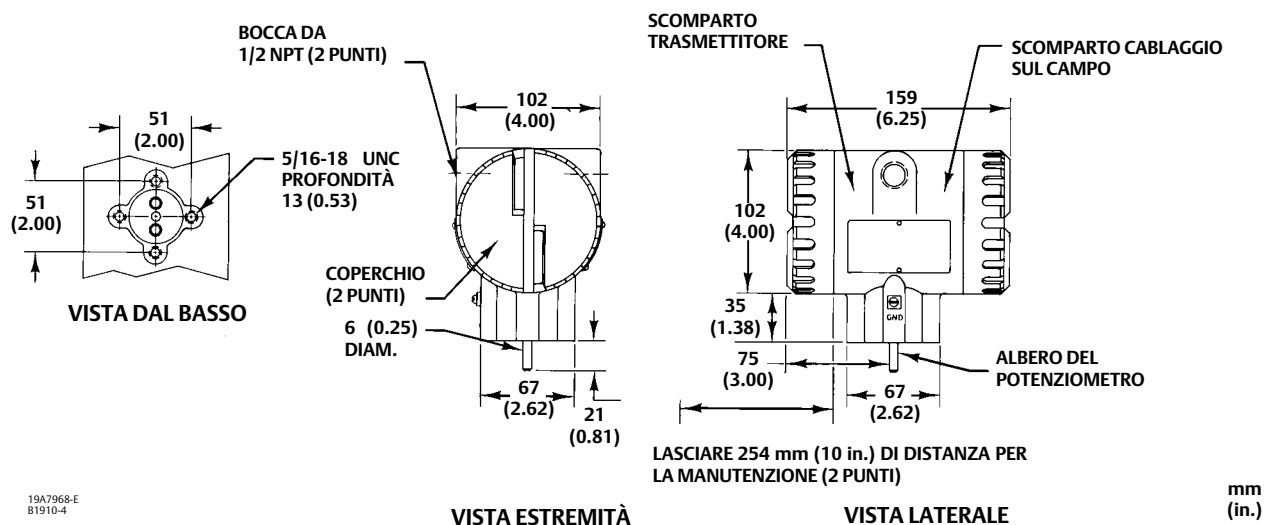


Tabella 1. Specifiche

Possibili configurazioni

Consultare la Tabella 2

Segnale di ingresso

Sorgente: il potenziometro singolo è standard, un potenziometro doppio è disponibile solo per il 4215. Fare riferimento alla Tabella 3 per i limiti dello zero e del campo tarato.

Segnale di uscita

Campo di lavoro: uscita trasmettitore da 4 a 20 mA c.c. (trasmettitori 4210, 4211, 4215, 4220 e 4221)
 Impedenza di carico (solo trasmettitore): fare riferimento alla Figura 3.
 Limite di corrente di uscita: 30 mA c.c. massimo
 Interruttori: condizione acceso/spento dei relè degli interruttori di posizione uscita alta e uscita bassa (SPDT)

Requisiti di alimentazione

	Tensione del terminale del trasmettitore (V c.c.)		Corrente ¹ richiesta (mA)
	Min.	Max.	
Solo trasmettitore	11	30	20 max.
Interruttore di posizione con trasmettitore	20	30	80 max.
Interruttore di posizione senza trasmettitore	20	30	50 max.

1. I valori indicano le capacità minime di alimentazione.

Alimentazione consigliata

24 V c.c. nominale

Relè degli interruttori di posizione

Tipo: due relè invertitori unipolari (SPDT)
 Valori nominali in servizio: il valore nominale del contatto del relè è di 5 A a 30 V c.c. o 120 V c.a. (carico resistivo)
 Durata prevista: 100.000 operazioni al carico nominale oppure 50.000 operazioni a picco di corrente tipico di 10 A con carico lampada o motore da 120 V c.a.

Accuratezza di riferimento

±1% del campo tarato di uscita. Include gli effetti combinati di linearità, isteresi e zona morta

Ripetibilità

±0,25% del campo tarato

Influenze operative

Temperatura ambiente: per un cambiamento a 38°C (100°F) in condizioni di esercizio normali, la massima

variazione di zero è +0,5%; la massima variazione del campo tarato è +0,75% del campo tarato
 Alimentazione: variazione del segnale di uscita inferiore a ±0,1% quando la tensione operativa ai terminali varia tra 11 e 30 V c.c.

Compatibilità elettromagnetica per 4211 e 4221:
 Conforme a EN 61326-1:2013

Immunità - Ambienti industriali in conformità alla Tabella 2 dello standard EN 61326-1. Le prestazioni sono indicate nella Tabella 4 di seguito.

Emissioni - Classe A
 Classificazione apparecchiature ISM: Gruppo 1, Classe A

Condizioni di esercizio

Condizione	Limiti normali e operativi	Limiti di trasporto e conservazione	Normale riferimento
Temperatura ambiente	da -40 a 71 °C (da -40 a 160 °F)	da -50 a 80 °C (da -60 a 180 °F)	25 °C (77 °F)
Umidità ambiente relativa	da 10 a 95%	da 10 a 95%	40%

Montaggio

Lo strumento può essere montato sull'attuatore di valvole con stelo scorrevole o rotative o su altri dispositivi

Classificazione elettrica

CSA - A sicurezza intrinseca, a prova di esplosione, a prova di accensione per polvere
 FM - A sicurezza intrinseca, a prova di esplosione, a prova di accensione per polvere, a prova di accensione ATEX - A sicurezza intrinseca, tipo n, a prova di polvere, a prova di fiamma
 IECEx - A sicurezza intrinseca, tipo n, a prova di polvere, a prova di fiamma

Altre certificazioni

CUTR - Customs Union Technical Regulations (Russia, Kazakhstan, Belarus e Armenia)
 KGS - Korea Gas Safety Corporation (Corea del Sud)
 PESO - Petroleum and Explosives Safety Organization (Ente per la Sicurezza di Prodotti Petroliferi ed Esplosivi) (India)
 Per informazioni specifiche su classificazioni/certificazioni, contattare l'[ufficio vendite Emerson](#) o il vostro consulente di fiducia.

Custodia

NEMA 4X; CSA custodia 4X; IP66

Peso approssimativo

Trasmettitore senza staffa di montaggio: 1,8 kg (4 lb)

NOTA: i termini specialistici relativi agli strumenti sono definiti nello standard ANSI/ISA 51.1 - Process Instrument Terminology.

Tabella 2. Possibili configurazioni

NUMERO MODELLO	TRASMETTITORE	INTERRUTTORI DI POSIZIONE ELETTRICI	CORSA		DOPPIO POTENZIOMETRO
			Corsa standard fino a 105 mm ⁽¹⁾ (fino a 4.125 in.)	Corsa lunga fino a 610 mm ⁽¹⁾ (fino a 24 in.)	
4210	X	X	X	---	---
4211	X	---	X	---	---
4212	---	X	X	---	---
4215	X	X	X	---	X
4220	X	X	---	X	---
4221	X	---	---	X	---
4222	---	X	---	X	---

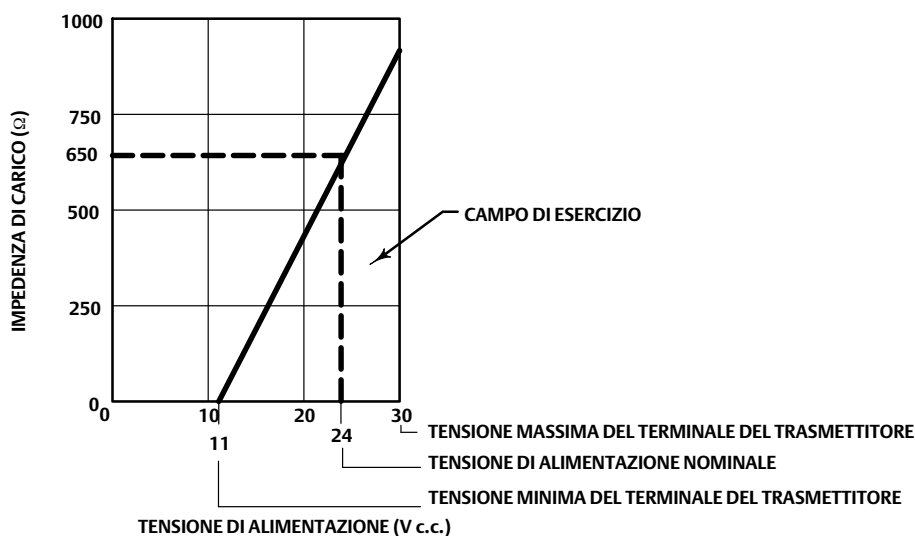
1. Fare riferimento alla Tabella 3 per i limiti dello zero e del campo tarato.

Tabella 3. Limiti di zero e campo tarato⁽¹⁾

NUMERO MODELLO	GRADI DI ROTAZIONE DEL POTENZIOMETRO			COLLEGA-MENTO ⁽²⁾	CORSA DELL'ATTUATORE PER VALVOLE CON STELO SCORREVOLE					
	Posizione zero	Campo tarato			mm			in.		
		Min.	Max.		Posizione zero	Campo tarato		Posizione zero	Campo tarato	
						Min.	Max.		Min.	Max.
4210 4211 4212 4215	da 0 a 90	15	90	1	da 0 a 51	8	51	da 0 a 2	0.315	2
				2	da 0 a 105	17	105	da 0 a 4.125	0.670	4.125
4220 4221 4222	da 0 a 884	150	884	Trasduttore da 12 pollici	da 0 a 305	105	305	da 0 a 12	4.125	12
				Trasduttore da 24 pollici	da 0 a 610	305	610	da 0 a 24	12	24

1. La posizione di zero è un campo di valori entro il quale è possibile regolare lo zero del trasmettitore. Il campo tarato è il campo della rotazione dell'albero o della corsa dello stelo entro il quale è possibile regolare il campo tarato del trasmettitore. Per esempio, una posizione di zero di 45 gradi e un campo tarato di 15 gradi significano che l'uscita del trasmettitore è di 4 mA c.c. dopo una rotazione dell'albero di 45 gradi. L'uscita quindi aumenta da 4 mA c.c. a 20 mA c.c. quando la rotazione dell'albero passa da 45 gradi a 60 gradi.
2. Fare riferimento alle Figure 15, 22, e 23 per le posizioni dei collegamenti.

Figura 3. Requisiti di alimentazione



A6765

Tabella 4. Riepilogo dei risultati di EMC per il trasmettitore di posizione 4211 e 4221 Fisher - Immunità

Bocca	Fenomeno	Standard di Base	Livello di Test	Criterio ⁽¹⁾
Custodia	Scarica elettrostatica (ESD)	IEC 61000-4-2	4 kV contatto 8 kV aria	A
	Campo di radiazioni elettromagnetiche	IEC 61000-4-3	Da 80 a 1000 MHz a 10V/m con 1 kHz AM all'80% Da 1400 a 2000 MHz a 3V/m con 1 kHz AM all'80% Da 2000 a 2700 MHz a 1V/m con 1 kHz AM all'80%	A
	Campo magnetico di frequenza alla corrente nominale	IEC 61000-4-8	60 A/m a 50 Hz	A
Segnale/comando di ingresso/uscita	Burst (sovratensione)	IEC 61000-4-4	1 kV	A
	Sovracorrente momentanea	IEC 61000-4-5	1 kV (solo dalla linea alla messa a terra, ciascuno)	B
	Radiofrequenza condotta	IEC 61000-4-6	Da 150 kHz a 80 MHz a 3 Vrms 1 kHz AM all'80%	A
Limite delle specifiche = ±1% del campo tarato 1. A = Nessuna degradazione durante le prove. B = Degradazione temporanea durante le prove, con correzione automatica.				

Per strumenti dotati di interruttori di posizione, l'interruttore di posizione con relè uscita alta può essere impostato in ogni punto della corsa. L'interruttore di posizione con relè uscita bassa può essere impostato sfasato anche solo di 1/20 della corsa rispetto al punto di scatto dell'interruttore di posizione uscita alta. In caso si verifichi una perdita di potenza, i relè di entrambi gli interruttori di posizione si diseccitano, indicando che il trasmettitore non è alimentato.

Specifiche

Le specifiche per i trasmettitori 4200 sono riportate nella Tabella 1.

⚠ AVVERTENZA

Questo prodotto è stato concepito per gamme di corrente e di temperatura determinate e altre specifiche di applicazione. L'applicazione di valori di corrente e di temperatura diversi e di altre condizioni di servizio può causare il malfunzionamento del prodotto, nonché danni all'attrezzatura e infortuni alle persone.

Servizi educativi

Per informazioni relative ai corsi disponibili sui trasmettitori di posizione elettronici 4200 e su altri prodotti, rivolgersi a:

Emerson Automation Solutions
 Educational Services - Registration
 Tel.: +1-641-754-3771 o 1-800-338-8158
 E-mail: education@emerson.com
emerson.com/fishervalvetraining

Installazione

⚠ AVVERTENZA

Per evitare infortuni o danni, indossare sempre indumenti e occhiali di protezione durante qualsiasi intervento di installazione.

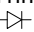
Contattare l'ingegnere di processo o l'ingegnere della sicurezza per ulteriori informazioni sulle misure di sicurezza da adottare per la protezione contro il fluido di processo.

Se l'installazione viene effettuata nell'ambito di un'applicazione esistente, fare riferimento al messaggio di AVVERTENZA all'inizio della sezione Manutenzione, nel presente manuale di istruzioni.

Quando viene ordinato con un attuatore, il trasmettitore 4200 viene montato in fabbrica e lo zero e il campo tarato vengono regolati per la corsa specificata nell'ordine. Eseguire i collegamenti sul campo come descritto nella procedura dei collegamenti elettrici ed effettuare la regolazione di precisione del trasmettitore per l'applicazione specifica. Per l'installazione dei gruppi correlati, fare riferimento ai pertinenti manuali di istruzioni dell'attuatore e della valvola.

Se il trasmettitore è stato ordinato separatamente o se è stato rimosso per manutenzione, eseguire le fasi applicabili delle procedure per i collegamenti meccanici ed elettrici, l'allineamento del potenziometro e la taratura.

Il trasmettitore può essere montato in quattro diverse posizioni. Montare il trasmettitore verticalmente o orizzontalmente, a seconda dei requisiti dell'applicazione. Fare riferimento alle Figure da 15 a 23 per gli esempi tipici di montaggio dell'attuatore.

Per agevolare l'installazione e per comprendere il funzionamento del trasmettitore in generale, fare riferimento alla Figura 2, che mostra la posizione dello scomparto del trasmettitore e dello scomparto del cablaggio sul campo. Lo scomparto del trasmettitore contiene il trasmettitore e/o il circuito degli interruttori di posizione sulla scheda a circuito stampato, i gruppi di cavi associati, i potenziometri di regolazione e il potenziometro che rileva la posizione. Rimuovere il coperchio dello scomparto del trasmettitore per accedere allo scomparto. Prima di rimuovere il coperchio, è necessario allentare la vite (Rif. 106). Lo scomparto del trasmettitore è adiacente al simbolo  sulla custodia.

A eccezione dei trasmettitori 4211 o 4221, lo scomparto del cablaggio sul campo contiene una scheda a circuito stampato dotata di morsettiera (Figura 4) per il collegamento del cablaggio sul campo e dei gruppi di cavi associati. Contiene inoltre i relè degli interruttori di posizione, montati sulla scheda a circuito stampato. Rimuovere il coperchio adiacente ai simboli + e - sulla custodia per accedere allo scomparto. Prima di rimuovere il coperchio, è necessario allentare la vite (Rif. 106).

Per i trasmettitori 4211 o 4221 senza circuiti degli interruttori di posizione, lo scomparto del cablaggio sul campo contiene una morsettiera a barriera per l'installazione del cablaggio sul campo del trasmettitore (Figura 4).

La Figura 2 mostra la posizione delle bocche nello scomparto del cablaggio sul campo. Sono disponibili due bocche per disporre il cablaggio del trasmettitore e/o dell'interruttore di posizione nella custodia del trasmettitore. Dopo aver eseguito l'installazione del trasmettitore, installare un tappo sulla bocca inutilizzata. Durante l'installazione del trasmettitore, lasciare uno spazio sufficiente per la rimozione dei coperchi in caso di manutenzione o per effettuare collegamenti del cablaggio. La Figura 2 mostra inoltre le dimensioni esterne del trasmettitore di base.

Certificazioni per aree pericolose e istruzioni speciali per l'uso sicuro e l'installazione in aree pericolose

Consultare i seguenti supplementi al manuale di istruzioni per informazioni sulla certificazione.

- Certificazioni per aree pericolose CSA - Trasmettitori di posizione elettronici 4200 Fisher ([D104308X012](#))
- Certificazioni per aree pericolose FM - Trasmettitori di posizione elettronici 4200 Fisher ([D104309X012](#))

- Certificazioni per aree pericolose ATEX - Trasmettitori di posizione elettronici 4200 Fisher ([D104310X0IT](#))
- Certificazioni per aree pericolose IECEx - Trasmettitori di posizione elettronici 4200 Fisher ([D104311X012](#))

Tutti i documenti sono disponibili presso l'[ufficio vendite Emerson](#), il vostro consulente di fiducia o sul sito Web www.Fisher.com. Per informazioni dettagliate su tutte le altre autorizzazioni/certificazioni, rivolgersi all'ufficio vendite Emerson o al vostro consulente di fiducia.

Collegamenti meccanici

Montaggio dell'attuatore per valvole con stelo scorrevole: trasmettitori 4210, 4211, 4212 e 4215

Usare le seguenti procedure generali e fare riferimento alle Figure 15, 16, 17 e 18 per montare il trasmettitore su attuatori per valvole con stelo scorrevole con corsa standard fino a 105 mm (4.125 in.).

Per la posizione dei numeri di riferimento di questo esempio, fare riferimento alla Figura 15.

1. Installare il trasmettitore sulla piastra di montaggio (Rif. 21) con due viti (Rif. 32).
2. Imbullonare la staffa di montaggio dello stelo e il distanziale (Rif. 34 e 39) al connettore dello stelo sullo stelo dell'attuatore. Sostituire le viti del connettore dello stelo con le due viti (Rif. 35) fornite con la staffa di montaggio dello stelo.
3. Se necessario, fare riferimento alle procedure appropriate nel manuale di istruzioni dell'attuatore per ricollegare lo stelo dell'attuatore allo stelo della valvola.
4. Fissare la staffa dello stelo (Rif. 33) alla staffa di montaggio dello stelo (Rif. 34) con due viti (Rif. 37) centrate nelle asole della staffa dello stelo. Serrare leggermente le viti.
5. Sul trasmettitore, installare il perno induttivo nel gruppo della leva (Rif. 30) nella posizione corretta per l'applicazione. Fare riferimento alla Tabella 3 e alla Figura 15.
6. Collegare temporaneamente l'alimentazione da 24 V c.c. allo strumento come indicato nella Figura 4.
7. Eseguire le procedure di allineamento del potenziometro prima di montare il trasmettitore sull'attuatore. Per simulare la posizione di metà corsa nella fase 4 della procedura, spostare il gruppo della leva (Rif. 30) finché la sua linea mediana è parallela alla linea mediana del braccio di azionamento (Rif. 25). Dopo aver completato la fase 9 della procedura di allineamento del potenziometro, rimuovere l'alimentazione da 24 V c.c. e proseguire con la procedura di montaggio dell'attuatore come descritto nelle fasi di seguito.
8. Portare l'attuatore nella posizione di metà corsa della valvola.
9. Inserire il perno di induzione, posizionato nel gruppo della leva (Rif. 30), nell'asola orizzontale della staffa dello stelo (Rif. 33). Imbullonare la piastra di montaggio (Rif. 21) all'attuatore con le viti, le rondelle e i distanziali (Rif. 23, 24 e 22) usando i due fori maschiati nel lato del castello dell'attuatore.
10. Usare le asole della piastra di montaggio, che consentono al gruppo della leva (Rif. 30) e al braccio di azionamento (Rif. 25) di essere quasi paralleli, e posizionare il lato lungo della piastra di montaggio in modo che sia parallelo allo stelo dell'attuatore. Serrare saldamente i bulloni.
11. Allentare le due viti (Rif. 37) che collegano la staffa dello stelo (Rif. 33) alla staffa di montaggio dello stelo (Rif. 34). Spostare manualmente il gruppo della leva (Rif. 30) finché la sua linea mediana è parallela alla linea mediana del braccio di azionamento (Rif. 25).
12. Serrare le due viti (Rif. 37) nelle asole.
13. Azionare l'attuatore per assicurarsi che possa effettuare la corsa completa.
14. Eseguire i collegamenti elettrici e le procedure per l'azione diretta e inversa.
15. Controllare l'allineamento del potenziometro eseguendo la procedura di allineamento manuale.

Montaggio dell'attuatore per valvole rotative: trasmettitori 4210, 4211, 4212 e 4215

Usare le seguenti procedure generali e fare riferimento alle Figure 19, 20 e 21 per il montaggio del trasmettitore su attuatori per valvole rotative.

Per la posizione dei numeri di riferimento di questo esempio, fare riferimento alla Figura 19.

1. Installare il trasmettitore sulla piastra di montaggio (Rif. 21) con due viti (Rif. 32). Il trasmettitore può essere montato in una qualsiasi delle quattro posizioni sulla staffa. Serrare leggermente le viti.
2. Sull'attuatore, collegare il gruppo della piastra di accoppiamento (Rif. 57) e l'indicatore della corsa all'albero dell'attuatore. Il collegamento si esegue rimuovendo le due viti autofilettanti e l'indicatore della corsa e sostituendoli con le viti autofilettanti e il gruppo della piastra di accoppiamento forniti con il trasmettitore per il montaggio.
3. Installare la piastra di montaggio (Rif. 21) sull'attuatore usando le quattro viti e le rondelle (Rif. 23 e 24). Il trasmettitore e la staffa possono essere montati in una qualsiasi delle quattro posizioni usando le viti (Rif. 23) sul lato anteriore del mozzo dell'attuatore.
4. Serrare leggermente le viti (Rif. 23) e contemporaneamente allineare l'albero del potenziometro sul trasmettitore al perno del gruppo della piastra di accoppiamento (Rif. 57). Una volta ottenuto l'allineamento, serrare le quattro viti (Rif. 23). Mantenere questo allineamento e serrare le due viti (Rif. 32) che fissano il trasmettitore alla piastra di montaggio (Rif. 21).
5. Fare scorrere l'accoppiatore (Rif. 52) sull'albero del potenziometro fino al foro della piastra di montaggio (Rif. 21). Fare scorrere l'accoppiamento (Rif. 54) sul perno del gruppo della piastra e collegarlo al perno del gruppo della piastra usando la vite di fermo.
6. Fare scorrere l'accoppiatore (Rif. 52) nell'accoppiamento (Rif. 54). L'accoppiamento non deve spostarsi verso alcuna direzione quando viene installato. Non serrare la vite di fermo dell'accoppiamento (Rif. 53), poiché verrà serrata durante la procedura di allineamento del potenziometro.
7. Eseguire i collegamenti elettrici e le procedure di allineamento del potenziometro.

Montaggio dell'attuatore per valvole con stelo scorrevole a corsa lunga 585C e 470-16 Fisher: trasmettitori 4220, 4221 e 4222

Utilizzare le seguenti procedure generali e fare riferimento alla Figura 22 per montare il trasmettitore su attuatori per valvole con stelo scorrevole a corsa lunga 585C e 470-16 con corsa da 105 a 206 mm (da 4.125 a 8.125 in.).

ATTENZIONE

Per evitare di danneggiare il potenziometro dopo il montaggio del trasmettitore, non azionare l'attuatore senza aver prima allentato la vite di fermo a brugola (Rif. 100F) che fissa l'accoppiamento (Rif. 100E) all'albero del potenziometro (Rif. 5).

1. Azionare l'attuatore fino a metà corsa.
2. Imbullonare la staffa del cavo (Rif. 60) al connettore dello stelo sullo stelo dell'attuatore. Prima di eseguire questa azione, sostituire le viti del connettore dello stelo con prigionieri (Rif. 78). Fare scorrere la staffa del cavo (Rif. 60) sui prigionieri (Rif. 78) prima di installare i dadi (Rif. 71). Serrare i dadi (Rif. 71).
3. Se necessario, fare riferimento alla procedura appropriata nel manuale di istruzioni dell'attuatore per ricollegare lo stelo dell'attuatore allo stelo della valvola.
4. Fissare la custodia del trasduttore del cavo (Rif. 100A) alla piastra di montaggio (Rif. 63) usando le viti (Rif. 103) e i dadi esagonali (Rif. 104).
5. Fissare la piastra di montaggio (Rif. 63) all'attuatore usando le brugole (Rif. 32). Nota: alcuni attuatori possono richiedere l'impiego di distanziali (Rif. 101) tra la piastra di montaggio (Rif. 63) e l'attuatore.

ATTENZIONE

Il rilascio incontrollato del cavo (Rif. 100B) danneggia il trasduttore. Qualora si estenda il cavo (Rif. 100B), accertarsi sempre che il cavo venga fissato.

6. Tirare delicatamente il cavo (Rif. 100B) in basso fino alla staffa del cavo (Rif. 60) e fissarlo con la brugola (Rif. 102), la rondella di sicurezza (Rif. 83) e il dado (Rif. 72).
7. Rimuovere le quattro viti (Rif. 100D) e la piastra di montaggio (Rif. 100C) dal trasduttore del cavo.
8. Montare la piastra di montaggio (Rif. 100C) al trasmettitore usando le viti (Rif. 105).
9. Verificare che l'attuatore si trovi ancora in posizione di metà corsa. Allentare le brugole (Rif. 100F) e ruotare l'accoppiamento finché è possibile accedere alle brugole (Rif. 100F) con una chiave esagonale attraverso una delle aperture nella custodia del trasduttore del cavo (Rif. 100A). Fissare l'accoppiamento in posizione serrando la brugola interna (Rif. 100F).
10. Girare l'albero del potenziometro (Rif. 5) fino a metà del suo campo.
11. Installare con cautela il trasmettitore nella custodia del trasduttore del cavo (Rif. 100A) e verificare che l'albero del potenziometro (Rif. 5) scorra liberamente nell'accoppiamento (Rif. 100E) e rimanga nella posizione mediana. Reinstallare le quattro viti (Rif. 100D).
12. Fissare l'accoppiamento (Rif. 100E) all'albero del potenziometro (Rif. 5) serrando la brugola esterna (Rif. 100F).
13. Installare il gruppo del coperchio del cavo (Rif. 64) sulla piastra di montaggio (Rif. 63) con due viti a ferro (Rif. 81). Collegare l'estremità inferiore del gruppo del coperchio del cavo (Rif. 64) alla staffa dell'attuatore con la vite (Rif. 82). Nota: alcuni attuatori possono richiedere pezzi aggiuntivi per coprire completamente la staffa.
14. Eseguire i collegamenti elettrici.

Montaggio dell'attuatore per valvole con stelo scorrevole a corsa lunga 585CLS e 490 Fisher: trasmettitori 4220, 4221 e 4222

Utilizzare le seguenti procedure generali e fare riferimento alla Figura 23 per montare il trasmettitore su attuatori per valvole con stelo scorrevole a corsa lunga 585CLS e 491 con corsa da 229 a 610 mm (da 9 a 24 in.).

ATTENZIONE

Per evitare di danneggiare il potenziometro dopo il montaggio del trasmettitore, non azionare l'attuatore senza aver prima allentato la vite di fermo a brugola (Rif. 100F) che fissa l'accoppiamento (Rif. 100E) all'albero del potenziometro (Rif. 5).

1. Azionare l'attuatore fino a metà corsa.
2. Imbullonare il morsetto serrafilo (Rif. 61) al connettore dello stelo sullo stelo dell'attuatore. Prima di eseguire questa azione, sostituire la vite del connettore dello stelo con un prigioniero (Rif. 35). Fare scorrere il morsetto serrafilo (Rif. 61) sul prigioniero (Rif. 35) prima di installare i dadi (Rif. 73). Serrare i dadi.
3. Se necessario, fare riferimento alla procedura appropriata nel manuale di istruzioni dell'attuatore per ricollegare lo stelo dell'attuatore allo stelo della valvola.
4. Fissare la custodia del trasduttore del cavo (Rif. 100A) alla piastra di montaggio (Rif. 63) usando le viti (Rif. 103) e i dadi esagonali (Rif. 104).
5. Fissare la piastra di montaggio all'attuatore usando le viti a testa esagonale (Rif. 75). Nota: alcuni attuatori possono richiedere l'impiego di distanziali (Rif. 101) tra la piastra di montaggio (Rif. 63) e l'attuatore.

ATTENZIONE

Il rilascio incontrollato del cavo (Rif. 100B) danneggia il trasduttore. Qualora si estenda il cavo (Rif. 100B), accertarsi sempre che il cavo venga fissato.

6. Tirare delicatamente il cavo (Rif. 100B) in basso fino al morsetto serrafile (Rif. 61) e fissarlo con la brugola (Rif. 102), la rondella di sicurezza (Rif. 83) e il dado (Rif. 72).
7. Rimuovere le quattro viti (Rif. 100D) e la piastra di montaggio (Rif. 100C) dal trasduttore del cavo.
8. Montare la piastra di montaggio (Rif. 100C) al trasmettitore usando le viti (Rif. 105).
9. Verificare che l'attuatore si trovi ancora in posizione di metà corsa. Allentare le brugole (Rif. 100F) e ruotare l'accoppiamento finché è possibile accedere alle brugole (Rif. 100F) con una chiave esagonale attraverso una delle aperture nella custodia del trasduttore del cavo (Rif. 100A). Fissare l'accoppiamento in posizione serrando la brugola interna (Rif. 100F).
10. Girare l'albero del potenziometro (Rif. 5) fino a metà del suo campo.
11. Installare con cautela il trasmettitore nella custodia del trasduttore del cavo (Rif. 100A) e verificare che l'albero del potenziometro (Rif. 5) scorra liberamente nell'accoppiamento (Rif. 100E) e rimanga nella posizione mediana. Reinstallare le quattro viti (Rif. 100D).
12. Fissare l'accoppiamento (Rif. 100E) all'albero del potenziometro (Rif. 5) serrando la brugola esterna (Rif. 100F).
13. Installare il coperchio della staffa inferiore (Rif. 69) sulla staffa dell'attuatore con le viti a ferro a testa piatta (Rif. 77) e le rondelle (Rif. 86).
14. Eseguire i collegamenti elettrici.

Collegamenti elettrici

⚠ AVVERTENZA

Selezionare il cablaggio e/o i pressacavi adatti per l'ambiente di utilizzo (aree pericolose, protezione di ingresso e temperatura). Il mancato utilizzo di cablaggio e/o pressacavi adatti può causare danni o infortuni a seguito di un incendio o di un'esplosione.

I collegamenti elettrici devono essere conformi ai regolamenti vigenti per la certificazione per aree pericolose applicabile. Il mancato adeguamento ai requisiti può causare danni o infortuni a seguito di un incendio o di un'esplosione.

Nota

Per un'installazione conforme ai requisiti di sicurezza intrinseca per il Nord America, fare riferimento agli schemi di circuito inclusi nei supplementi alle certificazioni per aree pericolose appropriate (CSA, D104308X012 o FM, D104309X012) o alle istruzioni fornite dal produttore della barriera per le corrette procedure di cablaggio e installazione. Per tutte le altre applicazioni, installare il prodotto in base alle normative e ai regolamenti locali e nazionali applicabili.

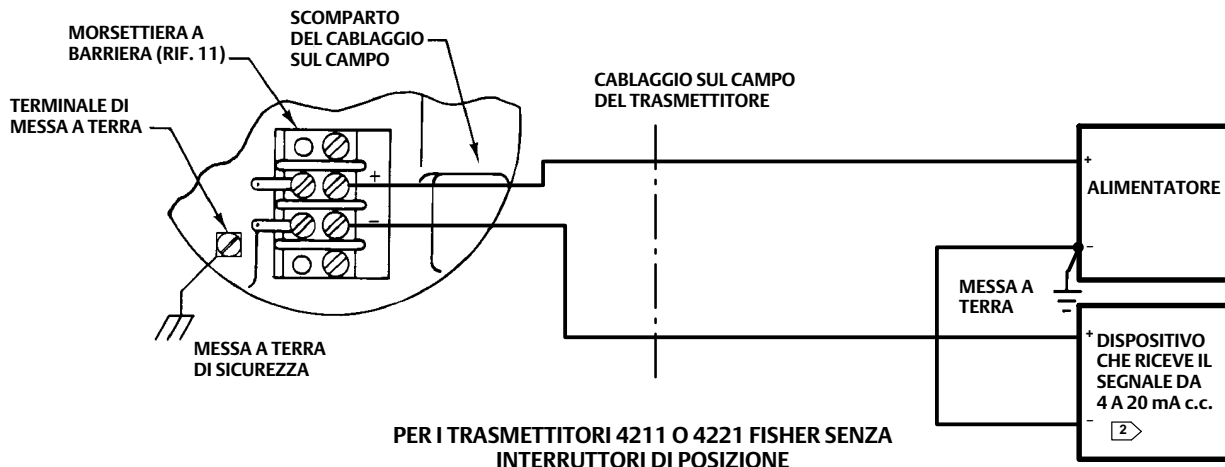
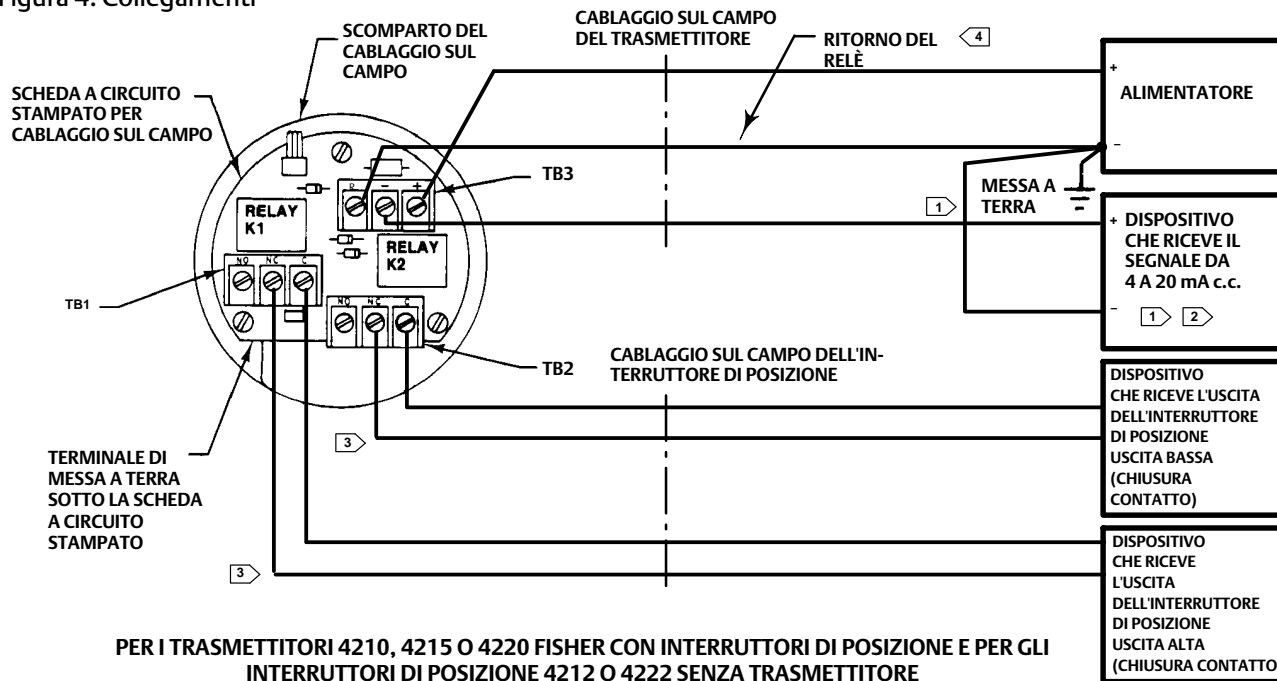
Conduit

Installare un conduit in conformità alle normative elettriche locali e nazionali relative all'applicazione.

Cablaggio sul campo

La Figura 4 mostra collegamenti del cablaggio sul campo tipici nello scomparto del cablaggio sul campo. Il trasmettitore è alimentato a 24 V c.c. Fare riferimento alla Tabella 1 per determinare i requisiti d'alimentazione. Per le unità senza interruttori di posizione, l'alimentazione da 24 V c.c. può essere fornita dal dispositivo ricevente o da una sorgente esterna.

Figura 4. Collegamenti



NOTE:

- 1 > GLI INTERRUTTORI DI POSIZIONE 4212 E 4222 SENZA CIRCUITO DEL TRASMETTITORE NON RICHIEDONO UN DISPOSITIVO RICEVENTE O IL CABLAGGIO ASSOCIATO.
- 2 > IL DISPOSITIVO RICEVENTE PUÒ ESSERE UN INGRESSO DI CORRENTE ANALOGICO PER UN SISTEMA DI CONTROLLO DISTRIBUITO, UN CONTROLLORE LOGICO PROGRAMMABILE O UN INDICATORE. L'INDICATORE PUÒ ESSERE UN VOLTMETRO SU UN RESISTORE DA 250 OHM O UN AMPEROMETRO.
- 3 > IN CONDIZIONI NORMALI, I RELÈ K1 E K2 SONO ECCITATI; CIÒ FA SÌ CHE IL TERMINALE COMUNE (C) SIA COLLEGATO AL TERMINALE NORMALMENTE APERTO (NO). DURANTE UNA CONDIZIONE DI SCATTO (O DI ALLARME), IL RELÈ È DISECCITATO; CIÒ FA SÌ CHE IL TERMINALE COMUNE (C) SIA COLLEGATO AL TERMINALE NORMALMENTE CHIUSO (NC).
- 4 > PER I RELÈ È NECESSARIO UN CONDUTTORE DI RITORNO SEPARATO. IL FILO DI RITORNO DEVE ESSERE COLLEGATO ANCHE SE LE USCITE DEL RELÈ NON VENGONO USATE.

C0601-4

Per le unità con interruttori di posizione, l'alimentazione fornisce 24 V c.c. al circuito degli interruttori di posizione in unità senza trasmettitore, o sia ai circuiti degli interruttori di posizione che al trasmettitore nelle unità provviste di trasmettitore. Si consiglia l'uso di un'alimentazione da 24 V c.c. indipendente dal dispositivo ricevente. Per i relè è necessario un conduttore di ritorno separato, al fine di impedire che correnti di ritorno del relè entrino nel circuito di corrente del trasmettitore da 4 a 20 mA c.c.

Per il cablaggio dei relè degli interruttori di posizione, in condizioni normali i relè K1 e K2 sono eccitati; ciò fa sì che il terminale comune (C) sia collegato al terminale normalmente aperto (NO) (TB1 e TB2, Figura 4). Durante una condizione di scatto (o di allarme), il relè è diseccitato; ciò fa sì che il terminale C sia collegato al terminale normalmente chiuso (NC). Se l'alimentazione viene a mancare, entrambi i relè sono diseccitati; ciò fa sì che i terminali comuni (C) siano collegati ai terminali normalmente chiusi (NC).

ATTENZIONE

Collegare il terminale di messa a terra del trasmettitore (Rif. 58) ad una messa a terra. Una messa a terra scorretta del trasmettitore di posizione può causare un funzionamento irregolare.

Prima di effettuare i collegamenti del trasmettitore o dell'interruttore di posizione, accertarsi che l'alimentazione sia stata disattivata. Per la posizione dei collegamenti, fare riferimento alla Figura 4.

1. Rimuovere il coperchio dallo scomparto del cablaggio sul campo. Prima di rimuovere il coperchio, è necessario allentare la vite (rif. 106).
2. Disporre il cablaggio sul campo del trasmettitore e/o il cablaggio dell'interruttore di posizione nella custodia attraverso una o entrambe le bocche.
3. Collegamento del cablaggio sul campo:

Nota

Su trasmettitori con interruttori di posizione, eseguire sempre il collegamento tra il terminale negativo (-) dell'alimentazione e il terminale (R) su TB3, anche se le uscite degli interruttori di posizione sono inutilizzate.

- a. Per i trasmettitori 4210, 4215 o 4220 con interruttori di posizione, collegare un filo dal terminale negativo (-) dell'alimentazione al terminale (R) su TB3. Collegare inoltre un filo dal terminale negativo (-) dell'alimentazione al terminale negativo (-) del dispositivo ricevente. Collegare un filo dal terminale positivo (+) del dispositivo ricevente al terminale negativo (-) su TB3. Collegare un filo dal terminale positivo (+) dell'alimentazione al terminale positivo (+) su TB3. Fornire il cablaggio per l'indicatore dell'interruttore di posizione adatto all'applicazione.
 - b. Per gli interruttori di trasmettitori 4212 e 4222 senza trasmettitore, collegare un filo dal terminale positivo (+) dell'alimentazione al terminale positivo (+) su TB3. Collegare un filo dal terminale negativo (-) dell'alimentazione al terminale (R) su TB3. Fornire il cablaggio per l'indicatore dell'interruttore di posizione adatto all'applicazione.
 - c. Per i trasmettitori 4211 o 4221 senza interruttori di posizione, collegare un filo dal terminale positivo (+) dell'alimentazione al terminale positivo (+) sulla morsettiera a barriera (Rif. 11). Collegare un filo dal terminale negativo (-) dell'alimentazione al terminale negativo (-) del dispositivo ricevente. Collegare un filo dal terminale positivo (+) del dispositivo ricevente al terminale negativo (-) sulla morsettiera a barriera.
4. Collegare il terminale di messa a terra (Rif. 58) ad una messa a terra.
 5. Per gli strumenti 4210, 4212, 4215, 4220 o 4222 con interruttori di posizione, eseguire le seguenti operazioni per collegare il cablaggio dell'interruttore di posizione:
 - a. Collegare il cablaggio sul campo dell'interruttore di posizione uscita alta dall'indicatore uscita alta al TB1 sulla scheda a circuito stampato del campo.
 - b. Collegare il cablaggio sul campo dell'interruttore di posizione uscita bassa dall'indicatore uscita bassa al TB2 sulla scheda a circuito stampato del campo.

6. Se viene usata solo una bocca di uscita, avvitare il tappo filettato (fornito con il trasmettitore) nella bocca inutilizzata.
7. Eseguire le procedure di allineamento del potenziometro e per azione diretta e inversa per tutte le applicazioni.

Allineamento del potenziometro

ATTENZIONE

La seguente procedura deve essere eseguita prima della taratura del trasmettitore e degli interruttori di posizione. In caso contrario, l'unità potrebbe avere un funzionamento irregolare o subire un guasto.

Questa procedura regola il potenziometro al centro della sua corsa elettrica quando l'attuatore della valvola di controllo o un altro dispositivo si trova al centro della sua corsa meccanica.

Fare riferimento alla sezione Taratura per gli strumenti di prova richiesti in questa sezione.

⚠ AVVERTENZA

Non rimuovere i coperchi in strumenti a prova di esplosione in un'atmosfera esplosiva. Se i coperchi vengono rimossi in un'atmosfera esplosiva, il conseguente incendio o esplosione può provocare infortuni o danni.

⚠ AVVERTENZA

Durante il monitoraggio della corrente durante il funzionamento di uno strumento a sicurezza intrinseca, è necessario utilizzare un indicatore per aree pericolose.

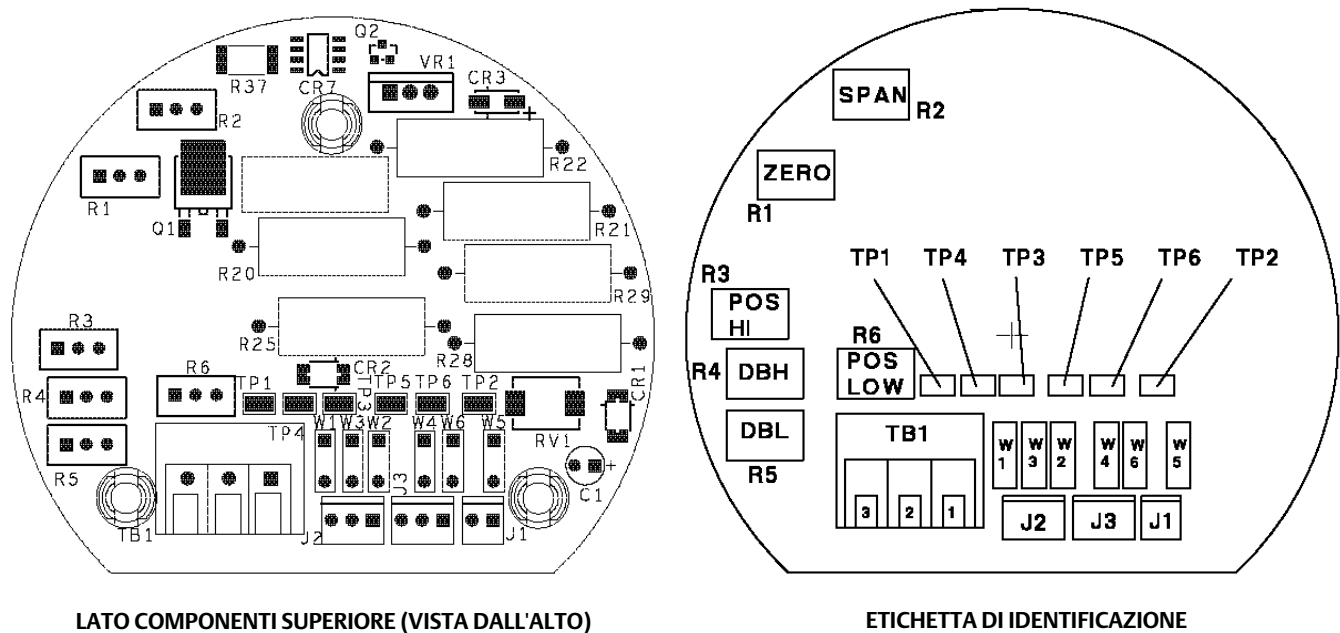
Per la posizione dei componenti, fare riferimento alla Figura 5.

1. Scollegare l'alimentazione dallo strumento.
2. Collegare i conduttori del voltmetro digitale come segue:
 - a. Per tutti i trasmettitori (eccetto 4212 o 4222), eseguire il collegamento tra TP3 (+) e TP4 (-) sulla scheda a circuito stampato.
 - b. Per i trasmettitori 4212 o 4222, collegare il voltmetro digitale tra TP5 (+) e TP6 (-).
3. Allentare la vite di fermo che collega l'albero del potenziometro alla tiranteria:
 - a. Per applicazioni con attuatore per valvole con stelo scorrevole, allentare la vite di fermo (Rif. 26, Figura 15) sul braccio di azionamento (Rif. 30) dell'albero del potenziometro.
 - b. Per applicazioni con attuatore per valvole rotative, allentare la vite di fermo nell'accoppiamento (Rif. 50, Figura 19) sull'albero del potenziometro.
 - c. Per applicazioni con attuatore a corsa lunga, lasciare l'accoppiamento (Rif. 100E) collegato rigidamente all'albero del potenziometro. Allentare solo la vite dell'accoppiamento (Rif. 100F, Figure 22 e 23) nell'accoppiatore (Rif. 100E) sull'albero del trasduttore.
4. Portare l'attuatore o altro dispositivo nella posizione di metà corsa.

Nota

Su unità con interruttori di posizione, il terminale (R) su TB3 deve essere collegato al terminale negativo (-) dell'alimentazione come illustrato nella Figura 9 per ottenere il corretto allineamento del potenziometro.

Figura 5. Gruppo della scheda a circuito stampato del trasmettitore



5. Alimentare lo strumento.
6. Mentre il dispositivo si trova nella posizione di metà corsa, inserire la punta di un cacciavite piatto nell'asola all'estremità dell'albero del potenziometro (Figura 15) o girare l'accoppiatore (Rif. 52, Figura 19 o Rif. 100E, Figure 22 e 23) per girare l'albero del potenziometro finché il voltmetro digitale dà una lettura di $1,25 \pm 0,05$ V c.c. Questa operazione permette di stabilire il centro elettrico del potenziometro.
7. Serrare la vite di fermo appropriata. Controllare che la lettura del voltmetro digitale sia ancora $1,25 \pm 0,05$ V c.c.

Nota

Per applicazioni con attuatore per valvole con stelo scorrevole, serrare la vite di fermo (Rif. 26, Figura 15) nel braccio di azionamento (Rif. 30) ad una coppia da 3,39 a 3,95 N·m (da 30 a 35 lbf-in.).

8. Scollegare l'alimentazione dal trasmettitore.
9. Rimuovere i conduttori del voltmetro digitale da TP3 e TP4 (segnale del trasmettitore) o da TP5 e TP6 (segnale dell'interruttore di posizione).
10. Fare riferimento alle procedure per l'azione diretta o inversa.

Azione diretta e inversa

Azione diretta significa che, quando si guarda l'estremità con asola dell'albero del potenziometro, una rotazione in senso orario dell'albero produce un aumento del segnale di uscita dal trasmettitore.

Azione inversa significa che, quando si guarda l'estremità con asola dell'albero del potenziometro, una rotazione in senso orario dell'albero produce una diminuzione del segnale di uscita dal trasmettitore.

Il trasmettitore produce un segnale di uscita ad azione diretta o inversa a seconda della posizione dei fili del potenziometro inseriti nella morsettiere numero 1 (TB1) montata sulla scheda a circuito stampato del trasmettitore. Fare riferimento alla Figura 6 per la posizione dei fili e la sequenza dei colori dei fili per l'azione diretta.

Per l'azione inversa, scambiare le posizioni dei fili marrone e rosso.

Disporre i fili sulla morsettiera (TB1) per l'azione diretta o inversa in base ai requisiti dell'applicazione, quindi ripetere le procedure di allineamento del potenziometro.

Fare riferimento alla sezione Taratura per le regolazioni di zero e del campo tarato del trasmettitore e/o dei circuiti degli interruttori di posizione.

Informazioni sul funzionamento

Considerazioni iniziali

Se il trasmettitore viene ordinato con un attuatore, il trasmettitore viene tarato in fabbrica alla lunghezza della corsa specificata nell'ordinazione. Se il trasmettitore viene ordinato separatamente, regolare lo zero e il campo tarato come descritto nella sezione Taratura in modo che il trasmettitore funzioni correttamente per l'applicazione specifica.

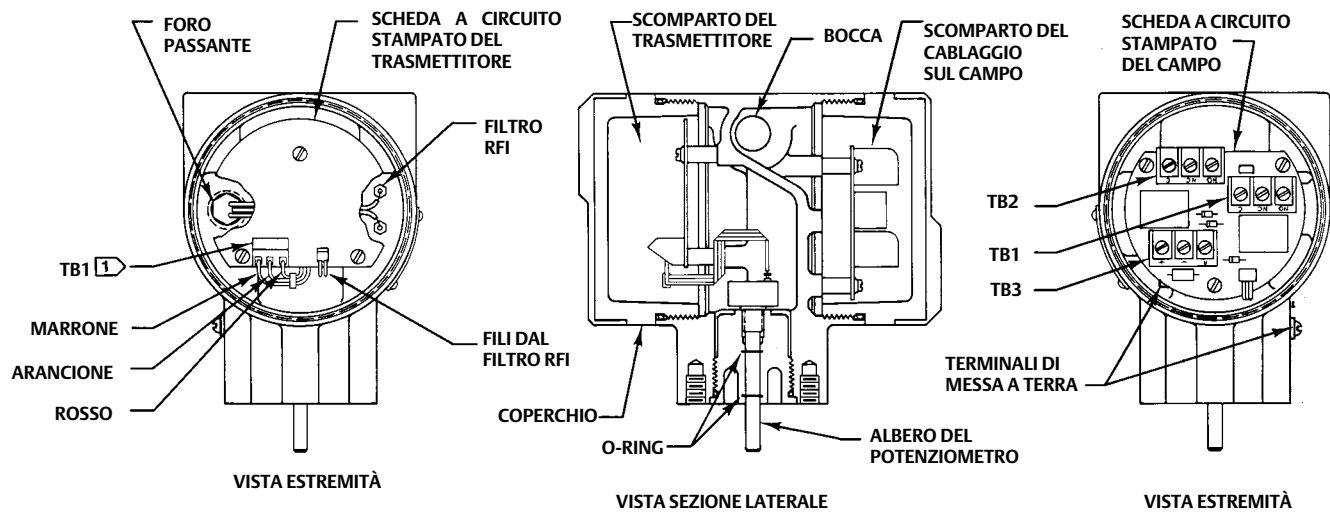
Se il trasmettitore è tarato per una corsa specifica dell'attuatore della valvola di controllo, eseguire le procedure nella sezione Taratura per le regolazioni di precisione dello zero e del campo tarato per l'applicazione specifica.

Condizioni del trasmettitore e degli interruttori di posizione

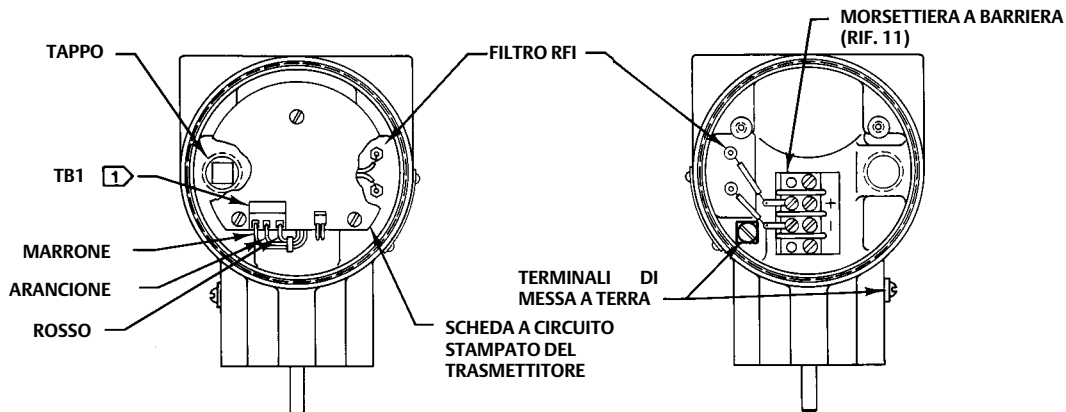
- Un trasmettitore 4210 o 4220 (con interruttori di posizione) ottiene la posizione dello stelo dal potenziometro di ingresso e dall'elettronica del circuito per fornire un'uscita da 4 a 20 mA. L'uscita del trasmettitore è collegata alla morsettiera montata nello scomparto del cablaggio sul campo. L'uscita del circuito dell'interruttore di posizione uscita alta controlla il relè K1 montato sulla scheda a circuito stampato del campo e i contatti del relè sono collegati a TB1. L'uscita del circuito dell'interruttore di posizione uscita bassa controlla il relè K2 e i contatti del relè sono collegati a TB2. La relazione tra l'uscita del trasmettitore, le uscite degli interruttori di posizione con relè e la banda morta è illustrata nella Figura 7. La banda morta è la differenza tra i punti di scatto e di ripristino di un relè.
- Un trasmettitore 4211 o 4221 (senza interruttori di posizione) ottiene i dati in ingresso dal potenziometro e fornisce un'uscita da 4 a 20 mA. L'uscita del trasmettitore è collegata alla morsettiera a barriera (Rif. 11, Figura 4) montata nello scomparto del cablaggio sul campo.
- Gli interruttori di posizione 4212 o 4222 (senza trasmettitore) ottengono la posizione dello stelo dal potenziometro di ingresso e forniscono uscite degli interruttori di posizione dai relè K1 e K2 (Figure 4 e 9). L'uscita del circuito dell'interruttore di posizione uscita alta controlla il relè K1 montato sulla scheda a circuito stampato del campo e i contatti del relè sono collegati a TB1. L'uscita del circuito dell'interruttore di posizione uscita bassa controlla il relè K2 e i contatti del relè sono collegati a TB2. La banda morta è la differenza tra i punti di scatto e di ripristino di un relè.
- Un trasmettitore 4215 ottiene informazioni sulla posizione da due potenziometri posti sullo stesso albero, che funzionano indipendentemente per il circuito del trasmettitore e i circuiti degli interruttori di posizione. L'ingresso del trasmettitore deriva da uno dei potenziometri e la sua uscita è collegata alla morsettiera TB3 (Figura 6) montata sulla scheda a circuito stampato del campo. L'ingresso dell'interruttore di posizione deriva dall'altro potenziometro.

L'uscita del circuito dell'interruttore di posizione uscita alta controlla il relè K1 montato sulla scheda a circuito stampato del campo e i contatti del relè sono collegati a TB1. L'uscita del circuito dell'interruttore di posizione uscita bassa controlla il relè K2 e i contatti del relè sono collegati a TB2. La relazione tra l'uscita del trasmettitore, le uscite degli interruttori di posizione con relè e la banda morta è illustrata nella Figura 7. La banda morta è la differenza tra i punti di scatto e di ripristino di un relè.

Figura 6. Particolari del gruppo dello strumento



PER I TRASMETTITORI 4210, 4215 O 4220 FISHER CON INTERRUTTORI DI POSIZIONE
E PER GLI INTERRUTTORI DI POSIZIONE 4212 O 4222 SENZA TRASMETTITORE



PER I TRASMETTITORI 4211 O 4221 FISHER SENZA INTERRUTTORI DI POSIZIONE

NOTE:

1 I FILI COLLEGATI A TB1 SONO MOSTRATI NELLA SEQUENZA DI COLORI PER L'AZIONE DIRETTA. PER L'AZIONE INVERSA, LA SEQUENZA DI COLORI È ROSSO, ARANCIONE E MARRONE (DA SINISTRA A DESTRA).

C0602-4

Funzionamento normale

⚠ AVVERTENZA

Non rimuovere il coperchio in strumenti a prova di esplosione in un'atmosfera esplosiva. Se i coperchi vengono rimossi in un'atmosfera esplosiva, il conseguente incendio o esplosione può provocare infortuni o danni.

Una volta che lo strumento è stato tarato e messo in esercizio, non dovrebbero essere necessarie ulteriori regolazioni. L'uscita da 4 a 20 mA può essere monitorata durante il funzionamento (in aree sicure) rimuovendo il coperchio e collegando un

microamperometro tra TP1 (+) e TP2 (-) sulla scheda a circuito stampato (Figura 5) nei trasmettitori 4210, 4211, 4215, 4220 o 4221. Sui trasmettitori 4212 o 4222, collegare un voltmetro tra TP5 (+) e TP6 (-) per misurare la posizione del potenziometro.

Nota

Prima di rimuovere il coperchio, è necessario allentare la vite (Rif. 106).

Per i circuiti degli interruttori di posizione, la condizione degli interruttori può essere monitorata osservando l'indicatore o usando un ohmmetro collegato alle morsettiere (TB1 e TB2) nello scomparto del cablaggio sul campo. Fare riferimento alla sezione Taratura per l'impostazione della prova.

Taratura

Nota

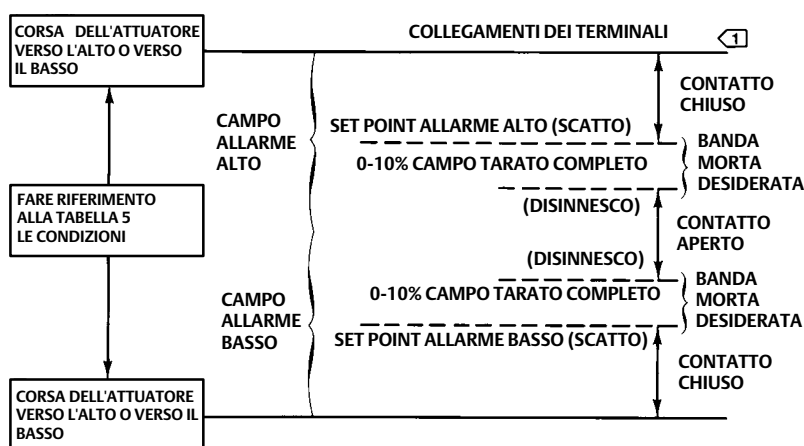
Le procedure di allineamento del potenziometro, descritte nella sezione Installazione, devono essere completate prima di eseguire la taratura dello strumento. È inoltre necessario accertarsi che l'azione diretta o inversa sia corretta per l'applicazione.

La taratura dello strumento consiste nella regolazione dello zero e del campo tarato del trasmettitore e/o nella regolazione degli interruttori di posizione uscita alta e uscita bassa per una corsa specifica. Durante le procedure di taratura, gli interruttori di posizione uscita alta e uscita bassa subiscono anche regolazioni della banda morta. Fare riferimento alla Figura 7 per le condizioni del trasmettitore e degli interruttori di posizione.

Solo per strumenti 4212 o 4222 con circuiti degli interruttori di posizione, fare riferimento alle procedure di regolazione degli interruttori di posizione uscita alta e uscita bassa in questa sezione. Per i trasmettitori con o senza circuiti degli interruttori di posizione, fare riferimento alle procedure di regolazione di zero e del campo tarato in questa sezione.

Se durante la taratura non si ottengono risultati soddisfacenti, fare riferimento alle procedure appropriate nella sezione Manutenzione.

Figura 7. Condizioni dell'interruttore di posizione e del trasmettitore (fare riferimento anche alla Tabella 5)



NOTE:
 □> QUANDO SI USANO I COLLEGAMENTI DEL TERMINALE COMUNE (C) E DEL TERMINALE NORMALMENTE CHIUSO (NC), I CONTATTI SONO CHIUSI QUANDO LA BOBINA DEL RELÈ È DISECCITATA.

A3787

Tabella 5. Condizioni dell'interruttore di posizione e del trasmettitore (fare riferimento anche alla Figura 7)

PER ATTUATORI PER VALVOLE ROTATIVE							
Modello	Azione del trasmettitore	Modello di attuatore	Corsa dello stelo dell'attuatore	Rotazione del potenziometro di ingresso ⁽¹⁾	Uscita di corrente del trasmettitore, mA	Impostazione interruttore di posizione	
4210	Diretta	A,D	Verso il basso	SENSO ORARIO	20	Alta	
			Verso l'alto	SENSO ANTIORARIO	4	Bassa	
		B,C	Verso l'alto	SENSO ORARIO	20	Alta	
			Verso il basso	SENSO ANTIORARIO	4	Bassa	
	Inversa	A,D	Verso l'alto	SENSO ANTIORARIO	20	Alta	
			Verso il basso	SENSO ORARIO	4	Bassa	
		B,C	Verso il basso	SENSO ANTIORARIO	20	Alta	
			Verso l'alto	SENSO ORARIO	4	Bassa	
4212	Diretta	A,D	Verso il basso	SENSO ORARIO	N.d.	Alta	
			Verso l'alto	SENSO ANTIORARIO		Bassa	
		B,C	Verso l'alto	SENSO ORARIO		Alta	
			Verso il basso	SENSO ANTIORARIO		Bassa	
	Inversa	Non disponibile per interruttori di posizione senza trasmettitore					
	4215	Diretta	A,D	Verso il basso	SENSO ORARIO	20	Alta
				Verso l'alto	SENSO ANTIORARIO	4	Bassa
			B,C	Verso l'alto	SENSO ORARIO	20	Alta
Verso il basso				SENSO ANTIORARIO	4	Bassa	
Inversa		A,D	Verso il basso	SENSO ORARIO	4	Alta	
			Verso l'alto	SENSO ANTIORARIO	20	Bassa	
		B,C	Verso l'alto	SENSO ORARIO	4	Alta	
			Verso il basso	SENSO ANTIORARIO	20	Bassa	
4211	Non necessario per trasmettitori senza interruttori di posizione						
PER ATTUATORI PER VALVOLE CON STELO SCORREVOLE							
4210 4220	Diretta	---	Verso il basso	SENSO ORARIO	20	Alta	
			Verso l'alto	SENSO ANTIORARIO	4	Bassa	
	Inversa	---	Verso l'alto	SENSO ANTIORARIO	20	Alta	
			Verso il basso	SENSO ORARIO	4	Bassa	
4212 4222	Diretta	---	Verso il basso	SENSO ORARIO	N.d.	Alta	
			Verso l'alto	SENSO ANTIORARIO	N.d.	Bassa	
	Inversa: Non disponibile per interruttori di posizione senza trasmettitore						
	4215	Diretta	---	Verso il basso	SENSO ORARIO	20	Alta
Verso l'alto				SENSO ANTIORARIO	4	Bassa	
Inversa		---	Verso il basso	SENSO ORARIO	20	Alta	
			Verso l'alto	SENSO ANTIORARIO	4	Bassa	
4211,4221	Non necessario per trasmettitori senza interruttori di posizione						
1. Vista dall'estremità dell'albero del potenziometro.							

Strumenti di prova richiesti

Per la taratura e la manutenzione dello strumento sono usati i seguenti strumenti di prova:

- Voltmetro digitale che misura la tensione nell'intervallo 0-30 V c.c. con una accuratezza di $\pm 0,25\%$.
- Alimentazione in grado di fornire da 20 a 30 V c.c. a 100 mA.
- Resistore da 250 Ω , 0,1%, 0,5 W o maggiore.

Collegamenti di prova allo scomparto del cablaggio sul campo

Durante la taratura, impostare il trasmettitore come mostrato nella Figura 8. Ad eccezione dei trasmettitori 4211 e 4221, viene utilizzata la scheda a circuito stampato per il cablaggio sul campo. Un trasmettitore 4211 o 4221 usa per i collegamenti del cablaggio sul campo una morsettiera a barriera (Rif. 11, Figura 4) montata nello scomparto del cablaggio sul campo. Per la taratura e la prova al banco del trasmettitore 4211 o 4221, eseguire i collegamenti alla morsettiera a barriera (Rif. 11).

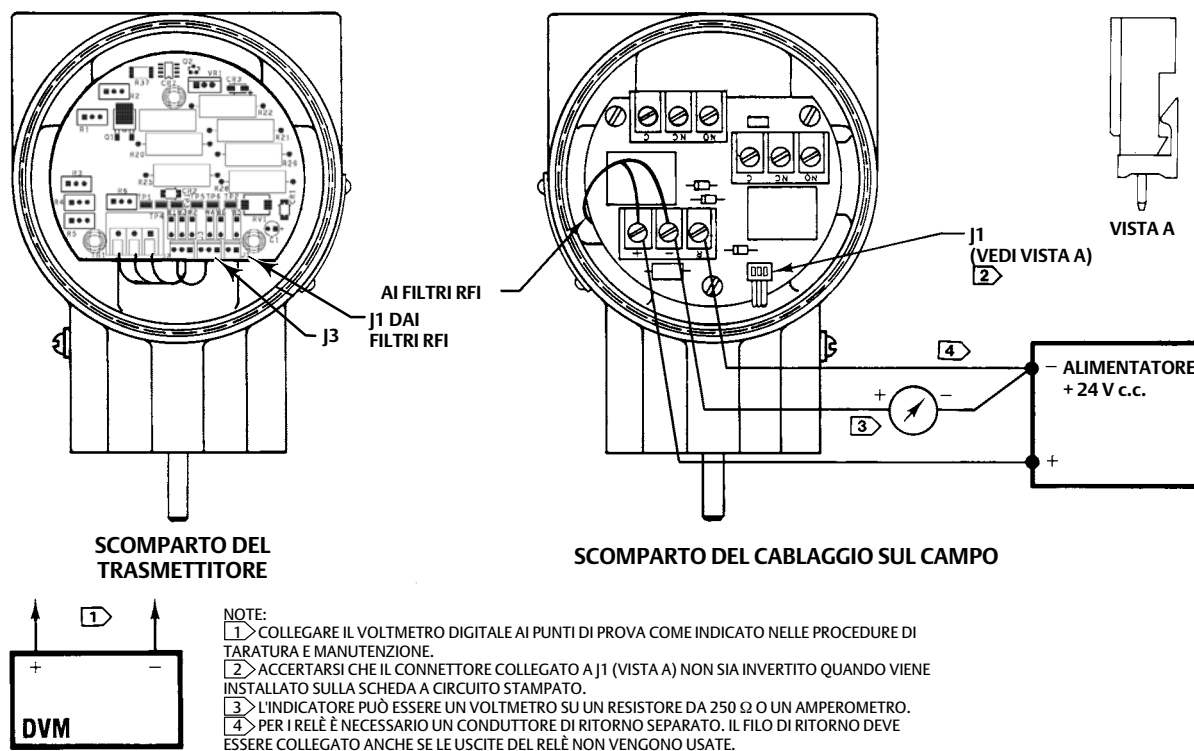
Per trasmettitori 4210, 4215 o 4220 con interruttori di posizione, il trasmettitore può essere tarato con o senza uscite dell'interruttore di posizione collegate.

Nota

Su unità con interruttori di posizione, il terminale (R) su TB3 deve essere collegato al terminale negativo (-) dell'alimentazione per ottenere il corretto funzionamento dello strumento, anche se le uscite degli interruttori di posizione non sono utilizzate.

Per trasmettitori 4211 o 4221 senza interruttori di posizione, usare un sistema a due fili con l'indicatore installato come mostrato nella Figura 8.

Figura 8. Impostazione per la taratura e la prova al banco



B1948-5

Regolazioni di zero e campo tarato del circuito del trasmettitore

⚠ AVVERTENZA

Per strumenti a sicurezza intrinseca, il monitoraggio della corrente su TP1 e TP2 durante il funzionamento deve essere effettuato con un dispositivo certificato per aree pericolose, per evitare infortuni o danni causati da incendi o esplosioni.

La taratura del trasmettitore consiste nella regolazione dello zero e del campo tarato per un'uscita da 1 a 5 V c.c. attraverso un resistore da 250 Ω o una uscita di corrente da 4 a 20 mA per una corsa specifica. Se necessario, fare riferimento al numero di modello sulla targhetta dati per determinare la configurazione del trasmettitore.

1. Scollegare l'alimentazione dallo strumento.
2. Collegare il trasmettitore come mostrato nella Figura 8.
3. Rimuovere i coperchi del trasmettitore. Prima di rimuovere i coperchi, è necessario allentare le viti (Rif. 106).
4. Portare la valvola o altro dispositivo nella posizione di metà corsa.
5. Controllare l'allineamento del potenziometro collegando un voltmetro digitale come segue:
 - a. Per tutti i trasmettitori (eccetto 4212 o 4222), eseguire il collegamento tra TP3 (+) e TP4 (-) sulla scheda a circuito stampato.
 - b. Per i trasmettitori 4212 o 4222, collegare il voltmetro digitale tra TP5 (+) e TP6 (-).
6. Alimentare lo strumento.
7. Il voltmetro digitale deve dare una lettura di $1,25 \pm 0,05$ V c.c. In caso contrario, eseguire le procedure di allineamento del potenziometro nella sezione Installazione.
8. Portare la valvola o altro dispositivo nel punto della corsa dove l'uscita del trasmettitore è di 4 mA c.c.
9. Regolare il potenziometro di zero (R1, Figura 5) finché l'uscita è di 4 mA c.c. (1,00 V su 250 Ω).
10. Portare la valvola o altro dispositivo nel punto della corsa dove l'uscita del trasmettitore è di 20 mA c.c.
11. Regolare il potenziometro del campo tarato (R2, Figura 5) finché l'uscita è di 20 mA c.c. (5,00 V su 250 Ω).
12. Si può verificare qualche piccola interazione tra le due regolazioni. Ripetere le fasi da 8 a 11 finché l'errore non è compreso entro i requisiti dell'applicazione.
13. Per i trasmettitori 4211 o 4221 senza interruttori di posizione, la taratura è terminata. Fare riferimento alle informazioni di installazione e/o funzionamento per mettere il trasmettitore in servizio.
14. Se la taratura è stata completata, installare nuovamente i coperchi del trasmettitore. Dopo avere installato i coperchi, serrare a fondo le viti (Rif. 106). Per i trasmettitori con interruttori di posizione, fare riferimento alla procedura di regolazione degli interruttori di posizione uscita alta e uscita bassa di seguito.

Regolazione degli interruttori di posizione uscita alta e uscita bassa

Nota

Le designazioni alta e bassa si riferiscono all'uscita di tensione del potenziometro di posizione. Fare riferimento alla Figura 7 per la relazione con la corsa della valvola o dell'attuatore.

L'interruttore di posizione uscita alta deve essere regolato prima dell'interruttore di posizione uscita bassa. Se la banda morta dell'interruttore di posizione uscita alta o uscita bassa supera la differenza tra i set point degli interruttori di posizione uscita alta e uscita bassa, entrambi gli interruttori di posizione possono essere attivati contemporaneamente.

La seguente procedura permette di impostare gli interruttori di posizione uscita alta e uscita bassa e la banda morta per entrambi. L'interruttore di posizione uscita alta deve essere regolato prima dell'interruttore di posizione uscita bassa. Usare un ohmmetro collegato tra i terminali normalmente chiuso (NC) e comune (C) sulla morsettiera TB1 (interruttore di posizione uscita alta) o TB2 (interruttore di posizione uscita bassa) per osservare l'azione di commutazione del relè come indicato nelle procedure.

Le procedure di allineamento del potenziometro devono essere eseguite prima della taratura dei circuiti degli interruttori di posizione. Per le condizioni del trasmettitore e degli interruttori di posizione, fare riferimento alla Figura 7 mentre si esegue la seguente taratura:

1. Se necessario, eseguire la procedura di allineamento del potenziometro.
2. Scollegare l'alimentazione dallo strumento.
3. Rimuovere i coperchi del trasmettitore. Prima di rimuovere i coperchi, è necessario allentare le viti (rif. 106).
4. Per avere un'indicazione delle condizioni dell'interruttore, scollegare l'alimentazione dallo strumento. Scollegare il cablaggio sul campo dell'interruttore di posizione da TB1 e TB2 e collegare un ohmmetro a TB1 tra i terminali (NC) e (C) (Figura 4).

Girare entrambi i potenziometri della banda morta uscita alta e uscita bassa (DBH, R4 e DBL, R5) completamente in senso antiorario per impostare le bande morte al minimo e impostare il potenziometro dell'interruttore di posizione uscita bassa (LOW, R6) completamente in senso antiorario.

Nota

I potenziometri sono potenziometri regolabili a 25 giri con innesto di sicurezza. Per impostare i potenziometri sulla posizione antioraria massima, girarli di 25 giri o più in senso antiorario.

Impostazione dell'interruttore di posizione uscita alta

Per i trasmettitori ad azione diretta 4210, 4220, 4212, 4222 e 4215, fare riferimento alla Figura 5 per le posizioni delle regolazioni.

1. Girare il potenziometro dell'interruttore di posizione uscita alta (HIGH, R3) completamente in senso orario.
2. Portare la valvola o altro dispositivo nel punto della corsa dove agisce l'interruttore di posizione uscita alta (Figura 7).
3. Alimentare lo strumento.
4. Girare lentamente il potenziometro dell'interruttore di posizione uscita alta (R3) in senso antiorario finché l'interruttore di posizione uscita alta scatta e l'ohmmetro passa da una lettura di alta resistenza a bassa resistenza.
5. L'interruttore di posizione uscita alta è ora impostato.

Impostazione della banda morta dell'interruttore di posizione uscita alta

1. Azionare lentamente l'attuatore o altro dispositivo tra il punto di scatto e il punto di ripristino dell'interruttore di posizione uscita alta. Osservare le variazioni di lettura dell'ohmmetro. Annotare le differenze nella corsa tra il punto di scatto e il punto di ripristino. Questa è la banda morta dell'interruttore.
2. Se necessario, aumentare la banda morta girando il potenziometro (DBH, R4) in senso orario.
3. Ripetere le Fasi 1 e 2 fino a ottenere l'impostazione della banda morta desiderata.

Impostazione dell'interruttore di posizione uscita bassa

Nota

Eseguire le procedure di regolazione dell'interruttore di posizione uscita alta prima di regolare l'interruttore di posizione uscita bassa.

1. Per avere un'indicazione delle condizioni dell'interruttore, scollegare l'alimentazione dallo strumento. Collegare un ohmmetro a TB2 tra i terminali (NC) e (C) (Figura 4).
2. Portare il dispositivo nel punto della corsa dove agisce l'interruttore di posizione uscita bassa (Figura 7).
3. Alimentare lo strumento.
4. Accertarsi che il potenziometro dell'interruttore di posizione uscita bassa (LOW, R6, Figura 5) sia stato girato completamente in senso antiorario, come da istruzioni precedenti.
5. Girare lentamente il potenziometro dell'interruttore di posizione uscita bassa (R6) in senso orario finché l'interruttore di posizione uscita bassa scatta e l'ohmmetro passa da una lettura di alta resistenza a bassa resistenza.
6. L'interruttore di posizione uscita bassa è ora impostato.

Impostazione della banda morta dell'interruttore di posizione uscita bassa

1. Azionare lentamente l'attuatore o altro dispositivo tra il punto di scatto e il punto di ripristino dell'interruttore di posizione uscita bassa. Osservare le variazioni di lettura dell'ohmmetro. Annotare le differenze nella corsa tra il punto di scatto e il punto di ripristino. Questa è la banda morta dell'interruttore di posizione uscita bassa.
2. Se necessario, aumentare la banda morta girando il potenziometro (DBL, R5, Figura 5) in senso orario.
3. Ripetere le Fasi 1 e 2 fino a ottenere l'impostazione della banda morta desiderata.
4. Se le regolazioni sono complete, scollegare l'alimentazione dallo strumento e scollegare l'ohmmetro.
5. Eseguire le procedure di installazione e/o operative per mettere in servizio il trasmettitore e installare nuovamente i coperchi del trasmettitore. Dopo avere installato i coperchi, serrare a fondo le viti (Rif. 106).

Disattivazione del circuito degli interruttori di posizione

Per la posizione delle regolazioni, fare riferimento alla Figura 5.

Alcune condizioni possono richiedere la possibilità di disattivare il circuito degli interruttori di posizione. Per disattivare gli interruttori di posizione, girare il potenziometro dell'interruttore di posizione uscita alta (HIGH, R3) completamente in senso orario e girare il potenziometro dell'interruttore di posizione uscita bassa (LOW, R6) completamente in senso antiorario. Per riattivare i circuiti degli interruttori di posizione, seguire le procedure di regolazione degli interruttori di posizione uscita alta e uscita bassa descritte in questa sezione.

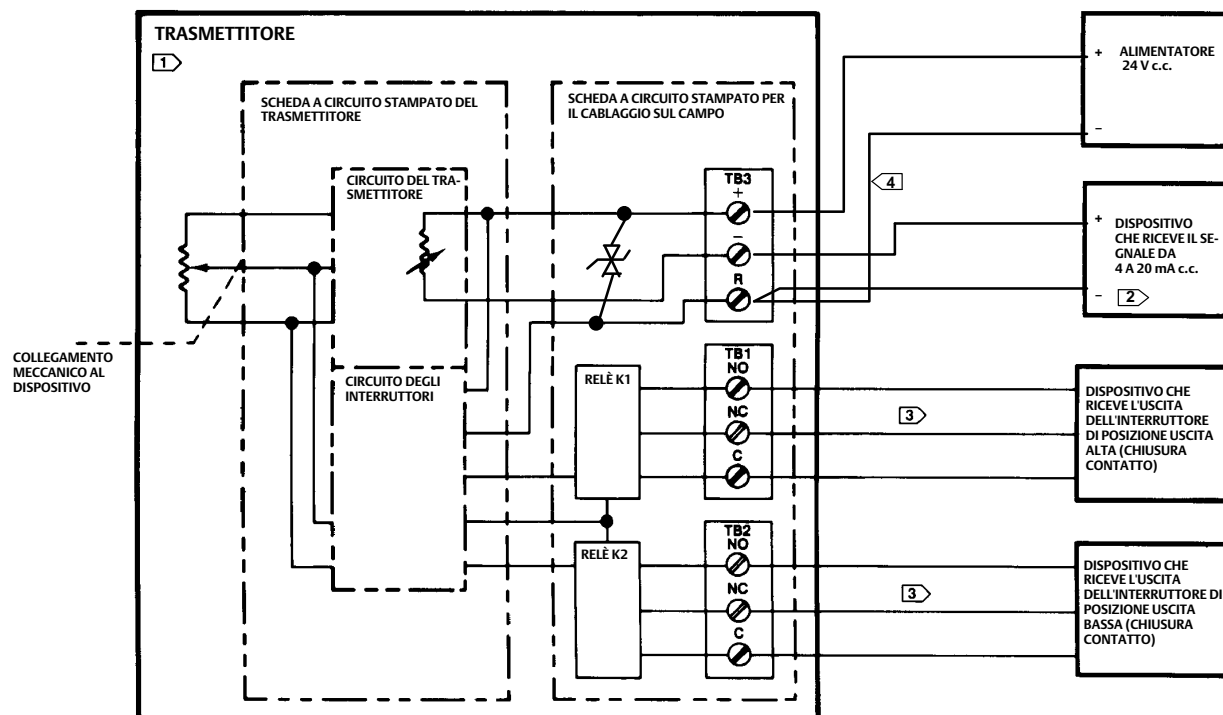
Nota

Entrambi i relè degli interruttori di posizione sono eccitati in questa condizione. I punti di scatto non possono essere regolati per evitare che i relè vengano eccitati.

Principi di funzionamento

Il concetto base del trasmettitore di posizione elettronico può essere compreso se si considera l'intero trasmettitore come una resistenza variabile in serie con un carico, collegata a un alimentatore, come illustrato nella Figura 9. Una tiranteria o un gruppo trasduttore di corsa trasmette il movimento lineare del dispositivo trasformandolo in movimento rotatorio del potenziometro. Il potenziometro è collegato all'ingresso del circuito del trasmettitore. La tensione presente a livello della spazzola del potenziometro fornisce una tensione di ingresso al circuito elettronico nel trasmettitore per produrre un'uscita di corrente.

Figura 9. Funzionamento del trasmettitore



NOTE:

- [1] QUESTO CIRCUITO EQUIVALENTE È IL CIRCUITO TIPICO PER TUTTI I MODELLI DI TRASMETTITORI. GENERALMENTE, SE UNA PARTE DEL CIRCUITO NON VIENE UTILIZZATA, VIENE OMESSA.
- [2] IL DISPOSITIVO RICEVENTE PUÒ ESSERE UN INGRESSO DI CORRENTE ANALOGICA AD UN SISTEMA DI CONTROLLO DISTRIBUITO, UN CONTROLLORE LOGICO PROGRAMMABILE O UN INDICATORE. L'INDICATORE PUÒ ESSERE UN VOLTMETRO SU UN RESISTORE DA 250 Ω O UN AMPEROMETRO.
- [3] IL CABLAGGIO PER I CIRCUITI DEGLI INTERRUTTORI DI POSIZIONE PUÒ ESSERE UN SISTEMA A DUE O TRE FILI, A SECONDA DEI REQUISITI DELL'APPLICAZIONE.
- [4] PER I RELÈ È NECESSARIO UN CONDUTTORE DI RITORNO SEPARATO. IL FILO DI RITORNO DEVE ESSERE COLLEGATO ANCHE SE LE USCITE DEL RELÈ NON VENGONO USATE.

81946-4

Il circuito dell'interruttore di posizione è azionato dallo stesso sistema di ingresso del trasmettitore (ad eccezione del trasmettitore 4215). Il circuito dell'interruttore di posizione agisce come un interruttore elettronico che controlla due relè. La tensione presente a livello della spazzola del potenziometro viene confrontata con le impostazioni dei set point degli interruttori di posizione uscita alta e uscita bassa e determina una condizione di acceso o spento per i relè. Gli strumenti a potenziometro singolo usano lo stesso elemento per l'ingresso del trasmettitore e l'ingresso dei circuiti degli interruttori di posizione. Un trasmettitore 4215 a potenziometro doppio impiega un potenziometro per l'ingresso del trasmettitore e l'altro per l'ingresso del circuito dell'interruttore di posizione. In uno strumento con solo interruttori di posizione, il potenziometro a singolo elemento viene utilizzato per l'ingresso del circuito dell'interruttore di posizione. Ognuna delle uscite del circuito dell'interruttore di posizione è collegata a un relè sulla scheda a circuito stampato per il cablaggio sul campo e, a seconda della posizione del potenziometro, i relè sono eccitati o diseccitati.

Circuito del trasmettitore

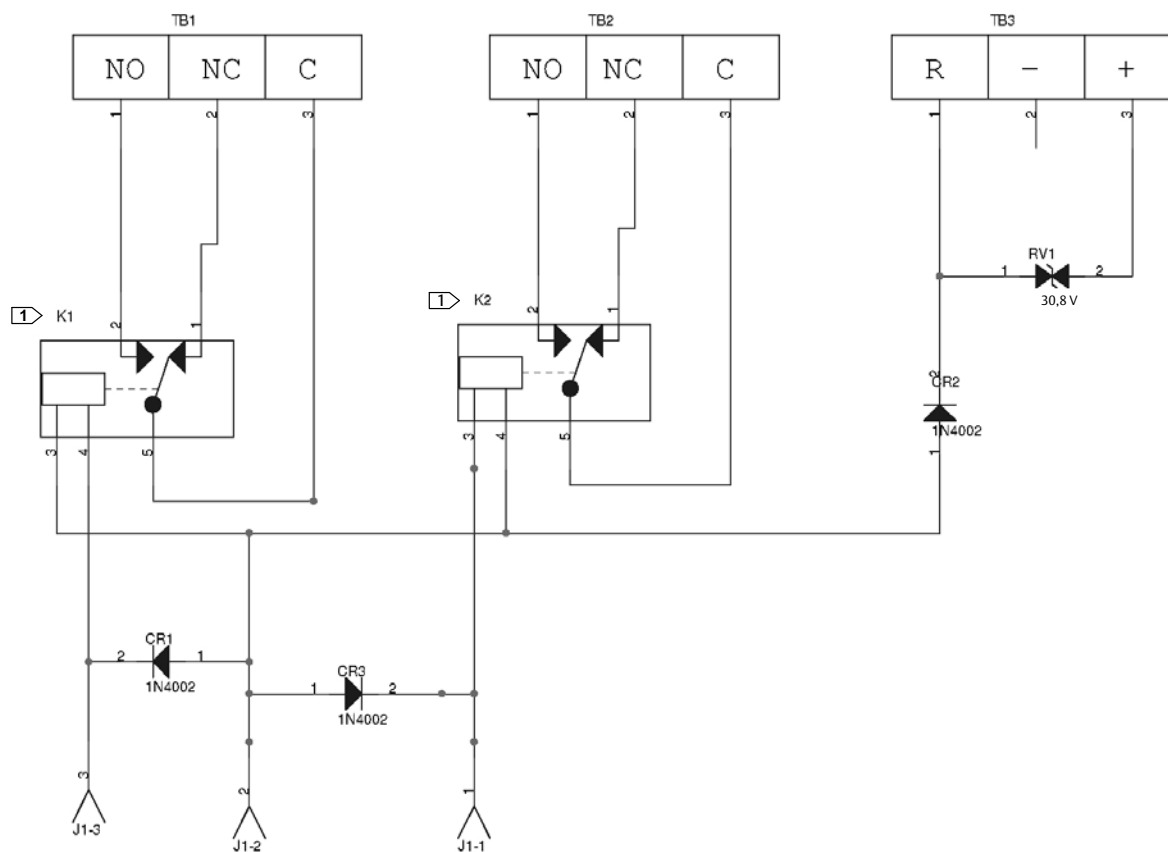
Il flusso di corrente che entra nel trasmettitore è sempre uguale al flusso di corrente che esce dal trasmettitore. La corrente che entra nel trasmettitore si divide tra un circuito del regolatore e il transistor Q1. Il circuito del regolatore stabilisce due tensioni, una delle quali è (VREF). Questa tensione viene applicata al potenziometro d'ingresso. L'altra tensione (VREG) fornisce l'intensità di corrente di funzionamento.

In unità con interruttori di posizione, le correnti del regolatore di tensione del trasmettitore, del segnale da 4 a 20 mA e della bobina del relè passano nel filo tra il terminale positivo (+) dell'alimentazione e il terminale positivo (+) su TB3. Le correnti del regolatore di tensione del trasmettitore, degli interruttori, e della bobina del relè vengono riportate all'alimentazione comune dal terminale (R) su TB3. Un segnale di uscita da 4 a 20 mA scorre tra il terminale negativo (-) su TB3 e l'alimentazione comune. Ciò impedisce alla corrente di commutazione della bobina del relè di comparire nell'uscita da 4 a 20 mA.

Circuito degli interruttori di posizione

Una tensione regolata viene imposta per alimentare il circuito degli interruttori di posizione. Il circuito degli interruttori di posizione rileva la posizione del potenziometro e fa scattare il relè dell'interruttore di posizione appropriato (K1 o K2, Figura 10) quando la corsa raggiunge i punti di scatto stabiliti nelle regolazioni. I trasmettitori 4215 impiegano potenziometri doppi; ciò permette di utilizzare potenziometri individuali per il circuito del trasmettitore e per il circuito degli interruttori di posizione.

Figura 10. Schema della scheda a circuito stampato per il cablaggio sul campo



NOTE:
 I RELÈ K1 E K2 SONO MOSTRATI IN POSIZIONE DISECCITATA (SCATTATI).

29A6206-D

Manutenzione

⚠ AVVERTENZA

Per evitare danni o infortuni causati dallo scarico improvviso della pressione:

- Indossare sempre indumenti e occhiali di protezione durante qualsiasi intervento di manutenzione.
- Non rimuovere l'attuatore dalla valvola se questa è ancora sotto pressione.
- Scollegare tutte le linee in funzione che inviano pressione, alimentazione o un segnale di comando all'attuatore. Assicurarsi che l'attuatore non sia in grado di aprire o chiudere improvvisamente la valvola.
- Utilizzare valvole di bypass o interrompere completamente il processo, in modo da isolare la valvola dalla pressione di processo. Scaricare la pressione di processo su entrambi i lati della valvola.
- Per essere certi che durante gli interventi sull'attrezzatura le misure di sicurezza descritte precedentemente vengano rispettate, applicare le adeguate procedure di bloccaggio.
- Contattare l'ingegnere di processo o l'ingegnere della sicurezza per ulteriori informazioni sulle misure di sicurezza da adottare per la protezione contro il fluido di processo.

ATTENZIONE

Per la sostituzione di componenti, fare uso esclusivamente di componenti approvati dalla fabbrica. Attenersi sempre alle tecniche corrette di sostituzione dei componenti, come descritte in questo manuale. L'impiego di tecniche scorrette o una erronea selezione del componente potrebbe rendere nulle le certificazioni e compromettere le specifiche del prodotto, come indicato nella Tabella 1. Potrebbe inoltre alterare il funzionamento del dispositivo.

⚠ AVVERTENZA

Non rimuovere il coperchio in strumenti a prova di esplosione in un'atmosfera esplosiva. Se i coperchi vengono rimossi in un'atmosfera esplosiva, il conseguente incendio o esplosione può provocare infortuni o danni.

Fare riferimento alla sezione Taratura per gli strumenti di prova richiesti nella procedura seguente. I riferimenti di tensione in questa procedura possono variare a seconda della temperatura dello strumento. Le tensioni di seguito sono state rilevate ad una temperatura ambiente di 22 °C (72 °F).

ATTENZIONE

Le tensioni elettrostatiche presenti nell'ambiente possono essere trasferite alla scheda a circuito stampato del trasmettitore causando guasti o il deterioramento delle prestazioni. Applicare procedure antistatiche appropriate quando si lavora con una scheda a circuito stampato per proteggere i circuiti elettronici.

Le procedure seguenti si riferiscono allo strumento montato, con tutti i componenti installati secondo la descrizione del numero di modello. Le seguenti procedure possono essere impiegate sul campo o per una prova al banco. Collegare lo strumento per la prova al banco come mostrato nella Figura 8.

Procedure di risoluzione dei problemi

Circuito del trasmettitore

Nota

Su trasmettitori con interruttori di posizione, il terminale (R) sulla scheda a circuito stampato per il cablaggio sul campo deve essere collegato al terminale negativo (-) dell'alimentazione per ottenere il corretto funzionamento del trasmettitore, anche se le uscite degli interruttori di posizione non sono utilizzate.

1. Verificare che lo strumento stia ricevendo alimentazione e che i dispositivi riceventi funzionino correttamente.
2. Se il problema è causato dal trasmettitore, è possibile eseguire la manutenzione inviando l'intero strumento alla fabbrica per la riparazione, o sostituendo le schede a circuito stampato, oppure sostituendo il gruppo potenziometro/boccola (Rif. 3, Figure 11 e 14), a seconda di quale sia il pezzo guasto.
3. Individuare il guasto del circuito del trasmettitore misurando la tensione.
4. L'ubicazione della tensione di prova designata da V1 (Tabella 6) è illustrata nel gruppo della scheda a circuito stampato (Figura 12).

Tabella 6. Procedura di prova (fare riferimento anche alla Figura 12)

FASE	COLLEGARE IL VOLTMETRO DIGITALE A		LETTURA VOLTMETRO DIGITALE
	Conduttore (+)	Conduttore (-)	
1	V1	TP4	da 2,46 a 2,54 V c.c. (VREF)
2	V2	TP6	da 14,1 a 16,1 V c.c. (+15)
3	V3	TP6	da 2,46 a 2,54 V c.c. (VREF2)

5. Controllare la tensione in V1 come indicato nella Tabella 6.
6. Se non si rileva tensione, si sconsiglia la riparazione dello strumento sul campo. Sostituire la scheda a circuito stampato o inviare lo strumento in fabbrica per la riparazione.
7. Se si rileva tensione, la fonte del problema potrebbe essere il potenziometro.
8. Controllare la tensione tra TP3 (+) e TP4 (-) mentre si varia la posizione del potenziometro. Per i trasmettitori 4212 e 4222, controllare la tensione tra TP5 e TP6 mentre si varia la posizione del potenziometro.
 - a. Se la tensione non varia con la posizione, eseguire l'allineamento del potenziometro. Se il problema persiste, sostituire il gruppo potenziometro/boccola (Rif. 3, Figura 11 o 14).
 - b. Se la tensione della spazzola del potenziometro è normale, ma l'uscita del trasmettitore è costante o non lineare, il problema può essere causato da un allineamento non corretto del potenziometro. Eseguire le procedure di allineamento del potenziometro, quindi ripetere la Fase 8 descritta sopra.
 - c. Se la tensione del potenziometro è presente, ma la corrente di uscita del trasmettitore non cambia linearmente con il variare della posizione del potenziometro, sostituire la scheda a circuito stampato del trasmettitore o inviare il trasmettitore in fabbrica per la riparazione.

Circuito degli interruttori di posizione

1. Assicurarsi che il circuito degli interruttori di posizione sia collegato correttamente e che il terminale contrassegnato con (R) sulla scheda a circuito stampato per il cablaggio sul campo ritorni al terminale negativo dell'alimentazione. Per i collegamenti del cablaggio, fare riferimento alla Figura 4.
2. Assicurarsi che la tensione d'alimentazione sia compresa tra 20 e 30 V c.c.

3. Controllare la tensione in V2 e V3 come indicato nella Tabella 6.
 - a. Se non si rileva tensione in uno o entrambi i terminali, si sconsiglia la riparazione dello strumento sul campo. Inviare lo strumento in fabbrica per la riparazione.
 - b. Se la tensione in V2 e V3 è corretta, proseguire con le fasi seguenti:
4. Eseguire le procedure di taratura degli interruttori di posizione uscita alta e uscita bassa descritte nella sezione Taratura.
5. Se gli interruttori di posizione non possono essere impostati, sostituire la scheda a circuito stampato per il cablaggio sul campo (Figura 11) o inviare lo strumento in fabbrica per la riparazione.

Rimozione e sostituzione della scheda a circuito stampato

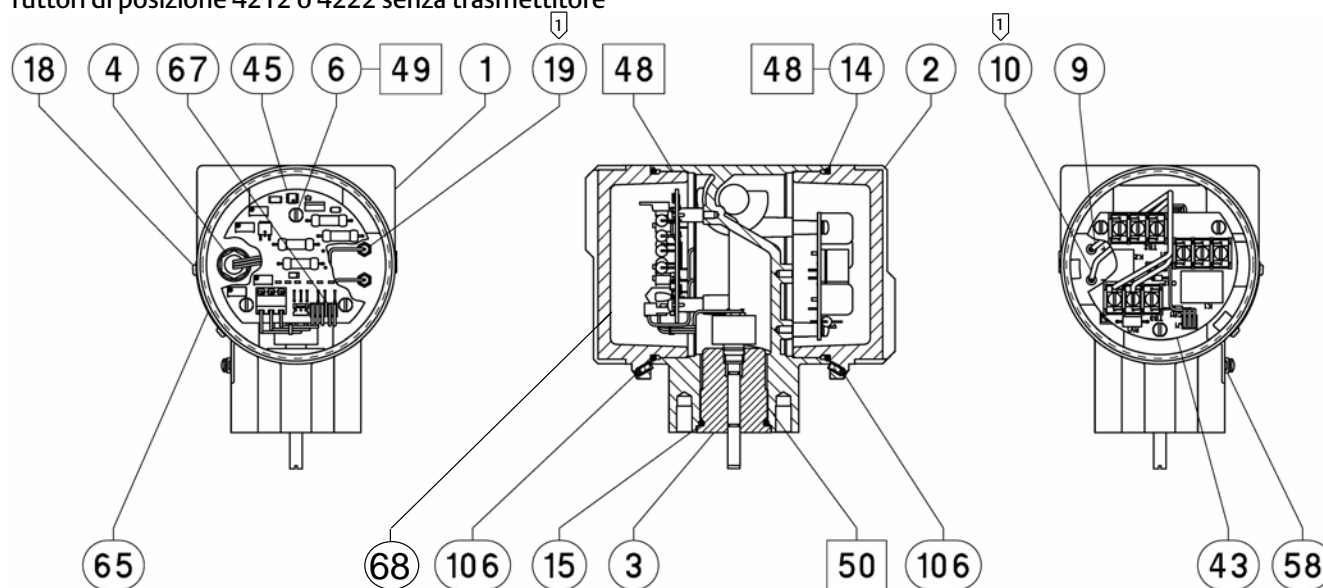
⚠ AVVERTENZA

Fare riferimento al messaggio di AVVERTENZA all'inizio della presente sezione.

ATTENZIONE

Le tensioni elettrostatiche presenti nell'ambiente possono essere trasferite alla scheda a circuito stampato del trasmettitore causando guasti o il deterioramento delle prestazioni. Applicare procedure antistatiche appropriate quando si lavora con una scheda a circuito stampato per proteggere i circuiti elettronici.

Figura 11. Gruppo della custodia per trasmettitori 4210, 4215 o 4220 Fisher con interruttori di posizione e per interruttori di posizione 4212 o 4222 senza trasmettitore



□ APPLICARE LUBRIFICANTE O SIGILLANTE

NOTE:

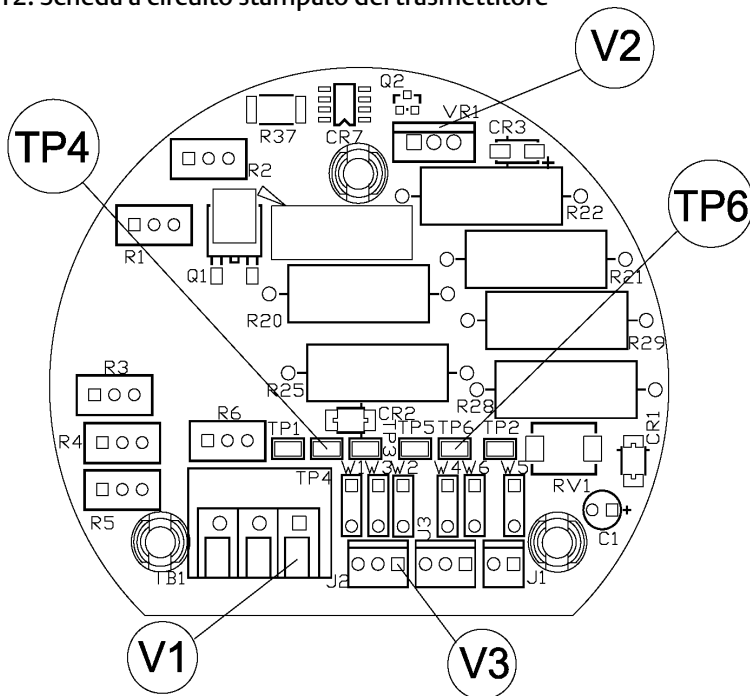
☐ SU 4212, 4222 USARE IL RIF. 35 INVECE DEL RIF. 19 ALLA POSIZIONE - DEL FORO PASSANTE, OMETTERE IL RIF. 10

49A7893 P

Scheda a circuito stampato del trasmettitore

Per la posizione dei componenti, fare riferimento alla Figura 12.

Figura 12. Scheda a circuito stampato del trasmettitore



Rimozione:

1. Scollegare l'alimentazione dal trasmettitore.
2. Rimuovere i coperchi dello scomparto del trasmettitore, quindi scollegare i connettori da J1, J2 e J3, se sono utilizzati. Prima di rimuovere i coperchi, è necessario allentare le viti (Rif. 106).
3. Prendere nota delle posizioni dei fili e scollegare i fili da TB1.
4. Rimuovere le tre viti che fissano in posizione la scheda.
5. Afferrare uno dei componenti che sporgono dalla scheda e sollevare delicatamente la scheda dallo scomparto del trasmettitore.
6. Appoggiare la scheda su una superficie antistatica per la riparazione o la sostituzione.

Sostituzione:

Nota

Fare attenzione a non invertire i connettori J1, J2 e J3 durante la loro sostituzione. I connettori possono essere forzati nella direzione opposta. L'inversione di qualsiasi connettore può causare il funzionamento scorretto del trasmettitore. Fare riferimento alla Figura 8, vista A, per il corretto inserimento dei connettori.

1. Controllare che la configurazione dei cavallotti della scheda a circuito stampato sia corretta. Fare riferimento alla Tabella 7.

Tabella 7. Configurazione dei cavallotti

Modello	Circuito	Gruppo Scheda a Circuito Stampato	Cavallotti Installati
4211/4221	Solo trasmettitore	GE15866X012	W4, W5 (C1 rimosso)
4210/4220	Trasmettitore con allarmi	GE15866X022	W1, W2, W4, W5, W6
4212/4222	Solo interruttori di allarme	GE15866X032	W3, W6
4215	Trasmettitore con allarmi - doppio potenziometro	GE15866X042	W3, W4, W5, W6

* Fare riferimento alla Figura 5 per le ubicazioni dei cavallotti sulla scheda a circuito stampato.

NOTE:

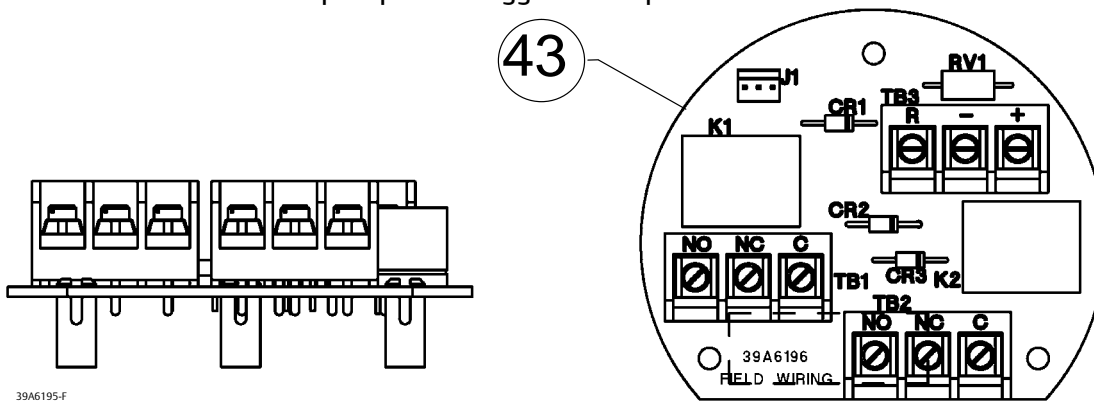
1. Il gruppo del cavo a tre fili collegato al terminale J3 invia l'uscita del circuito degli interruttori di posizione ai relè K1 e K2 sulla scheda a circuito stampato per il cablaggio sul campo.
2. La morsettiera numero 1 (TB1) fornisce i collegamenti per il gruppo del cavo a tre fili dal potenziometro. Su un sistema a doppio potenziometro, invia solo l'ingresso del trasmettitore.
3. Il connettore J2 è usato esclusivamente con un doppio potenziometro o per gli interruttori di posizione senza circuito del trasmettitore. Invia l'ingresso del circuito degli interruttori di posizione alla scheda a circuito stampato.
4. Il gruppo del cavo a due fili collegato a J1 viene usato per il segnale di uscita del trasmettitore (da 4 a 20 mA) ed è collegato al filtro RFI.

2. Quando la scheda sostitutiva è pronta, posizionarla in sede nello scomparto del trasmettitore.
3. Inserire e serrare le tre viti.
4. Installare i collegamenti dove erano stati rimossi.
5. Collegare i fili rosso e nero alla scheda a circuito stampato a seconda del modello di trasmettitore.
6. Eseguire le procedure di allineamento e di taratura del potenziometro.

Scheda a circuito stampato per il cablaggio sul campo

Per la posizione dei componenti, fare riferimento alla Figura 13.

Figura 13. Scheda a circuito stampato per il cablaggio sul campo



Rimozione:

1. Prendere nota delle posizioni dei fili e scollegare i fili da TB1, TB2 e TB3 (se sono tutti in uso).

2. Rimuovere le tre viti che fissano in posizione la scheda.
3. Afferrare uno dei componenti che sporgono dalla scheda e sollevare delicatamente la scheda dallo scomparto del cablaggio sul campo.
4. Appoggiare la scheda su una superficie antistatica per la riparazione o la sostituzione.

Sostituzione:

1. Quando la scheda sostitutiva è pronta, posizionarla in sede nello scomparto del trasmettitore.
2. Inserire e serrare le tre viti e installare i collegamenti che sono stati rimossi.
3. I fili di alimentazione rosso e nero devono essere collegati a TB3 a seconda del modello del trasmettitore.

Sostituzione del gruppo potenziometro/boccola

ATTENZIONE

Rimuovere il gruppo o i gruppi del cablaggio collegati tra il potenziometro e la scheda a circuito stampato del trasmettitore prima di rimuovere il gruppo potenziometro/boccola (Rif. 3) dalla custodia del trasmettitore (Rif. 1). Il cablaggio potrebbe subire danni se il gruppo o i gruppi del cablaggio non vengono scollegati.

1. Scollegare l'alimentazione dallo strumento.
2. Rimuovere i coperchi (Rif. 2, Figura 11 o 14) dalla custodia del trasmettitore. Prima di rimuovere i coperchi, è necessario allentare le viti (Rif. 106).
3. Prendere nota della posizione del cablaggio sul campo e scollegare il cablaggio dalla scheda a circuito stampato per il cablaggio sul campo o dalla morsettiera a barriera (Rif. 11, Figura 14) montata nello scomparto del cablaggio sul campo.
4. Rimuovere il trasmettitore dal suo montaggio.
5. Eseguire la procedura di rimozione della scheda a circuito stampato del trasmettitore.
6. Rimuovere il gruppo potenziometro/boccola (Rif. 3) dalla custodia (Rif. 1).
7. Quando si installa il gruppo potenziometro/boccola (Rif. 3) nella custodia del trasmettitore, applicare lubrificante (Rif. 50) alla filettatura della boccola.
8. Installare il gruppo potenziometro/boccola nella custodia del trasmettitore e serrare. Accertarsi che l'albero del potenziometro possa ruotare liberamente.
9. Eseguire la procedura di sostituzione della scheda a circuito stampato.
10. Eseguire la procedura di installazione, di allineamento del potenziometro e di taratura per riportare in esercizio il trasmettitore.

Ordinazione di pezzi

Nel corso di qualsiasi comunicazione relativa a questo dispositivo con l'[ufficio vendite Emerson](#) o il vostro consulente di fiducia, fare sempre riferimento al numero di serie del trasmettitore.

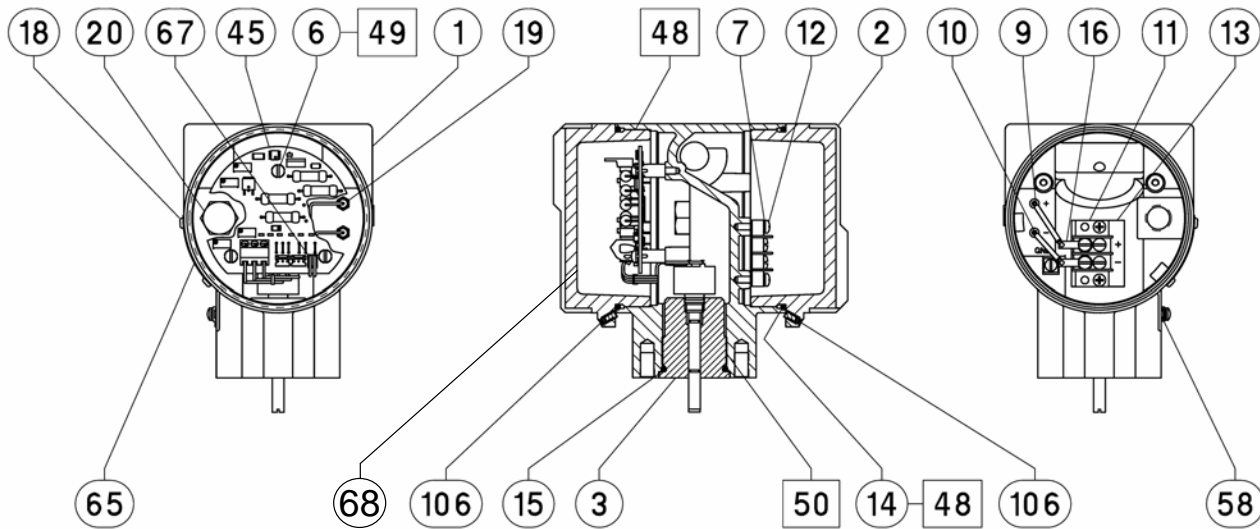
⚠ AVVERTENZA

Usare esclusivamente pezzi di ricambio originali Fisher. Sugli strumenti Fisher non utilizzare mai componenti non forniti da Emerson Automation Solutions. L'uso di componenti non forniti da Emerson annulla la garanzia, può compromettere le prestazioni del dispositivo e potrebbe causare infortuni e danni.

Kit dei pezzi

Descrizione	Numero pezzo
4200 Field Wiring Assembly with Alarms Repair Kit Includes keys 6 and 43	R4200X00012
Control PWB Repair Kit Includes keys 6 and 45	
4210/4220	R4210CBX012
4211/4221	R4211CBX012
4212/4222	R4212CBX012
4215	R4215CBX012
Pot/Bushing Repair Kit Includes keys 3 and 15	
4210/4211	R4210PSX012
4220/422	R4220PSX012

Figura 14. Gruppo della custodia per trasmettitori 4211 o 4221 Fisher senza interruttori di posizione



□ APPLICARE LUBRIFICANTE O SIGILLANTE

49A7891-M

Elenco pezzi

Nota

Per informazioni sull'ordinazione dei pezzi, rivolgersi all'[ufficio vendite Emerson](#) o al vostro consulente di fiducia.

Pezzi comuni del trasmettitore (Figure 11 e 14)

Rif. Descrizione

- 1 Housing
- 2 Cap (2 req'd)
- 3* Pot/bushing Assembly
- 4 Wire Assembly (not used on 4211, 4221)
- 6 Machine Screw
4211, 4221 (3 req'd)
4210, 4212, 4215, 4220, 4222 (6 req'd)
- 7 Split Washer (4211, 4221 only) (2 req'd)
- 9 Wire (red)
- 10 Wire (black) (Not used on 4212, 4222)

Rif. Descrizione

- 11 Barrier Strip (4211, 4221 only)
- 12 Machine Screw (4211, 4221 only) (2 req'd)
- 13 Barrier Marker Strip (4211, 4221 only)
- 14* O-Ring (2 req'd)
- 15* O-Ring Bushing
- 16 Solder Lug (4211, 4221 only) (2 req'd)
- 18 Self Tapping Screw (2 req'd)
- 19 RFI Filter
4212, 4222 (1 req'd)
4210, 4211, 4215, 4220, 4221 (2 req'd)
- 20 Pipe Plug (4211, 4221 only)
- 35 Machine Screw (4212, 4222 only)
- 43* Field Circuit Printed Wiring Board Assembly
- 45 Transmitter Printed Wiring Board Assembly
- 48 Lithium grease (not furnished with transmitter)
- 49 Thread Locking Adhesive (medium strength)
(not furnished with transmitter)
- 50 Anti-seize lubricant (not furnished with transmitter)
- 58 Wire Retainer (2 req'd)
- 65 Nameplate
- 67 2-Wire Connector
- 68 Identification label (see figure 5)
- 106 Set screws, hex socket (2 req'd)

Pezzi di montaggio per attuatori per valvole con stelo scorrevole

Pezzi per il montaggio del trasmettitore su attuatori 585C, dimensioni da 60 a 130 (470 e 471) (Figura 15)

Rif.	Descrizione
21	Mounting plate
22	Yoke Spacer (2 req'd) Size 30, 45 only
23	Cap Screw (2 req'd)
24	Washer (2 req'd)
25	Operating Arm
26	Cap Screw
27	Square Nut
29	Torsional Spring
30	Lever Assembly
31	Shoulder Screw
32	Cap Screw (2 req'd)
33	Stem Bracket
34	Stem Mounting Bracket
35	Cap Screw (2 req'd)
36	Sleeve
37	Cap Screw (2 req'd)
38	Stem Washer (2 req'd)
39	Stem Spacer (2 req'd)
48	Lithium grease (not furnished with transmitter)
49	Thread Locking Adhesive (medium strength) (not furnished with transmitter)
51	Thread Locking Adhesive (mild strength) (not furnished with transmitter)

Pezzi per il montaggio del trasmettitore su attuatori 585C, dimensioni da 60 a 130 (470-7 e 471-7) (Figura 15)

21	Mounting plate
23	Cap Screw (2 req'd)
24	Washer (2 req'd)
25	Operating Arm
26	Cap Screw
27	Square Nut
29	Torsional Spring
30	Lever Assembly
31	Shoulder Screw

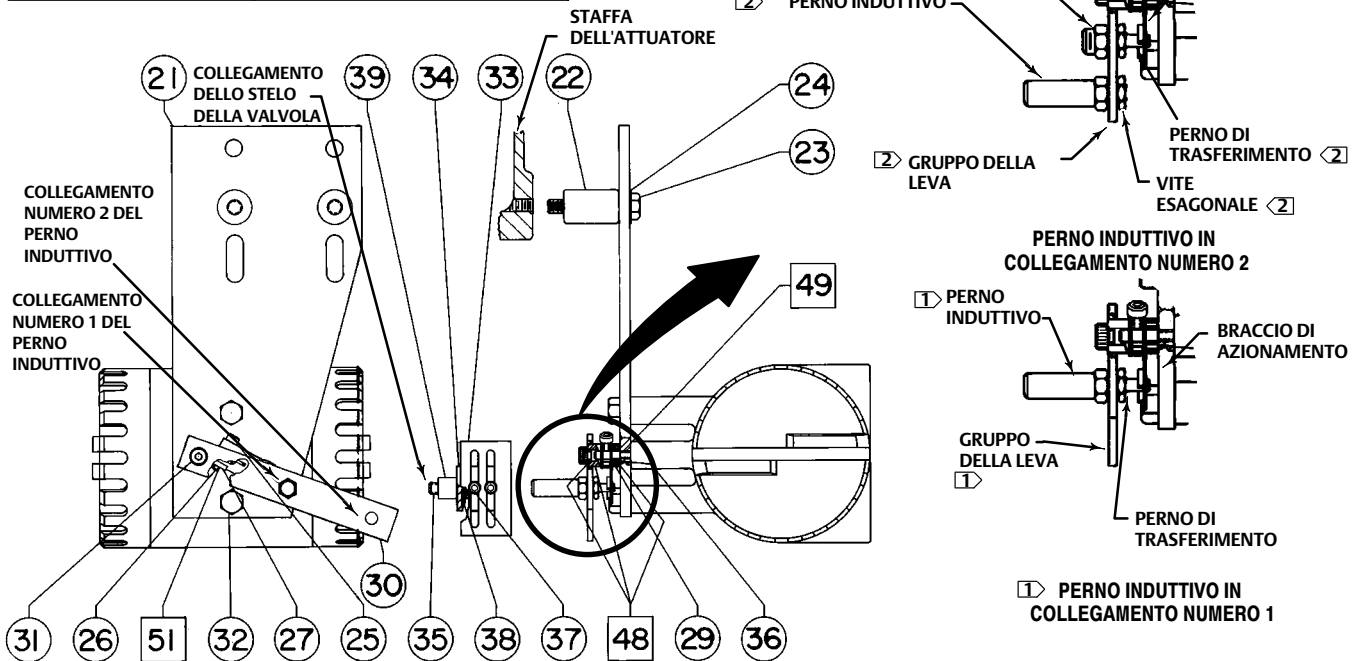
Rif.	Descrizione
32	Cap Screw, pl steel (2 req'd)
33	Stem Bracket, zn pl steel
34	Stem Mounting Bracket, zn pl steel
35	Cap Screw, zn pl steel (2 req'd)
36	Sleeve, acetal
37	Cap Screw, steel (2 req'd)
38	Stem Washer (2 req'd)
39	Stem Spacer, steel (2 req'd)
48	Lithium grease (not furnished with transmitter)
49	Thread Locking Adhesive (medium strength) (not furnished with transmitter)
51	Thread Locking Adhesive (mild strength) (not furnished with transmitter)

Pezzi per il montaggio del trasmettitore su attuatori 657 o 667 Fisher (Figura 15)

21	Mounting plate
22	Yoke Spacer (2 req'd)
23	Cap Screw (2 req'd)
24	Washer (2 req'd)
25	Operating Arm
26	Cap Screw
27	Square Nut
29	Torsional Spring
30	Lever Assembly
31	Shoulder Screw
32	Cap Screw (2 req'd)
33	Stem Bracket
34	Stem Mounting Bracket
35	Cap Screw (2 req'd) 657 or 667
36	Sleeve
37	Cap Screw (2 req'd)
38	Stem Washer (2 req'd)
39	Stem Spacer (2 req'd)
48	Lithium grease (not furnished with transmitter)
49	Thread Locking Adhesive (medium strength) (not furnished with transmitter)
51	Thread Locking Adhesive (mild strength) (not furnished with transmitter)

Figura 15. Montaggio tipico del trasmettitore su attuatori 585C, dimensioni da 60 a 130 Fisher (470, 471, 470-7, 471-7), 657 o 667

CORSA, mm (in.)	NUMERO DI COLLEGAMENTO DEL PERNO INDUTTIVO
fino a 54 (2.125) max.	1
fino a 105 (4.125) max.	2



□ APPLICARE LUBRIFICANTE

NOTE:

① IL PERNO INDUTTIVO E IL PERNO DI TRASFERIMENTO FANNO PARTE DEL GRUPPO DELLA LEVA PER LE DIMENSIONI DA 30 A 130, CON CORSA MAX. FINO A 54 mm, RIF. 30

② IL PERNO INDUTTIVO, IL PERNO DI TRASFERIMENTO, IL DADO ESAGONALE E LA VITE ESAGONALE FANNO PARTE DEL GRUPPO DELLA LEVA PER LE DIMENSIONI DA 80 A 130, CON CORSA MAX. FINO A 105 mm, RIF. 30

39A7768-B

Figura 16. Montaggio tipico del trasmettitore su attuatori 585 o 585R Fisher

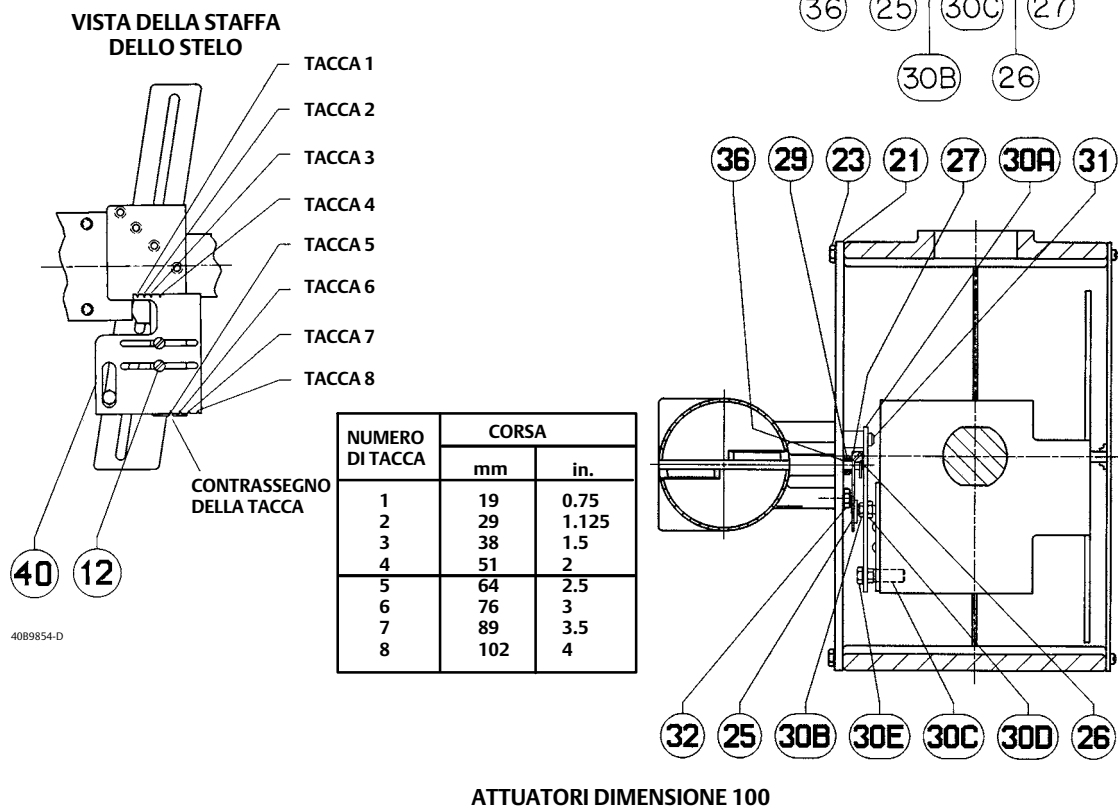
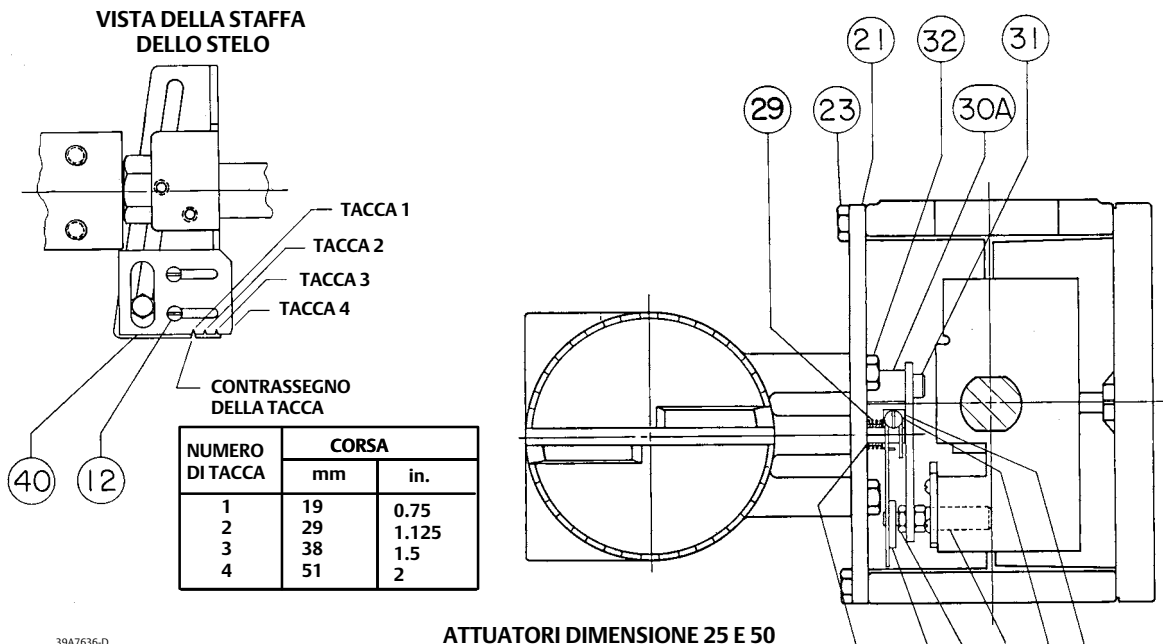
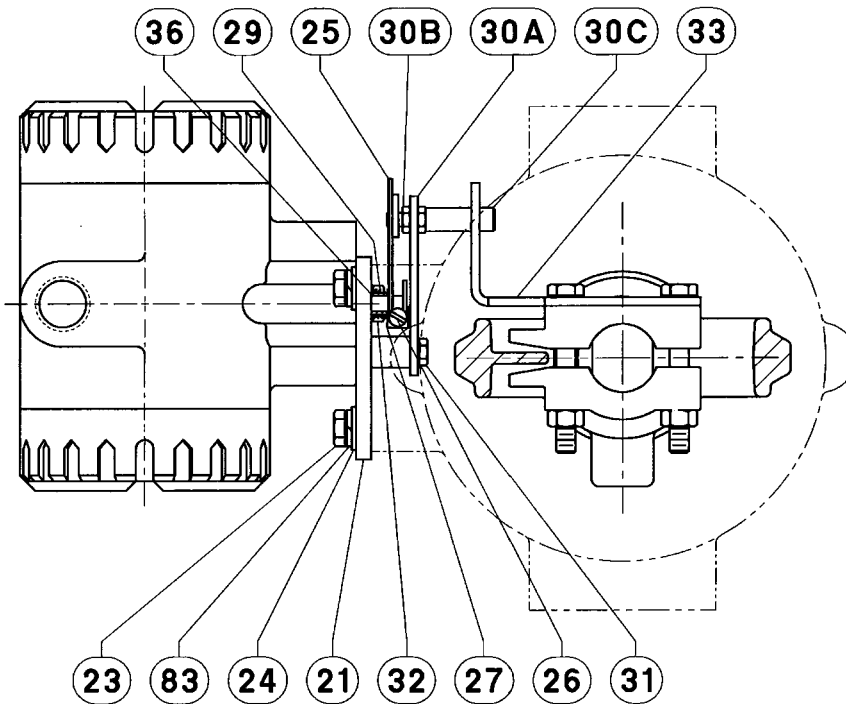


Figura 17. Montaggio tipico del trasmettitore su attuatori 585C o 585CR Fisher



3784775-A

Pezzi per il montaggio del trasmettitore su attuatori 585 o 585C (Figure 16 e 17)

Rif.	Descrizione
12	Machine Screw (2 req'd) 585 & 585R only
21	Mounting Plate
23	Cap Screw 585 and 585R (4 req'd) 585C and 585CR (2 req'd)
24	Washer (2 req'd) 585C and 585CR only
25	Operating Arm
26	Cap Screw
27	Square Nut
29	Torsional Spring
30	Lever Assembly

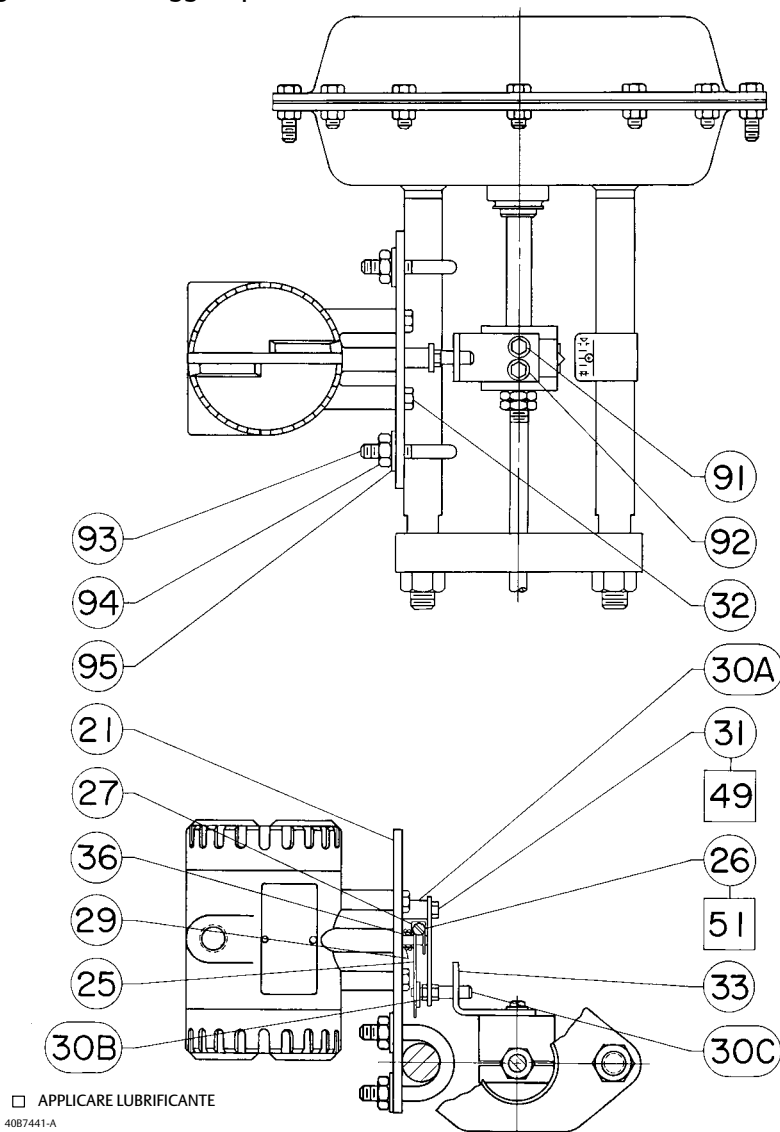
Rif. Descrizione

Nota

Il gruppo della leva (Rif. 30) non viene utilizzato con attuatori dimensione 25 e 50. Sono necessari i pezzi singoli elencati di seguito (Rif. da 30A a 30C).

30A	Lever/Bearing Assembly
30B	Transfer Pin
30C	Pickup Pin
31	Shoulder Screw
32	Hex Cap Screw (2 req'd)
33	Stem Bracket 585C and 585CR only
36	Sleeve
40	Positioner Bracket 585 and 585R only
83	Lockwasher (2 req'd) 585C and 585CR only

Figura 18. Montaggio tipico del trasmettitore su attuatori 1250 o 1250R Fisher

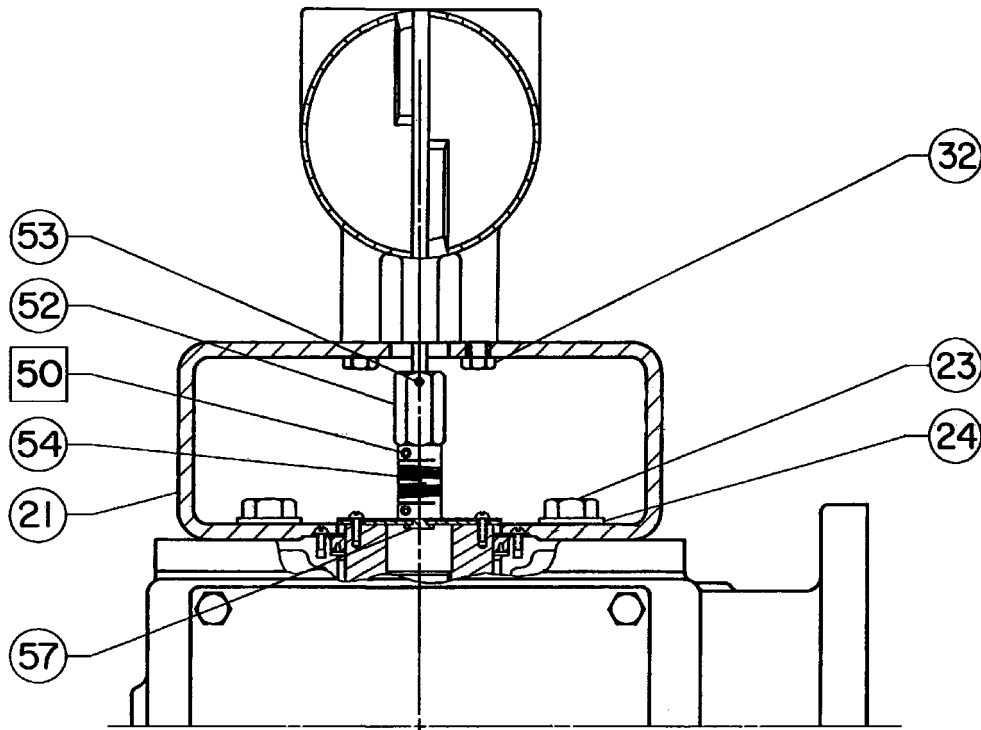


Pezzi per il montaggio del trasmettitore su attuatori 1250 o 1250R (Figura 18)

Rif.	Descrizione
21	Mounting Plate
25	Operating Arm
26	Cap Screw
27	Square Nut
29	Torsional Spring
30A	Lever/Bearing Assembly
30B	Transfer Pin
30C	Pickup Pin
31	Shoulder Screw

Rif.	Descrizione
32	Hex Cap Screw (2 req'd)
33	Stem Bracket
36	Sleeve
49	Thread Locking Adhesive (medium strength) (not furnished with transmitter)
51	Thread Locking Adhesive (mild strength) (not furnished with transmitter)
91	Cap Screw (2 req'd)
92	Washer (2 req'd)
93	U-Bolt (2 req'd)
94	Hex Nut (4 req'd)
95	Washer (4 req'd)

Figura 19. Montaggio tipico del trasmettitore su attuatori 1051, 1052 o 1061 Fisher



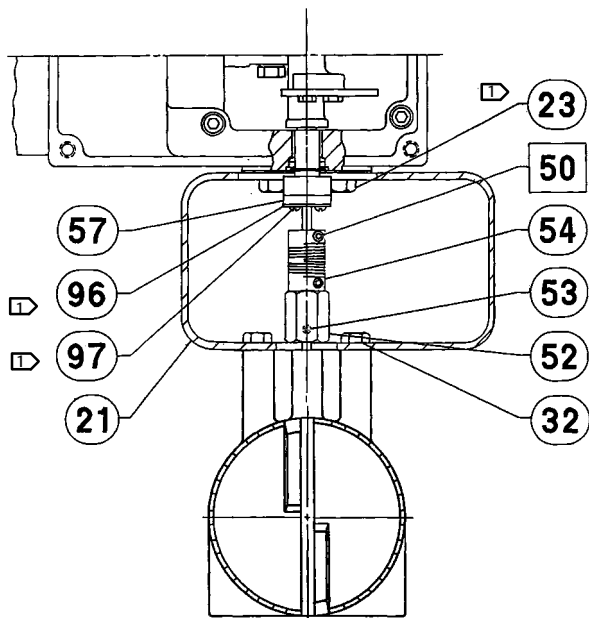
□ APPLICARE LUBRIFICANTE
49A7766-B

Pezzi di montaggio per attuatori per valvole rotative

Pezzi per il montaggio del trasmettitore su attuatori 1051, 1052 o 1061 (Figura 19)

Rif.	Descrizione
21	Mounting Plate w/o tandem linkage w/tandem linkage
32	Cap Screw (2 req'd)
50	Anti-seize lubricant (not furnished with transmitter)
52	Coupler
53	Socket Set Screw
54	Coupling
57	Coupling Plate Assembly

Figura 20. Montaggio tipico del trasmettitore su attuatori 1052, dimensione 20 Fisher



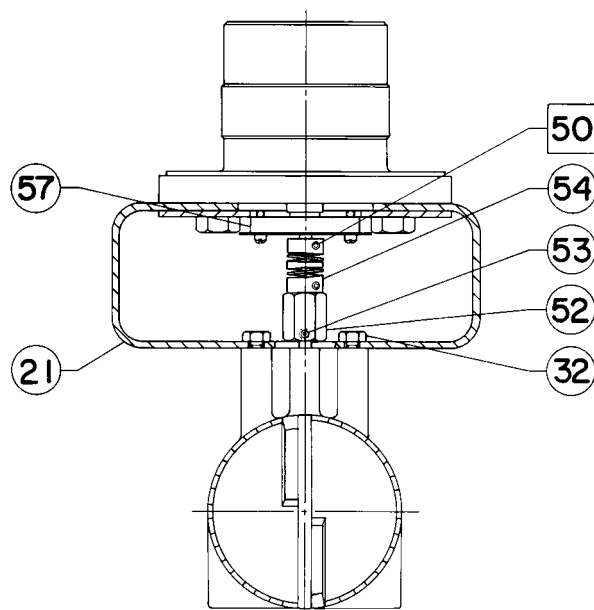
NOTA:
 ▢ PEZZI PER IL MONTAGGIO SUL CAMPO
 □ APPLICARE LUBRIFICANTE

34A8843-B

Pezzi per il montaggio del trasmettitore su attuatori 1052, dimensione 20 (Figura 20)

Rif.	Descrizione
21	Mounting Plate
32	Cap Screw (2 req'd)
50	Anti-seize lubricant (not furnished with transmitter)
52	Coupler
53	Socket Set Screw
54	Coupling
57	Coupling Plate Assembly

Figura 21. Montaggio tipico del trasmettitore su attuatori 1063, 1064, 1065, 1066 o 1066SR Fisher

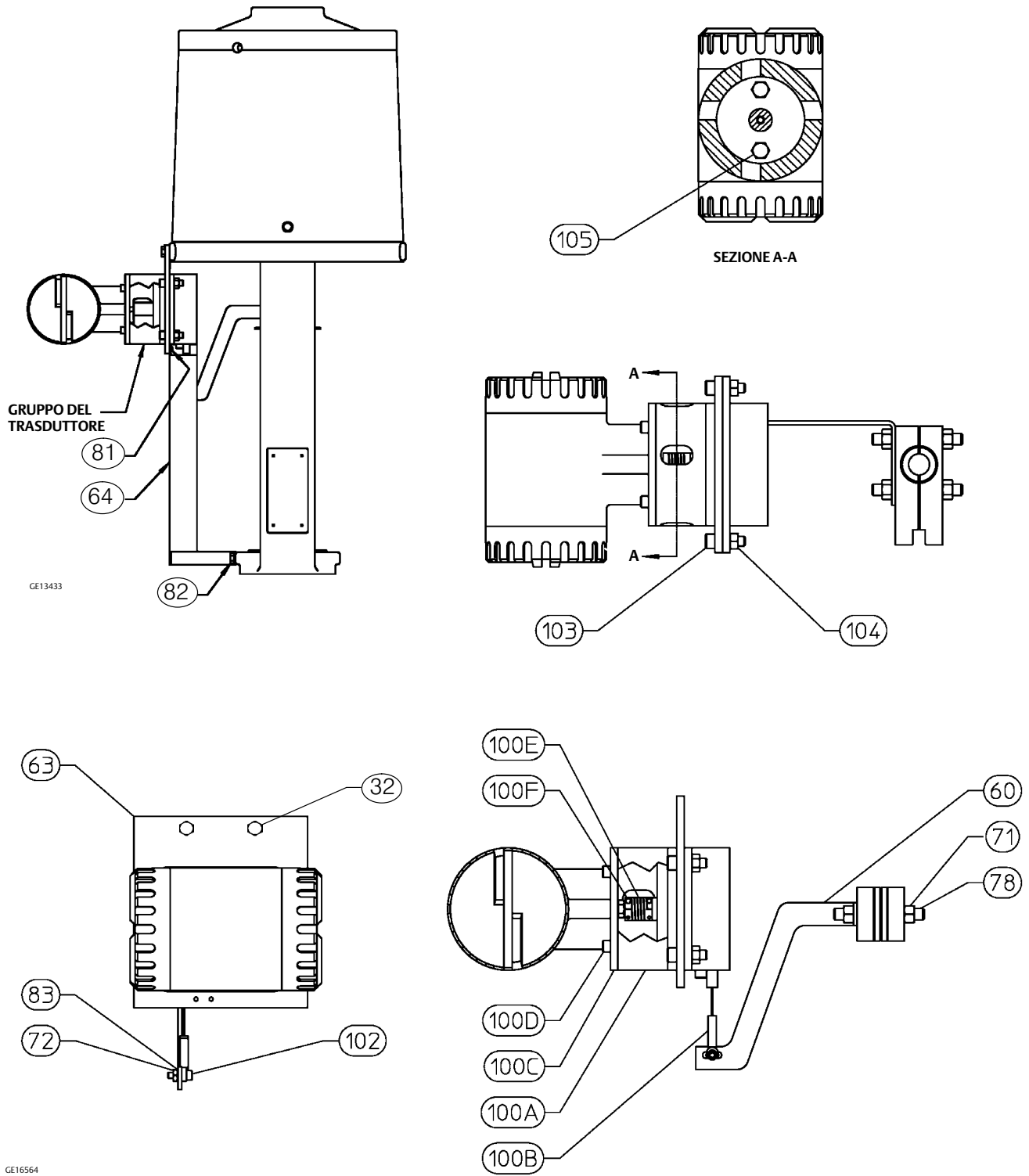


□ APPLICARE LUBRIFICANTE
 34A8841-A

Pezzi per il montaggio del trasmettitore su attuatori 1063, 1064, 1065, 1066 o 1066R senza tiranteria in tandem (Figura 21)

Rif.	Descrizione
21	Mounting Plate
32	Cap Screw (2 req'd)
50	Anti-seize lubricant (not furnished with transmitter)
52	Coupler
53	Socket Set Screw
54	Coupling
57	Coupling Plate Assembly

Figura 22. Montaggio tipico del trasmettitore su attuatori 585C Fisher con corsa superiore a 4 pollici (470-16)



Pezzi di montaggio per attuatori per valvole con stelo scorrevole a corsa lunga

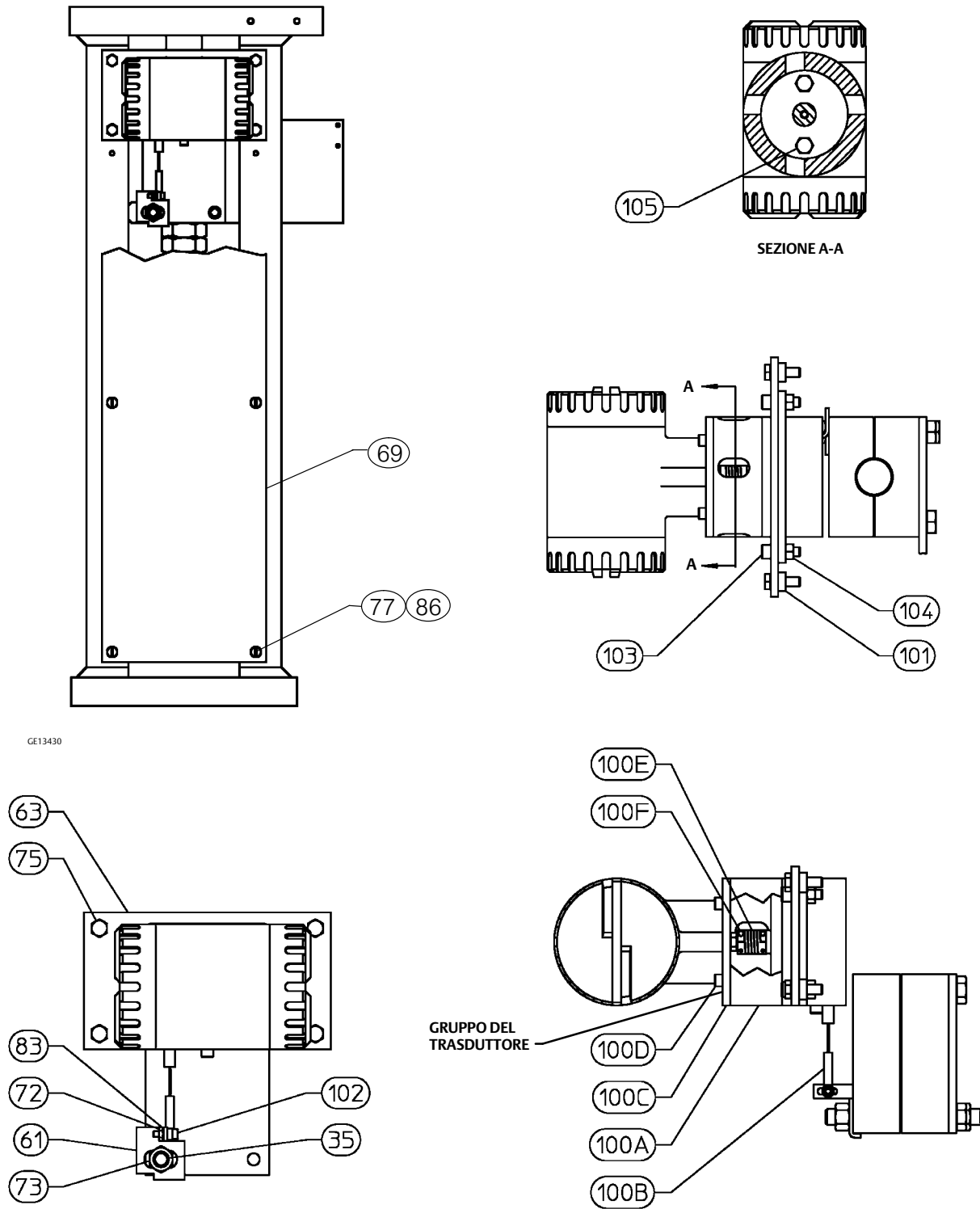
Pezzi per il montaggio del trasmettitore su (attuatori 470-16) 585C con corsa superiore a 4 pollici (Figura 22)

Rif.	Descrizione
32	Hex Cap Screw (2 req'd)
60	Cable Bracket
63	Mounting Plate
64	Cable Cover Assembly
71	Hex Nut (4 req'd)
72	Hex Nut
78	Stud (2 req'd)
81	Machine Screw (2 req'd)
82	Cap Screw
83	Lockwasher
100	Transducer Assy
102	Cap Screw
103	Cap Screw (4 req'd)
104	Hex Nut (4 req'd)
105	Cap Screw (2 req'd)

Pezzi per il montaggio del trasmettitore su attuatori 585CLS (490) (Figura 23)

Rif.	Descrizione
35	Stud
61	Cable Clip
63	Mounting Plate
69	Lower Yoke Cover
72	Hex Nut
73	Hex Nut (2 req'd)
75	Cap Screw (4 req'd)
77	Machine Screw (6 req'd)
83	Lockwasher
86	Washer (6 req'd)
100	Transducer Assy
101	Spacer (4 req'd)
102	Cap Screw
103	Cap Screw (4 req'd)
104	Hex Nut (4 req'd)
105	Cap Screw (2 req'd)

Figura 23. Montaggio tipico del trasmettitore su attuatori 585CLS (490) Fisher



GE13430

GE16563

Emerson, Emerson Automation Solutions e tutte le loro affiliate non si assumono alcuna responsabilità per la selezione, l'uso o la manutenzione dei prodotti. La responsabilità per la selezione, l'uso e la manutenzione corretti dei prodotti è esclusivamente dell'acquirente e dell'utente finale.

Fisher è un marchio appartenente a una delle società di Emerson Automation Solutions, unità commerciale del gruppo Emerson Electric Co. Emerson Automation Solutions, Emerson e il logo Emerson sono marchi commerciali e marchi di servizio di Emerson Electric Co. Tutti gli altri marchi appartengono ai rispettivi proprietari.

I contenuti di questa pubblicazione sono presentati solo a scopo informativo e, anche se è stato fatto il possibile per garantirne l'accuratezza, tali contenuti non devono essere interpretati come garanzie, espresse o implicite, in relazione ai prodotti e ai servizi qui descritti, al loro uso o alla loro applicabilità. Tutte le vendite sono soggette ai nostri termini e condizioni, che sono disponibili su richiesta. Ci riserviamo il diritto di apportare modifiche o migliorie al design o alle specifiche di tali prodotti in qualsiasi momento e senza obbligo di preavviso.

Emerson Automation Solutions
Marshalltown, Iowa 50158 USA
Sorocaba, 18087 Brazil
Cernay, 68700 France
Dubai, United Arab Emirates
Singapore 128461 Singapore

www.Fisher.com

