

Válvulas ET/EWT Fisher™ de tamanho grande e válvulas ED/EWD NPS 12 a 30

Índice

Introdução	1
Objetivo do manual	1
Serviços educacionais	2
Descrição	2
Especificações	2
Instalação	4
Manutenção	5
Lubrificação do engaxetamento	6
Manutenção do engaxetamento	7
Troca do engaxetamento	7
Manutenção da guarnição	9
Desmontagem	9
Manutenção do bujão da válvula	12
Manutenção do anel de sede	15
Retromontagem da vedação bore	18
Montagem	19
Pedidos de peças	20
Kits de peças	20
Lista de peças	22

Figura 1. Válvula Fisher NPS 12 com atuador de pistão e controlador de válvula digital DVC6200 FIELDVUE™



X0237-1

Introdução

Objetivo do manual

Este manual de instruções inclui informações de instalação, manutenção e peças para o Fisher NPS 12 a 30 ET/EWT e as válvulas ED/EWD, através de classificações CL600.

Consulte os manuais separados para obter instruções sobre o atuador e acessórios.

Não instale, opere, nem faça a manutenção das válvulas ET/EWT ou ED/EWD sem ter sido devidamente treinado e qualificado para fazer a instalação, operação e manutenção de válvulas, atuadores e acessórios. Para evitar ferimentos ou danos materiais, é importante ler atentamente, compreender e seguir todo o conteúdo deste manual, incluindo todos os cuidados e advertências de segurança. Se tiver alguma dúvida sobre estas instruções, entre em contato com o [escritório de vendas da Emerson Automation Solutions](#) antes de proceder.

Serviços educacionais

Para obter informações sobre os cursos disponíveis sobre as válvulas ET/EWT de tamanho grande, bem como uma variedade de outros produtos, entre em contato com:

Emerson Automation Solutions
Educational Services - Registration
Telefone : 1-641-754-3771 ou 1-800-338-8158
E-mail: education@emerson.com
emerson.com/fishervalvetraining

Descrição

As séries de válvulas de controle Fisher NPS 12 a 30, CL150 a CL600 ET/EWT e ED/EWD são utilizadas tanto para aplicações de regulação quanto para ligar/desligar o controle de uma vasta variedade de líquidos e gases.

As séries de válvulas ET/EWT utilizam uma gaiola suspensa e um anel da sede rosqueado na gaiola. Estas válvulas têm dois anéis de vedação acionados por mola, um entre a gaiola e o bujão e outro entre o anel da sede e o corpo da válvula, que fornecem um corte padrão até a Classe V. Elas são usadas para temperaturas que variam de baixa à média entre -46°C (-50°F) e 232°C (450°F). Esta faixa de temperatura pode ser estendida até 316°C (600°F) para serviço não-oxidante e até 260°C (500°F) para serviço oxidante utilizando a vedação de Alta Temperatura (HTS1).

A faixa de temperatura das séries ET/EWT pode ser estendida a temperaturas tão baixas como criogênicas a -198°C (-325°F) com as versões especializadas ET-C e C-EWT destas válvulas. As válvulas especializadas apresentam uma guarnição única, selos, e uma cobertura de extensão mais longa para tolerar o frio extremo.

As válvulas ED utilizam uma gaiola suspensa e um anel de sede aparafusado ao corpo. Estas válvulas têm dois anéis de pistão de grafite entre a gaiola e o bujão, que fornecem um corte padrão até a Classe IV. Elas são usadas para aplicações de altas temperaturas entre 316°C (600°F) e 593°C (1100°F). O corte pode ser aumentado para a classe V usando a vedação bore.

Uma variedade de serviços internos estão disponíveis para a redução do ruído ou controle da cavitação. As guarnições de atenuação de ruído ajudam com a atenuação de ruído aerodinâmico em serviços de gás e dispõem de uma gaiola Whisper Trim III ou WhisperFlo. As guarnições de controle de cavitação ajudam a evitar os efeitos nocivos da cavitação líquida e incluem tanto uma gaiola Cavitrol III (para serviços sem transferência de partículas) ou conjunto de Serviço Trim Sujo (DST) (para serviços com transferência de partículas).

Especificações

As especificações típicas para essas válvulas são mostradas na tabela 1.

Tabela 1. Especificações

<p>Tamanhos das válvulas</p> <p>ED, ET e ET-C: ■ NPS 12, ■ 14, ■ 16, ■ 18, ■ 20 e ■ 30 EWD, EWT e EWT-C⁽²⁾: ■ NPS 16 x 12, ■ 20 x 16, ■ 24 x 16 e ■ 24 x 20</p> <p>Estilos de conexões terminais</p> <p>Com flange: CL150, 300, e 600 superfície aumentada- ou anel- tipo flanges articuladas por ASME B16.5. A válvula de tamanho NPS 30 tem flanges série A ou B, por ASME B16.47 Soldagem de topo: Todos os modelos ASME B16.25 ao 120 que são compatíveis com a variação do corpo da válvula ASME B16.34</p> <p>Para outras ligações de extremidade, entre em contato com o escritório de vendas da Emerson Automation Solutions para obter mais informações.</p> <p>Pressão de entrada máxima⁽¹⁾</p> <p>Com flange: Consistente com as classificações de pressão-temperatura CL150, 300 e 600 por ASME B16.34 Soldagem de topo: Consistente com as classificações de pressão-temperatura CL600 por ASME B16.34</p> <p>Classificações de corte de acordo com a ANSI/FCI 70-2 e IEC 60534-4</p> <p>ET, ET-C, EWT, e EWT-C: <i>Padrão:</i> Classe V <i>Opcional (para todas as gaiolas exceto Cavitol III):</i> Classe IV ED e EWD: <i>Padrão:</i> Classe IV <i>Opcional:</i> Classe V</p>	<p>Características do vazão</p> <p>Gaiolas padrão: ■ Linear ou ■ igual percentagem Gaiolas Whisper Trim III e WhisperFlo: Gaiolas Cavitrol III Lineares: Linear</p> <p>Para outras características, entre em contato com o escritório de vendas da Emerson Automation Solutions para obter mais informações.</p> <p>Direção de vazão</p> <p>Gaiolas padrão: Gaiola Whisper Trim III e WhisperFlo inferiores: Gaiolas Cavitrol III Superiores: Inferiores</p> <p>Diâmetros da protuberância do garfo e da haste</p> <p>■ Protuberância do garfo de 127 mm (5H- in.) de diâmetro com haste da válvula de 31,8 mm (1.25 in.) de diâmetro para todas as válvulas, exceto NPS 30 ■ Com protuberância do garfo de 179 mm (7 in.) de diâmetro da protuberância do garfo com haste da válvula de 50,8 mm (2 in.) de diâmetro para válvula NPS 30</p> <p>Estilo de cobertura</p> <p>ED, EWD, ET, e EWT: Extensão estilo 1 ET-C e EWT-C: Extensão estilo 3</p> <p>Pesos aproximados</p> <p>Consulte a tabela 2</p>
---	---

1. Não ultrapasse os limites de pressão ou temperatura deste manual, da placa de identificação do equipamento e quaisquer outras limitações dos códigos aplicáveis.
2. As designações de tamanho são: tamanho das conexões terminais x tamanho interno nominal.

Tabela 2. Pesos aproximados

TAMANHO DA VÁLVULA, NPS	CLASSE DE PRESSÃO	TIPO DE CONEXÃO TERMINAL	PESO APROXIMADO							
			ED/EWD e ET/EWT				ET-C/EWT-C			
			Pesçoço curto ⁽²⁾		Pesçoço longo ⁽²⁾		Pesçoço curto ⁽²⁾		Pesçoço longo ⁽²⁾	
			Kg	Lb	Kg	Lb	Kg	Lb	Kg	Lb
12	CL150-300	Flangeado	950	2100	1090	2400	982	2170	1122	2470
	CL600	Flangeado	1270	2800	1410	3100	1302	2870	1442	3170
		Soldagem de topo	1130	2500	1270	2800	1162	2570	1302	2870
14	CL150-300	Flangeado	1130	2500	1230	2700	1162	2570	1262	2770
	CL600	Flangeado	1410	3100	1590	3500	1442	3170	1622	3570
		Soldagem de topo	1180	2600	1360	3000	1212	2670	1392	3070
16 x 12	CL150-300	Flangeado	1320	2900	1450	3200	1352	2970	1482	3270
	CL600	Flangeado	1680	3700	1810	4000	1712	3770	1842	4070
		Soldagem de topo	1410	3100	1540	3400	1442	3170	1572	3470
16	CL150-300	Flangeado	1720	3800	2040	4500	1752	3870	2072	4570
	CL600	Flangeado	2310	5100	2590	5700	2342	5170	2622	5770
		Soldagem de topo	2090	4600	2360	5200	2122	4670	2392	5270
18	CL150-300	Flangeado	2310	5100	2500	5500	2342	5170	2532	5570
	CL600	Flangeado	2900	6400	3130	6900	2932	6470	3162	6970
		Soldagem de topo	2540	5600	2770	6100	2572	5670	2802	6170
20 x 16	CL150-300	Flangeado	2500	5500	2680	5900	2532	5570	2712	5970
	CL600	Flangeado	3180	7000	3360	7400	3212	7070	3392	7470
		Soldagem de topo	2770	6100	2990	6600	2802	6170	3022	6670
24 x 16	CL150-300	Flangeado	3360	7400	3810	8400	3392	7470	3842	8470
	CL600	Flangeado	4260	9400	4810	10600	4292	9470	4842	10670
		Soldagem de topo	3770	8300	4220	9300	3802	8370	4252	9370
20	CL150-300	Flangeado	4122	9088	4526	9978	(1)	(1)	(1)	(1)
	600	Flangeado	4736	10442	5112	11269	(1)	(1)	(1)	(1)
		Soldagem de topo	4583	10104	4808	10600	(1)	(1)	(1)	(1)
24 x 20	CL150-300	Flangeado	5507	12140	5856	12910	(1)	(1)	(1)	(1)
	600	Flangeado	6796	14982	7172	15811	(1)	(1)	(1)	(1)
		Soldagem de topo	6327	13949	6549	14437	(1)	(1)	(1)	(1)
30	CL150-300	Flangeado	7390	16300	8350	18400	7535	16620	18545	18720
	CL600	Flangeado	(1)	(1)	(1)	(1)	(1)	(1)	(1)	(1)
		Soldagem de topo	(1)	(1)	(1)	(1)	(1)	(1)	(1)	(1)

1. Entre em contato com o [escritório de vendas da Emerson Automation Solutions](#) para obter informações sobre estes pesos.

2. Dependendo do curso da válvula, consulte o boletim do produto 51.1:ET/ED (Grande) ([D103554X012](#)) para obter mais informações.

Instalação

⚠ ADVERTÊNCIA

Use sempre luvas, roupas e óculos de proteção antes de efetuar qualquer operação de instalação, para evitar ferimentos.

A liberação repentina de pressão pode causar ferimentos físicos ou danos aos equipamentos se o conjunto da válvula for instalado onde as condições de serviço possam exceder os limites indicados na tabela 1 ou nas placas de identificação apropriadas. Para evitar esses ferimentos ou danos, providencie uma válvula de alívio para uma proteção contra pressão excessiva, tal como é exigido pelos códigos do setor e pelas boas práticas de engenharia.

Verifique quaisquer medidas adicionais que devam ser tomadas para proteção contra o meio do processo, com o seu engenheiro de processo ou de segurança.

Se for instalar em uma aplicação já existente, consulte também a seção CUIDADO no início da seção de Manutenção neste manual de instruções.

CUIDADO

Quando solicitados, a configuração da válvula e os materiais de construção foram selecionados para satisfazer às condições de pressão, temperatura, queda de pressão e fluido controlado. A responsabilidade pela segurança do meio do processo e compatibilidade do material da válvula com o meio de processo está exclusivamente nas mãos do comprador e usuário final. Como algumas combinações corpo de válvula/material de guarnição são limitadas nas faixas de queda de pressão e temperatura, não aplique nenhuma outra condição à válvula sem primeiro entrar em contato com o [escritório de vendas da Emerson Automation Solutions](#).

Antes de instalar a válvula, inspecione a válvula e as linhas de tubulação quanto a danos e materiais estranhos que possam causar danos ao produto.

1. Antes de instalar a válvula, inspecione a válvula e o equipamento associado quanto a danos e materiais estranhos.
2. Certifique-se de que o interior do corpo da válvula está limpo, que as linhas da tubulação estão livres de material estranho e que a válvula está orientada de modo que o vazão da linha da tubulação esteja na mesma direção que a seta na lateral da válvula.
3. O conjunto da válvula de controle pode ser instalado em qualquer orientação, a não ser que seja limitado por critérios sísmicos. No entanto, o método normal é com o atuador vertical acima da válvula. Outras posições podem resultar em um desgaste de forma desigual do bujão da válvula e da gaiola e funcionamento impróprio. Apoie o atuador se não estiver instalado na posição vertical. Para mais informações, consulte o escritório de vendas da Emerson Automation Solutions.
4. Use práticas de tubulação e soldagem aceitas quando instalar a válvula na linha. Para válvulas flangeadas, use uma gaxeta adequada entre a válvula e os flanges da linha de tubulação.

CUIDADO

Dependendo dos materiais usados no corpo da válvula, talvez seja necessário fazer um tratamento térmico após a soldagem. Se assim for, é possível que ocorra danos às peças elastoméricas e plásticas internas, bem como peças metálicas internas. De modo geral, se for necessário aplicar um tratamento térmico após a soldagem, todas as peças da guarnição devem ser removidas. Entre em contato com o escritório de vendas da Emerson Automation Solutions para obter informações.

5. Com uma construção de cobertura com purga, remova os bujões da tubulação (chave 46) para conectar a tubulação de purga. Se for necessário o funcionamento contínuo durante a inspeção ou manutenção, instale um desvio de três válvulas em torno do conjunto da válvula de controle.
6. Se o atuador e a válvula forem enviados separadamente, consulte o procedimento de montagem do atuador no manual de instruções apropriado do atuador.

⚠ ADVERTÊNCIA

Vazamentos do engaxetamento poderão causar ferimentos. O engaxetamento da válvula foi apertado antes do envio; no entanto, ele poderá necessitar de um pequeno reajuste para satisfazer às condições específicas de operação. Verifique quaisquer medidas adicionais que devam ser tomadas para proteção contra o meio do processo, com o seu engenheiro de processo ou de segurança.

As válvulas de engaxetamento com carga-viva ENVIRO-SEAL™ ou engaxetamento com carga-viva HIGH-SEAL ULF não necessitarão deste reajuste inicial. Consulte os manuais de instruções Fisher Sistema de engaxetamento ENVIRO-SEAL para válvulas de haste deslizante ([D101642X012](#)) ou Sistema de engaxetamento HIGH-SEAL ULF com carga-viva ([D101453X012](#)) (conforme apropriado), para obter as instruções do engaxetamento. Se você deseja converter sua disposição atual de engaxetamento para engaxetamento ENVIRO-SEAL, consulte os kits de retroajuste indicados na seção Kits de peças.

Manutenção

A não ser que seja informado o contrário, siga os seguintes valores para os números-chave: figura 5. Válvulas ED/EWD, figura 6: Válvulas ET/EWT, figura 7: Válvulas ET/EWT com vedações HTS1, ou figura 8: Válvulas ET-C/EWT-C.

As peças das válvulas estão sujeitas a desgaste normal e devem ser inspecionadas e substituídas sempre que for necessário. A frequência de inspeção e manutenção depende do rigor das condições de trabalho. Esta seção abrange as instruções para lubrificação do engaxetamento, manutenção do engaxetamento e manutenção da guarnição. Todas as operações de manutenção podem ser realizadas com a válvula em linha.

⚠ ADVERTÊNCIA

Evite ferimentos ou danos em equipamentos provocados por uma súbita liberação de pressão do processo ou do rompimento de peças. Antes de efetuar quaisquer operações de manutenção:

- Não remova o atuador da válvula enquanto a válvula ainda estiver pressurizada.
- Use sempre luvas, roupas e óculos de segurança antes de efetuar quaisquer operações de manutenção para evitar ferimentos.
- Desconecte todas as linhas de operação que estejam fornecendo pressão de ar, energia elétrica ou um sinal de controle ao atuador. Certifique-se de que o atuador não possa abrir ou fechar repentinamente a válvula.
- Use as válvulas de desvio ou desligue completamente o processo para isolar a válvula da pressão do processo. Libere a pressão do processo em ambos os lados da válvula. Drene o meio de processo a partir dos dois lados da válvula.
- Ventile a pressão de carga do atuador pneumático e libere qualquer pré-compressão da mola do atuador.
- Use os procedimentos de segurança para se certificar de que as medidas acima permaneçam vigentes enquanto você trabalha no equipamento.
- A caixa de engaxetamento da válvula poderá conter fluidos de processo pressurizados, *mesmo quando a válvula tiver sido removida da tubulação*. Os fluidos do processo poderão ser expelidos ao remover o hardware de engaxetamento ou os anéis de engaxetamento, ou ao soltar o bujão do tubo da caixa de engaxetamento.
- Verifique quaisquer medidas adicionais que devam ser tomadas para proteção contra o meio do processo, com o seu engenheiro de processo ou de segurança.

Observação:

Instale uma nova gaxeta depois de nova montagem sempre que uma vedação de gaxeta for afetada pela remoção ou movimentação das peças engaxetadas. Isto é necessário para assegurar uma boa vedação da gaxeta pois a gaxeta antiga talvez não vede corretamente.

Lubrificação do engaxetamento

Observação:

Os engaxetamentos ENVIRO-SEAL e HIGH-SEAL não exigem lubrificação.

⚠ ADVERTÊNCIA

Para evitar ferimentos ou danos materiais causados por incêndios ou explosões, não lubrifique o engaxetamento usado em processos que envolvam oxigênio ou processos com temperaturas acima de 260 °C (500 °F).

Se um lubrificante ou válvula do lubrificante/de isolamento são fornecidos para PTFE/composição ou outros engaxetamentos que requeiram lubrificação, eles serão instalados no lugar do bujão da tubulação (chave 46). Use um lubrificante de boa qualidade à base de silicone. Para operar o lubrificante, basta girar o parafuso de fixação no sentido horário para forçar a lubrificação para dentro da caixa de engaxetamento. A válvula do lubrificante/de isolamento funciona da mesma forma exceto que é necessário abrir a válvula de isolamento antes de girar o parafuso de fixação e depois fechar a válvula de isolamento após a lubrificação ter sido concluída.

Manutenção do engaxetamento

Observação:

Para as válvulas com engaxetamento ENVIRO-SEAL, consulte o manual de instruções da Fisher, Sistema de engaxetamento ENVIRO-SEAL para válvulas com hastes deslizantes, [D101642X012](#), para obter as instruções de engaxetamento.

Para as válvulas com engaxetamento HIGH-SEAL, consulte o manual de instruções da Fisher, Sistema de engaxetamento HIGH-SEAL ULF com carga-viva, [D101453X012](#), para obter as instruções de engaxetamento.

Em engaxetamentos com um anel V de PTFE carregados por mola, a mola (chave 8, figura 2) mantém uma força de vedação no engaxetamento. Se for observado qualquer vazamento ao redor do seguidor do engaxetamento (chave 13, figura 2), certifique-se de que o batente no seguidor do engaxetamento está tocando a cobertura (chave 35). Se o batente não estiver tocando a cobertura, aperte as porcas flangeadas do engaxetamento (chave 5) até que o batente esteja em contato com a cobertura. Se o vazamento não parar dessa forma, vá para a seção Troca do engaxetamento.

Se houver um vazamento indesejável no engaxetamento que não seja acionado por mola, primeiro tente conter o vazamento e estabelecer uma vedação da haste apertando as porcas flangeadas do engaxetamento.

Se o engaxetamento for relativamente novo e apertado na haste da válvula (chave 2B) e se apertar as porcas flangeadas do engaxetamento não interromper o vazamento, a haste da válvula pode estar desgastada ou cortada de modo que a vedação não pode ser feita. O acabamento da superfície de uma nova haste da válvula é essencial para criar uma boa vedação do engaxetamento. Se o vazamento vier do diâmetro externo do engaxetamento, o vazamento pode ser causado por fendas ou arranhões em torno da parede da caixa do engaxetamento. Ao realizar qualquer um dos seguintes procedimentos, inspecione a haste da válvula e a parede da caixa de engaxetamento quanto a cortes e arranhões.

Troca do engaxetamento

1. Isole a válvula de controle da pressão da linha, libere a pressão em ambos os lados da válvula e drene o fluido do processo de ambos os lados da válvula. Se estiver usando um atuador elétrico, desligue também todas as linhas de pressão conectadas a ele, libere toda a pressão do atuador e use procedimentos de segurança para evitar ferimentos enquanto trabalha no equipamento.
2. Remova o atuador do corpo da válvula, seguindo o procedimento adequado de Remoção do Atuador no manual de instruções do atuador.
3. Solte as porcas flangeadas do engaxetamento (chave 5) para que o engaxetamento não esteja apertado demais na haste da válvula (chave 2B). Remova as peças do indicador de deslocamento e as contraporcas da rosca na haste da válvula.

⚠ ADVERTÊNCIA

Para evitar ferimentos e danos materiais causados pelo movimento descontrolado do cobertura, desaperte-o seguindo as instruções descritas na etapa a seguir. Não remova um cobertura preso puxando-o com um equipamento que possa esticar ou armazenar energia de qualquer modo. A súbita liberação de energia armazenada poderá provocar um movimento não controlado do cobertura.

CUIDADO

Evite danificar as superfícies de assento causadas pela queda do bujão da válvula e pelo conjunto da haste soltando-se cobertura depois de terem sido elevados parcialmente para fora. Ao levantar a cobertura, instale temporariamente uma porca de bloqueio na haste da válvula. Esta porca de bloqueio evitará que o bujão da válvula e o conjunto da haste (chave 2) se soltem do cobertura.

Se a gaiola (chave 3) começa a elevar com a cobertura, toque-a com um martelo de plástico ou outro material macio, para certificar-se que ela permanece no corpo da válvula.

Observação:

A etapa a seguir fornece uma garantia adicional de que a pressão do fluido do corpo da válvula foi liberada.

4. As porcas hexagonais (chave 16) prendem a cobertura (chave 35) ao corpo da válvula. Afrouxe essas porcas ou parafusos de cabeça aproximadamente 3 mm (1/8 pol.). Em seguida, solte a junta a gaxeta do corpo ao cobertura movendo a cobertura para a frente e para trás ou empurrando com uma alavanca entre a cobertura e o corpo da válvula. Mova a ferramenta usada como alavanca em torno do cobertura até que ele se solte. Se não houver nenhum vazamento de líquido na junta, remova completamente as porcas e levante a cobertura com cuidado.
5. Remova a porca de fixação da haste da válvula e separe o bujão da válvula e haste do cobertura. Coloque as peças em uma superfície protegida para evitar danos nas gaxetas ou superfícies de assento.
6. Remova a gaxeta do cobertura (chave 11) e cubra a abertura na válvula para proteger a superfície da gaxeta e evitar que materiais estranhos entrem na cavidade do corpo da válvula.

CUIDADO

Para prevenir danos materiais possíveis, cubra a abertura na válvula no procedimento a seguir para evitar que materiais estranhos entrem na cavidade do corpo da válvula.

7. Remova as porcas flangeadas do engaxetamento (chave 5), a flange do engaxetamento (chave 37), o limpador superior (chave 12, figura 2) e o seguidor do engaxetamento (chave 13, figura 2). Cuidadosamente, empurre as peças restantes do engaxetamento a partir da lateral da válvula do cobertura usando uma haste redonda ou outra ferramenta que não arranhe a parede da caixa de engaxetamento. Limpe a caixa de engaxetamento e as peças de metal do engaxetamento.
8. Inspeccione a haste da válvula, as roscas e as superfícies da caixa de vedação contra quaisquer extremidades pontiagudas que possam cortar a gaxeta. Arranhões ou cortes poderão provocar um vazamento da caixa de engaxetamento ou danificar o engaxetamento novo. Se a condição da superfície não puder ser melhorada lixando-a levemente, substitua as peças danificadas seguindo as etapas adequadas, na seção de Manutenção da Guarnição.
9. Remova a cobertura de proteção da cavidade do corpo da válvula.
10. Instale uma nova gaxeta do cobertura (chave 11), certificando-se de que as superfícies da gaxeta estejam limpas e lisas. Coloque o bujão da válvula e haste no corpo da válvula, certificando-se de que está devidamente centrado no anel da sede (chave 9). Também certifique-se que as peças de vedação do bujão da válvula (chave 2A) estão uniformemente engrenadas pelo chanfro no diâmetro superior interno da gaiola (chave 3) para evitar danificar as peças. Em seguida, deslize a cobertura sobre a haste da válvula (chave 2B) e em direção aos pinos (chave 15).

Observação:

O desempenho adequado dos procedimentos de parafusamento no passo 11 comprime a cobertura e as gaxetas da gaiola (chave 11) o suficiente para vedar a junta do corpo ao cobertura.

Os procedimentos de aparafusamento adequados no passo 11 incluem - mas não se limitam - à garantia de que as roscas de aparafusamento estejam limpas e as porcas hexagonais em direção ao pino estejam apertadas uniformemente em um padrão cruzado. Ao apertar uma porca pode-se afrouxar uma porca adjacente. Repita este padrão de aperto cruzado várias vezes até que cada porca esteja apertada e a vedação do corpo ao cobertura seja feita.

Pinos e porcas hexagonais devem ser instalados de modo que a marca comercial e a marca de grau de material do fabricante fiquem visíveis, possibilitando fácil comparação com os materiais selecionados e documentados na placa serial Emerson/Fisher, fornecida com este produto.

⚠ ADVERTÊNCIA

Podem ocorrer danos pessoais ou ao equipamento se forem usados um pino e porca ou peças inadequadas. Não opere nem monte este produto com pino(s) e porca(s) não aprovados pela engenharia da Emerson/Fisher e/ou não relacionados na placa serial fornecida com este produto. O uso de materiais e peças não aprovados pode levar a tensões que excederão os limites do projeto ou código destinado a esse serviço específico. Instale os pinos com a categoria de material e a marca de identificação do fabricante visíveis. Entre em contato com o [escritório de vendas da Emerson Automation Solutions](#) se houver a suspeita de discrepância entre peças verificadas e peças aprovadas.

11. Lubrifique os pinos (chave 15) e instale as porcas hexagonais (chave 16), utilizando procedimentos de aparafusamento permitidos durante o aperto, de modo que a junta do corpo ao cobertura resista a pressões de teste e condições de serviço da aplicação. Use os torques para parafusos indicados na tabela 4 como orientação.
12. Instale o novo engaxetamento e as peças da caixa de engaxetamento de acordo com a disposição correta indicada na figura 2. Coloque um tubo com bordas lisas sobre a haste da válvula e bata levemente em cada peça macia do engaxetamento na caixa de engaxetamento, uma peça por vez, certificando-se de que não haja ar aprisionado entre as peças macias adjacentes.
13. Deslize o seguidor de vedação (chave 13, figura 2), limpador superior (chave 12, figura 2) e flange de vedação (chave 37) para a posição. Lubrifique os pinos da flange de engaxetamento (chave 4) e as faces das porcas flangeadas de engaxetamento (chave 5). Recoloque as porcas flangeadas de engaxetamento.
14. Para engaxetamentos de anel de PTFE V carregados por mola, aperte as porcas de flange dos engaxetamentos até que o batente no seguidor dos engaxetamentos (chave 13, figura 2) entre em contato com a cobertura.

Para o engaxetamento de grafite, aperte as porcas flangeadas do engaxetamento até o torque máximo recomendado mostrado na tabela 3. Em seguida, solte as porcas flangeadas do engaxetamento e reaperte-as ao torque mínimo recomendado, indicado na tabela 3.

Para outros tipos de engaxetamento, aperte as porcas flangeadas do engaxetamento de modo alternado em incrementos pequenos e iguais até que uma das porcas alcance o torque mínimo recomendado, indicado na tabela 3. Em seguida, aperte a porca flangeada remanescente até que o flange de engaxetamento (chave 3, figura 2) esteja a um ângulo de 90 graus em relação à haste da válvula.

15. Monte o atuador no conjunto da válvula e reconecte o atuador e a haste da válvula de acordo com o procedimento indicado no manual de instruções do respectivo atuador.

Manutenção da guarnição

⚠ ADVERTÊNCIA

Consulte a ADVERTÊNCIA no início da seção Manutenção neste manual de instruções.

Desmontagem

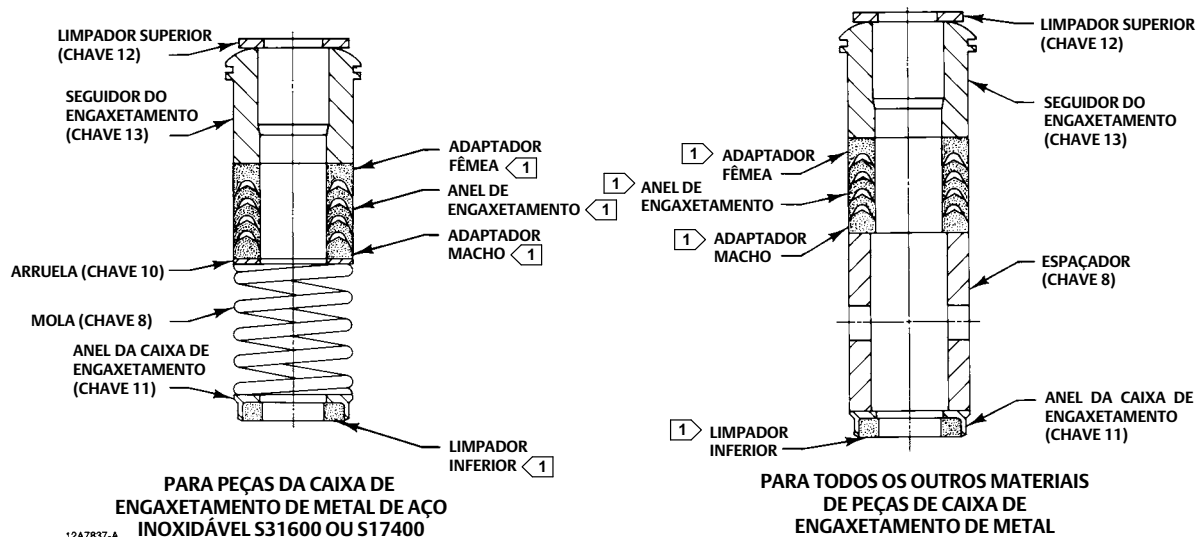
1. Complete as etapas de 1 a 5 da seção Recolocando o Engaxetamento para remover o atuador, cobertura e bujão da haste do corpo da válvula. Remova a gaxeta do cobertura (chave 11).

⚠ ADVERTÊNCIA

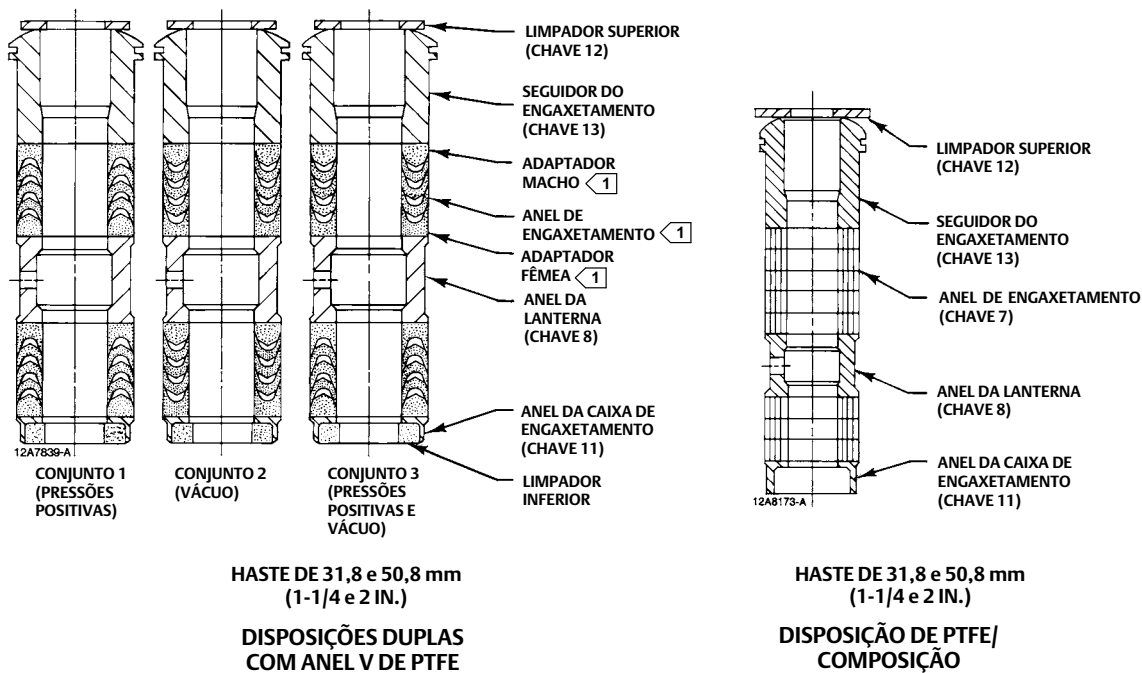
Para evitar ferimentos causados pelo vazamento de fluidos, evite danificar as superfícies de vedação das gaxetas. O acabamento da superfície da haste da válvula (chave 2B) é muito importante para criar uma boa vedação. A superfície interior da gaiola (chave 3) é fundamental para o bom funcionamento do bujão da válvula. As superfícies de assento do bujão da válvula (chave 2A) e o anel da sede (chave 9) são essenciais para o fechamento correto. A menos que uma inspeção revele o contrário, assuma que todas essas peças estejam em boas condições e proteja-as adequadamente.

2. As peças do engaxetamento podem ser removidas, se desejado. Substitua essas peças, conforme descrito na seção Troca do Engaxetamento.
3. Instale parafusos de olho 3/8-16 pol. UNC-2A com um comprimento mínimo de rosca de 13 mm (0,5 pol.) nos orifícios na parte superior da gaiola (chave 3) e cuidadosamente levante-o para fora do corpo da válvula. Para válvulas ET/EWT, o anel de sede (chave 9) irá ser removido com a gaiola como parte da montagem, pois o anel da sede está rosqueado na parte inferior da gaiola e preso com pontos de solda. Se a gaiola estiver presa à válvula, use um martelo com cabeça de borracha para bater na parte exposta da gaiola em pontos diferentes em torno de sua circunferência. Coloque a(s) peça(s) em uma superfície protegida para evitar danos nas gaxetas ou superfícies de assento.
4. Remova a gaxeta da gaiola (chave 11).
5. Proceda conforme apropriado:

Figura 2. Engaxetamento Típico



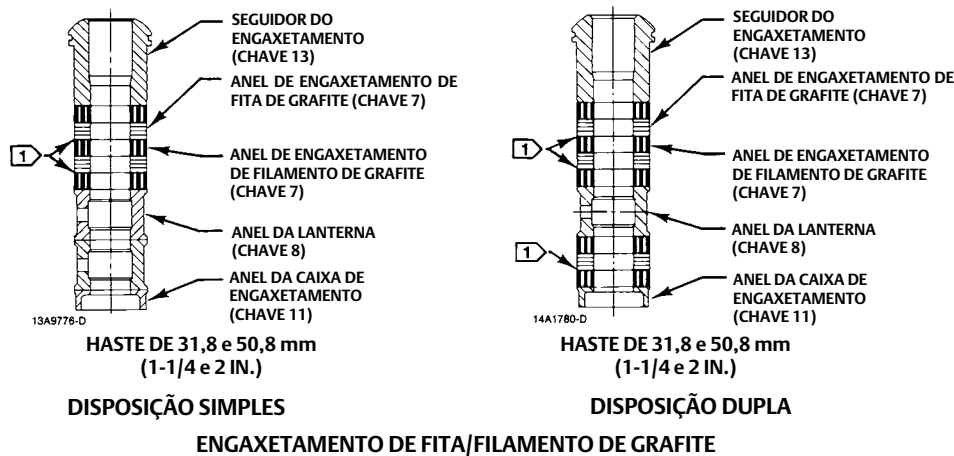
DISPOSIÇÕES SIMPLES COM ANEL V DE PTFE



OBSERVAÇÃO:
 1) CONJUNTO DE ENGAXETAMENTO (CHAVE 6) (2 NECESSÁRIOS PARA DISPOSIÇÕES DUPLAS)

82398

Figura 2. Engaxetamento Típico (continuação)



OBSERVAÇÃO:

1 ARRUELAS DE ZINCO ESPESAS DE ANODO DE SACRIFÍCIO DE 0,102 mm (0.004 IN.)
USE APENAS UMA ABAIXO DE CADA ANEL DE FITA DE GRAFITE.

A6060

Tabela 3. Torque da Porca Flangeada do Engaxetamento para o Engaxetamento Sem Mola

DIÂMETRO DA HASTE DA VÁLVULA		CLASSIFICAÇÃO DE PRESSÃO	ENGAXETAMENTO DO TIPO GRAFITE				ENGAXETAMENTO DE PTFE			
			Torque mínimo		Torque máximo		Torque mínimo		Torque máximo	
mm	In.		Nm	Lbf-ft	Nm	Lbf-ft	Nm	Lbf-ft	Nm	Lbf-ft
31,8	1-1/4	CL150 e 300	33	24.3	49	36.1	16	11.8	25	18.4
		CL600	45	33.2	67	49.4	21	15.5	33	24.3
50,8	2	CL300	43	32	65	48	20	15	31	23
		CL600	61	45	91	67	27	20	41	30

Tabela 4. Torque do Parafuso do Corpo para a Cobertura

TAMANHO DO PARAFUSO, EM POLEGADAS	ROSCAS POR POLEGADA	TORQUE DA FIXAÇÃO ⁽¹⁾	
		Nm	Lbf-ft
1-1/4	8	990	730
1-1/2	8	1750	1290
1-3/4	8	2806	2070
2	8	4244	3130

1. Os valores de torque listados se aplicam para os seguintes materiais de pino e porca lubrificados com Lubriplate MAG-1.

- SA-193-pinos com porcas SA-194-2H
- SA-193-B7M pinos com porcas SA-194-2HM
- SA-193-B16 pinos com porcas SA-194-7
- SA-193-B8M pinos Classe 2 com porcas SA-194-8M
- N07718 HT pinos com porcas de revestimento cromado N07718 HT
- SA479 S20910 pinos de revestimento cromado com porcas SA479 S20910

Para válvulas ET/EWT, usando o procedimento abaixo, desmonte o anel da sede da gaiola:

- Esmerilhe ou lime os dois pontos de solda ponto que impedem o anel da sede de desparafusar da gaiola.
- Instale parafusos UNC-2A de 3/8-16 pol. ou parafusos de cabeça nos dois orifícios igualmente espaçados na parte inferior do anel da sede. Estes parafusos ou parafusos de cabeça deverão ter um mínimo de 0,5 polegadas de rosca e o comprimento será determinado pelo diâmetro da barra de alavanca utilizada nesta etapa.
- Usando uma barra de alavanca para erguer os parafusos de cabeça, rode o anel de sede no sentido anti-horário para desparafusá-lo da gaiola.
- Coloque o anel da sede em uma superfície protegida tomando cuidado para não danificar o anel de vedação do anel da sede (chave 223).

Para válvulas ED/EWD e ET-C/EWT-C, usando o procedimento abaixo, desmonte o anel da sede da gaiola:

- a. Desparafuse os parafusos de cabeça do anel da sede (chave 49).
 - b. Instale parafusos de olho de 3/8-16 polegadas com um comprimento mínimo de rosca de 0,5 polegadas nos dois orifícios igualmente espaçados no topo do anel da sede (chave 9).
 - c. Levante cuidadosamente o anel da sede para fora do corpo da válvula usando os parafusos de olho como pontos de elevação.
 - d. Coloque o anel da sede em uma superfície protegida.
 - e. Remova a gaxeta do anel da sede (chave 13) do corpo da válvula.
6. Cubra a abertura da válvula para proteger a superfície da gaxeta e evitar que materiais estranhos entrem na cavidade do corpo da válvula. Inspeccione as peças quanto a desgastes que impeçam uma correta operação da válvula. Se a gaiola precisar de substituição, observe que para as válvulas ET/EWT existe uma substituição individual (chave 3 apenas) ou como conjunto de gaiola e anel da sede (chave 3 e 9). O bujão da válvula e o anel da sede, juntamente com suas respectivas peças de vedação, serão inspecionados nos procedimentos de manutenção do anel da sede e do bujão da válvula.

Manutenção do bujão da válvula

Com o bujão da válvula e haste (chave 2) removidos de acordo com o procedimento de desmontagem, proceda conforme apropriado:

CUIDADO

Tenha cuidado para não arranhar as superfícies das ranhuras dos anéis de vedação do bujão da válvula (chave 2A) ou quaisquer superfícies das peças de reposição.

Para válvulas ET/EWT

1. Esquadrinhe ou corte o anel de vedação do bujão cuidadosamente (chave 28) a partir de sua ranhura no bujão da válvula (chave 2A). Descartar anel de vedação velho do bujão.
2. Inspeccione o bujão da válvula (chave 2A) e haste (chave 2B) para cortes, arranhões ou outros danos que possam impedir o funcionamento adequado da válvula. Se a substituição de um deles for necessária, substitua como um bujão de válvula completo e conjunto da haste (chave 2).

CUIDADO

Para evitar causar danos no anel de vedação, alongue o anel com cuidado e lentamente para o procedimento a seguir. Não puxe o anel violentamente.

3. Instale o anel de vedação do bujão substituto (chave 28) com o lado aberto virado para a parte superior ou inferior do bujão da válvula, dependendo da direção de vazão. O lado aberto do anel de vedação deve estar voltado para cima (na direção do atuador), em instalações de vazão ascendente, e para baixo, em instalações de vazão descendente.

Para instalar o anel de vedação no bujão da válvula, primeiro lubrifique-o com um lubrificante de uso geral a base de silicone. Depois, com cuidado, introduza o anel de vedação sobre a extremidade superior do bujão da válvula. Deve permitir-se um tempo de vazão de arrefecimento para o material de PTFE durante o procedimento de alongamento para evitar um movimento brusco no anel. Depois de introduzido, o anel de vedação poderá parecer muito frouxo, porém ele encolherá para o seu tamanho original quando for inserido na gaiola.

Para válvulas ET/EWT Equipadas com Vedações HTS1

1. Retire cuidadosamente o anel de retenção do bujão (chave 27) da sua ranhura no bujão da válvula (chave 2A). Em seguida, remova o anel de vedação do bujão (chave 28), o anel de apoio (chave 29) e o anel antiextrusão (chave 63). Inspeccione o anel de retenção e o anel de apoio e substitua-os conforme necessário. Descarte o anel de vedação velho do bujão e o anel antiextrusão.
2. Inspeccione o bujão da válvula (chave 2A) e haste (chave 2B) para cortes, arranhões ou outros danos que possam impedir o funcionamento adequado da válvula. Se a substituição de um deles for necessária, substitua como um bujão de válvula completo e conjunto da haste (chave 2).
3. Instale o anel de vedação do bujão substituto (chave 28) e o anel antiextrusão (chave 63) com o lado aberto do anel de vedação de frente para a parte superior ou inferior do bujão da válvula, dependendo da direção de vazão. O lado aberto do anel de vedação deve estar voltado para cima (na direção do atuador), em instalações de vazão ascendente, e para baixo, em instalações de vazão descendente. Verifique se o anel antiextrusão está adjacente ao lado fechado do anel de vedação. Em seguida instale o anel de apoio do bujão (chave 29) e o anel de retenção (chave 27).

Para instalar as peças no bujão da válvula, primeiro lubrifique-as com um lubrificante de uso geral à base de silicone. Em seguida, deslize suavemente cada uma sobre a borda superior do bujão da válvula.

Para válvulas ET-C/EWT-C

1. Retire cuidadosamente o anel de retenção do bujão (chave 27) da sua ranhura no bujão da válvula (chave 2A). Em seguida, remova o anel de vedação do bujão (chave 28) e o anel de apoio (chave 29). Inspeccione o anel de retenção e o anel de apoio e substitua-os conforme necessário. Descartar anel de vedação velho do bujão.
2. Inspeccione o bujão da válvula (chave 2A) e haste (chave 2B) para cortes, arranhões ou outros danos que possam impedir o funcionamento adequado da válvula. Se a substituição de um deles for necessária, substitua como um bujão de válvula completo e conjunto da haste (chave 2).
3. Instale o anel de vedação do bujão substituto (chave 28) com o lado aberto do anel de vedação de frente para a parte superior ou inferior do bujão da válvula, dependendo da direção de vazão. O lado aberto do anel de vedação deve estar voltado para cima (na direção do atuador), em instalações de vazão ascendente, e para baixo, em instalações de vazão descendente. Em seguida instale o anel de apoio do bujão (chave 29) e o anel de retenção (chave 27).

Para instalar as peças no bujão da válvula, primeiro lubrifique-as com um lubrificante de uso geral à base de silicone. Em seguida, deslize suavemente cada uma sobre a borda superior do bujão da válvula.

Para válvulas ED/EWD

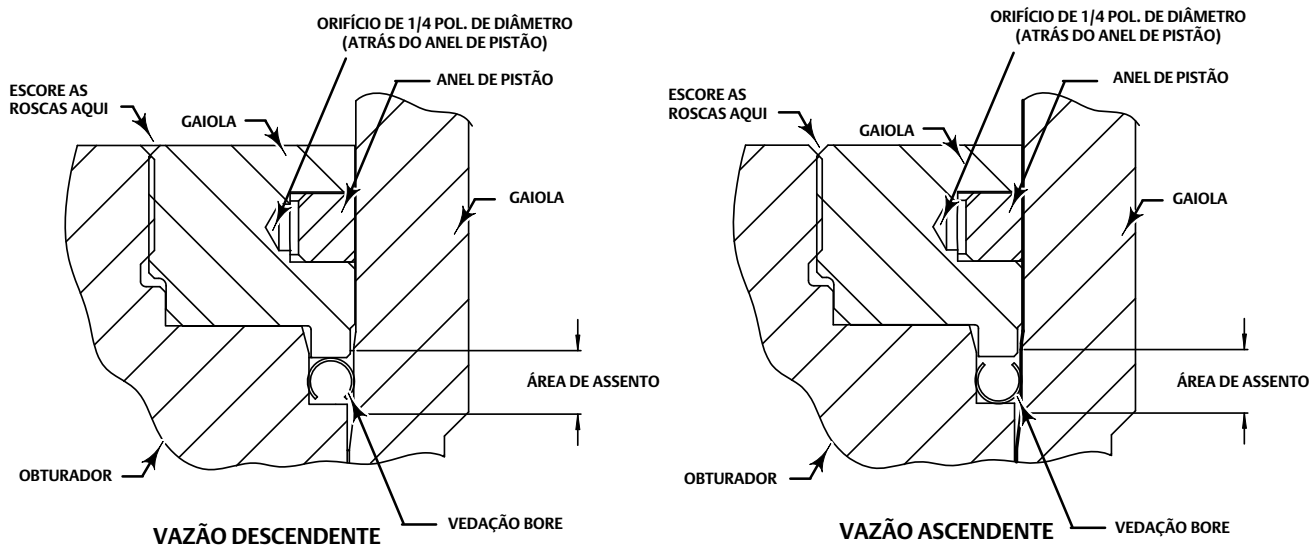
1. Remova e descarte os anéis do pistão (chave 6). Os anéis podem ser facilmente removidos uma vez que cada um tem duas partes.
2. Inspeccione o bujão da válvula (chave 2A) e haste (chave 2B) para cortes, arranhões ou outros danos que possam impedir o funcionamento adequado da válvula. Se a substituição de um deles for necessária, substitua como um bujão de válvula completo e conjunto da haste (chave 2).
3. Cada novo anel do pistão (chave 6) é fornecido como um anel completo, e cada um deve ser dividido em duas partes aproximadamente iguais. Para fazer isso, coloque o anel pela borda em uma superfície lisa e dura e matele-o verticalmente.
4. Instale o(s) anel(eis) de pistão substitutos na(s) ranhura(s) no bujão da válvula (chave 2A). Certifique-se de combinar as partes partidas ao instalar as seções do anel nas ranhuras.

Para válvulas ED/EWD equipadas com vedação bore

1. Remova e descarte os anéis do pistão (chave 6). O anel pode ser facilmente removido, uma vez que possui duas partes. Inspeccione também a vedação bore (chave 64) e o retentor (chave 2C) para cortes, arranhões ou outros danos que possam impedir o funcionamento adequado da válvula. Se for necessária a substituição da vedação bore complete passos 2-12, caso contrário, vá diretamente para a etapa 13.
2. Na figura 3, localize a rosca escorada na parte superior do bujão da válvula (chave 2A). A rosca escorada protege o retentor (chave 2C). Use uma furadeira com broca de 1/8 de pol. para furar a área escorada da rosca. Fure aproximadamente 1/8 de polegada no metal para remover a escora.

3. Na figura 3, localize um buraco de diâmetro de 1/4 de polegadas no sulco em que o anel de pistão foi instalado.
4. Selecione uma ferramenta apropriada como um perfurador e coloque a ponta dela no furo com o corpo da ferramenta preso tangencialmente ao diâmetro externo da gaiola. Bata na ferramenta com um martelo para girar a gaiola e soltá-la do bujão da válvula. Remova a gaiola do bujão da válvula.
5. Use uma ferramenta apropriada, como uma chave de fenda de ponta achatada, para forçar a vedação bore (chave 64) para fora do bujão da válvula. Tome cuidado para evitar arranhões ou outros danos nas superfícies de assento onde a vedação bore faz contato com o bujão da válvula (ver figura 3).

Figura 3. Válvulas ED/EWD Fisher equipadas com vedação bore



6. Aplique um lubrificante adequado para temperaturas elevadas no diâmetro interno da vedação bore. Da mesma forma, lubrifique o diâmetro externo do bujão da válvula onde a vedação bore deve ser pressionada na posição correta de assentamento (figura 3).
7. Na figura 3, oriente a vedação bore para a ação correta de vedação com base na direção de vazão do fluido do processo pela válvula.
 - O interior aberto da vedação bore deve estar voltado para cima em uma válvula de construção com vazão ascendente.
 - O interior aberto da vedação bore deve estar voltado para baixo em uma válvula de construção com vazão descendente.
8. Coloque a vedação bore sobre o topo do bujão da válvula. A gaiola ajudará a guiar a vedação bore para baixo, em direção ao bujão da válvula. Não force a vedação bore sobre o bujão da válvula. Em construções de vazão descendente, avance para a etapa 10.
9. Uma ferramenta de instalação (ver figura 4 e tabela 5) deve ser inserida na vedação bore antes de usar a gaiola para guiá-la para baixo no bujão da válvula.
10. Aplique um lubrificante adequado para temperaturas elevadas nas roscas do bujão da válvula. Depois coloque a gaiola no bujão da válvula e aperte-a usando uma ferramenta apropriada como uma chave de cinta. Em construções de vazão descendente, avance para a etapa 12.
11. Remova a gaiola e depois a ferramenta de instalação. Coloque a gaiola de volta no bujão da válvula e aperte-a usando uma ferramenta apropriada como uma chave de cinta.
12. Com uma ferramenta apropriada, como um perfurador, escove as roscas na parte superior do bujão da válvula em um local (figura 3) para fixar a gaiola.
13. Inspeccione o bujão da válvula (chave 2A) e haste (chave 2B) para cortes, arranhões ou outros danos que possam impedir o funcionamento adequado da válvula. Se a substituição de um deles for necessária, substitua como um bujão de válvula completo e conjunto da haste (chave 2).

14. Cada novo anel do pistão (chave 6) é fornecido como um anel completo, e cada um deve ser dividido em duas partes aproximadamente iguais. Para fazer isso, coloque o anel pela borda em uma superfície lisa e dura e bata reto nele com um martelo.
15. Instale o anel do pistão na ranhura da gaiola (chave 2C). Certifique-se de combinar as partes partidas ao instalar as seções do anel na ranhura.

CUIDADO

Para evitar vazamento excessivo e erosão da sede, o bujão da válvula deve ser assentado inicialmente com força suficiente para superar a resistência da vedação bore e entrar em contato com o anel da sede. Você pode assentar corretamente o bujão da válvula usando a mesma força calculada para contato total ao dimensionar seu atuador. Sem queda de pressão pela válvula, essa força levará adequadamente o bujão da válvula para o anel da sede, dando assim um ajuste à vedação bore permanente e predeterminado.

Aplicando força total do atuador e com o bujão da válvula totalmente assentado, alinhe a escala indicadora de deslocamento do atuador com a extremidade inferior do deslocamento da válvula. Consulte o manual de instrução apropriado do atuador para obter informações sobre este procedimento.

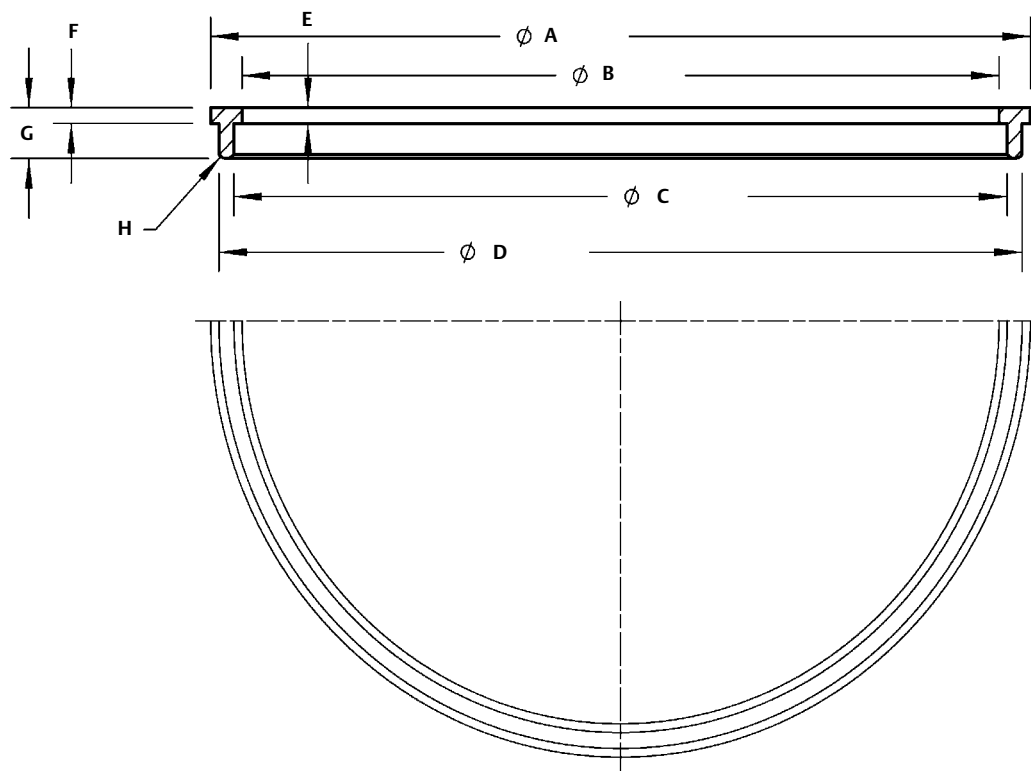
Manutenção do anel de sede

Com o anel da sede (chave 9) removido de acordo com o procedimento de Desmontagem, proceda conforme apropriado:

CUIDADO

Tenha cuidado para não arranhar a área da superfície do assento ou sulco no anel da sede ou as superfícies das peças de reposição.

Figura 4. Ferramenta de Instalação da vedação bore



GE22109-A

Tabela 5. Dimensões da Ferramenta de Instalação da vedação bore

TAMANHO DA PORTA DA VÁLVULA, POLEGADA	Dimensões, polegadas (consulte a figura 4)								Número de peça da ferramenta
	A	B	C	D	E	F	G	H	
10,00	10,12	9,7	9,80 - 9,82	10,00 - 10,02	0,10	0,10	0,32	R.06	GE17914X012
11,00	12,59	12,17	12,27 - 12,29	12,49 - 12,47	0,10	0,10	0,32	R.07	GE18183X012
14,75	14,84	14,424 - 14,416	14,516 - 14,536	14,736 - 14,716	0,10	0,10	0,32	R.05	GE34073X012
18,25	18,35	17,925 - 17,935	18,030 - 18,050	18,230 - 18,250	0,10	0,10	0,32	R.06	GG43649X012
24,00	(1)								(1)

Entre em contato com o [escritório de vendas da Emerson Automation Solutions](http://escritorio.de.vendas.da.Emerson.Automation.Solutions) para esta ferramenta e dimensões.

Para válvulas ET/EWT

1. Esquadrinhe ou corte o anel da sede e anel de vedação (chave 223) de sua ranhura no anel da sede (chave 9). Descarte o anel da sede e anel de vedação velhos.
2. Inspeção o anel da sede (chave 9) para cortes, arranhões ou outros danos que possam impedir o funcionamento adequado da válvula. Substitua o anel da sede se necessário. Um anel da sede de substituição está disponível individualmente (chave 9 apenas) ou como um conjunto de anel da sede e gaiola (chave 9 e 3). Se substituir individualmente vá para o passo 3, caso contrário vá diretamente para etapa 7.
3. Verifique se os parafusos de cabeça que foram instalados no anel da sede durante o procedimento de Desmontagem ainda estão instalados.
4. Oriente a gaiola (chave 3) e o anel da sede para que suas linhas estejam frente a frente para montagem. A parte inferior da gaiola deve estar de frente para a parte superior do anel da sede.
5. Usando uma barra de alavanca para erguer os parafusos de cabeça, rode o anel de sede no sentido horário até apertá-lo na gaiola. Em seguida remova os dois parafusos ou parafusos de cabeça.

6. Faça uma solda descontínua entre o anel da sede e a gaiola usando calor mínimo. São necessárias duas soldas de 6 mm (1/4 in.) de comprimento e afastadas a 180 graus.

CUIDADO

Para evitar causar danos no anel de vedação, alongue o anel com cuidado e lentamente para o procedimento a seguir. Não puxe o anel violentamente.

7. Instale o anel da sede e anel de vedação substitutos (chave 223) com o lado aberto virado para a parte superior ou inferior do anel da sede, dependendo da direção de vazão. O lado aberto do anel de vedação deve estar voltado para baixo (em direção à parte inferior do corpo da válvula) em instalações de vazão ascendente e em instalações de vazão descendente.

Para instalar o anel de vedação no anel da sede, primeiro lubrifique-o com um lubrificante de uso geral à base de silicone. Em seguida, estique suavemente o anel de vedação e envolva-o ao longo da borda inferior do anel da sede. Deve permitir-se um tempo de vazão de arrefecimento para o material de PTFE durante o procedimento de alongamento para evitar um movimento brusco no anel. Ao esticar o anel de vedação sobre o anel da sede este pode parecer indevidamente solto quando no sulco, mas irá voltar para o seu tamanho original após a inserção no corpo da válvula.

Para válvulas ET/EWT Equipadas com Vedações HTS1

1. Esquadrinhe cuidadosamente o anel da sede e anel de retenção (chave 221) de sua ranhura no anel da sede (chave 9). Em seguida, remova o anel da sede (chave 223), o anel de apoio (chave 220) e o anel antiextrusão (chave 219). Inspeção o anel de retenção e o anel de apoio e substitua-os conforme necessário. Descarte o anel da sede, anel de vedação e anel antiextrusão velhos.
2. Inspeção o anel da sede (chave 9) para cortes, arranhões ou outros danos que possam impedir o funcionamento adequado da válvula. Substitua o anel da sede se necessário. Um anel da sede de substituição está disponível individualmente (chave 9 apenas) ou como um conjunto de anel da sede e gaiola (chave 9 e 3). Se substituir individualmente vá para o passo 3, caso contrário vá diretamente para etapa 7.
3. Verifique se os parafusos de cabeça que foram instalados no anel da sede durante o procedimento de Desmontagem ainda estão instalados.
4. Oriente a gaiola e o anel da sede para que suas linhas estejam frente a frente para montagem. A parte inferior da gaiola deve estar de frente para a parte superior do anel da sede.
5. Usando uma barra de alavanca para erguer os parafusos de cabeça, rode o anel de sede no sentido horário até apertá-lo na gaiola. Em seguida remova os dois parafusos ou parafusos de cabeça.
6. Faça uma solda descontínua entre o anel da sede e a gaiola usando calor mínimo. São necessárias duas soldas com 6 mm (1/4 in.) de comprimento e afastadas a 180 graus.
7. Instale o anel da sede e anel de vedação substitutos (chave 223) e o anel antiextrusão (chave 219) com o lado aberto do anel de vedação virado para a parte superior ou inferior do anel da sede, dependendo da direção de vazão. O lado aberto do anel de vedação deve estar voltado para baixo (em direção à parte inferior do corpo da válvula) em instalações de vazão ascendente e em instalações de vazão descendente. Verifique se o anel antiextrusão esta adjacente ao lado fechado do anel de vedação. Em seguida, instale o anel de apoio e anel da sede (chave 220) e anel de retenção (chave 221).

Para instalar as peças no anel da sede, primeiro lubrifique cada um com um lubrificante de uso geral à base de silicone. Em seguida, deslize suavemente cada um sobre a borda inferior do anel da sede.

Para Válvulas ED/EWD e ET-C/EWT-C

1. Inspeção o anel da sede (chave 9) para cortes, arranhões ou outros danos que possam impedir o funcionamento adequado da válvula. Substitua-a, se necessário.

Retromontagem da vedação bore

Observação:

Um empuxo adicional do atuador é necessário para uma válvula equipada com vedação bore. Ao instalar uma vedação bore em uma válvula existente, entre em contato com o [escritório de vendas da Emerson Automation Solutions](#) para obter assistência na determinação dos requisitos de empuxo do novo atuador.

A retromontagem da vedação bore exigirá uma nova montagem do bujão da válvula e da haste (chave 2), vedação bore (chave 64) e anel de pistão (chave 6). As etapas a seguir o guiará no processo de montagem dessas peças. A instalação final no corpo da válvula será feita através do processo de montagem.

CUIDADO

Para evitar vazamento quando a válvula voltar à operação, use métodos e materiais apropriados para proteger todas as superfícies de vedação das novas peças da garnição ao montar as peças individuais e durante a instalação no corpo da válvula.

1. Aplique um lubrificante adequado para temperaturas elevadas no diâmetro interno da vedação bore. Da mesma forma, lubrifique o diâmetro externo do bujão da válvula onde a vedação bore deve ser pressionada na posição correta de assentamento (figura 3).
2. Na figura 3, oriente a vedação bore para a ação correta de vedação com base na direção de vazão do fluido do processo pela válvula.
 - O interior aberto da vedação bore deve estar voltado para cima em uma válvula de construção com vazão ascendente.
 - O interior aberto da vedação bore deve estar voltado para baixo em uma válvula de construção com vazão descendente.
3. Coloque a vedação bore sobre o topo do bujão da válvula. A gaiola ajudará a guiar a vedação bore para baixo, em direção ao bujão da válvula. Não force a vedação bore sobre o bujão. Em construções de vazão descendente, avance para a etapa 5.
4. Uma ferramenta de instalação (ver figura 4 e tabela 5) deve ser inserida na vedação bore antes de usar a gaiola para guiá-la para baixo no bujão da válvula.
5. Aplique um lubrificante adequado para temperaturas elevadas nas roscas do bujão da válvula. Depois coloque a gaiola no bujão da válvula e aperte-a usando uma ferramenta apropriada como uma chave de cinta. Em construções de vazão descendente, avance para a etapa 7.
6. Remova a gaiola e depois a ferramenta de instalação. Coloque a gaiola de volta no bujão da válvula e aperte-a usando uma ferramenta apropriada como uma chave de cinta.
7. Com uma ferramenta apropriada, como um perfurador, escore as roscas na parte superior do bujão da válvula em um local (figura 3) para fixar a gaiola.
8. Cada novo anel do pistão (chave 6) é fornecido como um anel completo, e cada um deve ser dividido em duas partes aproximadamente iguais. Para fazer isso, coloque o anel pela borda em uma superfície lisa e dura e bata reto nele com um martelo.
9. Instale o anel do pistão na ranhura da gaiola (chave 2C). Certifique-se de combinar as partes partidas ao instalar as seções do anel na ranhura.

CUIDADO

Para evitar vazamento excessivo e erosão da sede, o bujão da válvula deve ser assentado inicialmente com força suficiente para superar a resistência da vedação bore e entrar em contato com o anel da sede. Você pode assentar corretamente o bujão da válvula usando a mesma força calculada para contato total ao dimensionar seu atuador. Sem queda de pressão pela válvula, essa força levará adequadamente o bujão da válvula para o anel da sede, dando assim um ajuste à vedação bore permanente e predeterminado.

Aplicando força total do atuador e com o bujão da válvula totalmente assentado, alinhe a escala indicadora de deslocamento do atuador com a extremidade inferior do deslocamento da válvula. Consulte o manual de instrução apropriado do atuador para obter informações sobre este procedimento.

Montagem

Depois de completar a os procedimentos de manutenção dos engaxetamentos e/ou manutenção da guarnição, as etapas a seguir irão guiá-lo através de remontagem da válvula.

Para Válvulas ED/EWD e ET-C/EWT-C somente

1. Remova a cobertura de proteção da cavidade do corpo da válvula.
2. Instale a gaxeta do anel da sede (chave 13) no corpo da válvula. Verifique se os parafusos de olho que foram instalados no anel da sede (chave 9) durante o procedimento de desmontagem ainda estão instalados. Em seguida, usando os parafusos de olho como ponto de elevação, baixe cuidadosamente o anel da sede no corpo da válvula. Certifique-se de que os orifícios dos parafusos de cabeça no anel da sede estão alinhados com os orifícios de encaixe no corpo da válvula. Remova os dois parafusos de olho do anel da sede.

CUIDADO

Parafusos de fixação que não forem apertados de maneira uniforme (chave 49) resultarão em uma superfície de assento do anel da sede torta em relação à superfície de assentamento do bujão da válvula, evitando assim que a válvula atinja sua classe de desligamento classificada. Isto é especialmente crítico em válvulas ED/EWD equipadas com vedação bore. Se após a montagem a classe nominal de corte não for atingida, o [escritório de vendas da Emerson Automation Solutions](#) pode fornecer mais assistência.

3. Prenda o anel da sede ao corpo da válvula usando parafusos de cabeça (chave 49). Aperte os parafusos de cabeça em um padrão cruzado para o torque final em quatro incrementos idênticos conforme especificado na tabela 6.
4. Instale a nova gaxeta da gaiola (chave 11) no corpo da válvula.
5. Verifique se os parafusos de olho que foram instalados na gaiola (chave 3) ou na montagem da gaiola durante o procedimento de desmontagem ainda estão instalados. Em seguida, usando os parafusos de olho como ponto de elevação, baixe cuidadosamente a gaiola para o corpo da válvula. Qualquer orientação rotacional da gaiola relativamente à válvula é aceitável.
6. Complete a remontagem de acordo com os passos 10 a 15 da seção Substituição do engaxetamento.

Tabela 6. Torque do parafuso de cabeça do anel da sede

TAMANHO DA VÁLVULA, NPS	PRIMEIRO INCREMENTO		SEGUNDO INCREMENTO		TERCEIRO INCREMENTO		QUARTO INCREMENTO TORQUE FINAL	
	Nm	Lbf-ft	Nm	Lbf-ft	Nm	Lbf-ft	Nm	Lbf-ft
12, 14 e 16 x 12	9,75	7	19,5	14	29,25	21	39	28
16, 18, 20 x 16, 24 x 16, 20, 24 x 20 e 30	23	17	46	34	69	51	92	68

Para válvulas ET/EWT somente

1. Remova a cobertura de proteção da cavidade do corpo da válvula.
2. Instale a nova gaxeta da gaiola (chave 11) no corpo da válvula.
3. Verifique se os parafusos de olho que foram instalados na gaiola (chave 3) ou na montagem da gaiola durante o procedimento de desmontagem ainda estão instalados. Em seguida, usando os parafusos de olho como ponto de elevação, baixe cuidadosamente a gaiola para o corpo da válvula. Qualquer orientação rotacional da gaiola relativamente à válvula é aceitável. Tenha cuidado para não danificar o anel de vedação e anel da sede (chave 223) quando manusear peças pesadas. Para ajudar a inserir a montagem da gaiola na válvula, lubrifique o diâmetro externo do anel da sede e anel de vedação com um lubrificante de uso geral à base de silicone.
4. Complete a remontagem de acordo com os passos 10 a 15 da seção Substituição do engaxetamento.

Pedidos de Peças

Cada conjunto de corpo-capô recebe um número de série que pode ser encontrado na válvula. Este mesmo número também é exibido na placa de identificação do atuador quando a válvula é enviada da fábrica como parte de um conjunto de válvula de controle. Faça referência ao número de série ao entrar em contato com o [escritório de vendas da Emerson Automation Solutions](#) para obter assistência técnica.

⚠️ ADVERTÊNCIA

Use apenas peças de substituição Fisher genuínas. Os componentes que não são fornecidos pela Emerson Automation Solutions não devem, em nenhuma circunstância, ser utilizados em qualquer válvula da Fisher, uma vez que invalidarão a garantia, e poderão afetar adversamente o desempenho da válvula e aumentar o risco de ferimentos ou danos materiais.

Kits de peças

Kits do Anel de Vedação e Anel do Pistão

Os kits de reparo incluem peças para substituir os anéis de vedação e anéis de pistão para o bujão da válvula e anel da sede.

Valve Size, NPS	Port Diameter, mm (Inch)	ED/EWD Valves		ET/EWT Valves		
		Standard (includes key 6)	With Bore Seal (includes key 6)	Standard (includes keys 28 and 223)	With HTS1 Seals (includes keys 28, 63, 223, and 219)	ET-C/EWT-C (includes key 28)
12, 14, 16x12	254 (10)	RSEALX00012	Consult factory	RSEALX00042	RSEALX00062	RSEALX00082
	279 (11)	RSEALX00022	RSEALX00032	RSEALX00052	RSEALX00072	RSEALX00092
16, 18, 20x16, 24x16	375 (14.75)	RSEALX00102	RSEALX00112	RSEALX00122	RSEALX00142	RSEALX00162
	413 (16.25)	---	---	RSEALX00132	RSEALX00152	---
20, 24x20	18.25	RSEALX00192	RSEALX00202	RSEALX00212	RSEALX00232	RSEALX00252
	19.75	---	---	RSEALX00222	RSEALX00242	---
30	610 (24)	Consult factory	Consult factory	RSEALX00172	Consult factory	Consult factory
	660 (26)	---	---	RSEALX00182	Consult factory	---

Kits de Gaxeta

Valve Size, NPS	Valve Travel, mm (Inch)	ED/EWD and ET-C/EWT-C Valves (includes keys 11 and 13)	ET/EWT Valves (includes key 11)
12, 14, 16x12	All	RGASKETXE62	RGASKETXE92
16, 18, 20x16, 24x16	less than 378 (14.88)	RGASKETXE72	RGASKETXF12
20x16	378 (14.88)	RGASKETXE82	RGASKETXF22
20, 24x20	203 (8.00), 276 (10.88), 378 (14.88)	RGASKETXF42	RGASKETXF62
24x20	429 (16.88)	RGASKETXF52	RGASKETXF72
30	All	Consult factory	RGASKETXF32

Kits de engaxetamento padrão (sem carga-viva)

Stem Diameter, mm (Inches) Yoke Boss Diameter, mm (Inches)	31.8 (1-1/4) 127 (5H)	50.8 (2) 178 (7)
Single PTFE (Contains keys 6, 8, 10, 11, and 12)	RPACKX00352	Consult factory
Double PTFE (Contains keys 6, 8, 11, and 12)	RPACKX00372	Consult factory
Single Graphite Ribbon/Filament (Contains keys 7 [ribbon ring], 7 [filament ring], and 11)	RPACKX00542	RPACKX00552

Kit de engaxetamento ENVIRO-SEAL

Os kits de reparos contêm peças para substituir os materiais de engaxetamento “macios” nas válvulas que já têm disposições de engaxetamento ENVIRO-SEAL instaladas ou em válvulas que foram atualizadas com kits de retroajuste ENVIRO-SEAL. Para os números de peça de componentes individuais, consulte o manual de instruções do sistema de engaxetamento ENVIRO-SEAL para válvulas de haste deslizante, D101642X012. Os kits de reparos PTFE contêm as chaves 214, 215 e 218. Os kits de reparos ULF de grafite contêm as chaves 207, 208, 209, 210 e 214. Os kits de reparos duplex contêm as chaves 207, 209, 214 e 215.

Os kits de retroajuste contêm peças para converter válvulas para a construção de caixa de engaxetamento ENVIRO-SEAL. Para os números de peça de componentes individuais, consulte o manual de instruções do sistema de engaxetamento ENVIRO-SEAL para válvulas de haste deslizante, D101642X012. Os kits de PTFE contêm as chaves 200, 201, 211, 212, 214, 215, 217, 218, etiqueta e tirantes de cabos. Os kits de ULF de grafite contêm as chaves 200, 201, 207, 208, 209, 210, 211, 212, 214, 216, 217, etiqueta e tirantes de cabos. Os kits duplex contêm as chaves 200, 201, 207, 209, 211, 212, 214, 215, 216, 217, etiqueta e tirantes de cabos.

Stem Diameter, mm (Inches) Yoke Boss Diameter, mm (Inches)	REPAIR KIT		RETROFIT KIT	
	31.8 (1-1/4) 127 (5H)	50.8 (2) 178 (7)	31.8 (1-1/4) 127 (5H)	50.8 (2) 178 (7)
ENVIRO-SEAL Double PTFE	RPACKX00232	Consult factory	RPACKXRT052	Consult factory
ENVIRO-SEAL Graphite ULF	RPACKX00632	Consult factory	RPACKXRT302	Consult factory
ENVIRO-SEAL Duplex	RPACKX00332	Consult factory	RPACKXRT252	Consult factory

Lista de Peças

Observação:

Entre em contato com o [escritório de vendas da Emerson Automation Solutions](#) para obter informações sobre a encomenda de peças.

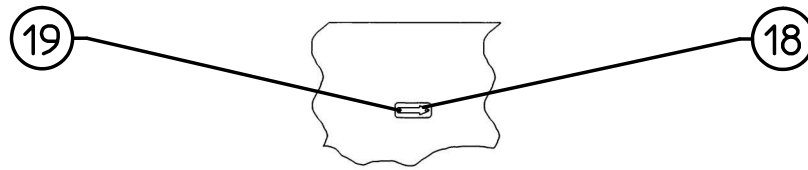
Corpo da válvula (figuras 5 a 8)

Chave	Descrição	
1	Valve Body	
2*	Valve Plug and Stem Assembly	
2A	Valve Plug	
2B	Valve Stem	
2C	Retainer	
3*	Cage	
4	Packing Flange Stud	
5	Packing Flange Nut	
6*	Piston Ring	see parts kit
9*	Seat Ring	
11*	Cage or Bonnet Gasket	see parts kit
13*	Seat Ring Gasket	see parts kit
15	Stud	
16	Hex Nut	
17	Drain Plug	
18	Flow Arrow	
19	Drive Screw	
25	Actuator to Bonnet Cap Screw	
26	Actuator to Bonnet Nut	
27*	Plug Retaining Ring	
28*	Plug Seal Ring	see parts kit
29*	Plug Backup Ring	
31	Lubricator or Lubricator/Isolating Valve	
35	Bonnet	
37	Packing Flange	
46	Pipe Plug	
49	Cap Screw	
53	Nameplate	
55	Lubricant	
63*	Plug Anti-Extrusion Ring	see parts kit
64*	Bore Seal	
223*	Seat Ring Seal Ring	see parts kit
220*	Seat Ring Back-up Ring	
219*	Seat Ring Anti-Extrusion Ring	see parts kit
221*	Seat Ring Retaining Ring	

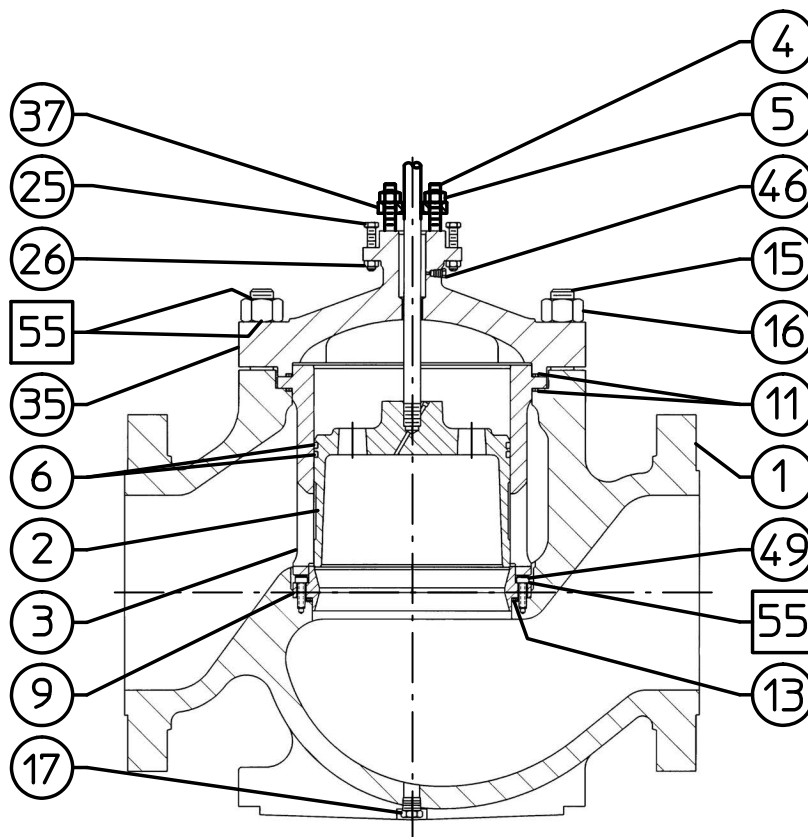
Engaxetamento 2

	PTFE V-Ring Single Packing	
6*	Packing Set	see parts kit
8	Spring	
10	Special Washer	
11*	Packing Box Ring	see parts kit
12*	Upper Wiper	see parts kit
13	Packing Follower	
	PTFE V-Ring Double Packing	
6*	Packing Set	see parts kit
8	Lantern Ring	
11*	Packing Box Ring	see parts kit
12*	Upper Wiper	see parts kit
13	Packing Follower	
	PTFE/Composition Packing	
7*	Packing Set	
8	Lantern Ring	
11*	Packing Box Ring	
12*	Upper Wiper	
13	Packing Follower	
	Graphite Ribbon/Filament Single or Double Packing	
7*	Packing Ring, Graphite Ribbon	see parts kit
7*	Packing Ring, Graphite Filament	see parts kit
8	Lantern Ring	
11*	Packing Box Ring	see parts kit
13	Packing Follower	
	ENVIRO-SEAL Packing	
	See Instruction Manual D101642X012	

Figura 5. Válvula Fisher ED/EWD típica

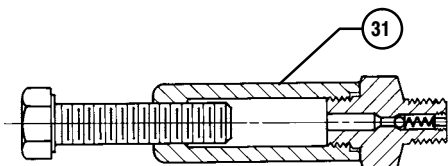


DIREÇÃO DE VAZÃO



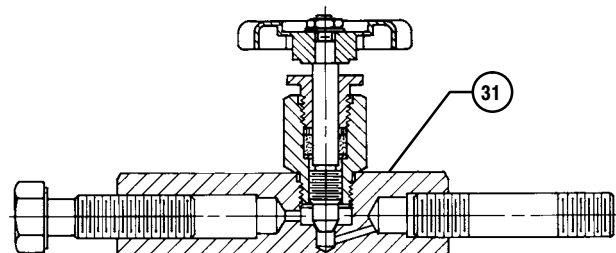
44B1142-B

APLIQUE LUBRIFICANTE



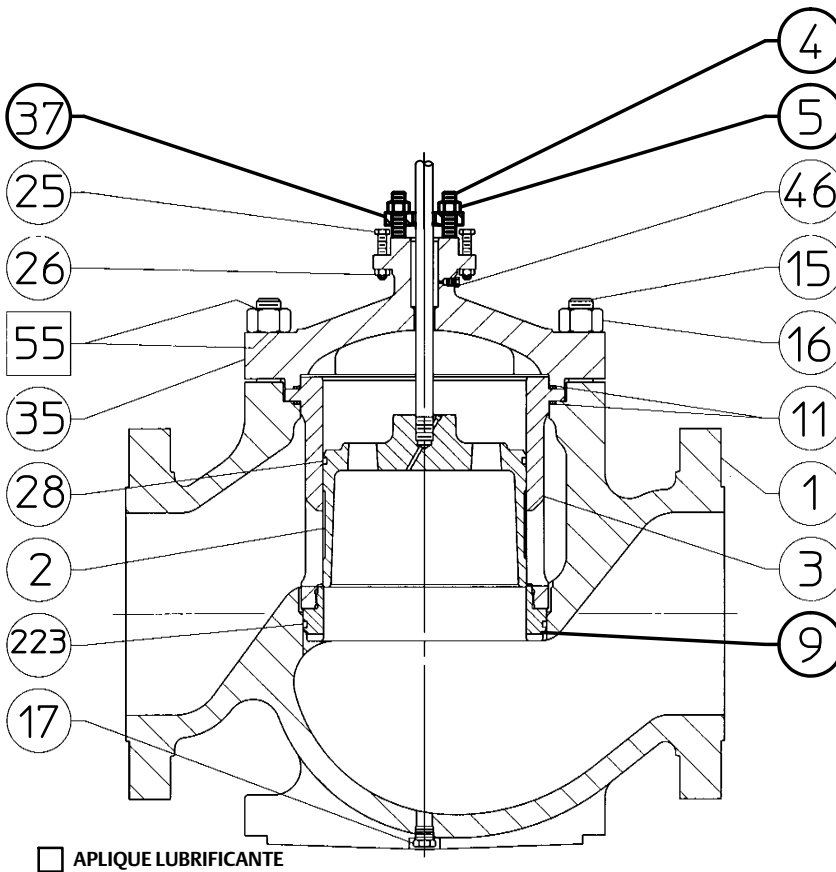
10A9421-A
AJ5428-D
A0832-Z

LUBRIFICANTE OPCIONAL



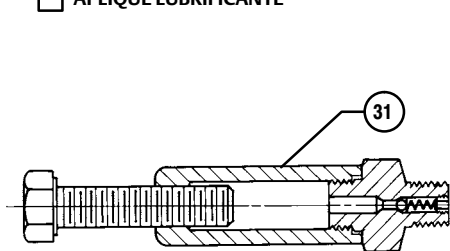
VÁLVULA DO LUBRIFICANTE/DE ISOLAMENTO OPCIONAL

Figura 6. Válvula Fisher ET/EWT típica



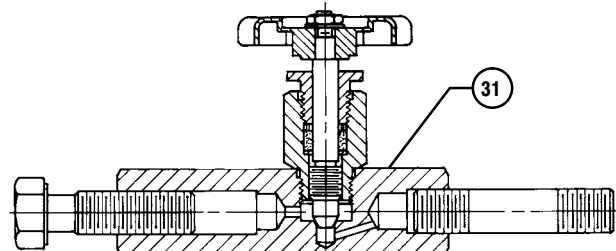
44B1146-C

APLIQUE LUBRIFICANTE



10A9421-A
AJ5428-D
A0832-Z

LUBRIFICANTE OPCIONAL



VÁLVULA DO LUBRIFICANTE/DE ISOLAMENTO OPCIONAL

Figura 7. Válvula Fisher ET/EWT típica equipada com vedações HTS1

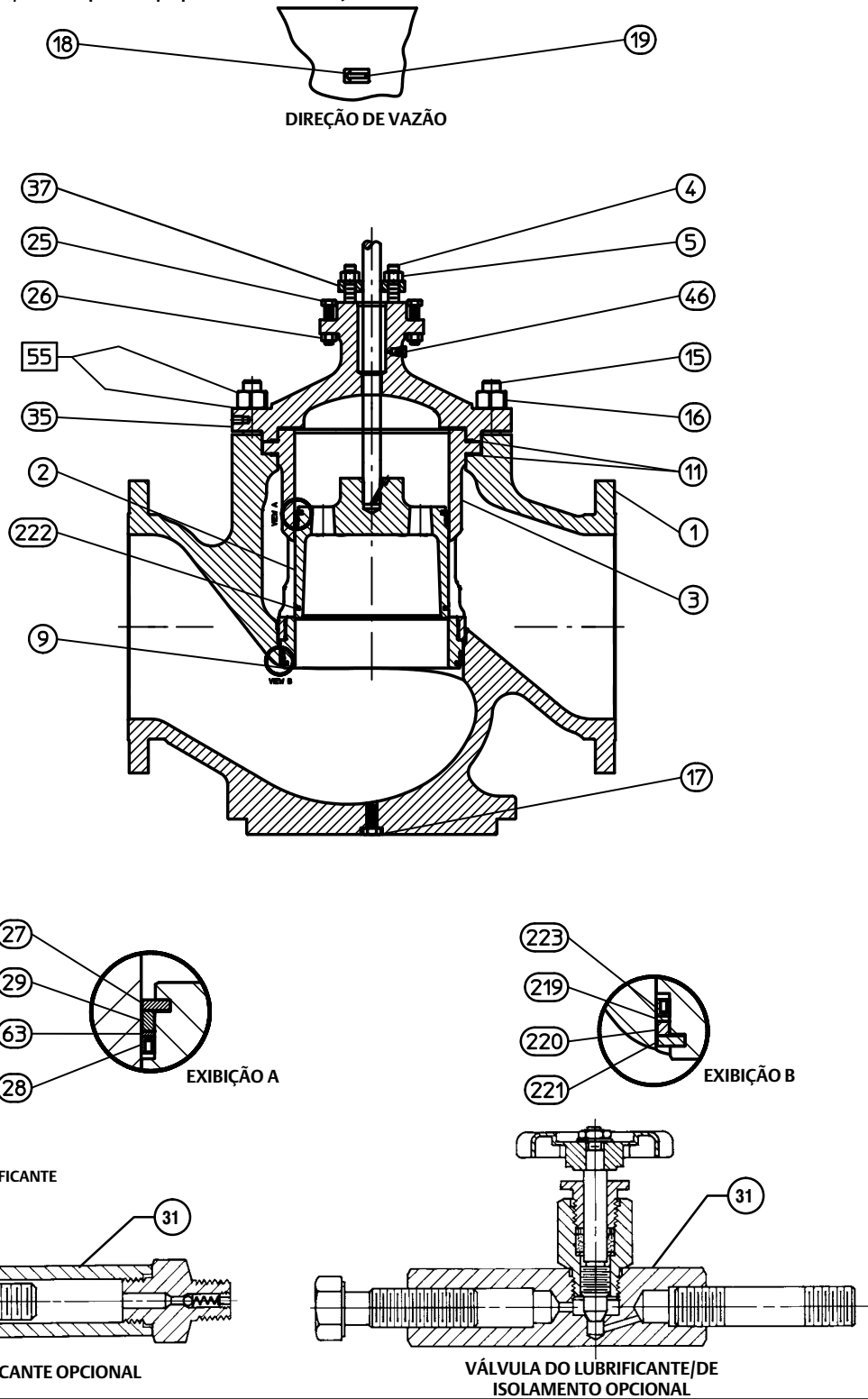
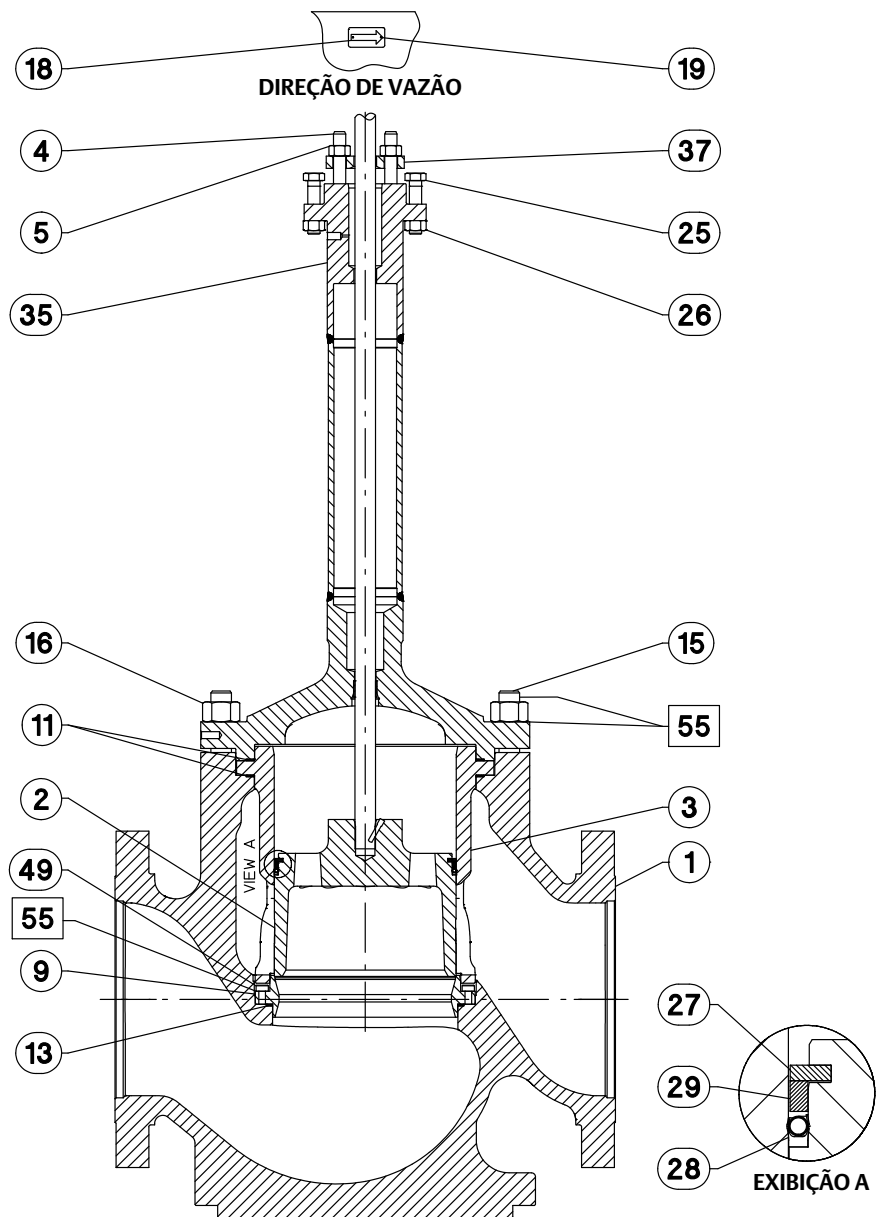
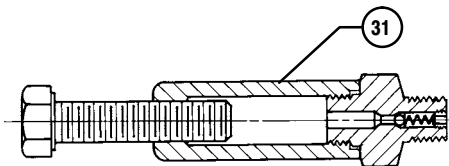


Figura 8. Válvula Fisher ET-C/EWT-C típica



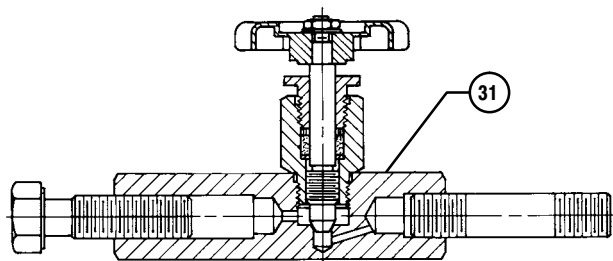
GE81255-A

□ APLIQUE LUBRIFICANTE



10A9421-A
 AJ5428-D
 A0832-2

LUBRIFICANTE OPCIONAL



VÁLVULA DO LUBRIFICANTE/DE ISOLAMENTO OPCIONAL

Nem a Emerson, nem a Emerson Automation Solutions, nem qualquer das suas entidades afiliadas assumem qualquer responsabilidade pela seleção, utilização e manutenção de quaisquer produtos. A responsabilidade pela seleção, utilização e manutenção adequadas de qualquer produto é exclusiva do comprador e usuário final do produto.

Fisher, FIELDVUE, Cavitrol, WhisperFlo, Whisper Trim e ENVIRO-SEAL são marcas de propriedade de uma das empresas da unidade de negócios da Emerson Automation Solutions da Emerson Electric Co. A Emerson Automation Solutions, a Emerson e a logomarca da Emerson são marcas comerciais e de serviço da Emerson Electric Co. Todas as demais marcas pertencem a seus respectivos proprietários.

O conteúdo desta publicação apresentado somente para fins de informação e, apesar de todos os esforços terem sido feitos para a sua precisão, não deve ser interpretado como confirmação ou garantia, expressa ou implícita, quanto aos produtos ou serviços descritos nele ou seu uso ou aplicabilidade. Todas as vendas são regulamentadas pelos nossos termos e condições, que se encontram disponíveis mediante solicitação. Nós nos reservamos o direito de modificar ou melhorar os projetos ou as especificações desses produtos a qualquer momento, sem aviso prévio.

Emerson Automation Solutions
Marshalltown, Iowa 50158 USA
Sorocaba, 18087 Brazil
Cernay, 68700, France
Dubai, United Arab Emirates
Singapore 128461 Singapore

www.Fisher.com

