

Válvulas Fisher™ ET/EWT e ED/EWD de Grandes Dimensões NPS 12 a 30

Índice

Introdução	1
Âmbito do Manual	1
Serviços Educacionais	2
Descrição	2
Especificações	2
Instalação	4
Manutenção	5
Lubrificação dos Empanques	6
Manutenção dos Empanques	7
Substituição dos Empanques	7
Manutenção dos Internos	9
Desmontagem	9
Manutenção do Obturador da Válvula	12
Manutenção do Anel da Sede	15
Kits de Adaptação da Vedação do	
Diâmetro Interno	18
Montagem	19
Encomenda de Peças	20
Kits de Peças	20
Lista de Peças	22

Figura 1. Válvula Fisher NPS 12 com Atuador de Pistão e Controlador de Válvula Digital FIELDVUE™ DVC6200



X0237-1

Introdução

Âmbito do Manual

Este manual de instruções inclui informações sobre a instalação, manutenção e peças das válvulas Fisher ET/EWT e ED/EWD NPS 12 a 30, até às classificações CL600.

Consulte os manuais separados para obter instruções sobre o atuador e acessórios.

Não instale, opere nem mantenha válvulas ET/EWT ou ED/EWD, caso não possua formação e qualificação adequadas na instalação, operação e manutenção de válvulas, atuadores e acessórios. Para evitar lesões ou danos materiais, é importante ler, compreender e seguir cuidadosamente todo o conteúdo deste manual, incluindo todos os cuidados e avisos de segurança. Se tiver quaisquer perguntas sobre estas instruções, contacte o [escritório de vendas da Emerson Automation Solutions](#) antes de prosseguir.

Serviços Educacionais

Para obter informações sobre os cursos disponíveis para as válvulas Fisher ET/EWT e ED/EWD de Grandes Dimensões, bem como uma variedade de outros produtos, contacte:

Emerson Automation Solutions
Educational Services - Registration
Telefone: 1-641-754-3771 ou 1-800-338-8158
E-mail: education@emerson.com
emerson.com/fishervalvetraining

Descrição

As válvulas de controlo Fisher das séries ET/EWT e ED/EWD NPS 12 a 30, CL150 a CL600, são utilizadas para o controlo de regulação ou de serviço ON-OFF de uma diversidade de líquidos e gases.

As válvulas das séries ET/EWT também utilizam uma gaiola suspensa e um anel de sede aparafusado à gaiola. Estas válvulas possuem dois anéis de vedação pressionados por mola de pressão, um entre a gaiola e o obturador e outro entre o anel de vedação e o corpo da válvula, que facultam um corte até Classe V padrão. São utilizados para aplicações com temperatura baixa a média entre -46 °C (-50 °F) e 232 °C (450 °F). A faixa de temperaturas pode ser aumentada para 316 °C (600 °F) para serviço não oxidante e para 260 °C (500 °F) para serviço oxidante utilizando o vedante para temperatura alta (HTS1).

A faixa de temperaturas das séries ET/EWT pode ser aumentada para temperaturas criogénicas tão baixas quanto -198 °C (-325 °F) com as versões especializadas ET-C e EWT-C destas válvulas. As válvulas especializadas incorporaram internos exclusivos, vedantes e uma cobertura de extensão mais longa para tolerar o frio extremo.

As válvulas das séries ED/EWD utilizam uma gaiola suspensa e um anel de sede aparafusado ao corpo. Estas válvulas possuem dois anéis de pistão de grafite entre a gaiola e o obturador, que facultam um corte até Classe IV padrão. São utilizados para aplicações com temperatura alta entre 316 °C (600 °F) e 593 °C (1100 °F). O corte pode ser melhorado para Classe V utilizando a vedação do diâmetro interno.

Existe disponível uma gama de internos para serviço severo para redução do ruído ou controlo da cavitação. Os internos para redução do ruído permitem a atenuação dos ruídos aerodinâmicos em serviços gasosos e incorporam uma gaiola Whisper Trim III ou WhisperFlo. Os internos de controlo da cavitação contribuem para prevenir efeitos danosos por cavitação de líquidos e incluem uma gaiola Cavitrol III (para serviços sem partículas arrastadas) ou o conjunto Dirty Service Trim (DST) (para serviços com partículas arrastadas).

Especificações

As especificações típicas para estas válvulas são mostradas no quadro 1.

Quadro 1. Especificações

Tamanhos das Válvulas

ED, ET e ET-C: ■ NPS 12, ■ 14, ■ 16, ■ 18, ■ 20 e ■ 30
 EWD, EWT e EWT-C⁽²⁾: ■ NPS 16 x 12, ■ 20 x 16, ■ 24 x 16
 e ■ 24 x 20

Tipos de Ligações Finais

Flangeadas: flanges de face elevada CL150, 300 e 600 ou de junta tipo anel conforme a ASME B16.5.
 O tamanho de válvula NPS 30 possui flanges série A ou B, conforme a ASME B16.47
Soldadura de topo: Todos os planos ASME B16.25 através do plano 120 que sejam compatíveis com a classificação de corpo de válvula ASME B16.34
 Para outras conexões de extremidade, contacte o seu [escritório de vendas da Emerson Automation Solutions](#) para obter mais informações.

Pressão de Entrada Máxima⁽¹⁾

Flangeadas: consistentes com as classificações de pressão/temperatura CL150, 300 e 600 conforme a ASME B16.34
Soldadura de topo: consistente com as classificações de pressão/temperatura CL600 conforme a ASME B16.34

Classificações de Corte conforme a ANSI/FCI 70-2 e IEC 60534-4

ET, ET-C, EWT e EWT-C:
Padrão: Classe V
Opcional (para todas as gaiolas exceto Cavitrol III): Classe IV
 ED e EWD:
Padrão: Classe IV
Opcional: Classe V

Características do Caudal

Gaiolas Padrão: ■ Linear ou ■ igual percentagem
 Gaiolas Whisper Trim III e WhisperFlo: Gaiolas Linear
 Cavitrol III: Linear

Para outras características, contacte o seu escritório de vendas da Emerson Automation Solutions para mais informações.

Direção do Caudal

Gaiolas Padrão: Para baixo
 Gaiolas Whisper Trim III e WhisperFlo: Para Cima
 Gaiolas Cavitrol III: Para Baixo

Diâmetros do Ressalto da Forquilha e da Haste

■ ressalto da forquilha com diâmetro de 127 mm (5H-in.) e haste de válvula com diâmetro de 31,8 mm (1.25 in.) para todas as válvulas exceto NPS 30
 ■ ressalto da forquilha com diâmetro de 179 mm (7 in.) e haste de válvula com diâmetro de 50,8 mm (2 in.) para válvula NPS 30

Tipo de Cobertura

ED, EWD, ET e EWT: Extensão de tipo 1
 ET-C e EWT-C: Extensão de tipo 3

Pesos Aproximados

Consulte o quadro 2

1. Não exceda os limites de pressão ou temperatura deste manual, na placa de identificação do equipamento e quaisquer limitações de código aplicáveis.
 2. As designações de tamanho são o tamanho da conexão de extremidade x o tamanho nominal dos internos.

Quadro 2. Pesos Aproximados

TAMANHO DA VÁLVULA, NPS	CLASSE DE PRESSÃO	TIPO DE LIGAÇÕES FINAIS	PESO APROXIMADO							
			ED/EWD e ET/EWT				ET-C/EWT-C			
			Pesçoço Curto ⁽²⁾		Pesçoço Longo ⁽²⁾		Pesçoço Curto ⁽²⁾		Pesçoço Longo ⁽²⁾	
			kg	lb	kg	lb	kg	lb	kg	lb
12	CL150-300	Flangeada	950	2100	1090	2400	982	2170	1122	2470
	CL600	Flangeada	1270	2800	1410	3100	1302	2870	1442	3170
		Soldadura de topo	1130	2500	1270	2800	1162	2570	1302	2870
14	CL150-300	Flangeada	1130	2500	1230	2700	1162	2570	1262	2770
	CL600	Flangeada	1410	3100	1590	3500	1442	3170	1622	3570
		Soldadura de topo	1180	2600	1360	3000	1212	2670	1392	3070
16 x 12	CL150-300	Flangeada	1320	2900	1450	3200	1352	2970	1482	3270
	CL600	Flangeada	1680	3700	1810	4000	1712	3770	1842	4070
		Soldadura de topo	1410	3100	1540	3400	1442	3170	1572	3470
16	CL150-300	Flangeada	1720	3800	2040	4500	1752	3870	2072	4570
	CL600	Flangeada	2310	5100	2590	5700	2342	5170	2622	5770
		Soldadura de topo	2090	4600	2360	5200	2122	4670	2392	5270
18	CL150-300	Flangeada	2310	5100	2500	5500	2342	5170	2532	5570
	CL600	Flangeada	2900	6400	3130	6900	2932	6470	3162	6970
		Soldadura de topo	2540	5600	2770	6100	2572	5670	2802	6170
20 x 16	CL150-300	Flangeada	2500	5500	2680	5900	2532	5570	2712	5970
	CL600	Flangeada	3180	7000	3360	7400	3212	7070	3392	7470
		Soldadura de topo	2770	6100	2990	6600	2802	6170	3022	6670
24 x 16	CL150-300	Flangeada	3360	7400	3810	8400	3392	7470	3842	8470
	CL600	Flangeada	4260	9400	4810	10 600	4292	9470	4842	10 670
		Soldadura de topo	3770	8300	4220	9300	3802	8370	4252	9370
20	CL150-300	Flangeada	4122	9088	4526	9978	(1)	(1)	(1)	(1)
	600	Flangeada	4736	10 442	5112	11 269	(1)	(1)	(1)	(1)
		Soldadura de topo	4583	10 104	4808	10 600	(1)	(1)	(1)	(1)
24 x 20	CL150-300	Flangeada	5507	12 140	5856	12 910	(1)	(1)	(1)	(1)
	600	Flangeada	6796	14 982	7172	15 811	(1)	(1)	(1)	(1)
		Soldadura de topo	6327	13 949	6549	14 437	(1)	(1)	(1)	(1)
30	CL150-300	Flangeada	7390	16 300	8350	18 400	7535	16 620	18 545	18 720
	CL600	Flangeada	(1)	(1)	(1)	(1)	(1)	(1)	(1)	(1)
		Soldadura de topo	(1)	(1)	(1)	(1)	(1)	(1)	(1)	(1)

1. Para estes pesos, contacte o seu [escritório de vendas da Emerson Automation Solutions](#).

2. Dependendo do curso da válvula, consulte o boletim do produto 51.1:ET/ED (Grandes Dimensões) ([D103554X012](#)) para obter mais informações.

Instalação

⚠ AVISO

Use sempre luvas, vestuário e óculos de proteção antes de efetuar qualquer operação de instalação, para evitar ferimentos.

A libertação repentina de pressão pode causar ferimentos ou danos materiais se o conjunto da válvula for instalado onde as condições de serviço possam exceder os limites indicados no quadro 1 ou nas placas de identificação apropriadas. Para evitar ferimentos ou danos, utilize uma válvula de escape para uma proteção contra sobrepressão, tal como é exigido pelos códigos governamentais ou aceites da indústria e pelas boas práticas de engenharia.

Verifique com o seu engenheiro do processo ou de segurança se é necessário tomar medidas adicionais para se proteger contra o meio do processo.

Se efetuar a instalação numa aplicação existente, consulte também a secção ADVERTÊNCIA no início da secção Manutenção deste manual de instruções.

CUIDADO

Quando encomendada, a configuração da válvula e os materiais de construção foram selecionados para satisfazer determinadas condições de pressão, temperatura, queda de pressão e fluido controlado. A responsabilidade pela segurança do meio do processo e compatibilidade dos materiais da válvula com o meio do processo está exclusivamente nas mãos do comprador e utilizador final. Uma vez que algumas combinações dos materiais do corpo/internos da válvula são limitadas nas faixas de queda de pressão e temperatura, não aplique nenhuma outra condição à válvula sem primeiro entrar em contacto com o [escritório de vendas da Emerson Automation Solutions](#).

Antes de instalar a válvula, inspecione a válvula e as tubagens quanto a danos e materiais estranhos que possam causar danos no produto.

1. Antes de instalar a válvula, inspecione a válvula e equipamento associado quanto a danos e materiais estranhos.
2. Certifique-se de que o interior do corpo da válvula está limpo, que a tubagem está livre de materiais estranhos e que a válvula está orientada de forma que o caudal da tubagem esteja na mesma direção que a seta no lado da válvula.
3. O conjunto da válvula de controlo pode ser instalado em qualquer direção, a não ser que esteja limitado por critérios sísmicos. Contudo, o método normal é com o atuador vertical por cima da válvula. Outras posições podem resultar num desgaste de forma desigual do obturador da válvula e da gaiola e funcionamento inadequado. Apoie o atuador, caso não esteja instalado na posição vertical. Para obter mais informações, contacte o seu escritório de vendas da Emerson Automation Solutions.
4. Use métodos de instalação de tubos e práticas de soldadura aceites quando instalar a válvula na tubagem. Para válvulas flangeadas, use uma junta adequada entre a válvula e as flanges da tubagem.

CUIDADO

Dependendo dos materiais usados no corpo da válvula, talvez seja necessário fazer um tratamento térmico após a soldadura. Se for esse o caso, podem ocorrer danos nas peças internas de elastómero e de plástico, bem como nas peças internas de metal. De forma geral, se for necessário aplicar um tratamento térmico após a soldadura, todas as peças dos internos devem ser retiradas. Contacte o seu escritório de vendas da Emerson Automation Solutions para obter informações adicionais.

5. Com uma construção de cobertura de descarga, retire os obturadores dos tubos (número 46) para ligar a tubagem de descarga. Se a operação contínua for necessária durante a inspeção ou manutenção, instale um desvio de três válvulas em redor do conjunto da válvula de controlo.
6. Se o atuador e a válvula forem enviados separadamente, consulte o procedimento de montagem do atuador no manual de instruções do atuador correspondente.

⚠ AVISO

As fugas dos empanques podem causar ferimentos. O empanque da válvula foi apertado antes do envio; no entanto, o empanque poderá necessitar de um pequeno reajuste para satisfazer condições específicas de operação. Verifique com o seu engenheiro do processo ou de segurança se é necessário tomar medidas adicionais para se proteger contra o meio do processo.

Válvulas com empanques auto-pressionados ENVIRO-SEAL™ ou empanques auto-pressionados HIGH-SEAL ULF não necessitarão deste reajuste inicial. Consulte os manuais de instruções Fisher intitulados Sistema de Empanques ENVIRO-SEAL para Válvulas de Haste Deslizante ([D101642X012](#)) ou Sistema de Empanques Auto-pressionados HIGH-SEAL ULF ([D101453X012](#)) (conforme apropriado), para obter as instruções sobre o empanque. Se desejar converter a sua configuração atual de empanque para empanque ENVIRO-SEAL, consulte os kits de adaptação indicados na secção Kits de Peças.

Manutenção

Salvo indicação em contrário, consulte os números de peças nas figuras seguintes: figura 5: Válvulas ED/EWD, figura 6: Válvulas ET/EWT, figura 7: Válvulas ET/EWT com vedantes HTS1 ou figura 8: Válvulas ET-C/EWT-C.

As peças das válvulas estão sujeitas a desgaste normal e devem ser inspecionadas e substituídas conforme for necessário. A frequência de inspeção e manutenção depende da exigência das condições de trabalho. Esta secção inclui instruções sobre a lubrificação e manutenção dos empanques, e manutenção dos internos. Todas as operações de manutenção podem ser realizadas com a válvula na tubagem.

⚠ AVISO

Evite ferimentos ou danos materiais resultantes da libertação repentina de pressão do processo ou explosão de peças. Antes de efetuar quaisquer operações de manutenção:

- Não retire o atuador da válvula enquanto a válvula ainda estiver pressurizada.
- Use sempre luvas, vestuário e óculos de proteção antes de efetuar qualquer operação de manutenção para evitar ferimentos.
- Desligue quaisquer linhas de operação que forneçam pressão de ar, alimentação elétrica ou um sinal de controlo ao atuador. Certifique-se de que o atuador não abre nem fecha a válvula repentinamente.
- Use válvulas de “bypass” ou desligue o processo completamente para isolar a válvula da pressão do processo. Liberte a pressão do processo em ambos os lados da válvula. Drene o meio do processo dos dois lados da válvula.
- Faça a ventilação da pressão de carga do atuador pneumático e alivie qualquer pré-compressão da mola do atuador.
- Use procedimentos de bloqueio para se certificar de que as medidas acima ficam efetivas enquanto trabalha no equipamento.
- A caixa dos empanques da válvula pode conter fluidos do processo pressurizados, *mesmo quando a válvula tiver sido retirada da tubagem*. Os fluidos do processo poderão ser projetados sob pressão quando retirar as peças ou os anéis dos empanques ou quando desapertar o obturador do tubo da caixa dos empanques.
- Verifique com o seu engenheiro do processo ou de segurança se é necessário tomar medidas adicionais para se proteger contra o meio do processo.

Nota

Deve instalar uma junta nova durante a nova montagem, sempre que uma vedação de junta for afetada pela remoção ou movimentação das peças da junta. Isto é necessário para assegurar uma boa vedação da junta uma vez que a junta usada poderá não vedar corretamente.

Lubrificação dos Empanques

Nota

Os empanques ENVIRO-SEAL e HIGH-SEAL não requerem lubrificação.

⚠ AVISO

Para evitar ferimentos ou danos materiais causados por incêndios ou explosões, não lubrifique os empanques usados em trabalhos que envolvam oxigénio ou em processos com temperaturas superiores a 260 °C (500 °F).

Se um lubrificador ou válvula do lubrificador/isolamento forem fornecidos para empanques de PTFE/compostos ou outros empanques que requeiram lubrificação, os mesmos serão instalados no lugar do obturador do tubo (número 46). Use um lubrificante de boa qualidade à base de silicone. Para operar o lubrificador, basta rodar o parafuso de fixação no sentido dos ponteiros do relógio para forçar o lubrificante para dentro da caixa dos empanques. A válvula do lubrificador/isolamento funciona da mesma forma, à exceção de que é necessário abrir a válvula de isolamento antes de rodar o parafuso de fixação e a seguir fechar a válvula de isolamento depois de a lubrificação ter sido concluída.

Manutenção dos Empanques

Nota

Para válvulas com empanques ENVIRO-SEAL, consulte o manual de instruções da Fisher, Sistema de Empanques ENVIRO-SEAL para Válvulas de Haste Deslizante, [D101642X012](#), para instruções sobre os empanques.

Para válvulas com empanques HIGH-SEAL, consulte o manual de instruções da Fisher, Sistema de Empanques Auto-pressionados HIGH-SEAL ULF, [D101453X012](#), para instruções sobre os empanques.

Para empanques de anel em V de PTFE sob pressão de mola, esta (número 8, figura 2) mantém uma força de vedação no empanque. Se for observada qualquer fuga ao redor do seguidor de empanques (número 13, figura 2), certifique-se de que o batente no seguidor de empanques está a tocar na cobertura (número 35). Se o batente não estiver a tocar na cobertura, aperte as porcas de flange dos empanques (número 5) até que o batente esteja em contacto com a cobertura. Se a fuga não parar dessa forma, continue até à secção Substituição dos Empanques.

Se houver uma fuga indesejável no empanque com empanques que não estão sob pressão de mola, tente primeiro conter a fuga e estabelecer uma vedação da haste apertando as porcas de flange dos empanques.

Se os empanques forem relativamente novos e apertados na haste da válvula (número 2B) e se apertar as porcas de flange dos empanques não interromper a fuga, a haste da válvula pode estar gasta ou cortada pelo que a vedação não pode ser feita. O acabamento da superfície de uma nova haste da válvula é essencial para criar uma boa vedação do empanque. Se as fugas surgirem do diâmetro externo do empanque, podem ter sido causadas por cortes ou arranhões em redor da parede da caixa dos empanques. Ao realizar qualquer um dos seguintes procedimentos, inspecione a haste da válvula e a parede da caixa dos empanques quanto a cortes e riscos.

Substituição dos Empanques

1. Isole a válvula de controlo da pressão da tubagem, liberte a pressão em ambos os lados da válvula e drene o meio do processo de ambos os lados da válvula. Se estiver a usar um atuador mecânico, feche todas as tubagens de pressão que vão para o atuador mecânico, liberte toda a pressão do atuador e utilize procedimentos de bloqueio para evitar ferimentos enquanto trabalha no equipamento.
2. Retire o atuador do corpo da válvula, seguindo o devido procedimento de remoção do atuador do respetivo manual de instruções.
3. Desaperte as porcas de flange dos empanques (número 5) para que os empanques não fiquem demasiado apertados na haste da válvula (número 2B). Retire as peças do indicador de deslocamento e as contraporcas das roscas da haste da válvula.

⚠ AVISO

Para evitar ferimentos e danos materiais causados pelo movimento descontrolado da cobertura, desaperte a cobertura seguindo as instruções descritas no passo a seguir. Não retire uma cobertura presa puxando-a com equipamento que possa esticar ou armazenar energia de qualquer modo. A súbita libertação de energia armazenada poderá provocar o movimento descontrolado da cobertura.

CUIDADO

Evite danificar as superfícies das sedes em consequência da queda do conjunto do obturador e haste da válvula da cobertura depois de terem sido elevados parcialmente para fora. Quando levantar a cobertura, instale temporariamente uma contraporca na haste da válvula. Esta contraporca irá evitar que o conjunto do obturador e haste da válvula (número 2) caiam da cobertura.

Se a gaiola (número 3) começar a levantar com a cobertura, bata na mesma com um maço de plástico, ou outro material macio, para ter a certeza que fica na válvula.

Nota

O passo a seguir fornece uma garantia adicional de que a pressão do fluido do corpo da válvula foi libertada.

4. As porcas sextavadas (número 16) ligam a cobertura (número 35) ao corpo da válvula. Desaperte estas porcas ou parafusos de fixação aproximadamente 3 mm (1/8 in). Em seguida, desaperte a junta do corpo/cobertura fazendo oscilar a cobertura ou forçando com uma alavanca entre a cobertura e o corpo da válvula. Mova a ferramenta usada como alavanca à volta da cobertura até que esta se solte. Se não existirem fugas na junta, retire as porcas completamente e levante cuidadosamente a cobertura.
5. Retire a contraporca da haste da válvula e separe o conjunto do obturador e haste da válvula da cobertura. Coloque as peças numa superfície protetora para evitar danos nas superfícies da junta ou da sede.
6. Retire a junta da cobertura (número 11) e cubra a abertura na válvula para proteger a superfície da junta e evitar que materiais estranhos entrem na cavidade do corpo da válvula.

CUIDADO

Para evitar possíveis danos no produto, cubra a abertura na válvula no procedimento a seguir para impedir que materiais estranhos entrem na cavidade do corpo da válvula.

7. Retire as porcas de flange dos empanques (número 5), flange dos empanques (número 37), excêntrico superior (número 12, figura 2) e seguidor de empanques (número 13, figura 2). Com cuidado, empurre para fora as peças restantes do empanque a partir do lado da válvula da cobertura, usando uma vareta redonda ou outra ferramenta que não arranhe a parede da caixa dos empanques. Limpe a caixa dos empanques e as peças de metal do empanque.
8. Inspeccione as rosca da haste da válvula e as superfícies da caixa dos empanques quanto a arestas vivas que possam cortar o empanque. Riscos ou rebarbas poderão provocar uma fuga na caixa dos empanques ou danificar o empanque novo. Se a condição da superfície não puder ser melhorada lixando-a ligeiramente, substitua as peças danificadas seguindo os passos adequados indicados na secção Manutenção dos Internos.
9. Retire a cobertura que protege a cavidade do corpo da válvula.
10. Instale uma junta da cobertura nova (número 11), certificando-se de que as superfícies de sede da junta estão limpas e lisas. Coloque o conjunto do obturador e haste da válvula no corpo da válvula, certificando-se de que estão centrados corretamente no anel de sede (número 9). Certifique-se também de que as peças vedantes do obturador da válvula (número 2A) estão corretamente encaixadas no chanfro no diâmetro superior interno da gaiola (número 3) para evitar danificar as peças. De seguida, faça deslizar a cobertura sobre a haste da válvula (número 2B) e para os pernos (número 15).

Nota

O desempenho adequado dos procedimentos de aperto no passo 11 comprime as juntas da cobertura e da gaiola (números 11) o suficiente para vedar a junta do corpo à cobertura.

Os procedimentos de aparafusamento indicados no passo 11 incluem, mas não estão limitados a, assegurar que as rosca de aparafusamento estão limpas e apertar uniformemente as porcas sextavadas nos pernos, num padrão em cruz. Apertar uma porca pode soltar uma porca adjacente. Repita este padrão de aperto em cruz várias vezes até que cada porca esteja bem apertada e a vedação do corpo à cobertura seja feita.

Os pernos e as porcas devem ser instalados de modo que a marca comercial do fabricante e a marca de classificação do material fiquem visíveis, permitindo uma comparação acessível com os materiais selecionados e documentados na placa de série Emerson/Fisher fornecida com este produto.

⚠ AVISO

Poderão ocorrer ferimentos ou danos no equipamento, caso sejam utilizados materiais de pernos ou porcas ou peças inadequados. Não opere nem monte este produto com perno(s) e porca(s) que não sejam fornecidos pela equipa técnica Emerson/Fisher e/ou que não constem da placa de série do produto. A utilização de materiais ou de peças não aprovados poderá conduzir a situações de esforço, excedendo os limites do design ou código destinados para este serviço em particular. Instale pernos com a marca de classificação do material e de identificação do fabricante visíveis. Contacte o seu [escritório de vendas da Emerson Automation Solutions](#) caso exista uma suspeita de discrepância entre as peças reais e as peças aprovadas.

11. Lubrifique os pernos (número 15) e instale porcas sextavadas (número 16), usando os procedimentos de aparafusamento apropriados durante o aperto, para que a junta do corpo/cobertura resista a pressões de teste e condições de serviço da aplicação. Use os binários de aperto para parafusos de porcas indicados no quadro 4 como guia.
12. Instale o empanque novo e as peças de metal da caixa dos empanques de acordo com a disposição correta indicada na figura 2. Faça deslizar um tubo com borda lisa sobre a haste da válvula e bata suavemente em cada peça dos empanques maleáveis para dentro da caixa de empanques uma de cada vez, certificando-se de que não existe ar preso entre as peças maleáveis adjacentes.
13. Faça deslizar o seguidor de empanques (número 13, figura 2), excêntrico superior (número 12, figura 2) e flange dos empanques (número 37) para o lugar. Lubrifique os parafusos de flange dos empanques (número 4) e as superfícies das porcas de flange dos empanques (número 5). Volte a instalar as porcas da flange dos empanques.
14. Para empanques de anel em V de PTFE, sob pressão de mola, aperte as porcas de flange dos empanques até que o batente no seguidor de empanques (número 13, figura 2) entre em contacto com a cobertura.

Para empanques de grafite, aperte as porcas de flange dos empanques para o binário de aperto máximo recomendado, indicado no quadro 3. Em seguida, desaperte as porcas da flange dos empanques e reaperte-as para o binário de aperto mínimo recomendado, indicado no quadro 3.

Para outros tipos de empanques, aperte as porcas de flange dos empanques de forma alternada em incrementos pequenos e iguais até que uma das porcas alcance o binário de aperto mínimo recomendado, indicado no quadro 3. Em seguida, aperte a porca de flange restante até que a flange dos empanques (número 3, figura 2) esteja a um ângulo de 90 graus em relação à haste da válvula.

15. Monte o atuador no conjunto da válvula e ligue novamente o atuador e a haste da válvula de acordo com o procedimento indicado no manual de instruções do atuador correspondente.

Manutenção dos Internos

⚠ AVISO

Consulte a ADVERTÊNCIA no início da secção Manutenção neste manual de instruções.

Desmontagem

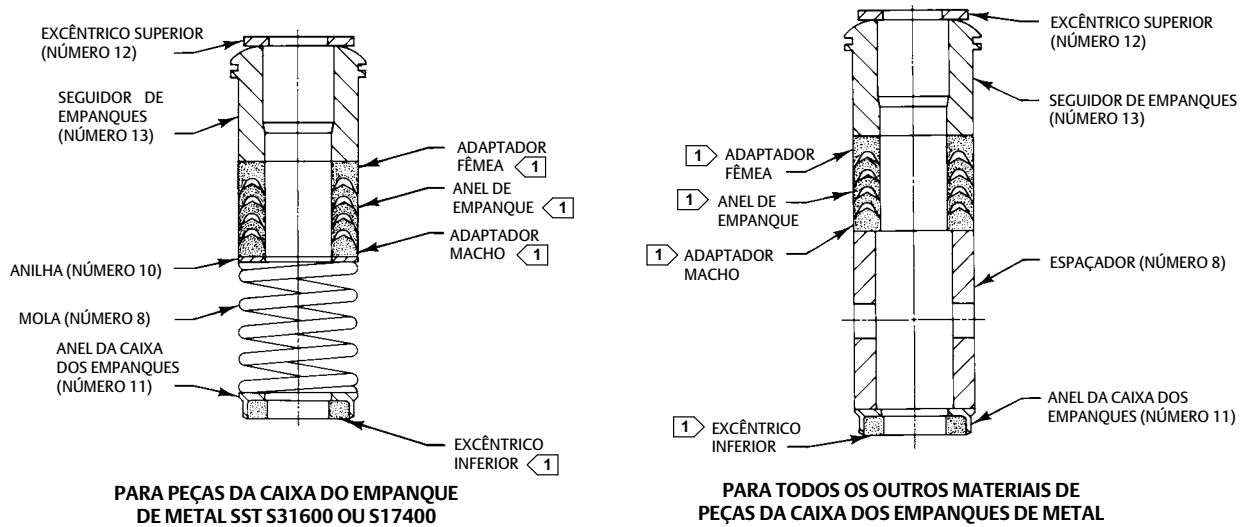
1. Complete os passos 1 a 5 da secção Substituição dos Empanques para remover o atuador, a cobertura e o obturador e haste do corpo da válvula. Retire a junta da cobertura (número 11).

⚠ AVISO

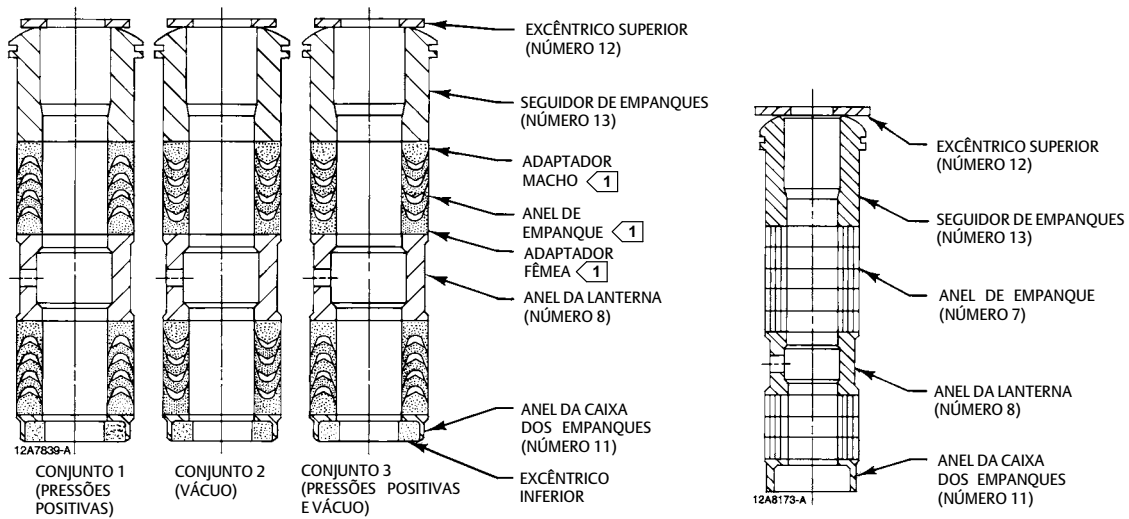
Para evitar ferimentos devido a fugas do fluido, evite danificar as superfícies de vedação das juntas. O acabamento da superfície da haste da válvula (número 2B) é essencial para uma boa vedação do empanque. A superfície interior da gaiola (número 3) é muito importante para um funcionamento suave do obturador da válvula. As superfícies da sede do obturador da válvula (número 2A) e o anel da sede (número 9) são essenciais para o corte correto. A não ser que uma inspeção revele o contrário, presuma que todas essas peças estão em boas condições e proteja-as adequadamente.

2. Poderá, se o pretender, retirar as peças de empanque. Substitua estas peças, tal como descrito na secção Substituição dos Empanques.
3. Instale parafusos de porcas com olhal UNC-2A de 3/8-16 pol. com um comprimento de rosca mínimo de 13 mm (0.5 in.) nos orifícios roscados na parte superior da gaiola (número 3) e levante cuidadosamente para fora do corpo da válvula. Para válvulas ET/EWT, o anel da sede (número 9) será removido com a gaiola como um conjunto devido ao facto de o anel da sede estar enroscado na parte inferior da gaiola e fixo com pontos de soldadura. Se a gaiola estiver presa na válvula, use um maço de borracha para bater na parte exposta da gaiola em vários pontos da sua circunferência. Coloque as peças numa superfície protetora para evitar danos nas superfícies da junta ou da sede.
4. Retire a junta da gaiola (número 11).
5. Proceda conforme for adequado:

Figura 2. Empanque Típico



CONFIGURAÇÕES SIMPLES COM ANEL EM V DE PTFE



HASTE de 31,8 e 50,8 mm (1-1/4 e 2 in.)

CONFIGURAÇÕES DUPLAS COM ANEL EM V DE PTFE

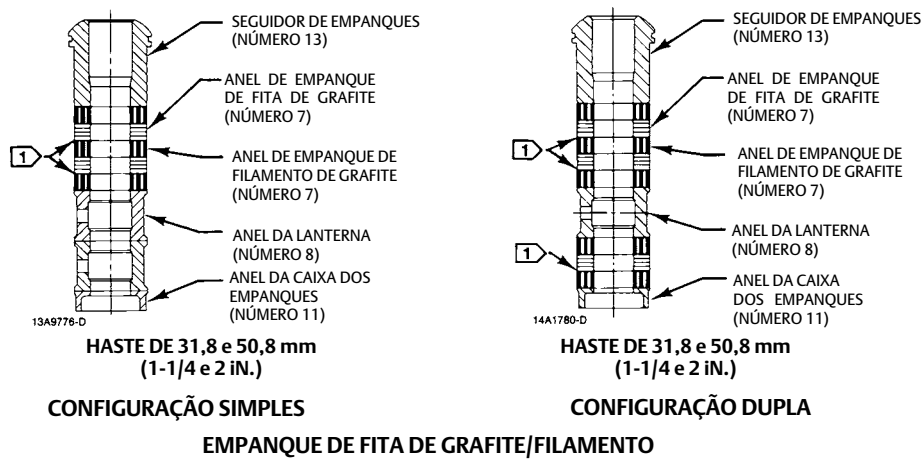
HASTE de 31,8 e 50,8 mm (1-1/4 e 2 in.)

CONFIGURAÇÃO DE PTFE/COMPOSTOS

NOTA:
 (1) CONJUNTO DE EMPANQUES (NÚMERO 6) (2 NECESSÁRIOS PARA CONFIGURAÇÕES DUPLAS)

82398

Figura 2. Empanque Típico (Continuação)



NOTA:
 1 ANILHAS DE ZINCO ESPESAS DE PROTEÇÃO DE 0,102 mm (0.004 in.);
 UTILIZE APENAS UMA DEBAIXO DE CADA ANEL DE FITA DE GRAFITE.

A6060

Quadro 3. Binário de Aperto da Porca da Flange dos Empanques para Empanques sem Mola

DIÂMETRO DA HASTE DA VÁLVULA		CLASSIFICAÇÃO DE PRESSÃO	EMPANQUE TIPO GRAFITE				EMPANQUE TIPO PTFE			
			Binário de Aperto Mínimo		Binário de Aperto Máximo		Binário de Aperto Mínimo		Binário de Aperto Máximo	
mm	in.		Nm	Lbf-ft	Nm	Lbf-ft	Nm	Lbf-ft	Nm	Lbf-ft
31,8	1-1/4	CL150 e 300	33	24.3	49	36.1	16	11.8	25	18.4
		CL600	45	33.2	67	49.4	21	15.5	33	24.3
50,8	2	CL300	43	32	65	48	20	15	31	23
		CL600	61	45	91	67	27	20	41	30

Quadro 4. Binário de Aperto dos Parafusos de Porcas do Corpo à Cobertura

TAMANHO DOS PARAFUSOS DE PORCAS, POLEGADA	ROSCAS POR POLEGADA	BINÁRIO DE APERTO DOS PARAFUSOS DE PORCAS ⁽¹⁾	
		Nm	Lbf-ft
1-1/4	8	990	730
1-1/2	8	1750	1290
1-3/4	8	2806	2070
2	8	4244	3130

1. Os valores de binário de aperto listados aplicam-se aos seguintes materiais de parafusos e porcas lubrificadas com Lubriplate MAG-1.

- Parafusos SA-193-B7 com porcas SA-194-2H
- Parafusos SA-193-B7M com porcas SA-194-2HM
- Parafusos SA-193-B16 com porcas SA-194-7
- Parafusos SA-193-B8M Classe 2 com porcas SA-194-8M
- Parafusos N07718 HT com porcas com revestimento de cromo N07718 HT
- Parafusos com revestimento de cromo SA479 S20910 com porcas SA479 S20910

Para válvulas ET/EWT, utilizando o procedimento abaixo, desmonte o anel da sede da gaiola:

- Elimine, retificando ou limando, os dois pontos de soldadura que impedem a remoção do anel da sede da gaiola.
- Instale parafusos de porcas UNC-2A de 3/8-16 pol. ou parafusos de fixação nos dois orifícios roscados igualmente espaçados na parte inferior do anel da sede. Estes parafusos de porcas ou parafusos de fixação deverão ter um encaixe de rosca mínimo de 0,5 polegada e o comprimento será determinado pelo diâmetro da barra de alavanca utilizada neste passo.
- Insira uma barra de alavanca para exercer força de alavanca contra os parafusos de fixação e rode o anel da sede para a esquerda para o soltar da gaiola.
- Coloque o anel da sede numa superfície protetora para evitar danos no anel vedante do anel da sede (número 223).

Para válvulas ED/EWD e ET-C/EWT-C, utilizando o procedimento que se segue, desmonte o anel da sede do corpo da válvula:

- a. Desaparafuse os parafusos de fixação do anel da sede (número 49).
 - b. Instale parafusos de porcas com olhal de 3/8-16 pol. com um comprimento mínimo de rosca de 0,5 polegada nos dois orifícios roscados igualmente espaçados na parte superior do anel da sede (número 9).
 - c. Levante cuidadosamente o anel da sede para fora do corpo da válvula utilizando os parafusos de porcas com olhal como pontos de elevação.
 - d. Coloque o anel da sede sobre uma superfície protetora.
 - e. Retire a junta do anel da sede (número 13) do corpo da válvula.
6. Cubra a abertura da válvula para proteger a superfície da junta e para evitar que materiais estranhos entrem na cavidade do corpo da válvula. Inspeccione as peças quanto a desgaste ou danos que possam impedir o correto funcionamento da válvula. Se for necessário substituir a gaiola, tenha em atenção que para as válvulas ET/EWT está disponível uma substituição individualmente (apenas número 3) ou um conjunto de gaiola e anel da sede (número 3 e 9). O obturador da válvula e o anel da sede, juntamente com as respetivas peças vedantes, serão inspecionados nos procedimentos de manutenção do Obturador da Válvula e Anel da Sede.

Manutenção do Obturador da Válvula

Com o conjunto do obturador e haste da válvula (número 2) retirado de acordo com o procedimento Desmontagem, prossiga conforme apropriado:

CUIDADO

Tenha cuidado para não arranhar as ranhuras do anel vedante no obturador da válvula (número 2A) ou quaisquer superfícies das peças de substituição.

Para Válvulas ET/EWT

1. Levante cuidadosamente ou corte o anel vedante do obturador (número 28) da respetiva ranhura no obturador da válvula (número 2A). Deite fora o anel vedante usado do obturador.
2. Inspeccione o obturador da válvula (número 2A) e a haste (número 2B) quanto a cortes, riscos ou outros danos que impeçam o correto funcionamento da válvula. Se for necessário substituir um destes, substitua todo o conjunto do obturador e haste da válvula (número 2).

CUIDADO

Para evitar causar danos no anel vedante, estique lenta e cuidadosamente o anel para o procedimento a seguir. Não puxe o anel bruscamente.

3. Instale o anel vedante de substituição do obturador (número 28) com o lado aberto voltado para a parte superior ou inferior do obturador da válvula, dependendo da direção do caudal. O lado aberto do anel vedante deve ficar voltado para cima (para o atuador) nas instalações de caudal ascendente e para baixo nas instalações de caudal descendente.

Para instalar o anel vedante no obturador da válvula, lubrifique-o primeiro com lubrificante multiusos à base de silicone. Em seguida, com cuidado, introduza o anel vedante sobre a extremidade superior do obturador da válvula. É necessário permitir que o material de PTFE do anel vedante tenha tempo para ceder em frio durante o procedimento de esticamento; e, por isso, evite retirá-lo bruscamente. Caso se estique o anel vedante sobre o obturador da válvula é possível que pareça muito frouxo quando está na ranhura, mas encolherá para o seu tamanho original quando for inserido na gaiola.

Para Válvulas ET/EWT equipadas com Vedantes HTS1

1. Levante cuidadosamente o anel retentor do obturador (número 27) da respetiva ranhura no obturador da válvula (número 2A). Depois remova o anel vedante do obturador (número 28), o anel de suporte (número 29) e o anel anti-extrusão (número 63). Inspeccione o anel retentor e o anel de suporte quanto a danos e substitua, conforme necessário. Deite fora o anel vedante usado do obturador e o anel anti-extrusão.
2. Inspeccione o obturador da válvula (número 2A) e a haste (número 2B) quanto a cortes, riscos ou outros danos que impeçam o correto funcionamento da válvula. Se for necessário substituir um destes, substitua todo o conjunto do obturador e haste da válvula (número 2).
3. Instale o anel vedante de substituição do obturador (número 28) e o anel anti-extrusão (número 63) com o lado aberto do anel vedante voltado para a parte superior ou inferior do obturador da válvula, dependendo da direção do caudal. O lado aberto do anel vedante deve ficar voltado para cima (para o atuador) nas instalações de caudal ascendente e para baixo nas instalações de caudal descendente. Certifique-se de que o anel anti-extrusão está adjacente ao lado fechado do anel vedante. De seguida, instale o anel de suporte do obturador (número 29) e o anel retentor (número 27).

Para instalar as peças no obturador da válvula, lubrifique primeiro cada uma com lubrificante multiusos à base de silicone. Em seguida, faça deslizar cuidadosamente cada uma sobre a extremidade superior do obturador da válvula.

Para Válvulas ET-C/EWT-C

1. Levante cuidadosamente o anel retentor do obturador (número 27) da respetiva ranhura no obturador da válvula (número 2A). De seguida, retire o anel vedante do obturador (número 28) e o anel retentor (número 29). Inspeccione o anel retentor e o anel de suporte quanto a danos e substitua, conforme necessário. Deite fora o anel vedante usado do obturador.
2. Inspeccione o obturador da válvula (número 2A) e a haste (número 2B) quanto a cortes, riscos ou outros danos que impeçam o correto funcionamento da válvula. Se for necessário substituir um destes, substitua todo o conjunto do obturador e haste da válvula (número 2).
3. Instale o anel vedante de substituição do obturador (número 28) com o lado aberto do anel vedante voltado para a parte superior ou inferior do obturador da válvula, dependendo da direção do caudal. O lado aberto do anel vedante deve ficar voltado para cima (para o atuador) nas instalações de caudal ascendente e para baixo nas instalações de caudal descendente. De seguida, instale o anel de suporte do obturador (número 29) e o anel retentor (número 27).

Para instalar as peças no obturador da válvula, lubrifique primeiro cada uma com lubrificante multiusos à base de silicone. Em seguida, faça deslizar cuidadosamente cada uma sobre a extremidade superior do obturador da válvula.

Para Válvulas ED/EWD

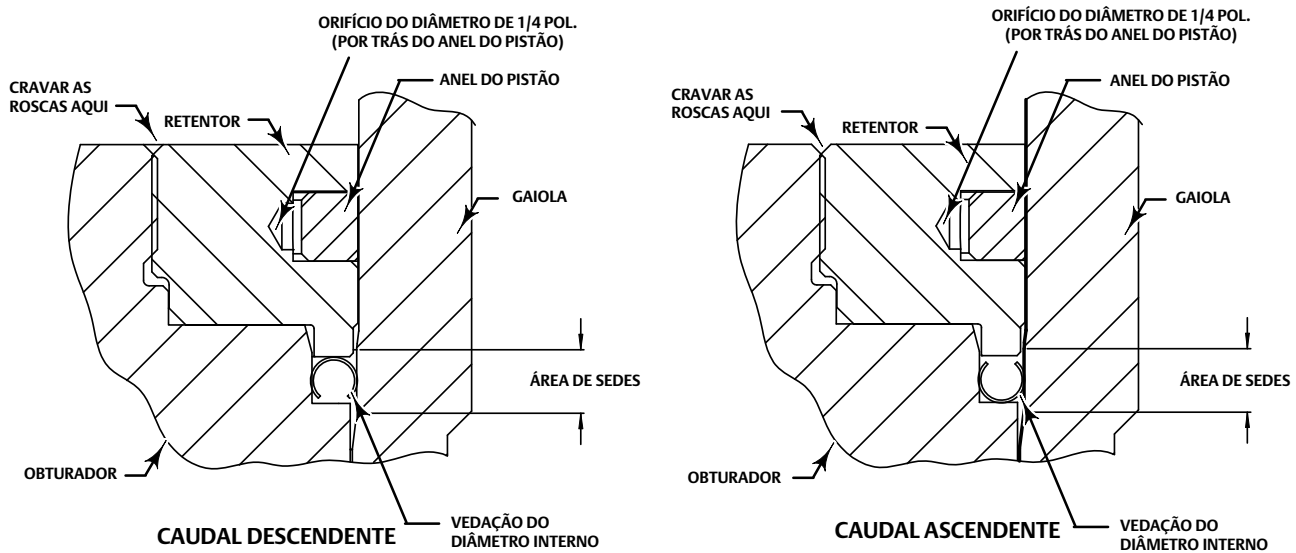
1. Retire e descarte os anéis do pistão (número 6). Os anéis podem ser facilmente removidos porque são de duas peças.
2. Inspeccione o obturador da válvula (número 2A) e a haste (número 2B) quanto a cortes, riscos ou outros danos que impeçam o correto funcionamento da válvula. Se for necessário substituir um destes, substitua todo o conjunto do obturador e haste da válvula (número 2).
3. Cada novo anel do pistão (número 6) é fornecido como um anel completo, devendo cada um ser dividido em duas partes aproximadamente iguais. Faça isto, colocando o anel na extremidade de uma superfície lisa e rígida e atinja o anel em cheio com um martelo.
4. Instale os anel(éis) de pistão de substituição na(s) ranhura(s) no obturador da válvula (número 2A). Certifique-se de que faz corresponder as extremidades partidas ao instalar as secções do anel na(s) ranhura(s).

Para Válvulas ED/EWD equipadas com Vedação do Diâmetro Interno

1. Retire e descarte o anel do pistão (número 6). O anel pode ser facilmente removido porque é de duas peças. Inspeccione a vedação do diâmetro interior (número 64) e o retentor (número 2C) quanto a cortes, riscos ou outros danos que impeçam o correto funcionamento da válvula. Se a substituição da vedação do diâmetro for necessária, complete os passos 2 - 12, caso contrário prossiga diretamente para o passo 13.
2. Consultando a figura 3, localize a rosca fixa no topo do obturador da válvula (número 2A). A rosca fixa segura o retentor (número 2C). Utilize um berbequim com uma broca de 1/8 pol. para furar a área fixa da rosca. Fure aproximadamente 1/8 polegada no metal para retirar a fixação.

3. Consultando a figura 3, localize o orifício de 1/4 pol. de diâmetro na ranhura onde foi instalado o anel do pistão.
4. Selecione uma ferramenta apropriada, tal como um punção e coloque a ponta da ferramenta no orifício com o corpo da ferramenta tangente ao diâmetro externo do retentor. Bata na ferramenta com um martelo para rodar o retentor e libertá-lo do obturador da válvula. Retire o retentor do obturador da válvula.
5. Utilize uma ferramenta adequada tal como uma chave de fenda plana para levantar a vedação do diâmetro interno (número 64) e retirá-la do obturador da válvula. Tenha cuidado para evitar arranhões ou outros danos nas superfícies da sede onde a vedação do diâmetro interno entra em contacto com o obturador da válvula (consulte a figura 3).

Figura 3. Válvula Fisher ED/EWD equipada com a Vedação do Diâmetro Interno



6. Aplique um lubrificante de alta temperatura adequado no interior do diâmetro da vedação do diâmetro interno. Além disso, lubrifique o diâmetro exterior do obturador da válvula onde a vedação do diâmetro interno tem de ser colocada na posição de encaixe correto (consulte a figura 3).
7. Consultando a figura 3, oriente a vedação do diâmetro interno de forma a obter a ação de vedação correta com base na direção do caudal do fluido do processo através da válvula.
 - O interior aberto da vedação do diâmetro interno tem de estar virado para cima com construção de caudal ascendente.
 - O interior aberto da vedação do diâmetro interno tem de estar virado para baixo com construção de caudal descendente.
8. Coloque a vedação do diâmetro interno sobre a parte superior do obturador da válvula. O retentor irá ajudar a conduzir a vedação do diâmetro interno até ao obturador da válvula. Não force a vedação do diâmetro interno sobre o obturador da válvula. Relativamente a construções de caudal descendente, avance para o passo 10.
9. Deve ser inserida uma ferramenta de instalação (consulte a figura 4 e o quadro 5) na vedação do diâmetro interno antes de utilizar o retentor para o guiar para baixo até ao obturador da válvula.
10. Aplique um lubrificante de alta temperatura adequado nas roscas do obturador da válvula. Em seguida, coloque o retentor no obturador da válvula e aperte o retentor usando a ferramenta adequada, tal como uma chave de fita. Relativamente a construções de caudal descendente, avance para o passo 12.
11. Retire o retentor e depois a ferramenta de instalação. Coloque o retentor novamente no obturador da válvula e aperte o retentor usando a ferramenta adequada, tal como uma chave de fita.
12. Utilizando uma ferramenta adequada, tal como um punção central, crave as roscas na parte superior do obturador da válvula numa posição para fixar o retentor (consulte a figura 3).
13. Inspeccione o obturador da válvula (número 2A) e a haste (número 2B) quanto a cortes, riscos ou outros danos que impeçam o correto funcionamento da válvula. Se for necessário substituir um destes, substitua todo o conjunto do obturador e haste da válvula (número 2).

14. Cada novo anel do pistão (número 6) é fornecido como um anel completo, devendo cada um ser dividido em duas partes aproximadamente iguais. Faça isto, colocando o anel na extremidade de uma superfície lisa e rígida e atinja o anel em cheio com um martelo.
15. Instale o anel do pistão na ranhura do retentor (número 2C). Certifique-se de que faz corresponder as extremidades partidas ao instalar as secções do anel na ranhura.

CUIDADO

Para evitar fugas excessivas e erosão da sede, o obturador da válvula tem de ser inicialmente colocado com força suficiente para superar a resistência da Vedação do Diâmetro Interno e entrar em contacto com o anel da sede. Pode colocar corretamente o obturador da válvula usando a mesma força calculada para a carga total quando medir o seu atuador. Sem queda de pressão na válvula, esta força conduzirá adequadamente o obturador da válvula para o anel da sede, dando à Vedação do Diâmetro Interno um conjunto permanente predeterminado.

Com a força total do atuador aplicada e o obturador da válvula completamente assente, alinhe a escala indicadora de deslocamento do atuador com a extremidade inferior do deslocamento da válvula. Consulte o manual de instruções adequado do atuador para informações sobre este procedimento.

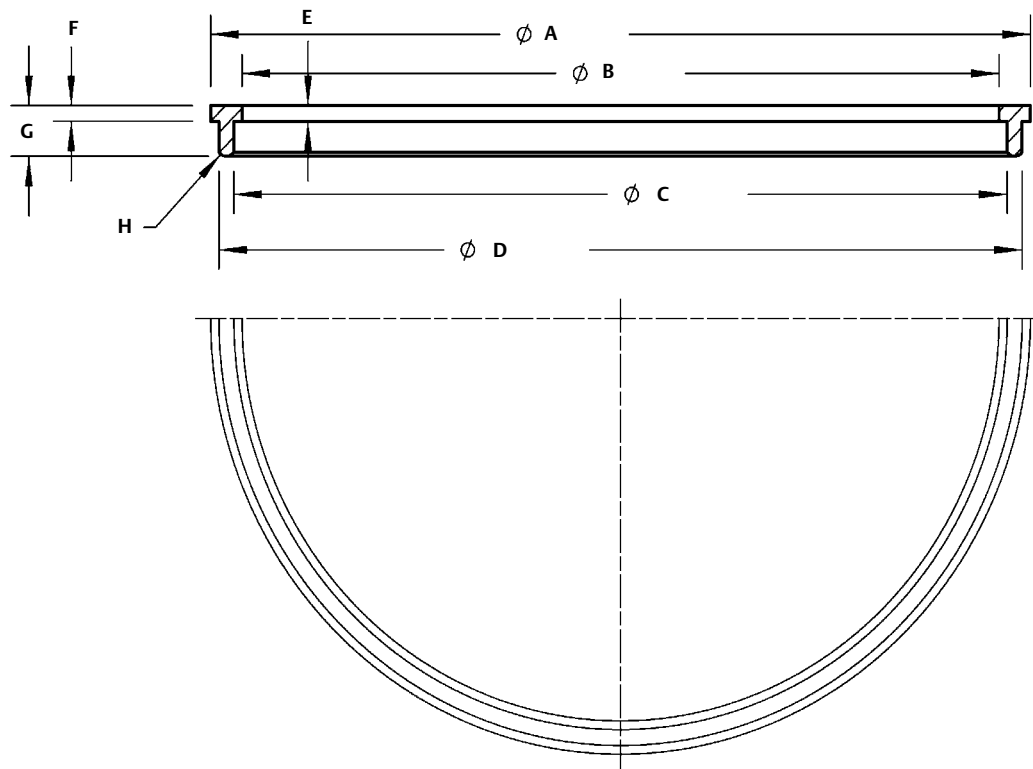
Manutenção do Anel da Sede

Com o anel da sede (número 9) removido, de acordo com o procedimento Desmontagem, prossiga conforme apropriado:

CUIDADO

Tenha cuidado para não arranhar as superfícies da sede ou da ranhura no anel da sede ou as superfícies das peças de substituição.

Figura 4. Ferramenta de Instalação da Vedação do Diâmetro Interno



GE22109-A

Quadro 5. Dimensões da Ferramenta de Instalação da Vedação do Diâmetro Interno

TAMANHO DA PORTA DA VÁLVULA, POLEGADAS	Dimensões, Polegadas (Consulte a figura 4)								Número de Peça da Ferramenta
	A	B	C	D	E	F	G	H	
10,00	10,12	9,7	9,80 - 9,82	10,00 - 10,02	0,10	0,10	0,32	R.06	GE17914X012
11,00	12,59	12,17	12,27 - 12,29	12,49 - 12,47	0,10	0,10	0,32	R.07	GE18183X012
14,75	14,84	14,424 - 14,416	14,516 - 14,536	14,736 - 14,716	0,10	0,10	0,32	R.05	GE34073X012
18,25	18,35	17,925 - 17,935	18,030 - 18,050	18,230 - 18,250	0,10	0,10	0,32	R.06	GG43649X012
24,00	(1)								(1)

1. Para esta ferramenta e dimensões, contacte o seu [escritório de vendas da Emerson Automation Solutions](#).

Para Válvulas ET/EWT

1. Levante cuidadosamente ou corte o anel vedante do anel da sede (número 223) da respetiva ranhura no anel da sede (número 9). Deite fora o anel vedante usado do anel da sede.
2. Depois, inspecione o anel da sede (número 9) quanto a cortes, riscos ou outros danos que impeçam o correto funcionamento da válvula. Se necessário, substitua o anel da sede. Está disponível um anel da sede de substituição individualmente (apenas número 9) ou como conjunto de anel da sede e gaiola (número 9 e 3). Se estiver a efetuar a substituição individualmente, continue com o passo 3; caso contrário, vá diretamente para o passo 7.
3. Certifique-se de que os parafusos de porcas ou parafusos de fixação que foram instalados no anel da sede durante o procedimento Desmontagem permanecem instalados.
4. Oriente a gaiola (número 3) e o anel da sede, de modo a que as roscas fiquem voltadas umas para as outras para montagem. A parte inferior da gaiola deve ficar voltada para a parte superior do anel da sede.
5. Insira uma barra de alavanca para exercer força de alavanca contra os parafusos de porcas ou parafusos de fixação e rode o anel da sede para a direita na gaiola até fixar. Depois, retire os dois parafusos de porcas ou parafusos de fixação.

6. Solde o anel da sede por pontos à gaiola, utilizando o mínimo de calor. São necessários dois pontos de soldadura com 6 mm (1/4 in.) de comprimento a uma distância de 180 graus.

CUIDADO

Para evitar causar danos no anel vedante, estique lenta e cuidadosamente o anel para o procedimento a seguir. Não puxe o anel bruscamente.

7. Instale o anel vedante de substituição do anel da sede (número 223) com o lado aberto voltado para a parte superior ou inferior do anel da sede, dependendo da direção do caudal. O lado aberto do anel vedante deve ficar voltado para baixo (para a parte inferior do corpo da válvula) nas instalações de caudal ascendente e para cima nas instalações de caudal descendente.

Para instalar o anel vedante no anel da sede, lubrifique-o primeiro com lubrificante multiusos à base de silicone. Em seguida, estique cuidadosamente o anel vedante sobre a extremidade inferior do anel da sede. É necessário permitir que o material de PTFE do anel vedante tenha tempo para ceder em frio durante o procedimento de esticamento; e, por isso, evite retirá-lo bruscamente. Esticar o anel vedante sobre o anel da sede pode fazê-lo parecer muito frouxo quando está na ranhura, mas encolherá para o seu tamanho original quando for inserido no corpo da válvula.

Para Válvulas ET/EWT equipadas com Vedantes HTS1

1. Levante cuidadosamente o anel retentor do anel da sede (número 221) da respetiva ranhura no anel da sede (número 9). Depois remova o anel vedante do anel da sede (número 223), o anel de suporte (número 220) e o anel anti-extrusão (número 219). Inspeccione o anel retentor e o anel de suporte quanto a danos e substitua, conforme necessário. Deite fora o anel vedante usado do anel da sede e o anel anti-extrusão.
2. Depois, inspeccione o anel da sede (número 9) quanto a cortes, riscos ou outros danos que impeçam o correto funcionamento da válvula. Se necessário, substitua o anel da sede. Está disponível um anel da sede de substituição individualmente (apenas número 9) ou como conjunto de anel da sede e gaiola (número 9 e 3). Se estiver a efetuar a substituição individualmente, continue com o passo 3; caso contrário, vá diretamente para o passo 7.
3. Certifique-se de que os parafusos de porcas ou parafusos de fixação que foram instalados no anel da sede durante o procedimento Desmontagem permanecem instalados.
4. Oriente a gaiola e o anel da sede, de modo a que as roscas fiquem voltadas uma para as outras para montagem. A parte inferior da gaiola deve ficar voltada para a parte superior do anel da sede.
5. Insira uma barra de alavanca para exercer força de alavanca contra os parafusos de porcas ou parafusos de fixação e rode o anel da sede para a direita na gaiola até fixar. Depois, retire os dois parafusos de porcas ou parafusos de fixação.
6. Solde o anel da sede por pontos à gaiola, utilizando o mínimo de calor. São necessários dois pontos de soldadura com 6 mm (1/4 in.) de comprimento a uma distância de 180 graus.
7. Instale o anel vedante de substituição do anel da sede (número 223) e o anel anti-extrusão (número 219) com o lado aberto do anel vedante voltado para a parte superior ou inferior do anel da sede, dependendo da direção do caudal. O lado aberto do anel vedante deve ficar voltado para baixo (para a parte inferior do corpo da válvula) nas instalações de caudal ascendente e para cima nas instalações de caudal descendente. Certifique-se de que o anel anti-extrusão está adjacente ao lado fechado do anel vedante. Depois instale o anel de suporte do anel da sede (número 220) e o anel retentor (número 221).

Para instalar as peças no anel da sede, lubrifique primeiro cada uma com lubrificante multiusos à base de silicone. Em seguida, faça deslizar cuidadosamente cada uma sobre a extremidade inferior do anel da sede.

Para Válvulas ED/EWD e ET-C/EWT-C

1. Inspeccione o anel da sede (número 9) quanto a cortes, riscos ou outros danos que impeçam o correto funcionamento da válvula. Se necessário, substitua-o.

Kits de Adaptação da Vedação do Diâmetro Interno

Nota

É necessário impulso adicional do atuador para uma válvula equipada com vedação do diâmetro interno. Quando instalar a vedação do diâmetro interno na válvula existente, contacte o seu [escritório de vendas da Emerson Automation Solutions](#) para obter assistência em determinar os requisitos de impulso do novo atuador.

Os kits de adaptação da vedação do diâmetro interno requerem um conjunto de obturador e haste de válvula (número 2), diâmetro da vedação interna (número 64) e anel do pistão (número 6). Os passos que se seguem irão orientá-lo na montagem destas peças. A instalação final no corpo da válvula deverá seguir o procedimento Montagem.

CUIDADO

Para evitar fugas quando a válvula for colocada novamente em funcionamento, use os métodos e materiais apropriados para proteger todas as superfícies de vedação das peças novas dos internos enquanto monta as peças individuais e durante a instalação no corpo da válvula.

1. Aplique um lubrificante de alta temperatura adequado no interior do diâmetro da vedação do diâmetro interno. Além disso, lubrifique o diâmetro exterior do obturador da válvula onde a vedação do diâmetro interno tem de ser colocada na posição de encaixe correto (consulte a figura 3).
2. Consultando a figura 3, oriente a vedação do diâmetro interno de forma a obter a ação de vedação correta com base na direção do caudal do fluido do processo através da válvula.
 - O interior aberto da vedação do diâmetro interno tem de estar virado para cima com construção de caudal ascendente.
 - O interior aberto da vedação do diâmetro interno tem de estar virado para baixo com construção de caudal descendente.
3. Coloque a vedação do diâmetro interno sobre a parte superior do obturador da válvula. O retentor irá ajudar a conduzir a vedação do diâmetro interno até ao obturador da válvula. Não force a vedação do diâmetro interno sobre o obturador. Relativamente a construções de caudal descendente, avance para o passo 5.
4. Deve ser inserida uma ferramenta de instalação (consulte a figura 4 e o quadro 5) na vedação do diâmetro interno antes de utilizar o retentor para o guiar para baixo até ao obturador da válvula.
5. Aplique um lubrificante de alta temperatura adequado nas rosas do obturador da válvula. Em seguida, coloque o retentor no obturador da válvula e aperte o retentor usando a ferramenta adequada, tal como uma chave de fita. Relativamente a construções de caudal descendente, avance para o passo 7.
6. Retire o retentor e depois a ferramenta de instalação. Coloque o retentor novamente no obturador da válvula e aperte o retentor usando a ferramenta adequada, tal como uma chave de fita.
7. Utilizando uma ferramenta adequada, tal como um punção central, crave as rosas na parte superior do obturador da válvula numa posição para fixar o retentor (consulte a figura 3).
8. Cada novo anel do pistão (número 6) é fornecido como um anel completo, devendo cada um ser dividido em duas partes aproximadamente iguais. Faça isto, colocando o anel na extremidade de uma superfície lisa e rígida e atinja o anel em cheio com um martelo.
9. Instale o anel do pistão na ranhura do retentor (número 2C). Certifique-se de que faz corresponder as extremidades partidas ao instalar as secções do anel na ranhura.

CUIDADO

Para evitar fugas excessivas e erosão da sede, o obturador da válvula tem de ser inicialmente colocado com força suficiente para superar a resistência da Vedação do Diâmetro Interno e entrar em contacto com o anel da sede. Pode colocar corretamente o obturador da válvula usando a mesma força calculada para a carga total quando medir o seu atuador. Sem queda de pressão na válvula, esta força conduzirá adequadamente o obturador da válvula para o anel da sede, dando à Vedação do Diâmetro Interno um conjunto permanente predeterminado.

Com a força total do atuador aplicada e o obturador da válvula completamente assente, alinhe a escala indicadora de deslocamento do atuador com a extremidade inferior do deslocamento da válvula. Consulte o manual de instruções adequado do atuador para informações sobre este procedimento.

Montagem

Depois de concluir os procedimentos Manutenção dos Empanques e/ou Manutenção dos Internos, os passos seguintes irão orientá-lo através da remontagem da válvula.

Apenas para Válvulas ED/EWD e ET-C/EWT-C

1. Retire a cobertura que protege a cavidade do corpo da válvula.
2. Instale a nova junta do anel da sede (número 13) no corpo da válvula. Certifique-se de que os parafusos de porcas com olhal que foram instalados no anel da sede (número 9) durante o procedimento Desmontagem permanecem instalados. Depois, utilizando os parafusos de porca com olhal como pontos de elevação, baixe cuidadosamente o anel da sede até ao corpo da válvula. Certifique-se de que os orifícios dos parafusos de fixação no anel da sede alinham com os respetivos orifícios de acoplamento no corpo da válvula. Retire os dois parafusos de porcas com olhal do anel da sede.

CUIDADO

Um aperto não uniforme dos parafusos de fixação (número 49) irá resultar num desalinhamento da superfície de encaixe do anel da sede relativamente à superfície de encaixe do obturador da válvula, impedindo deste modo que a válvula cumpra a classe nominal de corte. Isto é especialmente crítico em válvulas ED/EWD equipadas com uma vedação de diâmetro interno. Após a montagem, se a classe de corte classificada não for obtida, o seu [escritório de vendas da Emerson Automation Solutions](#) pode prestar apoio adicional.

3. Fixe o anel da sede no corpo da válvula utilizando os parafusos de fixação (número 49). Aperte os parafusos de fixação num padrão cruzado até ao binário de aperto final em quatro incrementos iguais, conforme especificado no quadro 6.
4. Instale uma nova junta da gaiola (número 11) no corpo da válvula.
5. Certifique-se de que os parafusos de porcas com olhal que foram instalados na gaiola (número 3) ou conjunto da gaiola durante o procedimento Desmontagem permanecem instalados. Depois, utilizando os parafusos de porca com olhal como pontos de elevação, baixe cuidadosamente a gaiola até ao corpo da válvula. Qualquer orientação rotacional da gaiola relativamente à válvula é aceitável.
6. Conclua a remontagem de acordo com os passos 10 a 15 da secção Substituição dos Empanques.

Quadro 6. Binário de Aperto dos Parafusos de Fixação do Anel da Sede

TAMANHO DA VÁLVULA, NPS	PRIMEIRO INCREMENTO		SEGUNDO INCREMENTO		TERCEIRO INCREMENTO		QUARTO INCREMENTO DO BINÁRIO DE APERTO FINAL	
	N-m	Lbf-ft	N-m	Lbf-ft	N-m	Lbf-ft	N-m	Lbf-ft
12, 14 e 16 x 12	9,75	7	19,5	14	29,25	21	39	28
16, 18, 20 x 16, 24 x 16, 20, 24 x 20 e 30	23	17	46	34	69	51	92	68

Apenas para Válvulas ET/EWT

1. Retire a cobertura que protege a cavidade do corpo da válvula.
2. Instale uma nova junta da gaiola (número 11) no corpo da válvula.
3. Certifique-se de que os parafusos de porcas com olhal que foram instalados na gaiola (número 3) ou conjunto da gaiola durante o procedimento Desmontagem permanecem instalados. Depois, utilizando os parafusos de porca com olhal como pontos de elevação, baixe cuidadosamente a gaiola até ao corpo da válvula. Qualquer orientação rotacional da gaiola relativamente à válvula é aceitável. Tenha cuidado para evitar danificar o anel vedante do anel da sede (número 223) durante o manuseamento de peças pesadas. Para ajudar a inserir o conjunto da gaiola na válvula, lubrifique o diâmetro externo do anel vedante do anel da sede com um lubrificante multiusos à base de silicone.
4. Conclua a remontagem de acordo com os passos 10 a 15 da secção Substituição dos Empanques.

Encomenda de Peças

Cada conjunto de corpo/cobertura possui um número de série, que pode ser encontrado na válvula. Este mesmo número também aparece na placa de identificação do atuador quando a válvula é enviada da fábrica como parte de um conjunto de válvula de controlo. Consulte o número de série antes de contactar o [escritório de vendas da Emerson Automation Solutions](#) para assistência técnica.

AVISO

Use apenas peças de substituição Fisher genuínas. Os componentes que não são fornecidos pela Emerson Automation Solutions não devem, em nenhuma circunstância, ser utilizados em qualquer válvula Fisher, uma vez que podem invalidar a garantia, o que poderá afetar adversamente o desempenho da válvula e poderá provocar o risco de ferimentos ou danos materiais.

Kits de Peças

Kits do Anel Vedante e Anel do Pistão

Os kits de reparação incluem peças para substituição dos anéis vedantes e anéis do pistão para o obturador da válvula e anel da sede.

Valve Size, NPS	Port Diameter, mm (Inch)	ED/EWD Valves		ET/EWT Valves		
		Standard (includes key 6)	With Bore Seal (includes key 6)	Standard (includes keys 28 and 223)	With HTS1 Seals (includes keys 28, 63, 223, and 219)	ET-C/EWT-C (includes key 28)
12, 14, 16x12	254 (10)	RSEALX00012	Consult factory	RSEALX00042	RSEALX00062	RSEALX00082
	279 (11)	RSEALX00022	RSEALX00032	RSEALX00052	RSEALX00072	RSEALX00092
16, 18, 20x16, 24x16	375 (14.75)	RSEALX00102	RSEALX00112	RSEALX00122	RSEALX00142	RSEALX00162
	413 (16.25)	---	---	RSEALX00132	RSEALX00152	---
20, 24x20	18.25	RSEALX00192	RSEALX00202	RSEALX00212	RSEALX00232	RSEALX00252
	19.75	---	---	RSEALX00222	RSEALX00242	---
30	610 (24)	Consult factory	Consult factory	RSEALX00172	Consult factory	Consult factory
	660 (26)	---	---	RSEALX00182	Consult factory	---

Kits de Juntas

Valve Size, NPS	Valve Travel, mm (Inch)	ED/EWD and ET-C/EWT-C Valves (includes keys 11 and 13)	ET/EWT Valves (includes key 11)
12, 14, 16x12	All	RGASKETXE62	RGASKETXE92
16, 18, 20x16, 24x16	less than 378 (14.88)	RGASKETXE72	RGASKETXF12
20x16	378 (14.88)	RGASKETXE82	RGASKETXF22
20, 24x20	203 (8.00), 276 (10.88), 378 (14.88)	RGASKETXF42	RGASKETXF62
24x20	429 (16.88)	RGASKETXF52	RGASKETXF72
30	All	Consult factory	RGASKETXF32

Kits de Empanques Padrão (Não Carregados ao Vivo)

Stem Diameter, mm (Inches) Yoke Boss Diameter, mm (Inches)	31.8 (1-1/4) 127 (5H)	50.8 (2) 178 (7)
Single PTFE (Contains keys 6, 8, 10, 11, and 12)	RPACKX00352	Consult factory
Double PTFE (Contains keys 6, 8, 11, and 12)	RPACKX00372	Consult factory
Single Graphite Ribbon/Filament (Contains keys 7 [ribbon ring], 7 [filament ring], and 11)	RPACKX00542	RPACKX00552

Kits de Empanques ENVIRO-SEAL

Os kits de reparação incluem peças para substituir os materiais de empanques macios em válvulas que já possuem configurações de empanques ENVIRO-SEAL instaladas ou em válvulas que foram atualizadas com kits de adaptação ENVIRO-SEAL. Para referências de componentes individuais, consulte o manual de instruções do Sistema de Empanques ENVIRO-SEAL para Válvulas de Haste Deslizante, D101642X012. Os kits de reparação de PTFE incluem os números 214, 215 e 218. Os kits de reparação ULF de grafite incluem os números 207, 208, 209, 210 e 214. Os kits de reparação duplex incluem os números 207, 209, 214 e 215.

Os kits de adaptação incluem peças para converter válvulas na construção de caixa dos empanques ENVIRO-SEAL. Para referências de componentes individuais, consulte o manual de instruções do Sistema de Empanques ENVIRO-SEAL para Válvulas de Haste Deslizante, D101642X012. Os kits de PTFE incluem os números 200, 201, 211, 212, 214, 215, 217, 218, etiqueta e abraçadeira para cabos. Os kits de ULF de grafite incluem os números 200, 201, 207, 208, 209, 210, 211, 212, 214, 216, 217, etiqueta e abraçadeira para cabos. Os kits duplex incluem os números 200, 201, 207, 209, 211, 212, 214, 215, 216, 217, etiqueta e abraçadeira para cabos.

Stem Diameter, mm (Inches) Yoke Boss Diameter, mm (Inches)	REPAIR KIT		RETROFIT KIT	
	31.8 (1-1/4) 127 (5H)	50.8 (2) 178 (7)	31.8 (1-1/4) 127 (5H)	50.8 (2) 178 (7)
ENVIRO-SEAL Double PTFE	RPACKX00232	Consult factory	RPACKXRT052	Consult factory
ENVIRO-SEAL Graphite ULF	RPACKX00632	Consult factory	RPACKXRT302	Consult factory
ENVIRO-SEAL Duplex	RPACKX00332	Consult factory	RPACKXRT252	Consult factory

Lista de Peças

Nota

Contacte o seu [escritório de vendas da Emerson Automation Solutions](#) para obter informações sobre a Encomenda de Peças.

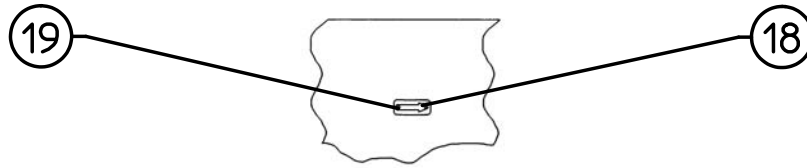
Corpo da Válvula (figuras 5 a 8)

Número	Descrição	
1	Valve Body	
2*	Valve Plug and Stem Assembly	
2A	Valve Plug	
2B	Valve Stem	
2C	Retainer	
3*	Cage	
4	Packing Flange Stud	
5	Packing Flange Nut	
6*	Piston Ring	see parts kit
9*	Seat Ring	
11*	Cage or Bonnet Gasket	see parts kit
13*	Seat Ring Gasket	see parts kit
15	Stud	
16	Hex Nut	
17	Drain Plug	
18	Flow Arrow	
19	Drive Screw	
25	Actuator to Bonnet Cap Screw	
26	Actuator to Bonnet Nut	
27*	Plug Retaining Ring	
28*	Plug Seal Ring	see parts kit
29*	Plug Backup Ring	
31	Lubricator or Lubricator/Isolating Valve	
35	Bonnet	
37	Packing Flange	
46	Pipe Plug	
49	Cap Screw	
53	Nameplate	
55	Lubricant	
63*	Plug Anti-Extrusion Ring	see parts kit
64*	Bore Seal	
223*	Seat Ring Seal Ring	see parts kit
220*	Seat Ring Back-up Ring	
219*	Seat Ring Anti-Extrusion Ring	see parts kit
221*	Seat Ring Retaining Ring	

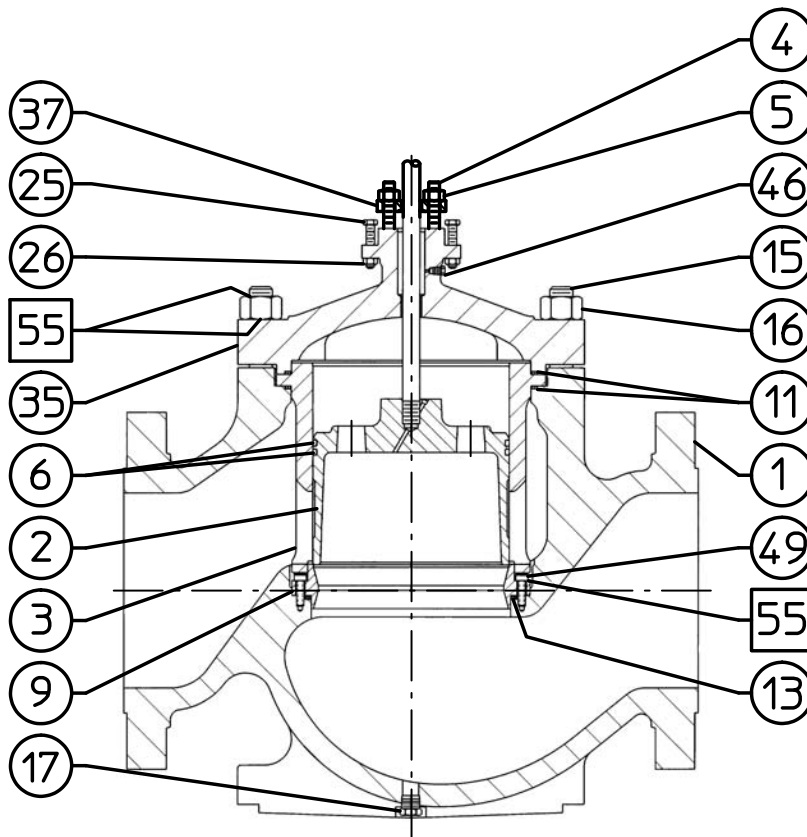
Empanques (figura 2)

6*	PTFE V-Ring Single Packing	
6*	Packing Set	see parts kit
8	Spring	
10	Special Washer	
11*	Packing Box Ring	see parts kit
12*	Upper Wiper	see parts kit
13	Packing Follower	
	PTFE V-Ring Double Packing	
6*	Packing Set	see parts kit
8	Lantern Ring	
11*	Packing Box Ring	see parts kit
12*	Upper Wiper	see parts kit
13	Packing Follower	
	PTFE/Composition Packing	
7*	Packing Set	
8	Lantern Ring	
11*	Packing Box Ring	
12*	Upper Wiper	
13	Packing Follower	
	Graphite Ribbon/Filament Single or Double Packing	
7*	Packing Ring, Graphite Ribbon	see parts kit
7*	Packing Ring, Graphite Filament	see parts kit
8	Lantern Ring	
11*	Packing Box Ring	see parts kit
13	Packing Follower	
	ENVIRO-SEAL Packing	
	See Instruction Manual D101642X012	

Figura 5. Válvula Fisher ED/EWD Típica

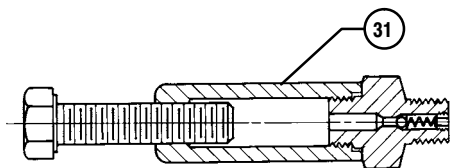


DIREÇÃO DO CAUDAL



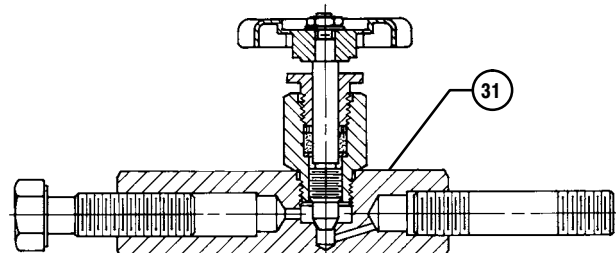
44B1142-B

APLIQUE LUBRIFICANTE



10A9421-A
AJ5428-D
A0832-Z

LUBRIFICADOR OPCIONAL



VÁLVULA DO LUBRIFICADOR/ISOLAMENTO OPCIONAL

Figura 6. Válvula Fisher ET/EWT Típica

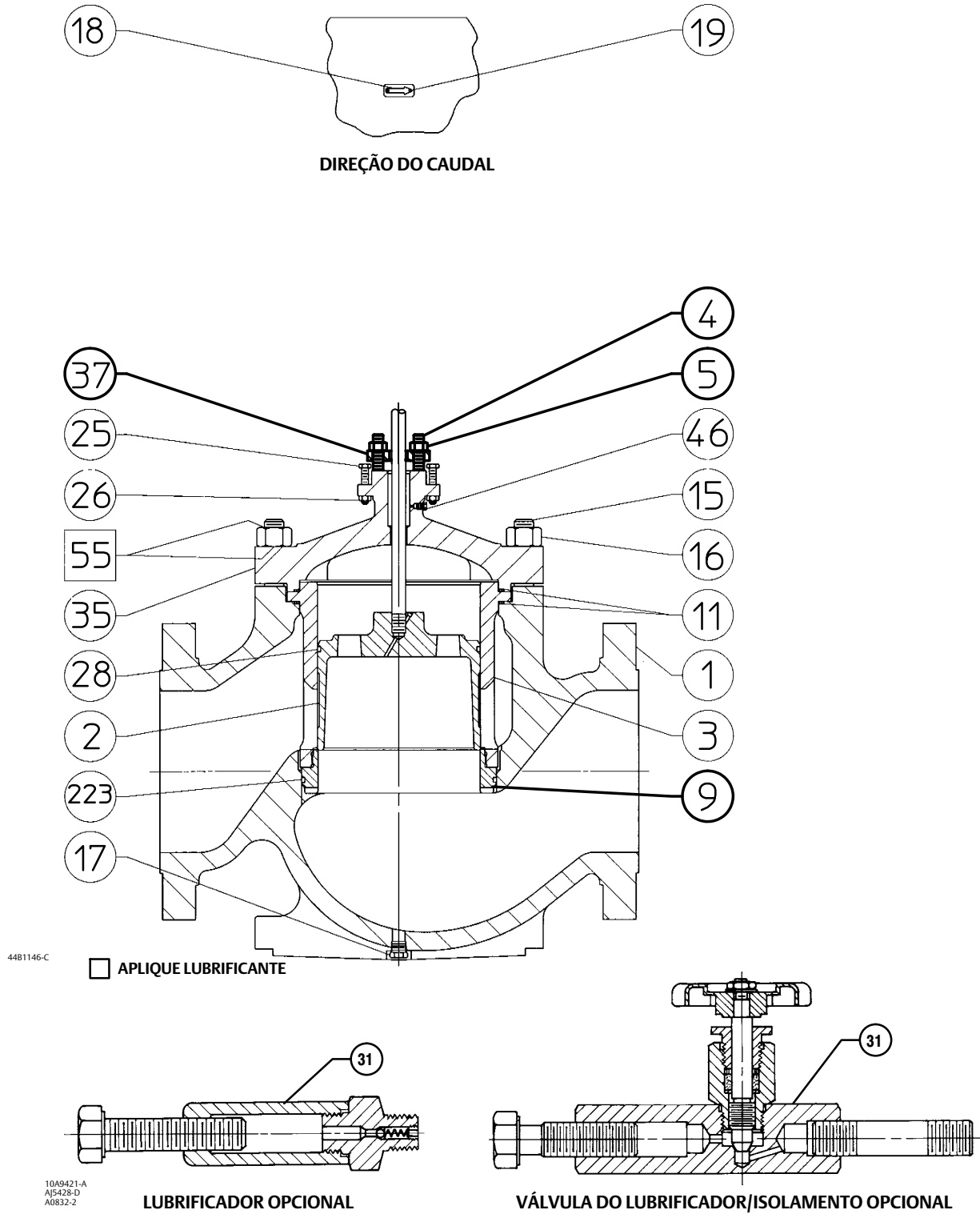


Figura 7. Válvulas Fisher ET/EWT Típicas equipadas com Vedantes HTS1

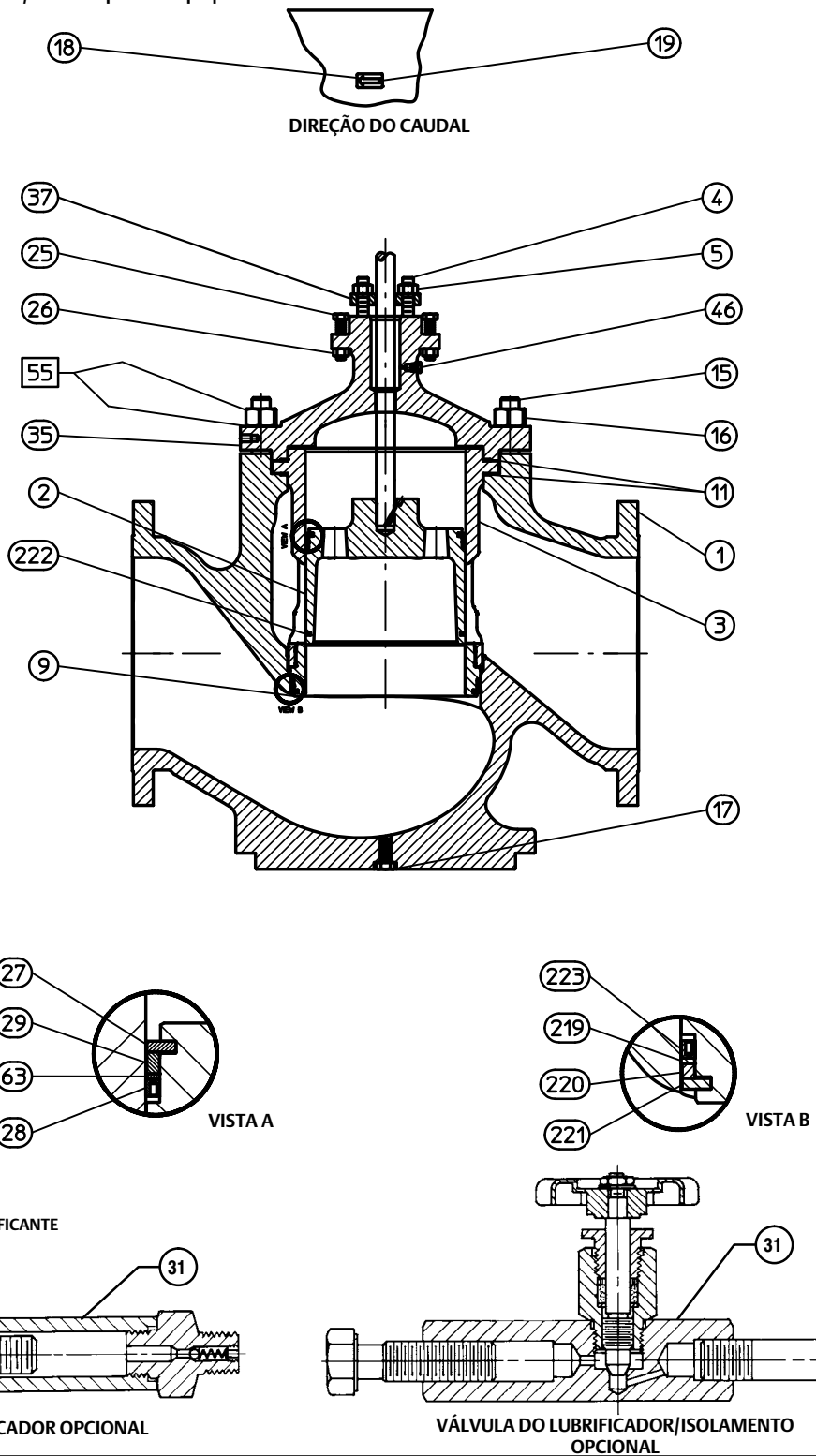
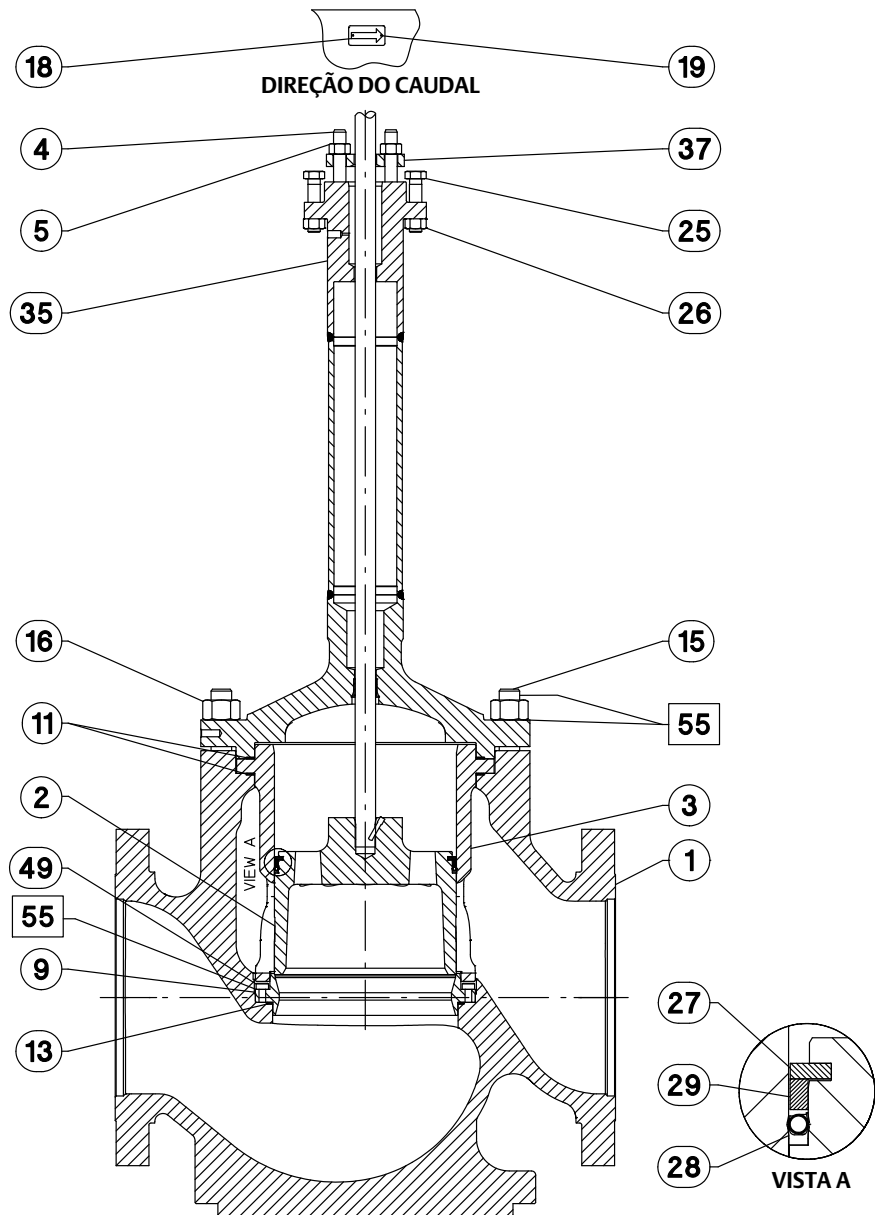
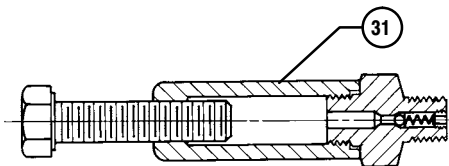


Figura 8. Válvula Fisher ET-C/EWT-C Típica



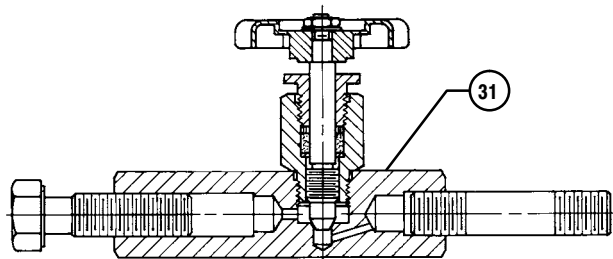
GE81255-A

APLIQUE LUBRIFICANTE



10A9421-A
 AJ5428-D
 A0832-2

LUBRIFICADOR OPCIONAL



VÁLVULA DO LUBRIFICADOR/ISOLAMENTO OPCIONAL

Nem a Emerson, Emerson Automation Solutions nem qualquer outra entidade afiliada assume responsabilidade pela seleção, utilização ou manutenção de qualquer produto. A responsabilidade pela devida seleção, utilização e manutenção de qualquer produto é unicamente do comprador e utilizador final.

Fisher, FIELDVUE, Cavitrol, WhisperFro, Whisper Trim e ENVIRO-SEAL são marcas de propriedade de uma das companhias da divisão de negócios da Emerson Automation Solutions da Emerson Electric Co. Emerson Automation Solutions, Emerson e o logótipo da Emerson são marcas comerciais e de serviço da Emerson Electric Co. Todas as outras marcas são propriedade dos respetivos proprietários.

O conteúdo desta publicação é apresentado para fins meramente informativos, e embora tenham sido feitos todos os esforços para garantir a precisão destes documentos, os mesmos não constituem garantias, expressas ou implícitas, em relação aos produtos ou serviços aqui descritos nem à sua utilização ou aplicação. Todas as vendas estão de acordo com os nossos termos e condições, os quais são disponibilizados a pedido. Reservamos o direito de modificar ou melhorar os designs ou especificações de tais produtos a qualquer altura sem aviso.

Emerson Automation Solutions
Marshalltown, Iowa 50158 USA
Sorocaba, 18087 Brazil
Cernay, 68700 France
Dubai, United Arab Emirates
Singapore 128461 Singapore
www.Fisher.com

