

Instructions d'installation

P/N MMI-20011715, Rev. A

Juillet 2008

Instructions d'installation ATEX pour les transmetteurs Micro Motion[®] Modèles 1500 et 2500



Remarque : Pour les installations en atmosphère explosive au sein de l'Union Européenne, se référer à la norme EN 60079-14 si aucune norme nationale n'est en vigueur.

Les informations relatives aux équipements conformes à la Directive Equipement sous Pression sont disponibles via Internet à l'adresse www.micromotion.com/library.

©2008, Micro Motion, Inc. Tous droits réservés. ELITE et ProLink sont des marques déposées, et MVD et MVD Direct Connect sont des marques commerciales de Micro Motion, Inc., Boulder, Colorado. Micro Motion est un nom commercial déposé de Micro Motion, Inc., Boulder, Colorado. Les logos Micro Motion et Emerson sont des marques commerciales et des marques de service de Emerson Electric Co. Toutes les autres marques appartiennent à leurs propriétaires respectifs.

Transmetteurs Modèles 1500/2500

Schémas et instructions d'installation ATEX

- Pour l'installation des transmetteurs Micro Motion suivants :
 - Modèle 1500/2500 pour une liaison à 4 conducteurs vers une platine processeur intégrée au capteur
 - Modèle 1500/2500 avec platine processeur déportée et capteur avec boîte de jonction



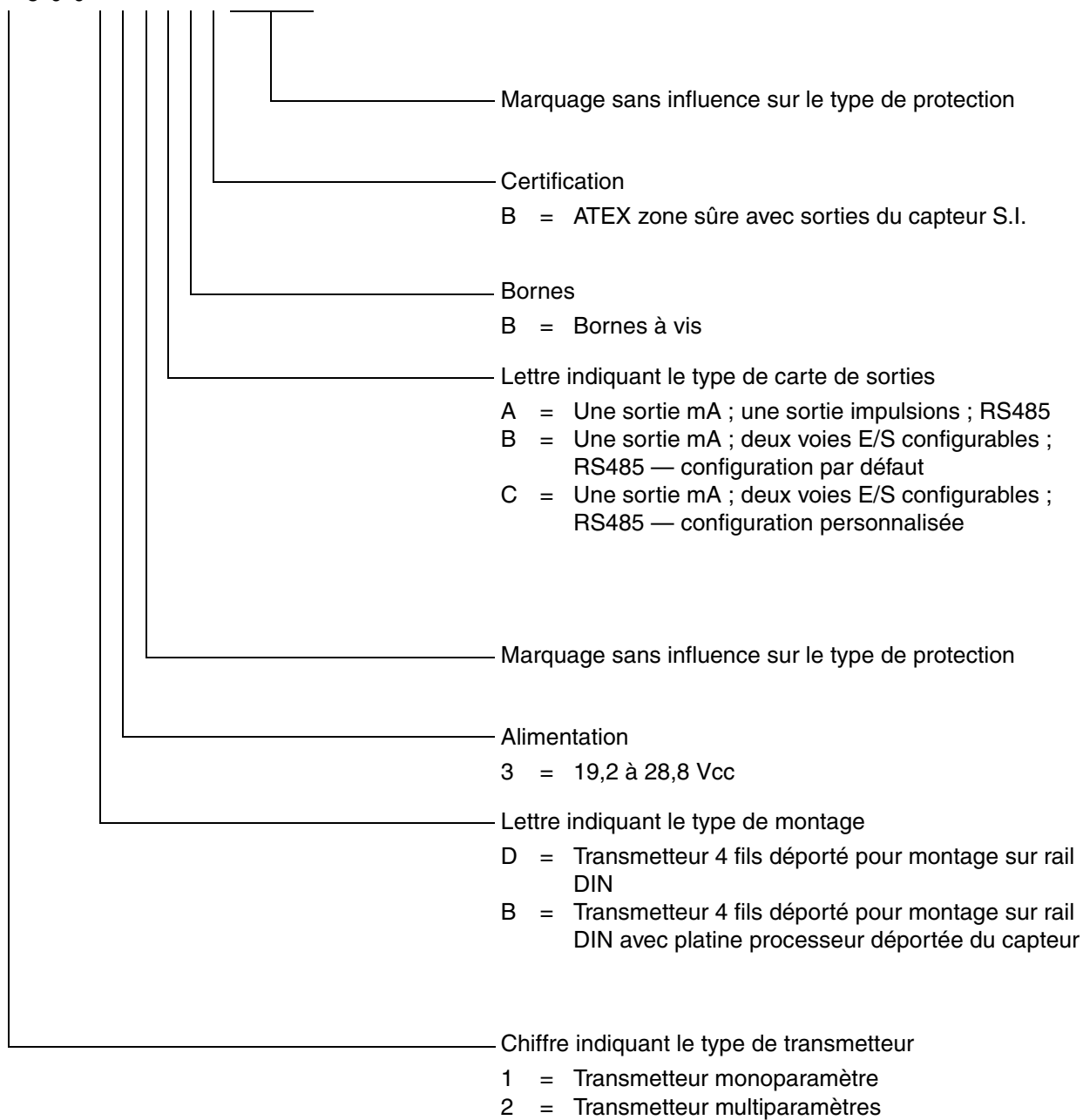
Objet :	Type d'appareil	Transmetteur type *500*****
Construit et soumis à certification par		Micro Motion, Inc.
Adresse		Boulder, Co. 80301, USA
Normes de référence		EN 50014:1997 +A1-A2 Règles générales EN 50020:2002 Sécurité intrinsèque 'i'
Code pour le type de protection		II (2) G [EEx ib] IIB/IIC

1) Objet et Type

Transmetteur type *500*****

Au lieu des astérisques (***) , des lettres et des chiffres représentant les options suivantes sont insérés dans le code du produit :

* 5 0 0 * * * * * * * * *



2) Description

Le transmetteur, associé à un capteur, est utilisé pour le mesurage du débit massique et pour la transmission de données.

Les circuits électriques du transmetteur sont montés dans un boîtier en plastique pour montage sur rail DIN.

Quatre bornes (bornes 1 à 4) fournissent une barrière de sécurité intrinsèque vers la platine processeur Micro Motion. Les autres bornes correspondent aux entrées/sorties non de sécurité intrinsèque et à l'alimentation. Sur le boîtier du rail DIN, les bornes de sécurité intrinsèque sont situées du côté opposé à celui des autres bornes.

3) Paramètres

3.1) Entrée d'alimentation (bornes 11–14)

Tension		CC	24 V ± 20%	
Tension maximum	Um	CC	28,8	V

3.2) Circuits des entrées/sorties non de sécurité intrinsèque (bornes 21–24, 31–34)

Tension	Um	CC	30	V
---------	----	----	----	---

3.3) Etendue de la température ambiante

Modèles *500*****	Ta	–40 °C jusqu'à +55 °C
-------------------	----	-----------------------

3.4) Circuits d'alimentation et de signaux de sécurité intrinsèque pour type *500**** B **** (bornes 1–4)

Tension	Uo (Vcc)	17,22
Courant	Io (A)	0,484
Limité par un fusible de valeur nominale	In (A)	0,16
Puissance	Po (W)	2,05
Type de protection		
Inductance externe maximum	Lo (μH)	151
Capacité externe maximum	Co (μF)	0,333
Rapport inductance/résistance maxi	Lo/Ro (μH/Ω)	17,06
		EEx ib IIC
		EEx ib IIB
		607
		2,04
		68,2

Pour des longueurs de câble supérieures à celles spécifiées par la norme EN60079-14:1999 section 12.2.5.1, la formule suivante peut être utilisée :

$$a_{\text{câble+bobine}} = L_{\text{barrière-maxi}} \cdot R_{\text{câble}}^2$$

$$b_{\text{câble+bobine}} = 2R_{\text{câble}} \cdot (R_{\text{barrière}} + R_{\text{bobine}}) \cdot L_{\text{barrière}} - L_{\text{câble}} \cdot R_{\text{barrière}}^2$$

$$c_{\text{câble+bobine}} = L_{\text{barrière-maxi}} \cdot (R_{\text{barrière}} + R_{\text{bobine}})^2 - L_{\text{bobine}} \cdot R_{\text{barrière}}^2$$

$$x_{\text{maxi-câble+bobine}} = \frac{-b - \sqrt{b^2 - 4ac}}{2a}$$

avec :

$L_{\text{barrière-maxi}} = 151\mu\text{H}$ (IIC) ou $607\mu\text{H}$ (IIB)

$R_{\text{barrière}} = 35,6 \Omega$

$L_{\text{câble}}$ = inductance maximum du câble ; voir les spécifications du câble

$R_{\text{câble}}$ = résistance de boucle maximum du câble ; voir les spécifications du câble

L_{bobine} = inductance interne de l'appareil de terrain ; voir le certificat de l'appareil

R_{bobine} = résistance interne de l'appareil de terrain ; voir le certificat de l'appareil

$x_{\text{maxi-câble+bobine}}$ = longueur maximum du câble

4) Marquage

 II (2) G [EEx ib] IIB/IIC

$-40 \text{ }^\circ\text{C} \leq T_a \leq +55 \text{ }^\circ\text{C}$

- type	- type de protection
*500****B****	II (2) G [EEx ib] IIB/IIC

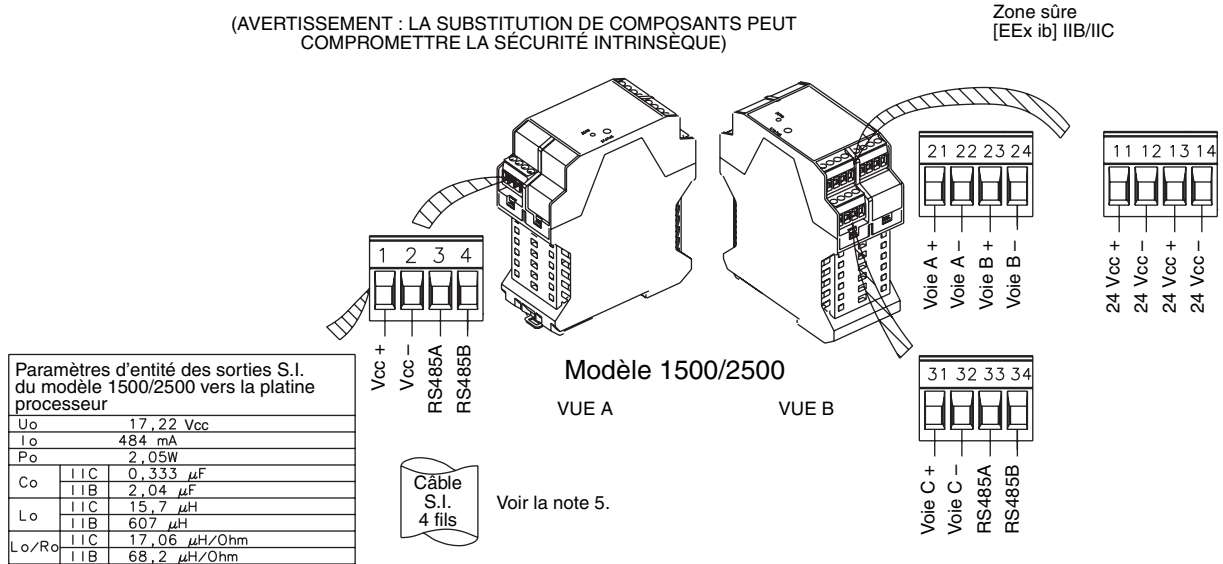
5) Conditions spéciales pour une utilisation sûre / Instructions d'installation

- 5.1) Si plusieurs modèles 1500/2500 sont montés ensemble sur un rail DIN et si la température ambiante est supérieure à $45 \text{ }^\circ\text{C}$, il doit y avoir une distance de 10 mm minimum entre chaque appareil.

Schémas d'installation du Modèle 1500/2500

Figure 1 : Transmetteur Modèle 1500/2500 vers platine processeur déportée

COMBINER CE SCHEMA AVEC UNE DES FIGURES 2, 3, 4, OU 5



Notes pour l'installation :

Limites des paramètres de l'appareil associé

V _{oc} < = V _{max}
I _{sc} < = I _{max}
(V _{oc} x I _{sc}) / 4 < = P _{max}
*C _o > = C _{câble} + C _{i1} + C _{i2} + ... + C _{in}
*L _o > = L _{câble} + L _{i1} + L _{i2} + ... + L _{in}

1. Le C_i total est égal à la somme de tous les C_i de tous les appareils du réseau. C_{câble} correspond à la capacité totale de tous les câbles du réseau.
2. Le L_i total est égal à la somme de tous les L_i de tous les appareils du réseau. L_{câble} correspond à l'inductance totale de tous les câbles du réseau.
3. Si les paramètres électriques du câble ne sont pas connus, utiliser ces valeurs :
Capacité du câble = 197pF/m
Inductance du câble = 0,66μH/m
4. Cet appareil ne doit être raccordé à aucun appareil utilisant ou générant une tension supérieure à 250Veff par rapport à la terre.
5. La longueur maximum du câble dépend des paramètres d'entité et de l'inductance maximum du câble.
6. Si plusieurs modèles 1500/2500 sont montés ensemble sur un rail DIN et si la température ambiante est supérieure à 45 °C, il doit y avoir une distance de 10 mm minimum entre chaque appareil.

N° de référence EB-20003014 Rev. A

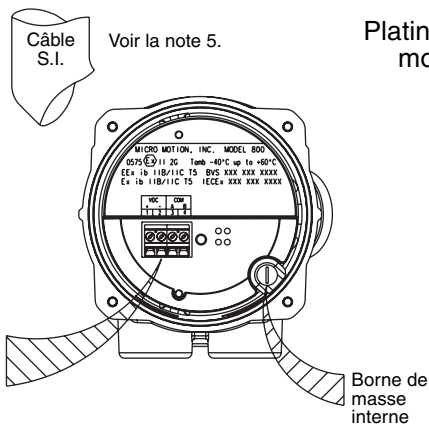
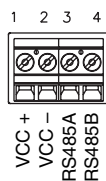
Figure 2 : Capteur CMF avec platine processeur avancée

COMBINER CE SCHEMA AVEC LA FIGURE 1

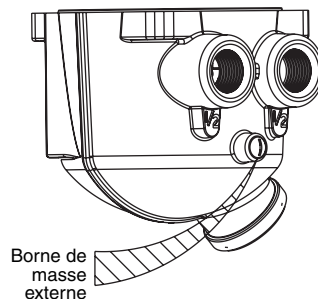
Zone dangereuse
EEx ib IIC / IIB

Consulter la plaque signalétique du capteur pour des informations complètes sur la classification pour atmosphères explosives.

Paramètres d'entité S.I. 4 fils et non-incendiaires de la platine processeur	
U _i	17,3 Vcc
I _i	484 mA
P _i	2,1W
C _i	2200pF
L _i	30µH



Platine processeur avancée
montée sur le capteur



5. La longueur maximum du câble dépend des paramètres d'entité et de l'inductance maximum du câble.

N° de référence EB-20003015 Rev. A

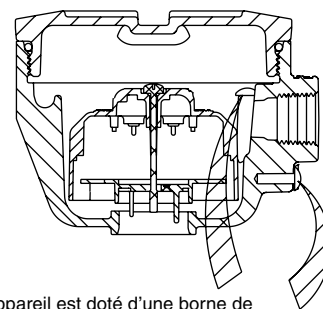
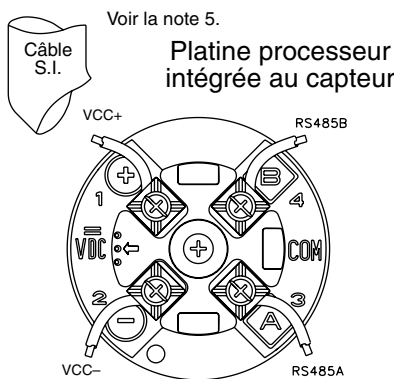
Figure 3 : Capteurs CMF, D (sauf D600), DL, F, H, R, CNG et T avec platine processeur

COMBINER CE SCHEMA AVEC LA FIGURE 1

Zone dangereuse
EEx ib IIC / IIB

Consulter la plaque signalétique du capteur pour des informations complètes sur la classification pour atmosphères explosives.

Paramètres d'entité S.I. 4 fils et non-incendiaires de la platine processeur	
U _i	17,3 Vcc
I _i	484 mA
P _i	2,1W
C _i	2200pF
L _i	30µH



Cet appareil est doté d'une borne de masse interne et externe pour une mise à la masse supplémentaire de l'équipement là où la réglementation locale le permet ou l'exige.

5. La longueur maximum du câble dépend des paramètres d'entité et de l'inductance maximum du câble.

N° de référence EB-3600583 Rev. F

Figure 4 : D600 avec platine processeur

COMBINER CE SCHEMA AVEC LA FIGURE 1

Zone dangereuse
EEx de [ib] IIB T4

Consulter la plaque signalétique du capteur et de l'amplificateur pour des informations complètes sur la classification pour atmosphères explosives.

Paramètres d'entité S.I. et non-incendiaires de la platine processeur	
U _i	17,3 Vcc
I _i	484 mA
P _i	2,1W
C _i	2200pF
L _i	30µH

Méthode d'installation	Type de raccord requis	Suivant EN60079-14
Conduit	Coupe-feu EEx d IIB	
Câble	Presse-étoupe EEx d IIB	
Conduit ou câble de sécurité augmentée	EEx e	

Un coupe-feu (non fourni) doit être placé à une distance inférieure à 450 mm de l'enveloppe. Doit être scellé une fois le câblage effectué.

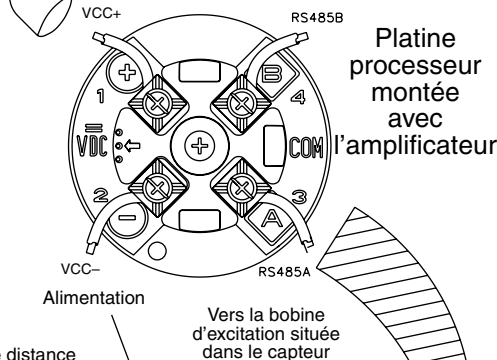
Adaptateur 1/2"-14 NPT ou M20 x 1,5, livré suivant la commande

85-265 VCA | N/L2 | L/L1
50-60 HZ

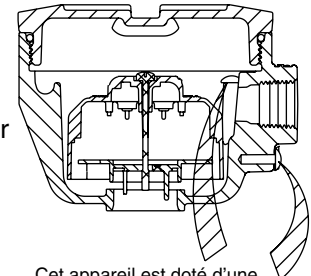
Boîtier antidéflagrant

Pour satisfaire aux règles d'équipotentialité, le conducteur relié à cette borne de masse doit être raccordé à la borne de terre appropriée de la zone dangereuse à l'aide d'une ligne d'équipotentialité.

Câble S.I.
La longueur maximum du câble dépend des paramètres d'entité et de l'inductance maximum du câble.



Pour le câblage de l'amplificateur déporté, voir le schéma EB-1005122.



Cet appareil est doté d'une borne de masse interne et externe pour une mise à la masse supplémentaire de l'équipement là où la réglementation locale le permet ou l'exige.

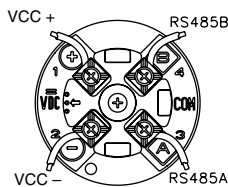
N° de référence EB-1005121 Rev. C

Figure 5 : Platine processeur déportée avec transmetteur déporté

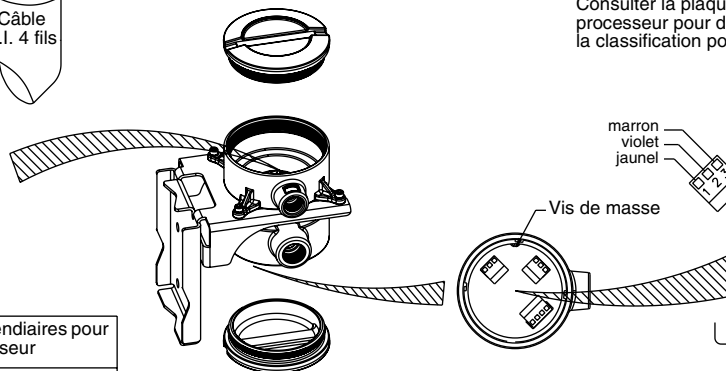
COMBINER CE SCHEMA AVEC LA FIGURE 1 ET UNE DES FIGURES 6, 7, OU 8

La longueur maximum du câble dépend des paramètres d'entité et de l'inductance maximum du câble.

Câble S.I. 4 fils

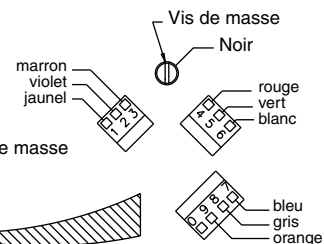


Paramètres d'entité S.I. et non-incendiaires pour la liaison 4 fils de la platine processeur	
U _i	17,3 Vcc
I _i	484 mA
P _i	2,1W
C _i	2200pF
L _i	30µH



Zone dangereuse EEx ib IIB / IIC

Consulter la plaque signalétique de la platine processeur pour des informations complètes sur la classification pour atmosphères explosives.



Câble S.I. 9 fils
Longueur maximum du câble : 20 m

N° de référence EB-20001040 Rev. C

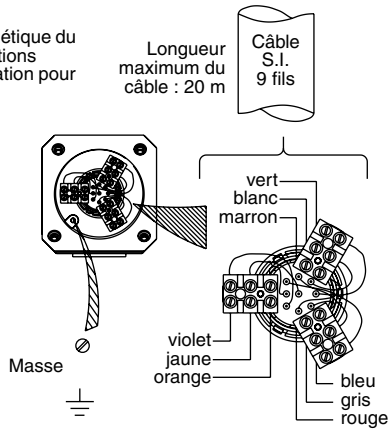
Figure 6 : Capteurs CMF, D (sauf D600), DL, F, H et T avec boîte de jonction

COMBINER CE SCHEMA AVEC LA FIGURE 5

Zone dangereuse
EEx ib IIB / IIC

Consulter la plaque signalétique du capteur pour des informations complètes sur la classification pour atmosphères explosives

Boîte de jonction du capteur



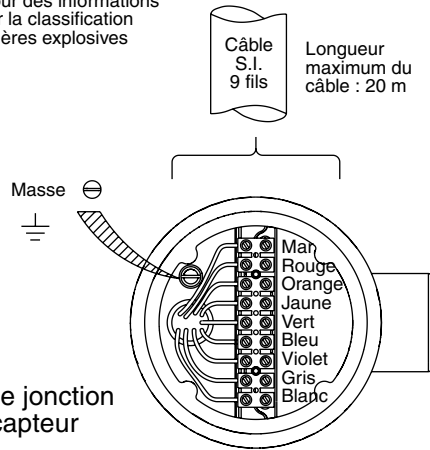
Model			
CMF	T	F	H

Livré comme étant « de sécurité intrinsèque »

Zone dangereuse
EEx ib IIB / IIC

Consulter la plaque signalétique du capteur pour des informations complètes sur la classification pour atmosphères explosives

Boîte de jonction du capteur



Modèle
D, DL (SAUF D600)

Livré comme étant « de sécurité intrinsèque »

N° de référence EB-20001048 Rev. C

Figure 7 : D600 avec boîte de jonction

COMBINER CE SCHEMA AVEC LA FIGURE 5

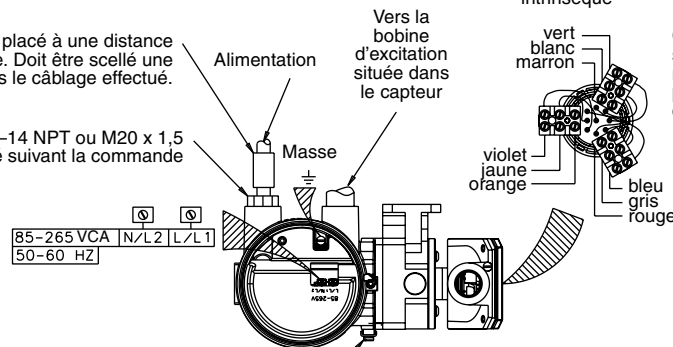
Zone dangereuse
EExde [ib] IIB

Méthode d'installation	Type de raccord requis	Suivant EN60079-14
Conduit	Coupe-feu EEx d IIB	
Câble	Presse-étoupe EEx d IIB	
Conduit ou câble de sécurité augmentée	EEx e	

Le diamètre externe du câble doit être dimensionné en fonction du presse-étoupe utilisé.

Un coupe-feu (non fourni) doit être placé à une distance inférieure à 450 mm de l'enveloppe. Doit être scellé une fois le câblage effectué.

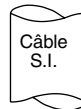
Adaptateur 1/2"-14 NPT ou M20 x 1,5 livré suivant la commande



Pour satisfaire aux règles d'équipotentialité, le conducteur relié à cette borne de masse doit être raccordé à la borne de terre appropriée de la zone dangereuse à l'aide d'une ligne d'équipotentialité.

Pour le câblage de l'amplificateur déporté, voir le schéma EB-3007062.

Longueur maximum du câble : 20 m



ATTENTION : Pour assurer la sécurité intrinsèque, le câblage de sécurité intrinsèque doit être installé suivant la norme EN 60079-14. Le transmetteur et le capteur doivent être correctement reliés à la terre.

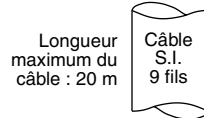
N° de référence EB-1005123 Rev. B

Figure 8 : Capteur DT avec boîte de jonction

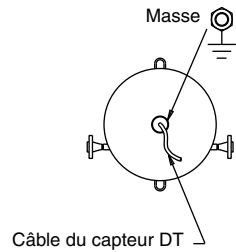
COMBINER CE SCHEMA AVEC LA FIGURE 5

Zone dangereuse
EEx ib Ib

Conditions spéciales pour une utilisation en toute sécurité :
Pour les capteurs DT065, DT100 et DT150 la température minimum du fluide est +32° C.



Le câble du capteur DT doit être raccordé au câble S.I. du transmetteur par l'intermédiaire d'une boîte de jonction.



Appariement des conducteurs du câble du capteur DT et du câble S.I.	
N° conducteur	Couleur câble S.I.
1	Marron
2	Rouge
3	Orange
4	Jaune
5	Vert
6	Bleu
7	Violet
8	Gris
9	Blanc

Connexion d'un système de débitmétrie massive Micro Motion pour un fonctionnement de sécurité intrinsèque.

Modèles : DT65, DT100, DT150

N° de référence EB-20000081 Rev. B

©2008, Micro Motion, Inc. Tous droits réservés. P/N MMI-20011715, Rev. A



**Consultez l'actualité Micro Motion sur Internet :
www.micromotion.com**

Emerson Process Management S.A.S.

France

14, rue Edison - BP 21
69671 Bron Cedex
T +33 (0) 4 72 15 98 00
F +33 (0) 4 72 15 98 99
Centre Clients Débitmétrie (appel gratuit)
T 0800 917 901
www.emersonprocess.fr

Emerson Process Management AG

Suisse

Blegistraße 21
CH-6341 Baar-Walterswil
T +41 (0) 41 768 6111
F +41 (0) 41 768 6300
www.emersonprocess.ch

Emerson Process Management nv/sa

Belgique

De Kleetlaan 4
1831 Diegem
T +32 (0) 2 716 77 11
F +32 (0) 2 725 83 00
Centre Clients Débitmétrie (appel gratuit)
T 0800 75 345
www.emersonprocess.be

**Emerson Process Management
Micro Motion Europe**

Neonstraat 1
6718 WX Ede
Pays-Bas
T +31 (0) 318 495 555
F +31 (0) 318 495 556

**Emerson Process Management
Micro Motion, Asia**

1 Pandan Crescent
Singapore 128461
République de Singapour
T +65 6777-8211
F +65 6770-8003

Micro Motion Inc. USA

Worldwide Headquarters
7070 Winchester Circle
Boulder, Colorado 80301
États-Unis
T +1 303 527-5200
+1 800 522-6277
F +1 303 530-8459

Emerson Process Management

Micro Motion, Japan

1-2-5, Higashi Shinagawa
Shinagawa-ku
Tokyo 140-0002 Japon
T +81 3 5769-6803
F +81 3 5769-6844

