

## **Guida Rapida**

P/N 3300756, Rev. C

Aprile 2003

# **Istruzioni per l'installazione del Trasmettitore Modello 3700 (a 9 fili) o Periferica Modello 3350**

Per assistenza tecnica in linea, consultare il sistema EXPERT<sub>2</sub><sup>TM</sup> sul sito internet [www.expert2.com](http://www.expert2.com). Per comunicare con il personale addetto al servizio assistenza clienti, contattare il più vicino centro di assistenza:

- In Europa, tel: +31 (0) 318 495658
- In Italia, 8008 77334 (valido solo in Italia)
- Negli Stati Uniti, tel: 1-800-522-MASS (1-800-522-6277)
- In Canada e Sud America, tel: (303) 530-8400
- In Asia, tel: (65) 6770-8155



## AVVERTENZE PRELIMINARI

La presente guida di consultazione rapida illustra la procedura di base da seguire per l'installazione della piattaforma applicativa del Modello Micro Motion® 3350 o 3700 a palina o su superficie piana.

Per informazioni riguardo le applicazioni a sicurezza intrinseca (I.S.), fare riferimento alla procedura per l'installazione di Micro Motion ATEX, UL, o CSA.

Per le istruzioni complete relative a configurazione, manutenzione, e prestazioni, fare riferimento al manuale fornito con il trasmettitore.

### **ATTENZIONE**

**L'installazione impropria in zone pericolose potrebbe causare un'esplosione.**

Per informazioni circa le applicazioni pericolose, fare riferimento al manuale di installazione Micro Motion ATEX, UL, o CSA fornito con il trasmettitore o disponibile sul sito Internet di Micro Motion.

### **ATTENZIONE**

**Le tensioni pericolose possono causare gravi ferite o anche la morte.**

Installare il trasmettitore ed effettuare tutti i collegamenti prima di collegare l'alimentazione.

### **AVVERTENZA**

**L'installazione impropria può causare errori di misurazione o guasti all'apparecchio.**

Seguire scrupolosamente le istruzioni per garantire un corretto funzionamento del trasmettitore.

## Installazione in ambito europeo

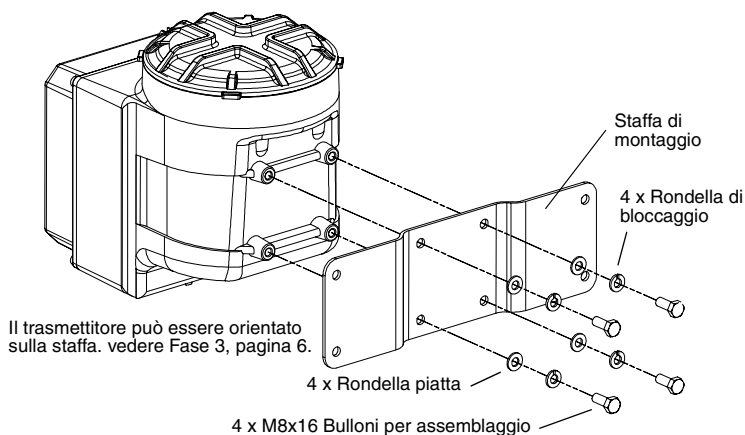
Se correttamente installato in base alle istruzioni descritte nella presente guida di consultazione rapida, questo prodotto Micro Motion è conforme a tutte le direttive europee applicabili. Fare riferimento alla dichiarazione di conformità EC per le direttive che si applicano a questo prodotto.

La dichiarazione di conformità EC, recante tutte le direttive europee applicabili, e la guida completa *Schemi e Istruzioni per l'Installazione ATEX* sono disponibili in rete all'indirizzo [www.micromotion.com/atex](http://www.micromotion.com/atex) o tramite il vostro centro di assistenza Micro Motion locale.

## Kit d'installazione

Il kit d'installazione del Modello 3350 o 3700 include i componenti illustrati dalla Figura 1.

**Figura 1. Componenti del kit di installazione**



## FASE 1. Posizionamento

Determinare il posizionamento del trasmettitore in base ai seguenti requisiti.

### **ATTENZIONE**

**L'installazione impropria in zone pericolose potrebbe causare un'esplosione.**

Installare il trasmettitore in una zona compatibile con le indicazioni riportate sull'etichetta di omologazione.  
Vedere Figura 3, pagina 5.

### **Condizioni ambientali**

Installare il Modello 3350 o 3700 secondo i limiti specificati:

- Temperatura ambiente: tra  $-20$  e  $+60$  °C (tra  $-4$  e  $+140$  °F)
- Umidità: SAMA PMC 31.3, Sezione 5.2, Ambientale NEMA 4X (IP 65)
- Vibrazioni: Per IEC 68-2-6 a 1,0 g, da 15 a 2000 Hz, 50 cicli di deflessione

### **Dimensioni**

Vedere Figure 2 e 3, pagina 4, per le dimensioni dei Modelli 3350 o 3700.

### **Visibilità delle etichette**

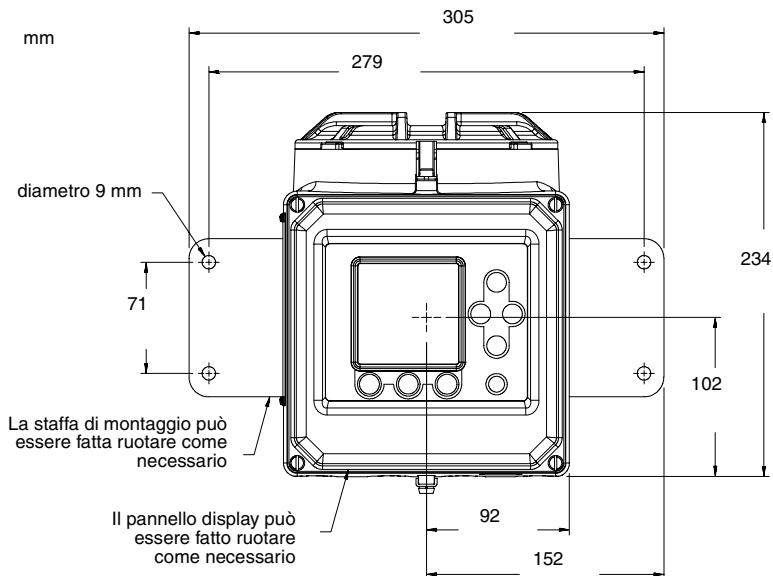
Per garantire la sicurezza del personale addetto e del sistema, tutte le etichette applicate all'alloggiamento devono essere ben visibili. Pertanto esse vanno pulite ogni qual volta ciò risulti necessario. Vanno sostituite le etichette danneggiate, mancanti o consumate. Vedere Figura 3, pagina 5, per la disposizione delle etichette di omologazione.

### **Lunghezza del cavo del flussometro**

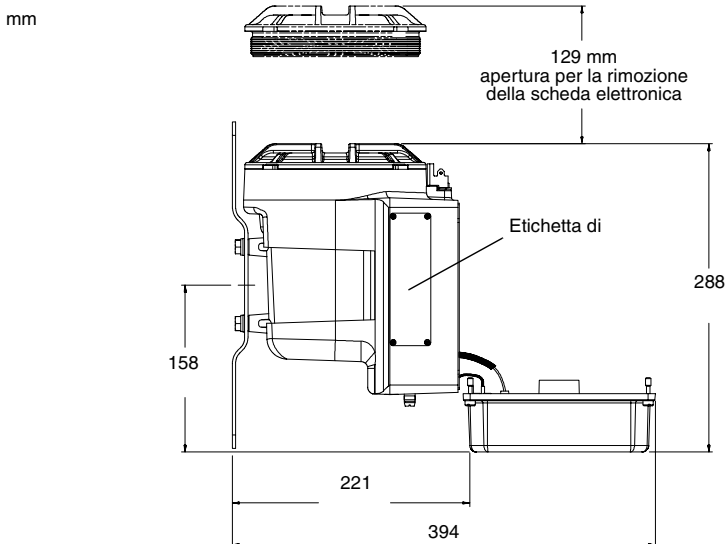
La lunghezza massima del cavo dal sensore al trasmettitore Modello 3700 è di 300 metri.

In caso di installazione della piattaforma applicativa della periferica Modello 3350 in combinazione con un trasmettitore, la lunghezza massima del cablaggio del trasmettitore dall'ingresso di frequenza del Modello 3350 è di 150 metri.

**Figura 2. Dimensioni – visione frontale**



**Figura 3. Dimensioni – vista superiore**



## **FASE 2. Preparazione delle aperture dei tubi protettivi per ATEX Zone 1**

Se il Modello 3350/3700 è omologato per l'ATEX Zone 1:

1. Rimuovere gli anelli di protezione della filatura dalle aperture dei tubi protettivi (vedi Figura 4).
2. Installare i pressocavi forniti dalla fabbrica o i dispositivi ingresso cavo EExe forniti dall'utente nelle aperture dei tubi protettivi che vengono usate.
3. Installare dei tappi EExe nelle aperture dei tubi protettivi che non vengono usate.

### FASE 3. Orientamento del Modello 3350 o 3700 (facoltativo)

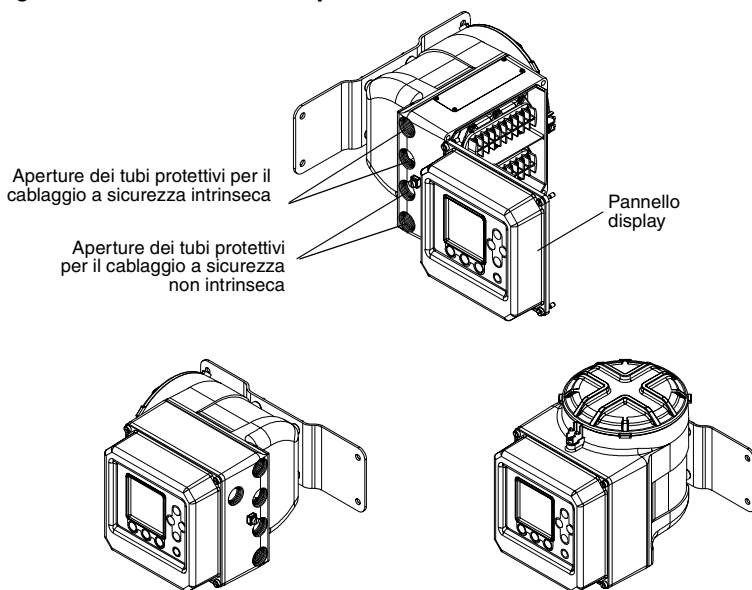
Il Modello 3350 o 3700 può essere orientato sulla staffa di montaggio come necessario, e il pannello display può essere ruotato sulla piattaforma applicativa. La Figura 4 illustra esempi di orientamento.

Per orientare il Modello 3350 o 3700:

1. Utilizzare i quattro bulloni per il montaggio in dotazione.
2. Utilizzando una chiave esagonale da 13 mm, installare i bulloni per assemblaggio con una forza di serraggio di 12 ft-lb (16 Nm).

Per ruotare il pannello display, se necessario, vedere il manuale d'installazione del trasmettitore.

**Figura 4. Orientamenti tipici**



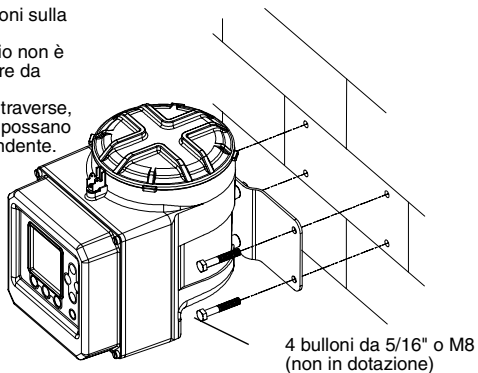
## FASE 4. Montaggio della piattaforma applicativa

Per il montaggio su superficie piana, vedere la Figura 5.

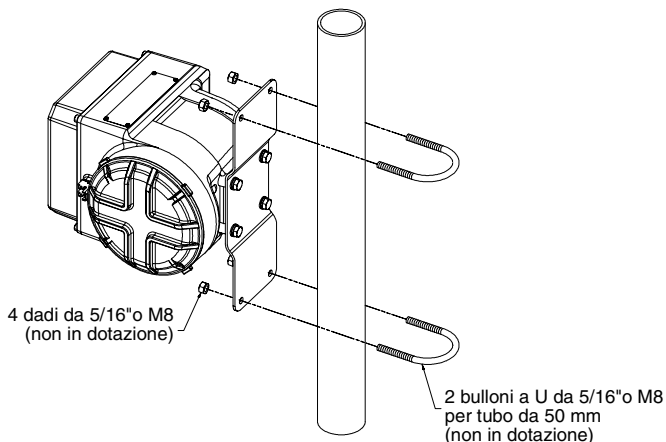
Per il montaggio a palina, vedere la Figura 6.

### Figura 5. Montaggio su superficie piana

- Montare tutti e quattro i bulloni sulla stessa superficie.
- Se la superficie di montaggio non è piana, usate rondelle per fare da spessore alla staffa.
- Non fissare i bulloni a travi, traverse, montanti separati ecc., che possano muoversi in maniera indipendente.



### Figura 6. Montaggio a palina

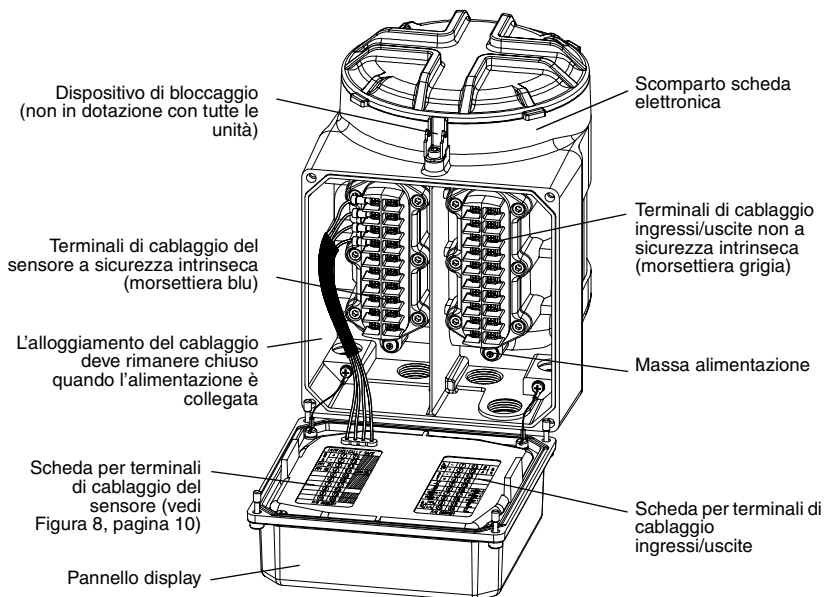




## FASE 5. Collegamento del cablaggio degli ingressi e delle uscite

La Figura 7 indica il posizionamento dei terminali di cablaggio sul Modello 3350/3700.

**Figura 7. Morsetti per il cablaggio**



1. Utilizzare cavi bipolari con sezione da 22 a 16 AWG (da 0,35 a 1,5 mm<sup>2</sup>).
2. Allentare le quattro viti prigioniere che fissano il pannello display all'alloggiamento, mediante un cacciavite a testa piatta.

3. Collegare il cablaggio degli ingressi e delle uscite alla morsettiera grigia. Fare riferimento alla Tavola 1, pagina 9, e all'etichetta apposta sulla parte posteriore del pannello display (illustrato alla Figura 8, pagina 10).
  - Collegare a terra le schermature in corrispondenza del dispositivo di campo.
  - Se più di due cavi devono essere collegati allo stesso morsetto, utilizzare un giunto testa a testa o un capocorda a forcella per effettuare il collegamento.

**Tavola 1. Designazioni dei morsetti per il cablaggio degli ingressi e delle uscite**

<b>Morsetto n.</b>		<b>Designazione</b>
1 –	2 +	Uscita primaria 4–20 mA
3 –	4 +	Uscita secondaria 4–20 mA
5 –	6 +	Ingresso frequenza
5 –	7 +	Ingresso discreto1
5 –	8 +	Ingresso discreto 2
11 (Linea B)	12 (Linea A)	Uscita RS-485
20 –	16 +	Uscita discreta 3
20 –	17 +	Uscita discreta 2
20 –	18 +	Uscita discreta 1
20 –	19 +	Uscita di frequenza

**Figura 8. Etichette per i morsetti del cablaggio d'alimentazione**

Modello 3350/3700  
Alimentazione CA

4-20 mA HART	-	(1)	(11)	B	RS 485
	+	(2)	(12)	A	
4-20 mA	-	(3)	(13)		
	+	(4)	(14)		
[ - ] ⊕	(5)	(15)			
[ + ] ⊕	(6)	(16)	[ + ] Discrete 3 ⊕		
[ + ] Discrete 1 ⊕	(7)	(17)	[ + ] Discrete 2 ⊕		
[ + ] Discrete 2 ⊕	(8)	(18)	[ + ] Discrete 1 ⊕		
65-265 V <sub>~</sub>	L <sub>2</sub>	(9)	(19)	[ + ] ⊕	
	N/L <sub>1</sub>	(10)	(20)	[ - ] ⊕	
P/N 0609401					

Morsetto 9:  
di linea  
(L o L2)

Morsetto 10:  
neutro (N o  
L1)

Modello 3350/3700  
Alimentazione CC

4-20 mA HART	-	(1)	(11)	B	RS 485
	+	(2)	(12)	A	
4-20 mA	-	(3)	(13)		
	+	(4)	(14)		
[ - ] ⊕	(5)	(15)			
[ + ] ⊕	(6)	(16)	[ + ] Discrete 3 ⊕		
[ + ] Discrete 1 ⊕	(7)	(17)	[ + ] Discrete 2 ⊕		
[ + ] Discrete 2 ⊕	(8)	(18)	[ + ] Discrete 1 ⊕		
18-30 V <sub>DC</sub>	+	(9)	(19)	[ + ] ⊕	
	-	(10)	(20)	[ - ] ⊕	
P/N 0609402					

Morsetto 9:  
positivo

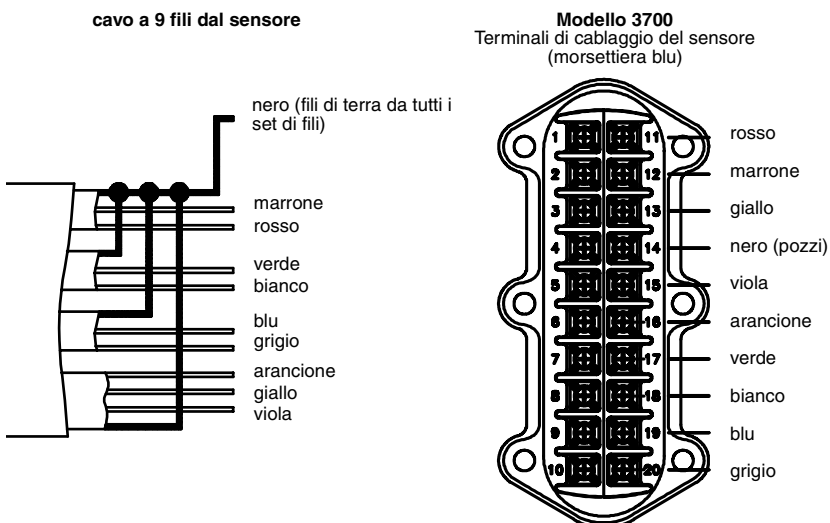
Morsetto  
10:  
negativo

## FASE 6. Collegamento del Modello 3700 al sensore

Nel caso di installazione della piattaforma applicativa della periferica Modello 3350, questa fase non è necessaria. Per collegare il trasmettitore Modello 3700 a un sensore Micro Motion, seguire le fasi seguenti.

1. Localizzare i componenti illustrati dalla Figura 9.

### Figura 9. Collegamento del Modello 3700 al sensore



2. Preparare il cavo seguendo le istruzioni presenti nel manuale Micro Motion  
*Flussometro a 9 fili Preparazione e Installazione del Cavo.*
3. Assicurarsi che il cavo sia dotato di una schermatura di 360°, continua dal trasmettitore alla scatola di giunzione del sensore. Si possono impiegare due metodi:
  - Tubo protettivo metallico
  - Cavo schermato o armato

Per istruzioni dettagliate fare riferimento al manuale Micro Motion  
*Flussometro a 9 fili Preparazione e Installazione del Cavo.*

4. A livello del sensore:
  - a. Fissare con clip i fili di terra.
  - b. Collegare il cablaggio all'interno dell'alloggiamento della scatola di giunzione e serrare le viti per mantenere i cavi in posizione.

Per informazioni sui morsetti della scatola di giunzione del vostro sensore, vedere il manuale di installazione del sensore o il manuale *Micro Motion Flussometro a 9 fili Preparazione e Installazione del Cavo*.

5. A livello del trasmettitore:
  - a. Collegare i fili con codice a colori ai terminali corrispondenti. Per identificare i terminali, fare riferimento alla Figura 9, pagina 11. Non devono rimanere cavi scoperti esposti.
  - b. Se vengono usati cavi schermati o armati, adattare la schermatura al premistoppa, come descritto nel manuale *Micro Motion Flussometro a 9 fili Preparazione e Installazione del Cavo*.

## FASE 7. Collegamento del cablaggio d'alimentazione



### AVVERTENZA

**L'installazione impropria dei cavi può causare guasti all'apparecchio o errori di misurazione.**

- Per evitare guasti all'apparecchio o errori di misurazione, non installare il cavo di alimentazione nella stessa passerella portacavi o tubo protettivo per il cablaggio degli ingressi e delle uscite.
- Disinserire l'alimentazione prima di installare la piattaforma applicativa.
- La tensione di alimentazione utilizzata deve corrispondere alla tensione indicata sui terminali di alimentazione. Vedi Figura 8, pagina 10.

Collegare il Modello 3350 o 3700 all'alimentazione come segue:

1. Utilizzare i cavi da 18 a 12 AWG (da 0,75 a 4,0 mm<sup>2</sup>).
2. Collegare la massa alimentazione alla messa a terra:
  - Collegare la messa a terra alla vite verde. Vedere Figura 7, pagina 8.
  - Collegare l'altro capo del filo di terra direttamente al suolo.
  - Mantenere i cavi di massa i più corti possibile.
  - Il filo di terra deve presentare un'impedenza inferiore ad 1 ohm.
3. Collegare i cavi ai morsetti 9 e 10 sulla morsettiera grigia. Vedere Figura 8, pagina 10.

È possibile installare un interruttore sulla linea di alimentazione. Conformemente alla direttiva 73/23/EEC relativa alla bassa tensione, è necessario installare un interruttore nelle immediate vicinanze della piattaforma applicativa del Modello 3350 o 3700.

4. Chiudere il pannello display e stringere le viti prigioniere.



©2003, Micro Motion, Inc. Tutti i diritti riservati. P/N 3300756, Rev. C



Visitateci su Internet all'indirizzo [www.micromotion.com](http://www.micromotion.com)

### **Micro Motion Italia**

Emerson Process Management  
Fisher-Rosemount Italia s.r.l.

Sede:

Via Pavia 21  
20053 Muggio' (MI)  
T +39 039 27021  
F +39 039 2780750  
[www.emersonprocess.it](http://www.emersonprocess.it)

Filiale:

Centro Direzionale Napoli  
Via G. Porzio Isola G2  
80143 Napoli  
T +39 081 7879804  
F +39 081 7879456

### **Micro Motion Europe**

Emerson Process Management  
Wiltonstraat 30  
3905 KW Veenendaal  
The Netherlands  
T +31 (0) 318 495 670  
F +31 (0) 318 495 689

### **Micro Motion Asia**

Emerson Process Management  
1 Pandan Crescent  
Singapore 128461  
Republic of Singapore  
T (65) 6777-8211  
F (65) 6770-8003

### **Micro Motion Inc. USA**

#### **Worldwide Headquarters**

7070 Winchester Circle  
Boulder, Colorado 80301  
T (303) 530-8400  
(800) 522-6277  
F (303) 530-8459

### **Micro Motion Japan**

Emerson Process Management  
Shinagawa NF Bldg. 5F  
1-2-5, Higashi Shinagawa  
Shinagawa-ku  
Tokyo 140-0002 Japan  
T (81) 3 5769-6803  
F (81) 3 5769-6843

