

## MODELES

2 po NPT :	C477-16
2 po NPT, corps de raccord en T :	C471-16
3 po NPT :	C477-24
3 po NPT, corps de raccord en T :	C471-24
3 po, bride unique :	C484-24
3 po, bride double :	C483-24

## OPTIONS

### Disques de siège

Les disques standard et les joints toriques sont en nitrile. Des versions en néoprène, en Viton®, en Teflon® et en Kalrez® sont disponibles pour la plupart des différents types de soupapes.

### Ressorts limiteurs de débit

Soupape de 2 po :	105, 150 et 250 gal/min
3 po, bride unique :	160, 250 et 400 gal/min
3 po, bride double :	160, 265 et 400 gal/min
3 po NPT :	160, 265, 375 et 465 gal/min

## SERVICE ET ASSISTANCE SUPERIEURS

Notre réseau de distribution mondial, qui compte la gamme de produits et équipements GPL la plus complète de l'industrie, comprend notamment une équipe de vente et d'assistance expérimentée, constituée de plus de 2 000 experts techniques se tenant à votre disposition dans plus de 200 bureaux dans le monde. Pour des produits associant intégrité, fiabilité et performance, et une assistance inégalée au sein de l'industrie, contactez Emerson pour obtenir une solution pour vos projets les plus complexes.

### Equipement GPL Emerson Process Management Regulator Technologies, Inc.

Amérique du Nord  
McKinney, Texas 75069-1872 Etats-Unis  
Tél. : 1-800-558-5853  
En dehors des Etats-Unis :  
1-972-548-3574

### Equipement GPL Emerson Process Management Regulator Technologies, Inc.

Europe  
28320 Gallardon, France  
Tél. : +33 237334728

### Equipement GPL Emerson Process Management Regulator Technologies, Inc.

Asie Pacifique  
Singapour, Singapour 128461  
Tél. : +65 6777 8211

### Equipement GPL Emerson Process Management Regulator Technologies, Inc.

Amérique latine  
54080 Tlalnepantla, Mexique  
Tél. : 011-52-55-26990400

www.fisherregulators.com  
Pour en savoir plus, composez le 1-800-558-5853.

# FISHER®



## La nouvelle soupape interne Fisher®

Un incontournable de l'industrie gagne en rapidité

Emerson Process Management  
Regulator Technologies, Inc.  
310 E. University Drive  
McKinney, TX 75069-1872 Etats-Unis



# FISHER®

**EMERSON**  
Process Management

D450219TFR2 © Mai 2010 Emerson Process Management Regulator Technologies, Inc. Tous droits réservés. Imprimé aux Etats-Unis. Jet Bleed Internal, Fisher, Emerson Process Management et le motif Emerson Process Management sont des marques de l'une des sociétés du groupe Emerson Process Management. Toutes les autres marques appartiennent à leurs propriétaires respectifs.

# FISHER®

**EMERSON**  
Process Management

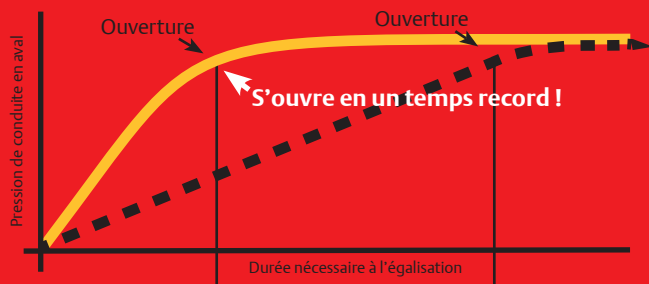
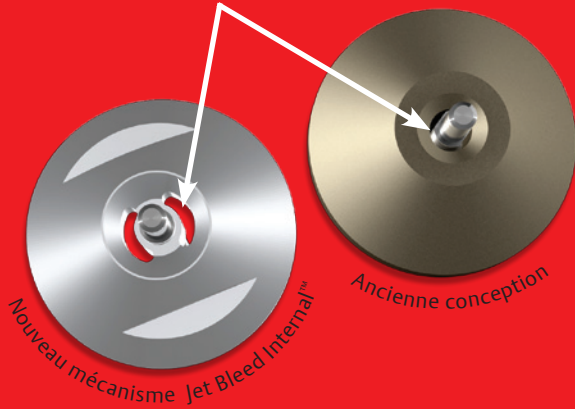


## PERFORMANCES ET AVANTAGES

Les nouvelles soupapes Jet Bleed Internal™ Fisher® ont été conçues afin de solutionner les problèmes d'ouverture fréquemment observés lors du fonctionnement des soupapes internes. Les larges orifices de purge permettent une égalisation plus rapide des pressions du réservoir et de la conduite en aval, accélérant ainsi le délai de réaction nécessaire à l'ouverture de la soupape.

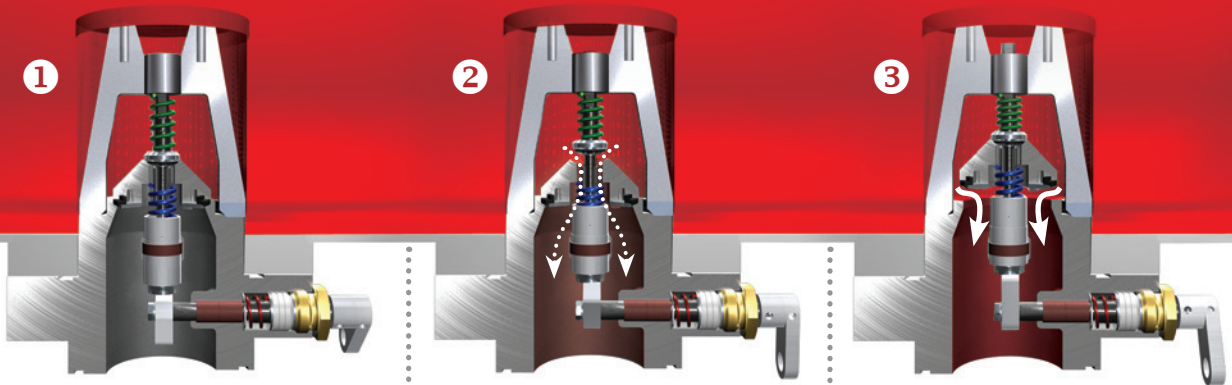
- Amélioration de l'efficacité des opérateurs
- Réduction des dommages possibles causés par l'assèchement des pompes
- Amélioration des fonctionnalités d'entretien, maintenance plus rapide

## AUGMENTATION DE LA SURFACE DE PURGE



— Technologie Jet Bleed Internal™  
- - - Autres

## FUNCTIONNEMENT



1 La soupape est maintenue en position fermée, avec une très bonne étanchéité assurée par la pression du réservoir et le ressort de fermeture de la soupape.

2 Au fur et à mesure que l'actionneur déplace le levier de fonctionnement vers le milieu de sa course, une égalisation de pression s'opère rapidement grâce aux orifices de purge de grand diamètre.

3 Les pressions du réservoir et du volume en aval s'égalisent rapidement grâce au mécanisme de la soupape Jet Bleed Internal™ ; le clapet principal s'ouvre.

## DURABILITE

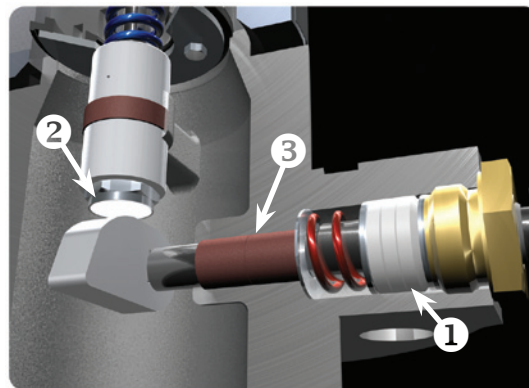


Une tige récemment reconçue assure un contact lisse avec le clapet, offrant ainsi des performances exceptionnelles en matière d'usure et de vie utile de la soupape.

## FONCTIONNALITES AYANT FAIT LEURS PREUVES SUR LE TERRAIN

Les soupapes internes Fisher de série C sont réputées depuis longtemps pour leur fiabilité ; les soupapes Jet Bleed Internal™ Fisher viennent perpétuer cette réputation.

- Garniture du demi-arbre en TFE et à ressort ①
- Carters de came et de fouloir de presse-étoupe amovibles
- Patins d'usure en TFE aux endroits critiques ②
- Bagues en Rulon™ ③
- Sièges réparables



## ENTRETIEN

Le mécanisme de la soupape Jet Bleed Internal™ a été doté de nouvelles fonctionnalités supplémentaires :

- Les nouveaux mécanismes de soupape Jet Bleed Internal™ sont interchangeables avec ceux des produits Fisher actuels.\*
- Conception simple : Aucun filtre à remplacer, aucun équipement externe à entretenir
- Mécanisme entièrement constitué d'acier inoxydable
- Vis à tête hexagonale en acier inoxydable
- Ajout de méplats pour clé/étoupe au clapet principal

\*Les mécanismes ne sont pas interchangeables avec les soupapes C404.

