

MODELLI

2 pollici NPT:	C477-16
2 pollici NPT, corpo a T:	C471-16
3 pollici NPT:	C477-24
3 pollici NPT, corpo a T:	C471-24
3 pollici, flangia singola:	C484-24
3 pollici, flangia doppia:	C483-24

OPZIONI

Dischi di sede

Il materiale standard per dischi e o-ring è il nitrile.
Per la maggior parte dei tipi sono disponibili neoprene,
Viton®, Teflon® e Kalrez®.

Molle di portata in eccesso

Valvola da 2 pollici:	397, 568 e 946 l/min
3 pollici, flangia singola:	606, 946 e 1514 l/min
3 pollici, flangia doppia:	606, 1003 e 1514 l/min
3 pollici NPT:	606, 1003, 1420 e 1760 l/min

SERVIZIO E ASSISTENZA AVANZATI

La nostra rete di distribuzione mondiale, oltre a offrire la linea di apparecchiature per GPL più completa del settore, comprende un eccellente team di vendita e di assistenza composto da oltre 2000 esperti e tecnici, a vostra completa disposizione nei quasi 200 uffici in tutto il mondo. Per integrità dei prodotti, affidabilità e prestazioni, nonché per un livello di supporto che nessun altro produttore è in grado di offrire, rivolgetevi a Emerson: siamo in grado di aiutarvi anche nelle sfide più difficili.

Apparecchiature per GPL Emerson Process Management Regulator Technologies, Inc.

America del Nord
McKinney, Texas 75069-1872 U.S.A.
Tel.: 1-800-558-5853
Da paesi diversi da U.S.A.
+1-972-548-3574

Apparecchiature per GPL Emerson Process Management Regulator Technologies, Inc.

Europa
28320 Gallardon, Francia
Tel.: +33 237334728

Apparecchiature per GPL Emerson Process Management Regulator Technologies, Inc.

Asia Pacifico
Singapore, Singapore 128461
Tel.: +65 6777 8211

Apparecchiature per GPL Emerson Process Management Regulator Technologies, Inc.

America Latina
54080 Tlalhepantla, Messico
Tel.: 011-52-55-26990400

FISHER

EMERSON
Process Management

D450219T1L2 © Maggio 2010 Emerson Process Management Regulator Technologies, Inc. Tutti i diritti riservati. Stampato negli U.S.A. Jet Bleed Internal, Fisher, Emerson Process Management e il logo Emerson Process Management sono marchi di una delle società del gruppo Emerson Process Management. Tutti gli altri marchi appartengono ai rispettivi proprietari.

FISHER



Emerson Process Management
Regulator Technologies, Inc.
310 E. University Drive
McKinney, TX 75069-1872 U.S.A.

Nuova valvola interna Fisher®
Un'esclusiva del settore oggi è ancora più veloce



FISHER

EMERSON
Process Management

www.fisherregulators.com
Per informazioni chiamare 1-800-558-5853

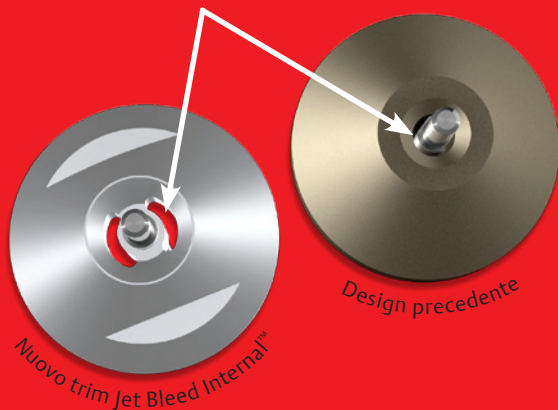


PRESTAZIONI E VALORE AGGIUNTO

Le nuove valvole Jet Bleed Internal™ Fisher® offrono maggiore velocità per le condizioni di apertura che caratterizzano il funzionamento delle valvole interne. Le bocche di spurgo più grandi rendono possibile un'equalizzazione della pressione del serbatoio e della pressione di linea a valle più rapida, con conseguente riduzione del tempo di risposta e un'apertura della valvola più rapida.

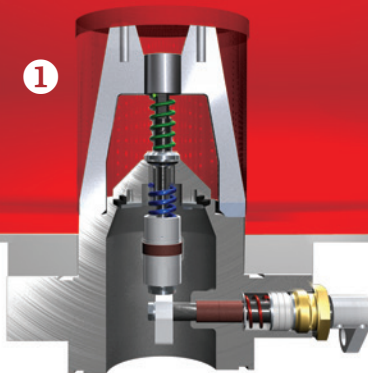
- **Gli operatori sono più efficienti**
- **Il rischio di danni dovuti al funzionamento a secco delle pompe risulta ridotto**
- **Le migliori caratteristiche di servizio semplificano la manutenzione**

MAGGIORE AREA DI SPURGO

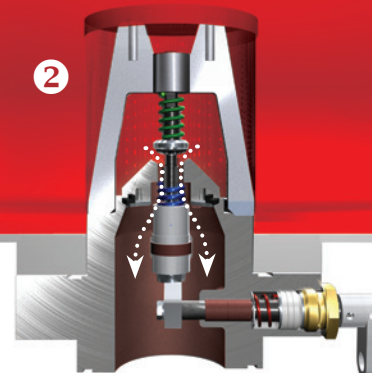


— Tecnologia Jet Bleed Internal™
- - - Altre tecnologie

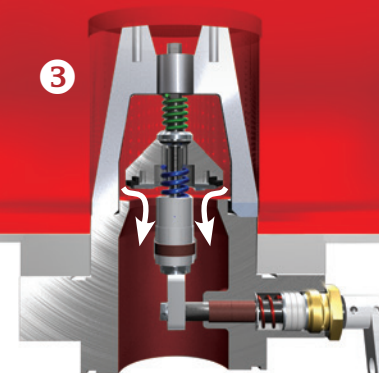
FUNZIONAMENTO



1 La valvola è tenuta chiusa, offrendo una tenuta perfetta, sia dalla pressione del serbatoio che dalla molla di chiusura della valvola.



2 Quando l'attuatore sposta la leva di azionamento a metà corsa, si verifica una rapida equalizzazione attraverso le bocche di spurgo di grandi dimensioni.



3 Le pressioni del serbatoio e del volume a valle si equalizzano rapidamente grazie al trim della valvola Jet Bleed Internal™ e l'otturatore principale si apre.

LUNGA DURATA

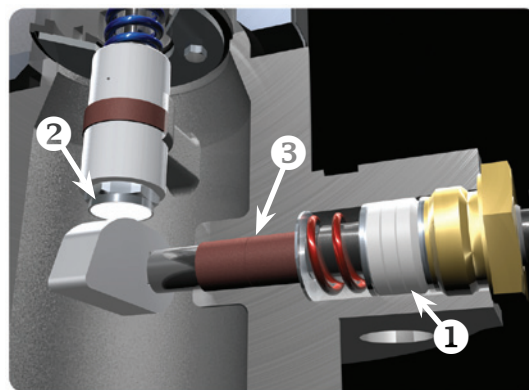


Il nuovo design dello stelo offre un'interfaccia liscia per l'otturatore, garantendo straordinaria resistenza all'usura e una maggiore durata della valvola.

CARATTERISTICHE COLLAUDATE SUL CAMPO

Le valvole interne serie C Fisher sono note da tempo per la loro affidabilità e le valvole Jet Bleed Internal™ Fisher non smentiscono questa tradizione.

- Guarnizione di tenuta dell'albero intermedio in TFE con molla di carico ①
- Alloggiamenti della camma e del premistoppa rimovibili
- Tamponi antiusura in TFE nei punti critici ②
- Boccole Rulon™ ③
- Sedi riparabili



FACILE MANUTENZIONE

Al trim della valvola Jet Bleed Internal™ sono state aggiunte nuove funzionalità:

- Le tarature del trim della nuova valvola Jet Bleed Internal™ sono intercambiabili con gli attuali prodotti per valvole Fisher*
- Design semplice, senza filtri da sostituire o apparecchiature esterne che richiedono manutenzione
- Struttura del trim completamente in acciaio inossidabile
- Bulloni a testa esagonale in acciaio inossidabile
- Otturatore principale dotato di superfici piane per chiave/morsa

*Le impostazioni del trim non sono intercambiabili con valvole C404.

