

## **Pikaohje**

P/N 3300769, tarkistus C

Huhtikuu 2003

# **Lähetin, malli 3500 (9-johtiminen) tai Oheislaite, malli 3300**

## **Asennusohjeet Kehikkoasennus**

Mikäli tarvitset on-line teknistä apua käytä EXPERT<sub>2</sub><sup>TM</sup> - järjestelmää, osoite: [www.expert2.com](http://www.expert2.com). Halutessasi neuvotella asiakaspalvelun edustajan kanssa, -soita lähinnä olevaan asiakastukikeskukseen:

- Emerson Process Management Oy, puhelin 020 1111 200
- Muu Eurooppaa, puhelin: +31 (0) 318 495 441
- U.S.A., puhelin: 1-800-522-MASS (1-800-522-6277)
- Kanada ja Latinalainen Amerikka, puhelin: (303) 530-8400
- Aasia, puhelin: (65) 6770-8155



## ENNEN KUIN ALOITAT

Tässä pikaohjeessa selostetaan perusasennusohjeet mallin Micro Motion® 3300/3500 sovellusalustan asentamiseksi 486 mm:n (19 tuuman) kehikkoon.

Tietoja luonnostaan vaarattomista eli I.S.-sovelluksista saat Micro Motion ATEX, UL- tai CSA-asennusohjeista.

Täydelliset ohjeet, koskien kokoonpanoa, ylläpitoa ja huoltoa, saat lähettimen mukana toimitetusta ohjekirjasta.

### VAROITUS

**Vaarallisella alueella suoritettu virheellinen asennus saattaa aiheuttaa räjähdyksen.**

Tietoja vaarallisista sovelluksista saat Micro Motion ATEX-, UL- tai CSA-asennusohjeista, jotka löytyvät lähettimen mukana toimitetusta ohjekirjasta tai Micro Motionin Internet-sivuilta.

### VAROITUS

**Vaarallinen jännite saattaa aiheuttaa vakavia vammoja tai kuoleman.**

Asenna lähetin ja tee kaikki johdotukset ennen syöttöjännitteen kytkemistä.

### VARO

**Virheellinen asennus voi aiheuttaa mittausvirheitä tai virtamittarin rikkoutumisen.**

Noudata kaikkia ohjeita varmistaaksesi, että lähetin toimii oikein.

## **Eurooppalaiset asennukset**

Micro Motion -tuotteet täyttävät kaikki niihin sovellettavat eurooppalaiset direktiivit kun ne asennetaan oikein tämän pikaohjeen neuvojen ja ohjeiden mukaisesti. Katso EY:n selvitys yhdenmukaisuudesta liittyen niihin direktiiveihin, jotka koskevat tätä tuotetta.

EY:n selvitys yhdenmukaisuudesta, koskien kaikkia soveltuvia eurooppalaisia direktiivejä, ja täydelliset *ATEX-asennuspiirustukset ja -ohjeet* ovat saatavissa Internetistä, osoitteesta:  
[www.micromotion.com/atex](http://www.micromotion.com/atex), tai paikallisesta Micro Motion asiakaspalvelukeskuksesta.

## **Asennussarja**

Kehikkoon asennusta varten mallin 3300/3500-asennussarja sisältää seuraavat osat:

- Yksi DIN-standardin 41612 mukainen D-liitin I/O-liitännöllä, sisältäen juotoskorvakkeet tai ruuviliittimet.
- (Vain malli 3500) Yksi DIN-standardin 41612 mukainen, avainnettu D-liitin anturin johdotusta varten, sisältäen juotoskorvakkeet tai ruuviliittimet.
- Yksi pistokeliitin syöttöjännitteen liitintää varten.
- Neljä (malli 3300) tai kuusi (malli 3500) uritettua kupukantaruuvia, koko M2,5 x 8, joilla johdotusliittimet kiinnitetään kehikkoon.

## **VAIHE 1. Sijoituspaikan valinta**

Sijoita lähetin alla esitettyjen vaatimusten mukaan.

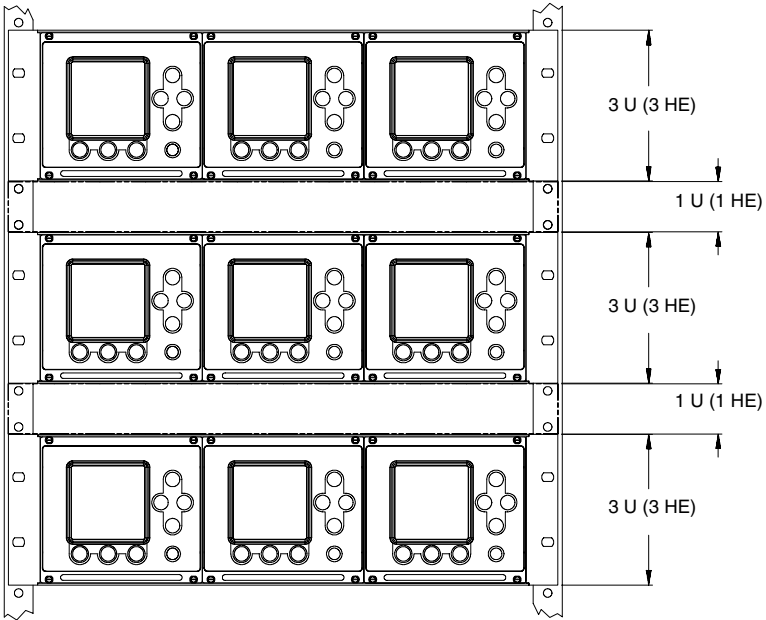
### **Ympäristölliset vaatimukset**

Asenna lähetin paikkaan, jossa ympäristön lämpötila on  $-20 - +60$  °C ( $4 - +140$  °F).

Mikäli asennat useamman mallin rinnakkain, varmista riittävä tuuletus siten, että jokaisen kehikon väliin jää vähintään 1 U (1 HE) verran tilaa pystysuorassa. Katso Kuva 1, sivu 3.

## Kuva 1. Tuuletuksen edellyttämät tilavaatimukset

1 U = 1 HE = 44,5 mm (1.750 tuumaa)



### Mitat

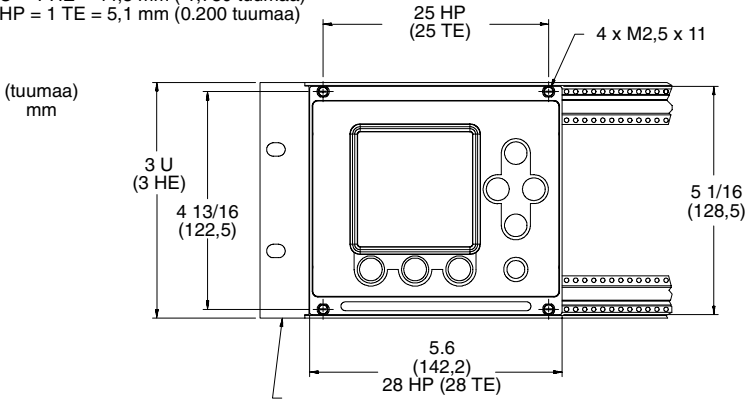
Mallin 3300/3500 mitat ovat seuraavat (katso Kuva 2, sivu 4):

- korkeus: 128 mm (3 U tai 3 HE)
- leveys: 142 mm (28 HP tai 28 TE)
- syvyys: 160 mm

Mallit 3300/3500 ovat DIN standardin 41494, Osa 5 mukaisia. (IEC 297-3), joka koskee 19-tuumaisia (486 mm) kehikoita. Enintään kolme jalustarunkoa sopii yhteen kehykseen. Katso Kuva 1.

## Kuva 2. Mitat kehikkoon asennusta varten

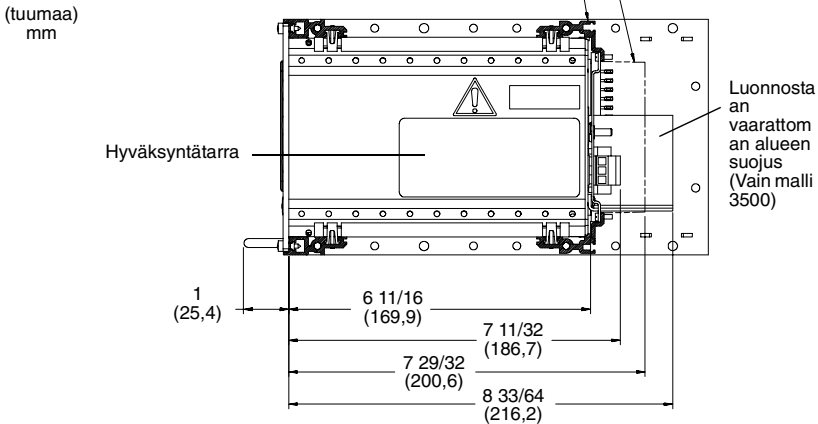
1 U = 1 HE = 44,5 mm ( 1,750 tuumaa)  
 1 HP = 1 TE = 5,1 mm (0.200 tuumaa)



Ei sisälly mallin 3300/3500 toimitukseen.

Valinnaisena ruuvityyppinen liitin

Takakiskoasennus liittimille  
 joka noudattaa DIN 41612 ja IEC 603-2 -standardeja.  
 Ei sisälly mallin 3300/3500 toimitukseen.



## Anturikaapelin pituudet

Maksimi kaapelipituus anturilta mallin 3500 lähettimelle on 300 m (1000 jalkaa).

Jos olet asentamassa mallin 3300 sovelluksen oheislaitetta yhdessä lähettimen kanssa, maksimi kaapelipituus lähettimen taajuuslähdestä mallin 3300 taajuustuloon on 150 metriä (500 jalkaa)

## **VAIHE 2. Ohjainkiskojen ja johdotusliittimien asennus**

### **Ohjainkiskot**

Ohjainkiskojen ja liittimien paikat, katso Kuva 3, sivu 6. Ohjainkiskojen keskipisteiden tulisi olla 27 HP (27 TE) erillään, esimerkiksi sijainnut 1 HP (TE) ja 28 HP (TE).

### **Liittimet**

Sovellusaluista toimitetaan juotoskorvakkeilla tai ruuvityyppisillä liittimillä tulo/lähtöjohdotusta varten, avainnetulla juotoskorvakkeella tai ruuvityyppisellä liittimellä anturin johdotusta varten (van malli 3500), ja pistokeliittimellä syöttöjännitteen liitäntää varten.

Työskennellen kehikon edestä käsin, käytä toimitukseen kuuluneita M2,5 x 8 ruuveja asentaaksesi liittimet kehikon taustalle seuraavasti:

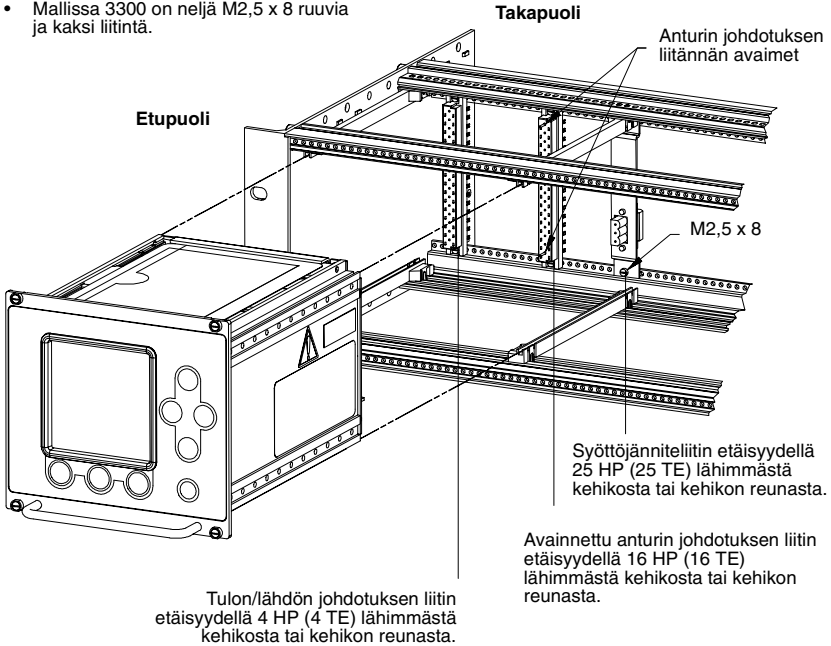
1. Käytä ohjainkiskojen keskikohtaa lähtöpisteenä, katso Kuva 3, sivu 6.
2. Asenna tulo/lähtöjohdotuksen liittimet etäisyydelle 4 HP (4 TE) lähimmästä kehikosta tai kehikon reunasta.
3. (Vain malli 3500) Asenna avainnettu anturin liitin etäisyydelle 16 HP (16 TE) lähimmästä kehikosta tai kehikon reunasta.
4. Asenna syöttöjänniteliitin etäisyydelle 25 HP (25 TE) lähimmästä kehikosta tai kehikon reunasta.

### Kuva 3. Ohjainkiskojen ja johdotusliittimien paikat

Asenna ruuvit ja liittimet kehyksen etupuolelta.

- Mallissa 3500 on kuusi M2,5 x 8 ruuvia ja kolme liittintä.
- Mallissa 3300 on neljä M2,5 x 8 ruuvia ja kaksi liittintä.

Ohjainkiskojen keskipisteiden tulisi olla 27 HP (27 TE) erillään; esimerkiksi sijainnit 1 HP (1 TE) ja 28 HP (28 TE)



### VAIHE 3. Mallin 3300/3500 asennus kehykseen

1. Kohdista malli 3300/3500 linjaan ohjainkiskojen kanssa.
2. Liu'uta malli 3300/3500 kehykseen. Varmista, että taustalevyn tapit tulevat kosketukseen liittimien kanssa.
3. Kiristä mukana tulleet kiristysruuvit kiinnittäaksesi mallin 3300/3500 etulevyn ohjainkiskoihin.

## VAIHE 4. Tulo- ja lähtöjohdotuksen kytkentä

Kytke tulo- ja lähtöjohdotus asianomaisiin napoihin tulo/lähtö-liittimessä, joka on äärimmäinen oikealla oleva liitin. Katso Taulukko 1 ja kortista, että se on asennettu yläpaneelin vaippaan (katso Kuva 4).

- Käytä 0,25 - 1,5 mm<sup>2</sup>(24 to 16 AWG ) suojattua, kierrettyä parikaapelia.
- Maadoita suojaukset ainoastaan yhdestä pisteestä.

### Taulukko 1. Tulo/lähtöjohdotuksen liittimet

Liittimen numero		Merkintätapa
c 2+	a 2 –	Ensimmäinen 4 – 20 mA lähtö
c 4 +	a 4 –	Toinen 4 – 20 mA lähtö
c 6 +	a 6 –	Taajuustulo
c 8 +	a 8 –	Erillinen tulo 1
c 10 +	a 10 –	Erillinen tulo 2
c 12 +	a 12 –	Taajuuslähtö
c 14 +	a 14 –	Erillinen lähtö 1
c 16 +	a 16 –	Erillinen lähtö 2
c 18 +	a 18 –	Erillinen lähtö 3
c 32 (B-linja)	a 32 (A-linja)	RS-485 lähtö

### Kuva 4. Tulo/lähtöjohdotuksen pääteliitinkortti

		4-20 mA HART	4-20 mA							Comm 1	Comm 2	Comm 3				RS 485	
C	B	+	+	+	+	+	+	+	+							B	A
2																	
4																	
6																	
8																	
10																	
12																	
14																	
16																	
18																	
20																	
22																	
24																	
26																	
28																	
30																	
32																	

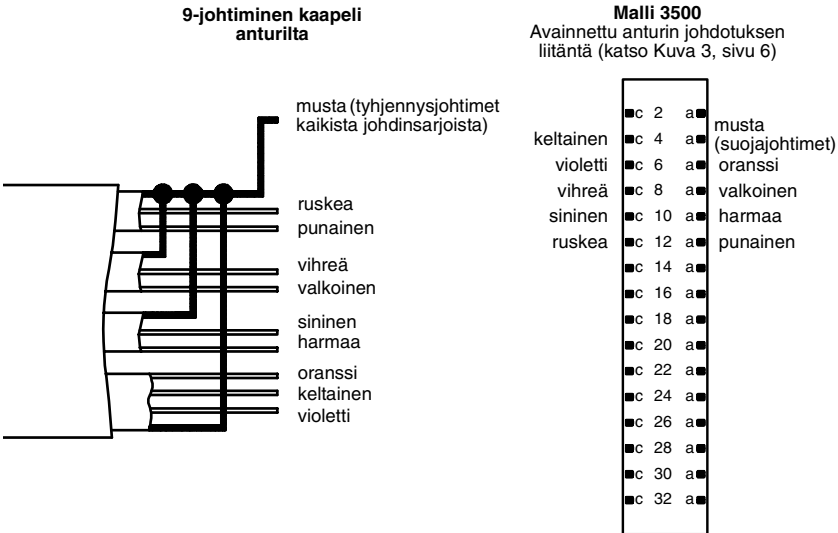


## VAIHE 5. Mallin 3500 kytkeminen anturiin

Noudata alla olevia vaiheita liittääksesi mallin 3500 lähetin Micro Motion -anturiin. Jos olet asentamassa mallin 3300-sovelluksen oheislaitetta, tämä vaihe voidaan ohittaa.

1. Tunnista komponentit, jotka näkyvät Kuva 5.

### Kuva 5. Anturikaapeli malliin 3500



2. Valmistelet kaapeli niiden ohjeiden mukaan, jotka on annettu Micro Motionin *9-johtimisen virtausmittarin kaapelin valmistelu- ja asennusoppaassa*.
3. Varmista, että kaapelissa on 360° suojavaippa, jatkuvana lähettimeltä anturin liitäntärasiaan. Kahta eri tapaa voidaan käyttää:
  - Metallinen asennusputki
  - Suojattu tai armeerattu kaapeli


Erityisohjeet, katso Micro Motionin *9-johtimisen virtausmittarin kaapelin valmistelu- ja asennusohje*

4. Anturilla:
- Leikkaa kaapelin tyhjennysjohtimet.
  - Kytke johdotus liitántärasian kotelon sisällä ja kiristä ruuvit varmistamaan johtimet paikoilleen.

Lisätietoja anturin liitántärasian liittimistä, kasto anturin asennusohjekirja tai Micro Motionin *9-johtimisen virtausmittarin kaapelin valmistelu- ja asennusopas*.

5. Lähettimellä:
- Kytke värikoodatut johdot vastaaviin liittimiin. Liittimien tunnistaminen, katso Kuva 5, sivu 8 Yhtään paljasta johdinta ei saa jäädä näkyviin.
  - Jos käytetään suojattua tai armeerattua kaapelia, kytke kaapelin punos takimmaiseen nuppiin, kuten on kuvattu Micro Motioinin *9-johtimisen virtausmittarin kaapelin valmistelu- ja asennusoppaassa*.

## **VAIHE 6. Syöttöjännitteen kytkentä**

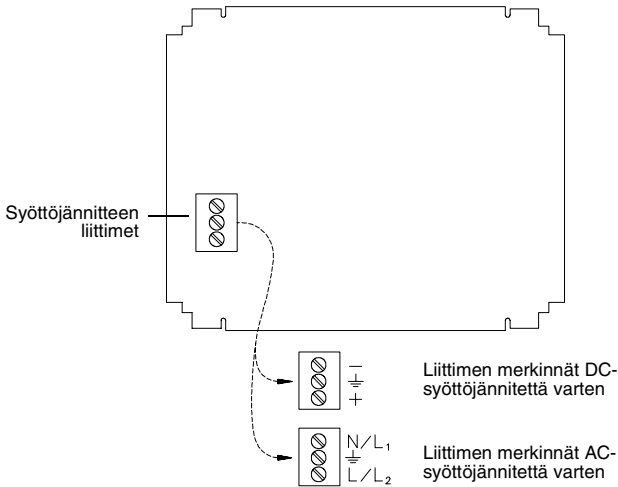
 <b>VARO</b>	
<b>Virheellinen johdotus voi aiheuttaa laitteen vioittumisen tai mittausvirheen.</b>	
<ul style="list-style-type: none"><li>• Laitevian tai mittausvirheen välttämiseksi, älä asenna syöttöjännitteen johdotusta samaan kaapelikouruun tai asennusputkeen tulo/lähtöjohtojen kanssa.</li><li>• Katkaise jännitteen syöttö ennen sovellusalustan asennusta</li><li>• Varmista, että syöttöjännitteen nimellisjännite vastaa liitäännöissä ilmoitettua arvoa. Katso Kuva 6, sivu 10.</li></ul>	

Katso Kuva 6, sivu 10, kytke malli 3300/3500 syöttöjännitteeseen seuraavasti:

1. Käytä 0,75 - 2,5 mm<sup>2</sup>(18 - 14 AWG ) johtoa.
2. Maadoita syöttöjännitteen johdotus:
  - Kytke maadoitusjohto keskimmäväliseen liittimeen.
  - Kytke syöttöjännitteen maadoitus suoraan maahan.
  - Pidä kaikki maajohtimet mahdollisimman lyhyinä.
  - Varmista, että kaikilla maajohtimuksilla on alempi kuin yhden (1) ohmin impedanssi.
3. Kytke johtimet ylempiin ja alempiin liittimiin.

Syöttöjännitteen johtoon voidaan asentaa asiakkaan toimittama katkaisija. Matalajännitedirektiivi 73/23/EEC (eurooppalaiset asennukset) edellyttää, että kehikon lähelle asennetaan katkaisija.

## Kuva 6. Syöttöjännitteen liittimet



©2003, Micro Motion, Inc. Kaikki oikeudet pidätetään. P/N 3300769, tarkistus C



Voit käydä myös Web-sivuillamme osoitteessa: [www.micromotion.com](http://www.micromotion.com)

### **Micro Motion Finland**

Emerson Process Management Oy  
Pakkalankuja 6  
FIN-01510 Vantaa  
P +358 (0) 20 1111 200  
F +358 (0) 20 1111 250  
[www.emersonprocess.com/finland](http://www.emersonprocess.com/finland)

### **Micro Motion Europe**

Emerson Process Management  
Wiltonstraat 30  
3905 KW Veenendaal  
Alankomaat  
P +31 (0) 318 495 670  
F +31 (0) 318 495 689

### **Micro Motion, Aasia**

Emerson Process Management  
1 Pandan Crescent  
Singapore 128461  
Republic of Singapore  
P (65) 6777-8211  
F (65) 6770-8003

### **Micro Motion Inc. USA Worldwide Headquarters**

7070 Winchester Circle  
Boulder, Colorado 80301  
P (303) 530-8400  
(800) 522-6277  
F (303) 530-8459

### **Micro Motion, Japani**

Emerson Process Management  
Shinagawa NF Bldg. 5F  
1-2-5, Higashi Shinagawa  
Shinagawa-ku  
Tokyo 140-0002 Japan  
P (81) 3 5769-6803  
F (81) 3 5769-6843

