

Installation and Operation instructions

Sheet No.: DOC.LDNA-IS8-IS11, Rev. : D
Date: October 2010

LDNA-IS8 / LDNA-IS11

1 Important

Before installation ensure that the hazard-area protection rating, as marked on the switch box label, is compatible with the application, i.e.

For aluminium models:
LDNA-IS8 with P&F PL2-F25-N4-K
LDNA-IS11 with P&F PL2-F25-SN4-K

ATEX Marking:
II 2 GD EEx ia IIC T6...T4, T44°C...T80°C
or
II 3 GD EEx nL IIC T6...T4, T80°C

Nepsi Marking:
Ex ia IIC T4...T6, DIP A21 Ta 44°C...T80°C
or
Ex nL IIC T4...T6, DIP A21 Ta 44°C...T80°C

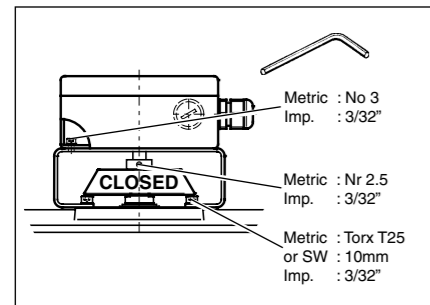
1.1 ATEX / NEPSI Intended use LDNA-IS8 / LDNA-IS11

Intrinsically safe

The LDNA-IS8 and LDNA-IS11 Switch Boxes are Group II category 2 equipment and intended for use in areas in which explosive atmospheres caused by mixtures of air and gases, vapours, mists or by air/dusts are likely to occur. Therefore it may be used in classified Zones 1 and 2 (Gases) and Zones 21 and 22 (Dust).

Limited Energy

Additionally, the LDNA-IS8 and LDNA-IS11 Switch Boxes are Group II category 3 equipment and intended for use in areas in which explosive atmospheres caused by mixtures of air and gases, vapours, mists or by air/dusts are likely to occur. Therefore it may be used in classified Zones 2 (Gases) and 22 (Dust) in combination with an energy-limited circuit which satisfies the requirements of IEC 60079-15.



2 Temperature rating

The minimum ambient temperature of the LDNA-IS8 and LDNA-IS11 switch boxes are -25°C.

2.1 Intrinsically safe connections

- The maximum ambient temperature of the LDNA-IS8 and LDNA-IS11 switch boxes in relation to the type of connection, and temperature class for category 2G is per table 1.
- The maximum surface temperature, of the LDNA-IS8 and LDNA-IS11 switch box, in relation to the type of connection and ambient temperature for category 2D is per table 3.

2.2 Limited Energy connections

The maximum ambient temperature of the LDNA-IS8 and LDNA-IS11 switch boxes in relation to the type of connection, and temperature class for category 3G is per table 2. The maximum surface temperature of the LDNA-IS8 and LDNA-IS11 switch box for category 3D is +80°C

3 Actuator mounting

- Mount the switch box on to the actuator using a mounting kit prepared in accordance with VDI/VDE 3845 (NAMUR).
- Make the electrical connections according chapter 5
- Do not exceed the specification limitations as indicated in chapter 5
- After installation, check that the cover is firmly closed.

4 Installation instructions

- Cable entry devices shall be used that are suitable for the application, with a degree of ingress protection of at least IP65 according to EN60529, and correctly installed.
- When assembling, the cable entry devices shall prevent that the cable slips for more than 6mm to avoid tensile stress on the clamps.
- For intrinsically safe connections: To avoid, voltage and current addition the switches of the switch box shall be wired according to EN 60079-14.

5 Electrical connections

Commissioning Laws and/or regulations and standards governing the use or intended usage goal must be observed.

5.1 Intrinsically safe connections

Sensor circuit(s) in type of protection "Intrinsic Safety"
EEx ia IIC/IIB - EEx ib IIC/IIB only for the connection to certified intrinsically safe circuits with the following maximum values:

	Type 1b	Type 2b	Type 3b
Ui	15 V	15 V	15 V
Ii	25 mA	25 mA	52 mA
Pi	34 mW	64 mW	169 mW

5.2 Limited Energy Connections

The sensor must only be operated with an energy-limited circuit, which satisfies the requirements of IEC 60079-15. The explosion group complies with the connected, supplying, power limiting circuit.

6 Switch point setting

Switch boxes LDNA-IS8 and LDNA-IS11 have fixed switch points which need no adjustment in the field.

7 Maintenance

No changes can be made to apparatus, which are operated in hazardous areas.

El-O-Matic BV.

Asveldweg 11
Postbus 223
7550 AE Hengelo
The Netherlands
Tel: +31 74 256 1000
Fax: +31 74 291 0938
www.el-o-matic.com

Sensor type	Ci	Li	Type 1b			Type 2b			Type 3b		
			T1-T4	T5	T6	T1-T4	T5	T6	T1-T4	T5	T6
PL2-F25-N4-K	<100	<100	80°C	77°C	62°C	80°C	77°C	62°C	80°C	66°C	51°C
PL2-F25-SN4-K	<100	<150	80°C	77°C	62°C	80°C	77°C	62°C	80°C	66°C	51°C

Installation and Operation instructions

Sheet No.: DOC.LDNA-IS8-IS11, Rev. : D
Date: October 2010

LDNA-IS8 / LDNA-IS11

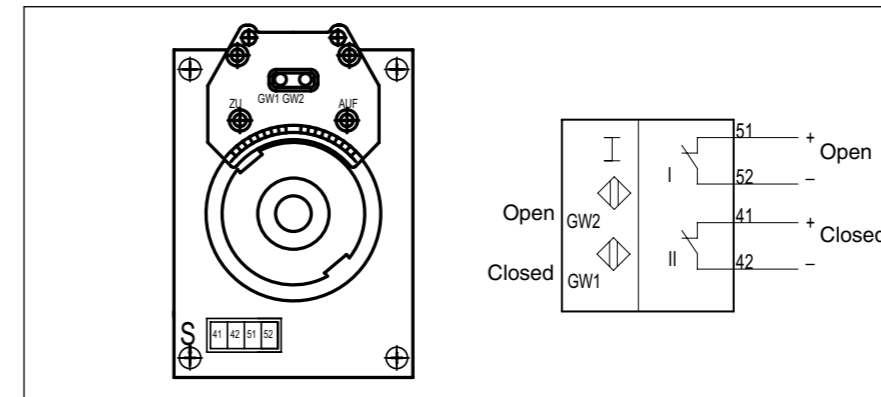


Table 2 Maximum permissible ambient temperature T_{Umax} at U_i = 20 V for category 3G

Pi=34 mW	Ii=25 mA	T6	62 °C
		T5	77 °C
		T4-T1	80 °C
Pi=64 mW	Ii=25 mA	T6	62 °C
		T5	77 °C
		T4-T1	80 °C
Pi=169 mW	Ii=52 mA	T6	51 °C
		T5	66 °C
		T4-T1	80 °C

Each sensor circuit can be operated with the stated maximum values.

Table 3 Maximum surface temperatures (°C) for category 2D

Sensor type	Ci	Li	Type 1			Type 2			Type 3	
			Tu=	Tu=	Tu=	Tu=	Tu=	Tu=	Tu=	Tu=
	nF	µH	40°C	50°C	64°C	40°C	50°C	64°C	40°C	50°C
PL3-F25-N4-K	<100	<100	56°C	66°C	80°C	56°C	66°C	80°C	64°C	80°C
PL3-F25-SN4-K	<100	<150	56°C	66°C	80°C	56°C	66°C	80°C	64°C	80°C

Tu = upper limit of ambient temperature

EMERSON Process Management
Asveldweg 11
7556 BR, HENGELO
The Netherlands

ROC no 3200
Rev. A
EL-O-MATIC

EC-Declaration of conformity
in accordance with:
EMC Directives 2004/108/EC
ATEX directive 94/9/EC

We hereby declare, that the products specified below meet the basic health and safety requirements of the mentioned European Directives.

Description: LDN / LDNA / HD switch box Intrinsically safe
Application area: See "Installation and Operation Instructions LDN / LDNA / HD Series Switch Box"
Serial number: Each switch box has an identifiable serial number

EMC Directive:

Types:	Switches	Switchboxes:	LDNA	LDN
	SJ3,5-SN	HD-IS1	LDNA-IS1	LDN-IS1
	SJ3,5-N	HD-IS2	LDNA-IS2	LDN-IS2
	SJ5-N	HD-IS3	LDNA-IS3	LDN-IS3
	NJ2-11-N-G		LDNA-IS4	LDN-IS4
	NJ2-11-SN		LDNA-IS5	LDN-IS5
	NJ2-V3-N	HD-IS6	LDNA-IS6	LDN-IS6
	Mechanical switch V3	HD-IS7	LDNA-IS7	LDN-IS7
	PL2-F25-N4-K		LDNA-IS8	LDN-IS8
	PL3-F25-N4-K		LDNA-IS9	LDN-IS9
	SC3,5-G-N	HD-IS10	LDNA-IS10	LDN-IS10
	PL2-F25-SN4-K		LDNA-IS11	LDN-IS11
	PL3-F25-SN4-K		LDNA-IS12	LDN-IS12
	NJ4-12GK-N		LDNA-IS13	LDN-IS13
	NJ5-11-N-G		LDNA-IS14	LDN-IS14

Applicable standards: EN 60947-5-2

ATEX Directive:

ATEX Marking: HD-LDNA Ⓢ II 1 GD or 2 GD EEx ia IIC T6...T4 T 44 °C...T 80 °C
LDN Ⓢ II 1 G or II 2 G EEx ia IIC T6...T4

Certificate: KEMA 04ATEX1005 X
Notified body: KEMA Quality B.V., Notified body no : 0344
Utrechtseweg 310, 6812 AR Arnhem, The Netherlands
Applicable standards: EN 50014 : 1997 EN 50020 : 2002
EN 50284 : 1999 EN 50281-1-1 : 1998

Signed: E. Sausse
Name: E. Sausse
Position: Vice President Operations
Emerson Process Management,
Valve Automation Europe

Date: 2010-10-15
Place: Hengelo (Ov.), The Netherlands

EMERSON Process Management
Asveldweg 11
7556 BR, HENGELO
The Netherlands

ROC no 3201
Rev. A
EL-O-MATIC

EC-Declaration of conformity
in accordance with:
EMC Directives 2004/108/EC
ATEX directive 94/9/EC

We hereby declare, that the products specified below meet the basic health and safety requirements of the mentioned European Directives.

Description: LDN / LDNA / HD switch box Intrinsically safe
Application area: See "Installation and Operation Instructions LDN / LDNA / HD Series Intrinsically safe Switch Box"
Serial number: Each switch box has an identifiable serial number

EMC Directive:

Types:	Switches	HD-boxes	LDNA-boxes	LDN-boxes
	SJ3,5-SN	HD-IS1	LDNA-IS1	LDN-IS1
	NJ2-11-N-G		LDNA-IS4	LDN-IS4
	PL2-F25-N4-K		LDNA-IS8	LDN-IS8
	PL3-F25-N4-K		LDNA-IS9	LDN-IS9
	SC3,5-G-N	HD-IS10	LDNA-IS10	LDN-IS10
	PL2-F25-SN4-K		LDNA-IS11	LDN-IS11
	PL3-F25-SN4-K		LDNA-IS12	LDN-IS12

ATEX Directive:

ATEX Marking: HD-LDNA Ⓢ II 3 GD EEx nL IIC T6...T4, T80°C
LDN Ⓢ II 3 G EEx nL IIC T6...T4
Applicable standards: EN 50014 : 1997 EN 60079-15 : 2003
EN 50284 : 1999 EN 50281-1-1 : 1998

Signed: E. Sausse
Name: E. Sausse
Position: Vice President Operations
Emerson Process Management,
Valve Automation Europe

Date: 2010-10-15
Place: Hengelo (Ov.), The Netherlands

Installations- und Bedienungsanweisungen

Blatt Nr.: DOC.LDNA-IS8-IS11, Rev.: D
 Datum: Oktober 2010

LDNA-IS8 / LDNA-IS11

1 Wichtig

Stellen Sie vor der Installation sicher, dass die Einstufung für den Schutz in explosionsgefährdeten Bereichen laut Kennzeichnung auf dem Typenschild mit der Anwendung kompatibel ist.

Für Aluminiummodelle:
 LDNA-IS8 mit P&F PL2-F25-N4-K
 LDNA-IS11 mit P&F PL2-F25-SN4-K

ATEX Kennzeichnung:
 II 2 GD EEx ia IIC T6...T4, T44°C...T80°C
 oder
 II 3 GD EEx nL IIC T6...T4, T80°C

Nepsi Kennzeichnung:
 Ex ia IIC T6...T4, DIP A21 Ta 44°C...T80°C
 oder
 Ex nL IIC T6...T4, DIP A21 Ta 44°C...T80°C

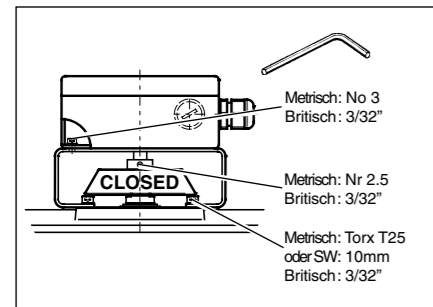
1.1 ATEX / NEPSI Vorgesehener Verwendungszweck LDNA-IS8 / LDNA-IS11

Eigensicher

Die Schaltkästen LDNA-IS8 und LDNA-IS11 sind Geräte der Gruppe 2, Kategorie 2 und konzipiert für den Einsatz in Gebieten, in denen explosionsgefährdete Atmosphären durch Mischungen von Luft und Gasen, Dämpfen, Nebeln oder Ähnlichem wahrscheinlich sind. Dieser Schaltkasten kann daher in den klassifizierten Zonen 1 und 2 (Gase) und 21 und 22 (Staub) verwendet werden.

Energiebegrenzt

Außerdem sind die Schaltkästen LDNA-IS8 und LDNA-IS11 Geräte der Gruppe 2, Kategorie 3 und konzipiert für den Einsatz in Gebieten, in denen explosionsgefährdete Atmosphären durch Mischungen von Luft und Gasen, Dämpfen, Nebeln oder Ähnlichem wahrscheinlich sind. Das Gerät kann daher in den klassifizierten Zonen 2 (Gase) und 22 (Staub) in Kombination mit einem energiebegrenzten Schaltkreis verwendet werden, der den Anforderungen gemäß IEC 60079-15 entspricht.



2 Temperaturnennwert

Die minimale Umgebungstemperatur der Schaltkästen LDNA-IS8 und LDNA-IS11 beträgt -25°C.

2.1 Eigensichere Verbindungen

- 1 Die maximale Umgebungstemperatur der Schaltkästen LDNA-IS8 und LDNA-IS11 in Abhängigkeit von Verbindungstyp und Temperaturklasse für Kategorie 2G siehe Tabelle 1.
- 2 Die maximale Oberflächentemperatur der Schaltkästen LDNA-IS8 und LDNA-IS11 in Abhängigkeit von Verbindungstyp und Umgebungstemperatur für Kategorie 2D siehe Tabelle 3.

2.2 Energiebegrenzte Verbindungen

Die maximale Umgebungstemperatur der Schaltkästen LDNA-IS8 und LDNA-IS11 in Abhängigkeit von Verbindungstyp und Temperaturklasse für Kategorie 3G siehe Tabelle 2.

Die maximale Oberflächentemperatur der Schaltkästen LDNA-IS8 und LDNA-IS11 für Kategorie 3D ist +80°C.

3 Montage auf den Antrieb

- Montieren Sie den Schaltkasten mittels eines in Übereinstimmung mit VDI/VDE 3845 (NAMUR) vorbereiteten Montage-satzes am Stellantrieb.
- Stellen Sie die elektrischen Verbindungen gemäß Kapitel 5 her.
- Überschreiten Sie nicht die in Kapitel 5 aufgeführten Einsatzbeschränkungen.
- Prüfen Sie nach der Installation, ob die Abdeckung fest geschlossen ist.

4 Installationsanweisungen

- * Es werden für die Anwendung geeignete Kabeleingänge mit einem Einlasschutz von mindestens IP65 gemäß EN60529 verwendet und ordnungsgemäß installiert.
- * Bei der Montage sollen die Kabelverschraubungen verhindern, dass das Kabel mehr als 6 mm verrutscht, um Zugbelastung auf die Anschlussklemmen zu vermeiden.
- * Für eigensichere Verbindungen: Zur Vermeidung von Spannungs- und Stromstärkeaddition sind die Schalter des Schaltkastens gemäß EN 60079-14 zu verkabeln.

Tabelle 1	Zulässige Umgebungstemperatur (°C) für Kategorie 2G										
	Ci	Li	Typ 1b			Typ 2b			Typ 3b		
Sensortyp	nF	µH	T1-T4	T5	T6	T1-T4	T5	T6	T1-T4	T5	T6
PL2-F25-N4-K	<100	<100	80°C	77°C	62°C	80°C	77°C	62°C	80°C	66°C	51°C
PL2-F25-SN4-K	<100	<150	80°C	77°C	62°C	80°C	77°C	62°C	80°C	66°C	51°C

5 Elektrische Anschlüsse

Gesetze und/oder Bestimmungen zur Inbetriebnahme und Standards, die die Verwendung oder vorgesehene Verwendung regeln, sind zu beachten.

5.1 Eigensichere Verbindungen

Sensorschaltkreis(e) in Schutztyp „Eigensicherheit“ EEx ia IIC/IIB - EEx ib IIC/IIB nur für die Verbindung mit zertifizierten eigensicheren Schaltkreisen mit folgenden Maximalwerten:

	Typ 1b	Typ 2b	Typ 3b
Ui	15 V	15 V	15 V
Ii	25 mA	25 mA	52 mA
Pi	34 mW	64 mW	169 mW

5.2 Energiebegrenzte Verbindungen

Der Sensor darf nur mit einem energiebegrenzten Schaltkreis betrieben werden, der den Anforderungen gemäß IEC 60079-15 entspricht.

Die Explosionsgruppe entspricht dem angeschlossenen, speisenden, spannungsbegrenzenden Schaltkreis.

6 Schaltpunkteinstellung

LDNA-IS8- und LDNA-IS11-Schaltkästen verfügen über feste Schaltpunkte, die nicht vor Ort eingestellt werden müssen.

7 Wartung

An Geräten, die in explosionsgefährdeten Bereichen eingesetzt werden, können keine Änderungen vorgenommen werden.

El-O-Matic BV.

Asveldweg 11
 Postbus 223
 7550 AE Hengelo
 Niederlande
 Tel: +31 74 256 1000
 Fax: +31 74 291 0938
 www.el-o-matic.com

Installations- und Bedienungsanweisungen

Blatt Nr.: DOC.LDNA-IS8-IS11, Rev.: D
 Datum: Oktober 2010

LDNA-IS8 / LDNA-IS11

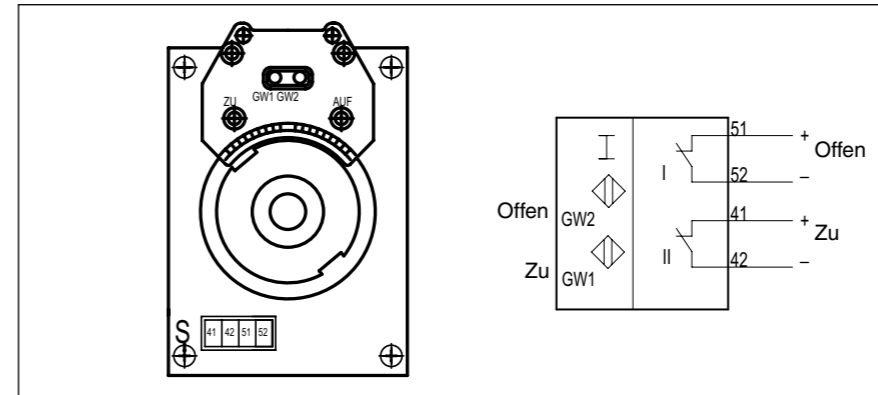


Tabelle 3 Maximale Oberflächentemperaturen (°C) für Kategorie 2D

Sensortyp	Ci	Li	Typ 1			Typ 2			Typ 3	
			Tu=	Tu=	Tu=	Tu=	Tu=	Tu=	Tu=	Tu=
	nF	µH	40°C	50°C	64°C	40°C	50°C	64°C	40°C	50°C
PL3-F25-N4-K	<100	<100	56°C	66°C	80°C	56°C	66°C	80°C	64°C	80°C
PL3-F25-SN4-K	<100	<150	56°C	66°C	80°C	56°C	66°C	80°C	64°C	80°C

Tu = Obergrenze der Umgebungstemperatur

ROC no 3200 Rev. A

EMERSON Process Management

Asveldweg 11 7556 BR, HENGELO The Netherlands

EC-Declaration of conformity
 in accordance with:
 EMC Directives 2004/108/EC
 ATEX directive 94/9/EC

We hereby declare, that the products specified below meet the basic health and safety requirements of the mentioned European Directives.

Description: LDN / LDNA / HD switch box Intrinsicly safe
 Application area: See "Installation and Operation Instructions LDN / LDNA / HD Series Switch Box"
 Serial number: Each switch box has an identifiable serial number

EMC Directive:

Types:	Switches	Switchboxes:	LDNA	LDN
	SJ3.5-SN	HD-IS1	LDNA-IS1	LDN-IS1
	SJ3.5-N	HD-IS2	LDNA-IS2	LDN-IS2
	SJ5-N	HD-IS3	LDNA-IS3	LDN-IS3
	NJ2-11-N-G		LDNA-IS4	LDN-IS4
	NJ2-11-SN		LDNA-IS5	LDN-IS5
	NJ2-V3-N	HD-IS6	LDNA-IS6	LDN-IS6
	Mechanical switch V3	HD-IS7	LDNA-IS7	LDN-IS7
	PL2-F25-N4-K		LDNA-IS8	LDN-IS8
	PL3-F25-N4-K		LDNA-IS9	LDN-IS9
	SC3.5-G-N	HD-IS10	LDNA-IS10	LDN-IS10
	PL2-F25-SN4-K		LDNA-IS11	LDN-IS11
	PL3-F25-SN4-K		LDNA-IS12	LDN-IS12
	NJ4-12GK-N		LDNA-IS13	LDN-IS13
	NJ5-11N4-G		LDNA-IS14	LDN-IS14

Applicable standards: EN 60947-5-2

ATEX Directive:

ATEX Marking:	HD-LDNA	II 1 GD or 2 GD T 44 °C...T 80 °C	EEx ia IIC T6...T4
	LDN	II 1 G or II 2 G	EEx ia IIC T6...T4

Certificate: KEMA 04ATEX1005 X
 KEMA Quality B.V., Notified body no : 0344
 Urechtsweg 310, 6812 AR Arnhem, The Netherlands
 EN 50014 : 1997 EN 50020 : 2002
 EN 50284 : 1999 EN 50281-1-1 : 1998

Signed: E. Sausse
 Name: E. Sausse
 Position: Vice President Operations Emerson Process Management, Valve Automation Europe
 Date: 2010-10-15
 Place: Hengelo (Ov), The Netherlands

Tabelle 2 Maximal zulässige Umgebungs-temperatur TUmaz bei Ui = 20 V für Kategorie 3G

Pi=34 mW	Ii=25 mA	T6	62 °C
		T5	77 °C
		T4-T1	80 °C
Pi=64 mW	Ii=25 mA	T6	62 °C
		T5	77 °C
		T4-T1	80 °C
Pi=169 mW	Ii=52 mA	T6	51 °C
		T5	66 °C
		T4-T1	80 °C

Jeder Sensorschaltkreis kann mit den angegebenen Maximalwerten betrieben werden.

ROC no 3201 Rev. A

EMERSON Process Management

Asveldweg 11 7556 BR, HENGELO The Netherlands

EG-Konformitätserklärung
 in Übereinstimmung mit
 EMC-Richtlinien 2004/108/EC
 ATEX-Richtlinie 94/9/EC

- Hiermit erklären wir, dass die unten spezifizierten Produkte den grundlegenden Gesundheits- und Sicherheitsbestimmungen der erwähnten europäischen Richtlinien entsprechen.
 - Bevor der Schaltkasten in Betrieb genommen wird, muss die Maschine, in oder auf der der Schaltkasten installiert wird, den Anforderungen der Maschinenrichtlinie entsprechen.

Beschreibung: LDN-/LDNA-/HD-Schaltkasten eigensicher
Anwendungsbereich: Siehe „Installations- und Bedienungsanweisungen eigensicherer Schaltkasten LDN-/LDNA-/HD-Serie“
Seriennummer: Jeder Schaltkasten verfügt über eine identifizierbare Seriennummer

EMC-Richtlinie:

Typen:	Schalter	HD-Schaltkästen	LDNA-Schaltkästen	LDN-Schaltkästen
SJ3.5-SN		HD-IS1	LDNA-IS1	LDN-IS1
NJ2-11-N-G		LDNA-IS4	LDN-IS4	
PL2-F25-N4-K		LDNA-IS8	LDN-IS8	
PL3-F25-N4-K		LDNA-IS9	LDN-IS9	
SC3.5-G-N	HD-IS10	LDNA-IS10	LDN-IS10	
PL2-F25-SN4-K		LDNA-IS11	LDN-IS11	
PL3-F25-SN4-K		LDNA-IS12	LDN-IS12	

ATEX-Richtlinie:
ATEX-Kennzeichnung: HD-LDNA II 3 GD EEx nL IIC T6...T4, T80°C
 LDN II 3 G EEx nL IIC T6...T4
Anwendbare Standards: EN 50014 : 1997 EN 60079-15 : 2003
 EN 50284 : 1999 EN 50281-1-1 : 1998

Unterzeichnet: E. Sausse
 Name: E. Sausse
 Stellung: Vicepräsident Operations Emerson Process Management, Valve Automation Europe
 Datum: 2010-03-26
 Ort: Hengelo (Ov), Niederlande

