

Regulus Edelstahl

Druckminderer

DCATLABO1289XDE2

Spezifikationen

Weitere Materialien oder Modifikationen auf Anfrage.

MEDIENSPEKTRUM

Nicht-korrosive und korrosive Gase bis zu einer Gasreinheit von 5.0 (99,999 Vol.-%), die mit den Werkstoffen verträglich sind.

TECHNISCHE DATEN

Maximaler Eingangsdruck

8,0 bar

Ausgangsdruck-Regelbereich

28-117 mbar

83-317 mbar

200-800 mbar

 Nenndurchfluss

50 slpm/3 m³/h

100 slpm/6 m³/h

150 slpm/9 m³/h

Betriebstemperatur

-20 °C bis +80 °C

MEDIENBERÜHRTE TEILE

Gehäuse

Edelstahl

Membran

EPDM

Ventilsitz

EPDM

SONSTIGES

Anschlussarten und -größen

Eingang: G 1/2

Ausgang: G 1/2

Manometer: G 1/2

Gewicht

1,5 kg



Der Edelstahl-Leitungsdruckminderer Regulus von TESCO M ermöglicht die präzise Regelung im mbar-Bereich ohne externe Energiezufuhr.

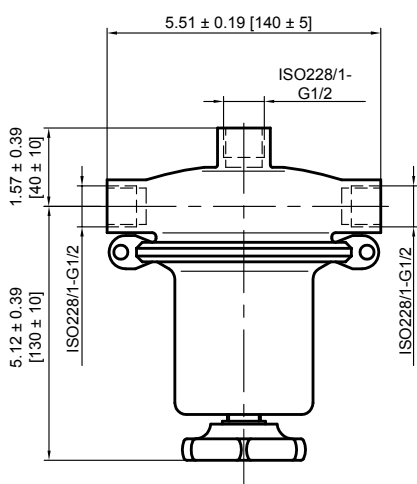
Anwendung

- Für Anwendungen, bei denen sehr niedrige Ausgangsdrücke in Kombination mit niedrigen Durchflüssen erforderlich sind

Produktmerkmale und -vorteile

- Regelung im mbar-Bereich
- Sehr präzise Druckregelung
- Durchflussleistung bis 150 slpm/9 m³/h
- Formschlüssige Dichtung zur leckdichten Absperrung
- Standardmäßig mit Manometeranschluss

Regulus Edelstahl



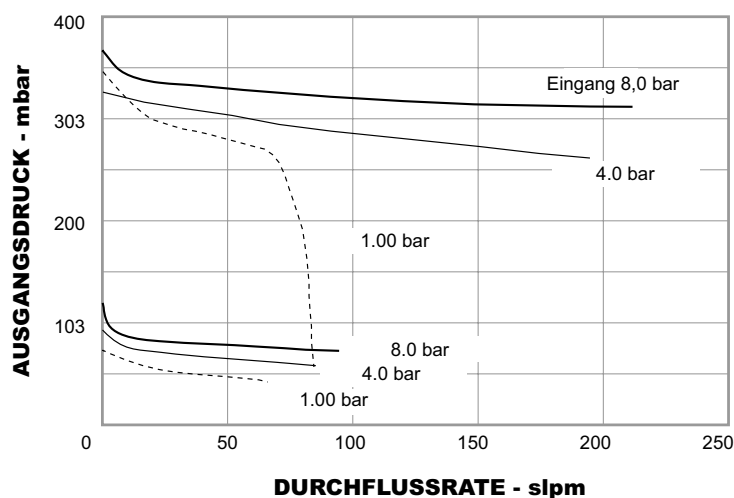
Alle Maße sind Nennmaße
Metrische Angaben [Millimeter] in Klammern

Zubehör

Bestellnummer	Beschreibung
40187781	Manometer Ø100, 0-250 mbar G 1/2, Edelstahl
632.05-E-MAEUZZ	Manometer Ø100, ES G 1/2, 0-500/600 mbar

Regulus Edelstahl - Durchflusskurve

Weitere Informationen zu Durchflusskurven erhalten Sie im Dokument Erläuterungen zu Durchfluss-Diagrammen im TESCOM-Katalog oder unter www.tescom.com.



Regulus Edelstahl - Bestellinformation

Reparaturkits, Zubehör und Modifikationen ggf. auf Anfrage.

Beispiel Bestellnummer:

D44595-320

BESTELLNUMMER	AUSGANGSDRUCK-REGELBEREICH
D44595-120	28-117 mbar
D44595-320	83-317 mbar
D44595-800	200-800 mbar



ACHTUNG! Produkt erst auswählen, einbauen, verwenden oder warten, wenn Sie die TESCOM Installationshinweise gelesen und in vollem Umfang verstanden haben.

DCATLAB01289XDE2 © 2013 Emerson Process Management Regulator Technologies, Inc. Alle Rechte vorbehalten. 11/2013.
Tescom, Emerson Process Management und Emerson Process Management Design sind Marken eines der Unternehmen der Emerson Process Management Gruppe. Alle anderen Marken sind Eigentum der jeweiligen Inhaber.