

Linradar (GWR) med Rosemount 9901-mätkammare

Monteringsanvisningar för tillval XC



Säkerhetsmeddelanden

Rutinerna och anvisningarna i detta dokument kan kräva särskilda förebyggande åtgärder för att garantera säkerheten för den personal som utför arbetet. Information som tar upp potentiella säkerhetsfrågor är märkta med en varningssymbol (⚠). Se följande säkerhetsmeddelanden innan du vidtar åtgärder som föregås av denna symbol.

⚠ VARNING!

Underlåtenhet att följa anvisningar om säker installation och service kan resultera i dödsfall eller allvarlig personskada

- Läs denna handbok innan produkten används. För personlig säkerhet, systemsäkerhet och optimala produktprestanda: se till att du har förstått innehållet ordentligt innan du installerar eller utför underhållsarbete på denna produkt.
- Underlåtenhet att följa denna installationsguide kan resultera i dödsfall eller allvarlig personskada.
- Se till att transmittern installeras av kvalificerad personal i enlighet med gällande rutiner.
- Använd utrustningen endast i enlighet med specifikationerna i denna snabbstartsguide och referenshandboken. Underlåtenhet att göra detta kan försämra det skydd som utrustningen ger.
- Processläckor kan resultera i dödsfall eller allvarliga personskada.

Innehållsförteckning

Säkerhetsföreskrifter	3
Förberedelser för installation	4
Montering av transmittern	8
Återvinning eller kassering av produkten	9

Säkerhetsföreskrifter

Det åligger installatören/användaren av denna utrustning att se till att:

- Produkten installeras och används av vederbörligen utbildad personal i enlighet med alla relevanta lokala och nationella bestämmelser och normer.
- Säkra arbetsmetoder för tillämpliga processmedia och processer följs under installation och underhåll.
- Produktens tillverkningsmaterial är lämpliga för tillämpningen.
- Tryck- och temperaturgränserna för denna utrustning inte överskrids (om nödvändigt med hjälp av lämplig säkerhetsutrustning).
- Pt och Ps-gränser för samtliga monterade instrument inte överskrids. Se instrumenthandboken för dessa data.
- Alla Rosemount-tillhandahållna fästbultar används i tillämpliga fall och endast byts ut mot exakt motsvarande bultar. På övriga flänsar ska bultar (av klämtyp) i korrekt antal samt lämplig storlek och styrka användas. Alla skruvförband ska jämnas till rätt vridmoment. Se [Tabell 3 på sidan 9](#).
- Korrekta packningar/tätningar passas in och är förenliga med processmedia och processen.
- Produkten skyddas mot brand.
- Produkten skyddas mot slag och stötar.
- Denna produkt inte används som stöd för annan utrustning eller personal.
- Regelbundna inspektioner med avseende på korrosion och slitage utförs, både in- och utvändigt.
- Denna produkt har tillräckligt stöd.

Förberedelser för installation

GWR och 9901 kontrolleras, sammanställs och levereras tillsammans i en packlär. Flänsskruvarna levereras endast handdragna och packningen sitter inte på plats.

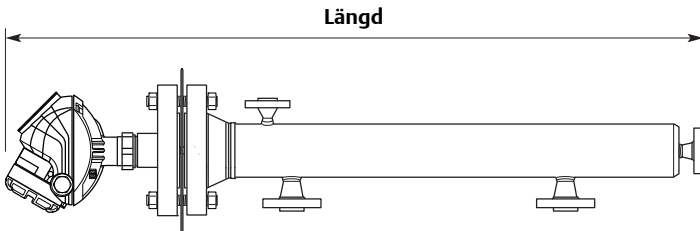
OBS!

Långa styva prober levereras separat för att minska risken för skador vid transport och leverans.

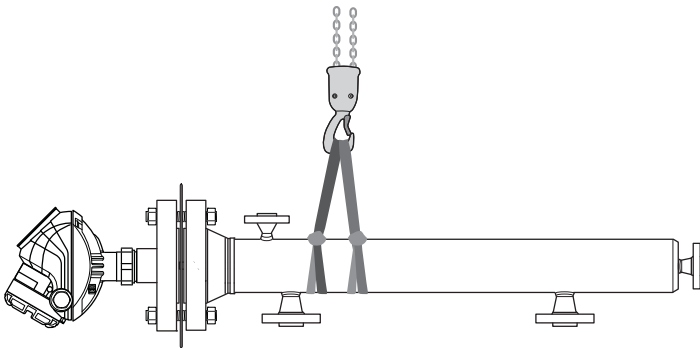
Följ nedanstående anvisningar innan installationsarbetet tar vid:

1. Se till att det finns tillräckligt med utrymme för att kunna avlägsna transmittern från kammaren.

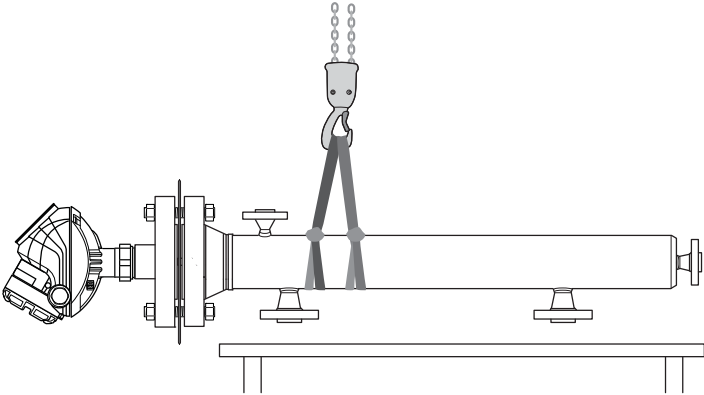
Utrymmeskrav = längd x 2



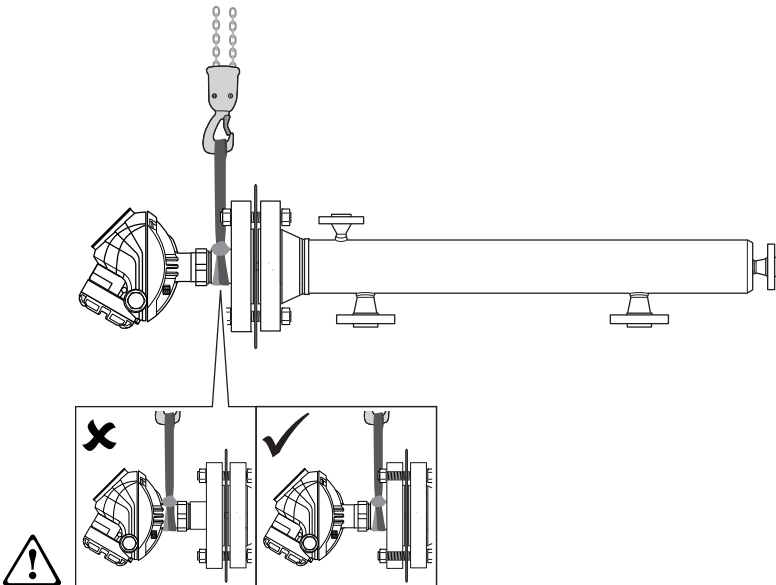
2. Fastställ tyngdpunkten för att kunna utföra ett balanserat lyft. Lyft försiktigt ut enheten ur trälådan med hjälp av en lyftanordning.



3. Placera enheten på en arbetsbänk/i en fastspänningsanordning. För att förhindra skador under demontering, låt flänsarnas ytskydd sitta kvar över ingångarna.

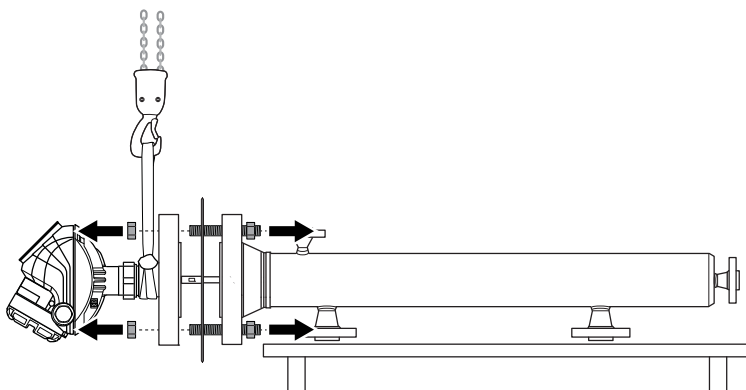


4. Fäst ett vävt lyftband runt flänstätningen och fäst bandet i lyftanordningen.

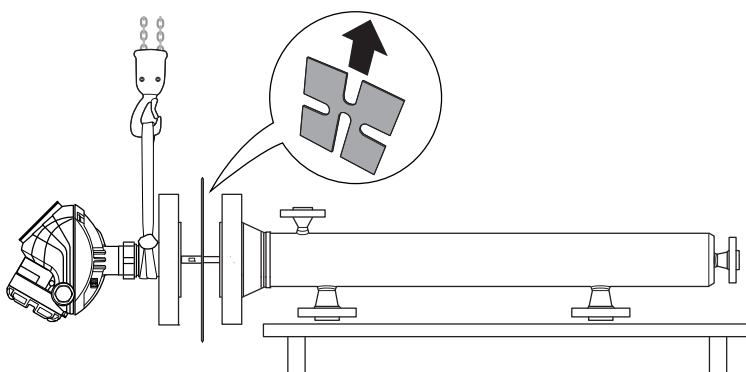
**OBS!**

Lyftbandet får inte fästas runt transmitterhuvudet.

5. Lossa flänsskruvarna.



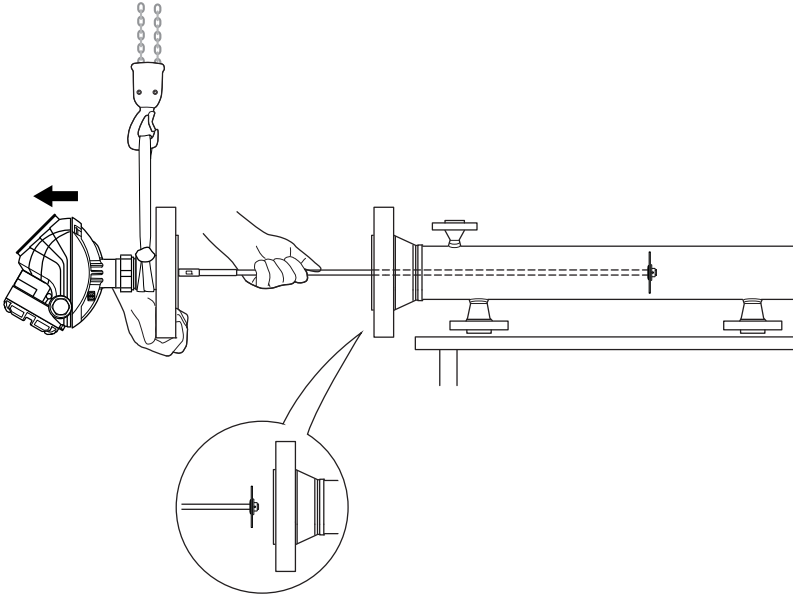
6. Avlägsna det röda pappmellanlägget.



7. Dra försiktigt ut transmittern och proben ur kammaren.

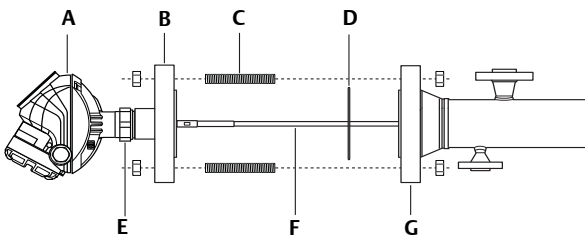
OBS!

Minst två personer behövs för att lyfta och flytta transmittern och proben.
Var försiktig så att inte proben böjs.



8. Fortsätt till "Montering av transmittern" på sidan 8.

Montering av transmittern



- A. Transmitterhus
- B. Fläns
- C. Skruv
- D. Packning
- E. Transmittermutter
- F. Sond
- G. Kammarfläns

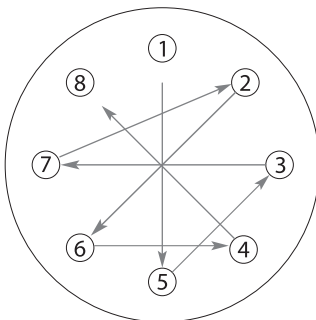
1. Definiera belastningsvärden för varje enskilt åtdragningssteg i [Tabell 1](#).

Tabell 1. Ökning i åtdragningsmoment

Steg	Åtdragningsmoment för skruv (se Tabell 3)	Belastning
Steg 1	20–30 % av skruvens åtdragningsmoment	_____ (Nm)
Steg 2	50–70 % av skruvens åtdragningsmoment	_____ (Nm)
Steg 3	100 % av skruvens åtdragningsmoment	_____ (Nm)

2. Montera en packning.
3. Sätt i proben med flänsen i kammaren.
4. Stryk på lämpligt smörjmedel på skruvarna.
5. Handdra flänsmuttrarna (~10 Nm).
6. Dra åt flänsmuttrarna stegvis i enlighet med belastningsvärdena i [Tabell 1](#).
Följ det åtdragningsmönster som illustreras i [Figur 1](#).

Figur 1. Åtdragningsmönster



Åtdragningsmönster för 8 skruvar:
1-5-3-7 → 2-6-4-8

OBS!

Kontrollera att flänsavståndet är enhetligt runt omkretsen mellan varje åtdragningssteg. Om avståndet inte är relativt enhetligt, justerar du det genom att dra åt eller lossa tillämplig mutter innan du fortsätter.

7. Cirkelformat kontrollmönster: Fortsätt dra åt flänsmuttrarna medurs i ett cirkelmönster tills det inte längre går att vrida muttern vid skruvens åtdragningsmoment.
8. Lossa transmittermuttern som ansluter transmitterhuset till proben och vrid huset i önskad riktning.
9. Dra åt transmittermuttern.

Skruvmaterial och åtdragningsmoment

I **Tabell 3** anges tillämpligt åtdragningsmoment vid montering av Rosemounts styrda vågradar på en Rosemount 9901-kammare med de medföljande pinnskruvarna och muttrarna i **Tabell 2**.

Tabell 2. Skruvmaterial

Komponent	Kammare, kolstål	Kammare, rostfritt stål
Pinnskruvar, rostfritt stål	ASTM A193 B8MCI2	ASTM A193 B8M CI2
Muttrar, rostfritt stål	ASTM A194, grad 8M	ASTM A194, grad 8M

Tabell 3. Skruvåtdragningsmoment för ASME B16.5-flänsar (instrumentmonteringsfläns)

Flänsklassning	Bultstorlek	Åtdragningsmoment för skruv (Nm) ⁽¹⁾		
		Fiberpackning	Spirallindad	Ringtypsskarv ⁽²⁾
3", klass 150	5/8-tums UNC-gänga	55	75	(3)
4", klass 150	5/8-tums UNC-gänga	50	72	(3)
3", klass 300	3/4-tums UNC-gänga	93	94	(3)
4", klass 300	3/4-tums UNC-gänga	105	107	(3)
3", klass 600	3/4-tums UNC-gänga	120	114	118
4", klass 600	7/8-tums UNC-gänga	187	187	177
3", klass 900	7/8-tums UNC-gänga	190	190	187
4", klass 900	1 1/8-tums UNC-gänga	363	362	344
3", klass 1500	1 1/8-tums UNC-gänga	(3)	378	378
4", klass 1500	1 1/4-tums UNC-gänga	(3)	479	479

1) En friktionskoefficient på $\mu=0,16$ användes vid beräkningen av skruvarnas åtdragningsmoment.

2) Åtdragningsmomenten gäller ringar av både mjukt järn och rostfritt stål.

3) Ingår ej som standard.

OBS!

För andra skruvförband eller packningar gäller andra åtdragningsmoment.

Återvinning eller kassering av produkten

Utrustningen och förpackningsmaterialet bör om möjligt återvinnas och ska under alla omständigheter kasseras i enlighet med lokal och nationell lagstiftning.

**Emerson Process Management
Rosemount Inc.**

8200 Market Boulevard
Chanhassen, MN USA 55317
Tfn (USA): +1 800 999 9307
Tfn (övr. världen): +1 952 906 8888
Fax: +1 952 949 8889

Emerson Process Management AB

Box 1053
S-65115 Karlstad
Sverige
Tfn: +46 (54) 17 27 00
Fax: +46 (54) 21 28 04

Emerson Process Management

Blegistrasse 23
P.O. Box 1046
CH 6341 Baar
Schweiz
Tfn: +41 (0) 41 768 6111
Fax: +41 (0) 41 768 6300

Emerson FZE

P.O. Box 17033
Jebel Ali Free Zone
Dubai, Förenade arabemiraten
Tfn: +971 4 811 8100
Fax: +971 4 886 5465

**Emerson Process Management
Asia Pacific Private Limited**

1 Pandan Crescent
Singapore 128461
Tfn: +65 6777 8211
Fax: +65 6777 0947/6777 0743

**Emerson Process Management
Latin America**

1300 Concord Terrace, Suite 400
Sunrise Florida, 33323 USA
Tel: +1 954 846 5030

Emerson Beijing Instrument Co.

No. 6 North Street, Hepingli
Dongcheng-distriktet, Peking
100013
Kina
Tfn: +86 10 642 82233
Fax: +86 10 642 87640

© 2014 Rosemount Inc. Med ensamrätt. Alla varumärken tillhör respektive ägare. Emersons logotyp är ett varu- och servicemärke som tillhör Emerson Electric Co. Rosemount och Rosemounts logotyp är registrerade varumärken som tillhör Rosemount Inc.