

## Hoja de datos del producto

Número de hoja: 1.604.07 - Rev: B, Página 1 de 3  
Fecha: Diciembre, 2008

FieldQ

# Módulo de control básico

## QC14 Intrínsecamente seguro

### Descripción:

Los módulos de control básicos FieldQ intrínsecamente seguros ofrecen un concepto integrado de automatización de válvulas. Su diseño compacto y robusto incorpora la funcionalidad básica de control y retroalimentación.

### Construcción:

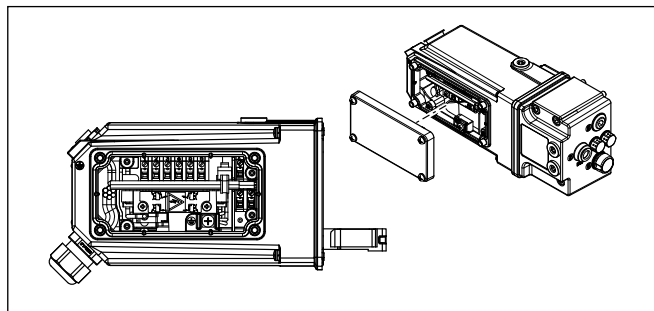
El Módulo de control se monta al lado del Módulo neumático, delante del cuerpo del actuador básico. Dentro hay terminales de cableado para conectar la señal de control a la válvula piloto y las señales de retroalimentación a los conmutadores. Hay tres entradas de cables disponibles.

### Características:

- Funciones básicas del actuador para aplicaciones a prueba de fallas (retorno por resorte) o de doble efecto.
- Robusta protección con clasificación IP65/NEMA4X, que protege el sistema IPT, la bobina de la válvula piloto, los conmutadores de retroalimentación y los terminales. Apto para uso en interiores.
- Todas las conexiones de control y de retroalimentación se pueden conectar al Módulo de control.
- Tecnología IPT.
- Señales de retroalimentación fáciles de configurar.
- El Módulo de control se puede enchufar fácilmente en el Módulo neumático.
- Aprobaciones de seguridad intrínseca ATEX y CSA.

### Especificaciones generales:

Material de la caja	: Aleación de aluminio
Conexiones eléctricas	: Regleta de terminales interna de 9 polos.
Entradas de cable	: 3x M20x1,5 o 3x 1/2"NPT
Medios operativos	: Aire o gases inertes, filtrados a 25µm
Punto de conmutación	: Establecido en 15° antes de cada fin de carrera (posición abierta y cerrada).
-Gama ajustable	: De -3° a 15° y de +75° a +93° de la posición final.
Gabinete	: IP65 / NEMA 4X
Acabado	: Capa de polvo de poliéster no basada en TGIC.
Temperatura	: -20°C ... +50°C (-4°F... +122°F)
Dimensiones	: Vea ES1.603.01 métrico Vea ES1.603.04 imperial/UNC Vea ES1.603.02 DIN 3337



### Especificaciones de la válvula piloto

La válvula piloto del Módulo de control envía el actuador a la posición abierta o cerrada.

#### Niveles funcionales típicos de las válvulas piloto

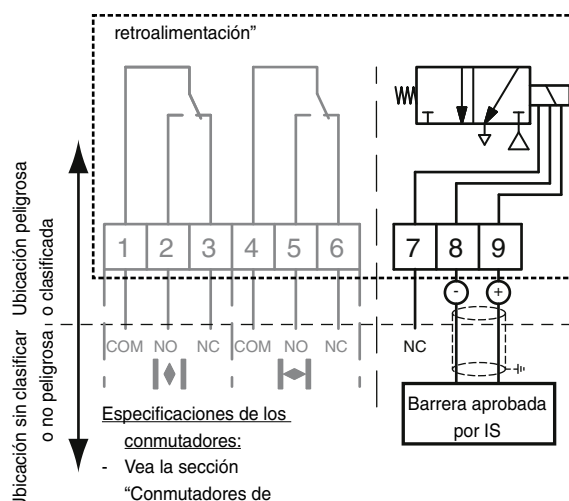
Voltaje	Encender	V	21,6 ... 28
	Apagar	V	5
Corriente	Pico	mA	10
	Retener	mA	1,9
Resistencia	Barrera+Cable	Ohm	1200

#### Parámetros de seguridad de las válvulas piloto

Voltaje	Ui	V	30
Alimentación	Li	mA	200
Fuente de	Pi	W	0,9
Capacidad máxima	Ci	nF	0
Inductividad	Li	mH	0

### Diagrama de cableado:

- Válvulas piloto



Módulo de control FieldQ  
Gama de cables: 0,2 - 2,5mm<sup>2</sup> o 30-12 AWG



www.FieldQ.com

Copyright © Emerson Process Management La información de este documento puede sufrir cambios sin previo aviso. Puede obtener hojas de datos actualizadas en nuestro sitio Web [www.FieldQ.com](http://www.FieldQ.com) o en el Centro de Automatización de Válvulas más cercano:  
América: +1 813 630 2255 (fax +1 630 9449) Europa: +31 74 256 10 10 (fax +31 74 291 09 38) Asia/Pacífico: +65 626 24 515 (fax +65 626 80 028)



**EMERSON**  
Process Management

## Hoja de datos del producto

Número de hoja: 1.604.07 - Rev: B, Página 2 de 3

Fecha: Diciembre, 2008

FieldQ

### Conmutadores de retroalimentación Módulo de control intrínsecamente seguro QC14

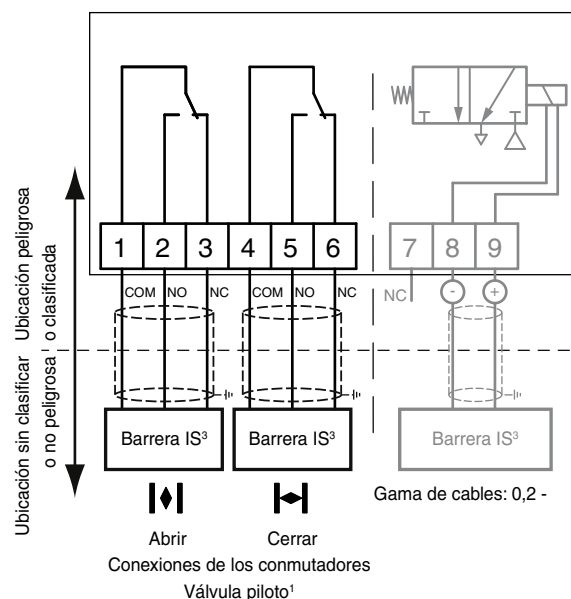
Los conmutadores de retroalimentación dentro del módulo detectan la posición abierta o cerrada y están conectadas a la regleta de terminales. Están disponibles los siguientes conmutadores de retroalimentación:

Conmutadores mecánicos	
Código de opción	M o G
Tipo	Mecánico V4
Contactos	NO y NC (G = chapado en oro)
Vida mecánica	10 <sup>7</sup> operaciones (según la carga eléctrica).
Temperatura	de -20 °C a +50°C (de -4°F a +122°F)

Conmutadores herméticamente sellados	
Código de opción	D
Tipo	V3 herméticamente sellado
Contactos	Chapados en oro, NO y NC
Vida mecánica	10 <sup>7</sup> operaciones (según la carga eléctrica).
Temperatura	de -20 °C a +50°C (de -4°F a +122°F)

#### Diagrama de cableado:

- Conmutadores mecánicos
- Conmutadores herméticamente sellados



2,5mm<sup>2</sup> o 30-12 AWG

1 Vea la sección "Especificaciones de las válvulas piloto"

2 Para aplicaciones en áreas intrínsecamente seguras (Cl. I Div1 o zona 1 o 21) o aplicaciones de áreas peligrosas, lea la Guía de instalación: DOC.IG.QC14.1

3 Barrera aprobada por IS

4 Se muestra el diagrama de cableado en la posición de mitad de carrera.

#### Versiones para áreas peligrosas:

Los Módulos básicos QC14 en combinación con los conmutadores mecánicos chapados en oro y sellados herméticamente tienen aprobaciones ATEX y CSA de seguridad intrínseca, tal como se indica abajo:

#### ATEX 0344

: II 1 G Ex ia IIC T4...T6, II 1 D Ex tD A20 T80°C  
Opción por conmutador tipo D: II 1 G Ex ib d IIC T4...

T6

: Certificado : TÜV 07 ATEX 553928X



: Intrínsecamente seguro, Clases I, II, III, Division 1, Grupos ABCDEFG T4...T6, Type 4X

: Ex ia IIC, T6, IP65

: DIP A20 TA 80°C

: Certificado : 1638508

#### Gama de temperatura:

T4...T6 a Ta = -20°C(-4°F) a +50°C (122°F)

#### QC14 Intrínsecamente seguro Parámetros de entidad

##### Conmutadores de retroalimentación

Circuito	Terminal	Ui	Ii	Pi	Ci	Li
Tipo M,	1 - 2 - 3,	30Vcc	300mA	1,2W	0	0
tipo D	4 - 5 - 6					
Tipo G	1 - 2 - 3,	30Vcc	100mA	1,2W	0	0
	4 - 5 - 6					

#### Áreas peligrosas clasificadas por ATEX:

Los actuadores bajos de FieldQ no se conforman a todo el requisito de la zona 0. Entre en contacto con por favor nuestra fuerza de ventas para éstos los applications de la Zona 0.

La combinación de actuador básico y del módulo de control QC14 anterior se permite en las Zonas 1 y 21.



www.FieldQ.com

Copyright © Emerson Process Management La información de este documento puede sufrir cambios sin previo aviso. Puede obtener hojas de datos actualizadas en nuestro sitio Web [www.Fieldq.com](http://www.Fieldq.com) o en el Centro de Automatización de Válvulas más cercano:

América: +1 813 630 2255 (fax +1 630 9449) Europa: +31 74 256 10 10 (fax +31 74 291 09 38) Asia/Pacífico: +65 626 24 515 (fax +65 626 80 028)



**EMERSON**  
Process Management

## Hoja de datos del producto

Número de hoja: 1.604.07 - Rev: B, Página 3 de 3

Fecha: Diciembre, 2008

FieldQ

### Conmutadores de retroalimentación Módulo de control intrínsecamente seguro QC14

Los conmutadores de retroalimentación dentro del módulo detectan la posición abierta o cerrada y están conectadas a la regleta de terminales. Están disponibles los siguientes conmutadores de retroalimentación:

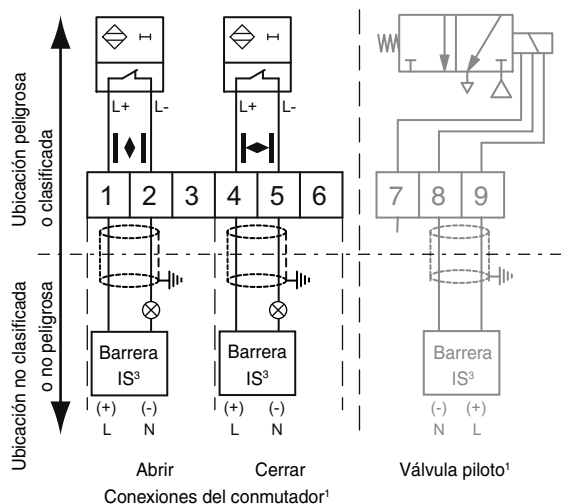
Conmutadores de 2 hilos NAMUR de proximidad	
Código opción	N
Tipo	Inductivos de 2 hilos, normalmente cerrados
Voltaje	8 VCC nominal
Salida	No conmutada, >3mA Conmutada, < 1mA
Temperatura	-20°C a T* (-4°F a +T*)
Cumple con	DIN EN 60947-5-6 (NAMUR)

QC14 Intrínsecamente seguro Parámetros de entidad Conmutadores de retroalimentación						
Circuito	Terminal	Ui	Ii	Pi	Ci	Li
Tipo 1	1 - 2, 4 - 5	16Vcc	25mA	34mW	100nF	100µH
Tipo 2	1 - 2, 4 - 5	16Vcc	25mA	64mW	100nF	100µH
Tipo 3	1 - 2, 4 - 5	16Vcc	52mA	169mW	100nF	100µH
Tipo 4	1 - 2, 4 - 5	16Vcc	76mA	242mW	100nF	100µH

\* se tiene en consideración una longitud de cable de 10 m.

#### Diagrama de cableado:

Conmutadores de 2 hilos NAMUR de proximidad



Gama de cables: 0,2 - 2,5mm<sup>2</sup> o 30-12 AWG

- 1 Vea la sección "Especificaciones de las válvulas piloto"
- 2 Para aplicaciones en áreas intrínsecamente seguras (Cl. I Div1 o zona 1 o 21) o aplicaciones de áreas peligrosas, lea la Guía de instalación: DOC.IG.QC14.1
- 3 Barrera aprobada por IS
- 4 Se muestra el diagrama de cableado en la posición de mitad de carrera.

#### Versiónes para áreas peligrosas:

Los Módulos básicos Q14 en combinación con los conmutadores de proximidad NAMUR tienen aprobaciones ATEX y CSA de seguridad intrínseca, tal como se indica abajo:

ATEX : CE 0344  
: II 1 G Ex iaT\*  
: II 1 G Ex tD A20 T80°C IP65  
: Certificado : TÜV 07 ATEX 553928X

IS : Intrínsecamente seguro, Clases I, II, III, División 1,  
Grupos ABCDEFG T\*, Type 4X  
: Ex ia IIC, T\*, IP65  
: DIP A20 TA 80°C  
: Certificado : 1638508

Gama de temperatura:

T4...T6 a Ta = -20°C(-4°F) a +50°C (122°F)

Conexión	T* ambiente en clase T:		
	T6	T5	T4 -T1
Tipo 1	50°C / 122°F	50°C / 122°F	50°C / 122°F
Tipo 2	46°C / 114°F	50°C / 122°F	50°C / 122°F
Tipo 3	25°C / 77°F	37°C / 98°F	50°C / 122°F
Tipo 4	10°C / 50°F	22°C / 71°F	50°C / 122°F

#### Áreas clasificadas como peligrosas por ATEX:

Los actuadores bajos de FieldQ no se conforman a todo el requisito de la zona 0. Entre en contacto con por favor nuestra fuerza de ventas para éstos los applications de la Zona 0.

La combinación de actuador básico y del módulo de control QC14 anterior se permite en las Zonas 1 y 21.



www.FieldQ.com

Copyright © Emerson Process Management La información de este documento puede sufrir cambios sin previo aviso. Puede obtener hojas de datos actualizadas en nuestro sitio Web [www.Fieldq.com](http://www.Fieldq.com) o en el Centro de Automatización de Válvulas más cercano:

América: +1 813 630 2255 (fax +1 630 9449) Europa: +31 74 256 10 10 (fax +31 74 291 09 38) Asia/Pacífico: +65 626 24 515 (fax +65 626 80 028)

**EMERSON**  
Process Management