

Hoja de datos del producto

Número de hoja: 1.604.08 - Rev: B, Página 1 de 4

Fecha: Marzo, 2009

FieldQ

Módulo de control básico

QC21, QC22 y QC23 (Ex d mb, Ex ia/ib mb moldeados)

Descripción:

Estos Módulos de control básicos FieldQ con la válvula piloto moldeada ofrecen un concepto integrado de automatización de válvulas. Su diseño compacto y robusto incorpora la funcionalidad básica de control y retroalimentación. Estos módulos están certificados para ser usados en las Zonas 1, 2, 21 y 22 y son aptos para todos los grupos de gas y polvo.

Construcción:

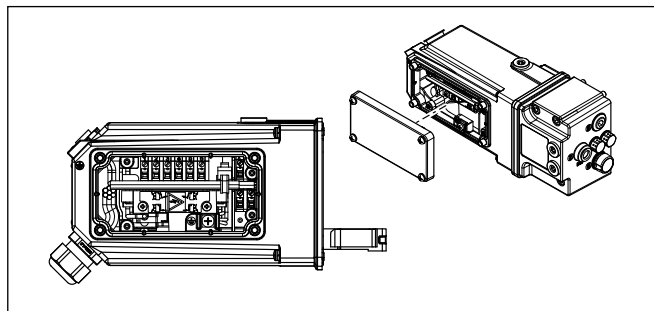
El Módulo de control se monta al lado del Módulo neumático, delante del cuerpo del actuador básico. En su interior, hay terminales de cableado para conectar las señales de control y retroalimentación. Hay tres entradas de cables disponibles.

Características:

- Funciones básicas del actuador para aplicaciones a prueba de fallas (retorno por resorte) o de doble efecto.
- Robusta protección con clasificación IP65/NEMA4X, que protege el sistema IPT, la bobina de la válvula piloto, los conmutadores de retroalimentación y los terminales. Apto para uso en interiores.
- Todas las conexiones de control y de retroalimentación se pueden conectar al Módulo de control.
- Tecnología IPT.
- Señales de retroalimentación fáciles de configurar.
- El Módulo de control se puede enchufar fácilmente en el Módulo neumático.
- Aprobaciones de ATEX por Zona 1, 2, 21 y 22.

Especificaciones generales:

Material de la caja	: Aleación de aluminio
Conexiones eléctricas	: Regleta de terminales interna de 9 polos.
Entradas de cable	: 3x M20x1,5 o 3x 1/2"NPT
Medios operativos	: Aire o gases inertes, filtrados a 50µm
Punto de conmutación	: Establecido en 15° antes de cada fin de carrera (posición abierta y cerrada).
Gama ajustable	: De -3° a 15° y de +75° a +93° de la posición final.
Gabinete	: IP65 / NEMA 4X
Acabado	: Capa de polvo de poliéster no basada en TGIC.
Temperatura	: Según los conmutadores aplicados o aprobaciones de área peligrosa (Consulte la sección sobre conmutadores de retroalimentación QC21, QC22 & QC23)
Dimensiones	: Vea ES1.603.01 métrico Vea ES 1.603.04 imperial/UNC Vea ES 1.603.02 DIN 3337



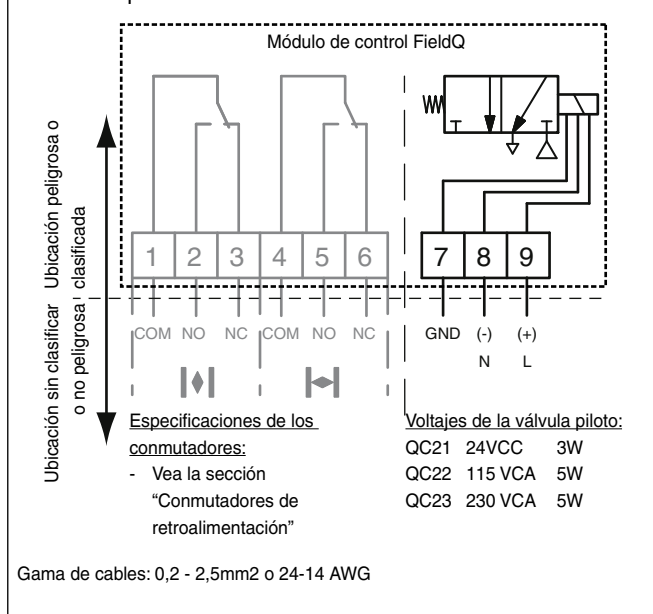
Especificaciones de la válvula piloto

La válvula piloto del Módulo de control envía el actuador a la posición abierta o cerrada. Están disponibles las siguientes válvulas piloto moldeadas:

Módulo	Voltajes	Fuente de
QC21	24VCC (±10%)	3W
QC22	115 VCA (±10%)	5W
QC23	230 VCA (±10%)	5W

Diagrama de cableado:

- Válvulas piloto



www.FieldQ.com

Copyright © Emerson Process Management La información de este documento puede sufrir cambios sin previo aviso. Puede obtener hojas de datos actualizadas en nuestro sitio Web www.Fieldq.com o en el Centro de Automatización de Válvulas más cercano:
América: +1 813 630 2255 (fax +1 630 9449) Europa: +31 74 256 10 10 (fax +31 74 291 09 38) Asia/Pacífico: +65 626 24 515 (fax +65 626 80 028)



EMERSON
Process Management

Hoja de datos del producto

Número de hoja: 1.604.08 - Rev: B, Página 2 de 4

Fecha: Marzo, 2009

FieldQ

Conmutadores de retroalimentación Módulos de control QC21, QC22 y QC23

Los conmutadores de retroalimentación dentro del módulo detectan la posición abierta o cerrada y están conectadas a la regleta de terminales. Están disponibles los siguientes conmutadores de retroalimentación:

Conmutadores herméticamente sellados	
Código de opción	D
Tipo	V3 herméticamente sellado
Voltaje	250 VCA o VCC (máximo)
Contactos	Chapados en oro, NO y NC
Vida mecánica	10 ⁷ operaciones (según la carga eléctrica).
Temperatura	de -20 °C a +60°C (de -4°F a +140°F)

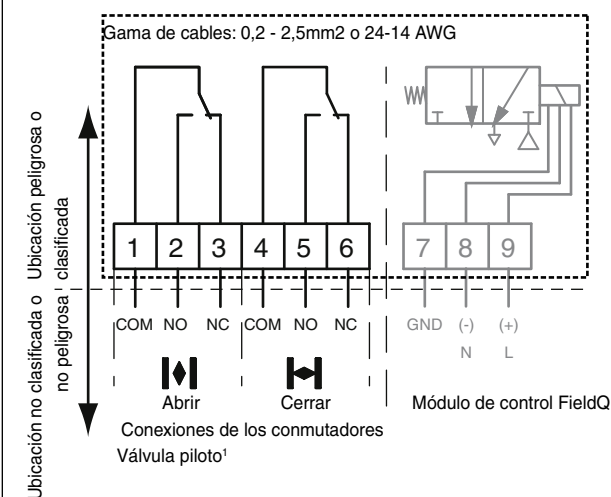
Corrientes máximas:		
Carga:	No inductiva	Inductiva
125 VCA	5 A	5 A (Cos $\phi \geq 0,9$)
250 VAC	5 A	5 A (Cos $\phi \geq 0,9$)
30 VCC	5 A	5 A
125 VCC	0,5 A	0,06 A
250 VCC	0,25 A	0,03 A

Importante

Los conmutadores herméticamente sellados tienen contactos de oro. Para las aplicaciones donde se requieren las ventajas de los contactos de oro, la corriente máxima es 100 mA. Cuando la corriente sea mayor que 100 mA, se perderá la superficie de oro.

Diagrama de cableado:

- Conmutadores mecánicos
- Conmutadores herméticamente sellados



- 1 Vea la sección "Especificaciones de las válvulas piloto"
- 2 Para aplicaciones de área peligrosa de Zona 1 o 21 consulte la Guía de instalación: DOC.IG.QC21.1
- 3 Se muestra el diagrama de cableado en la posición de mitad de carrera.

Versiones para áreas peligrosas:

Los Módulos básicos QC21, QC22 y QC23, junto con los conmutadores herméticamente sellados, están disponibles con aprobaciones ATEX para poderse usar en las Zonas 1, 2, 21 o 22 y en todos los grupos de gases y polvos.

- ATEX : **CE** 0344
- : II 2 G Ex d e mb IIC T4/T5
- : II 2 D Ex tD A21 T85°C
- : Certificado: TÜV 07 ATEX 553927X

Gama de temperaturas

T4 a Ta = -20°C (-4°F) a +60°C (140°F)
T5 a Ta = -20°C (-4°F) a +40°C (104°F)



www.FieldQ.com

Copyright © Emerson Process Management La información de este documento puede sufrir cambios sin previo aviso. Puede obtener hojas de datos actualizadas en nuestro sitio Web www.FieldQ.com o en el Centro de Automatización de Válvulas más cercano:

América: +1 813 630 2255 (fax +1 630 9449) Europa: +31 74 256 10 10 (fax +31 74 291 09 38) Asia/Pacífico: +65 626 24 515 (fax +65 626 80 028)



EMERSON
Process Management

Hoja de datos del producto

Número de hoja: 1.604.08 - Rev: B, Página 3 de 4

Fecha: Marzo, 2009

FieldQ

Conmutadores de retroalimentación Módulos de control QC21, QC22 y QC23

Los conmutadores de retroalimentación dentro del módulo detectan la posición abierta o cerrada y están conectadas a la regleta de terminales. Están disponibles los siguientes conmutadores de retroalimentación:

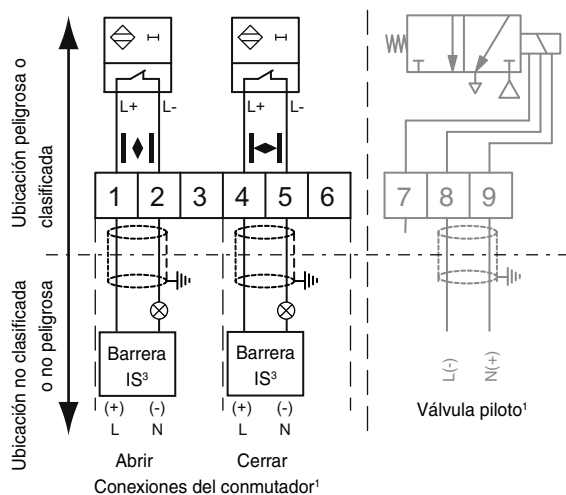
Conmutadores de 2 hilos NAMUR de proximidad	
Código de opción	N
Tipo	Inductivos de 2 hilos, normalmente cerrados
Voltaje	8 VCC nominal
Salida	No conmutada, >3mA Conmutada, < 1mA
Temperatura	de -20 °C a 60°C (de -4°F a +140°F)
Cumple con	DIN EN 60947-5-6 (NAMUR)

QC14 Intrínsecamente seguro Parámetros de entidad Conmutadores de retroalimentación						
Circuito	Terminal	Ui	Ii	Pi	Ci	Li
Tipo N	1 - 2, 4 - 5	16Vcc	25mA	64mW	100nF	100µH

* se tiene en consideración una longitud de cable de 10 m.

Diagrama de cableado:

Conmutadores de 2 hilos NAMUR de proximidad



Gama de cables: 0,2 - 2,5mm² o 24-14 AWG

- 1 Vea la sección "Especificaciones de las válvulas piloto"
- 2 Para aplicaciones de área peligrosa de Zona 1 o 21 consulte la Guía de instalación: DOC.IG.QC21.1
- 3 Barrera aprobada por IS
- 4 Se muestra el diagrama de cableado en la posición de mitad de carrera.

Versiones para áreas peligrosas:

Los Módulos básicos QC21, QC22 y QC23, junto con los conmutadores de proximidad NAMUR, están disponibles con aprobaciones ATEX para poderse usar en las Zonas 1, 2, 21 o 22 y en todos los grupos de gases y polvos.

- ATEX : **CE** 0344
 : II 2 G Ex ib e mb IIC T4/T5
 : II 2 D Ex tD A21 T90°C
 : Certificado: TÜV 07 ATEX 553927X

Gama de temperaturas

T4 a Ta = -20°C (-4°F) a +60°C (140°F)

T5 a Ta = -20°C (-4°F) a +40°C (104°F)



www.FieldQ.com

Copyright © Emerson Process Management La información de este documento puede sufrir cambios sin previo aviso. Puede obtener hojas de datos actualizadas en nuestro sitio Web www.Fieldq.com o en el Centro de Automatización de Válvulas más cercano:

América: +1 813 630 2255 (fax +1 630 9449) Europa: +31 74 256 10 10 (fax +31 74 291 09 38) Asia/Pacífico: +65 626 24 515 (fax +65 626 80 028)



EMERSON
Process Management

Hoja de datos del producto

Número de hoja: 1.604.08 - Rev: B, Página 4 de 4

Fecha: Marzo, 2009

FieldQ

Conmutadores de retroalimentación Módulos de control QC21, QC22 y QC23

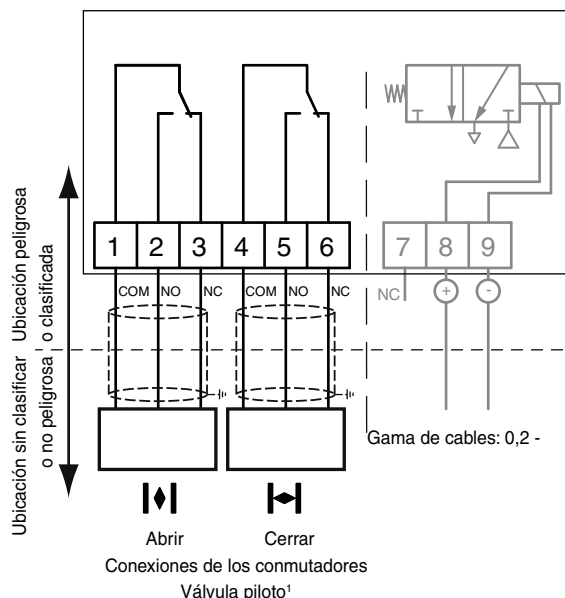
Los conmutadores de retroalimentación dentro del módulo detectan la posición abierta o cerrada y están conectadas a la regleta de terminales. Están disponibles los siguientes conmutadores de retroalimentación:

Conmutadores mecánicos	
Código de opción	M o G
Tipo	Mecánico V4
Voltaje	250 VCA o 250 VCC (máximo)
Contactos	NO y NC (G = chapado en oro)
Vida mecánica	10 ⁷ operaciones (según la carga eléctrica).
Temperatura	de -20 °C a +60°C (de -4°F a +140°F)

Parámetros de seguridad Conmutadores mecánicos	Tipo M		Tipo G	
	Voltaje Ui	30 V	30 V	30 V
Li máximo	300 mA	100 mA	100 mA	100 mA
Alimentación Pi	1,2 W	1,2	1,2	1,2
Capacidad Ci	0 nF	0 nF	0 nF	0 nF
Inductividad Li	0 mH	0 mH	0 mH	0 mH

Diagrama de cableado:

- Conmutadores mecánicos
- Conmutadores herméticamente sellados



2,5mm² o 24-14 AWG

- 1 Vea la sección "Especificaciones de las válvulas piloto"
- 2 Para aplicaciones en áreas intrínsecamente seguras (Zona 1 o 21) o aplicaciones de áreas peligrosas, lea la Guía de instalación: DOC.IG.QC21.1
- 3 Se muestra el diagrama de cableado en la posición de mitad de carrera.

Versiones para áreas peligrosas:

Los Módulos básicos QC21, QC22 y QC23, junto con los conmutadores mecánicos o mecánicos chapados en oro, están disponibles con aprobaciones ATEX para poderse usar en las Zonas 1, 2, 21 o 22 y en todos los grupos de gases y polvos.

- ATEX : **CE** 0344
- : II 2 G Ex ia e mb IIC T4/T5
- : II 2 D Ex tD A21 T85°C
- : Certificado: TÜV 07 ATEX 553927X

Gama de temperaturas

T4 a Ta = -20°C (-4°F) a +60°C (140°F)

T5 a Ta = -20°C (-4°F) a +40°C (104°F)



www.FieldQ.com

Copyright © Emerson Process Management La información de este documento puede sufrir cambios sin previo aviso. Puede obtener hojas de datos actualizadas en nuestro sitio Web www.FieldQ.com o en el Centro de Automatización de Válvulas más cercano:

América: +1 813 630 2255 (fax +1 630 9449) Europa: +31 74 256 10 10 (fax +31 74 291 09 38) Asia/Pacífico: +65 626 24 515 (fax +65 626 80 028)



EMERSON
Process Management