

## Hoja de datos del producto

Número de hoja: ES1.604.01 - Rev: F - Página 1 de 3

Fecha: Octubre, 2008

FieldQ

# Módulos de control "Smart"

## QC01: (24VDC) y QC02: (85-254VAC)

### Descripción:

Estos Módulos de control Smart QC01 y QC02 del FieldQ ofrecen un concepto integrado para la automatización de válvulas "On/Off". Su diseño compacto y robusto incorpora la tecnología IPT con inicialización automática para facilitar la configuración de los conmutadores de retroalimentación.

### Construcción:

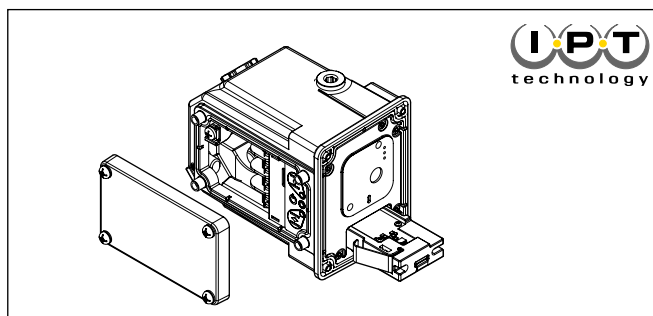
El Módulo de control se monta al costado del Módulo neumático, en el frente del cuerpo del actuador básico. En su interior tiene terminales disponibles para conectar el cableado de control y retroalimentación. Hay dos entradas de cables disponibles con este fin.

### Características:

- **Admite actuadores de efecto doble o simple.**
- **Una entrada para todos los cables** (control y retroalimentación).
- **IPT-technology** (Intelligent Position Tracking).
- **Inicialización automática** para configurar el actuador de forma sencilla.  
**Al presionar simultáneamente durante 4 segundos** los botones de reasignación "Abierto" y "Cerrado" se inicia el procedimiento de inicialización automática y automáticamente se configuran los conmutadores de retroalimentación.
- **Retroalimentación de posición reajutable o reversible** mediante los botones de reasignación.
- **Tres LED indicadores** de "Estado" y posición "Abierto" y "Cerrado". El LED de estado indica:

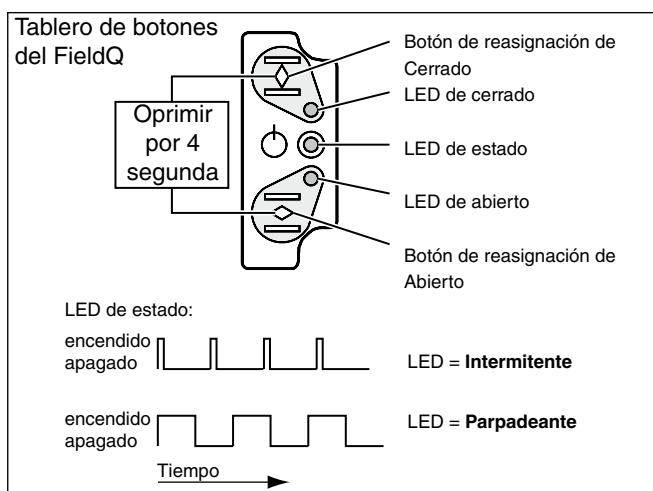
Se está ejecutando el procedimiento de inicialización	parpadeante
Se ha completado correctamente el procedimiento de inicialización	El LED está encendido
No se ha inicializado o la inicialización ha fallado	intermitente

- El Módulo de control **se enchufa fácilmente en el** Módulo neumático.
- Funcionalidad modular para **facilitar la actualización** a sistemas de bus presentes y futuros.
- **La fuente de alimentación y todas las entradas y salidas tienen aislamiento galvánico** que ofrece mayor flexibilidad para la conexión de sistemas.



### Especificaciones generales:

Material de la caja	: Aleación de aluminio
Entradas de cable	: 2x M20x1,5 o 2x 1/2"NPT
Conexiones eléctricas	: Cinta de terminales interna.
Gabinete	: IP65 / NEMA 4X
Acabado	: Capa de polvo de poliéster no basada en TGIC.
Medios operativos	: Aire o gases inertes, filtrados a 50 micrones
Temperatura	: -20° a +80°C / -4° a 176°F
Dimensiones	: Véase ES1.603.01 métrico Véase ES1.603.04 imperial/UNC Véase ES1.603.02 DIN 3337



www.FieldQ.com

Copyright © Emerson Process Management La información de este documento puede sufrir cambios sin previo aviso. Puede obtener hojas de datos actualizadas en nuestro sitio Web [www.Fieldq.com](http://www.Fieldq.com) o en el Centro de Automatización de Válvulas más cercano:

América: +1 813 630 2255 (fax +1 630 9449) Europa: +31 74 256 10 10 (fax +31 74 291 09 38) Asia/Pacífico: +65 626 24 515 (fax +65 626 80 028)



**EMERSON**  
Process Management

## Hoja de datos del producto

Número de hoja: ES1.604.01 - Rev: F - Página 2 de 3

Fecha: Octubre, 2008

FieldQ

# Módulos de control "Smart"

QC01: (24VDC) y QC02: (85-254VAC)

## Opciones:

### Control manual

- Puede añadirse como conjunto o como opción de fábrica en 2 versiones, Un botón "Oprimir" o un botón "Oprimir y trabar".



### Prensaestopas y tapones

- Los Módulos de control QC01 o QC02 del FieldQ pueden suministrarse con prensaestopas de plástico o de metal (M20x1.5 o 1/2"NPT) y ser de categoría IP65/NEMA4X o superior.

### Módulos para áreas peligrosas:

#### - Antideflagrante o antichispa

Los Módulos de control QC01 y QC02 están disponibles con aprobaciones antideflagrante o antichispa opcionales, tal como se muestra a continuación:

- **IECEX** : ExnA II T4  
: Ex tD A22 T90°C / IP65  
: Certificado : KEM 07.0046X
- **ATEX** :  II 3 G Ex nA II T4  
:  II 3 D Ex tD A22 T90°C / IP65  
: Certificado : KEMA 02ATEX1258X
- **FM** : Antideflagrante, Clase I, II, III, Div.2,  
Grupo ABCDFG T4, Type 4X/IP65  
: Clase I, Zona 2, IIC T4
- **CSA** : Antideflagrante, Clase I, II, III, Div.2,  
Grupo ABCDFG, T4  
: Ex nA II T4 (Clase I, Zona 2)  
: Certificado: 1477696

Temperatura ambiente:

- T4 @ Ta = : QC01: -20°C...+75°C (-4°F...167°F)
- : QC02: -20°C...+73°C (-4°F...163°F)

#### - Intrínsecamente seguro:

Para informarse sobre Módulos de control intrínsecamente seguros, lea 1.604.011

#### - Supervisión de cortocircuitos y detección de interrupciones de línea

Para informarse sobre Módulos de control con supervisión de cortocircuitos y detección de interrupciones de línea (IEC 60947 parte 5-6, características de los conmutadores NAMUR), lea 1.604.011



www.FieldQ.com

Copyright © Emerson Process Management La información de este documento puede sufrir cambios sin previo aviso. Puede obtener hojas de datos actualizadas en nuestro sitio Web [www.Fieldq.com](http://www.Fieldq.com) o en el Centro de Automatización de Válvulas más cercano:

América: +1 813 630 2255 (fax +1 630 9449) Europa: +31 74 256 10 10 (fax +31 74 291 09 38) Asia/Pacífico: +65 626 24 515 (fax +65 626 80 028)



**EMERSON**  
Process Management

## Hoja de datos del producto

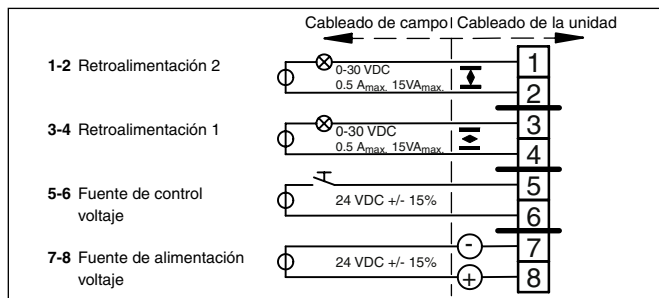
Número de hoja: ES1.604.01 - Rev: F - Página 3 de 3

Fecha: Octubre, 2008

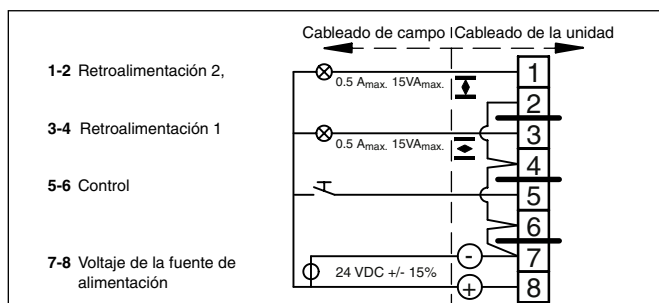
FieldQ

# Especificaciones eléctricas y de cableado: QC01 y QC 02

## QC01



QC01, Conexiones eléctricas 24VDC, circuitos separados



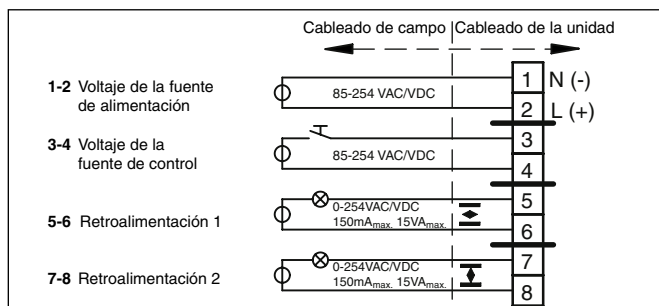
QC01, Conexiones eléctricas 24VDC, "-" común

### Datos eléctricos de QC01 : 24VDC

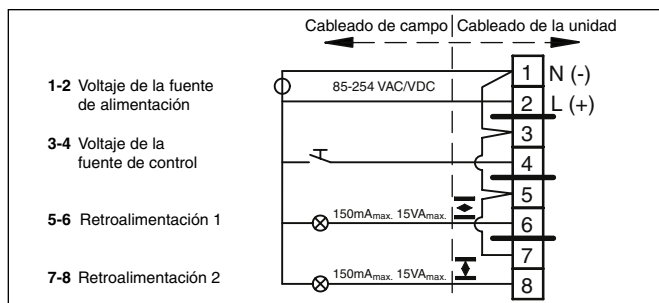
Entrada de la fuente de alimentación:	
Voltaje	24 VDC (±15%)
Corriente máxima	125 mA
Alimentación (nominal)	2.5 W
Entrada de la señal de control:	
Voltaje	24 VDC (±15%)
Corriente máxima	5 mA
Contactos	Potencialmente libres
Salida de conmutadores de retroalimentación:	
Voltaje	0-30 VDC
DC actual	500 mA (máximo)
	1 mA (mínimo aconsejado)
Resistencia (nom.)	0,5 Ohmios (estado Encendido)
Potencia máxima	15 W
Contactos eléctricos	Potencialmente libres
Polaridad:	
Dependiente	Fuente de alimentación
Independiente	Señal de control + conmutadores de retroalimentación.

- Para aplicaciones en áreas Antideflagrantes (Cl. I Div2) o Antichispa (Zona 2), lea la Guía de instalación: DOC. IG.QC01.1

## QC02



QC02, Conexiones eléctricas 85-254 VAC/VDC, circuitos separados



QC02, Conexiones eléctricas 85-254 VAC/VDC, una sola alimentación

### Datos eléctricos de QC02 - 85-254 VAC/VDC

Entrada de la fuente de alimentación:	
Voltaje	85-254 VAC/VDC (alimentación de categoría 95-230V) 50/60Hz
Corriente máxima (*)	60 mA
Alimentación (nominal)	2.8 W
Entrada de la señal de control:	
Voltaje	85-254 VAC/VDC, 50/60Hz
Corriente máxima	2.5mA a 115 V
	5mA a 230 V
Salida de retroalimentación:	
Voltaje	0-254 VAC/VDC, 50/60Hz
Corriente máxima	150mA (AC o DC)
Potencia máxima	15 W
Contactos eléctricos	Potencialmente libres

- \* El módulo QC02 tiene un fusible en la línea de tensión de alimentación. No se permite sustituir este fusible en el campo.
- Para aplicaciones en áreas Antideflagrantes (Cl. I Div2) o Antichispa (Zona 2), lea la Guía de instalación: DOC. IG.QC02.1



www.FieldQ.com

Copyright © Emerson Process Management La información de este documento puede sufrir cambios sin previo aviso. Puede obtener hojas de datos actualizadas en nuestro sitio Web [www.Fieldq.com](http://www.Fieldq.com) o en el Centro de Automatización de Válvulas más cercano:

América: +1 813 630 2255 (fax +1 630 9449) Europa: +31 74 256 10 10 (fax +31 74 291 09 38) Asia/Pacífico: +65 626 24 515 (fax +65 626 80 028)



**EMERSON**  
Process Management