

# REGULATEURS DE PRESSION

Série M



# Régulateurs M

---

## Régulateurs de Pression de la Série M

Grâce à leurs caractéristiques techniques et opérationnelles, les régulateurs à ressort de Série MN sont particulièrement adaptés aux applications qui exigent des changements de capacité rapides ou dans lesquelles la fermeture du débit de gaz est commandée par un électrovanne, comme sur les brûleurs domestiques ou industriels.

Ce produit a été conçu pour être utilisé avec des gaz combustibles de 1ère et 2ème famille suivant EN 437 et avec d'autres gaz non combustibles et non agressifs. Pour tous les autres gaz, autre que le gaz naturel, veuillez nous contacter.

Principales Caractéristiques :

- **Régulateur "Fail Open"**
- **Clapet Equilibré**
- **Large Gamme de Régulation de Pression**
- **Etanchéité Totale à Débit Nul**
- **Facilité de Maintenance**
- **Clapet de Sécurité Minimum et/ou Maximum disponible en option**



## Configurations

### Brides de Sortie Evasée

#### Série MN



MN  
Régulateur



MBN  
Régulateur + Clapet de Sécurité



MBN-M  
Moniteur + Clapet de Sécurité

Configurations	ID-ABBREVIATIONS			
	Brides de Sortie Elargies PN 16 – ANSI 150			
	Standard	AP	APA	PST
Régulateur	MN	MN-AP	MN-APA	MN-PST
Régulateur + Clapet de Sécurité	MBN	MBN-AP	MBN-APA	MBN-PST
Moniteur + Clapet de Sécurité	MBN-M	MBN-M-AP	MBN-M-APA	MBN-PST

Version SR avec silencieux intégré sur demande.

### Brides d'Entrée/Sortie Identiques

#### Série MF



MF  
Régulateur



MBF  
Régulateur + Clapet de Sécurité



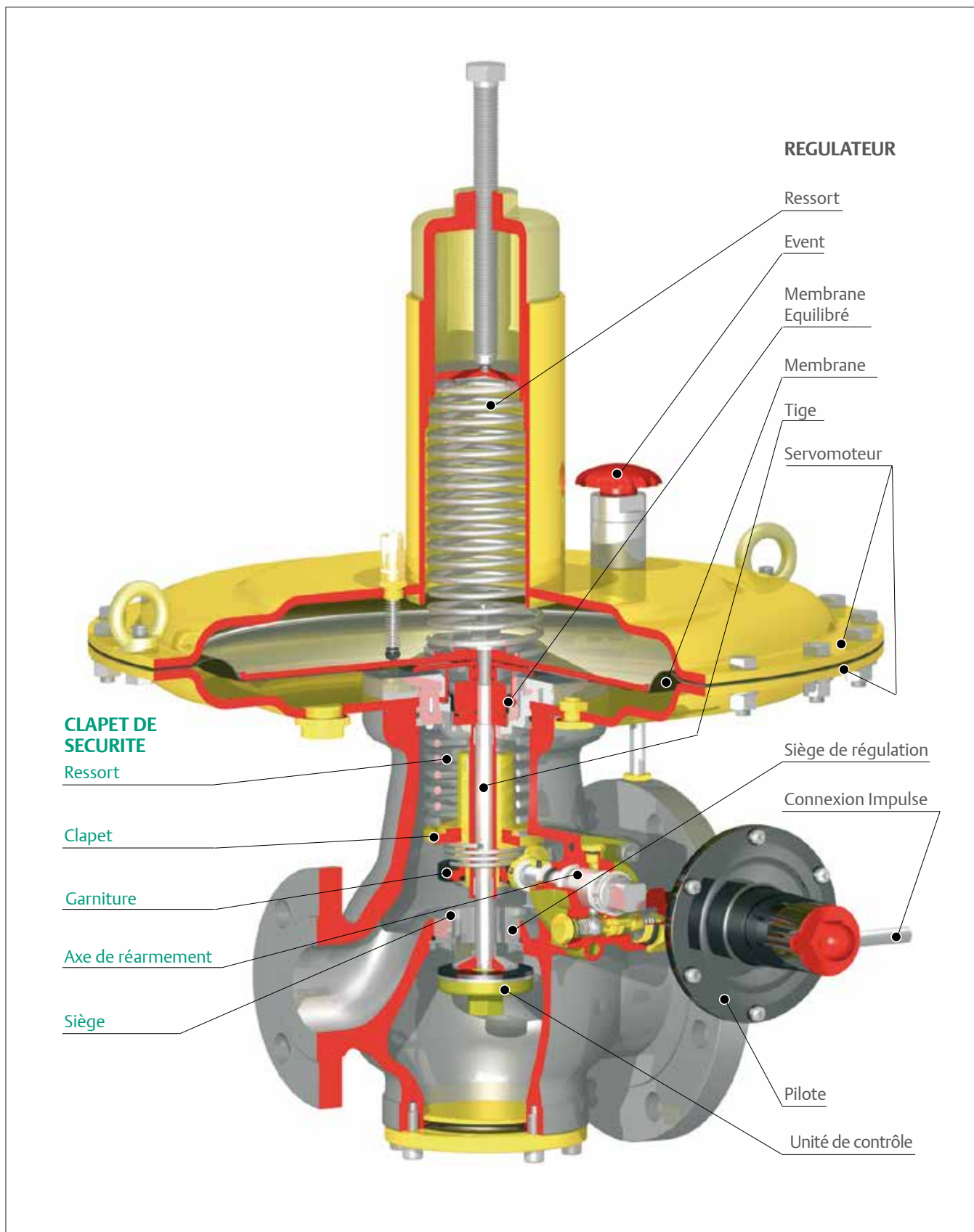
MBF-M  
Moniteur + Clapet de Sécurité

Configurations	ID-ABBREVIATIONS			
	Brides d'Entrée/Sortie Identiques PN 16 – ANSI 150			
	Standard	AP	APA	PST
Régulateur	MF	MF-AP	MF-APA	MF-PST
Régulateur + Clapet de Sécurité	MBF	MBF-AP	MBF-APA	MBF-PST
Moniteur + Clapet de Sécurité	MBF-M	MBF-M-AP	MBF-M-APA	MBF-PST

Version SR avec silencieux intégré sur demande.

# Régulateurs M

## Fonctionnement



## Fonctionnement

### PRINCIPE DE FONCTIONNEMENT DU REGULATEUR

La plage de positionnement du membre de commande dépend des mouvements de l'actionneur équipé (ressort-tige-membrane).

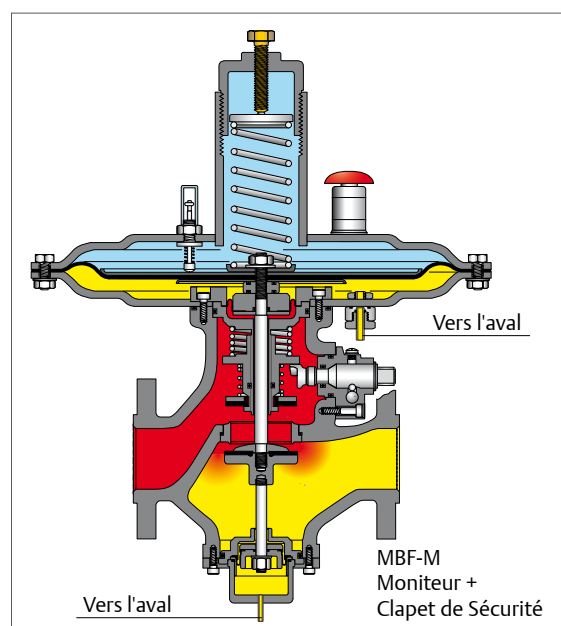
La membrane divise la tête de commande du régulateur en deux chambres.

La chambre inférieure est raccordée à la pression régulée  $P_d$ , tandis que l'autre chambre, où se situe le régulateur à ressort, est raccordée à la pression atmosphérique.

Lorsque les actions différentes du ressort et de la pression de sortie coïncident, l'ensemble mobile membrane-tige-valve reste immobile et la pression de sortie correspond à la valeur de réglage du ressort.

Lorsque l'appel de capacité augmente, la pression de sortie diminue. L'action du ressort prévaut ainsi sur l'action de la pression de sortie et la valve s'ouvre jusqu'à ce que la pression de consigne soit à nouveau atteinte en sortie. L'augmentation de la pression de sortie produit l'effet inverse.

La pression d'entrée qui s'exerce dans la chambre de compensation garantit une parfaite précision dans l'équilibrage du membre de commande.



### PRINCIPE DE FONCTIONNEMENT DU MONITEUR

Le moniteur ou régulateur de secours fonctionne en dispositif de sécurité dans les réducteurs de pression de gaz.

Ce dispositif est destiné à protéger le système contre les éventuelles surpressions tout en maintenant la canalisation de réduction en service.

Le moniteur commande la pression aval au même point que le régulateur principal avec un tarage légèrement supérieur à celui de ce dernier. En utilisation normale, le moniteur est entièrement ouvert tant qu'il détecte une valeur de pression inférieure à sa valeur de tarage.

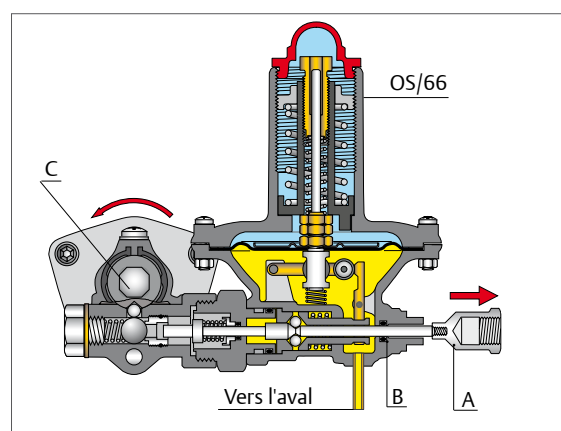
Si par suite d'une défaillance du régulateur, la pression aval augmente, le moniteur entrera en fonctionnement quand cette pression dépassera le seuil pré-réglé, et ajustera la pression à son propre seuil de consigne.

### PRINCIPE DE FONCTIONNEMENT DU CLAPET DE SECURITE

Le dispositif de fermeture comporte un volet et son propre siège et exécute des fonctions indépendantes de l'ensemble régulateur/moniteur.

Pour maintenir le volet ouvert, on utilise l'actionneur pilote Série OS/66, conçu pour fonctionner à pression maximale et minimale, à pression maximale uniquement et à pression minimale uniquement. Quand la pression aval du système est à la valeur de fonctionnement normale, l'actionneur pilote conserve son réglage et bloque la rotation de l'axe de réinitialisation du dispositif de fermeture en maintenant le volet de fermeture ouvert.

Quand la pression aval varie au-delà du seuil nominal, l'actionneur pilote libère l'axe de réinitialisation et le volet se ferme sous la poussée du ressort. Le volet ne peut être ouvert que manuellement, en faisant tourner l'axe de réinitialisation du dispositif de fermeture dans le sens anti-horaire.



# Régulateurs M

## Caractéristiques

### Caractéristiques Techniques

#### Série MN - MF

##### Pression admissible :

Corps	PS	: jusqu'à 20 bar
Servomoteur	PS	: 4 bar
Pression de service maximum	$P_{max}$	: 3 bar

##### Pression d'entrée admissible :

Version standard DN 25 - 50	$P_{u,max}$	: 10 bar
Version standard DN 65 - 100	$P_{u,max}$	: 5 bar
Version PST	$P_{u,max}$	: 19,6 bar*
Version AP	$P_{u,max}$	: 19,6 bar*
Version APA	$P_{u,max}$	: 19,6 bar*

##### Plage de réglage :

Version standard	$W_d$	: 10 à 500 mbar**
Version PST	$W_d$	: 0,2 à 0,5 bar
Version AP	$W_d$	: 0,5 à 1 bar
Version APA	$W_d$	: 1 à 3 bar

(\*) A température ambiante normal.

(\*\*) Pour DN 80 et 100 la plage de pression de réglage de sortie 0,01 à 0,08 bar est possible avec la version M...- BP.

### Caractéristiques Fonctionnelles

Classe de précision de régulation	AC	: jusqu'à $\pm 5\%$
Classe de précision de fermeture	SG	: jusqu'à $+ 10\%$
Classe de zone de pression de fermeture	SZ	: jusqu'à $10\%$

#### Clapet de Sécurité

Classe de précision	AG	: $\pm 5\%$
Temps de réponse	$t_a$	: $\leq 1$ s

#### Raccordement à brides

MN Séries brides à sortie évasées : 25x65, 40x80, 50x100, 65x100, 80x150, 100x200

MF Séries brides d'entrée/sortie identiques : 25, 40, 50, 80, 100

#### Raccordements

PN 16 UNI/DIN • ANSI 150

#### Température

Version standard : Fonctionnement  $-10$  °C à  $60$  °C

Version basse température : Disponible à la demande

#### Matériaux

Brides et couvercles :	Acier
Membranes :	Tissu NBR+PVC/caoutchouc nitrile
Garnitures :	NBR caoutchouc nitrile

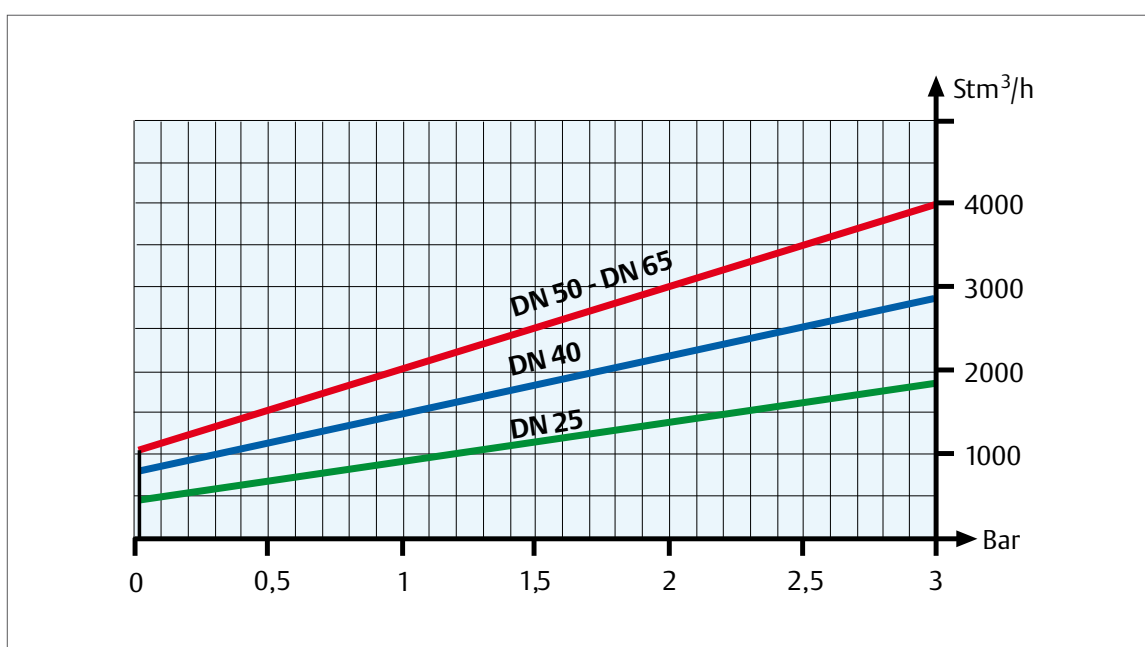
## Dimensionnement

La sélection doit être faite en fonction de la capacité maximale exigée par les conditions de travail.

Dans le régulateur série DN 25-65 MN, la connexion d'impulsion est intégrée à la bride de sortie. Sur ces modèles, la capacité maximale est limitée par le débit de gaz. Il est possible dans ce cas de calculer la capacité en fonction de la pression de sortie réelle, comme illustré sur le tableau suivant.

Le tableau des pressions de sortie/capacités permet de vérifier rapidement que la capacité demandée se situe bien dans la plage de fonctionnement du régulateur.

Si la capacité demandée est hors des limites de cette plage, un cône d'expansion doit être installée et le raccord de commande doit être déplacé au-delà de ce cône.



## Tables de Débit

Les tableaux suivants (correspondant au gaz naturel) indiquent les débits recommandés pour garantir un fonctionnement optimal des régulateurs série M.

Pour les autres gaz de densités différentes, le débit doit être multiplié par le facteur de correction :

$$F = \sqrt{\frac{0,6}{d}}$$

Gaz	Densité Relative d	Facteur F
Aire	1	0,78
Butane	2,01	0,55
Propane	1,53	0,63
Nitrogène	0,97	0,79



# Régulateurs M

## MN/ Séries - Plages de Débit Nm<sup>3</sup>/h

Pu bar / Pd bar	0,05	0,1	0,15	0,2	0,3	0,4	0,5	0,6	0,7	0,8	1	1,25	1,5	2	3	4	5	6	7	8	10	11-19
0,02	57	104	133	161	209	237	265	294	313	341	379	427	474	569	711	853	901	901	901	901	901	-
0,03	47	95	123	161	209	237	265	294	313	341	379	427	474	569	711	853	901	901	901	901	901	-
0,05	-	85	118	152	199	228	256	284	313	341	379	427	474	569	711	853	901	901	901	901	901	-
0,08	-	57	104	142	190	360	246	284	303	332	379	427	474	569	711	853	948	901	948	948	948	-
0,1	-	-	85	133	180	218	237	284	303	332	379	427	474	569	711	948	995	995	995	995	995	-
0,2	-	-	-	-	133	190	228	265	294	322	370	427	474	569	711	948	995	1043	1043	1043	1043	-
0,25	-	-	-	-	-	152	209	246	284	313	360	417	474	569	711	948	995	1090	1138	1138	1138	1138
0,3	-	-	-	-	-	142	199	237	275	303	360	417	474	569	711	948	995	1090	1232	1232	1232	1232
0,4	-	-	-	-	-	-	152	209	246	284	341	408	474	569	711	948	995	1090	1232	1232	1232	1232
0,5	-	-	-	-	-	-	-	152	209	256	332	398	464	569	711	948	995	1090	1327	1327	1327	1327



**PST Version**

### AP Version

Pu bar / Pd bar	0,5	0,6	0,7	0,8	1	1,25	1,5	2	3	4	5	6	7	8	10	11-19
0,4	152	209	246	284	341	408	474	569	711	948	995	1090	1232	1232	1232	1232
0,5	-	152	209	256	332	398	464	569	711	948	995	1090	1327	1327	1327	1327
0,6	-	-	161	218	303	389	455	569	711	948	995	1090	1327	1422	1422	1422
0,7	-	-	-	161	275	370	436	559	711	948	995	1090	1327	1517	1517	1517
0,8	-	-	-	-	237	341	427	550	711	948	995	1090	1327	1517	1612	1612
1	-	-	-	-	-	275	379	531	711	948	995	1090	1327	1517	1896	1801

### APA Version

Pu bar / Pd bar	1,25	1,5	2	3	4	5	6	7	8	10	11-19
1	275	379	531	711	948	995	1090	1327	1517	1896	1801
1,5	-	-	427	664	948	995	1090	1327	1517	1896	2085
2	-	-	-	664	948	995	1090	1327	1517	1896	2085
2,5	-	-	-	521	863	995	1090	1327	1517	1896	2085
3	-	-	-	-	768	948	1043	1327	1517	1896	2085

Pu bar / Pd bar	0,05	0,1	0,15	0,2	0,3	0,4	0,5	0,6	0,7	0,8	1	1,25	1,5	2	3	4	5	6	7	8	10	11-19
0,02	142	218	275	322	389	446	493	550	578	607	673	758	853	995	1327	1612	1706	1706	1706	1706	1706	-
0,03	116	209	265	313	379	436	483	540	569	607	673	758	853	995	1327	1612	1706	1706	1706	1706	1706	-
0,05	-	142	246	303	370	427	474	531	559	607	673	758	853	995	1327	1612	1706	1706	1706	1706	1706	-
0,08	-	114	218	275	360	417	464	521	559	597	673	758	853	995	1327	1612	1706	1706	1706	1706	1706	-
0,1	-	-	180	256	351	408	455	512	550	588	673	758	853	995	1327	1612	1754	1754	1754	1754	1754	-
0,2	-	-	-	-	265	370	446	502	540	569	664	749	806	995	1327	1612	1896	1896	1896	1896	1896	-
0,25	-	-	-	-	-	332	417	483	531	588	664	749	806	995	1327	1612	1991	1991	1991	1991	1991	1991
0,3	-	-	-	-	-	275	389	464	512	550	654	739	806	948	1327	1612	1991	2085	2085	2085	2085	2085
0,4	-	-	-	-	-	-	294	398	474	540	635	730	806	948	1327	1612	1991	2180	2180	2180	2180	2180
0,5	-	-	-	-	-	-	-	303	417	493	607	711	806	948	1327	1612	1991	2275	2370	2370	2370	2370



**PST Version**

### AP Version

Pu bar / Pd bar	0,5	0,6	0,7	0,8	1	1,25	1,5	2	3	4	5	6	7	8	10	11-19
0,4	294	398	474	540	635	730	806	948	1327	1612	1991	2180	2180	2180	2180	2180
0,5	-	303	417	493	607	711	806	948	1327	1612	1991	2275	2370	2370	2370	2370
0,6	-	-	313	427	569	701	806	948	1327	1612	1991	2275	2465	2465	2465	2465
0,7	-	-	-	322	521	673	787	948	1138	1612	1991	2275	2654	2654	2654	2654
0,8	-	-	-	-	436	645	749	929	1232	1612	1991	2275	2654	2749	2749	2749
1	-	-	-	-	-	521	692	901	1280	1612	1991	2275	2654	3033	2939	2939

### APA Version

Pu bar / Pd bar	1,25	1,5	2	3	4	5	6	7	8	10	11-19
1	521	692	901	1280	1612	1991	2275	2654	3033	2939	2939
1,5	-	-	796	1185	1564	1991	2275	2654	3033	3697	3413
2	-	-	-	1090	1327	1943	2085	2654	3033	3697	3981
2,5	-	-	-	901	1043	1706	2275	2654	3033	3697	3981
3	-	-	-	-	995	1706	2275	2654	3033	3697	3981



## MN/ Séries - Plages de Débit Nm<sup>3</sup>/h

Pu bar Pd bar	0,05	0,1	0,15	0,2	0,3	0,4	0,5	0,6	0,7	0,8	1	1,25	1,5	2	3	4	5	6	7	8	10	11-19
0,02	190	313	370	455	550	626	692	758	806	853	948	1043	1138	1375	1375	2322	2465	2465	2465	2465	2465	-
0,03	152	303	360	446	550	626	692	758	806	853	948	1043	1138	1375	1375	2322	2465	2465	2465	2465	2465	-
0,05	-	256	332	427	540	616	692	749	806	853	948	1043	1138	1375	1375	2322	2512	2512	2512	2512	2512	-
0,08	-	152	284	398	512	607	683	749	796	853	948	1043	1138	1375	1375	2322	2559	2559	2559	2559	2559	-
0,1	-	-	161	370	493	597	673	739	796	853	948	1043	1138	1375	1375	2322	2607	2607	2607	2607	2607	-
0,2	-	-	-	-	379	521	626	711	777	834	948	1043	1138	1375	1375	2322	2702	2844	2844	2844	2844	-
0,25	-	-	-	-	-	464	588	683	758	825	948	1043	1138	1375	1375	2322	2702	2939	2939	2939	2939	2939
0,3	-	-	-	-	-	398	550	654	739	815	938	1043	1138	1375	1375	2322	2702	3223	3223	3223	3223	3223
0,4	-	-	-	-	-	-	408	569	683	777	920	995	1138	1375	1801	2322	2702	3223	3507	3507	3507	3507
0,5	-	-	-	-	-	-	-	427	597	711	882	995	1138	1375	1801	2322	2702	3223	3697	3792	3792	3792

**PST Version**



### AP Version

Pu bar Pd bar	0,5	0,6	0,7	0,8	1	1,25	1,5	2	3	4	5	6	7	8	10	11-19
0,4	408	569	683	777	920	995	1138	1375	1801	2322	2702	3223	3507	3507	3507	3507
0,5	-	427	597	711	882	995	1138	1375	1801	2322	2702	3223	3697	3792	3792	3792
0,6	-	-	436	616	834	948	1138	1375	1801	2322	2702	3223	3697	3981	3981	3981
0,7	-	-	-	455	758	948	1138	1375	1801	2322	2702	3223	3697	4171	4361	4361
0,8	-	-	-	-	645	938	1090	1375	1801	2322	2702	3223	3697	4171	4645	4645
1	-	-	-	-	-	758	995	1327	1754	2322	2702	3223	3697	4171	5119	5024

### APA Version

Pu bar Pd bar	1,25	1,5	2	3	4	5	6	7	8	10	11-19	
1	758	995	1327	1754	2322	2702	3223	3697	4171	5119	5024	
1,5	-	-	1138	1754	2275	2702	3223	3697	4171	5119	5593	
2	-	-	-	1659	2275	2702	3223	3697	4171	5119	5593	
2,5	-	-	-	-	2180	2702	3223	3697	4171	5119	5593	
3	-	-	-	-	-	1991	2654	3128	3697	4171	5119	5593

Pu bar Pd bar	0,05	0,1	0,15	0,2	0,3	0,4	0,5	0,6	0,7	0,8	1	1,25	1,5	2	3	4	5	6	7	8	10	11-19
0,02	284	455	588	683	844	948	1090	1185	1280	1375	1517	1706	1896	2275	3033	3792	4171	-	-	-	-	-
0,03	237	436	569	664	834	948	1090	1185	1280	1375	1517	1706	1896	2275	3033	3792	4171	-	-	-	-	-
0,05	-	379	521	635	806	948	1043	1185	1280	1375	1517	1706	1896	2275	3033	3792	4266	-	-	-	-	-
0,08	-	237	446	578	777	929	1043	1185	1280	1375	1517	1706	1896	2275	3033	3792	4408	-	-	-	-	-
0,1	-	-	379	531	749	910	1043	1185	1280	1375	1517	1706	1896	2275	3033	3792	4503	-	-	-	-	-
0,2	-	-	-	-	559	777	948	1138	1232	1327	1517	1706	1896	2275	3033	3792	4645	-	-	-	-	-
0,25	-	-	-	-	-	758	948	1090	1232	1327	1517	1706	1896	2275	3033	3792	4645	5119	5119	5119	5119	5119
0,3	-	-	-	-	-	588	815	1043	1185	1327	1517	1706	1896	2275	3033	3792	4645	5308	5308	5308	5308	5308
0,4	-	-	-	-	-	-	607	929	1090	1232	1469	1706	1896	2275	3033	3792	4645	5403	5688	5688	5688	5688
0,5	-	-	-	-	-	-	-	692	948	1138	1422	1706	1896	2275	3033	3792	4645	5403	6114	6162	6162	6162

**PST Version**



### AP Version

Pu bar Pd bar	0,5	0,6	0,7	0,8	1	1,25	1,5	2	3	4	5	6	7	8	10	11-19
0,4	607	929	1090	1232	1469	1706	1896	2275	3033	3792	4645	5403	5688	5688	5688	5688
0,5	-	692	948	1138	1422	1706	1896	2275	3033	3792	4645	5403	6114	6162	6162	6162
0,6	-	-	720	995	1327	1659	1896	2275	3033	3792	4645	5403	6114	6541	6541	6541
0,7	-	-	-	739	1232	1612	1896	2275	3033	3792	4645	5403	6114	6920	7015	7015
0,8	-	-	-	-	1043	1517	1848	2275	3033	3792	4645	5403	6114	6920	7394	7394
1	-	-	-	-	-	1232	1659	2228	3033	3792	4645	5403	6114	6920	8247	8247

### APA Version

Pu bar Pd bar	1,25	1,5	2	3	4	5	6	7	8	10	11-19	
1	1232	1659	2228	3033	3792	4645	5403	6114	6920	8247	8247	
1,5	-	-	1896	2939	3792	4645	5403	6114	6920	8437	9100	
2	-	-	-	2844	3792	4645	5403	6114	6920	8437	9195	
2,5	-	-	-	-	3697	4598	5403	6114	6920	8437	9195	
3	-	-	-	-	-	3318	4550	5403	6114	6920	8437	9195

# Régulateurs M

## MN/ Séries - Plages de Débit Nm<sup>3</sup>/h

Pu bar / Pd bar	0,05	0,1	0,15	0,2	0,3	0,4	0,5	0,6	0,7	0,8	1	1,25	1,5	2	3	4	5	6	7	8	10	11-19
0,02	446	711	901	1043	1280	1422	1612	1706	1848	1943	2180	2465	2749	3223	4361	5403	6541	-	-	-	-	-
0,03	370	683	853	995	1232	1422	1612	1706	1848	1943	2180	2465	2749	3223	4361	5403	6541	-	-	-	-	-
0,05	-	588	806	948	1232	1422	1564	1706	1848	1943	2180	2465	2749	3223	4361	5403	6541	-	-	-	-	-
0,08	-	379	701	901	1185	1375	1564	1706	1848	1943	2180	2465	2749	3223	4361	5403	6541	-	-	-	-	-
0,1	-	-	597	834	1138	1375	1517	1706	1801	1943	2180	2465	2749	3223	4361	5403	6541	-	-	-	-	-
0,2	-	-	-	-	872	1185	1422	1612	1801	1943	2180	2465	2749	3223	4361	5403	6541	-	-	-	-	-
0,25	-	-	-	-	-	1090	1327	1564	1754	1896	2180	2465	2749	3223	4361	5403	6541	7678	8721	9764	11375	11375
0,3	-	-	-	-	-	901	1232	1517	1706	1848	2133	2465	2702	3223	4361	5403	6541	7678	8721	9764	11944	11944
0,4	-	-	-	-	-	-	948	1280	1564	1754	2085	2417	2702	3223	4361	5403	6541	7678	8721	9764	11944	12797
0,5	-	-	-	-	-	-	-	948	1327	1612	2038	2417	2702	3223	4361	5403	6541	7678	8721	9764	11944	13082



**PST Version**

### AP Version

Pu bar / Pd bar	0,5	0,6	0,7	0,8	1	1,25	1,5	2	3	4	5	6	7	8	10	11-19
0,4	948	1280	1564	1754	2085	2417	2702	3223	4361	5403	6541	7678	8721	9764	11944	12797
0,5	-	948	1327	1612	2038	2417	2702	3223	4361	5403	6541	7678	8721	9764	11944	13082
0,6	-	-	995	1375	1896	2370	2702	3223	4361	5403	6541	7678	8721	9764	11944	13082
0,7	-	-	-	1043	1754	2275	2654	3223	4361	5403	6541	7678	8721	9764	11944	13082
0,8	-	-	-	-	1422	2133	2607	3223	4361	5403	6541	7678	8721	9764	11944	13082
1	-	-	-	-	-	1754	2370	3223	4361	5403	6541	7678	8721	9764	11944	13082

### APA Version

Pu bar / Pd bar	1,25	1,5	2	3	4	5	6	7	8	10	11-19	
1	1754	2370	3223	4361	5403	6541	7678	8721	9764	11944	13082	
1,5	-	-	2702	4313	5403	6541	7678	8721	9764	11944	13082	
2	-	-	-	4076	5403	6541	7678	8721	9764	11944	13082	
2,5	-	-	-	-	5214	6541	7584	8721	9764	11944	13082	
3	-	-	-	-	-	4740	6446	7584	8626	9764	11944	13082

Pu bar / Pd bar	0,05	0,1	0,15	0,2	0,3	0,4	0,5	0,6	0,7	0,8	1	1,25	1,5	2	3	4	5	6	7	8	10	11-19
0,02	692	1090	1375	1612	1943	2228	2465	2654	2844	3033	3365	3792	4171	5024	6730	8342	9953	-	-	-	-	-
0,03	569	1043	1327	1564	1943	2228	2465	2654	2844	3033	3365	3792	4171	5024	6730	8342	9953	-	-	-	-	-
0,05	-	901	1232	1517	1896	2180	2417	2654	2844	3033	3365	3792	4171	5024	6730	8342	9953	-	-	-	-	-
0,08	-	588	1043	1375	1801	2133	2417	2607	2844	3033	3365	3792	4171	5024	6730	8342	9953	-	-	-	-	-
0,1	-	-	901	1280	1754	2085	2370	2607	2844	3033	3365	3792	4171	5024	6730	8342	9953	-	-	-	-	-
0,2	-	-	-	-	1327	1848	2180	2512	2749	2939	3365	3792	4171	5024	6730	8342	9953	-	-	-	-	-
0,25	-	-	-	-	-	1659	2085	2417	2702	2939	3318	3792	4171	5024	6730	8342	9953	11755	13271	14883	18201	19907
0,3	-	-	-	-	-	1375	1896	2322	2607	2844	3318	3792	4171	5024	6730	8342	9953	11755	13271	14883	18201	19907
0,4	-	-	-	-	-	-	1422	1991	2417	2702	3270	3792	4171	5024	6730	8342	9953	11755	13271	14883	18201	19907
0,5	-	-	-	-	-	-	-	1517	2085	2465	3128	3697	4171	5024	6730	8342	9953	11755	13271	14883	18201	19907



**PST Version**

### AP Version

Pu bar / Pd bar	0,5	0,6	0,7	0,8	1	1,25	1,5	2	3	4	5	6	7	8	10	11-19
0,4	1422	1991	2417	2702	3270	3792	4171	5024	6730	8342	9953	11755	13271	14883	18201	19907
0,5	-	1517	2085	2465	3128	3697	4171	5024	6730	8342	9953	11755	13271	14883	18201	19907
0,6	-	-	1564	2133	2939	3650	4171	5024	6730	8342	9953	11755	13271	14883	18201	19907
0,7	-	-	-	1612	2702	3507	4124	5024	6730	8342	9953	11755	13271	14883	18201	19907
0,8	-	-	-	-	2275	3318	4029	5024	6730	8342	9953	11755	13271	14883	18201	19907
1	-	-	-	-	-	2702	3697	4929	6730	8342	9953	11755	13271	14883	18201	19907

### APA Version

Pu bar / Pd bar	1,25	1,5	2	3	4	5	6	7	8	10	11-19	
1	2702	3697	4929	6730	8342	9953	11755	13271	14883	18201	19907	
1,5	-	-	4171	6636	8295	9953	11755	13271	14883	18201	19907	
2	-	-	-	6256	8247	9953	11755	13271	14883	18201	19907	
2,5	-	-	-	-	8058	9953	11755	13271	14883	18201	19907	
3	-	-	-	-	-	7299	9953	11755	13271	14883	18201	19907

## MF/ Séries - Plages de Débit Nm<sup>3</sup>/h

Pu bar / Pd bar	0,05	0,1	0,15	0,2	0,3	0,4	0,5	0,6	0,7	0,8	1	1,25	1,5	2	3	4	5	6	7	8	10	11-19
0,02	57	104	133	161	209	237	265	265	265	265	265	265	265	265	265	265	265	265	265	265	265	-
0,03	47	95	123	161	209	237	265	265	265	265	265	265	265	265	265	265	265	265	265	265	265	-
0,05	-	85	118	152	199	228	256	275	275	275	275	275	275	275	275	275	275	275	275	275	275	-
0,08	-	57	104	142	190	360	246	284	284	284	284	284	284	284	284	284	284	284	284	284	284	-
0,1	-	-	85	133	180	218	237	284	284	284	284	284	284	284	284	284	284	284	284	284	284	-
0,2	-	-	-	-	133	190	228	265	294	303	303	303	303	303	303	303	303	303	303	303	303	-
0,25	-	-	-	-	-	152	209	246	284	313	322	322	322	322	322	322	322	322	322	322	322	322
0,3	-	-	-	-	-	142	199	237	275	303	332	332	332	332	332	332	332	332	332	332	332	332
0,4	-	-	-	-	-	-	152	209	246	284	341	341	341	341	341	341	341	341	341	341	341	341
0,5	-	-	-	-	-	-	-	152	209	256	332	379	379	379	379	379	379	379	379	379	379	379



**PST Version**

### AP Version

Pu bar / Pd bar	0,5	0,6	0,7	0,8	1	1,25	1,5	2	3	4	5	6	7	8	10	11-19
0,4	152	209	246	284	341	341	341	341	341	341	341	341	341	341	341	341
0,5	-	152	209	256	332	379	379	379	379	379	379	379	379	379	379	379
0,6	-	-	161	218	303	389	417	417	417	417	417	417	417	417	417	417
0,7	-	-	-	161	275	370	408	408	408	408	408	408	408	408	408	408
0,8	-	-	-	-	237	341	427	474	474	474	474	474	474	474	474	474
1	-	-	-	-	-	275	379	531	531	531	531	531	531	531	531	531

### APA Version

Pu bar / Pd bar	1,25	1,5	2	3	4	5	6	7	8	10	11-19
1	190	360	512	607	607	607	607	607	607	607	607
1,5	-	-	427	645	645	645	645	645	645	645	645
2	-	-	-	664	758	758	758	758	758	758	758
2,5	-	-	-	521	863	901	901	901	901	901	901
3	-	-	-	-	768	948	948	948	948	948	948

Pu bar / Pd bar	0,05	0,1	0,15	0,2	0,3	0,4	0,5	0,6	0,7	0,8	1	1,25	1,5	2	3	4	5	6	7	8	10	11-19
0,02	142	218	275	322	389	446	493	550	578	607	673	673	673	673	673	673	673	673	673	673	673	-
0,03	116	209	265	313	379	436	483	540	569	607	673	673	673	673	673	673	673	673	673	673	673	-
0,05	-	142	246	303	370	427	474	531	559	607	673	683	683	683	683	683	683	683	683	683	683	-
0,08	-	114	218	275	360	417	464	521	559	597	673	711	711	711	711	711	711	711	711	711	711	-
0,1	-	-	180	256	351	408	455	512	550	588	673	758	758	758	758	758	758	758	758	758	758	-
0,2	-	-	-	-	265	370	446	502	540	569	664	749	806	806	806	806	806	806	806	806	806	-
0,25	-	-	-	-	-	332	417	483	531	588	664	749	806	825	825	825	825	825	825	825	825	825
0,3	-	-	-	-	-	275	389	464	512	550	654	739	806	948	948	948	948	948	948	948	948	948
0,4	-	-	-	-	-	-	294	398	474	540	635	730	806	948	948	948	948	948	948	948	948	948
0,5	-	-	-	-	-	-	-	303	417	493	607	711	806	948	948	948	948	948	948	948	948	948



**PST Version**

### AP Version

Pu bar / Pd bar	0,5	0,6	0,7	0,8	1	1,25	1,5	2	3	4	5	6	7	8	10	11-19
0,4	294	398	474	540	635	730	806	948	948	948	948	948	948	948	948	948
0,5	-	303	417	493	607	711	806	948	948	948	948	948	948	948	948	948
0,6	-	-	313	427	569	701	806	948	1043	1043	1043	1043	1043	1043	1043	1043
0,7	-	-	-	322	521	673	787	948	1138	1138	1138	1138	1138	1138	1138	1138
0,8	-	-	-	-	436	645	749	929	1232	1232	1232	1232	1232	1232	1232	1232
1	-	-	-	-	-	521	692	901	1280	1280	1280	1280	1280	1280	1280	1280

### APA Version

Pu bar / Pd bar	1,25	1,5	2	3	4	5	6	7	8	10	11-19
1	521	692	901	1280	1280	1280	1280	1280	1280	1280	1280
1,5	-	-	796	1185	1564	1991	1706	1706	1706	1706	1706
2	-	-	-	1090	1327	1943	2085	2085	2085	2085	2085
2,5	-	-	-	901	1043	1706	2275	2275	2275	2275	2275
3	-	-	-	-	995	1706	2275	2654	2654	2654	2654

# Régulateurs M

## MF/ Séries - Plages de Débit Nm<sup>3</sup>/h

Pu bar / Pd bar	0,05	0,1	0,15	0,2	0,3	0,4	0,5	0,6	0,7	0,8	1	1,25	1,5	2	3	4	5	6	7	8	10	11-19
0,02	190	313	370	455	550	626	692	758	806	853	948	1043	1043	1043	1043	1043	1043	1043	1043	1043	1043	-
0,03	152	303	360	446	550	626	692	758	806	853	948	1043	1043	1043	1043	1043	1043	1043	1043	1043	1043	-
0,05	-	256	332	427	540	616	692	749	806	853	948	1043	1043	1043	1043	1043	1043	1043	1043	1043	1043	-
0,08	-	152	284	398	512	607	683	749	796	853	948	1043	1090	1090	1090	1090	1090	1090	1090	1090	1090	-
0,1	-	-	161	370	493	597	673	739	796	853	948	1043	1138	1138	1138	1138	1138	1138	1138	1138	1138	-
0,2	-	-	-	-	379	521	626	711	777	834	948	1043	1138	1232	1232	1232	1232	1232	1232	1232	1232	-
0,25	-	-	-	-	-	464	588	683	758	825	948	1043	1138	1280	1280	1280	1280	1280	1280	1280	1280	1280
0,3	-	-	-	-	-	398	550	654	739	815	938	1043	1138	1327	1327	1327	1327	1327	1327	1327	1327	1327
0,4	-	-	-	-	-	-	408	569	683	777	920	995	1138	1375	1422	1422	1422	1422	1422	1422	1422	1422
0,5	-	-	-	-	-	-	-	427	597	711	882	995	1138	1375	1517	1517	1517	1517	1517	1517	1517	1517



**PST Version**

### AP Version

Pu bar / Pd bar	0,5	0,6	0,7	0,8	1	1,25	1,5	2	3	4	5	6	7	8	10	11-19
0,4	408	569	683	777	920	995	1138	1375	1422	1422	1422	1422	1422	1422	1422	1422
0,5	-	427	597	711	882	995	1138	1375	1517	1517	1517	1517	1517	1517	1517	1517
0,6	-	-	436	616	834	948	1138	1375	1612	1612	1612	1612	1612	1612	1612	1612
0,7	-	-	-	455	758	948	1138	1375	1706	1706	1706	1706	1706	1706	1706	1706
0,8	-	-	-	-	645	938	1090	1375	1801	1801	1801	1801	1801	1801	1801	1801
1	-	-	-	-	-	758	995	1327	1754	2038	2038	2038	2038	2038	2038	2038

### APA Version

Pu bar / Pd bar	1,25	1,5	2	3	4	5	6	7	8	10	11-19
1	758	995	1327	1754	2038	2038	2038	2038	2038	2038	2038
1,5	-	-	1138	1754	2275	2559	2559	2559	2559	2559	2559
2	-	-	-	1659	2275	2702	3033	3033	3033	3033	3033
2,5	-	-	-	-	2180	2702	3223	3602	3602	3602	3602
3	-	-	-	-	-	1991	2654	3128	3697	4076	4076

Pu bar / Pd bar	0,05	0,1	0,15	0,2	0,3	0,4	0,5	0,6	0,7	0,8	1	1,25	1,5	2	3	4	5	6	7	8	10	11-19
0,02	446	711	901	1043	1280	1422	1612	1706	1848	1943	2180	2465	2654	2654	2654	2654	2654	-	-	-	-	-
0,03	370	683	853	995	1232	1422	1612	1706	1848	1943	2180	2465	2654	2654	2654	2654	2654	-	-	-	-	-
0,05	-	588	806	948	1232	1422	1564	1706	1848	1943	2180	2465	2749	2749	2749	2749	2749	-	-	-	-	-
0,08	-	379	701	901	1185	1375	1564	1706	1848	1943	2180	2465	2749	2844	2844	2844	2844	-	-	-	-	-
0,1	-	-	597	834	1138	1375	1517	1706	1801	1943	2180	2465	2749	2891	2891	2891	2891	-	-	-	-	-
0,2	-	-	-	-	872	1185	1422	1612	1801	1943	2180	2465	2749	3128	3128	3128	3128	-	-	-	-	-
0,25	-	-	-	-	-	1090	1327	1564	1754	1896	2180	2465	2749	3223	3318	3318	3318	3318	3318	3318	3318	3318
0,3	-	-	-	-	-	901	1232	1517	1706	1848	2133	2465	2702	3223	3413	3413	3413	3413	3413	3413	3413	3413
0,4	-	-	-	-	-	-	948	1280	1564	1754	2085	2417	2702	3223	3697	3697	3697	3697	3697	3697	3697	3697
0,5	-	-	-	-	-	-	-	948	1327	1612	2038	2417	2702	3223	3934	3934	3934	3934	3934	3934	3934	3934



**PST Version**

### AP Version

Pu bar / Pd bar	0,5	0,6	0,7	0,8	1	1,25	1,5	2	3	4	5	6	7	8	10	11-19
0,4	948	1280	1564	1754	2085	2417	2702	3223	3697	3697	3697	3697	3697	3697	3697	3697
0,5	-	948	1327	1612	2038	2417	2702	3223	3934	3934	3934	3934	3934	3934	3934	3934
0,6	-	-	995	1375	1896	2370	2702	3223	4218	4218	4218	4218	4218	4218	4218	4218
0,7	-	-	-	1043	1754	2275	2654	3223	4361	4455	4455	4455	4455	4455	4455	4455
0,8	-	-	-	-	1422	2133	2607	3223	4361	4740	4740	4740	4740	4740	4740	4740
1	-	-	-	-	-	1754	2370	3223	4361	5214	5214	5214	5214	5214	5214	5214

### APA Version

Pu bar / Pd bar	1,25	1,5	2	3	4	5	6	7	8	10	11-19
1	1754	2370	3223	4361	5214	5214	5214	5214	5214	5214	5214
1,5	-	-	2702	4313	5403	6541	6541	6541	6541	6541	6541
2	-	-	-	4076	5403	6541	7678	7868	7868	7868	7868
2,5	-	-	-	-	5214	6541	7584	8721	9195	9195	9195
3	-	-	-	-	-	4740	6446	7584	8626	9764	10617

## MF/ Séries - Plages de Débit Nm<sup>3</sup>/h

Pu bar Pd bar	0,05	0,1	0,15	0,2	0,3	0,4	0,5	0,6	0,7	0,8	1	1,25	1,5	2	3	4	5	6	7	8	10	11-19
0,02	692	1090	1375	1612	1943	2228	2465	2654	2844	3033	3365	3792	4171	4171	4171	4171	4171	-	-	-	-	-
0,03	569	1043	1327	1564	1943	2228	2465	2654	2844	3033	3365	3792	4171	4218	4218	4218	4218	-	-	-	-	-
0,05	-	901	1232	1517	1896	2180	2417	2654	2844	3033	3365	3792	4171	4266	4266	4266	4266	-	-	-	-	-
0,08	-	588	1043	1375	1801	2133	2417	2607	2844	3033	3365	3792	4171	4408	4408	4408	4408	-	-	-	-	-
0,1	-	-	901	1280	1754	2085	2370	2607	2844	3033	3365	3792	4171	4550	4550	4550	4550	-	-	-	-	-
0,2	-	-	-	-	1327	1848	2180	2512	2749	2939	3365	3792	4171	4929	4929	4929	4929	-	-	-	-	-
0,25	-	-	-	-	-	1659	2085	2417	2702	2939	3318	3792	4171	5024	5119	5119	5119	5119	5119	5119	5119	5119
0,3	-	-	-	-	-	1375	1896	2322	2607	2844	3318	3792	4171	5024	5308	5308	5308	5308	5308	5308	5308	5308
0,4	-	-	-	-	-	-	1422	1991	2417	2702	3270	3792	4171	5024	5782	5782	5782	5782	5782	5782	5782	5782
0,5	-	-	-	-	-	-	-	1517	2085	2465	3128	3697	4171	5024	6162	6162	6162	6162	6162	6162	6162	6162

 PST Version

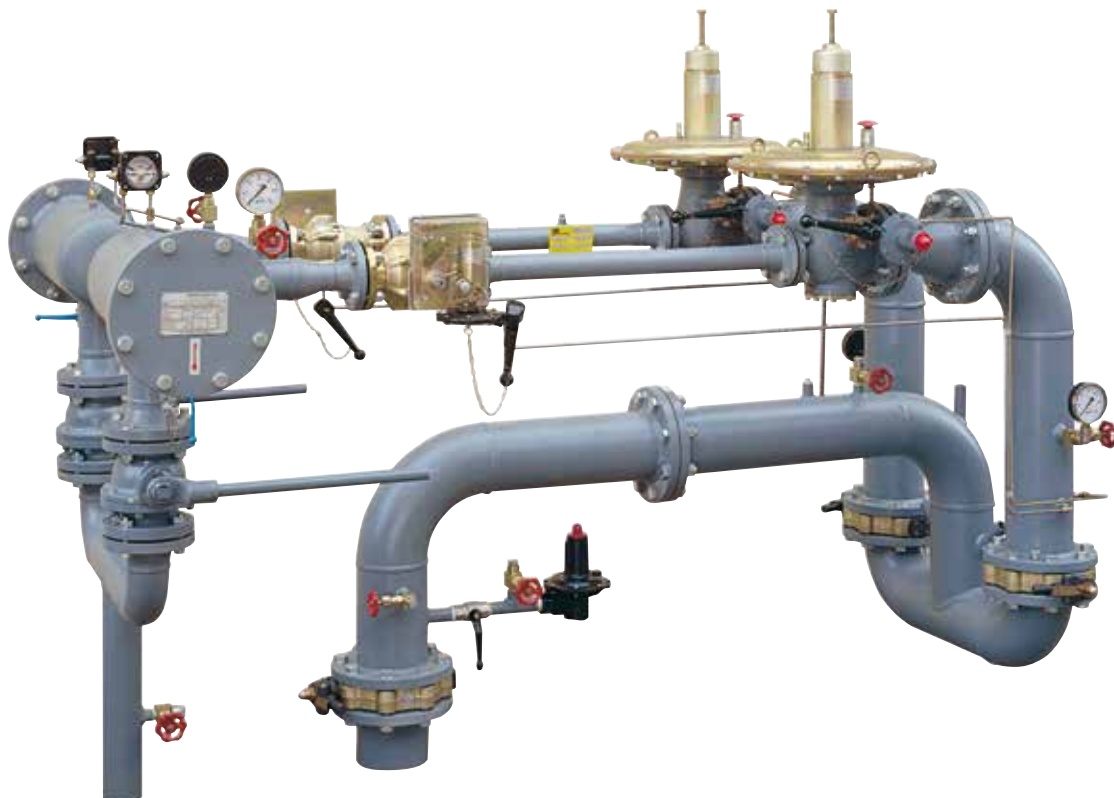


### AP Version

Pu bar Pd bar	0,5	0,6	0,7	0,8	1	1,25	1,5	2	3	4	5	6	7	8	10	11-19
0,4	1422	1991	2417	2702	3270	3792	4171	5024	5782	5782	5782	5782	5782	5782	5782	5782
0,5	-	1517	2085	2465	3128	3697	4171	5024	6162	6162	6162	6162	6162	6162	6162	6162
0,6	-	-	1564	2133	2939	3650	4171	5024	6636	6636	6636	6636	6636	6636	6636	6636
0,7	-	-	-	1612	2702	3507	4124	5024	6730	7015	7015	7015	7015	7015	7015	7015
0,8	-	-	-	-	2275	3318	4029	5024	6730	7394	7394	7394	7394	7394	7394	7394
1	-	-	-	-	-	2702	3697	4929	6730	8247	8247	8247	8247	8247	8247	8247

### APA Version

Pu bar Pd bar	1,25	1,5	2	3	4	5	6	7	8	10	11-19
1	2702	3697	4929	6730	8247	8247	8247	8247	8247	8247	8247
1,5	-	-	4171	6636	8295	9953	10333	10333	10333	10333	10333
2	-	-	-	6256	8247	9953	11755	12323	12323	12323	12323
2,5	-	-	-	-	8058	9953	11755	13271	14504	14504	14504
3	-	-	-	-	7299	9953	11755	13271	14883	16589	16589



# Régulateurs M

## Pilote

Le clapet de sécurité à ressorts OS/66 est utilisé avec les régulateurs de la série M équipé d'un relais déclencheur intégré.

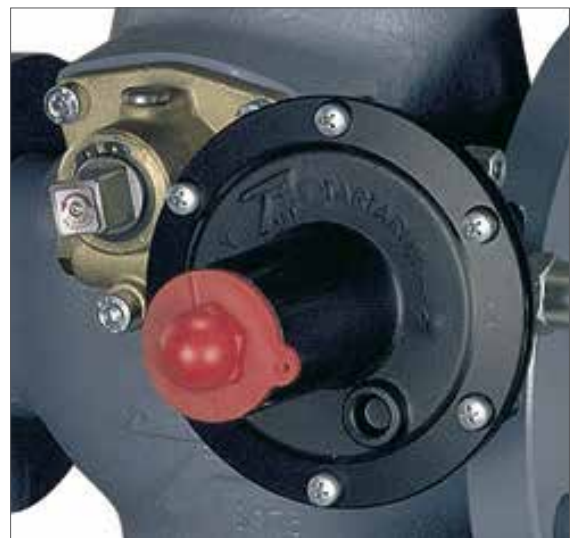
## Caractéristiques Techniques

Modèle	Résistance Corps de Servomoteur (bar)	Plage de Surpression $W_{do}$ (bar)		Plage de Sous-pression $W_{du}$ (bar)	
		Min.	Max.	Min.	Max.
OS/66	6	0,022	0,6	0,007	0,450
OS/66-AP		0,2	5	0,1	2,5

## Matériaux

### OS/66, OS/66-AP

Corps : Aluminium  
Couvercle : Acier  
Membrane : Caoutchouc NBR



## Silencieux

### Type SR

Multi-chemin intégré  
Atténuation jusqu'à 10 dB(A)



## Accessories

### CONTACTEUR DE PROXIMITÉ

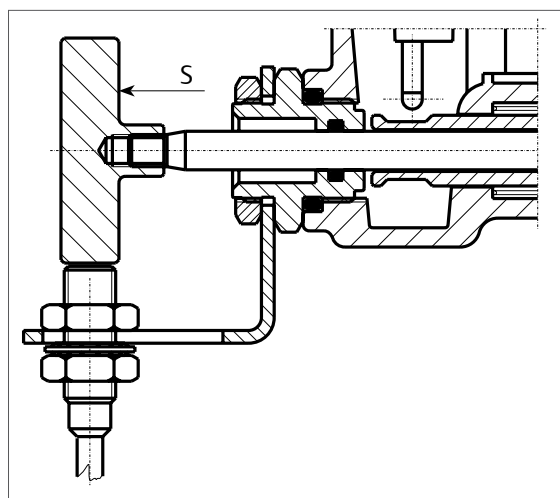
Afin de transmettre le signal de fermeture du clapet de sécurité on utilise un contacteur de proximité adapté à une utilisation dans des zones dangereuses.

L'utilisation de ce contacteur nécessite l'application d'une barrière d'isolement à sécurité intrinsèque qui doit être installée dans une zone sécurisée.

La distance entre le contacteur de proximité et la barrière doit être calculée en fonction du type de gaz et des caractéristiques électriques de l'installation.

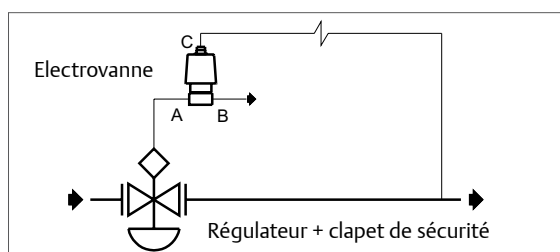
Le contacteur de proximité doit être positionné à environ 0,5 mm de l'axe (S).

Le calage est effectué en agissant sur des écrous de réglage.



### ELECTROVANNE DE TÉLÉCOMMANDE DE FERMETURE

Le pilote OS/66 doté d'un clapet de sécurité à pression minimale peut recevoir un robinet 3 voies anti-déflagrant permettant de télécommander la fermeture.

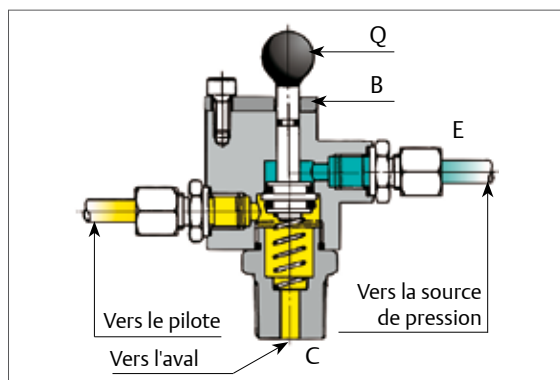


### ROBINET 3 VOIES IT/3V DE COMMANDE DE RÉGLAGE (Pu max 50 bar)

Il permet d'exploiter et de commander le réglage du pilote OS/66 sans qu'il soit nécessaire de modifier le réglage du régulateur.

Le robinet est monté sur la canalisation de commande du pilote OS/66 et doit être raccordé à une source de pression adéquate capable d'atteindre les réglages du pilote OS/66.

Le robinet 3 voies IT/3V est du type à ressort de rappel équipé d'une plaque de verrouillage de sécurité (B) montée sur le bouton de commande (Q).



Quand on fait pivoter la plaque (B), la pression exercée sur le bouton (Q) permet de placer l'élément sensible en communication avec une source de pression, ce qui permet d'exécuter les essais de fonctionnement et de paramétrage.

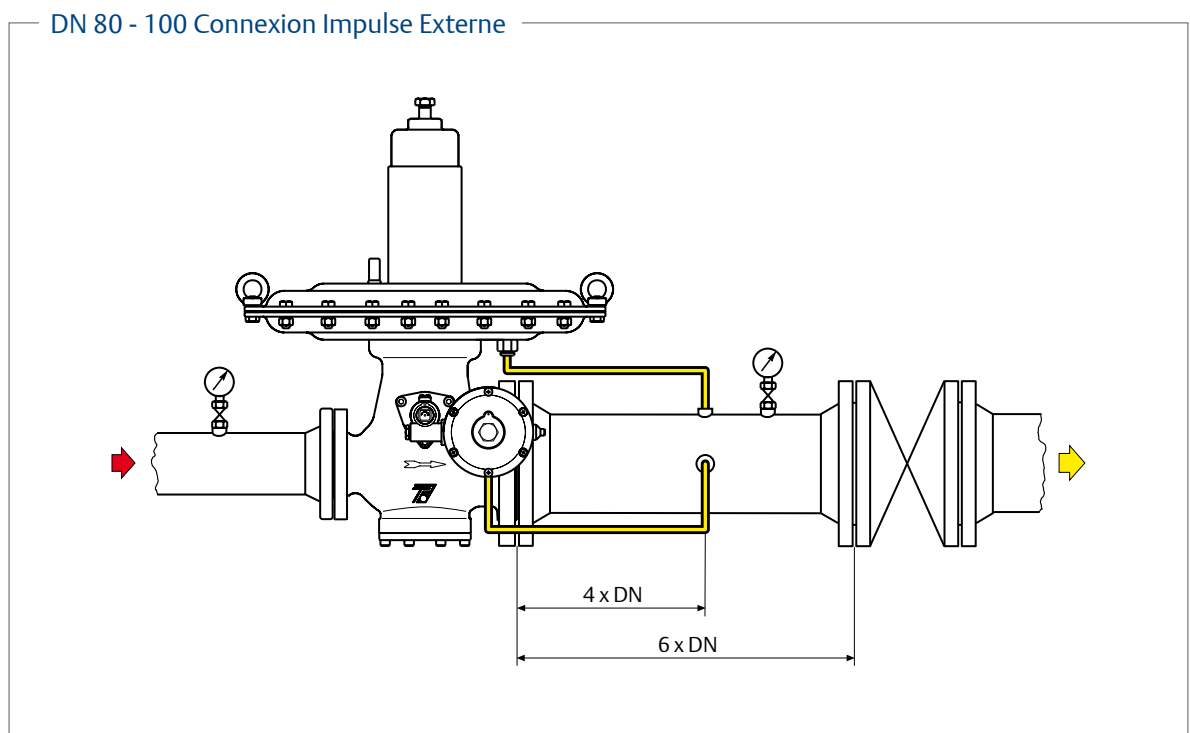
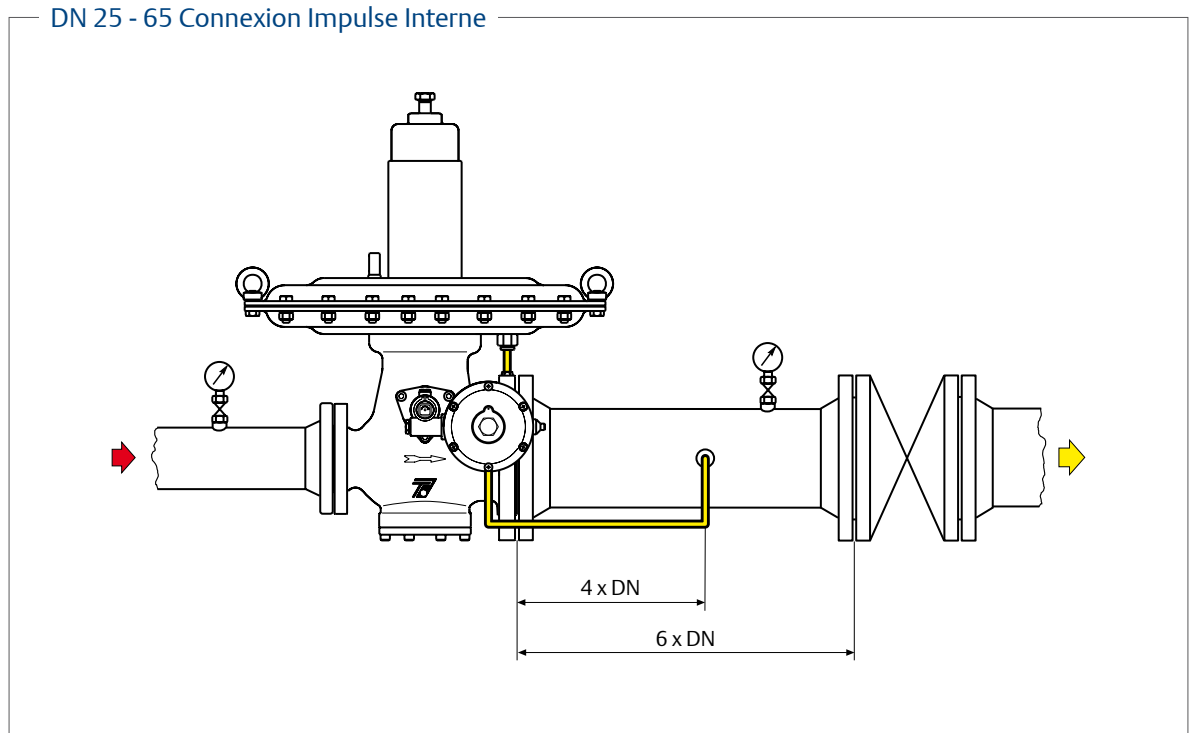
A la fin des procédures, le relâchement du bouton rétablira les conditions d'utilisation normales. La plaque de verrouillage de sécurité du bouton est destinée à prévenir les manœuvres accidentelles.



# Régulateurs M

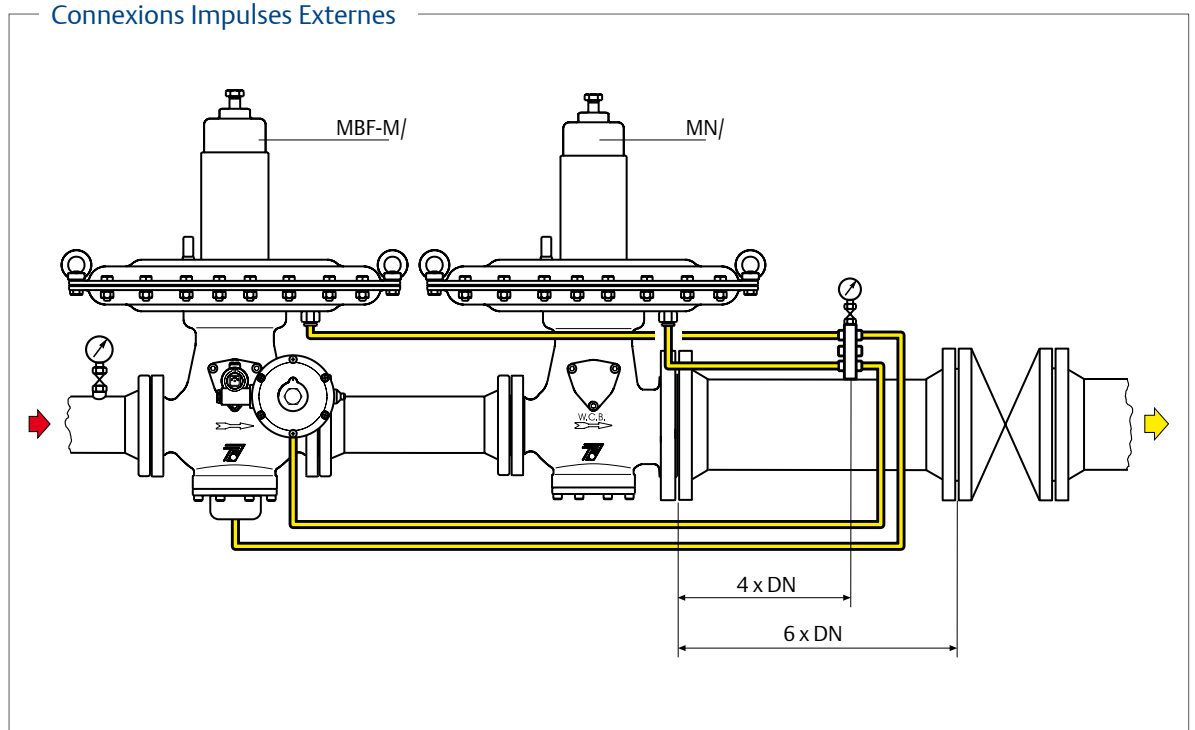
## Exemples de Connexions

Séries  
MBN/



## Exemples de Connexions

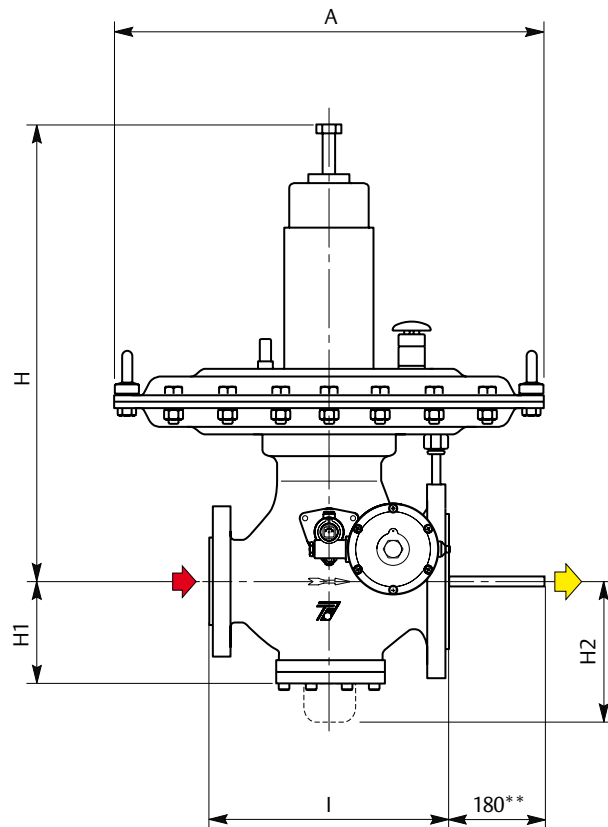
Séries  
MBF-M/  
MN/



# Régulateurs M

## Dimensions (mm) et Masses (kg)

Séries MN, MBN, MBN-M



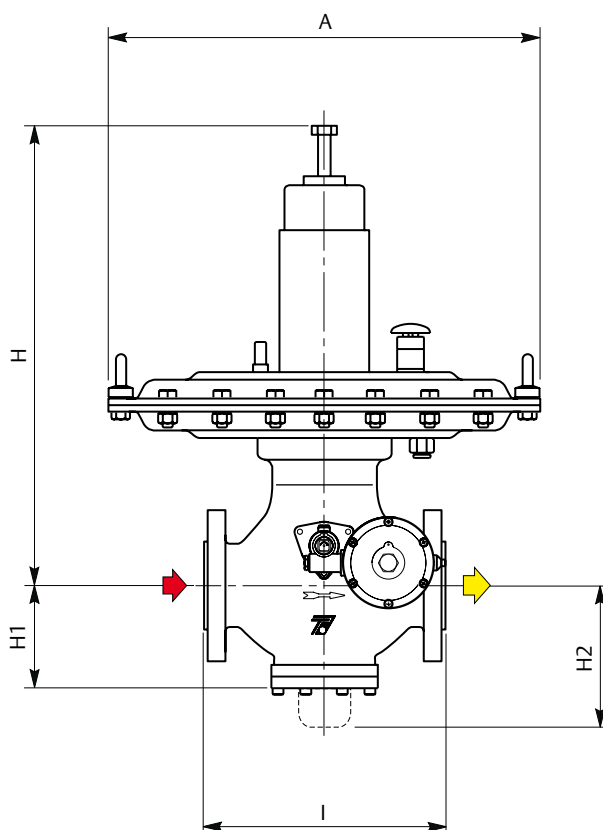
DN	I	A		H	H1	H2 Version Moniteur	Masses		
		Standard	AP APA				MN	MBN	MBN-M
25x65	184	380		500	95	140	31	33	37
40x80	222	500	380	580	100	160	53	55	59
50x100	254			600	120	170	59	62	67
65x100	276			620	132	200	62	66	72
80x150	298	500	380	650	145	215	80	84	90
		620*							
100x200	352	500	500	660	180	265	125	130	140
		620*							

(\*) Pressions de sortie 20 à 80 mbar uniquement

(\*\*) Modèles avec connexion impulsion interne uniquement (DN 25-40-50-65)

## Dimensions (mm) et Masses (kg)

Séries MF, MBF, MBF-M



DN	I	A		H	H1	H2 Version Moniteur	Masses		
		Standard	AP APA				MF	MBF	MBF-M
25	184	380		500	95	140	27	29	33
40	222	500	380	580	100	160	50	52	56
50	254			600	120	180	55	59	64
80	298	500		650	145	215	73	77	83
100	352	500	500	660	180	265	110	115	125
		620*							

(\*) Pressions de sortie 20 à 80 mbar uniquement

#### Industrial Regulators

##### Emerson Process Management Regulator Technologies, Inc.

###### USA - Siège

McKinney, Texas 75070 USA  
Tél : +1 800 558 5853  
Hors US : +1 972 548 3574

###### Europe

Bologna 40013, Italie  
Tél : +39 051 419 0611

###### Asie-Pacifique

Shanghai 201206, Chine  
Tél : +86 21 2892 9000

###### Moyen Orient et Afrique

Dubai, United Arab Emirates  
Tél : +971 4811 8100

#### Natural Gas Technologies

##### Emerson Process Management Regulator Technologies, Inc.

###### USA - Siège

McKinney, Texas 75070 USA  
Tél : +1 800 558 5853  
Hors US : +1 972 548 3574

###### Europe

Bologna 40013, Italie  
Tél : +39 051 419 0611  
Chartres 28008, France  
Tél : +33 2 37 33 47 00

###### Asie-Pacifique

Singapore 128461, Singapore  
Tél : +65 6770 8337

###### Moyen Orient et Afrique

Dubai, United Arab Emirates  
Tél : +971 4811 8100

#### LP-Gas Equipment

##### Emerson Process Management Regulator Technologies, Inc.

###### USA - Siège

McKinney, Texas 75070 USA  
Tél : +1 800 558 5853  
Hors US : +1 972 548 3574

#### TESCOM

##### Emerson Process Management Tescom Corporation

###### USA - Siège

Elk River, Minnesota 55330-2445 USA  
Tél : +1 763 241 3238  
+1 800 447 1250

###### Europe

Selmsdorf 23923, Allemagne  
Tél : +49 38823 31 287

###### Asie-Pacifique

Shanghai 201206, Chine  
Tél : +86 21 2892 9499

Pour plus d'informations visiter : [www.emersonprocess.com/regulators](http://www.emersonprocess.com/regulators)

#### Nos Marques Commerciales Mondiales :



Le logo Emerson est une marque commerciale et une marque de service d'Emerson Electric Co. Toutes les autres marques appartiennent à leur propriétaires respectifs. Fisher, Francel, Tartarini, Emerson Process Management et le design Emerson Process Management sont des marques d'une des sociétés du groupe Emerson Process Management.

Les renseignements contenus dans cette publication sont présentés uniquement à titre informatif et bien que tout ait été fait pour assurer leur exactitude, ils ne doivent pas être interprétés comme des garanties, expresses ou tacites, en ce qui concerne les produits ou services décrits ici ou leur usage ou applicabilité. Nous nous réservons le droit de modifier ou d'améliorer la conception ou les spécifications de ces produits à n'importe quel moment, sans préavis.

Emerson Process Management décline toute responsabilité en ce qui concerne la sélection, l'utilisation ou la maintenance d'un produit. La responsabilité de la sélection, de l'utilisation et de la maintenance de tout produit Emerson Process Management incombe uniquement à l'utilisateur.

O.M.T. Officina Meccanica Tartarini S.R.L., Via P. Fabbri 1, I-40013 Castel Maggiore (Bologna), Italy  
R.E.A 184221 BO Cod. Fisc. 00623720372 Part. IVA 00519501209 N° IVA CEE IT 00519501209, Cap. Soc. 1.548 000 Euro i.v. R.I. 00623720372 - M BO 020330

Francel SAS, 3 Avenue Victor Hugo, CS 80125, Chartres 28008, France  
SIRET 552 068 637 00057 APE 2651B, N° TVA : FR84552068637, RCS Chartres B 552 068 637, SAS capital 534 400 Euro

D104050XFR2 - 02/2015 - Rev.00©Emerson Process Management Regulator Technologies, Inc., 2015; Tous droits réservés

