

# Senzor pentru detectarea oxigenului dizolvat

Pentru alte informații, vă rugăm să accesați site-ul nostru:  
[www.rosemountanalytical.com](http://www.rosemountanalytical.com)

## ⚠ ATENȚIE

**SENZOR/APLICAREA PROCESULUI DE COMPATIBILITATE**  
Materialele senzorului care intră în contact cu procesul pot să nu fie compatibile cu alcătuirea acestuia și cu condițiile sale de operare.  
Compatibilitatea aplicației reprezintă în întregime responsabilitatea utilizatorului.

## ⚠ ATENȚIE

Vă rugăm să nu depășiți presiunea și temperatura specificate. Presiune: 65 psig max (549 kPa abs max)  
Temperatura: 32 până la 122°F (0 până la 50°C)

## SPECIFICAȚII - SENZOR

**Presiune:** 0 până la 65 psig (103 până la 549 kPa abs)

**Temperatură:** 32 până la 122°F (0 până la 50°C);  
Permeabilitatea membranei de corecție este definită între 5 și 113°F (5 și 45°C)

**Conectarea la proces:** 1 inch MNPT

**Componentele în contact cu procesul:** Noryl<sup>1</sup>, Viton<sup>2</sup>, EPDM, Teflon<sup>3</sup>, silicone

**Cathode:** aur

<sup>1</sup> Noryl este marcă înregistrată a General Electric.

<sup>2</sup> Viton este marcă înregistrată a DuPont Performance Elastomers.

<sup>3</sup> Teflon este marcă înregistrată a E. I. duPont de Nemours & Co.

## SPECIFICAȚII - FLOW CELL (PN 24091-00)

**Presiune:** 90 psig (722 kPa abs)  
(depășește specificațiile senzorului)

**Temperatură:** 70°C (158°F) maximum  
(depășește specificațiile senzorului)

**Conectare la proces:** conector de 1/4 inch OD tubulatură

**Componentele în contact cu procesul:** polyester, polycarbonate, 316 SS, silicone

## INSTALAREA

Capacul de PVC de culoare gri conține o soluție de sulfat de sodiu. Îndepărtați acest capac înainte de instalarea senzorului.

## ⚠ ATENȚIE

Capacul conține o soluție de sulfat de sodiu. Evitați contactul cu pielea sau cu ochii. A nu se înghiți!

Senzorul trebuie să fie folosit împreună cu celula de debit (PN 24091-00). A se vedea figura 2. Păstrați debitul între 1.6 și 6.3 gph (100 și 400 mL/min).

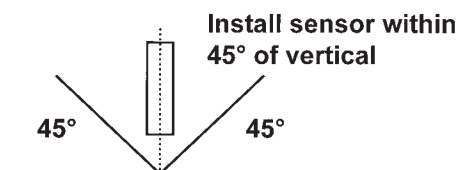
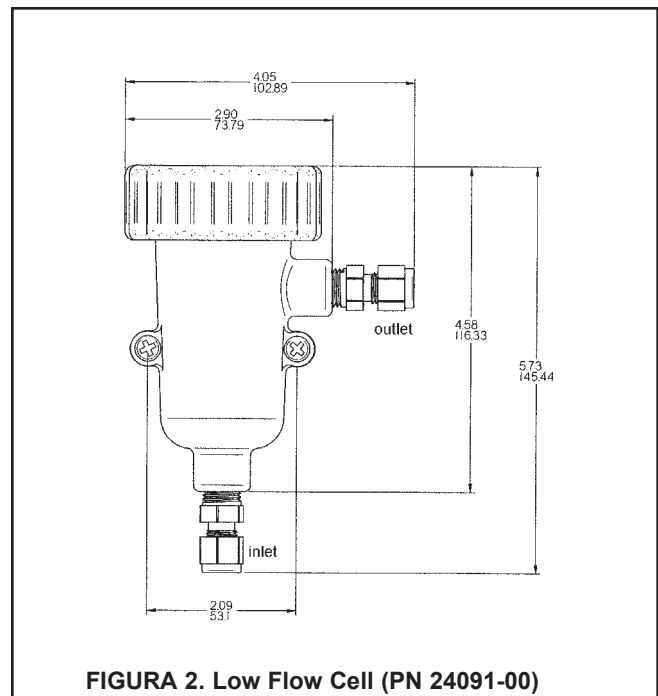


FIGURA 1. Orientarea senzorului



SCHEMA DE CONEXIUNE ELECTRICĂ

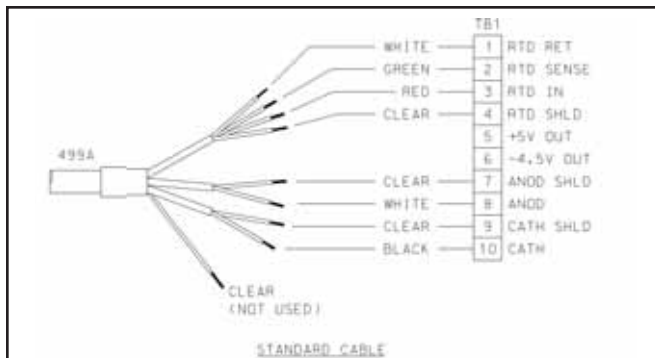


FIGURA 3. Schema de conexiune a senzorului cu Cablul Standard la Modelul 1056 și Modelul 56 de Analizor

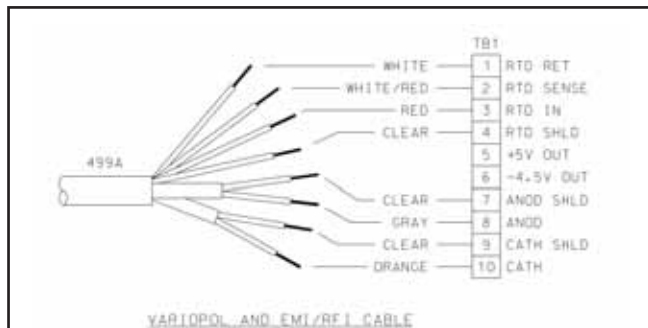


FIGURA 4. Schema de conexiune a senzorului cu Optimum EMI/RFI sau Cablul Variopool la Modelul 1056 și Modelul 56 de Analizor

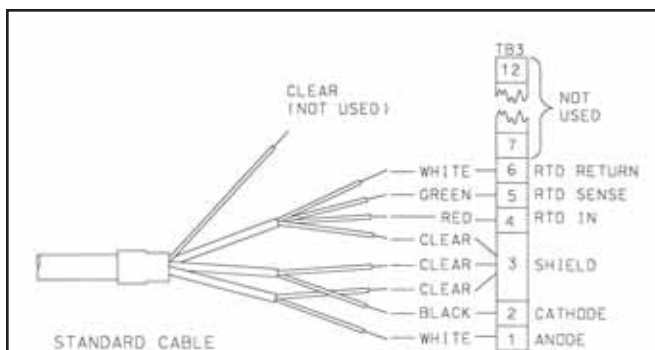


FIGURA 5. Schema de conexiune a senzorului cu Cablul Standard la Modelul 54eA de Analizor

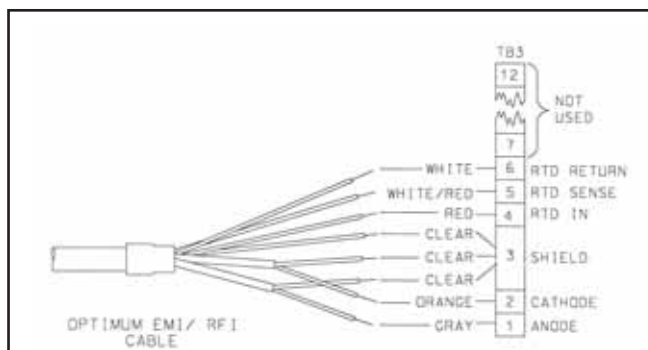
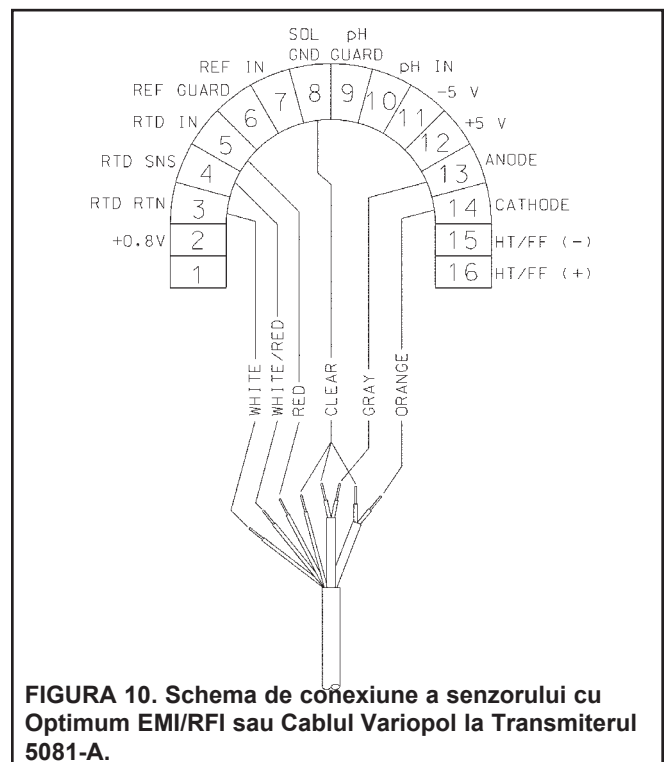
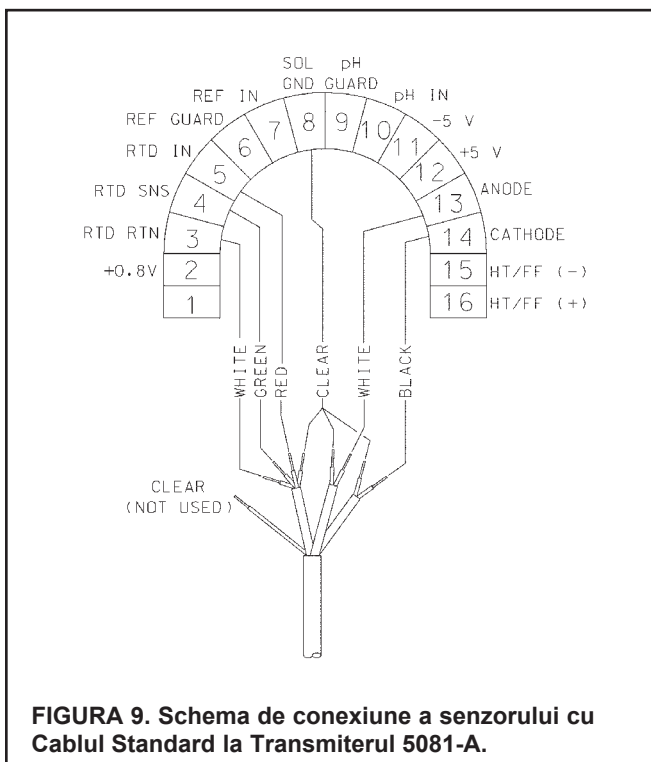
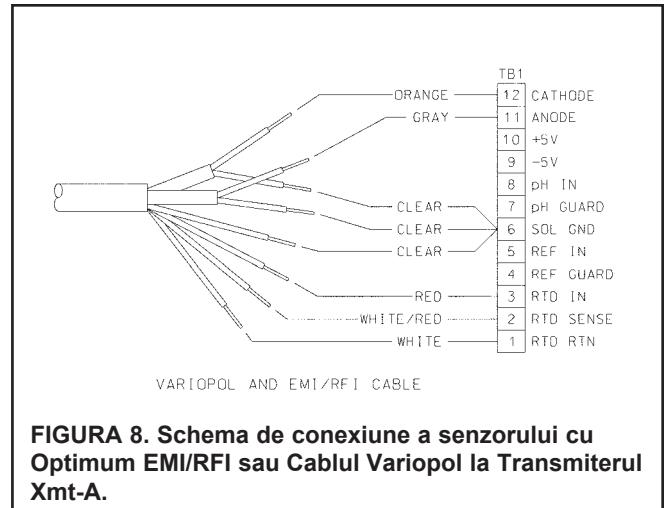
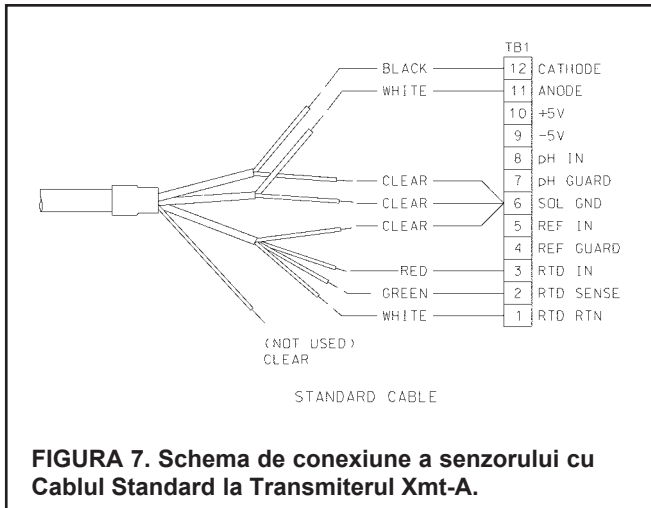
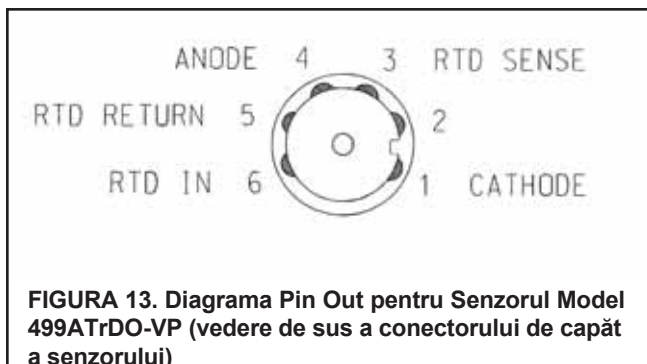
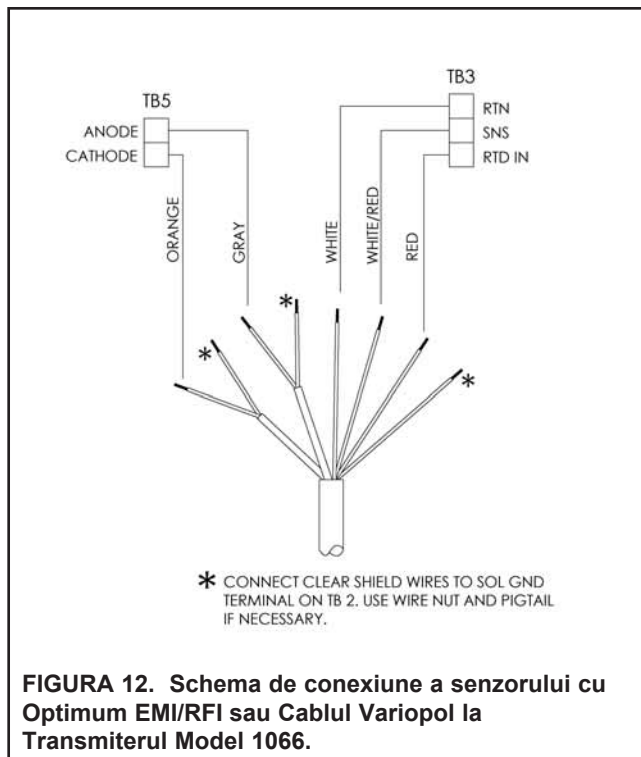
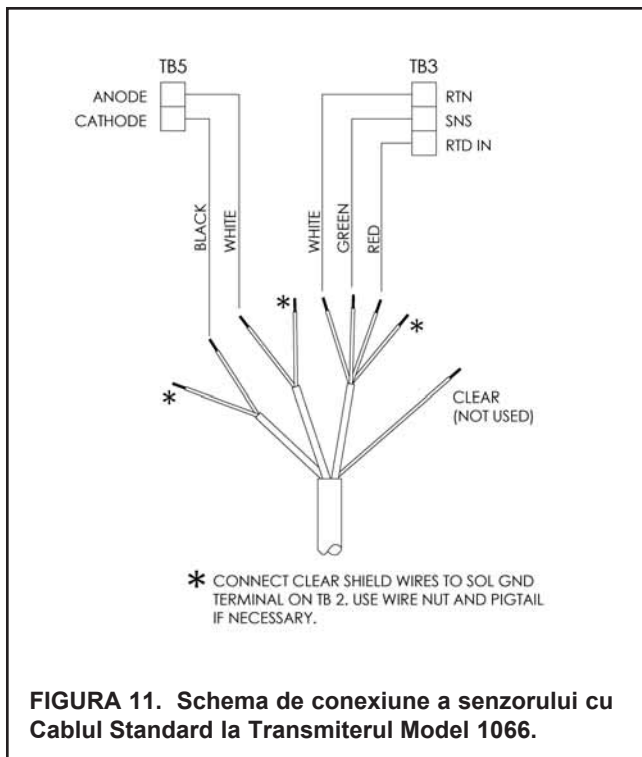


FIGURA 6. Schema de conexiune a senzorului cu Optimum EMI/RFI sau Variopool Cable la Modelul 54eA de Analizor





Conexiunile în cutia de joncțiune (PN 23550-00) se vor face punct la punct.

**NOTA:**  
**Folosiți piulița și spirala când conectați mai multe cabluri la același terminal.**



## ÎNTREȚINERE

Este necesară întreținerea periodică și curățarea pentru o bună funcționare a senzorului. În general, membrana și soluția de umplere trebuie să fie înlocuite de fiecare dată la patru până la șase luni, însă frecvența optimă a întreținerii poate fi determinată doar prin experiență. A se verifica periodic curentul nul și sensibilitatea. Dacă valoarea curentului nul este mai mic decât aproximativ 5 nA și curentul în aer este între 30 și 45 uA cu o variabilitate de mai puțin de 2%, senzorul nu necesită întreținere.



### AVERTISMENT



Înainte de a scoate senzorul din fluxul procesului de întreținere, asigurați-vă că presiunea procesului este redusă la 0 psig și temperatura procesului se găsește la un nivel de siguranță.

## CURĂȚAREA MEMBRANEI

Păstrați membrana curată și departe de produsele solide de coroziune. Curățați membrana cu apă pulverizată dintr-o sticlă curată sau ștergeți ușor senzorul cu o cârpă moale și curată.

## ÎNLOCUIREA SOLUȚIEI DE ELECTROLIT ȘI A MEMBRANEI



### ATENȚIE

Soluția de umplere poate cauza iritație. Poate fi nociv dacă este înghițită. Citiți și urmați instrucțiunile.

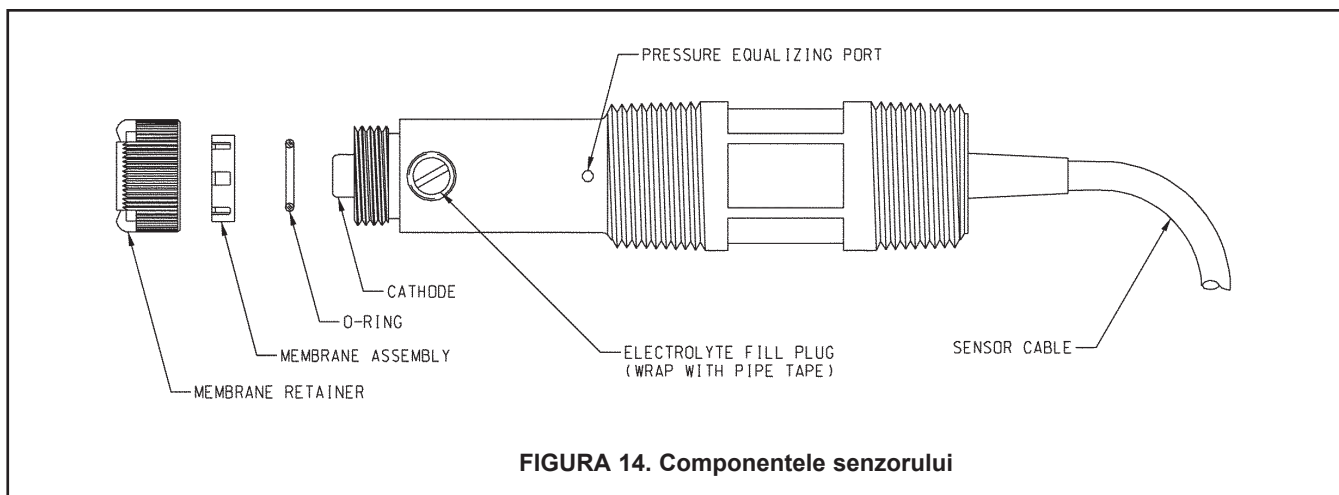
1. Deșurubați suportul membranei și scoateți membrana de asamblare și inelul. A se vedea fig. 14.
2. Mențineți senzorul peste un recipient cu catodul îndreptat în jos.
3. Scoateți bușonul de umplere pentru a permite soluției electrolitice să se scurgă.
4. Verificați catodul. Dacă este afectat, curățați-l frecând ușor în direcția zgârieturilor existente (nu utilizați o mișcare circulară) cu o hârtie finisată de 400-600 granulație de carbură de siliciu. Clătiți catodul bine cu apă.
5. Înfășurați cablul cu una sau două ture de bandă și se pune departe. Înainte, se îndepărtează banda veche.
6. Pregătiți o nouă membrană. Tineți membrana de asamblare cu cupa formată de membrană și suportul membranei cu vârful în sus. Se pune o picătură de alcool izopropilic în cupă. Se adaugă încet aproximativ douăzeci (20) de picături de soluție electrolitică în cupă. Această etapă este importantă, deoarece alcoolul umezește suprafața interioară a membranei și asigură faptul că nicio bulă de aer nu va fi prinsă când membrana de asamblare este plasată peste catod. Lăsați membrana de asamblare umplută cu soluție electrolitică și puneți-l departe.

7. Țineți senzorul înclinat la un unghi de aproximativ 45 de grade cu capătul catodului în sus. Se adaugă soluția electrolitică prin gaura de umplere până când lichidul se revarsă. Apăsăți senzorul în apropiere de fire pentru a elibera bulele de aer. Adaugați mai multă soluție electrolitică în caz că este necesar.
8. Poziționați dopul de umplere în portul electrolitic și răsuciți. După ce mai multe fire s-au conectat, rotiți senzorul astfel încât catodul îndreptat în sus să continue să strângă bușonul de umplere. Nu strângeți prea tare.
9. Plasați un nou inel în canalul din jurul catodului. Acoperiți găurile de la baza suportului catodului cu câteva picături de soluție electrolitică.
10. Introduceți o mică probă teșită, ca o scobitoare cu capătul tăiat, prin portul de egalizare a presiunii. A se vedea fig. 14.

### NOTA

**Nu utilizați probă ascuțită. Aceasta va înțepa rezervorul și va distruge senzorul.**

- Apăsăți ușor de mai multe ori proba cu ajutorul rezervorului pentru a forța lichidul prin găurile de la baza suportului catodului. Mențineți apăsat până când nu va mai exista nicio bulă de aer. Asigurați-vă că gaurile rămân acoperite cu soluție electrolitică.
11. Se pune o picătură de soluție electrolitică pe catod, apoi așezați membrana de asamblare peste catod. Însurubați suportul membranei în acest loc.
  12. Senzorul poate necesita mai multe ore de funcționare la tensiunea de polarizare pentru a echilibra după ce soluția electrolitică a fost realimentată.



## DEPOZITARE

Depozitați senzorul cu membrana scufundate într-o soluție proaspătă de sulfat de sodiu saturat. Capacul din PVC fixat pe senzor este ideal în acest scop. Lăsați alimentarea analizorului pornită.

## PIESE DE SCHIMB

33523-00	Dop umplere electrolit
9550094	Garnitură, Viton 2-014
33521-00	Membrană de reținere
23501-04	Membrana de asamblare a Oxigenului Dizolvat: include o membrană de asamblare și o garnitură
23502-04	Set membrane pentru Oxigenul Dizolvat: include 3 membrane de asamblare și 3 garnituri
9210264	#1 Soluție de umplere a senzorului de Oxigen Dizolvat, 4 oz (120 mL)



*The right people,  
the right answers,  
right now.*

**ROSEMOUNT ANALYTICAL  
CUSTOMER SUPPORT CENTER  
1-800-854-8257**



**Emerson Process Management**

2400 Barranca Parkway  
Irvine, CA 92606 USA  
Tel: (949) 757-8500  
Fax: (949) 474-7250  
<http://www.raihome.com>



ON-LINE ORDERING NOW AVAILABLE ON OUR WEB SITE  
<http://www.raihome.com>

*Specifications subject to change without notice.*

Credit Cards for U.S. Purchases Only.

