

Analizator tlenu w spalinach

Więcej informacji znajduje się na stronie Rosemount Analytical Inc.

Informacje ogólne

Model 6888 jest najnowszym analizatorem Rosemount Analytical do pomiaru tlenu w spalinach. Analizator jest przeznaczony do aplikacji gdzie występują gazy spalinowe pochodzące z procesu spalania. Analizator wykorzystuje taki sam grzany, element pomiarowy jaki jest wykorzystywany w większości samochodów. Skontaktuj się z lokalnym przedstawicielem e celu konsultacji na temat zastosowania analizatora w innych aplikacjach.

Analizator posiada czujnik In-situ, tzn. że czujnik umieszczony jest na końcu sondy pomiarowej, która znajduje się w bezpośrednio w kominie lub przewodzie spalinowym. Czujnik jest podobny do termopary, generuje sygnał miliwoltowy w wyniku różnicy stężenia tlenu w gazie referencyjnym (powietrze lub powietrze instrumentalne o stężeniu tlenu 20,95%) i w analizowanym gazie. Sonda pomiarowa posiada przetwornik, płyt elektroniki kontrolują temperaturę celki pomiarowej, za pomocą wewnętrznej grzałki, jednocześnie przekształcając miliwoltowy prąd w liniowy sygnał 4-20mA. Całość tworzy łatwy w obsłudze układ do analizy z komunikacją cyfrową HART. Jeśli zakupiona sonda stanowi bezpośredni zamiennik poprzedniej wersji, która będzie współpracować z istniejącą elektroniką, to przejdź do sekcji – architektura tradycyjna.

Jako opcja, dostępna jest elektronika Xi, która stanowi wygodny interfejs użytkownika do konfiguracji, kalibracji i diagnostyki. Komunikacja HART jest zachowana przy zastosowaniu elektroniki Xi.

Architektura układu pomiarowego

Tylko sonda – model 6888 w niebieskiej obudowie ma wbudowaną elektronikę, która kontroluje temperaturę grzałki, zamienia surowy sygnał miliwoltowy w liniowy sygnał 4-20mA, który może być poprowadzony bezpośrednio do sterowni, jak również zasilić elektronikę przetwornika. Sonda pomiarowa w tej wersji nie posiada wyświetlacza ani klawiatury. Konfiguracja odbywa się przez komunikację HART przy użyciu komunikatora ręcznego lub systemu do zarządzania aparaturą polową AMS.

Sonda pomiarowa z elektroniką Xi – elektronika Xi służy jako interfejs użytkownika. Posiada podświetlany

wyświetlacz i klawiaturę. Elektronika Xi może współpracować z dwiema sondami pomiarowymi 6888. Zastosowanie elektroniki Xi daje dostęp do następujących dodatkowych funkcji:

- w pełni automatyczna kalibracji, razem z układem XSO2,

- rozszerzenie zakresu temperatury pracy sondy pomiarowej. Przy temperaturach procesu powyżej 550°C zasilanie grzałki sondy pomiarowej może być odłączone, wyniki pomiaru tlenu będą wyliczane na podstawie temperatury spalin. Opcja jest dostępna do temperatury spalin 825°C,

- diagnostyka zapchanego elementu dyfuzyjnego – część procedury kalibracyjnej, funkcja wykrywa wydłużony czas odpowiedzi na gazy kalibracyjne,

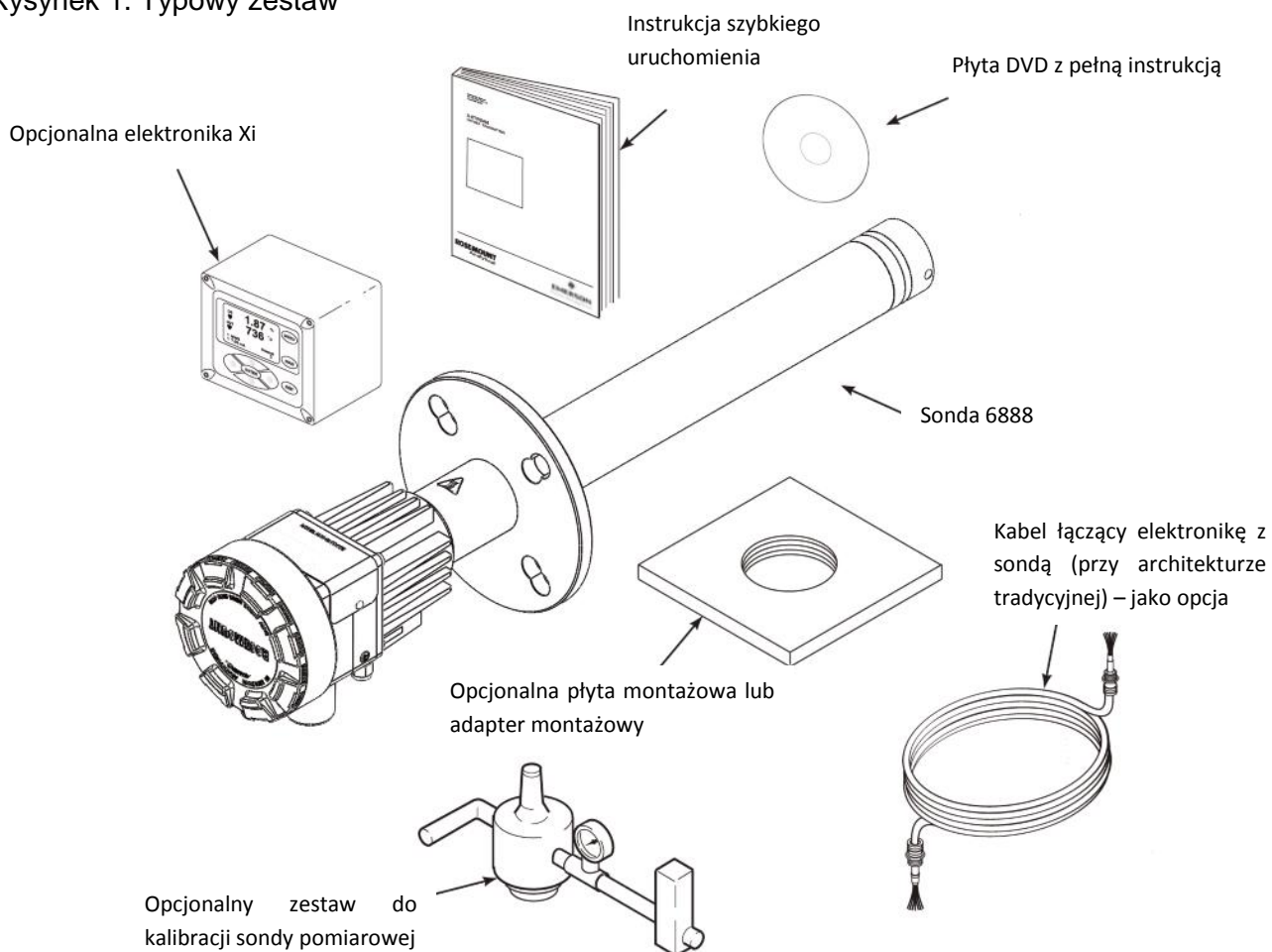
- funkcja stechiometryczna, umożliwia prowadzenie pomiaru w warunkach redukcyjnych (wartość tlenu poniżej 0% O₂),

- programowanie wartości tlenu dla warunków referencyjnych, umożliwia dokładniejszy pomiar w aplikacjach, gdzie stężenie tlenu jest zbliżone do stężenia tlenu w powietrzu (20,95% O₂).

Architektura tradycyjna – w tej wersji w główce sondy pomiarowej nie są zainstalowane płyty elektroniki, surowe sygnały z termopary i celki pomiarowej przesyłane są do zdalnej elektroniki Xi. Elektronika Xi będzie zasilala grzałkę w sondzie pomiarowej i kontrolowała temperaturę celki pomiarowej. Rozwiązanie wymaga zastosowania 7-mio żyłowego kabla połączeniowego pomiędzy sondą pomiarową i elektroniką Xi. Maksymalna odległość pomiędzy sondą pomiarową i elektroniką to 60,96m (200 stóp).

Podłączenie bezprzewodowe – wszystkie wersje podłączenia sondy pomiarowej z elektroniką zapewniają komunikację cyfrową HART, która umożliwia komunikację bezprzewodową z adapterem THUM Smart Wireless.

Rysunek 1. Typowy zestaw



39410002

Wsparcie techniczne

Wsparcia technicznego udziela serwis producenta w warszawskim biurze.

Telefon na centralę: +22 45 89 200

Telefon do serwisu: +22 45 89 230

Porównaj konfigurację wg poniższego schematu z dostarczonym analizatorem

Model	Opis
6888A	Analizator tlenu

Kod	Pomiar
1OXY	Tlen, standardowa celka cyrkonowa
2OXY	Tlen, odporna na działanie kwasów, celka stechiometryczna

Kod	Długość sondy pomiarowej
1	Sonda 457mm
2	Sonda 457mm z osłoną przeciwcierną
3	Sonda 457mm
4	Sonda 0,91m
5	Sonda 0,91m z osłoną przeciwcierną
6	Sonda 0,91m
7	Sonda 1,83m
8	Sonda 1,83m z osłoną przeciwcierną
9	Sonda 1,83m
A	Sonda 2,74m
B	Sonda 3,66m

Kod	Element dyfuzyjny
1	Ze spieku metali (500°C)
2	Ceramiczny (825°C)
3	Hastelloy (700°C)

Kod	Elektronika i obudowa
1HT	Standardowa obudowa, przetwornik, HART
5DR	Standardowa obudowa, bezpośredni zamiennik, brak elektroniki
6DRY	Standardowa obudowa, bezpośredni zamiennik, elektronika Yokogawa

Kod	Płyta montażowa
00	Brak
04	Nowa instalacja, kwadratowa płyta do spawania, kołnierz ANSI 2" - 150#
05	Nowa instalacja, kwadratowa płyta do spawania, kołnierz DIN
06	Nowa instalacja, regulowana długość zanurzenia sondy, tylko sonda wzmocniona
07	Nowa instalacja,
08	Adapter do istniejącego kołnierza ANSI 3" 150#
09	Adapter do istniejącego kołnierza ANSI 4" 150#
10	Adapter do istniejącego kołnierza ANSI 6" 150#
11	Adapter do istniejącego kołnierza ANSI 3" 300#
12	Adapter do istniejącego kołnierza ANSI 4" 300#
99	Wykonanie specjalne

Kod	Akcesoria do kalibracji
00	Brak sprzętu
01	Przepływomierz kal./odniesienia i regulator ciśnienia odniesienia
02	Panel do powietrza odniesienia/ kalibracji

Model	Opis
XI	Zaawansowana elektronika O ₂

Poziom 1	Typ Xi
01	Przyszłe
02	Przyszłe
03	Przyszłe
04	Tradycyjna architektura Xi – wszystkie przygotowania sygnału i interfejs operatora przez Xi. Wymagany kabel, tylko pojedynczy kanał.
05	Tradycyjna architektura Xi – wszystkie przygotowania sygnału i interfejs operatora przez Xi. Wymagany kabel, tylko pojedynczy kanał, ustawiony do obsługi sondy klasy światowej 44V

Poziom 2	Montaż
00	Brak sprzętu
01	Zestaw do montażu panelowego z uszczelką
02	Zestaw do montażu na rurze 2"/ścianie

Poziom 3	Kabel (tylko dla tradycyjnej architektury Xi)
00	brak
10	6m kabla
11	12m kabla
12	18m kabla
13	24m kabla
14	30m kabla
15	45m kabla
16	60m kabla

Poziom 4	Funkcja stechiometru
00	brak
01	Pojedynczy kanał
02	Dwa kanały, (drugi kanał niedostępny dla tradycyjnej architektury Xi)

Poziom 5	Funkcja programowalnego odniesienia
00	Brak
01	Pojedynczy kanał
02	Dwa kanały, (drugi kanał niedostępny dla tradycyjnej architektury Xi)


Poziom 6	Funkcja procesowa 825 stopni Celsjusza
00	Brak
01	Pojedynczy kanał
02	Dwa kanały, (drugi kanał niedostępny dla tradycyjnej architektury Xi)

SPECYFIKACJA 1
Specyfikacja pomiarowa

Zakres netto O₂:	od -2 do 10% ustawiany przez użytkownika, do -2 do 50% (wymagana jest funkcja stechiometryczna)
Dokładność w warunkach utleniających:	±0,75% odczytu lub 0,05% O ₂ , co jest większe
Poziom detekcji Stabilność sygnału:	0,01% O ₂ ±0,03%
Wpływ temperatury procesu— Szybkość odpowiedzi systemu na gaz kalibracyjny:	mniejszy niż ,05% O ₂ między 100-700°C początkowa odpowiedź w mniej niż 3 s, T90 w mniej niż 8 s. Odpowiedź na zmiany gazu procesowego zmienia się w zależności od prędkości gazu procesowego oraz obciążenia cząstek dyfuzora

Walidacja kalibracji:	Przedstawienie gazów kalibracyjnych zgadza się z normalnym procesem z ±,02% O ₂
Dokładność w warunkach redukcyjnych: Odpowiedź systemu w warunkach redukcyjnych:	±,10% odczytu lub ,1% O ₂ , który jest większy przejsście od utleniających do redukcyjnych -T90 w 120 s. Przejsście od redukcyjnych do utleniających -T90 w 30 s.

Specyfikacja

Sonda przetwornika:	Mokre materiały procesowe to stal nierdzewna 316L lub 304
Ograniczenia temperatury procesu:	0 do 705°C 0 to 800°C z elektroniką Xi *przy pracy ciągłej powyżej 705°C można się spodziewać krótszego czasu pracy. Opcjonalne obejście i osłona pozwalają na pracę do 1050°C Aluminium niskomiedziowe IP 66 (NEMA 4X), z portem wylotowym powietrza odniesienia do czystego obszaru
Oxymitter Obudowa elektroniki (zintegrowana z sondą lub montowana zdalnie):	
Certyfikaty ogólnego stosowania:	
Ograniczenia temperatury otoczenia elektroniki Oxymittera: Ograniczenia temperatury mierzonej wewnątrz	-40° do 80°C -40° do 85°C

Certyfikaty ogólnego przeznaczenia:



Ograniczenia temperatury otoczenia Xi:	-20° do 55°C
Ograniczenia temperatury Xi mierzonej wewnątrz obudowy: Ograniczenia temperatury wyświetlacza LCD Xi:	-20° do 55°C -20° do 55°C

Specyfikacja instalacji

Kołnierz montażowy sondy:	Poziomy lub pionowy — 2" 150# (4.75" (121mm) koło śrubowe) DIN (145mm (5.71") koło śrubowe) Uwaga: Kołnierze mają płaskie i są tylko do montażu. Nie są przewidziane do instalacji ciśnieniowych. Dostępny jest korpus P/N 3D39761G02, aby odsunąć obudowę elektroniki od gorącego komina. Dostępnych jest wiele kołnierzy adaptacyjnych, aby dopasować się do istniejących kołnierzy.
----------------------------------	---

Długość sondy i przybliżone wagi transportowe:

Pakiet 457 mm:	7.3 kg
Pakiet 0.91 m:	9.5 kg
Pakiet 1.83 m:	12.2 kg
Pakiet 2.74 m:	15.0 kg
Pakiet 3.66 m:	17.7 kg
Pakiet 4.6 m:	20.5 kg
Pakiet 5.5 m:	23 kg

Powietrze odniesienia (opcjonalnie):	1l/min, czyste, suche powietrze o odp. jakości (20.95% O ₂), regulowane do 34kPa
Kalibracja:	Półautomatyczna lub automatyczna

Gazy kalibracyjne:	Zalecane ,4% O ₂ i 8%, równowaga N ₂
---------------------------	--

Przepływ gazów kal.: Zasilanie grzejnika elektrycznego:	2.5 l/min 100 - 240V, ±10% 50/60 Hz 1/2" — 14" porty rurek NPT
--	--

Tradycyjny kabel:	61m maksymalna długość
--------------------------	------------------------

Zużycie energii przez grzejnik sondy:	776VA maksymalnie podczas nagrzewania
--	---------------------------------------

Zasilanie elektryczne Oxymittera lub opcjonalnej	120 do 240V, ±10% 50/60 Hz
---	----------------------------

elektroniki:
Ograniczenie temperatury
Przycisków see-thru IR: -40° do 70°C
Opcjonalna elektronika Xi: NEMA 4X, materiał poliwęglanowy

elektroniki Xi:
Zużycie energii Xi: 10 W maksymalnie
Przełączniki alarmowe Xi: 2 - 2 A, 30 VDC
Opcjonalne styki Xi utraty płomienia: wyłącza zasilanie grzejnika

Specyfikacja środowiskowa dla elektroniki Xi:

Certyfikaty ogólnego przeznaczenia:



Ograniczenie temperatury Xi:

-20° to 55°C

Ograniczenia temperatury Xi mierzonej wewnątrz obudowy:

-20° to 55°C

Ograniczenia temperatury wyświetlacza Xi:

-20° to 55°C

Specyfikacja instalacji

Zasilanie elektryczne sondy pomiarowej lub opcjonalnej elektroniki Xi:

120 do 240V, ±10% 50/60 Hz

Pobór mocy Xi:

10 W maksymalnie

Przełączniki alarmowe Xi:

2 - 2 A, 30 VDC

Opcjonalny styk utraty płomienia Xi:

Wyłącza zasilanie grzejnika

Zakłócenia elektryczne:

Spełnia wymagania EN 61326, klasa A

Zasilanie:

100-240V ±10%, 50-60Hz

Pobór mocy Xi:

12VA maksymalnie lub 776VA maksymalnie z tradycyjną architekturą, 120V Sondy.

450VA maksymalnie z tradycyjną architekturą, 44V Sondy

Wyjścia przełączników alarmowych:

Dwa - 2 A, 30 VDO, Form-C

Opcjonalne wejście utraty płomienia:

Wejście zasilane wewnątrz, aby wyłączyć zasilanie grzejnika,

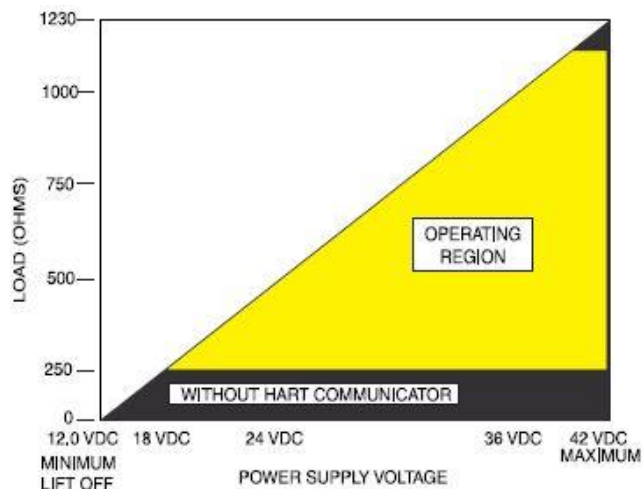
Włączane przez wyjście suchego styku z urządzenia przeciwwybuchowego.

Zakłócenia elektryczne: Spełnia wymagania EN 61326, klasy A

Tradycyjny kabel: 61m maksymalna długość

Zużycie energii grzejnika sondy: 776VA maksymalnie podczas nagrzewania

Zasilanie elektryczne przetwornika: 12 – 42VDC, (zasilane z pętli ze sterowni lub ze skrzynki Xi)



Wymagania zasilacza i obciążenia

Zasilanie elektryczne Xi:	100-240V \pm 10%, 50-60Hz
Zużycie energii Xi:	776VA maksymalnie z tradycyjną architekturą, 120V, Sondy. 450VA maksymalnie z tradycyjną architekturą, 44V Sondy
Wyjścia przekaźników alarmowych:	Dwa - 2 A, 30 VDO, klasa-C
Opcjonalne wejście utraty płomienia:	Wewnętrznie zasilane, aby zdjąć zasilanie grzejnika, uruchamianie przez wyjście suchego styku z urządzenia śledzącego płomień.

Emerson Process Management spełnia wszystkie wymagania wynikające z prawa Unii Europejskiej, aby ujednocilić wymagania dla produktu w Europie.



Wszystkie statyczne charakterystyki wydajnościowe są wykonywane przy pracy z ustalonymi wartościami zmiennych. Specyfikacja może być zmieniona bez uprzedzenia.

Instalacja

Montaż sondy: kołnierzowy, ANSI/DIN, bezciśnieniowy, poziomy lub pionowy

Długość sondy

INSTALACJA

Ostrzeżenie

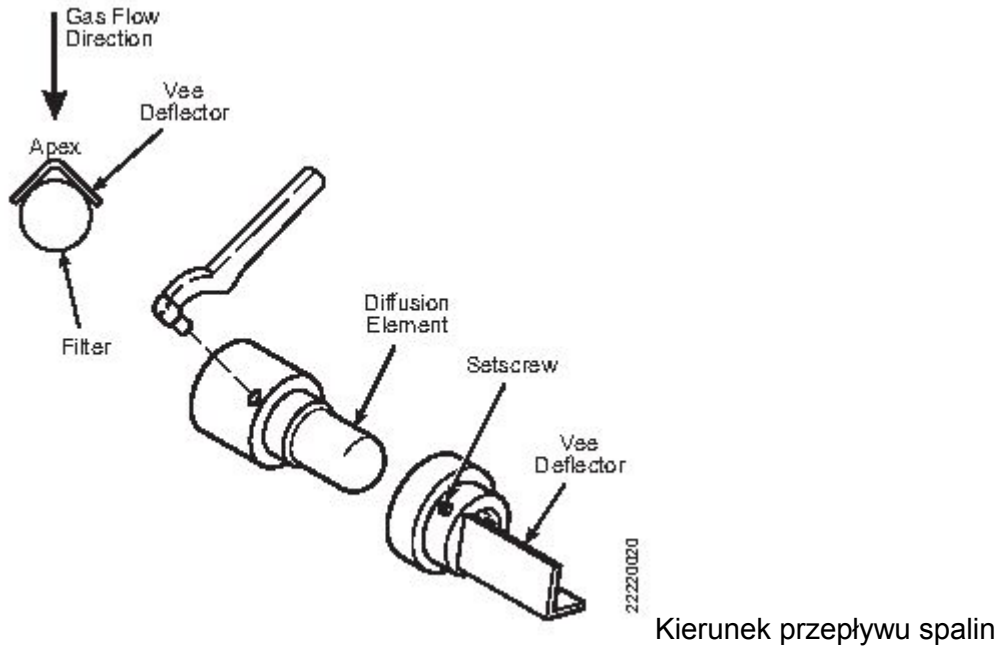
Instalacja mechaniczna

Należy zwrócić uwagę, że większość procesów spalania prowadzona jest przy niewielkim nadciśnieniu lub podciśnieniu, dlatego też kołnierz nie posiada certyfikatów ciśnieniowych i przeznaczony jest tylko do montażu mechanicznego. Sonda nie jest przeznaczona do pracy przy wysokim ciśnieniu. Jeśli analizator ma być zamontowany po raz pierwszy dostępna jest wersja z płytą do wspawania po stronie procesowej (komina/ przewodu spalinowego). Jeśli dostępny jest króciec, sonda może być w nim zamontowana. Dostępnych jest wiele opcji montażu w istniejących króćcach. Montaż może być zarówno pionowy jak i poziomy.

Instalacja sondy 6888A

1. Upewnij się, że masz wszystkie elementy niezbędne do montażu sondy pomiarowej. Patrz rysunek 1.
2. Jeśli zakupiona sonda pomiarowa wyposażona jest w ceramiczny element dyfuzyjny, upewnij się, że deflektor jest w odpowiedniej pozycji. Przed zamontowaniem sondy sprawdź kierunek przepływu spalin. Umieść deflektor w taki sposób, aby punkty skierowany były bezpośrednio na strumień. Patrz rysunek 2.
3. Jeśli zakupiona sonda pomiarowa wyposażona jest w kwadratową płytę do montażu lub jeden z kołnierzy, wcześniej przyspawaj lub przykręć ją do ściany komina/ przewodu spalinowego.
4. Zainstaluj sondę w kołnierzu montażowym i przykręć ją do kołnierza.

Rysunek 2 montaż deflektora przy ceramicznym elemencie dyfuzyjnym



Uwaga!

Jeśli przewód spalinowy będzie czyszczony podczas postoju, upewnij się że analizator jest odłączony od zasilania i zdemontowany ze strefy czyszczenia

Rysunek 3.

Instalacja sondy 6888A

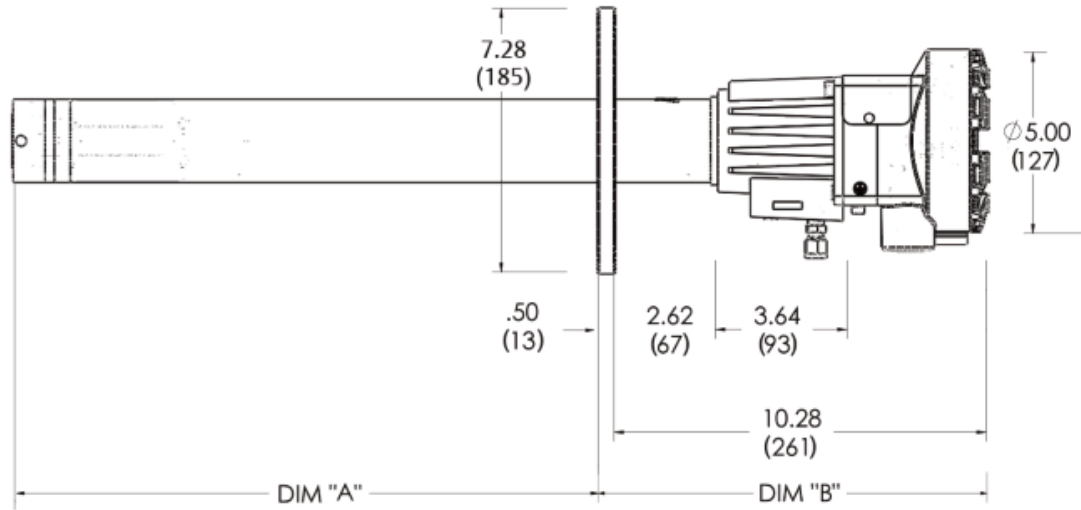


Tabela I. Płyta montażowa		
Wymiary średnica w mm		
	ANSI	DIN
Płyta montażowa (x)	185	
Średnica otworów	0,75	0,75
4 wsporniki	121 BC	145 BC

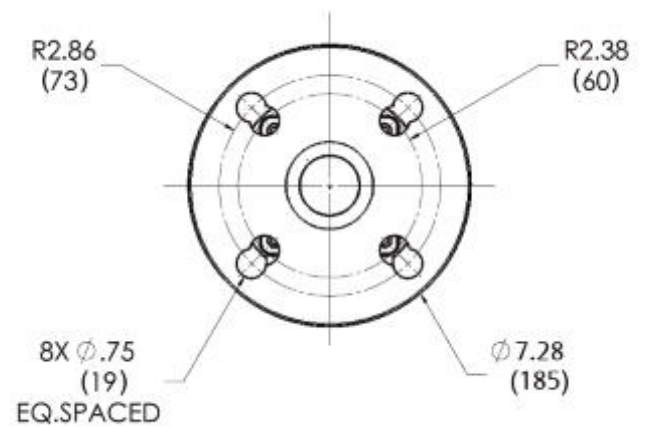
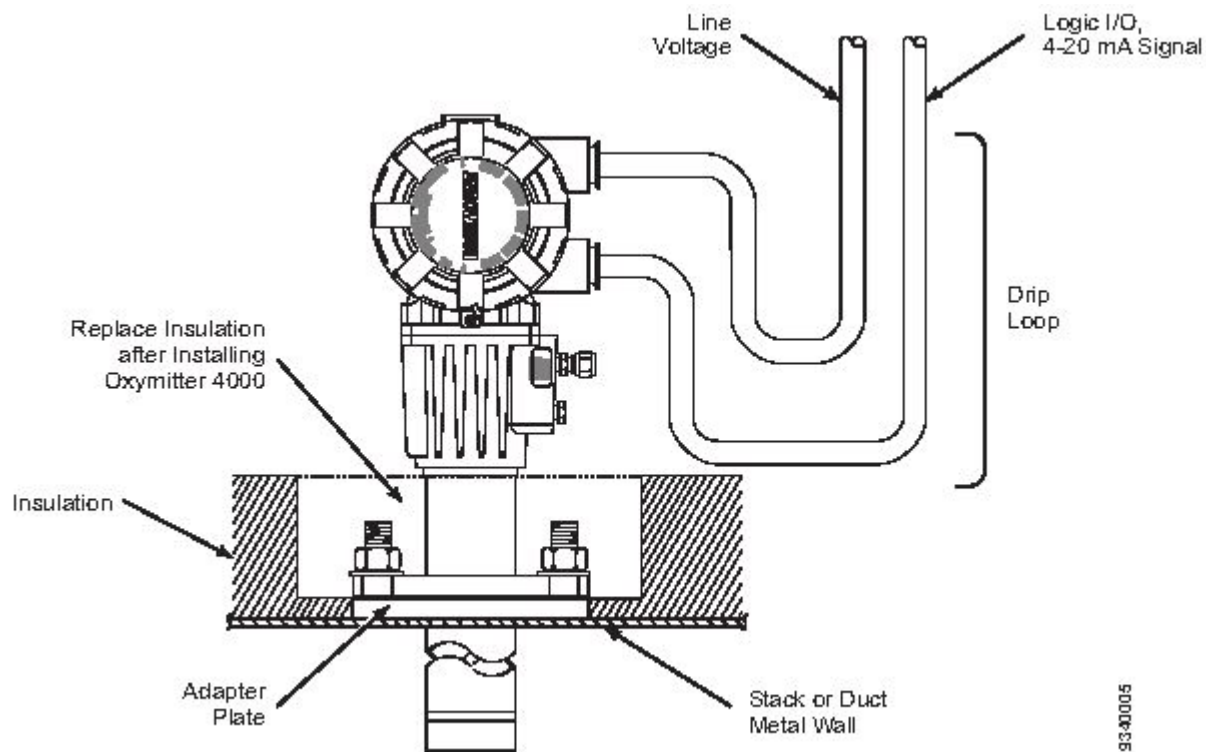


Tabela II. Wymowanie/instalacja		
Długość sondy	Wymiar "A" Głębokość wsunięcia[mm]	Wymiar „B” Wyjęcie obudowy [mm]
Sondy 457mm	409	401
Sondy 0,91 m	826	1182
Sondy 1,83 m	1740	2097
Sondy 2,74 m	2655	3011
Sondy 3,66 m	3569	3926

Rysunek 4 instalacja



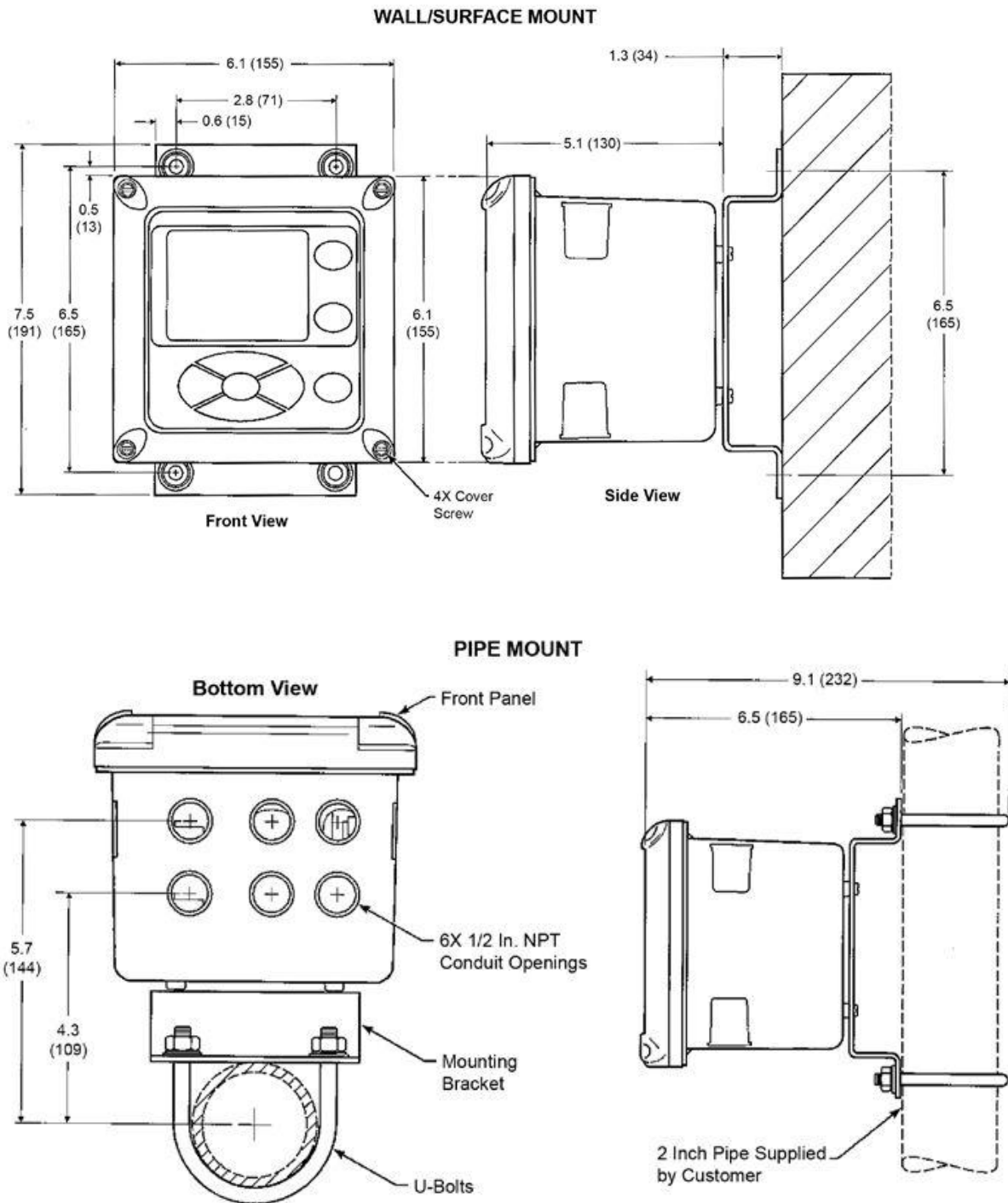
Uwaga! Wymień izolację po zamontowaniu sondy pomiarowej

6888Xi zaawansowana elektronika

Elektronika Xi dostępna jest w wersji do montażu panelowego, na ścianie lub na rurze. Patrz rysunek 5 lub 6, żeby zobaczyć odpowiedni schemat montażu.

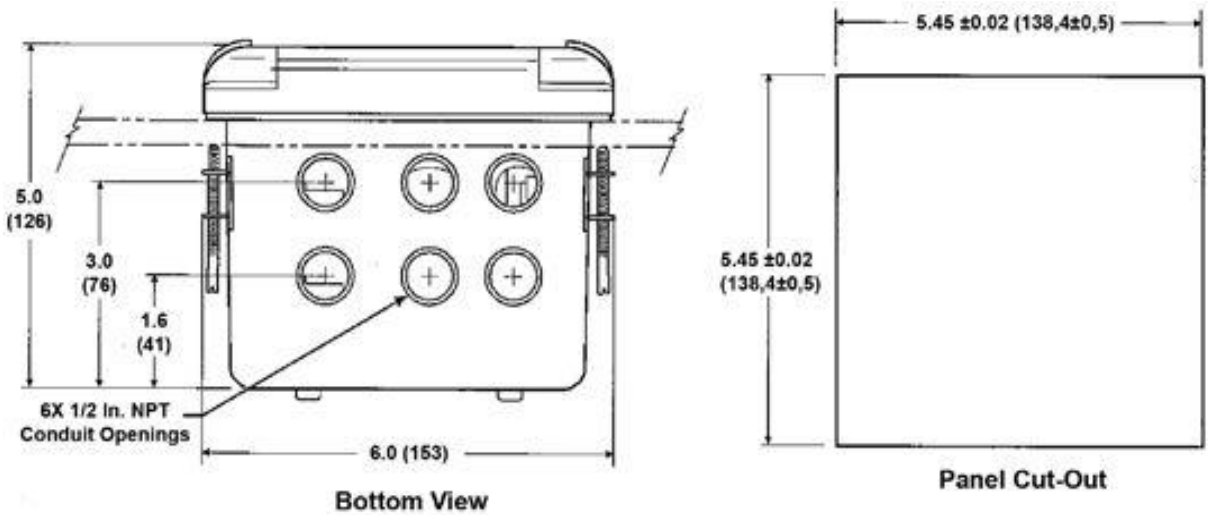
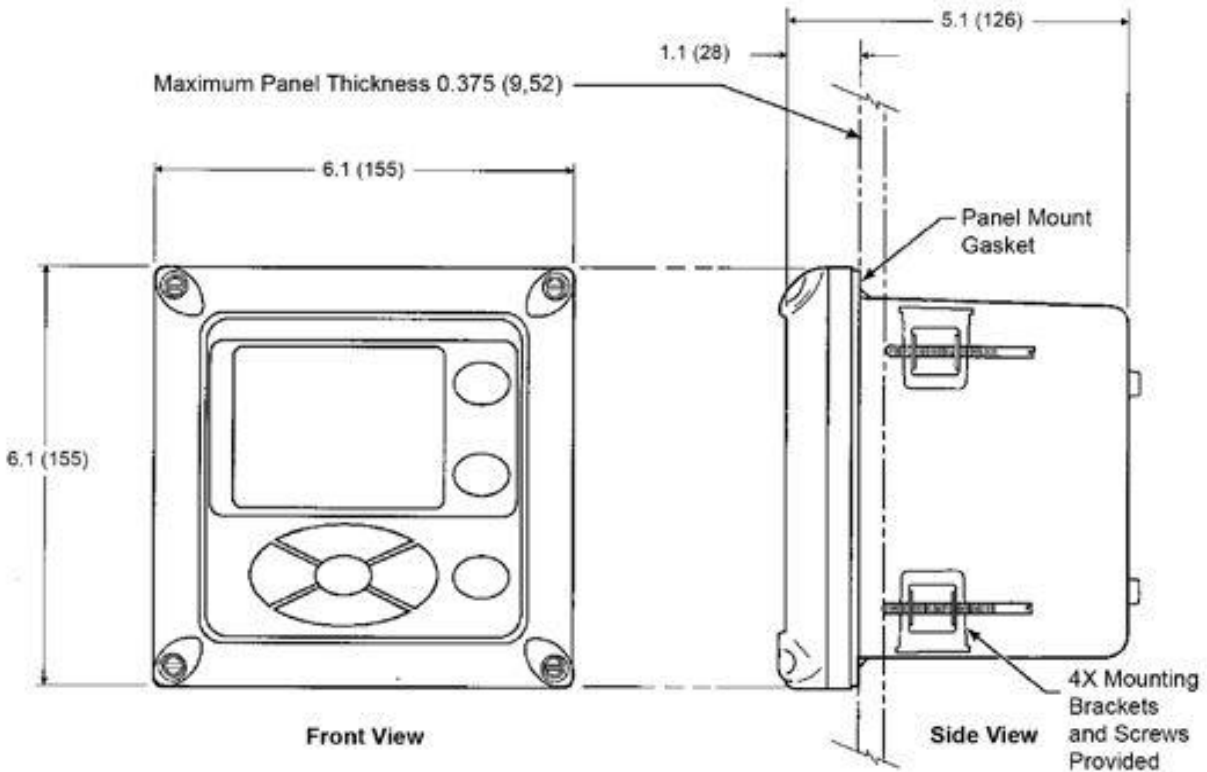
1. Upewnij się, że masz wszystkie elementy niezbędne do montażu elektroniki 6888Xi
2. Wybierz miejsce montażu elektroniki w pobliżu lub zdalnie do sondy, zwróć uwagę na ograniczenia temperaturowe elektroniki,
3. Zainstaluj elektronikę 6888Xi na wysokości odpowiedniej do obsługi przez operatora, zalecany jest montaż na wysokości 1,5m
4. Klawiatura elektroniki 6888Xi może posiadać wewnętrzne lub zewnętrzne zabezpieczenia na czas transportu. Przed rozpoczęciem używania elektroniki usuń wszystkie zabezpieczenia. Zabezpieczenia mogą utrudniać obsługiwanie i użytkowanie elektroniki.

Rysunek 5. Montaż na ścianie/ powierzchni i rurze.



Rysunek 6

Rozszerzony interfejs Xi – Szczegóły montażu panelowego



INSTALACJA ELEKTRYCZNA (ZE ZINTEGROWANĄ ELEKTRONIKĄ)

Wszystkie przewody muszą spełniać wymagania lokalnych przepisów.

Odłącz zasilanie przed podłączeniem napięcia.

Zainstaluj wszystkie pokrywy przyrządu i przewody uziemienia po instalacji.

Niezainstalowanie pokryw i przewodów uziemienia może spowodować poważne zranienie lub śmierć.

Aby spełnić zalecenia bezpieczeństwa IEC 1010 (wymagania Unii Europejskiej) i zapewnić bezpieczną pracę tego przyrządu, połączenie głównego zasilania musi posiadać wyłącznik (min 10 A), który odłączy wszystkie przewody pod napięciem w sytuacji awaryjnej. Ten wyłącznik powinien także posiadać mechaniczny izolowany odłącznik.

Jeśli nie, to inny zewnętrzny sposób odłączania napięcia od przyrządu powinien być umieszczony w pobliżu przyrządu. Wyłącznik musi spełniać wymagania uznanego standardu, takiego jak IEC 947.

Uwaga!

Aby prawidłowo podłączyć uziemienie upewnij się, że istnieje połączenie pomiędzy obudową przetwornika i ziemią. Przewód do podłączenia uziemienia musi być 14AWG minimum.

Uwaga!

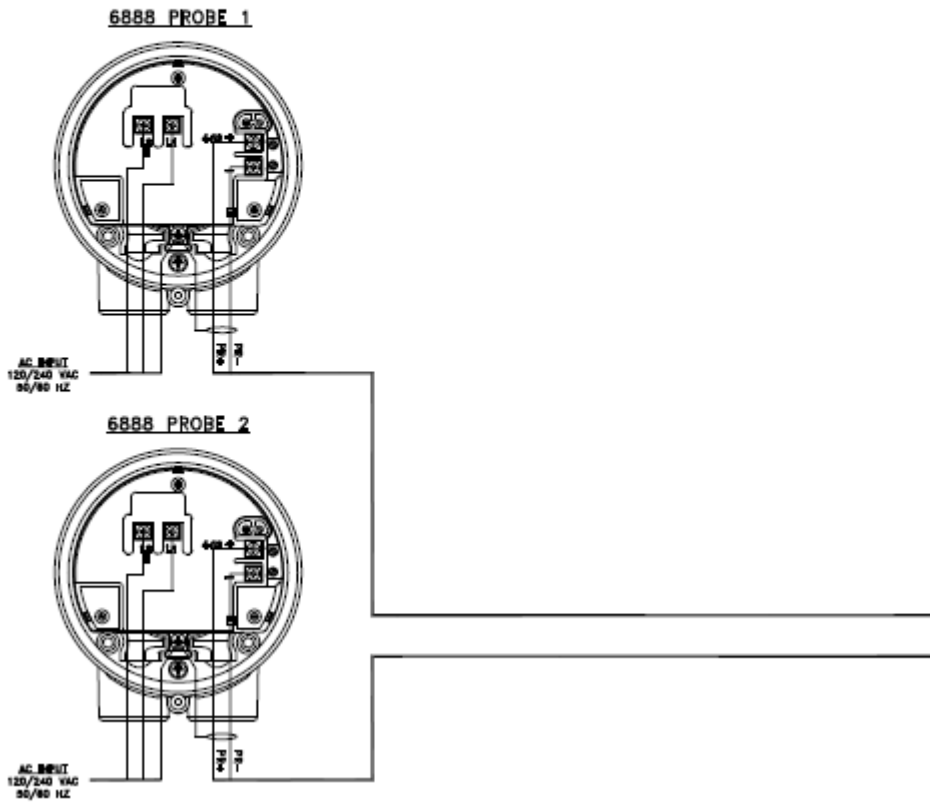
Linia zasilająca, kable sygnałowe i styki przekaźnikowe muszą być przystosowane do temperatury 105°C.

Przetwornik 6888A.

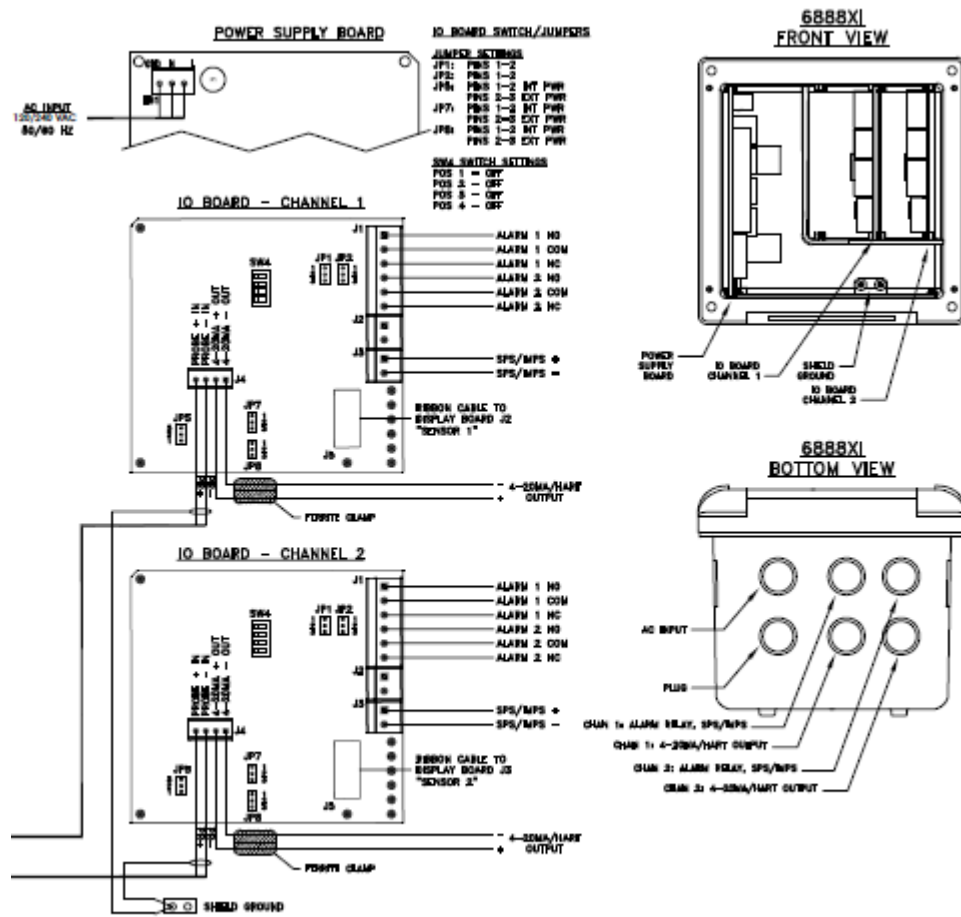
1. Zdejmij obudowę przetwornika
2. Patrz rysunek 8 i 9. Podłącz linię (przewód L1) do zacisku L1, przewód (L2) do zacisku L2, podłącz przewód uziemiający L3. Analizator 6888 jest zasilany prądem zmiennym 120/240VAC $\pm 10\%$, 50/60Hz. Nie można zmienić tych ustawień.
3. Podłącz kable sygnałowe 4-20mA w przetworniku. Używaj ekranowanych kabli.
4. Zakończ ekran po stronie przetwornika

Rysunek 8. Schemat podłączenia pojedynczego/ podwójnego kanału

- NOTES:
1. SEE INSTRUCTION MANUAL IM-106-??? FOR ADDITIONAL INSTALLATION AND OPERATING INSTRUCTIONS.
 2. ALL WIRING MARKED WITH AN ASTERISK (*) IS FACTORY WIRING INSIDE THE 6888XX.
 3. EXCEPT FOR JP5, JP7 AND JP8 ON IO BOARD, JUMPER AND SWITCH SETTINGS ARE FACTORY SET AND ARE SHOWN FOR REFERENCE ONLY.
 4. IO BOARD 4-20mA/SMART LOOP POWER SETTINGS
JP5: PINS 1-2 INTERNAL POWER 6888X1 TO 6888 TRANSMITTER
PINS 2-3 EXTERNAL POWER 6888X1 TO 6888 TRANSMITTER
(REQUIRES 250Ω RESISTOR ACROSS J4, PR+ TO PR-)
JP7/JP8: PINS 1-2 INTERNAL POWER 6888X1 TO DCS
PINS 2-3 EXTERNAL POWER 6888X1 TO DCS

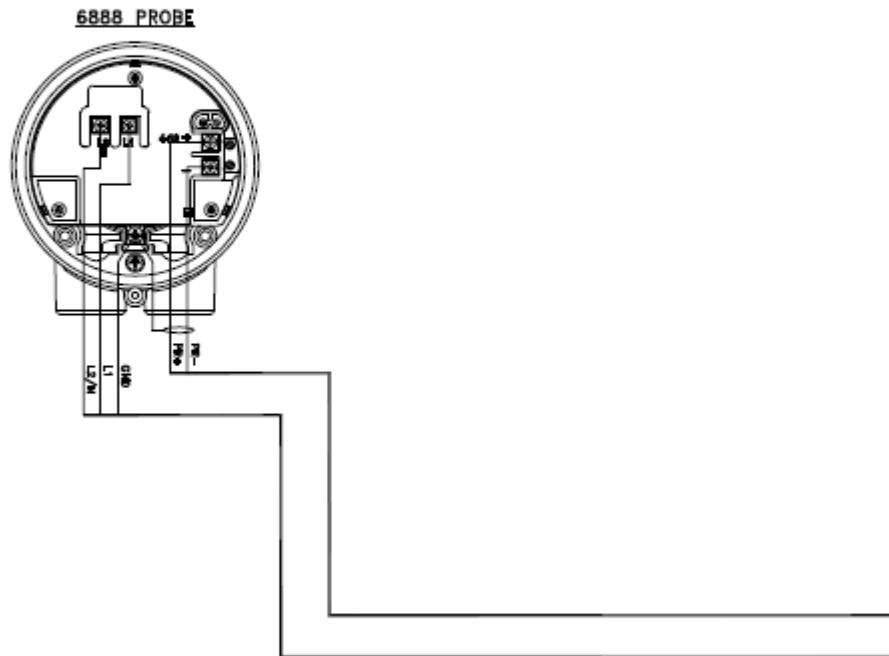


Rysunek 9 Schemat podłączenia pojedynczego/ podwójnego kanału

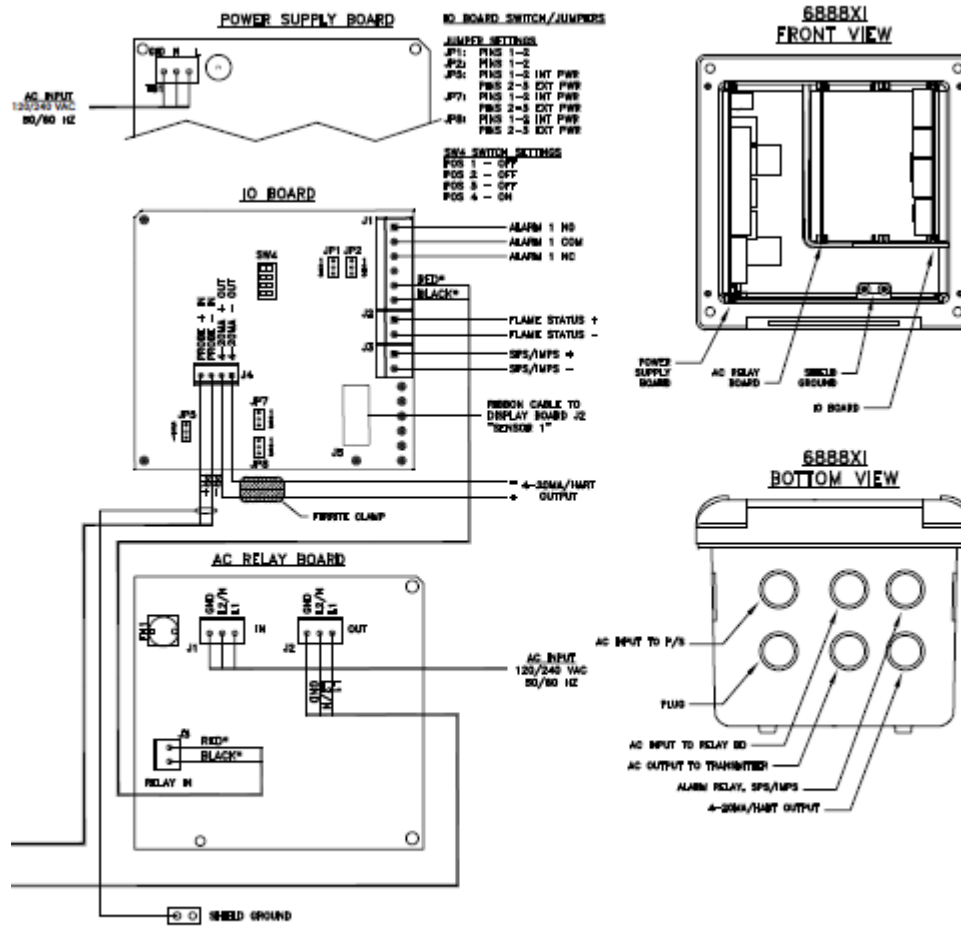


Rysunek 9

- NOTES:
1. SEE INSTRUCTION MANUAL IM-106-777 FOR ADDITIONAL INSTALLATION AND OPERATING INSTRUCTIONS.
 2. ALL WIRING MARKED WITH AN ASTERISK (*) IS FACTORY WIRING INSIDE THE 6888XL
 3. EXCEPT FOR JP5, JP7 AND JP8 ON IO BOARD, JUMPER AND SWITCH SETTING ARE FACTORY SET AND ARE SHOWN FOR REFERENCE ONLY.
 4. IO BOARD 4-20mA/16ART LOOP POWER SETTINGS
JP5: PINS 1-2 INTERNAL POWER 6888X TO 6888 TRANSMITTER
PINS 2-3 EXTERNAL POWER 6888X TO 6888 TRANSMITTER
(REQUIRES 2500 RESISTOR ACROSS JA, PR+ TO PR-)
JP7/JP8: PINS 1-2 INTERNAL POWER 6888X TO DCS
PINS 2-3 EXTERNAL POWER 6888X TO DCS

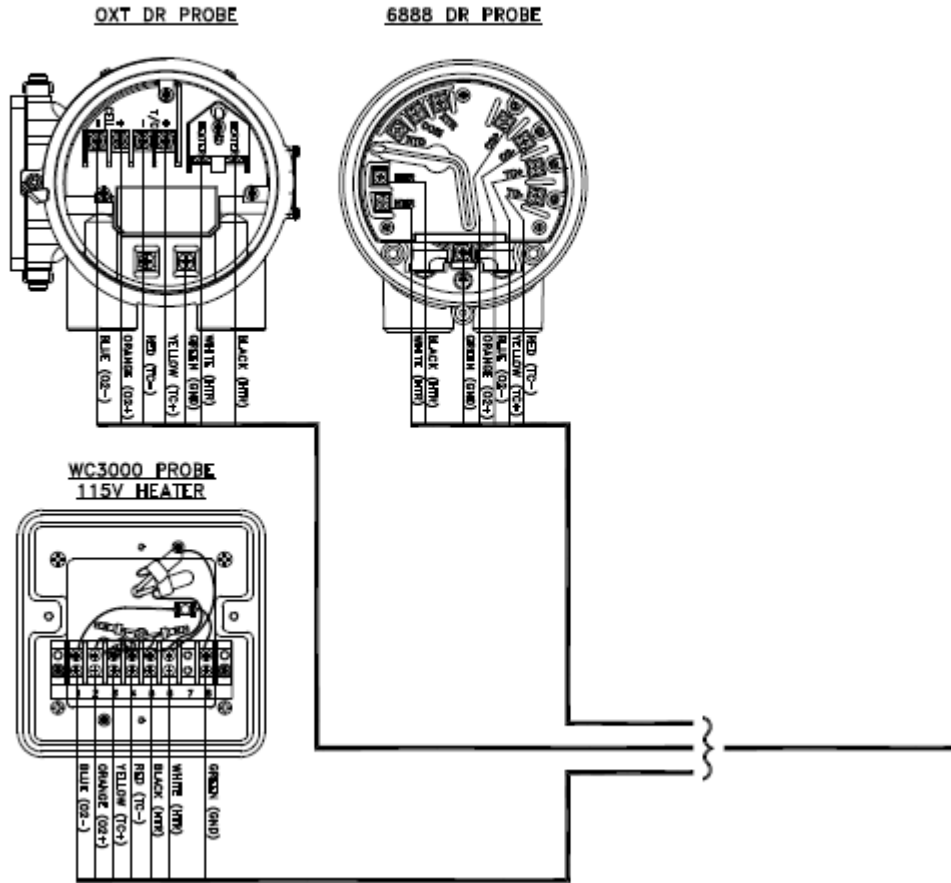


Rysunek

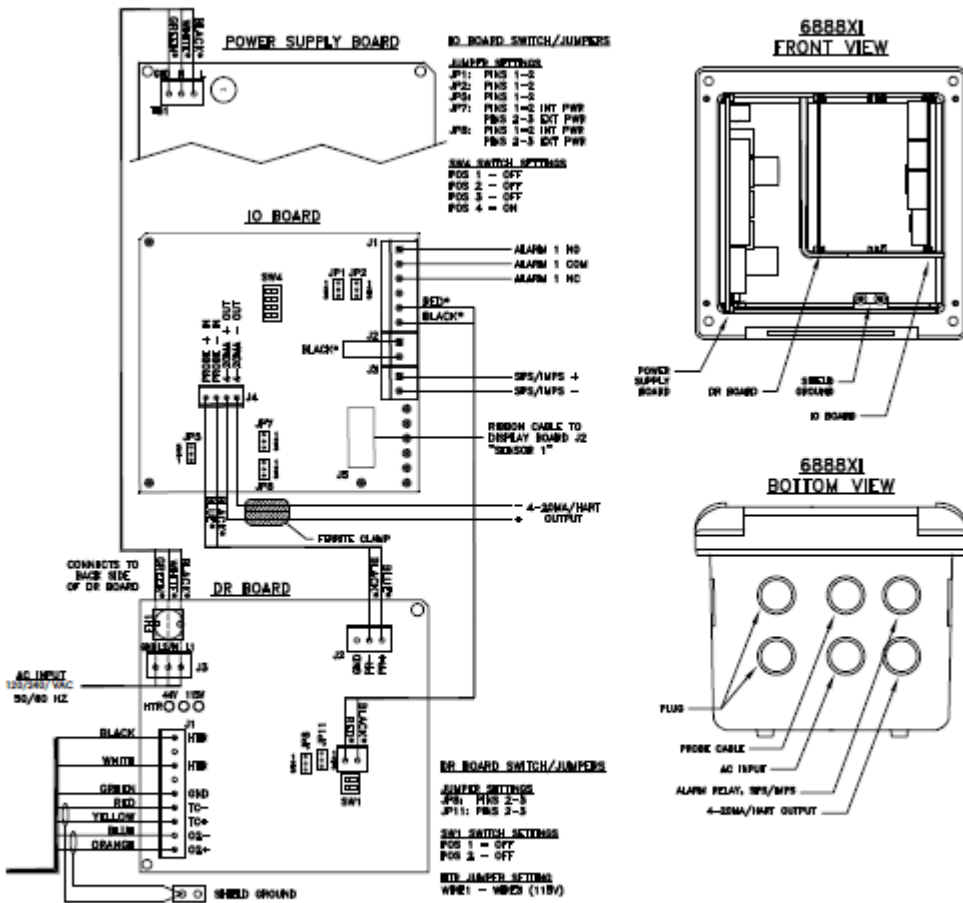


Rysunek 10

- NOTES:
1. SEE INSTRUCTION MANUAL IM-106-??? FOR ADDITIONAL INSTALLATION AND OPERATING INSTRUCTIONS.
 2. ALL WIRING MARKED WITH AN ASTERISK (*) IS FACTORY WIRING INSIDE THE 6888XL.
 3. EXCEPT FOR JP7 AND JP8 ON IO BOARD, JUMPER AND SWITCH SETTING ARE FACTORY SET AND ARE SHOWN FOR REFERENCE ONLY.



Rysunek 10



Włączenie zasilania:

WŁĄCZENIE ZASILANIA

Wyświetlacz startowy

Po włączeniu zasilania sondy załącza się grzejnik komory. Aby nagrzać komorę do temperatury pracy, należy odczekać około godziny. Stan początkowy jest wskazywany przez napis "warm up" (nagrzewanie) na LOI (Rys. 6-1). Ten komunikat będzie się znajdował na wyświetlaczu, aż do osiągnięcia przez komorę temperatury pracy.

Wyświetlacz roboczy

Normalnie wyświetlacz roboczy pokazuje stężenie procentowe % O₂.

"Normalny " wyświetlacz jest pokazany na Rys. 6-2.

Błąd

Jeśli w czasie uruchamiania wystąpi błąd, wyświetlony zostanie komunikat alarmowy.

Popatrz do Rozdziału 8: Wykrywanie i usuwanie usterek, aby określić przyczynę błędu. Skasuj błąd, włącz ponownie zasilanie i powinien powrócić wyświetlacz % O₂.

LOI

Lokal interfejs operatora może być używany do zmiany ustawień programowych i alarmowych, do nastawiania górnego i dolnego poziomu gazu i do rozpoczynania sekwencji kalibracji. Patrz menu LOI menu (Rys. 6-4).

