

Hoja de datos del producto

PS-001185, Rev. C

Mayo 2013

Viscosímetro Visconic modelo 7829 de Micro Motion®

Los viscosímetros de Micro Motion® están diseñados para enfrentar las aplicaciones industriales y de procesos más exigentes. Estos medidores de inserción directa son resistentes y fiables, requieren un mantenimiento mínimo y proporcionan mediciones de viscosidad tipo “ajústelo y olvídese” totalmente integradas.



7827

Sensor de viscosidad de altas prestaciones

Visconic
7829

Viscosímetro industrial de altas prestaciones para aplicaciones con aceite combustible pesado (HFO)

Viscomaster
7829

Viscosímetro de altas prestaciones para aplicaciones marítimas y de uso de aceite combustible pesado (HFO) en generación y distribución de energía

7827 / 7829

Kits de viscosímetros de altas prestaciones

Mediciones altamente precisas de viscosidad y densidad

- Mediciones de viscosidad, densidad y temperatura basadas en múltiples variables
- Singular diseño de inserción directa, en longitudes de hasta 4 m
- Transmisor integrado, con comunicaciones analógicas y digitales

La máxima flexibilidad de instalación

- Medición continua, en tiempo real, en tanques, tuberías y en instalaciones que incluyen derivaciones (“bypass”) o estelas
- Amplia diversidad de materiales resistentes a la corrosión

La mejor fiabilidad y máxima seguridad

- Diseño optimizado – no le afectan las vibraciones ni las variaciones de presión y temperatura

Viscosímetros Visconic modelo 7829 de Micro Motion®

El viscosímetro Visconic 7829 es un instrumento de medida preciso utilizado para el control continuo en tiempo real de la viscosidad de líquidos en procesos.

Acerca del Visconic 7829

El viscosímetro Visconic 7829 de Micro Motion® se utiliza para medir o controlar la viscosidad de procesos en línea. El medidor es utilizado en aplicaciones en que la densidad o la viscosidad son los parámetros de control primordiales para el producto final, o bien son un indicador de algún otro parámetro de control de calidad, por ejemplo % de sólidos o % de concentración.

El singular y resistente diseño del viscosímetro Visconic 7829 incluye la medición directa de la densidad y la viscosidad dinámica, lo que permite una medición real de la viscosidad cinemática, que es el parámetro preferido en muchas industrias.

El viscosímetro Visconic 7829 ha sido diseñado para aplicaciones en el ramo de aceites para uso industrial y puede utilizarse en todas las principales industrias de hidrocarburos.

Ventajas

- Mediciones digitales de viscosidad y densidad tipo “ajústelo y olvídese” totalmente integradas, para fines de control y monitorización.
- Dos salidas directas de 4–20 mA para viscosidad, viscosidad de base, densidad, densidad de base, o cálculos especiales (% de sólidos, °API, gravedad específica)
- Comunicaciones con el protocolo Modbus/RS-485
- Medición continua
- No tiene piezas móviles, lo que implica que prácticamente no requiere mantenimiento
- Sensor de temperatura integrado, clase B PT100
- Aprobado para áreas peligrosas (ATEX y CSA)
- La versión con vástago largo es adecuada para utilizarse en tanques abiertos y cerrados y está disponible en longitudes de hasta 4 m
- No le afectan las vibraciones
- Medidor de inserción directa, adecuado para líneas a alta presión.
- Herramientas de configuración mediante PC para efectuar diagnósticos y registrar datos

Contenido

Aplicaciones típicas	3	Clasificaciones generales	7
Industrias típicas	3	Materiales de construcción	8
Principio operativo	3	Peso	8
Características	4	Especificaciones eléctricas	8
Prestaciones	6	Dimensiones	9
Especificaciones de temperatura	6	Instalación	12
Valores nominales de presión	7	Información para pedido	13
Clasificaciones de áreas peligrosas	7		

Aplicaciones típicas

- Control del calentador del aceite combustible pesado (HFO) destinado a motores y quemadores.
- Control de la viscosidad de aceites lubricantes
- Detección de interfases en tuberías con múltiples productos
- Caudal másico, cuando se utiliza conjuntamente con un caudalímetro volumétrico.
- Mezclado y combinación de productos

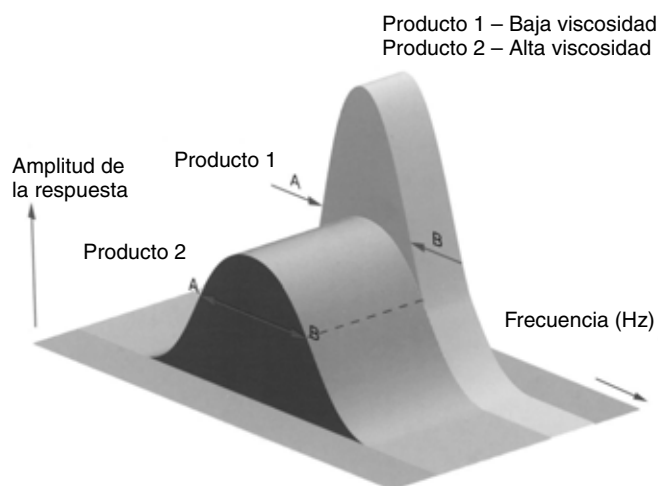
Industrias típicas

- Petroquímica y petrolera
- Refino
- Mezclado de aceite combustible pesado y su carga y almacenamiento en contenedores

Principio operativo

El viscosímetro Visconic 7829 utiliza una tecnología de horquilla vibratoria para medir la densidad y la viscosidad. A medida que la densidad del líquido cambia, la masa vibrante del medidor se ve afectada. El cambio de la masa vibrante afecta, consecuentemente, la frecuencia de resonancia. La viscosidad es función del ancho de banda, que a su vez indica la atenuación relacionada con el líquido.

En la siguiente figura se ilustra la manera como el medidor 7829 utiliza las frecuencias resonantes en el punto A (el punto inferior de -3 db) y en el punto B (el punto superior de -3 db) para calcular digitalmente la densidad, el ancho de banda y el factor de calidad. Estas mediciones luego determinan digitalmente los valores de la viscosidad y densidad del líquido.



$$\begin{aligned}\text{Ancho de banda} &= \text{Punto B} - \text{Punto A} \\ \text{Frecuencia resonante} &= (\text{Punto A} + \text{Punto B}) / 2 \\ \text{Factor de calidad} &= \text{Frecuencia resonante} / \text{Ancho de banda}\end{aligned}$$

Características

El Visconic 7829 ofrece características adecuadas para aplicaciones y requerimientos industriales específicos.

Requerimiento del proceso	Visconic 7829
Viscosidad dinámica	✓
Viscosidad cinemática	✓
Medición de temperatura	✓
Medición integrada de la densidad	✓
Viscosidad cinemática usada como referencia	✓
Medición de la densidad usada como referencia	✓
Tipo de sensor	De horquilla
Está disponible la versión de vástago largo	✓
Disposición del montaje	En línea / en tanque / en derivación ("bypass")
Versión del transmisor	✓
Salidas de mA	Dos de 4–20 mA (ambas configurables)
Tipos de líquidos mensurables	Productos refinados y petróleo crudo
Mercados principales	Industrial

No se requiere calibración in situ

El viscosímetro 7829 viene calibrado de fábrica y no se requiere calibración in situ. La calibración es trazable según las normas nacionales UK a través del laboratorio de Micro Motion acreditado para mediciones in situ.

Electrónica integral para el procesamiento de la señal

Estos medidores poseen un módulo electrónico configurado, basado en un microprocesador, que se hace cargo de acondicionar totalmente la señal, de efectuar los cálculos y de hacer posibles los diagnósticos. El medidor 7829 no requiere electrónica remota para procesar las señales. Este medidor mide simultáneamente, en tiempo real, la viscosidad, la densidad y la temperatura; además, su electrónica integrada puede ser configurada para transmitir diversos parámetros definidos por el usuario.

Salidas de 4–20 mA configurables por el usuario

Están disponibles dos salidas configurables de 4–20 mA para producir parámetros tales como viscosidad dinámica y cinemática, densidad y temperatura, además de otras mediciones calculadas, por ejemplo viscosidad, °API, °Brix, % de sólidos, % másico, % volumétrico y gravedad específica.

Cualquiera de los parámetros de salida puede utilizarse para impulsar las dos salidas de 4–20 mA, lo que permite utilizarlos como variable de proceso en aplicaciones de control, sin necesidad de electrónica adicional para procesamiento.

Los siguientes son los ajustes predeterminados de las dos salidas de 4–20 mA.

Código	Salida de mA 1		Salida de mA 2	
	Viscosidad (cSt)		Temp. (°C)	
	4 mA	20 mA	4 mA	20 mA
H	0	25	0	150
J	0	50	0	150
E	0	100	0	150
M	0	200	0	150
K	0	500	0	150
F	0	1000	0	150
G	0	12500 cP	0	150
Z	Personalizada			

Interfaz de comunicaciones con el protocolo RS-485/Modbus

Todas las mediciones están disponibles de manera digital mediante la interfaz de comunicaciones RS-485/Modbus integrada, lo que permite la integración con los sistemas de datos de la planta. Puede usar el software ADView o ProLink II (versión 2,9 o posterior) para configurar o diagnosticar un medidor mediante la interfaz con el protocolo RS-485/Modbus. Para más información, consulte "Características del software ADView" y "Características del software ProLink II".

Se requiere poco mantenimiento

Como los viscosímetros de la serie 7829 no tienen piezas móviles, el mantenimiento necesario es mínimo, lo que reduce en menores gastos operativos globales.

Las horquillas vibratorias están disponibles con revestimiento de PFA para facilitar la autolimpieza. PFA es ideal para aplicaciones con hidrocarburos. Se debe tener cuidado si se va a utilizar revestimiento de PFA en una aplicación corrosiva. Por favor consulte con su oficina local de ventas de Micro Motion.

Características del software ADView

ADView es una herramienta de diagnóstico y configuración basada en una PC, se ejecuta en una plataforma Microsoft® Windows®, se comunica con el medidor 7829 a través de un puerto serial estándar y proporciona la siguiente funcionalidad:

- Configuración de un enlace serial para comunicarse con el transmisor 7829
- Configuración del transmisor 7829
- Exhibición de datos en tiempo real, o en forma de gráfica
- Almacenamiento de los datos en un archivo
- Verificación del correcto funcionamiento del sistema y diagnóstico de los fallos
- Carga o almacenamiento de los valores de registros Modbus
- Lectura/escritura de/en registros Modbus individuales

Características del software ProLink II

El software ProLink II (v2,9 ó posterior) puede usarse con el viscosímetro 7829. ProLink II se ejecuta en una plataforma Windows de Microsoft, se comunica con los medidores 7829 a través de un puerto serial estándar o un puerto USB y proporciona las siguientes funciones:

- Configuración del transmisor 7829
- Visualización y registro de los parámetros del proceso
- Visualización de los diagnósticos del medidor

Prestaciones

Rango de viscosidad calibrado	0,5 a 100 cP 10 a 1000 cP 100 a 12500 cP (únicamente en la versión de vástago largo)
Precisión de la viscosidad	±1% de span (±0,2 cP hasta 10 cP)
Repetibilidad de la viscosidad	±0,5% de la lectura
Rango de densidad calibrado	0,6 a 1,25 g/cc
Precisión de densidad	±0,001 g/cc
Repetibilidad de la densidad	±0,0001 g/cc

Especificaciones de temperatura

Proceso	Versión de vástago corto	-40 °C a +200 °C
	Versión de vástago largo	-40 °C a +150 °C)
Ambiental		-40 °C a +85 °C

Sensor de temperatura integrado

Tecnología	Termorresistencia (RTD) de 100 ohmios (4 hilos)
Precisión	PT100 BS1904 clase B, DIN 43760 clase B

Valores nominales de presión

Presión operativa máxima⁽¹⁾	Versión de vástago corto	207 bar
	Versión de vástago largo	100 bar
Presión de prueba	Probado a 1,5 veces la presión operativa máxima	
Cumplimiento con PED	No le corresponde la directiva europea 97/23/EC sobre equipo a presión.	

(1) Las presiones operativas máximas reales están limitadas por la capacidad nominal de la conexión del proceso.

Clasificaciones de áreas peligrosas

ATEX

Aprobación ATEX: Certificación para su uso en Europa	ATEX II2G Ex d IIC, T4
--	------------------------

CSA

Aprobación CSA: Certificación para su uso en Canadá y EE. UU.	Clase I, división 1, grupos C y D, T4
---	---------------------------------------

Clasificaciones generales

Compatibilidad electromagnética

Todas las versiones están en conformidad con las normas internacionales más recientes para EMC y cumplen con EN 61326/IEC 61326.

Ambiente

- Clasificación climática: IP66

Materiales de construcción

Piezas en contacto con el proceso	Versión de vástago corto	Acero inoxidable 304 y 316 Aleación C22 y B3 Aleación 400
	Versión de vástago largo	Acero inoxidable 304 y 316
Cubierta de la electrónica	Versión de vástago corto	Aleación baja en cobre y fundida en arena Acabado de pintura de poliuretano
	Versión de vástago largo	Acero inoxidable o aleación baja en cobre y fundida en arena Acabado de pintura de poliuretano
Acabado de las puntas	Se tienen disponibles los acabados estándar, electropulido o laminado de PFA ⁽¹⁾	

(1) El PFA se aplica a las puntas únicamente en razón de sus propiedades antiadhesivas y no para protección contra la corrosión.

Peso

Peso	Versión de vástago corto	6,7 kg típico
	Versión de vástago largo	Depende de la longitud del vástago (contacte con la fábrica)

Especificaciones eléctricas

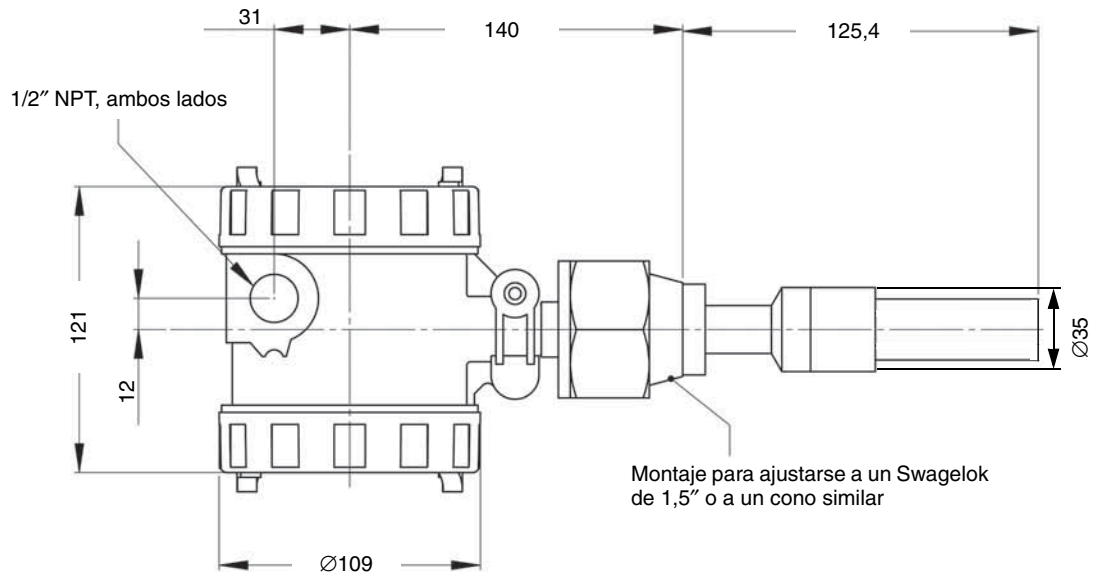
Requisitos de la fuente de alimentación	Para el transmisor	20 a 28 VCC, 50 mA
	Para las salidas de mA	22 mA por cada salida
Salidas	mA	Dos salidas de 4–20 mA pasivas
	Precisión	±0,1% de la lectura, ±0,05% de la escala total a 20 °C
	Repetibilidad	±0,05% de la escala total, a lo largo del rango de –40 °C a +85 °C
	Fuera de rango	3,9 ó 20,8 mA en 4–20 mA
	Alarma del sistema	De 2 a 22 mA en las salidas de 4–20 mA (estado de alarma programable)
	Comunicaciones	RS-485 (Modbus)
Conexión eléctrica	Terminal tipo tornillo, entrada de cable para ajustarse a un prensaestopas de ½" NPT (se incluye un adaptador de 20 mm)	

Dimensiones

7829 de vástago corto

Detalles de la conexión de asiento cónico

Dimensiones en mm



Detalles de la conexión de brida

Dimensiones en mm

