

Micro Motion® Сенсор Серии R

Руководство

Июнь 2001

Micro Motion®

Сенсор Серии R

Руководство

По вопросам оказания технической помощи звоните в департамент Клиентского обслуживания Micro Motion:

- В США тел. 1-800-522-6277 круглосуточно
- За пределами США тел. 303-530-8400, круглосуточно
- В Европе тел. +31 (0) 318 549 443
- В Азии тел. 65-770-8155

Авторское право ©2001, Micro Motion, Inc. Все права сохранены.

Micro Motion и ProLink – зарегистрированные торговые марки Micro Motion, Inc. Boulder, Colorado.

HART – зарегистрированная торговая марка HART Foundation, Austin, Texas.

Modbus - зарегистрированная торговая марка Modicon Inc., North Andover, Massachusetts.

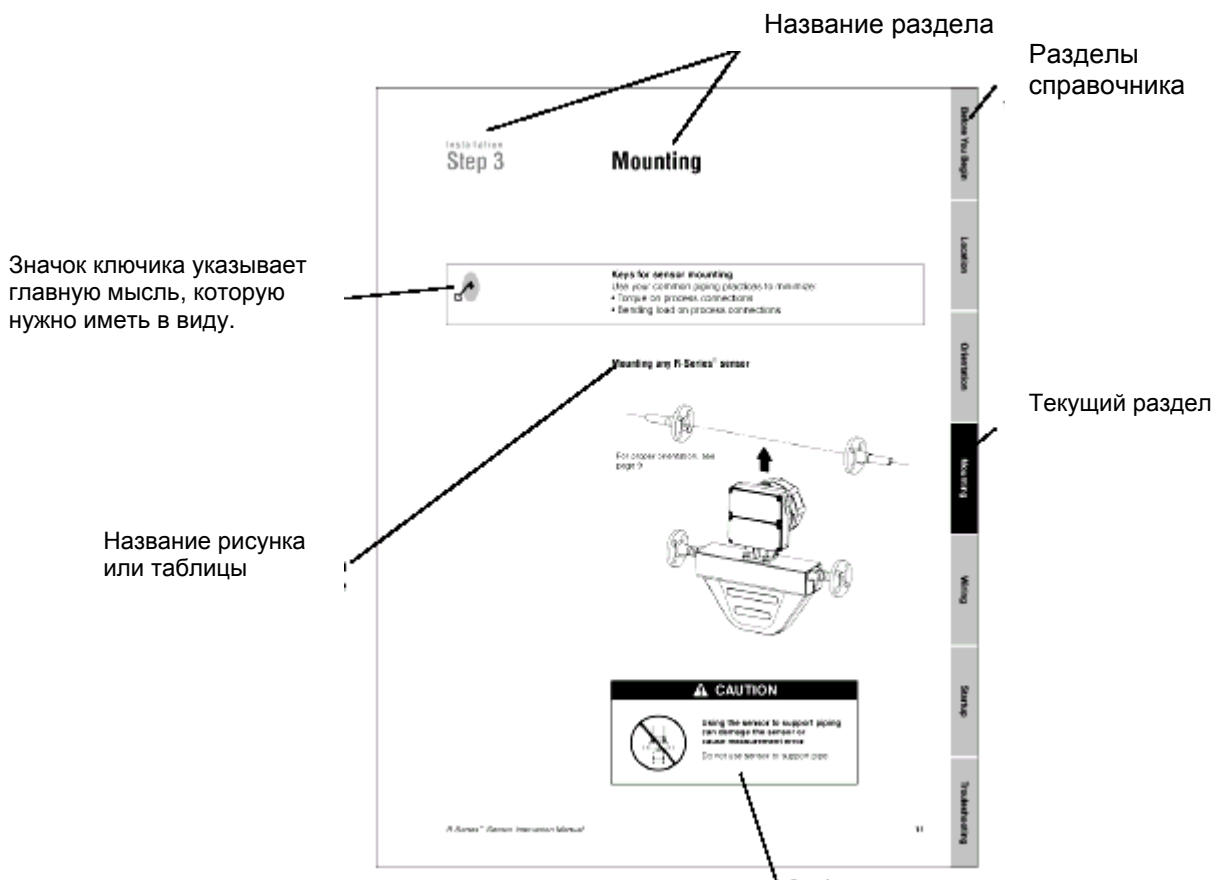
FOUNDATION - торговая марка Fieldbus Foundation, Austin, Texas.

Содержание

Как пользоваться справочником	iii
Перед тем как начать	1
Ваш новый сенсор	1
Процесс установки	4
Дополнительные сведения	4
Шаг 1. Местоположение	5
Участок трубы	5
Кабель к датчику	5
Температура, влажность и вибрация	6
Вентили	7
Установка в опасной зоне	7
Шаг 2. Ориентация	9
Направление потока	9
Датчик и дисплей интегрального монтажа	10
Распределительная коробка сенсора	10
Ориентация отверстия кабелепровода основного процессора	10
Среда процесса	12
Шаг 3. Монтаж	13
Шаг 4. Электромонтаж	15
Установка в опасной зоне	15
Электромонтаж сенсора	16
Заземление сенсора	16
4-проводное подключение сенсора	17
9-проводное подключение сенсора	19
Шаг 5. Пуск	21
Установка нуля	21
Конфигурирование, калибровка и характеристика	21
Клиентская служба	22

Поиск и устранение неисправностей	23
Общие сведения	23
Дрейф нуля	24
Неустойчивая скорость расхода	25
Неточная скорость расхода или суммарное значение партии.	26
Неточные показания плотности.	27
Неточные показания температуры	28
Поиск неисправностей на датчике.	29
Поиск неисправностей на сенсоре	34
Спецификации Серии R	37
Спецификации рабочих характеристик	37
Спецификации рабочих характеристик, продолжение.	40
Функциональные спецификации – все измерители.	41
Функциональные спецификации – все измерители, продолжение.	42
Функциональные спецификации – все измерители, продолжение	43
Физические спецификации.	44
Физические спецификации.	45
Физические спецификации, продолжение.	46
Физические спецификации, продолжение.	47
Физические спецификации, продолжение.	48
Уход за этикетками и их замена	51
Практика возвратов	55
Указатель	57

Как пользоваться справочником



Текст предупреждения. Описывает опасности, могущие привести к небольшим травмам персонала и порче оборудования.

Или

Текст предостережения. Описывает опасности, могущие привести к серьезным травмам персонала или даже смерти.

Перед тем как начать

Ваш новый сенсор

Ваш новый сенсор Micro Motion® Серии R – это одна из составных частей кориолисовой системы измерения расхода. Другим компонентом расходомера является датчик.

Соединение с датчиком

Сенсоры Серии R могут соединяться с любым из следующих датчиков Micro Motion:

- Серия 1000 или 2000
- IFT9703
- Модель 5300

Имеются сенсоры Серии R с четырьмя типами интерфейсов связи с датчиком:

- основной (core) процессор, для подключения к датчикам серии 1000 или 2000, или к непосредственному хосту.
- модели 1700 или 2700 интегрального монтажа.
- 9-проводная распределительная коробка, для подключения к 9-проводной модели 1700 или 2700.
- датчик IFT9703 или модель 5300 интегрального монтажа.

Установка в Европе

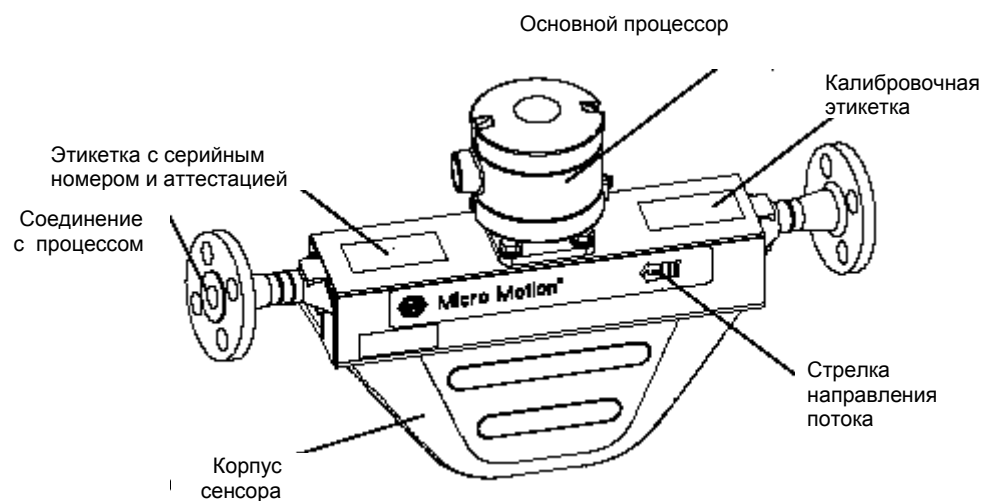
Сенсоры Серии R отвечают требованиям директивы EMC 89/336/ЕЕС и низковольтной директивы 73/23/ЕЕС, включая все поправки, при условии надлежащей установки сенсоров в соответствии с принципами и указаниями, описанными в настоящем справочнике.

Компоненты сенсора

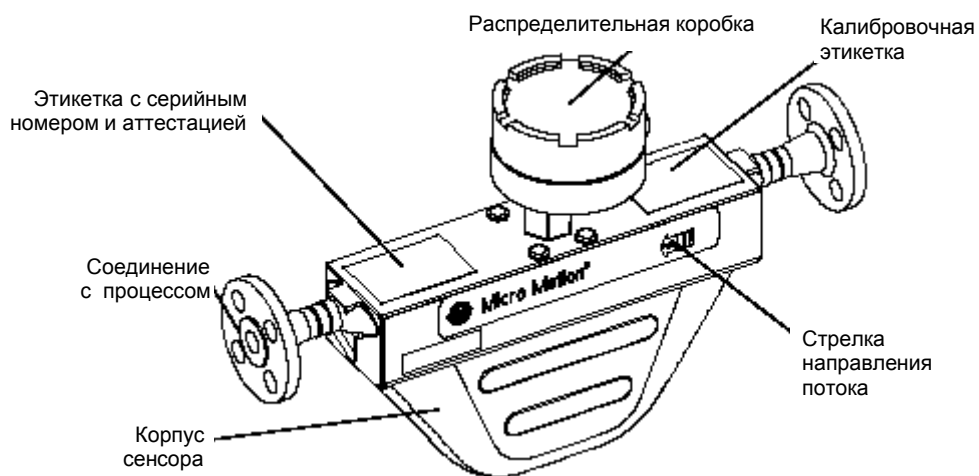
Компоненты сенсора показаны на стр. 2 и 3. Размеры приведены в Приложении А, стр. 37.

Перед тем как начать: *продолжение*

Сенсор с основным процессором

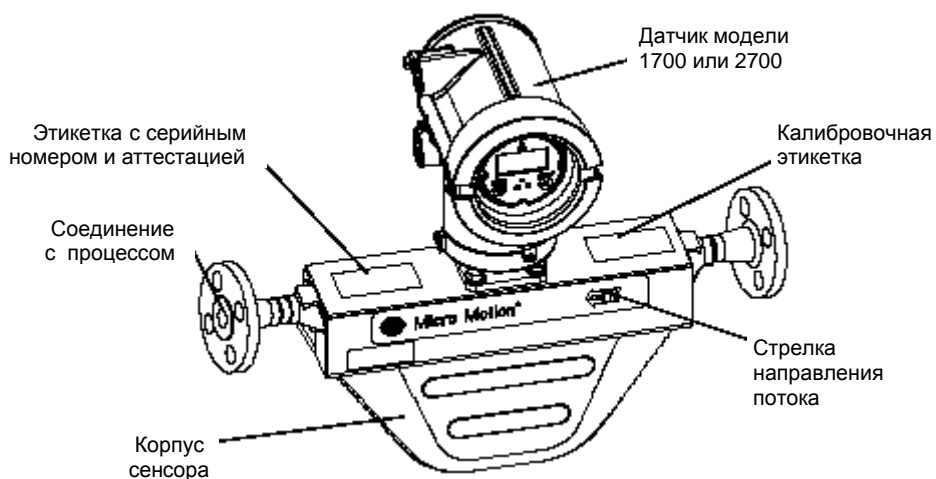


Сенсор с распределительной коробкой

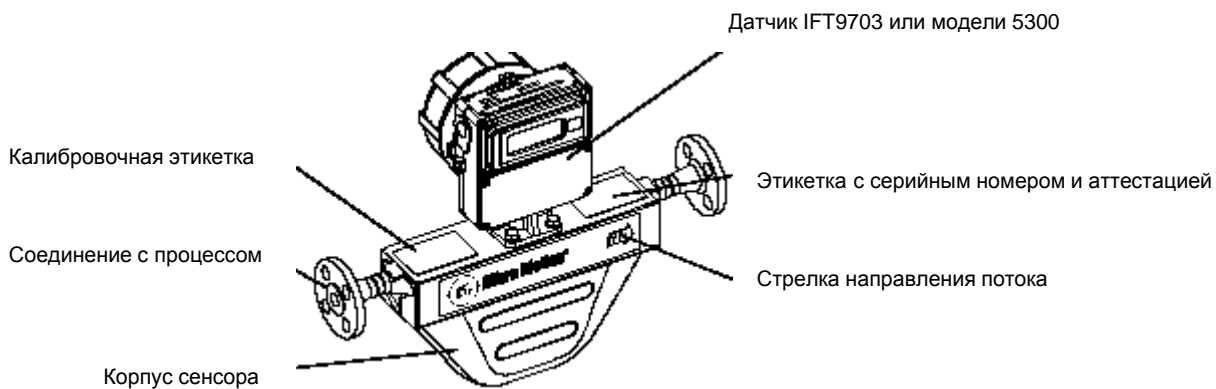


Перед тем как начать: *продолжение*

Сенсор с датчиком модели 1700 или 2700 интегрального монтажа



Сенсор с датчиком IFT9703 или модели 5300 интегрального монтажа



Перед тем как начать: *продолжение*

Процесс установки Установка нового сенсора состоит из пяти шагов:

Шаг 1. Местоположение

Определение надлежащего места для сенсора с учетом опасных зон, системы трубопроводов процесса, места расположения датчика и вентилей. См. стр. 5.

Шаг 2. Ориентация

Определение желаемой ориентации для сенсора в линии процесса. См. стр. 9.

Шаг 3. Монтаж

Установка сенсора в линии. См. стр. 13.

Шаг 4. Электромонтаж

Подключение кабеля расходомера к сенсору и датчику. См. стр. 15.

Шаг 5. Пуск

Требования, предъявляемые к пуску расходомера. См. стр. 21.

Дополнительная информация

Помимо инструкций по установке, в настоящем Руководстве освещены следующие вопросы:

- **Поиск и устранение неисправностей**, которые можно отнести к сенсору. Начало на стр. 23
- **Спецификации продукта**, включая размеры сенсора и опции соединений процесса, перечислены в Приложении А, на стр. 37.
- **Уход за этикетками** рассмотрен в Приложении В, на стр. 51.
- **Практика возвратов** для оборудования Micro Motion изложена в Приложении С, на стр. 55.

Установка Шаг 1

Местоположение



Ключевые моменты для определения местоположения

Сенсор можно расположить в любом месте линии процесса, если будут выполнены следующие условия:

- Перед началом работы Вы должны иметь возможность остановить поток через сенсор (Во время процедуры установки нуля расход должен быть полностью остановлен, а сенсор должен быть заполнен средой процесса).
- Во время работы трубки сенсора должны оставаться заполненным средой процесса.
- Сенсор должен устанавливаться в зоне, совместимой с классификацией, указанной на его аттестационной этикетке (см. иллюстрации на стр. 2-3)
- Если на сенсоре стоит датчик интегрального монтажа, то Вам следует учесть также требования к окружающим условиям для датчика интегрального монтажа, а также условия обзора дисплея датчика и классификацию, указанную на аттестационной этикетке датчика.

Участок трубы

Сенсорам Micro Motion не требуется, чтобы выше или ниже их по потоку имелся прямолинейный участок трубы. Если два идентичных сенсора устанавливаются последовательно, расстояние между ними должно быть не менее 5 футов (1.5 м).

Кабель для датчика

Максимальные расстояния для подключения датчика указаны в нижеследующей таблице:

Расстояния подключения

Кабель	Максимальное расстояние подключения
9-проводный к датчикам модели 1700 или 2700	60 футов (20м)
9-проводный ко всем другим датчикам	1000 футов (300 м)
4-проводный 18 AWG к датчикам модели 1700 или 2700, или к непосредственному хосту	1000 футов (150 м)
4-проводный 20 AWG к датчикам модели 1700 или 2700 или к непосредственному хосту	500 футов (150 м)
4-проводный 22 AWG к датчикам модели 1700 или 2700, или к непосредственному хосту.	300 футов (900 м)

Местоположение: *продолжение*

Температура, влажность и вибрации

Установите сенсор в таком месте, чтобы он попал в следующие пределы:

Температурные пределы среды процесса

Температурные пределы среды процесса от -40 до 300°F (-40 to 150°C) для сенсоров с распределительной коробкой.

Температурные пределы среды процесса от -40 до 257°F (-40 to 125°C) для сенсоров с основным процессором или датчиком модели IFT9703 или 5300 интегрального монтажа. Если ожидается, что температура процесса превзойдет этот предел, то Вам следует использовать сенсор с распределительной коробкой с 9-проводным датчиком Серии 1000 или 2000.

Температурные пределы окружающей среды

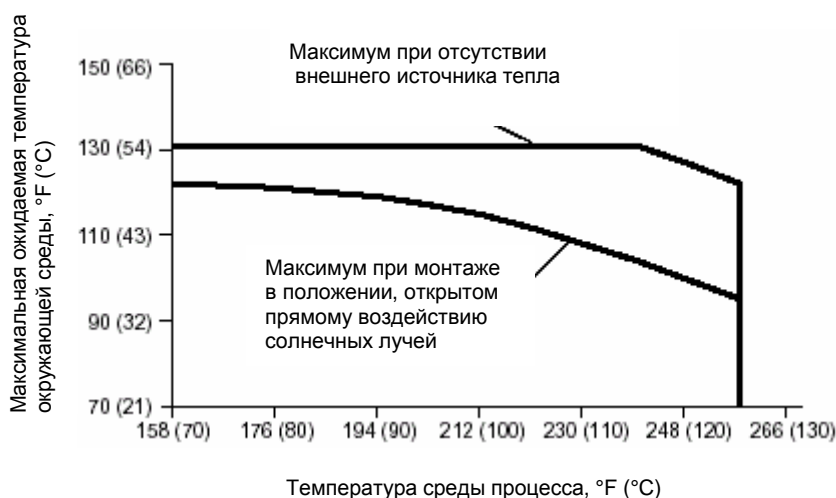
- Для сенсоров с основным процессором:
 - пределы рабочей температуры от -40 до 140°F (от -40 до 60°C)
- Для сенсоров с датчиком интегрального монтажа
 - Датчик модели 1700 или 2700 — пределы рабочей температуры: от -40 до 140°F (от -40 до 60°C)
 - IFT9703 или датчик модели 5300:
 - С поставляемым дополнительно дисплеем (только IFT9703): от 32 до 131°F (от 0 до 55°C)
 - без дисплея: от -22 до 131°F (от -30 до 55°C)
- Для сенсоров с распределительной коробкой:
 - от -22 до 131°F (от -30 до 55°C)

Вблизи своих верхних пределов температура среды процесса и окружающая температура ограничивают друг друга.

Предельные условия окружающей среды для электроники

- Пределы влажности: от 5 до 95%, неконденсирующаяся
- Пределы вибраций: согласно IEC 68.2.6, 2 g, вибрационная выносливость от 10 до 2000 Hz, 50 свип-циклов.

Влияние окружающей температуры на максимальную температуру среды процесса для сенсоров с датчиком IFT9703 или модели 5300.



Местоположение: *продолжение*

Вентили

После того как сенсор и датчик полностью установлены, Вам надлежит выполнить процедуру установки нуля. Во время этой процедуры поток/расход через сенсор должен быть приостановлен, а трубки сенсора должны быть заполнены средой процесса. Для приостановки расхода во время процедуры установки нуля, рекомендуется поставить запорный вентиль, расположенный вниз по потоку от сенсора. Подробности о процедуре установки нуля см. на стр. 21.

Установка в опасной зоне

Для того чтобы удовлетворить требованиям по искробезопасности (Intrinsic Safety, I.S.), Вам следует при установке сенсора в опасной зоне пользоваться справочником Micro Motion по I.S. установке. Такой I.S. справочник отгружается вместе с аттестованным расходомером.

Полный список классификаций опасных зон для сенсоров Micro Motion Серии R приведен на стр. 42.

Чтобы получить экземпляр I.S. Справочника через World Wide Web, обратитесь к сайту www.micromotion.com.

Если у Вас не доступа в World Wide Web, Вы можете получить I.S. Справочник, связавшись с Департаментом клиентского обслуживания Micro Motion:

- В США тел. **1-800-522-MASS** (1-800-522-6277)
- За пределами США тел. 303-530-8400
- В Европе тел. +31 (0) 318 549 443
- В Азии тел. 65-770-8155

Шаг 2

Ориентация



Ключевые моменты для определения ориентации

Сенсор будет хорошо работать при любой его ориентации, если его расходомерные трубки остаются заполненными средой процесса.

Направление потока

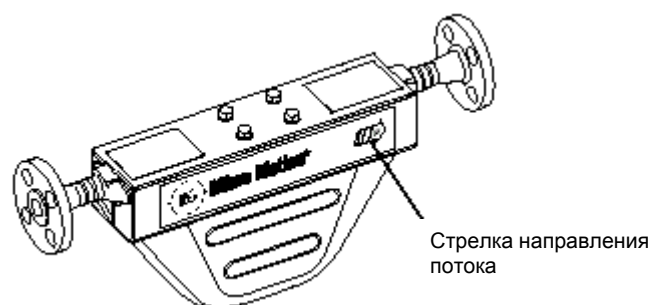
Сенсоры Micro Motion производят точные измерения, независимо от направления потока.

Стрелка направления потока

На сенсоре имеется стрелка направления потока (см. иллюстрацию ниже), однако сенсор измеряет расход при обоих направлениях потока. Если среда процесса течет в направлении, противоположном направлению стрелки, то выходы расходомера могут вести себя не так, как ожидается, в случае, когда датчик не сконфигурирован соответствующим образом. За подробностями, включая указания по конфигурации, обращайтесь к руководству датчика.

Вертикальные трубы

Если сенсор установлен в вертикальной трубе, жидкости и пульпа должны течь через сенсор в направлении вверх. Газы могут течь как вверх, так и вниз.



Ориентация: продолжение

Датчик и дисплей интегрального монтажа

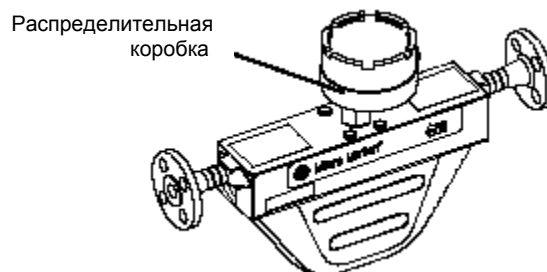
Если датчик интегрально смонтирован на сенсоре, то датчик и дисплей можно независимо вращать для облегчения доступа или обеспечения лучшего обзора. Информация о вращении датчика или дисплея имеется в руководстве, отгружаемом вместе с датчиком.

Распределительная коробка сенсора

Если у сенсора имеется распределительная коробка, Вы должны подсоединить 9-проводный кабель расходомера между распределительной коробкой и датчиком.

По возможности, делайте подключение так, чтобы отверстие распределительной коробки смотрело вниз, или установите в кабелепроводе конденсатное колено, чтобы снизить риск конденсации или попадания избыточной влаги в распределительную коробку.

Стандартная распределительная коробка



Ориентация отверстия кабелепровода основного процессора

Если сенсор имеет основной процессор и используется с датчиком удаленного монтажа, то Вам будет необходимо подключить 4-проводный кабель или два 2-проводных кабеля между основным процессором и датчиком серии 1000 или 2000.

!!!!!!!!!!!!!!!!!!!! ПРЕДУПРЕЖДЕНИЕ !!!!!!!!!!!!!!!!!!!!!

Скручивание основного процессора повредит сенсор.

Не допускайте скручивания пластикового электромонтажного модуля внутри основного процессора.

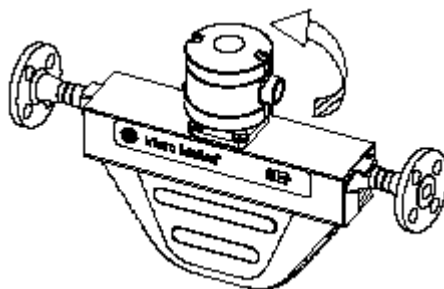
До подсоединения проводов кольцо кабелепровода основного процессора вращается независимо от находящихся внутри клемм. Вращайте только кольцо кабелепровода, но не весь основной процессор целиком. Если повернуть основной процессор целиком, то сенсор будет поврежден.

Ориентация: *продолжение*

Для того чтобы сориентировать отверстие кабелепровода:

1. Снимите крышку основного процессора.
2. Поверните кольцо кабелепровода максимум на одну четверть оборота, чтобы сориентировать отверстие кабелепровода. Не допускайте скручивания пластикового электромонтажного модуля внутри основного процессора.

Основной процессор Серии R



Ориентация: продолжение

- Среда процесса** Типовые ориентации сенсора показаны ниже:
- Для измерения жидкостей см. ряд 1.
 - Для измерения газов см. ряд 2.
 - Для измерения пульп см. ряд 3.

Варианты ориентации для сенсоров Серии R.

Измеряемая среда	Предпочтительная ориентация	Альтернативные ориентации	
Жидкость	Трубками вниз, линия горизонтальна	Монтаж флажком, линия вертикальна, самодренирующий	Трубками вверх, линия горизонтальна
Газ	Трубками вверх, линия горизонтальна	Монтаж флажком, линия вертикальна	
Пульпа	Монтаж флажком, линия вертикальна, самодренирующий	Трубками вверх, линия горизонтальна, самодренирующий	

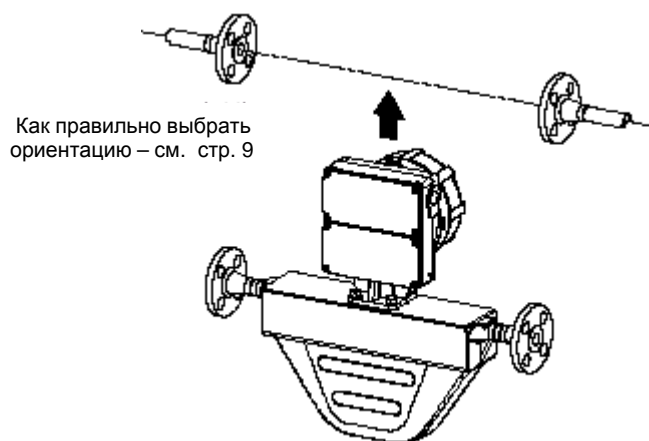


Ключевые моменты для монтажа

Опираясь на Вашу практику прокладки трубопроводов, минимизируйте:

- Крутящие моменты в соединениях процесса
- Изгибающую нагрузку на соединения процесса

Монтаж любого из сенсоров Серии R



!!!!!!!!!!!!!!!!!!!!!! ВНИМАНИЕ !!!!!!!!!!!!!!!!!!!!!!!



Использование сенсора для поддержания труб может повредить сенсор и привести к погрешностям измерений.

Не используйте сенсор как опору для труб.

Установка Шаг 4

Электромонтаж

Установка в опасной зоне

Для того чтобы удовлетворить требованиям по искробезопасной (intrinsically safe, I.S.) установке, Вам следует при подключении сенсора в опасной зоне пользоваться справочником Micro Motion по I.S. установке, наряду с настоящим Руководством. Такой I.S. справочник отгружается вместе с аттестованным расходомером.

Для установки в опасных зонах по Европе, возьмите за основу стандарт EN 60079-14 в случае, если национальные стандарты не действуют.

!!!!!!!!!!!!!!!!!!!!!! ПРЕДУПРЕЖДЕНИЕ !!!!!!!!!!!!!!!!!!!!!!!

Несоблюдение требований искробезопасности в опасной зоне может привести к взрыву.

- Убедитесь, что опасная зона, указанная на аттестационной этикетке, подходит для среды, в которой устанавливается сенсор. Смотрите иллюстрации на стр. 2.
- Для установки в зонах, где требуется искробезопасность, используйте этот документ с инструкциями по установке Micro Motion UL, CSA.
- Для установки в опасных зонах по Европе, обратитесь к стандарту EN 60079-14 в случае, если национальные стандарты неприменимы.

Чтобы получить экземпляр I.S. Справочника по искробезопасной установке через World Wide Web, обратитесь к библиотеке продуктов на сайте www.micromotion.com.

Если у Вас не доступа в World Wide Web, Вы можете получить I.S. Справочник, связавшись с Департаментом клиентского обслуживания Micro Motion по телефонам:

- В США тел. **1-800-522-MASS** (1-800-522-6277)
- За пределами США тел. 303-530-8400
- В Европе тел. +31 (0) 318 549 443
- В Азии тел. 65-770-8155

Полный список UL, CSA, SAA и европейских аттестаций (сертификаций) для сенсоров Серии R приведен на странице 42.

Электромонтаж: *продолжение*

Подключение сенсора

Если у сенсора имеется распределительная коробка, смотрите указания по подготовке кабеля, которые отгружаются вместе с кабелем.

Если сенсор интегрально монтируется к датчику модели 1700 или 2700 с основным процессором или к датчику IFT9703 или модели 5300, то подключение сенсора к датчику делать не требуется.

Если у сенсора имеется основной процессор, смотрите 4-проводное подключение сенсора на стр. 17.

Заземление сенсора

Заземлите сенсор и датчик независимо.

Сенсор можно заземлить через систему трубопровода, если стыки трубопровода связаны с землей, или через винт заземления, расположенный снаружи корпуса основного процессора или распределительной коробки.

!!!!!!!!!!!!!!!!!!!!!!!!!!!! ВНИМАНИЕ !!!!!!!!!!!!!!!!!!!!!!!!!!!!!

Неправильное заземление может привести к ошибкам измерения.

Чтобы снизить риск ошибок измерения:

- Соедините расходомер непосредственно с землей или следуйте требованиям сети заземления на предприятии.
- При установке в опасных зонах, где требуется искробезопасность, пользуйтесь руководствами Micro Motion по искробезопасной установке для UL, CSA или CENELEC.
- Для установки в опасных зонах по Европе, возьмите за основу стандарт EN 60079-14 в случае, если неприменимы национальные стандарты.

Если национальные стандарты не действуют, руководствуйтесь следующими положениями:

- Используйте медную проволоку, 14 AWG (2.5 мм²) или больших размеров.
- Все заземляющие провода сделайте как можно короче.
- Все заземляющие провода должны иметь импеданс менее 1 ом.
- Подсоединяйте заземляющие провода непосредственно к земле или следуйте стандартам предприятия.

Электромонтаж: *продолжение*

4-проводное подключение сенсора

Подключение основного процессора смонтированного на сенсоре.

Следует использовать 4-проводный экранированный кабель или два 2-проводных экранированных кабеля, если только кабель не укладывается в сплошной металлический кабелепровод.

Максимальные длины проводов следующие:

- 300 футов (100 метров) 22 AWG (0.35 мм)
- 1000 футов (300 метров) 18 AWG (0.8 мм)

Подсоедините все четыре провода с цветовой кодировкой или два экранированных 2-проводных кабеля к пронумерованным клеммам основного процессора. Экран подсоедините к винту заземления.

На датчике подключите противоположный конец каждого из проводов с цветовой кодировкой к сопряженному гнезду разъема, имеющему тот же номер, что и на клемме основного процессора. Подробную информацию по электромонтажу можно найти в руководстве датчика.

!!!!!!!!!!!!!!!!!!!!!!!!!!!!!! **ВНИМАНИЕ** !!!!!!!!!!!!!!!!!!!!!!!!!!!!!!!

Нарушение герметичности распределительной коробки и корпуса сенсора может вызвать короткое замыкание, что приведет к ошибке измерений или сбою расходомера.

Для снижения риска конденсации или появления избытка влаги в основном процессоре или корпусе датчика:

- Загерметизируйте все открытые области кабелепровода.
- Поставьте конденсатные колена в кабелепроводе или кабеле.
- Полностью затяните крышку распределительной коробки сенсора и все крышки корпуса датчика.

Подключение основного процессора к удаленному хосту и источнику питания, кроме датчика модели 1700/2700

Источник питания не должен питать никакой нагрузки, кроме основного процессора(ов). Выходы источника питания не должны подсоединяться к внешнему заземлению. Источник питания и/или коммуникационный хост не должны допускать наведения электромагнитных помех в четырех проводах, идущих к основному процессору. Рекомендуется источник питания 24 В постоянного тока серии SDN, производимый Sola/Hevi-Duty.

Электромонтаж: *продолжение*

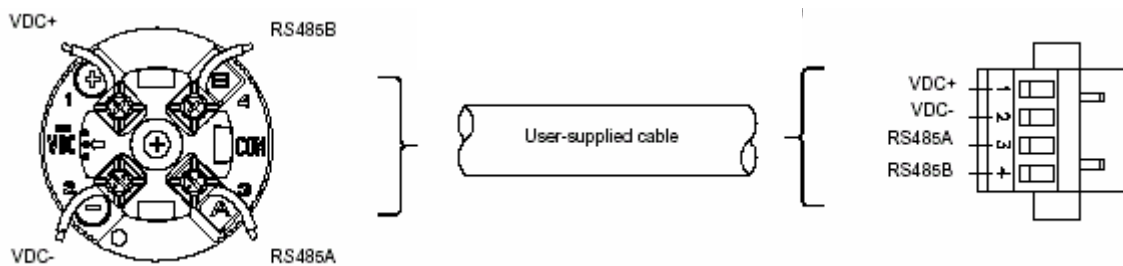
Подключение 4-проводного основного процессора к датчику модели 1700 или 2700

**Выводы основного
процессора сенсора Серии R**

**Кабель расходомера
(от пользователя)**

**Выводы модели 1700 или
2700 полевого монтажа**

Максимальная длина кабеля 18 AWG 1000 футов (300 м)
Максимальная длина кабеля 20 AWG 500 футов (150 м)
Максимальная длина кабеля 22 AWG 300 футов (90 м)



Электромонтаж: продолжение

9-проводное подключение сенсора

Указания этого параграфа разъясняют, как подсоединять полностью подготовленный 9-проводный кабель расходомера Micro Motion к сенсору и датчику.

- Процедура подготовки кабеля и кабельных сальников Micro Motion описана в инструкциях, отгружаемых вместе с кабелем.
- Установка кабеля и электромонтаж должны отвечать местным правилам и нормам техники безопасности.

!!!!!!!!!!!!!!!!!!!!!!!!!!!!!! **ВНИМАНИЕ** !!!!!!!!!!!!!!!!!!!!!!!!!!!!!!!

Нарушение герметичности распределительной коробки и корпуса сенсора может вызвать короткое замыкание, что приведет к ошибке измерений или сбою расходомера.

Для снижения риска конденсации или появления избытка влаги в основном процессоре или корпусе датчика:

- Загерметизируйте все открытые области кабелепровода.
- Поставьте конденсатные колена в кабелепроводе или кабеле.
- Полностью затяните крышку распределительной коробки сенсора и все крышки корпуса датчика.

Подсоединение кабеля к сенсору и датчику

Процедура подключения кабеля одна и та же для сенсора и для датчика. Обратитесь к схемам подключения, приведенным на стр. 18, и выполните следующие шаги:

1. Расположите провода по цветам.
2. Вставьте зачищенные концы отдельных проводов в клеммные колодки. Не должно оставаться открытых оголенных проводов.
 - У сенсора: подсоедините провода внутри распределительной коробки или корпуса основного процессора.
 - У датчика: подсоедините провода к искробезопасным клеммам датчика для подключения сенсора.
3. Затяните винты, чтобы закрепить провода на своих местах.
4. Удостоверьтесь в целостности прокладок, после чего закройте распределительную коробку или крышку основного процессора и затяните винты. Плотнo закройте все крышки на корпусе датчика.

!!!!!!!!!!!!!!!!!!!!!!!!!!!!!! **ВНИМАНИЕ** !!!!!!!!!!!!!!!!!!!!!!!!!!!!!!!

Дренажные провода из 9-проводного кабеля должны быть обрезаны на стороне сенсора и изолированы посредством термоусаживающейся изоляции. В противном случае сенсор будет работать с ошибками.

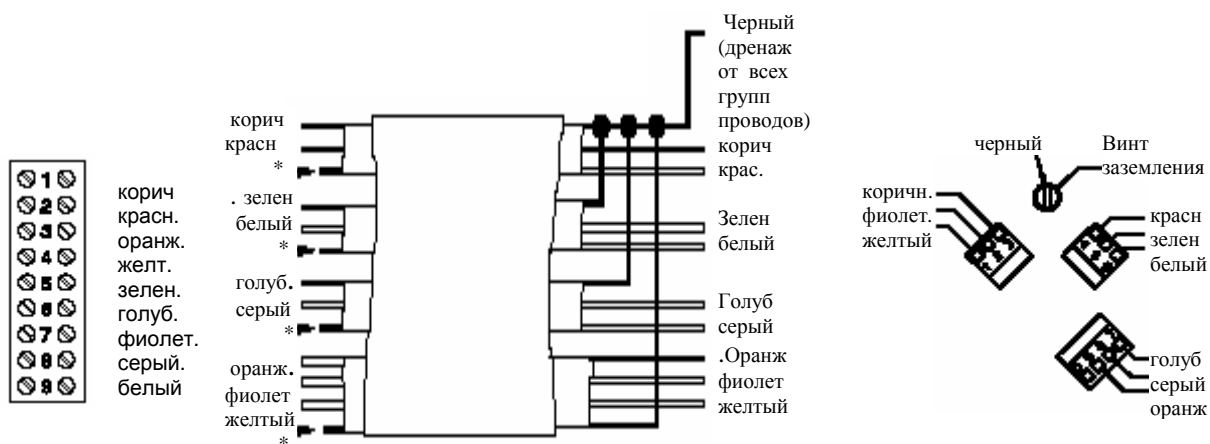
Электромонтаж: *продолжение*

Подключение 9-проводной распределительной коробки к датчику модели 1700 или 2700 полевого монтажа

Выводы 9-проводной распределительной коробки сенсора Серии R

Кабель расходомера
Максимальная длина – 60 футов (20 м)

Выводы 9-проводной модели 1700/2700 полевого монтажа



Подготовьте кабель в соответствии с инструкциями, отгружаемыми вместе с ним. Не допускайте, чтобы экран кабеля контактировал с распределительной коробкой сенсора.

*Обрежьте дренажный провод.

Установка Шаг 4

Пуск

Установка нуля

После того как расходомер полностью смонтирован, Вам надлежит выполнить процедуру установки нуля. Установка нуля расходомера определяет отклик расходомера на нулевой расход и задает базовый уровень для измерения расхода. По вопросу выполнения процедуры установки нуля, обратитесь к руководству датчика.

!!!!!!!!!!!!!!!!!!!!!! ВНИМАНИЕ !!!!!!!!!!!!!!!!!!!!!!!

Неправильная установка нуля расходомера при начальном запуске может привести к ошибкам измерения.

Перед переводом расходомера в рабочий режим, обязательно выполните установку нуля.

Конфигурирование, калибровка и характеризация

Для выполнения конфигурирования, калибровки и характеристики можно использовать датчик. Подробности можно найти в руководстве датчика. Следующая информация объясняет разницу между конфигурированием, калибровкой и характеристикой. Некоторые параметры могут нуждаться в *конфигурировании* даже тогда, когда в *калибровке* нет необходимости.

Параметры конфигурации включают такие позиции, как единицы измерения, направление потока, величины демпфирования и пробковое течение (Slug flow). Если такое требование имелось в заказе, то измеритель конфигурируется на заводе согласно спецификации заказчика.

Калибровка «отвечает» за чувствительность расходомера к расходу, плотности и температуре. Калибровка выполняется на заводе.

Характеризация - это процесс ввода калибровочных коэффициентов для расхода, плотности и температуры в память датчика вместо выполнения процедур полевой калибровки. Калибровочные коэффициенты можно найти на этикетке с серийным номером сенсора и в сертификате, который отгружается вместе с расходомером.

Пуск: продолжение

В следующих руководствах и справочниках имеются сведения по конфигурированию, калибровке и характеристике расходомера:

- *Использование HART коммуникатора с датчиками Micro Motion.*
- *Использование программного обеспечения ProLink Software с датчиками Micro Motion.*
- *Использование программного обеспечения ProLink II Software с датчиками Micro Motion.*
- *Руководство для датчика IFT9703.*
- *Датчик модели 5300 с FOUNDATION fieldbus*
- *Руководство для датчиков серии 1000 и 2000.*

Департамент клиентского обслуживания

В случае если при пуске возникают проблемы, которые Вы не в состоянии решить самостоятельно, помощь можно получить в департаменте Клиентского обслуживания Micro Motion. За онлайн-помощью Вы можете обратиться к системе Micro Motion Expert2™ на сайте: www.micromotion.com

Или позвоните по следующим телефонам:

- В США звоните **1-800-522-MASS (1-800-522-6277)** круглосуточно
- За пределами США звоните 303-530-8400, круглосуточно
- В Европе звоните +31 (0) 318 549 443
- В Азии звоните 65-770-8155

По возможности, сообщите нам номера моделей и/или серийные номера Вашего оборудования Micro Motion. Это поможет нам ответить на Ваши вопросы.

Поиск и устранение неисправностей

Общие сведения

Для получения помощи при поиске неисправностей обратитесь к онлайн-системе Expert2™ на сайте www.micromotion.com.

Основной поиск неисправностей проводится на датчике. Однако следующие аспекты поиска неисправностей рассмотрены в настоящем руководстве:

- *Дрейф нуля*, стр. 24
- *Неустойчивый расход*, стр. 25
- *Неточный расход или суммарное значение партии*, стр. 26
- *Неточные показания плотности*, стр. 27
- *Неточные показания температуры*, стр. 28

Если Вам не удастся найти ответ на интересующий Вас вопрос, обратитесь к руководству для датчика или к одному из следующих руководств:

- *Использование HART Коммуникатора с датчиками Micro Motion*
- *Использование программного обеспечения ProLink Software с датчиками Micro Motion*
- *Использование программного обеспечения ProLink II Software с датчиками Micro Motion*

Для поиска и устранения неисправностей в расходомерах Micro Motion, Вы также можете использовать программное обеспечение Fisher-Rosemount™, называемое Asset Management Solutions (AMS). Указания по использованию программного обеспечения AMS можно получить через справку AMS on-line.

Для поиска неисправностей Вам может потребоваться цифровой ампервольтметр (DMM) или аналогичный ему прибор, дисплей датчика, если он у датчика имеется, и одно из перечисленного ниже:

- HART коммуникатор
- Программное обеспечение ProLink
- Программное обеспечение AMS
- Modbus master controller
- Fieldbus host controller
- Profibus host

Если Вы не можете найти решение интересующей Вас проблемы или если поиск неисправности не приводит к ее обнаружению, свяжитесь с департаментом Клиентского обслуживания Micro Motion.

По возможности, сообщите нам номера моделей и/или серийные номера Вашего оборудования Micro Motion. Это поможет нам ответить на Ваши вопросы.

- В США звоните **1-800-522-MASS** (1-800-522-6277) круглосуточно
- За пределами США звоните 303-530-8400, круглосуточно
- В Европе звоните +31 (0) 318 549 443
- В Азии звоните 65-770-8155

Поиск и устранение неисправностей: *продолжение*

Дрейф нуля

Симптомы

Расходомер показывает, что среда процесса течет, в то время как поток остановлен; или показывает некоторую скорость расхода, которая не согласуется с опорной скоростью при низком расходе, но согласуется при более высоких скоростях.

Указания по поиску неисправностей

Для того чтобы обнаружить и устранить дрейф нуля, Вам потребуется одно из коммуникационных устройств, перечисленных на стр. 29 или датчик с дисплеем. Пользуйтесь приведенной ниже таблицей для выполнения шагов, необходимых для устранения дрейфа нуля.

Устранение дрейфа нуля

Процедура	Инструкции	Что делать дальше
1. Проверьте вентили и уплотнители на герметичность.		<ul style="list-style-type: none">• Если утечки нигде не обнаружено, переходите к шагу 2.• Если обнаружена утечка, устраните ее и переходите к 15.
2. Проверьте единицы расхода.	См. стр. 29	<ul style="list-style-type: none">• Если с единицами расхода все в порядке, переходите к 3• Если единицы расхода не верны, измените их и переходите к шагу 15.
3. Убедитесь, что установка нуля расходомера была выполнена правильно.	См. стр.21	<ul style="list-style-type: none">• Если установка нуля расходомера была выполнена правильно, переходите к шагу 4.• Если установка нуля была выполнена неправильно, сделайте установку нуля и переходите к шагу 15.
4. Проверьте правильность калибровочного коэффициента расхода.	См. стр. 31	<ul style="list-style-type: none">• Если калибровочный коэффициент расхода верен, переходите к шагу 5.• Если калибровочный коэффициент расхода неверен, измените его и переходите к шагу 15.
5. Проверьте величину демпфирования.	См. стр. 32	<ul style="list-style-type: none">• Если величина демпфирования нормальная, переходите к шагу 6.• Если величина демпфирования слишком низкая, измените ее и переходите к шагу 15.
6. Проверьте, нет ли двухфазного течения.	См. стр. 35	<ul style="list-style-type: none">• Если двухфазного течения нет, переходите к шагу 7.• Если присутствует двухфазное течение, уладьте эту проблему и переходите к шагу 15.
7. Проверьте, нет ли влаги в распределительной коробке.	См. стр. 34	<ul style="list-style-type: none">• Если в коробке влаги нет, переходите к шагу 8.• Если в коробке присутствует влага, просушите и герметизируйте ее, а затем переходите к шагу 15.
8. Проверьте правильность и качество выполнения электромонтажа расходомера.	См. стр. 30	<ul style="list-style-type: none">• Если электромонтаж в порядке, переходите к шагу 9.• Если в электромонтаже есть дефекты, устраните их, заменив то, что необходимо, и переходите к шагу 15.
9. Проверьте правильность и качество выполнения заземления.	См. стр. 34	<ul style="list-style-type: none">• Если заземление в порядке, переходите к шагу 10.• Если в заземлении есть недостатки, устраните их и переходите к шагу 15.
10. Проверьте сенсор на наличие монтажных напряжений.	См. стр. 34	<ul style="list-style-type: none">• Если с монтажом все в порядке, переходите к шагу 11.• Если сенсор находится под действием монтажных напряжений, устраните их и переходите к шагу 15
11. Проверьте, нет ли вибраций или взаимного влияния каналов (crosstalk).	См. стр. 35	<ul style="list-style-type: none">• Если все в порядке, переходите к шагу 12.• Если есть вибрации или взаимное влияние каналов, устраните их и переходите к шагу 15
12. Проверьте правильность ориентации сенсора	См. стр. 9	<ul style="list-style-type: none">• Если ориентация правильная, переходите к шагу 13.• Если сенсор ориентирован неправильно, измените его ориентацию и переходите к шагу 15.
13. Проверьте, нет ли засорения или образований в расходомерных трубках.	См. стр. 36	<ul style="list-style-type: none">• Если трубки сенсора не забиты, переходите к шагу 14.• Если в трубках есть засорение или образования, прочистите их и переходите к шагу 15.
14. Проверьте, нет ли электромагнитных помех.	См. стр. 33	<ul style="list-style-type: none">• Если помех нет или их источник не обнаруживается, переходите к шагу 16.• Если помехи есть, устраните их и переходите к шагу 15.
15. Снова проверьте на дрейф нуля.		<ul style="list-style-type: none">• Если дрейфа нуля больше нет, то Вы решили проблему.• Если дрейф опять есть, начните снова с шага 3 или переходите к шагу 16.
16. Свяжитесь с Micro Motion.	Тлф. на стр. 23	

Поиск и устранение неисправностей: *продолжение*

Неустойчивая скорость расхода

Симптомы

Расходомер показывает, что скорость расхода варьирует, хотя на самом деле она стабильна.

Указания по поиску неисправностей

Для того чтобы обнаружить и устранить неустойчивость показаний скорости расхода, Вам потребуется одно из коммуникационных устройств, перечисленных на стр. 29 или датчик с дисплеем. Пользуйтесь приведенной ниже таблицей для выполнения шагов, необходимых для устранения неустойчивости показаний скорости расхода.

Устранение неустойчивости скорости расхода

Процедура	Инструкции	Что делать дальше
1. Проверьте на датчике, устойчива ли скорость расхода.	См. стр. 29	<ul style="list-style-type: none">• Если сигнал на датчике стабилен, переходите к шагу 2.• Если сигнал на датчике неустойчивый, переходите к шагу 4.
2. Проверьте выходную электропроводку.	См. стр. 29	<ul style="list-style-type: none">• Если выходная электропроводка в порядке, переходите к шагу 3.• Если в выходной электропроводке есть дефекты, устраните их, заменив при необходимости провода, и переходите к шагу 13.
3. Проверьте исправность работы приемного устройства.	Смотрите руководство для приемного устройства.	<ul style="list-style-type: none">• Если приемное устройство в порядке, переходите к шагу 4.• Если приемное устройство неисправно, свяжитесь с изготовителем.
4. Проверьте единицы расхода.	См. стр. 29	<ul style="list-style-type: none">• Если с единицами расхода все в порядке, переходите к шагу 5.• Если единицы расхода не верны, измените их и переходите к шагу 13.
5. Проверьте величину демпфирования.	См. стр. 32	<ul style="list-style-type: none">• Если величина демпфирования нормальная, переходите к шагу 6.• Если величина демпфирования слишком низкая, измените ее и переходите к шагу 15.
6. Проверьте стабильность коэффициента усиления возбуждения (drive gain)	См. стр. 32	<ul style="list-style-type: none">• Если коэффициент стабилен, переходите к шагу 7.• Если коэффициент нестабилен, переходите к шагу 11.
7. Проверьте стабильность показаний плотности	См. стр. 32	<ul style="list-style-type: none">• Если показания плотности стабильны, переходите к шагу 8.• Если показания нестабильны, переходите к шагу 11.
8. Проверьте правильность и качество выполнения электромонтажа расходомера.	См. стр. 30	<ul style="list-style-type: none">• Если электромонтаж в порядке, переходите к шагу 9.• Если в электромонтаже есть дефекты, устраните их, заменив что необходимо, и переходите к шагу 13.
9. Проверьте правильность и качество выполнения заземления	См. стр. 34	<ul style="list-style-type: none">• Если заземление в порядке, переходите к шагу 10.• Если в заземлении есть недостатки, устраните их и переходите к шагу 13.
10. Проверьте, нет ли вибраций или взаимного влияния каналов (crosstalk).	См. стр. 35	<ul style="list-style-type: none">• Если все в порядке, переходите к шагу 11.• Если есть вибрации или взаимное влияние каналов, устраните их и переходите к шагу 13.
11. Проверьте, нет ли двухфазного течения.	См. стр. 35	<ul style="list-style-type: none">• Если двухфазного течения нет, переходите к шагу 12.• Если присутствует двухфазное течение, уладьте эту проблему и переходите к шагу 13.
12. Проверьте, нет ли засорения или образований в расходомерных трубках.	См. стр. 36	<ul style="list-style-type: none">• Если трубки сенсора не забиты, переходите к шагу 14.• Если в трубках есть засорение или образования, прочистите трубки и переходите к шагу 13.
13. Снова проверьте устойчива ли скорость расхода.	См. стр. 29	<ul style="list-style-type: none">• Если неустойчивости сигнала больше нет, то Вы решили проблему.• Если сигнал по-прежнему неустойчивый, начните снова с шага 1 или переходите к шагу 14.
14. Свяжитесь с Micro Motion по телефонным номерам на стр. 23.		

Поиск и устранение неисправностей: *продолжение*

Неточная скорость расхода или суммарное значение партии

Симптомы

Расходомер показывает скорость расхода или суммарное значение партии, которые не совпадают с показаниями образцовых устройств.

Указания по поиску неисправностей

Для того чтобы обнаружить и устранить неточность показаний скорости расхода или суммарного значения партии, Вам потребуется одно из коммуникационных устройств, перечисленных на стр. 29 или датчик с дисплеем. Пользуйтесь приведенной ниже таблицей для выполнения шагов, необходимых для устранения неустойчивости показаний скорости расхода.

Устранение неточной скорости расхода или суммарного значения партии

Процедура	Инструкции	Что делать дальше
1. Проверьте, правилен ли калибровочный коэффициент расхода (cal factor).	См. стр. 31	<ul style="list-style-type: none">• Если калибровочный коэффициент верен, переходите к шагу 2.• Если калибровочный коэффициент неверен, измените его и переходите к шагу 15.
2. Проверьте единицы расхода.	См. стр. 29	<ul style="list-style-type: none">• Если с единицами расхода все в порядке, переходите к шагу 3.• Если единицы расхода неверны, измените их и переходите к шагу 13.
3. Убедитесь, что установка нуля расходомера была выполнена надлежащим образом.	См. стр. 21	<ul style="list-style-type: none">• Если установка нуля была сделана правильно, переходите к шагу 4.• Если нет, проделайте установку нуля и переходите к шагу 15.
4. На что сконфигурировано измерение расхода: на массу или объем?	См. стр. 29	<ul style="list-style-type: none">• Если конфигурация рассчитана на массу, переходите к шагу 6.• Если конфигурация рассчитана на объем, переходите к шагу 5.
5. Проверьте, правильный ли калибровочный коэффициент плотности (dens cal).	См. стр. 31	<ul style="list-style-type: none">• Если dens cal правильный, переходите к шагу 6.• Если dens cal неправильный, измените его и переходите к шагу 15.
6. Убедитесь, что показания плотности для данной среды точны	См. стр. 32	<ul style="list-style-type: none">• Если показания плотности точны, переходите к шагу 7.• Если показания плотности неточны, переходите к шагу 11.
7. Убедитесь, что показания температуры для данной среды точны.	См. стр. 32	<ul style="list-style-type: none">• Если показания температуры точны, переходите к шагу 8.• Если показания температуры неточны, переходите к шагу 14.
8. На что сконфигурировано измерение расхода: на массу или объем?	См. стр. 29	<ul style="list-style-type: none">• Если конфигурация рассчитана на массу, переходите к шагу 11.• Если конфигурация рассчитана на объем, переходите к шагу 9.
9. Базируется ли опорное суммарное значение на фиксирован. значении плотности?		<ul style="list-style-type: none">• Если да, переходите к шагу 10.• Если нет, переходите к шагу 11.
10. Измените единицы расхода на единицы массового расхода	См. стр. 29	<ul style="list-style-type: none">• Переходите к шагу 15.
11. Проверьте правильность и качество выполнения заземления	См. стр. 34	<ul style="list-style-type: none">• Если заземление в порядке, переходите к шагу 12.• Если в заземлении есть недостатки, устраните их и переходите к шагу 15.
12. Проверьте, нет ли двухфазного течения.	См. стр. 35	<ul style="list-style-type: none">• Если двухфазного течения нет, переходите к шагу 13.• Если присутствует двухфазное течение, уладьте эту проблему и переходите к шагу 15.
13. Проверьте точность весов (или эталонного измерения).	Используйте заводские методики	<ul style="list-style-type: none">• Если весы точны, переходите к шагу 14.• Если весы неточны, почините их и переходите к шагу 15.
14. Проверьте правильность и качество выполнения электромонтажа расходомера.	См. стр. 30	<ul style="list-style-type: none">• Если электромонтаж в порядке, переходите к шагу 16.• Если в электромонтаже есть дефекты, устраните их, заменив что необходимо, и переходите к шагу 15.
15. Запустите новую партию и посмотрите, есть ли неточность в скорости или суммарном значении		<ul style="list-style-type: none">• Если неточности больше нет, то Вы решили проблему.• Если по-прежнему есть неточность, начните снова с шага 2 или переходите к шагу 16.
16. Свяжитесь с Micro Motion по телефонным номерам на стр. 23.		

Поиск и устранение неисправностей: *продолжение*

Неточные показания плотности

Симптомы

Плотность, показываемая расходомером, отличается неустойчивостью; или она больше или меньше истинной плотности текущей среды.

Указания по поиску неисправностей

Для того чтобы обнаружить и устранить неточность показаний плотности, Вам потребуется одно из коммуникационных устройств, перечисленных на стр. 29 или датчик с дисплеем. Пользуйтесь приведенной ниже таблицей для выполнения шагов, необходимых для устранения неточности показаний плотности.

Устранение неточных показаний плотности

Процедура	Инструкции	Что делать дальше
1. Проверьте на датчике, устойчиво ли показание плотности.	См. стр. 32	<ul style="list-style-type: none">• Если показание плотности устойчиво, переходите к шагу 2.• Если показание плотности неустойчиво, переходите к 3.
2. Проверьте, правилен ли калибровочный коэффициент плотности (dens cal).	См. стр. 31	<ul style="list-style-type: none">• Если dens cal правильный, переходите к шагу 4.• Если dens cal неправильный, измените его и переходите к шагу 11.
3. Проверьте правильность и качество выполнения электромонтажа расходомера.	См. стр. 30	<ul style="list-style-type: none">• Если электромонтаж в порядке, переходите к шагу 4.• Если в электромонтаже есть дефекты, устраните их, заменив что необходимо, и затем переходите к шагу 11.
4. Проверьте правильность и качество выполнения заземления.	См. стр. 34	<ul style="list-style-type: none">• Если заземление в порядке, переходите к шагу 5.• Если в заземлении есть недостатки, устраните их и переходите к шагу 11.
5. Установите, являются ли показания плотности низкими или высокими.	См. стр. 32	<ul style="list-style-type: none">• Если показания плотности низкие, переходите к шагу 6.• Если показания плотности высокие, переходите к шагу 10.
6. Проведите процедуру проверки качества среды процесса	Используйте Ваши заводские методики	<ul style="list-style-type: none">• Если качество продукта хорошее, переходите к шагу 7.• Если качество нехорошее, исправьте положение и переходите к шагу 11.
7. Если Вы проверили электромонтаж на шаге 3, переходите к шагу 8. В противном случае, проверьте правильность и качество выполнения электромонтажа расходомера.	См. стр. 30	<ul style="list-style-type: none">• Если электромонтаж в порядке, переходите к шагу 8.• Если в электромонтаже есть дефекты, устраните их, заменив что необходимо, и затем переходите к шагу 11.
8. Проверьте, нет ли двухфазного течения.	См. стр. 35	<ul style="list-style-type: none">• Если двухфазного течения нет, переходите к шагу 9.• Если присутствует двухфазное течение, уладьте эту проблему и переходите к шагу 11.
9. Проверьте, нет ли вибраций или взаимного влияния каналов (crosstalk).	См. стр. 35	<ul style="list-style-type: none">• Если нет вибраций и взаимного влияния каналов, переходите к шагу 12.• Если есть вибрации или взаимное влияние каналов, устраните их и переходите к шагу 11.
10. Проверьте, нет ли засорения или образований в расходомерных трубках.	См. стр. 36	<ul style="list-style-type: none">• Если трубки сенсора не забиты, переходите к шагу 12.• Если в трубках есть засорение или образования, прочистите трубки и переходите к шагу 11.
11. Снова проверьте на датчике, есть ли неточность в показании плотности.	См. стр. 32	<ul style="list-style-type: none">• Если показания верны, то Вы решили проблему.• Если по-прежнему есть неточность, начните снова с шага 1 или переходите к шагу 12.
12. Свяжитесь с Micro Motion по телефонным номерам на стр. 23.		

Поиск и устранение неисправностей: *продолжение*

Неточные показания температуры

Симптомы

Температурное показание расходомера отличается от ожидаемого.

Указания по поиску неисправностей

Для того чтобы обнаружить и устранить неточность показаний температуры, Вам потребуется одно из коммуникационных устройств, перечисленных на стр. 29 или датчик с дисплеем. Пользуйтесь приведенной ниже таблицей для выполнения шагов, необходимых для устранения неточности показаний температуры.

Процедура	Инструкции	Что делать дальше
1. Проверьте правильность и качество выполнения электромонтажа расходомера.	См. стр. 30	<ul style="list-style-type: none">• Если электромонтаж в порядке, переходите к шагу 2.• Если в электромонтаже есть дефекты, устраните их, заменив что необходимо, и переходите к шагу 3.
2. Проверьте, правильный ли калибровочный коэффициент температуры (temp cal).	См. стр. 31	<ul style="list-style-type: none">• Если temp cal правильный, переходите к шагу 4.• Если temp cal неправильный, измените его и переходите к шагу 3.
3. Снова проверьте, есть ли неточность в показании температуры.	См. стр. 32	<ul style="list-style-type: none">• Если показания верны, то Вы решили проблему.• Если по-прежнему есть неточность, начните снова с шага 1 или переходите к шагу 4.
4. Свяжитесь с Micro Motion по телефонным номерам на стр.41.		

Поиск и устранение неисправностей: *продолжение*

Поиск и устранение неисправностей на датчике

Таблицы предыдущих параграфов отсылали Вас к данному параграфу за указаниями по поиску и устранению неисправностей. Для поиска неисправностей на датчике Вам может потребоваться цифровой ампервольтметр (DMM) или аналогичный ему прибор, дисплей датчика, если он у датчика имеется, и одно из перечисленного ниже:

- HART Коммуникатор
- Программное обеспечение ProLink
- Программное обеспечение AMS
- Modbus master controller
- Fieldbus host controller
- Хост или средство конфигурации Profibus

Проверка единиц расхода

Проверьте или измените конфигурацию единиц расхода (единиц измерения) на датчике. Если необходимо, обратитесь к руководству (или к онлайн-помощи для программного обеспечения) для выбранного Вами метода.

- Используйте HART Коммуникатор, программное обеспечение ProLink или AMS.
- Используйте контроллер хоста fieldbus или Profibus.
- Используйте дисплей модели 1700 или 2700.

Удостоверьтесь, что сконфигурированные единицы измерения – именно те, что Вы хотите. Убедитесь также в том, что Вам известно, что обозначают аббревиатуры. Например, *g/sec* обозначает грамм в секунду, а не галлонов в секунду.

Проверка неустойчивой скорости расхода на датчике

Перед устранением неустойчивости в показаниях скорости расхода, Вам следует сначала определить, исходит ли она от датчика или от какого-нибудь подсоединенного выходного устройства. Проверьте неустойчивость сигнала расхода на датчике, применив один из указанных ниже методов. При необходимости, обратитесь к руководству (или к онлайн-помощи для программного обеспечения) для выбранного Вами метода.

- Используйте HART Коммуникатор, программное обеспечение ProLink или AMS.
- Используйте контроллер хоста fieldbus или Profibus.
- Используйте цифровой ампервольтметр (DMM) на выходных клеммах датчика 4-20 mA или клеммах частотного выхода.

Если скорость расхода или сигнал на выходе датчика не обнаруживают неустойчивости, значит, дело не в датчике.

Проверка выходной электропроводки.

Проверив предварительно выход на стороне датчика (выше), используйте DMM для проверки сигнала на другой стороне (приемном конце) выходной проводки. Если сигнал там не обнаруживает неустойчивости, значит, дело не в выходной проводке.

Поиск и устранение неисправностей: *продолжение*

Проверка исправности электромонтажа расходомера при 9-проводной установке.

Часто проблемы с электропроводкой неверно диагностируются как неисправности сенсора. Проверьте электропроводку между сенсором и датчиком следующим образом:

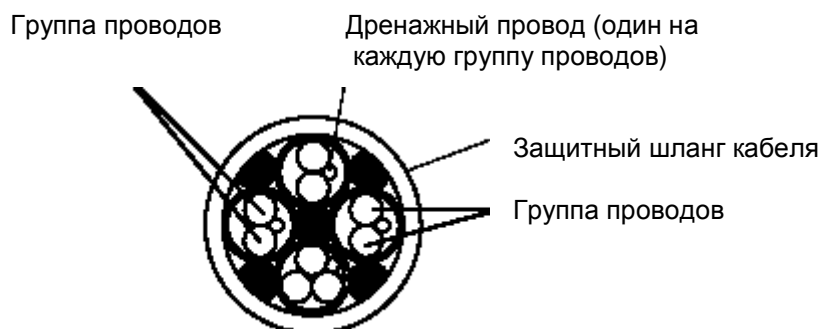
1. **Проверьте подготовку кабеля.** Кабель расходомера должен быть правильно подготовлен. Наиболее распространенная проблема – неправильно подготовленные дренажные провода. Смотрите иллюстрацию ниже, а также инструкцию по подготовке кабеля, отгружаемую вместе с ним.

2. **Проверьте концы проводов.** Убедитесь, что провода надежно закреплены в клеммной колодке и обеспечивают хорошее качество соединения. Не допускайте, чтобы какие-либо провода оставались открытыми на обоих концах кабеля расходомера.

3. **Проверьте уровни сопротивления.** Если кабель должным образом подготовлен и клеммные соединения хорошие, померьте сопротивление между парами проводов, чтобы определить, есть ли в кабеле дефекты. Эта процедура выполняется сначала у датчика, потом у сенсора. Выполните следующие шаги:

- a. Отсоедините источник питания датчика.
 - b. Отсоедините электропроводку сенсора от расходомерных клемм датчика.
 - c. Пользуясь DMM, измерьте сопротивление между парами проводов на конце кабеля со стороны датчика. См. таблицу на стр. 31.
- Если измеренное значение находится в пределах, указанных в таблице, снова подсоедините кабель и восстановите питание на датчике.
 - Если измеренное значение выходит за пределы, указанные в таблице, повторите измерения у распределительной коробки сенсора.
- Если значения сопротивления, измеренные у сенсора, также выходят за пределы, указанные в таблице, то причина, вероятно, должна быть в сенсоре.

Поперечное сечение кабеля с дренажными проводами



Поиск и устранение неисправностей: *продолжение*

Номинальные диапазоны сопротивления для цепей расходомера

Замечания

- Отсоедините провода от клемм перед проверкой значений сопротивления.
- С увеличением температуры на 1°C, значения для сенсора температуры повышается на 0.38675 ом.
- Номинальные значения сопротивления будут изменяться на 40% с ростом температуры на на 100°C. Однако, обнаружение разомкнутой или закороченной обмотки/катушки намного важнее любого небольшого отклонения от значений сопротивления, представленных в таблице.
- Сопротивление между голубым и серым проводом (цепь правого тензодатчика) должно отличаться не более чем на 10% от сопротивления между зеленым и белым проводом (цепь левого тензодатчика).
- Фактические значения сопротивления зависят от модели сенсора и даты его изготовления.
- Показания между парами проводов должны быть стабильными.

Цепь	Цвета проводов	Номинальный диапазон сопротивления
Катушка возбуждения	от коричневого к красному	от 8 до 2650
Левый тензодатчик	от зеленого к белому	от 16 до 300
Правый тензодатчик	от голубого к серому	от 16 до 300
Сенсор температуры	от оранжевого к фиолетовому	100 ом при 0°C + 0.38675 ом / °C
Компенсатор длины подводящих проводов.	от желтого к фиолетовому	100 ом при 0°C + 0.38675 ом / °C

Проверка калибровочных коэффициентов

Проверяйте или изменяйте калибровочные коэффициенты расхода, плотности или температуры на датчике. Калибровочный коэффициент температуры есть только для моделей 1700 или 2700, 5300 и 9703. Если необходимо, обратитесь к руководству (или к онлайн-помощи для программного обеспечения) для выбранного Вами метода.

- Используйте HART Коммуникатор, программное обеспечение ProLink или AMS.
- Используйте контроллер хоста.
- Используйте дисплей модели 1700 или 2700.

Введите те калибровочные коэффициенты, которые указаны на табличке с серийным номером расходомера. (Калибровочные коэффициенты также проставлены в сертификате, отгружаемом вместе с расходомером.) Если калибровочные коэффициенты у расходомера уже правильные, то, значит, проблема заключается не в них.

Поиск и устранение неисправностей: *продолжение*

Проверка величины демпфирования

Проверяйте или изменяйте величину демпфирования на датчике. Если необходимо, обратитесь к руководству (или к онлайн-помощи для программного обеспечения) для выбранного Вами метода.

- Используйте HART Коммуникатор, программное обеспечение ProLink или AMS.
- Используйте дисплей модели 1700 или 2700.
- Используйте контроллер хоста.

В большинстве приложений величина демпфирования должна быть больше или равна 0.8 сек. Если величина демпфирования уже больше или равна 0.8 сек., то проблема, вероятно, заключена не в ней.

Величина демпфирования менее 0.8 сек. используется в очень малом числе приложений. После завершения устранения неисправностей, если у Вас есть сомнение относительно того, требуется ли для Вашего приложения меньшая величина демпфирования, свяжитесь с Департаментом клиентского обслуживания Micro Motion. Телефонные номера имеются на стр. 23. Два наиболее типичных приложения, где может повредить слишком большая величина демпфирования, это:

- Приложения с очень короткой дозировкой
- Очень кратковременные проверочные приложения

Проверка коэффициента усиления возбуждения

Свяжитесь с Micro Motion для проверки коэффициента усиления возбуждения (drive gain). Телефонные номера имеются на стр. 23.

Проверка показаний плотности и температуры

Визуально проконтролируйте измерение температуры расходомером одним из следующих способов:

- Используйте дисплей датчика, если он имеется.
- Используйте HART Коммуникатор, программное обеспечение ProLink или AMS.
- Используйте подсоединенное выходное устройство, если оно есть.
- Используйте контроллер хоста.

При необходимости, тестируйте среду процесса для подтверждения правильности измерений расходомера.

Поиск и устранение неисправностей: *продолжение*

Проверка присутствия радиопомех и переходных напряжений.

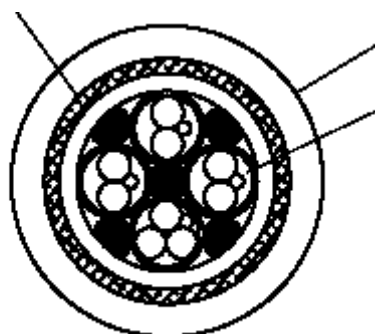
Радиопомехи и переходные процессы могут отрицательно влиять на входные или выходные сигналы у датчика. Если у Вас есть подозрение на наличие помех, и Вы можете устранить их источник, сделайте это перед тем, как рассмотреть альтернативы, описанные ниже.

Выходная электропроводка. Радиопомехи могут влиять на выходную электропроводку. Убедитесь в том, что она надлежащим образом заземлена в соответствии с инструкциями в руководстве датчика. Также убедитесь, что никакие провода не остаются открытыми на обоих концах выходной электропроводки.

Кабель расходомера. Если кабель расходомера не имеет внешнего экрана (см. иллюстрацию внизу) и не уложен в кабелепровод, то на него также могут воздействовать радиопомехи. Убедитесь также, что никакие провода не остаются открытыми на обоих концах кабеля.

Поперечное сечение кабеля с внешним экраном

Внешний экран
(плетеный провод)



Защитный шланг кабеля

Отдельные группы проводов
с дренажным проводом

Поиск и устранение неисправностей: *продолжение*

Поиск неисправностей на сенсоре

Таблицы предыдущих параграфов отсылали Вас к данному параграфу за указаниями по поиску и устранению неисправностей у сенсора. Для поиска неисправностей у сенсора Вам может потребоваться цифровой ампервольтметр (DMM) или подобный ему прибор. Для некоторых процедур Вам также может понадобиться руководство датчика.

Проверка заземления расходомера

Сенсор может быть заземлен через трубопровод, поскольку стыки в линии связаны с землей, или посредством винта заземления, находящегося снаружи распределительной коробки или основного процессора сенсора.

- Заземление датчика описано в руководстве датчика.

Если сенсор не заземлен через трубопровод и если не действуют национальные стандарты, то при заземлении сенсора через распределительную коробку рекомендуется придерживаться следующих принципов:

- Используйте медную проволоку, 14 AWG (2.5 мм²) или большего размера.
- Все заземляющие провода сделайте как можно короче.
- Все заземляющие провода должны иметь импеданс менее 1 ом.
- Подсоединяйте заземляющие провода непосредственно к земле или следуйте стандартам предприятия.

При установке в опасных зонах в Европе, возьмите за основу стандарт EN 60079-14 в случае, если не действуют национальные стандарты

Проверка на наличие влаги в распределительной коробке или основном процессоре сенсора.

Все отсеки для подключения проводов должны быть герметично закрыты, чтобы избежать короткого замыкания. Замыкание приведет к ошибкам измерения или сбою расходомера.

Откройте крышку отсека распределительной коробки или основного процессора, чтобы проверить, есть ли там влага. Если влага присутствует, просушите отсек. Не пользуйтесь очистителем контактов. Следуйте изложенным ниже указаниям, чтобы снизить риск конденсации или накопления избыточной влаги:

- Загерметизируйте все открытые области кабелепровода.
- Поставьте конденсатные колена в кабелепроводе или кабеле.
- Удостоверьтесь в целостности прокладок и уплотнительных колец.
- Закройте и загерметизируйте все крышки корпуса.

Проверка присутствия на сенсоре монтажных напряжений

Поскольку всякая установка уникальна, невозможно предложить окончательное решение проблем монтажа. Однако монтажные напряжения могут вызываться одним из следующих условий:

- Трубопровод опирается на сенсор или подвешен к нему.
- Плохо совмещенные трубы были стянуты сенсором вместе.
- Несущая способность не имеющей опоры линии недостаточна для того, чтобы поддерживать сенсор.

Если Вам не удастся определить, подвержены ли соединения процесса монтажным напряжениям, обратитесь за дополнительной помощью в Micro Motion. Телефонные номера указаны на стр. 23.

Поиск и устранение неисправностей: *продолжение*

Проверка присутствия вибраций и взаимного влияния каналов (crosstalk)

Сенсоры Micro Motion спроектированы так, чтобы влияния вибраций было минимальным. В очень редких случаях, однако, вибрация или взаимное влияние каналов может отрицательно сказаться на работе сенсора. *Взаимное влияние каналов* – это перенос резонирующей вибрации от одного сенсора к другому, а иногда случается так, что два сенсора одного размера работают весьма близко друг к другу, причем на одной и той же среде.

На работу измерителей Micro Motion вибрации влияют редко, поэтому вибрация или взаимное влияние каналов, скорее всего, не будет проблемой. Если у Вас нет уверенности в том, оказывает ли вибрация или взаимное влияние каналов воздействие на сенсор, обратитесь за дополнительной помощью в Micro Motion. Телефонные номера указаны на стр. 23.

Проверка на 2-фазное течение

Двухфазное течение случается тогда, когда в жидком потоке процесса присутствует воздух или газ, или когда в газовом потоке процесса присутствует жидкость. Двухфазное течение может вызываться несколькими причинами, как описано ниже.

Пропускание. Пропускание может происходить в местах соединений процесса, уплотнителях вентилях и насосов, что приводит к попаданию воздуха в поток жидкости. Воздух может также втягиваться через впускное отверстие системы. Проверьте систему на пропускание и устраните все обнаруженные утечки.

Кавитация и мгновенное (взрывное) испарение (flashing). Кавитация и мгновенное испарение возникают при работе системы при давлении, близком или равном давлению насыщенного пара жидкой среды процесса, что приводит к образованию карманов воздуха или газа в среде процесса. Если сенсор нужно расположить вблизи какого-либо устройства, вызывающего перепад давления, такого как регулирующей клапан, то, установив сенсор выше по потоку от этого устройства, Вы можете снизить риск мгновенного испарения. Или же, повышение обратного давления ниже по потоку от сенсора также может снизить риск кавитации и мгновенного испарения.

Каскадирование. Каскадирование текучей среды может произойти, когда скорость течения уменьшается до такого значения, при котором трубки сенсора заполнены лишь частично. Часто это происходит в силу того, что жидкость течет вниз через сенсор, установленный в вертикальной трубе. (Когда сенсор смонтирован таким образом, его ориентация называется «монтаж флажком».)

Чтобы избежать каскадирования, нужно, чтобы жидкость текла через смонтированный «флажком» сенсор вверх. Монтаж сенсора с рекомендованной ориентацией часто уменьшает каскадирование. (См. параграф *Ориентация*, стр. 9.) Повышение обратного давления ниже по потоку от сенсора также может снизить или устранить каскадирование

Высокие точки в системе. При измерении жидкостей, захваченный воздух (карманы неконденсирующегося газа) может собираться в высоких точках системы. Если скорость среды низкая и/или высокие точки находятся по отношению к системе очень высоко, то захваченные воздушные карманы могут расти и долго сохраняться. Если воздушный карман освобождается и проходит через сенсор, может произойти ошибка измерения. Одно из возможных решений этой проблемы – установка вытяжного клапана или клапана-вантуза в высокой точке в системе, выше по потоку от сенсора. Если Вы решите установить вытяжной клапан или вантуз, пользуйтесь Вашей обычной заводской методикой.

Поиск и устранение неисправностей: *продолжение*

Низкие точки в системе. При измерении газов, в низких точках системы может собираться конденсат. Если скорость среды мала и/или низкие точки находятся по отношению к системе очень низко, то конденсат может накапливаться и долго сохраняться. Если эта жидкость проходит через сенсор, может произойти ошибка измерения. Одно из возможных решений этой проблемы – установка конденсатного клапана в низкой точке в системе, выше по потоку от сенсора. Если Вы решите установить конденсатные клапаны, пользуйтесь Вашей обычной заводской методикой.

Проверка на засорение и наличие образований.

Если среда процесса имеет тенденцию к образованию наростов в трубопроводе, то это может привести к полной или частичной закупорке сенсора за счет осаждения частиц внутри расходомерных трубок сенсора.

Чтобы определить, имеет ли место засорение или образования, проверьте на датчике, насколько высоки показания коэффициента усиления возбуждения и плотности (стр. 32).

- Если как коэффициент усиления возбуждения, так и плотность имеют высокие показания, промойте или прочистите сенсор, затем проверьте точность показаний плотности на воде (или другой жидкости с известной плотностью). Если плотность по-прежнему неверна, то проблема, вероятно, заключается не в засорении трубки.
- Если или коэффициент усиления возбуждения, или плотность имеют невысокое показание, то проблема, вероятно, заключается не в засорении трубки.

Приложение

А

Спецификации сенсоров Серии R

Спецификации рабочих характеристик

Спецификации для потока жидкости		Масса		Объем	
Номинальный диапазон расхода⁽¹⁾		Фунт/мин	кг/час	гал/мин	л/час
	R025	от 0 до 50	от 0 до 1360	от 0 до 6	от 0 до 1360
	R050	от 0 до 150	от 0 до 4080	от 0 до 18	от 0 до 4080
	R100	от 0 до 600	от 0 до 16,325	от 0 до 72	от 0 до 16,325
	R200	от 0 до 1600	от 0 до 43,550	от 0 до 192	от 0 до 43,550
Максимальная скорость расхода⁽²⁾		Фунт/мин	кг/час	гал/мин	л/час
	R025	100	2720	12	2720
	R050	300	8160	36	8160
	R100	1200	32,650	144	32,650
	R200	3200	87,100	384	87,100
Точность⁽³⁾	Датчики серии 1000/2000	+/-0.50% от скорости ⁽⁴⁾			
	Все другие датчики	+/-0.50% +/- [(устойчивость нуля/скорость расхода) x 100]% от скорости			
Повторяемость⁽³⁾	Датчики серии 1000/2000	+/-0.25% от скорости ⁽⁴⁾			
	Все другие датчики	+/-0.25% +/- [1/2(устойчивость нуля/скорость расхода)x100]% от скорости			
Устойчивость нуля		Фунт/мин	кг/час	гал/мин	л/час
	R025	0.01	0.27	0.0018	0.41
	R050	0.03	0.82	0.0054	1.22
	R100	0.12	3.27	0.0216	4.90
	R200	0.32	8.71	0.0576	13.07

1) Micro Motion приняла термин "Номинальный диапазон расхода". Верхний предел этого диапазона – это скорость расхода, при которой вода при заданных условиях вызывает перепад давления для сенсоров Серии R приблизительно в 15 psid (1 бар).

2) Максимальная скорость расхода для объемных измерений базируется на плотности среды процесса 1 г/см³. Для сред с плотностями, отличными от 1 г/см³, максимальная скорость объемного расхода равна максимальной скорости массового расхода, поделенной на плотность среды.

3) Точность включает совместное влияние повторяемости, линейности и гистерезиса. Все спецификации для жидкостей основываются на заданных условиях для воды: от 68 до 77°F (от 20 до 25°C) и от 15 до 30 psig (от 1 до 2 бар), если не указано иное.

4) Когда скорость расхода меньше, чем (устойчивость нуля/0.005), точность равна ±[(устойчивость нуля/скорость расхода) x 100]% от скорости, а повторяемость равна ±[½(устойчивость нуля/скорость расхода)]% от скорости.

Спецификации сенсоров Серии R : продолжение

Спецификации рабочих характеристик: продолжение

Спецификации для газового потока		Объем, приведенный к нормальным условиям ⁽¹⁾	
Номинальный диапазон расхода ⁽²⁾		scfm ⁽³⁾	Nm ³ /час ⁽⁴⁾
	R025	215	375
	R050	650	1140
	R100	2490	4350
	R200	Номинал для газов не определялся	
Максимальная скорость расхода		scfm	Nm ³ /час
	R025	390	663
	R050	1000	1699
	R100	4400	7476
	R200	Номинал для газов не определялся	
Точность ⁽⁵⁾	Датчики серии 1000/2000	+/-1.0% от скорости ⁽⁶⁾	
	Все другие датчики	+/-1.0% +/- [(устойчивость нуля/скорость расхода) x 100]% от скорости	
Повторяемость ⁽⁵⁾ массового расхода	Датчики серии 1000/2000	+/-0.5% от скорости ⁽⁶⁾	
	Все другие датчики	+/-0.5% +/- [(устойчивость нуля/скорость расхода) x 100]% от скорости	
Устойчивость нуля		scfm	Nm ³ /час
	R025	0.1330	0.2681
	R050	0.3989	0.8143
	R100	1.5957	3.2473
	R200	Номинал для газов не определялся	

1) Плотность воздуха при нормальных условиях: 14.73 psia (1.016 бар) и 60°F (15.5 °C) равна 0.077 фунт/фут³ (1.2 кг/м³)

2) Micro Motion приняла термин "Номинальный диапазон расхода". Верхний предел этого диапазона – это скорость расхода, при которой воздух при 60°F (15.5°C) и 1000 psig (70 бар) вызывает перепад давления для расходомеров Серии R приблизительно в 15 psid (1 бар) .

3) Воздух при 60 °F и 1000 psi вызывает перепад давления приблизительно равный 14.7 psi.

4) Воздух при 0 °C и 70 бар вызывает перепад давления приблизительно равный 1бар.

5) Точность включает совместное влияние повторяемости, линейности и гистерезиса. Все спецификации для газов основываются на воздухе при 60°F (15.5°C) и 1000 psig (70 бар), если не указано иное.

6) Когда скорость расхода меньше, чем (устойчивость нуля/.005), точность равна ±[(устойчивость нуля/скорость расхода) x 100]% от скорости, а повторяемость равна ±[(устойчивость нуля/скорость расхода)]% от скорости.

Спецификации сенсоров Серии R : *продолжение*

Спецификации рабочих характеристик: *продолжение*

Спецификации давления

Номинальное давление⁽¹⁾ в расходомерной трубке	Все модели	1450 psi	100 bar
Номинальное давление в корпусе	Все модели	Номинальное давление для корпуса не определялось	

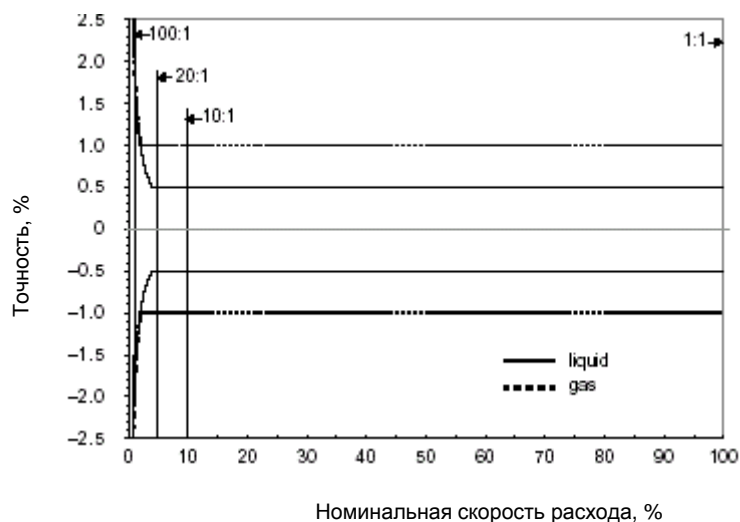
1) Номинал давления при 77 °F (25 °C), согласно ASME B31.3.

Спецификации сенсоров Серии R: *продолжение*

Спецификации рабочих характеристик: *продолжение*

Типовая точность, диапазон изменения и перепад давления с датчиками 1700/2700⁽¹⁾

Чтобы определить точность, диапазон изменения и перепад давления с использованием Ваших переменных процесса, воспользуйтесь инструкциями Micro Motion по выбору расходомера. Скачайте бесплатную копию с нашего Web-сайта www.micromotion.com или свяжитесь с местным представителем Micro Motion.



Диапазон изменения	100:1	20:1	10:1	1:1
Точность +/- %				
Жидкость	2.0	0.50	0.50	0.50
Газ	2.0	1.0	1.0	1.0
Перепад давления				
жидк. (psi)	< 0.1	0.1	0.3	4.2
жидк. (бар)	<0.005	0.007	0.021	0.979
газ (psi)	<0.1	<0.1	0.2	14.7
газ (бар)	<0.005	<0.005	0.014	1.014

Спецификации сенсоров Серии R: *продолжение*

Функциональные спецификации – все измерители

Температурные пределы

Среда процесса	Сенсоры с распределительной коробкой	от –40 до 300 °F (от –40 до 150 °C)
	Все прочие модели	от –40 до 257 °F (от –40 до 125 °C)
Окружающая температура	Хранение	от –40 до 185 °F (от –40 до 85 °C) опция без дисплея от –4 до 158 °F (от –20 до 70 °C) опция с дисплеем
	Эксплуатация	от –22 до 131 °F (от –30 до 55 °C) опция без дисплея от 32 до 131 °F (от 0 до 55 °C) опция с дисплеем
Зависимость температуры среды процесса от окружающей температуры	Вблизи своих верхних значений температуры среды процесса и окружающая температура ограничивают друг друга. Для сенсоров, отвечающих стандартам CENELEC, минимальная температура среды процесса и окружающей среды равна –40°C. Рейтинг CENELEC "T" и классификация опасных зон зависят от максимальной температуры среды процесса и окружающей температуры. См. стр. 43.	

Спецификации сенсоров Серии R: продолжение

Функциональные спецификации – все измерители

Сенсоры Micro Motion Серии R – безопасны, при условии надлежащего их подключения к аттестованному датчику. Аттестующее/сертифицирующее агентство на аттестационной этикетке сенсора должно совпадать с агентством на аттестационной этикетке датчика.

UL – это аттестационное агентство США; CSA - канадское аттестационное агентство, которое выдает сертификаты, принимаемые как в США, так и в Канаде. CENELEC – европейская организация по стандартам.

Классификации опасных зон

UL⁽¹⁾ и CSA При условии надлежащего интегрального монтажа с датчиком IFT9703 или моделью 5300, сенсор можно устанавливать в следующих опасных зонах:

Класс I, Раздел 2, Группы A, B, C, и D
Класс II, Раздел 2, Группы F и G.

При условии надлежащего подключения к основному процессору или датчику модели 1700 или 2700 интегрального монтажа, сенсор можно устанавливать в следующих опасных зонах:

Класс I, Раздел 1, Группы C и D
Класс I, Раздел 2, Группы A, B, C и D
Класс II, Раздел 1, Группы E, F и G

При условии надлежащего удаленного монтажа с датчиком Micro Motion через распределительную коробку, поставляемую вместе с сенсором, сенсор можно устанавливать в следующих опасных зонах:

Класс I, Раздел 1, Группы C и D
Класс I, Раздел 2, Группы A, B, C и D
Класс II, Раздел 1, Группы E, F и G

1) Когда данное руководство находилось в печати, происходило оформление аттестата/сертификата агентства UL для измерителей Micro Motion Серии R с датчиками Серий 1000 и 2000.

Спецификации сенсоров Серии R: продолжение

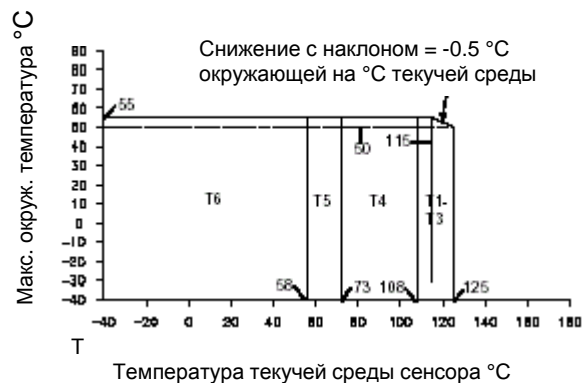
Функциональные спецификации – все измерители: продолжение

Классификации опасных зон: продолжение

CENELEC⁽¹⁾

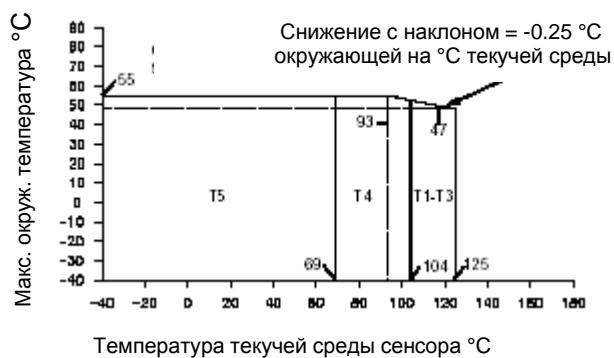
Расходомеры с датчиками 9703 или 5300 интегрального монтажа

R025, R050, R100, R200
EEx ib IIC T1-T6



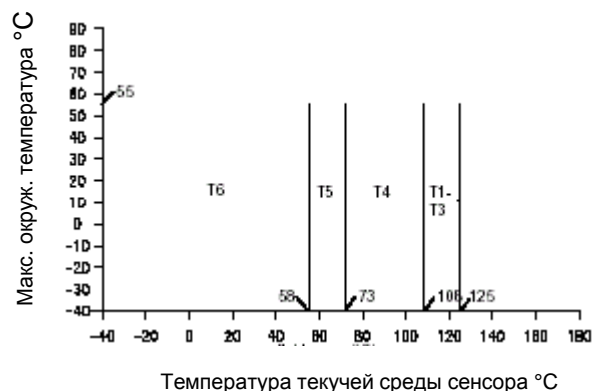
Расходомеры с основным процессором

R025, R050, R100, R200
EEx ib IIC T1-T5



Расходомеры с распределительной коробкой

R025, R050, R100, R200
EEx ib IIC T1-T6



1) Рейтинг CENELEC "T" определяется как максимальная температура поверхности расходомера. Рейтинг "T" и окружающая температура ограничивают максимально допустимую температуру среды процесса (указаны выше). Пределы окружающей температуры для сенсоров, соответствующих стандартам CENELEC: от -40 °C до 55 °C.

Спецификации сенсоров серии R: продолжение

Физические спецификации

Конструкционные материалы

Смачиваемые детали ⁽¹⁾	Нержавеющая сталь 316L
Корпуса:	
сенсора	Нержавеющая сталь 304L
основного процессора	Нержавеющая сталь CF-3M
датчика интегрального монтажа или распределительной коробки	Литейный алюминий, покрытый эпоксидным полиэфиром

Вес ⁽²⁾

		фунт	кг
Сенсор распределительной коробкой	R025	11	5
	R050	13	6
	R100	22	10
	R200	42	19
Сенсор с локальным основным процессором	R025	14	7
	R050	15	7
	R100	24	11
	R200	44	20
Сенсор с датчиком 9703/5300 интегрального монтажа	R025	15	7
	R050	16	8
	R100	26	12
	R200	46	21
Сенсор с датчиком 1700/2700 интегрального монтажа	R025	29	13
	R050	29	14
	R100	42	19
	R200	79	36

1) Общие руководства по коррозии не учитывают циклических напряжений, поэтому на них не следует полагаться при выборе смачиваемого материала для Вашего сенсора Micro Motion. Просьба пользоваться руководствами по коррозии Micro Motion, чтобы получить надежную информацию о пригодности материала.

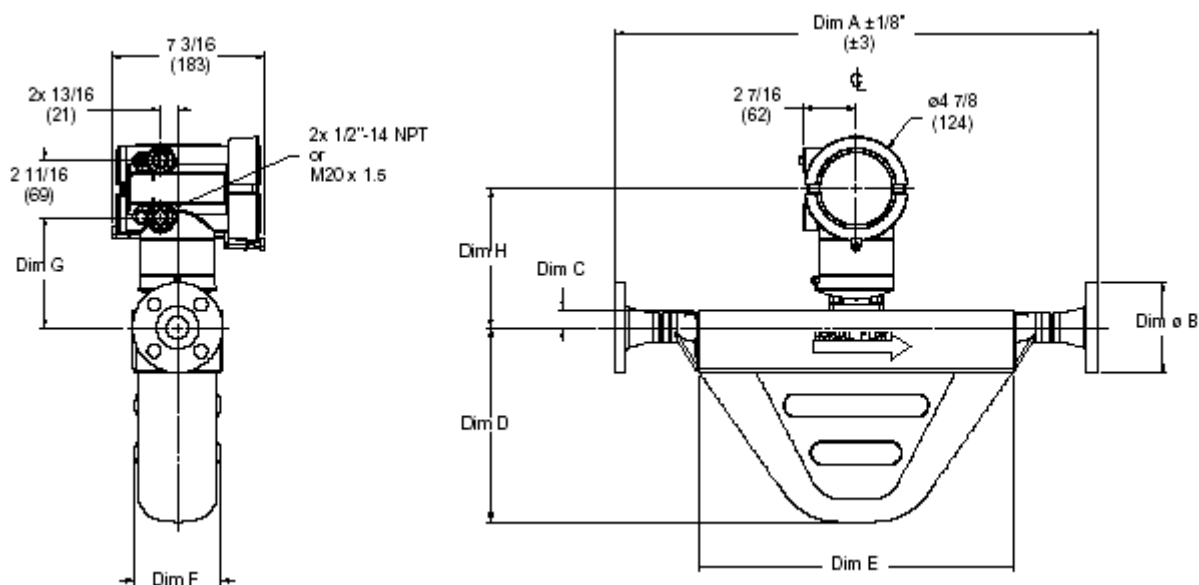
2) Вес сенсора со 150-фунтовыми приподнятыми торцевыми фланцами с приварной шейкой.

Спецификации сенсоров Серии R: продолжение

Физические спецификации: продолжение

Размеры – Сенсоры Серии R с датчиком 1700 или 2700

Размеры в дюймах (мм)



Размеры (Dim)⁽¹⁾

Модель	Единицы	Размеры (Dim) ⁽¹⁾					
		C	D	E	F	G	H
R025	дюйм	5/8	5 1/8	9 3/4	2 13/16	6 3/8	7 11/16
	(мм)	(15)	(130)	(247)	(72)	(161)	(196)
R050	дюйм	5/8	6 3/4	11 7/8	2 15/16	4 15/16	6 5/16
	(мм)	(15)	(171)	(301)	(74)	(126)	(160)
R100	дюйм	7/8	9 1/8	14 7/8	4 1/8	5 3/16	6 9/16
	(мм)	(22)	(232)	(378)	(104)	(132)	(166)
R200	дюйм	1 3/4	12 9/16	17 7/8	5 5/8	6 1/16	7 7/16
	(мм)	(44)	(319)	(454)	(144)	(155)	(189)

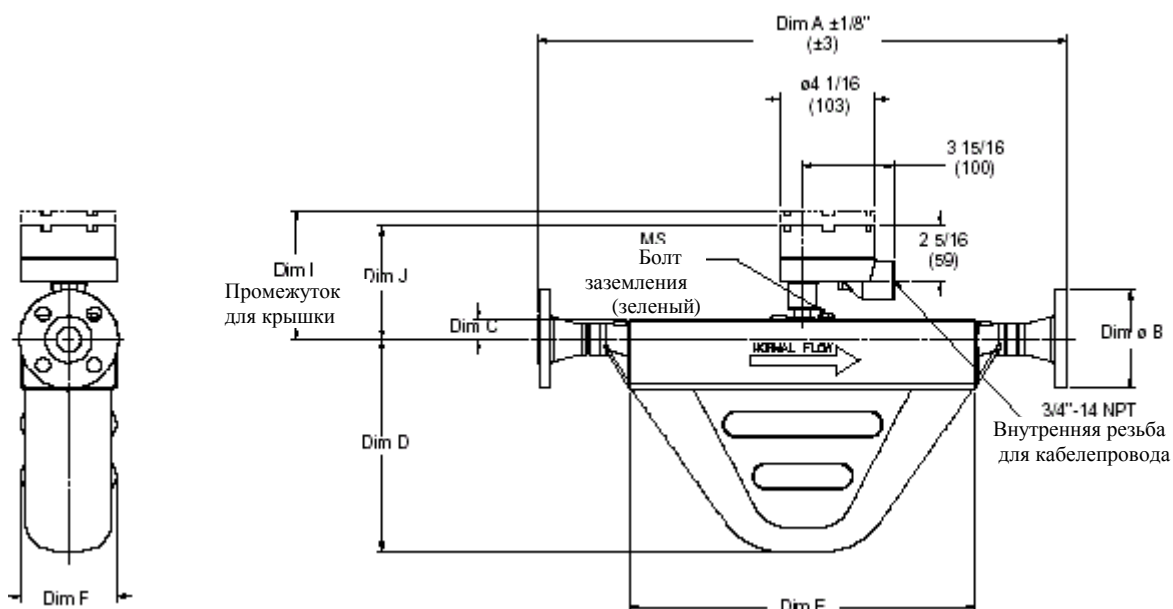
1) Размеры A и B смотрите в таблице фитингов процесса на стр. 49 и 50.

Спецификации сенсоров Серии R: продолжение

Физические спецификации: продолжение

Размеры – Сенсоры Серии R с распределительной коробкой

Размеры в дюймах (мм)



Размеры (Dim) ⁽¹⁾

Модель	Единицы	Размеры (Dim) ⁽¹⁾					
		C	D	E	F	I	J
R025	дюйм	5/8	5 1/8	9 3/4	2 13/16	5 5/16	4 5/8
	(мм)	(15)	(130)	(247)	(72)	(135)	(118)
R050	дюйм	5/8	6 3/4	11 7/8	2 15/16	5 5/16	4 5/8
	(мм)	(15)	(171)	(301)	(74)	(135)	(118)
R100	дюйм	7/8	9 1/8	14 7/8	4 1/8	5 9/16	4 7/8
	(мм)	(22)	(232)	(378)	(104)	(141)	(124)
R200	дюйм	1 3/4	12 9/16	17 7/8	5 5/8	6 7/16	5 13/16
	(мм)	(44)	(319)	(454)	(144)	(164)	(147)

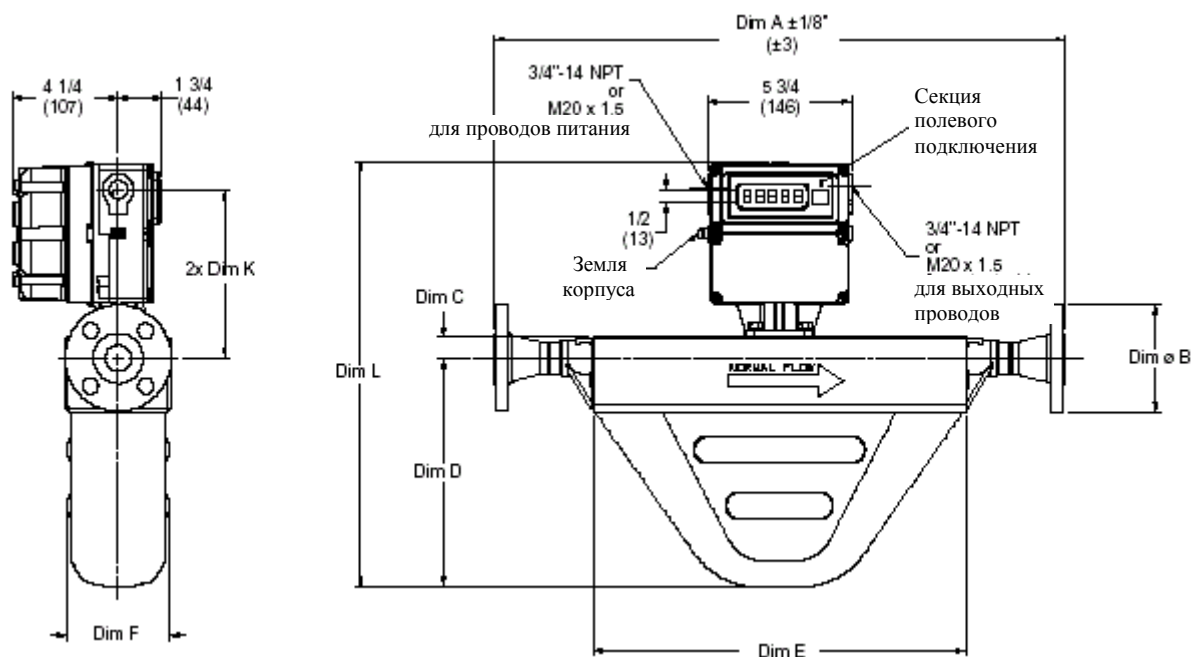
1) Размеры A и B смотрите в таблице фитингов процесса на стр. 49 и 50.

Спецификации сенсоров Серии R: продолжение

Физические спецификации: продолжение

Размеры – Сенсоры Серии R с датчиком 9703 или 5300

Размеры в дюймах (мм)



Модель	Единицы	C	D	E	F	K	L
R025	дюйм (мм)	5/8 (15)	5 1/8 (130)	9 3/4 (247)	2 13/16 (72)	6 1/2 (165)	12 3/4 (324)
R050	дюйм (мм)	5/8 (15)	6 3/4 (171)	11 7/8 (301)	2 15/16 (74)	6 1/2 (165)	14 5/16 (364)
R100	дюйм (мм)	7/8 (22)	9 1/8 (232)	14 7/8 (378)	4 1/8 (104)	6 3/4 (171)	17 (432)
R200	дюйм (мм)	1 3/4 (44)	12 9/16 (319)	17 7/8 (454)	5 5/8 (144)	7 5/8 (194)	21 5/16 (541)

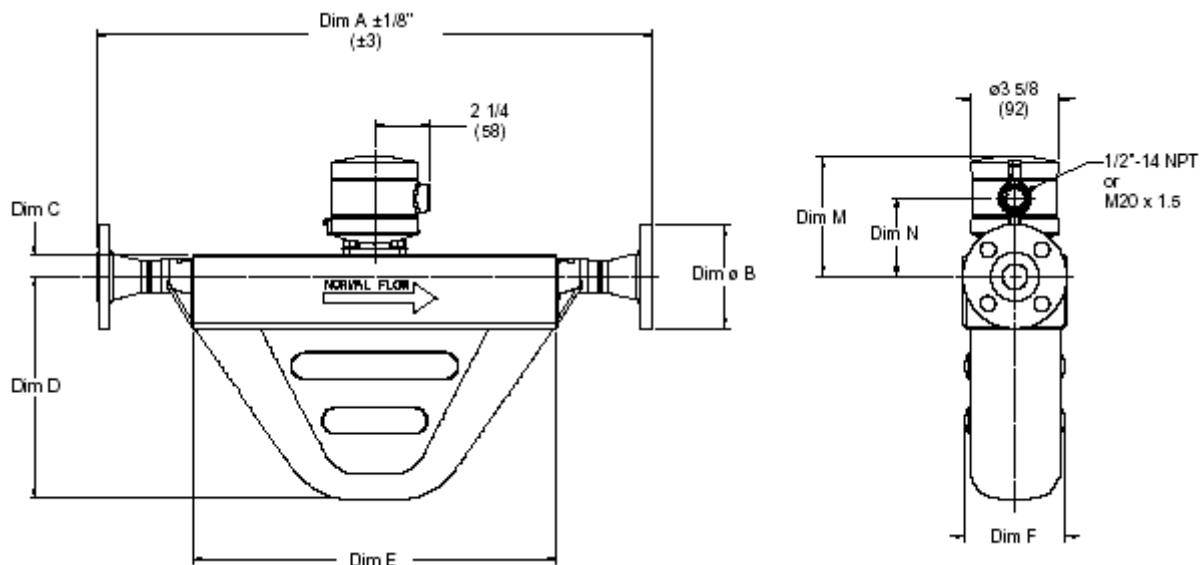
1) Размеры A и B смотрите в таблице фитингов процесса на стр. 49 и 50.

Спецификации сенсоров Серии R: продолжение

Физические спецификации: продолжение

Размеры – Сенсоры Серии R с локальным основным процессором

Размеры в дюймах (мм)



Модель	Единицы	C	D	E	F	M	N
R025	дюйм	5/8	5 1/8	9 3/4	2 13/16	6 1/16	4 3/8
	(мм)	(15)	(130)	(247)	(72)	(154)	(111)
R050	дюйм	5/8	6 3/4	11 7/8	2 15/16	4 5/8	2 15/16
	(мм)	(15)	(171)	(301)	(74)	(118)	(75)
R100	дюйм	7/8	9 1/8	14 7/8	4 1/8	4 7/8	3 3/16
	(мм)	(22)	(232)	(378)	(104)	(125)	(82)
R200	дюйм	1 3/4	12 9/16	17 7/8	5 5/8	5 13/16	4 1/8
	(мм)	(44)	(319)	(454)	(144)	(147)	(104)

1) Размеры A и B смотрите в таблице фитингов процесса на стр. 49 и 50.

Спецификации сенсоров Серии R: продолжение

Физические спецификации – все измерители: продолжение

"

	Код фитинга	Размер (Dim.) А Строительная длина Дюйм (мм)	Размер (Dim.) В Внешний диаметр Дюйм (мм)
Опции фитингов R025⁽¹⁾			
½ " 150 ф. ANSI приподнятый фланец с приварной шейкой	113	16 1/16 (408)	3 1/2 (89)
½ " 300 ф. ANSI приподнятый фланец с приварной шейкой	114	16 7/16 (418)	3 3/4 (95)
½ " 600 ф. ANSI приподнятый фланец с приварной шейкой	115	16 15/16 (431)	3 3/4 (95)
½ " NPT внутренняя резьба, CAJON размер 8 VCO фитинг	319	14 1/16 (358)	-
½ " санитарно-технический фитинг (Tri-Clamp -совместимый)	121	14 1/16 (358)	1 (25)
15 мм DIN PN40 приварная шейка, DIN 2635, лицо типа C	116	15 5/16 (389)	3 3/4 (95)
15 мм DIN PN0/160 приварная шейка, DIN 2637, лицо типа E	120	15 7/8 (403)	4 1/8 (105)
15 мм DIN 11851 асептическая муфта (coupling)	222	14 (355)	1 5/16 (34)
15 мм JIS 10K/20K приподнятый фланец с приварной шейкой	122	15 9/16 (395)	3 3/4 (95)
15 мм JIS 40K приподнятый фланец с приварной шейкой	221	16 9/16 (422)	4 1/2 (115)
Опции фитингов R050⁽¹⁾			
½ " 150 ф. ANSI приподнятый фланец с приварной шейкой	113	18 3/16 (463)	3 1/2 (89)
½ " 300 ф. ANSI приподнятый фланец с приварной шейкой	114	18 9/16 (472)	3 3/4 (95)
½ " 600 ф. ANSI приподнятый фланец с приварной шейкой	115	19 1/16 (485)	3 3/4 (95)
¾ " NPT внутренняя резьба, CAJON размер 12 VCO фитинг	239	16 7/16 (418)	-
¾ " санитарно-технический фитинг (Tri-Clamp -совместимый)	322	15 15/16 (405)	1 (25)
15 мм DIN PN40 приварная шейка, DIN 2635, лицо типа C	116	17 7/16 (443)	3 3/4 (95)
15 мм DIN PN100/160 приварная шейка, DIN 2637, лицо типа E	120	18 (457)	4 1/8 (105)
25 мм DIN PN40 приварная шейка, DIN 2635, лицо типа C	131	17 5/8 (447)	4 1/2 (115)
15 мм DIN 11851 асептическая муфта (coupling)	222	16 1/8 (409)	1 5/16 (34)
15 мм JIS 10K/20K приподнятый фланец с приварной шейкой	122	17 11/16 (449)	3 3/4 (95)
15 мм JIS 40K приподнятый фланец с приварной шейкой	221	18 11/16 (475)	4 1/2 (115)
Опции фитингов R100⁽¹⁾			
1" ANSI 150 ф. приподнятый фланец с приварной шейкой	128	22 3/4 (578)	4 1/4 (108)
1" ANSI 300 ф. приподнятый фланец с приварной шейкой	129	23 1/4 (591)	4 7/8 (124)
1" ANSI 600 ф. приподнятый фланец с приварной шейкой	130	23 3/4 (603)	4 7/8 (124)
1" санитарно-технический фитинг (Tri-Clamp -совместимый)	138	21 3/8 (543)	2 (50)
25 мм DIN PN40 приварная шейка, DIN 2635, лицо типа C	131	21 1/2 (546)	4 1/2 (115)
25 мм DIN PN100/160 приварная шейка, DIN 2637, лицо типа E	137	22 15/16 (583)	5 1/2 (140)
25 мм DIN 11851 асептическая муфта (coupling)	230	20 5/8 (525)	1 5/16 (34)
25 мм JIS 10K/20K приподнятый фланец с приварной шейкой	139	21 3/4 (552)	4 15/16 (125)
25 мм JIS 40K приподнятый фланец с приварной шейкой	229	23 (584)	5 1/8 (130)

1) Перечисленные здесь фитинги являются стандартными опциями. Можно приобрести и другие типы фитингов. Обратитесь к Вашему местному представителю Micro Motion.

(Примечание перев.: Ф. = фунт)

Спецификации сенсоров Серии R: продолжение

Физические спецификации – все измерители: продолжение

Опции фитингов R200 ⁽¹⁾	Код фитинга	Размер (Dim.) A Строительная длина Дюйм (мм)	Размер (Dim.) B Внешний диаметр Дюйм (мм)
1 1/2" ANSI 150 ф. приподнятый фланец с приварной шейкой	341	24 13/16 (630)	5 (127)
1 1/2" ANSI 300 ф. приподнятый фланец с приварной шейкой	342	25 5/16 (642)	6 1/8 (155)
1 1/2" ANSI 600 ф. приподнятый фланец с приварной шейкой	343	25 13/16 (655)	6 1/8 (155)
2" ANSI 150 ф. приподнятый фланец с приварной шейкой	418	24 15/16 (633)	6 (152)
2" ANSI 300 ф. приподнятый фланец с приварной шейкой	419	25 7/16 (645)	6 1/2 (165)
2" ANSI 600 ф. приподнятый фланец с приварной шейкой	420	26 3/16 (665)	6 1/2 (165)
1 1/2" санитарно-технический фитинг (Tri-Clamp -совместимый)	351	23 5/16 (592)	2 (50)
2" санитарно-технический фитинг (Tri-Clamp -совместимый)	352	22 15/16 (582)	2 1/2 (64)
40 мм DIN PN40 приварная шейка, DIN 2635, лицо типа C	381	23 9/16 (599)	5 15/16 (150)
50 мм DIN PN40 приварная шейка, DIN 2635, лицо типа C	382	23 11/16 (601)	6 1/2 (165)
50 мм DIN PN100 приварная шейка, DIN 2637, лицо типа E	378	25 1/4 (642)	7 11/16 (195)
50 мм DIN PN160 приварная шейка, DIN 2638, лицо типа E	376	25 13/16 (656)	7 11/16 (195)
40 мм DIN 11851 асептическая муфта (coupling)	353	23 3/16 (590)	2 9/16 (65)
50 мм DIN 11851 асептическая муфта (coupling)	354	23 5/16 (592)	3 1/16 (78)
40 мм JIS 10K приподнятый фланец с приварной шейкой	385	23 1/2 (596)	5 1/2 (140)
40 мм JIS 20K приподнятый фланец с приварной шейкой	387	23 1/2 (596)	5 1/2 (140)
50 мм JIS 10K приподнятый фланец с приварной шейкой	386	23 7/16 (596)	6 1/8 (155)
50 мм JIS 20K приподнятый фланец с приварной шейкой	388	23 5/8 (601)	6 1/8 (155)
50 мм JIS 40K приподнятый фланец с приварной шейкой	389	25 7/16 (647)	6 1/2 (165)

1) Перечисленные здесь фитинги являются стандартными опциями. Можно приобрести и другие типы фитингов. Обратитесь к Вашему местному представителю Micro Motion.

(Примечание перев.: Ф. = фунт)

Приложение С

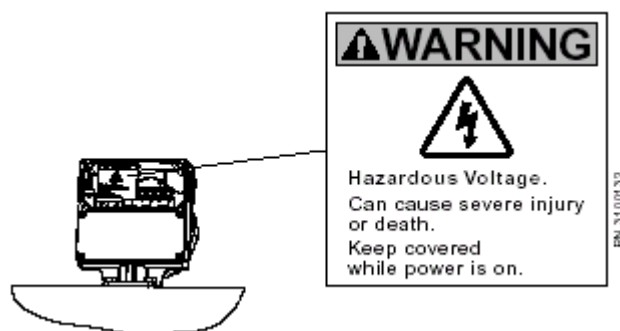
Уход за этикетками и их замена

Этикетки безопасности продуктов Micro Motion изготавливаются в соответствии с рекомендательным стандартом ANSI Z535.4. Если какая-либо из этикеток, проиллюстрированных ниже, является нечитаемой, поврежденной или отсутствующей, сразу же установите новую этикетку. В сенсор входят следующие этикетки безопасности, иллюстрируемые ниже.

По вопросу замены этикеток обращайтесь в Департамент клиентского обслуживания Micro Motion:

- В США тел. **1-800-522-MASS** (1-800-522-6277), круглосуточно
- За пределами США тел. 303-530-8400, круглосуточно
- В Европе тел. +31 (0) 318 549 443
- В Азии тел. 65-770-8155

Этикетка номер 3100132



Текст на этикетке: **ВНИМАНИЕ!**

Опасное напряжение.
Может привести к травмам или смерти.
При включенном питании держать в закрытом состоянии.

Этикетка номер 3100436

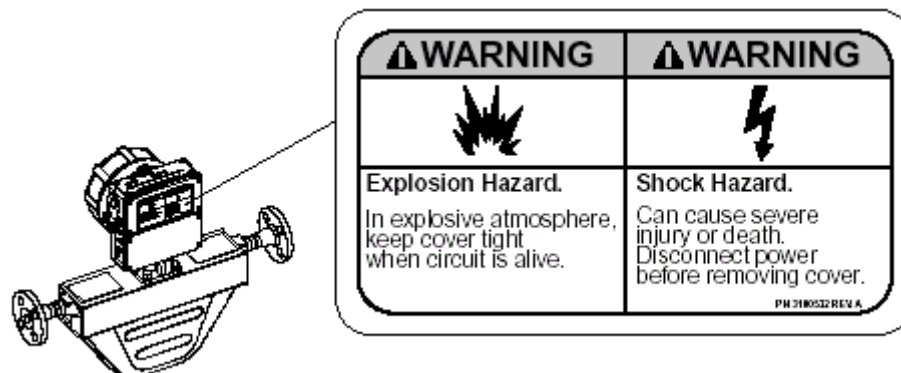


Текст на этикетке
на англ. и фр. языке: **ПРЕДУПРЕЖДЕНИЕ**

Взрывоопасно.
Замена компонентов
может нарушить
взрывозащитность.

Уход за этикетками и их замена: продолжение

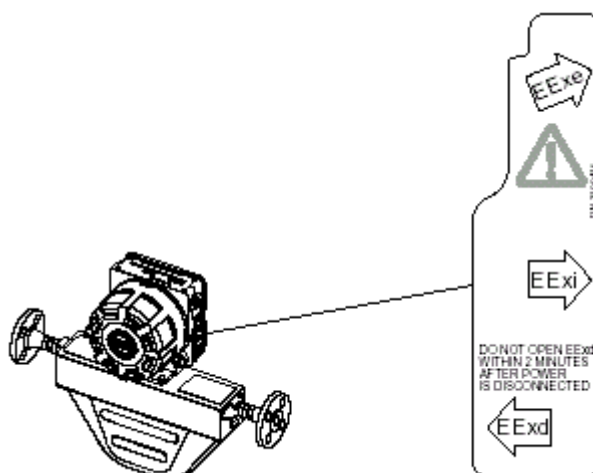
Этикетка номер 3100532



Текст на этикетке
на англ. и фр. языке: **ПРЕДУПРЕЖДЕНИЕ**

Взрывоопасно.
Во взрывоопасной атмосфере
держите крышку плотно закрытой,
когда цепи находятся под током.

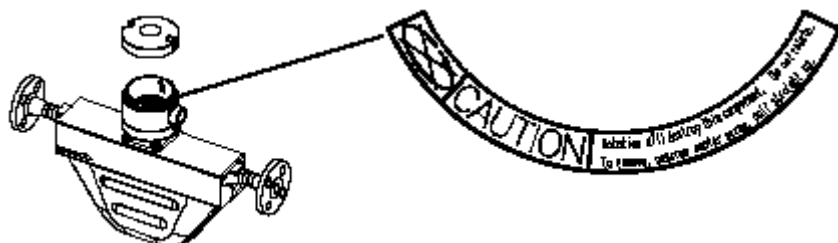
Этикетка номер 3100415



Текст на этикетке:
Не открывать в течение 2 минут
после отключения питания.

Уход за этикетками и их замена: *продолжение*

Этикетка номер 3600460



Текст на этикетке: **ОСТОРОЖНО!**
Вращение повредит эту деталь.
Не вращать. Чтобы снять, отвинтите
центральный винт и потяните строго вверх.

Общие принципы

Вы должны следовать процедурам возврата Micro Motion для того, чтобы удовлетворить официальным требованиям соответствующего Департамента перевозок Соединенных Штатов (DOT). Кроме того, эти процедуры помогают нам обеспечить безопасную работу наших сотрудников. Неисполнение данных требований повлечет за собой отказ в доставке Вашего оборудования.

Для возврата оборудования свяжитесь с Департаментом клиентского обслуживания Micro Motion, чтобы уточнить процедуру возврата и требуемую документацию:

- В США звоните по тел. **1-800-522-6277** или **1-303-530-8400** между 6:00 утра и 5:30 вечера (поясное время - *Mountain Standard Time*) с понедельника по пятницу, кроме праздничных дней.
- В Европе звоните по тел. **+31 (0) 318 549 549** или свяжитесь с Вашими местными торговыми представителями.
- В Азии звоните по тел. **(65) 777-8211** или свяжитесь с Вашими местными торговыми представителями.

Информация о процедурах возврата и требуемых формах имеется также на нашем Web-сайте www.micromotion.com.

Новое и неиспользованное оборудование

Только то оборудование, которое не извлекалось из его оригинальной отгрузочной упаковки будет считаться новым и неиспользованным. Новое и неиспользованное оборудование включает сенсоры, датчики или периферийные устройства, которые:

- Были отгружены согласно запросу заказчика, но не потребовались, или
- Были неправильно отгружены Micro Motion.

Использованное оборудование

Всякое прочее оборудование будет считаться использованным. Это оборудование перед возвратом должно быть полностью деактивировано и очищено. Документируйте все посторонние вещества, находившиеся в контакте с оборудованием.

Указатель

CENELEC: см. Установка в Европе
Вантузы (клапаны) 36
Вентили: местоположение сенсора 7
 Взаимное влияние каналов 35
Вибрационные пределы установки 6
Вытяжные клапаны 35
Датчик: максимальное расстояние от сенсора 5
Датчик: поиск и устранение неисправностей 23
Датчик: совместимые модели 1
Демпфирование 32
Диапазоны сопротивления цепей расходомера 31
Дрейф нуля 24
Заземление: поиск и устранение неисправностей 34
Засорение 36
Захваченный воздух или газ 35
Кабелепровод: конденсатное колено 10
Кабелепровод: открытые области: проверка на наличие влаги 34
Кабель расходомера 9-проводный 19
Кавитация 35
Как пользоваться справочником iii
Калибровка 21
Калибровка: поиск и устранение неисправностей 31
Калибровка: сертификат 31
Каскадирование 35
Классификации опасных зон 42
Клиентская служба 22-23
Конфигурация 21
Кориолисов расходомер 1
Коэффициент усиления возбуждения 32
Мгновенное испарение 35
Местоположение 5
Местоположение: вентили 7
Местоположение: кабель к датчику 5
Местоположение: установка в опасной зоне 7
Местоположение: участок трубы 5
Монтаж 13
Направление потока 9
Ориентация 9
Ориентация: вертикальный трубопровод 9
Ориентация: направление потока 9
Ориентация: среды процесса 12
Ориентация: стрелка направления потока 9
Перед тем как начать 1
Плотность: неточные показания 27
Плотность: проверка 32
Поиск и устранение неисправностей 23
Поиск и устранение неисправностей на датчике 29
Поиск и устранение неисправностей: вантузы 36
Поиск и устранение неисправностей: высокие точки в системе 35
Поиск и устранение неисправностей: вытяжные клапаны 35
Поиск и устранение неисправностей: диапазоны сопротивления проводов 31
Поиск и устранение неисправностей: засорение или образования 36
Поиск и устранение неисправностей: кавитация 35
Поиск и устранение неисправностей: каскадирование 35
Поиск и устранение неисправностей: клиентская служба 23
Поиск и устранение неисправностей: конденсатные клапаны 36
Поиск и устранение неисправностей: мгновенное испарение 35
Поиск и устранение неисправностей: неточная скорость расхода 26
Поиск и устранение неисправностей: неточное суммарное значение партии 26
Поиск и устранение неисправностей: неточные показания плотности 27
Поиск и устранение неисправностей: неточные показания температуры 28
Поиск и устранение неисправностей: неустойчивая скорость расхода 25
Поиск и устранение неисправностей: неустойчивая скорость расхода 25
Поиск и устранение неисправностей: низкие точки в системе 36
Поиск и устранение неисправностей: общие сведения 23
Поиск и устранение неисправностей: проверка величины демпфирования 32
Поиск и устранение неисправностей: проверка калибровочных коэффициентов 31

Поиск и устранение неисправностей: проверка на 2-фазное течение 35
Поиск и устранение неисправностей: проверка на взаимное влияние каналов 35
Поиск и устранение неисправностей: проверка на вибрации 35
Поиск и устранение неисправностей: проверка на дефекты выходных проводов 29
Поиск и устранение неисправностей: проверка на дефекты заземления 34
Поиск и устранение неисправностей: проверка на дефекты распределительной коробки 34
Поиск и устранение неисправностей: проверка на дефекты электромонтажа расходомера 30
Поиск и устранение неисправностей: проверка на засорение 36
Поиск и устранение неисправностей: проверка на монтажные напряжения 34
Поиск и устранение неисправностей: проверка на радиопомехи 33
Поиск и устранение неисправностей: проверка показаний плотности 32
Поиск и устранение неисправностей: проверка показаний температуры 32
Поиск и устранение неисправностей: процедуры: дрейф нуля 24
Практика возвратов 55
Пределы влажности 6
Пределы окружающей среды 6
Пуск 21
Пуск: клиентская служба 22
Пуск: конфигурация, калибровка и характеристика 21
Пуск: установка нуля 21
Радиопомехи 33
Распределительная коробка: герметизация 19
Распределительная коробка: поиск и устранение неисправностей 34
Расходомер: кабель: максимальная длина 5
Расходомер: кабель: поиск и устранение неисправностей 30
Расходомер: кабель: радиопомехи 33
Расходомер: компоненты 1
Расходомер: пуск 21
Расходомер: спецификации 37
Расходомер: установка нуля 21
Сальники кабеля 19
Сенсор: герметизация распределительной коробки 19
Сенсор: компоненты 2
Сенсор: местоположение 5
Сенсор: монтаж 13
Сенсор: ориентация 9
Сенсор: поиск и устранение неисправностей 23
Сенсор: пуск 21
Сенсор: электромонтаж 15
Сенсор: этикетки 51
Сертификат соответствия 31
Скорость расхода: неточная 26
Скорость расхода: неустойчивая 25
Спецификации 37
Спецификации физические: вес 44
Спецификации физические: конструкционные материалы 44
Спецификации физические: размеры 45
Спецификации: рабочие характеристики: газовый поток 38
Спецификации: рабочие характеристики: жидкий поток 37
Спецификации: рабочие характеристики: номиналы давления 39
Спецификации: рабочие характеристики: температура 41
Среда процесса: направление потока 9
Среда процесса: ориентация сенсора 12
Стрелка направления потока: ориентация сенсора 9
Суммарное значение партии 26
Табличка с серийным номером: поиск и устранение неисправностей 31
Температура: неточные показания 28
Температура: проверка 32
Температура: установка 6
Установка в Европе 1
Установка в опасной зоне 15
Установка в опасной зоне: местоположение сенсора 7
Установка в опасной зоне: электромонтаж 15
Установка нуля 21
Участок трубы 5
Характеризация 21
Электромонтаж 15
Электромонтаж: 9-проводное подключение датчика 20
Электромонтаж: кабель расходомера 19
Электромонтаж: максимальное расстояние 5

Электромонтаж: поиск и устранение неисправностей :выходная проводка 33
Электромонтаж: поиск и устранение неисправностей 30
Электромонтаж: поиск и устранение неисправностей: радиопомехи 33
Электромонтаж: распределительная коробка 19
Электромонтаж: установка в опасной зоне 15
Этикетки 51

Emerson Process Management

Россия, 115114, г. Москва,
ул. Летниковская, д. 10, стр. 2, эт. 5
Телефон: +7 (495) 981-981-1
Факс: +7 (495) 981-981-0
e-mail: Info.Ru@EmersonProcess.ru

Промышленная группа «Метран»

Россия, 454138, г. Челябинск
Комсомольский проспект, 29
Телефон +7 (351) 799-51-51
e-mail: Info.Metran@Emerson.com

Азербайджан, AZ-1065, г. Баку
"Каспийский Бизнес Центр"
ул. Джаббарлы, 40, эт. 9
Телефон: +994 (12) 498-2448
Факс: +994 (12) 498-2449
e-mail: Info.Az@EmersonProcess.com

Технические консультации по выбору и применению продукции
осуществляет **Центр поддержки Заказчиков**
Телефон +7 (351) 247-16-02, 247-1-555
Факс +7 (351) 247-16-67

Казахстан, 050057, г. Алматы
ул. Тимирязева, 42
ЦДС "Атакент", Павильон 17
Телефон: +7 (727) 250-09-03, 250-09-37
Факс: +7 (727) 250-09-36
e-mail: Info.Kz@EmersonProcess.com

Украина, 01054, г. Киев
ул. Тургеневская, д. 15, офис 33
Телефон: +38 (044) 4-929-929
Факс: +38 (044) 4-929-928
e-mail: Info.Ua@EmersonProcess.com

www.emersonprocess.ru
www.metran.ru

