

## **Beknopte handleiding**

P/N 3300767, Rev. C

April 2003

# **Model 3500 transmitter (9-draads) of Model 3300 randapparatuur**

## **Instructies voor installatie bij rekmontage**

Voor technische ondersteuning via Internet kunt u gebruik maken van het EXPERT<sub>2</sub><sup>™</sup> systeem op [www.expert2.com](http://www.expert2.com).

Als u een medewerker van de klantenservice wilt spreken, kunt u bellen met de dichtstbijzijnde vestiging.

- In Nederland, tel. 070 413 6607
- In België, tel. 02 716 77 11
- In Amerika, tel. 1-800-522-MASS (1-800-522-6277)
- In Canada en Latijns Amerika, tel. (303) 530-8400
- In Azië, tel. (65) 6770-8155



## VOORDAT U BEGINT

Deze beknopte handleiding bevat algemene richtlijnen voor installatie van het Micro Motion® Model 3300/3500 applicatieplatform in een 486,2 mm (19 inch) rek.

Voor informatie over intrinsiek veilige toepassingen verwijzen wij u naar de Micro Motion instructies voor installatie volgens ATEX, UL of CSA.

Voor volledige instructies voor configuratie, onderhoud en service kunt u de gebruiksaanwijzing raadplegen die met de transmitter is meegeleverd.



### WAARSCHUWING

**Ondeugdelijke installatie in een explosiegevaarlijke omgeving kan een ontploffing veroorzaken.**

Voor informatie over explosiegevaarlijke toepassingen verwijzen wij u naar de Micro Motion instructies voor installatie volgens ATEX, UL of CSA. Deze worden meegeleverd met de transmitter of zijn verkrijgbaar via de Micro Motion-website.



### WAARSCHUWING

**Gevaarlijke spanning kan ernstig of dodelijk letsel veroorzaken.**

Installeer de transmitter en breng alle bedrading aan vóórdat u de voeding inschakelt.



### VOORZICHTIG

**Ondeugdelijke installatie kan leiden tot meetfouten of storingen in de flowmeter.**

Volg alle instructies op om zeker te zijn van een goede werking van de transmitter.

## **Installatie in Europa**

Dit Micro Motion-product voldoet aan alle van toepassing zijnde Europese richtlijnen indien het op de juiste wijze, volgens de instructies in deze beknopte handleiding, is geïnstalleerd. In de EG-verklaring van overeenstemming staat vermeld welke richtlijnen van toepassing zijn op dit product.

De EG-verklaring van overeenstemming, met alle van toepassing zijnde Europese richtlijnen, alsmede de volledige *Tekeningen en instructies voor installatie volgens ATEX*, zijn verkrijgbaar via Internet op [www.micromotion.com/atex](http://www.micromotion.com/atex) of via de klantenservice van uw plaatselijke Micro Motion-vestiging.

## **Installatieset**

De installatieset voor rekmontage van de Model 3300/3500 omvat de volgende onderdelen:

- Eén D-connector volgens DIN 41612 voor in- en uitgangsbekabeling met soldeer- of schroefaansluitingen
- (Alleen Model 3500) Eén D-connector met sleutel volgens DIN 41612 voor sensorbekabeling, met soldeer- of schroefaansluitingen
- Eén insteekconnector voor de voedingsbekabeling
- Vier (Model 3300) of zes (Model 3500) M2,5x8 cilinderkopschroeven met gleuf, voor het vastzetten van de connectoren aan het rek

## **STAP 1. Locatiekeuze**

Kies een locatie voor de transmitter op basis van onderstaande eisen.

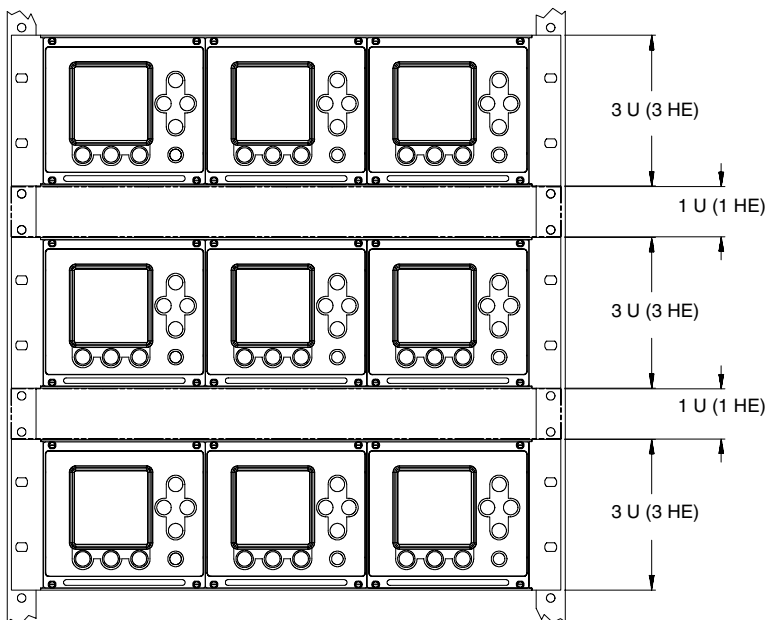
### **Eisen aan de omgeving**

Installeer de transmitter op een locatie met een omgevingstemperatuur tussen  $-20$  en  $+60^{\circ}\text{C}$  ( $-4$  en  $+140^{\circ}\text{F}$ ).

Als er meerdere applicatieplatforms worden geïnstalleerd, moet er verticaal minstens 1 U (1 HE) ruimte tussen de rekken zijn om een goede ventilatie te waarborgen. Zie figuur 1 op pag. 3.

## Figuur 1. Benodigde ruimte voor goede ventilatie

1 U = 1 HE = 44,5 mm (1.75 inch)



### Afmetingen

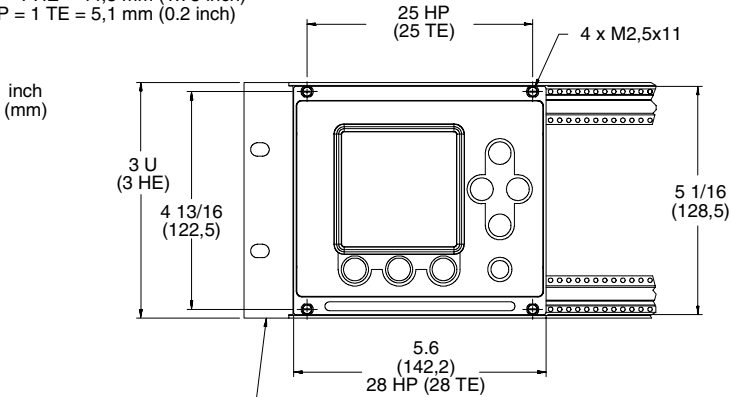
De Model 3300/3500 heeft de volgende afmetingen (zie figuur 2 op pag. 4):

- Hoogte: 128 mm (3 U of 3 HE)
- Breedte: 142 mm (28 HP of 28 TE)
- Diepte: 160 mm

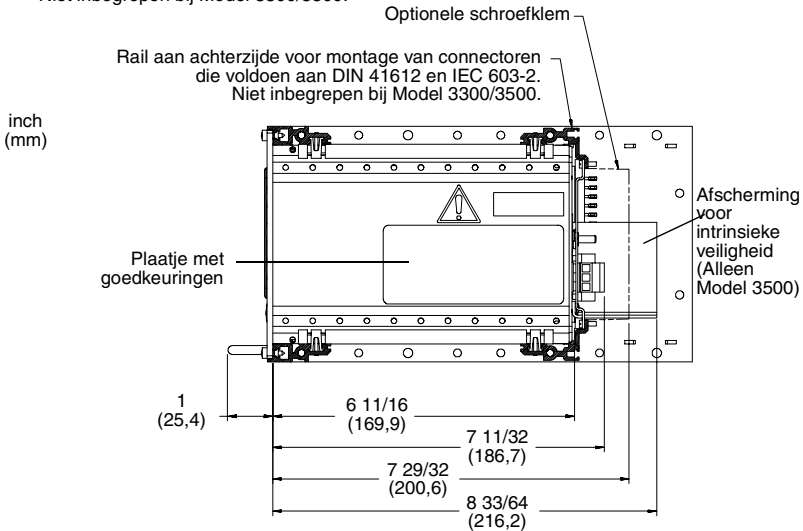
De Model 3300/3500 voldoet aan DIN-norm 41494, deel 5 (IEC 297-3) voor 486,2 mm (19 inch) rekken. Er passen maximaal drie behuizingen in één rek. Zie figuur 1.

## Figuur 2. Afmetingen voor rekmontage

1 U = 1 HE = 44,5 mm (1.75 inch)  
 1 HP = 1 TE = 5,1 mm (0.2 inch)



486,2 mm (19 inch) rek voldoet aan DIN 41494, deel 5, en IEC 297-3.  
 Niet inbegrepen bij Model 3300/3500.



## Lengte flowmeterkabel

De maximale kabellengte van de sensor naar de Model 3500 transmitter is 300 m (1000 voet).

Als u Model 3300 randapparatuur samen met een transmitter installeert, geldt voor de kabel van de frequentie-uitgang van de transmitter naar de frequentie-ingang van de Model 3300 een maximale lengte van 150 meter (500 voet).

## **STAP 2.    Installatie van geleiderails en bedradingsconnectoren**

### **Geleiderails**

De plaats van de geleiderails en de bedradingsconnectoren is aangegeven in figuur 3 op pag. 6. De middellijnen van de geleiderails moeten 27 HP (27 TE) uit elkaar liggen, bijv. op 1 HP (TE) en 28 HP (TE).

### **Bedradingsconnectoren**

Het applicatieplatform wordt verzonden met een connector met soldeer- of schroefaansluitingen voor de in- en uitgangsbewerking, een connector met sleutel en soldeer- of schroefaansluitingen voor de sensorbewerking (alleen Model 3500), en een insteekconnector voor de voedingsbewerking.

Blijf aan de voorzijde van het rek staan, en installeer de bedradingsconnectoren met de meegeleverde M2,5x8 schroeven als volgt aan de achterzijde van het rek:

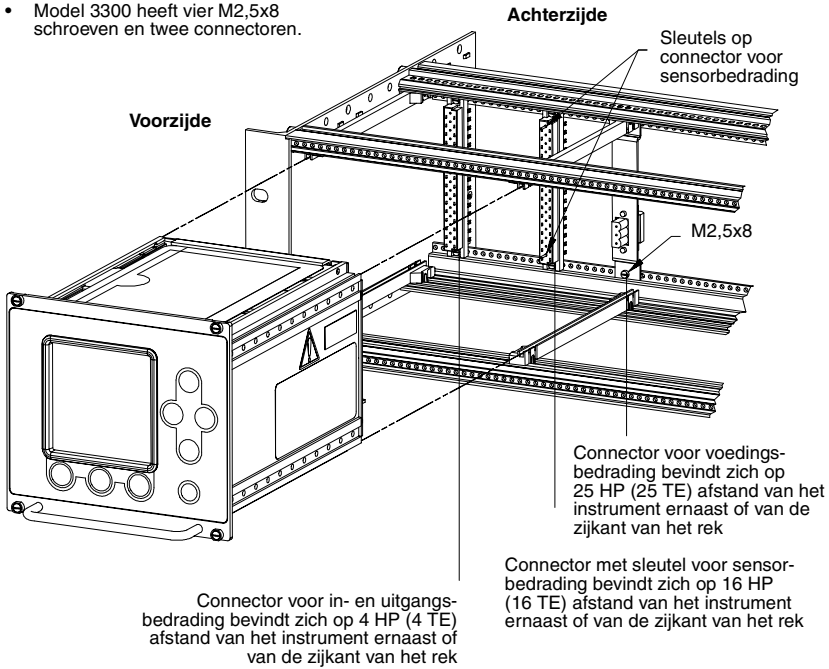
1. Gebruik de middellijnen van de geleiderails als referentiepunt en raadpleeg figuur 3 op pag. 6.
2. Installeer de connector voor de in- en uitgangsbewerking op 4 HP (4 TE) van het instrument ernaast of van de zijkant van het rek.
3. (Alleen Model 3500) Installeer de connector met sleutel voor de sensorbewerking op 16 HP (16 TE) van het instrument ernaast of van de zijkant van het rek.
4. Installeer de connector voor de voedingsbewerking op 25 HP (25 TE) van het instrument ernaast of van de zijkant van het rek.

### Figuur 3. Locatie van geleiderails en bedradingsconnectoren

Breng de schroeven en connectoren vanaf de voorkant van het rek aan.

- Model 3500 heeft zes M2,5x8 schroeven en drie connectoren.
- Model 3300 heeft vier M2,5x8 schroeven en twee connectoren.

De middellijnen van de geleiderails moeten 27 HP (27 TE) uit elkaar liggen, bijv. op 1 HP (1 TE) en 28 HP (28 TE).



### STAP 3. Installatie van Model 3300/3500 in het rek

1. Breng de Model 3300/3500 op één lijn met de geleiderails.
2. Schuif de Model 3300/3500 in het rek. Zorg ervoor dat de pennen op het achterpaneel contact maken met de bedradingsconnectoren.
3. Draai de meegeleverde opgesloten schroeven vast om het voorpaneel van de Model 3300/3500 aan de geleiderails te bevestigen.



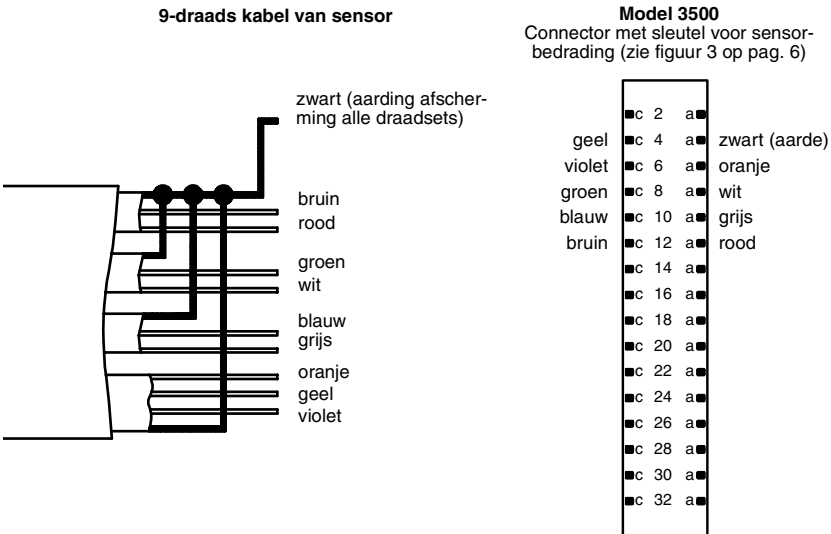


## STAP 5. Aansluiten van Model 3500 op de sensor

Voor het aansluiten van de Model 3500 transmitter op een Micro Motion sensor, volgt u onderstaande stappen. Voor installatie van Model 3300 randapparatuur is deze stap niet nodig.

1. Ga na waar de componenten uit figuur 5 zich bevinden.

**Figuur 5. Sensorkabel naar Model 3500**



2. Maak de kabel gereed volgens de instructies in de *Handleiding voor voorbereiding en installatie van de 9-aderige Micro Motion flowmeterkabel*.
3. Zorg ervoor dat de kabel zonder onderbreking over 360° afgeschermd is, van de transmitter naar de aansluitdoos van de sensor. Er kunnen twee methodes worden toegepast:
  - Metalen buis
  - Afgeschermd of gepantserde kabel

Raadpleeg de *Handleiding voor voorbereiding en installatie van de 9-aderige Micro Motion flowmeterkabel* voor specifieke instructies.

4. Bij de sensor:
  - a. Knip de aarddraden van de kabel af.
  - b. Sluit de bedrading in de behuizing van de aansluitdoos aan en draai de schroeven vast om de bedrading op zijn plaats te houden.

Raadpleeg voor informatie over de klemmen in de aansluitdoos van uw sensor de installatiehandleiding van de sensor of de *Handleiding voor voorbereiding en installatie van de 9-aderige Micro Motion flowmeterkabel*.

5. Bij de transmitter:
  - a. Sluit de gekleurde draden aan op de bijbehorende klemmen. In figuur 5 op pag. 8 ziet u welke klem bij welke draad hoort. Er mogen geen blanke draden blootgesteld blijven.
  - b. Als u afgeschermd of gepantserde kabel gebruikt, sluit u het vlechtwerk aan op het tapeind aan de achterzijde, zoals omschreven in de *Handleiding voor voorbereiding en installatie van de 9-aderige Micro Motion flowmeterkabel*.

## STAP 6. Aansluiten van voedingsbedrading

|  <b>VOORZICHTIG</b>   |
|--|
| <p><b>Ondeugdelijke installatie van bedrading kan leiden tot storingen in het instrument of meetfouten.</b></p> <ul style="list-style-type: none"><li>• Voorkom storingen en meetfouten, en installeer voedingsbedrading niet in dezelfde kabelgoot of -buis als de in- en uitgangsbdrading.</li><li>• Schakel de voeding uit voordat u het applicatieplatform installeert.</li><li>• Controleer of de voedingsspanning overeenkomt met de spanning die staat aangegeven op de voedingsklemmen. Zie figuur 6 op pag. 10.</li></ul> |

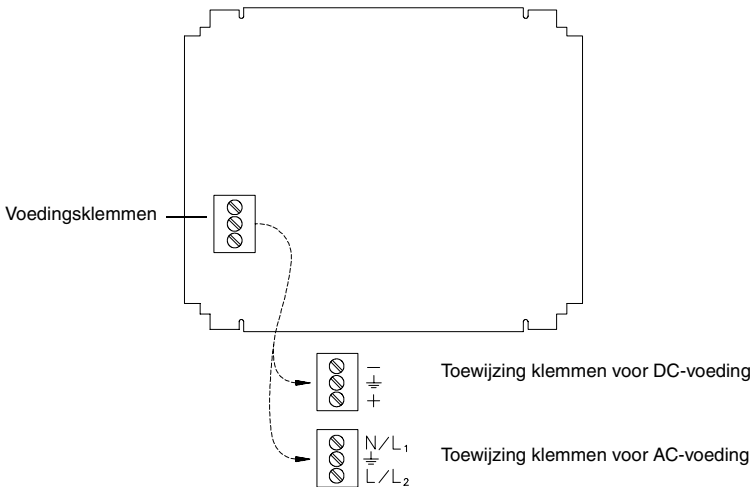
Raadpleeg figuur 6 op pag. 10 terwijl u de Model 3300/3500 als volgt aansluit op een voeding:

1. Gebruik 0,75 tot 2,5 mm<sup>2</sup> (18 tot 14 AWG) bedrading.

2. Aard de voedingsbedrading:
  - Sluit de aarddraad aan op de middelste klem.
  - Sluit de voedingsaarde rechtstreeks aan op het aardpunt.
  - Houd alle aarddraden zo kort mogelijk.
  - Zorg ervoor dat alle aarddraden minder dan 1 ohm impedantie hebben.
3. Sluit de draden aan op de bovenste en onderste klemmen.

Er kan een door de gebruiker te leveren schakelaar worden aangebracht in de voedingsleiding. Een schakelaar vlakbij het rek is verplicht als de installatie moet voldoen aan Laagspanningsrichtlijn 73/23/EEG (installatie in Europa).

**Figuur 6. Voedingsklemmen**



©2003, Micro Motion, Inc. Alle rechten voorbehouden. P/N 3300767, Rev. C



Bezoek onze Internetpagina op [www.micromotion.com](http://www.micromotion.com)

### **Micro Motion Nederland**

Emerson Process Management  
Fisher-Rosemount BV  
Patrijsweg 140  
2289 EZ Rijswijk  
T +31 (0) 70 413 6607  
F +31 (0) 70 413 6603  
[www.emersonprocess.nl](http://www.emersonprocess.nl)

### **Micro Motion België**

Emerson Process Management nv/sa  
De Kleetlaan 4  
1831 Diegem  
T +32 (0) 2 716 77 11  
F +32 (0) 2 725 83 00  
[www.emersonprocess.be](http://www.emersonprocess.be)

### **Micro Motion Europa**

Emerson Process Management  
Wiltonstraat 30  
3905 KW Veenendaal  
Nederland  
T +31 (0) 318 495 670  
F +31 (0) 318 495 689

### **Micro Motion Azië**

Emerson Process Management  
1 Pandan Crescent  
Singapore 128461  
Republiek Singapore  
T (65) 6777-8211  
F (65) 6770-8003

### **Micro Motion Inc. USA** Wereldwijd hoofdkantoor

7070 Winchester Circle  
Boulder, Colorado 80301, VS  
T 1 (303) 530-8400  
1 (800) 522-6277  
F 1 (303) 530-8459

### **Micro Motion Japan**

Emerson Process Management  
Shinagawa NF Bldg. 5F  
1-2-5, Higashi Shinagawa  
Shinagawa-ku  
Tokio 140-0002 Japan  
T (81) 3 5769-6803  
F (81) 3 5769-6843

