

Lynvejledning

P/N 3300783, Rev. C

April 2003

Model 3500 transmitter (9-leder) eller Model 3300 controller

Installationsvejledning for panelmontering

For online teknisk support, brug EXPERT₂[™] systemet på www.expert2.com. For at tale med en kundeservicemedarbejder skal du ringe til det nærmeste supportcenter:

- I Danmark, ring 070 - 25 3051
- Udenfor Danmark (Europa), ring +31 (0) 318 495 441
- I USA., ring 1-800-522-MASS (1-800-522-6277)
- I Canada og Latinamerika, ring (303) 530-8400
- I Asien, ring (65) 6770-8155



FØR DU BEGYNDER

Denne lynvejledning forklarer de grundlæggende installationsretningslinier for montering af Micro Motion® Model 3300/3500 programplatformen i et panel.

For oplysninger om egensikker anvendelse henvises til Micro Motions UL-, CSA- eller ATEX-installationsvejledninger.

For fuldstændige vejledninger om konfiguration, vedligeholdelse og service henvises til brugervejledningen, som følger med transmitteren.

ADVARSEL

Ukorrekt installation i et farligt område kan forårsage eksplosion.

Ønskes information om farlige anvendelser henvises til Micro Motion ATEX, UL- eller CSA-installationsvejledninger, som leveres med transmitteren eller kan fås på Micro Motions hjemmeside.

ADVARSEL

Farlig spænding kan forårsage alvorlig tilskadekomst eller døden.

Montér transmitteren og færdiggør al kabelføring inden tilslutning af strøm.

FORSIGTIG

Ukorrekt montering kan forårsage målefejl eller flowmålerfejl.

Følg alle vejledninger for at sikre, at transmitteren fungerer korrekt.

Installation i Europa

Dette Micro Motion produkt overholder alle gældende europæiske direktiver, under forudsætning af korrekt installation i overensstemmelse med instruktionerne i denne lynvejledning. Se de direktiver, der gælder for dette produkt, i EF-overensstemmelseserklæringen.

EF-overensstemmelseserklæringen, med alle gældende europæiske direktiver, og de fuldstændige *ATEX installationstegninger og -vejledninger* findes på internettet på www.micromotion.com/atex eller kan fås hos de lokale Micro Motion supportcentre.

Installationssæt

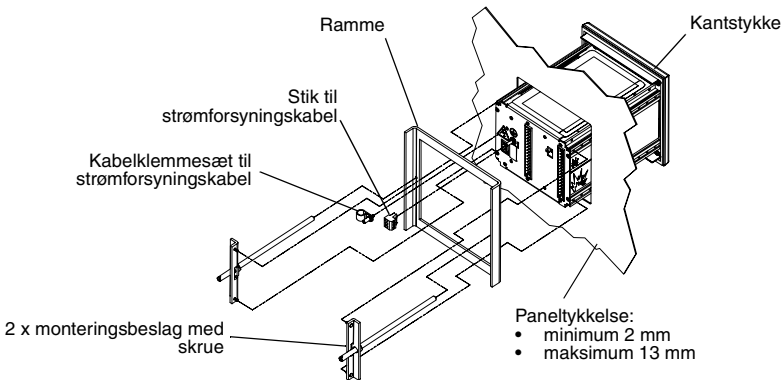
Installationssættet omfatter et kantstykke, en ramme, to monteringsbeslag med skruer, et stik til strømforsyningskabel og et kabelklemmesæt til strømforsyningskablet (se Figur 1).

Programplatformen passer ind i en firkantet (138 mm) udskæring i et panel med en tykkelse på 2 til 13 mm. Kantstykket danner en IP65 vandtæt forsegling mellem paneludskæringen og programplatformens indkapsling.

Derudover indeholder installationssættet følgende:

- Et modulstik til stik af skrueotypen (se Figur 5, side 5) eller
- I/O-kabler og stik (se Figur 7, side 7)

Figur 1. Installationssæt til panelmontering



TRIN 1. Valg af placering

Vælg en placering til transmitteren, som er baseret på de krav, der er beskrevet nedenfor.

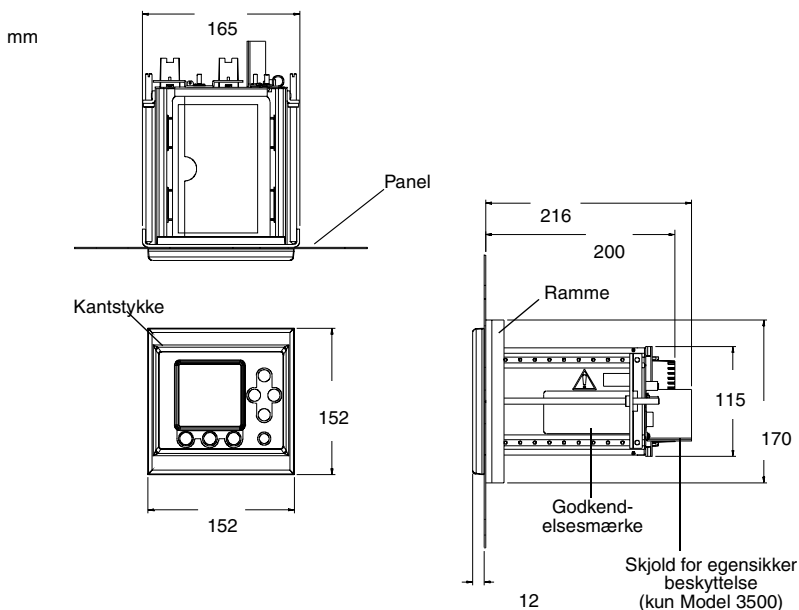
Miljøkrav

Installér transmitteren, hvor den omgivende temperatur er mellem -20 og +60 °C.

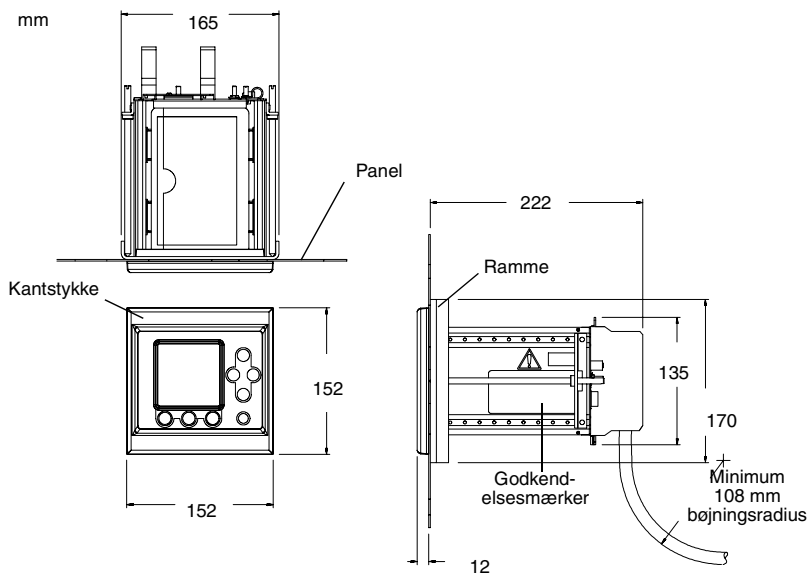
Dimensioner

Hvis Model 3300/3500 har kabelstik af skruetypen, se Figur 2 ang. dimensioner. Hvis Model 3300/3500 har I/O-kabler, se Figur 3, side 4 ang. dimensioner. (Se figur 5 og 7 på side 5 og 7 ang. illustrationer af hhv. stik af skruetypen og I/O-kabler.)

Figur 2. Panelmonteringsdimensioner – stik af skruetypen



Figur 3. Panelmonteringsdimensioner – I/O-kabler



Kabellængder for flowmåler

Den maksimale kabellængde fra sensoren til Model 3500 transmitteren er 300 meter.

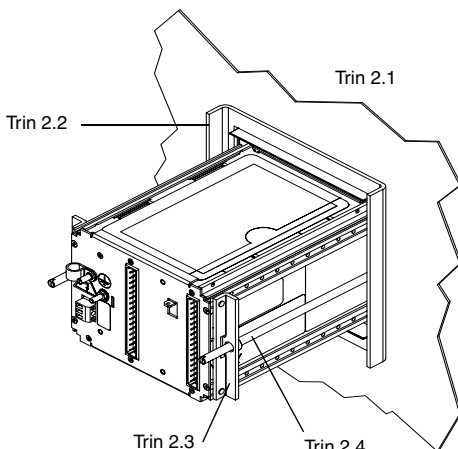
Hvis du installerer Model 3300 programperiferiudstyret sammen med transmitteren, så er den maksimale kabellængde fra transmitterens frekvensudgang til Model 3300s frekvensindgang 150 meter.

TRIN 2. Installation af Model 3300/3500 i et panel

Se Figur 4, side 5 og følg nedenstående trin:

1. Skub Model 3300/3500 ind i udkæringen.
2. Skub rammen ind over indkapslingen.
3. Før stængerne på beslagene ind i skinnerne på indkapslingen.
4. Spænd skruerne ligeligt til til 1,13 til 1,38 Nm for at sikre en vandtæt forsegling mellem pakningen og panelet.

Figur 4. Trinvisse anvisninger for installation i et panel

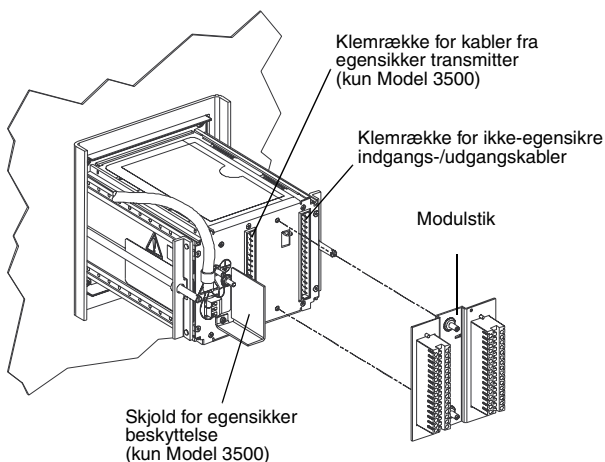


TRIN 3. Tilslutning af indgangs- og udgangskabler

Hvis Model 3300/3500 har stik af skruetypen:

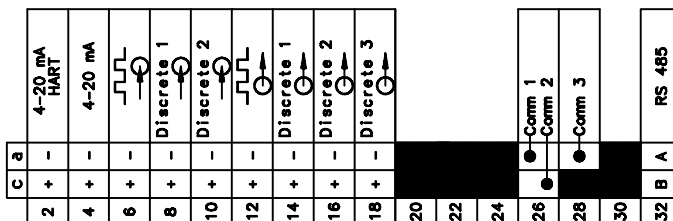
1. Sæt modulstikkets stik ind i klemrækkerne på bagpanelet af Model 3300/3500 (se Figur 5). Spænd de formonterede skruer til for at fastgøre modulstikket til bagpanelet.

Figur 5. Kabelstik og klemrækker – stik af skruetypen



2. Forbind indgangs- og udgangskablerne til de tilhørende terminaler i indgangs-/udgangskabelstikket. Se det kort, der sidder i hylsteret på toppanelet (vises i Figur 6) og Tabel 1.
 - Brug 24 til 16 AWG (0,25 til 1,5 mm²) parsnoet, afskærmet kabel.
 - Kabelafskærmningen skal kun jordes i ét punkt.

Figur 6. Terminalkort for indgangs-/udgangskabler – stik af skruetypen



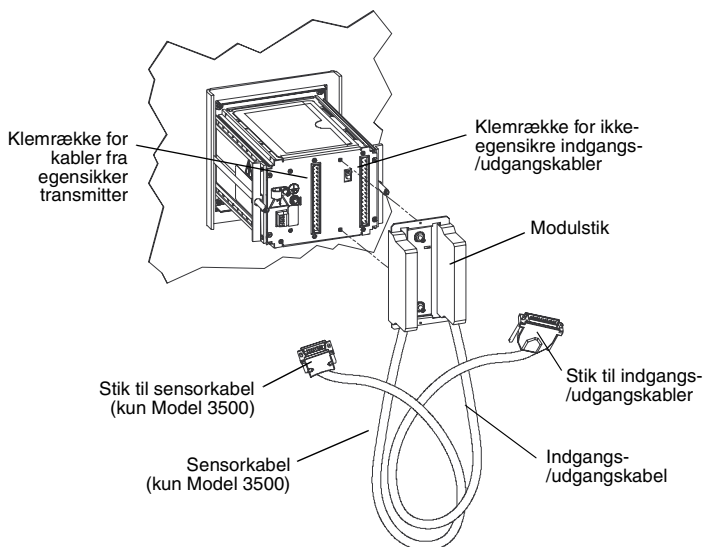
Tabel 1. Terminaler for indgangs-/udgangskabler – stik af skruetypen

Terminalnummer	Betegnelse	
c 2+	a 2 –	Primær 4–20 mA udgang
c 4 +	a 4 –	Sekundær 4-20 mA udgang
c 6 +	a 6 –	Frekvensindgang
c 8 +	a 8 –	Diskontinuert indgang 1
c 10 +	a 10 –	Diskontinuert indgang 2
c 12 +	a 12 –	Frekvensudgang
c 14 +	a 14 –	Diskontinuert udgang 1
c 16 +	a 16 –	Diskontinuert udgang 2
c 18 +	a 18 –	Diskontinuert udgang 3
c 32 (B linie)	a 32 (A linie)	RS-485 udgang

Hvis Model 3300/3500 har I/O-kabler:

1. Sæt modulstikkets stik ind i klemrækkerne på bagpanelet af Model 3300/3500 (se Figur 7, side 7). Spænd de formonterede skruer til for at fastgøre modulstikket til bagpanelet.

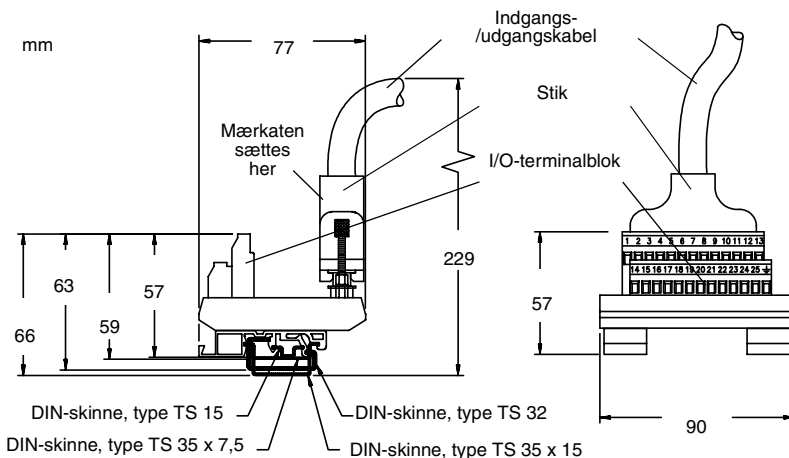
Figur 7. Kabelstik og klemrækker – I/O-kabler



2. Fastgør den medfølgende I/O-terminalblok til en DIN-skinne. Terminalblokken passer til forskellige skinnetyper. Se Figur 8, side 8.
3. Sæt stikket til indgangs-/udgangskablet i I/O-terminalblokken. Spænd de formonterede skruer til for at fastgøre stikket til I/O-terminalblokken.
4. Forbind indgangs- og udgangskablerne til de tilhørende terminaler på I/O-terminalblokken. Se mærkaten på terminalblokken (vises i Figur 9, side 8) og Tabel 2, side 8.
 - Brug 24 til 16 AWG (0,25 til 1,5 mm²) parsnoet, afskærmet kabel.
 - Kabelafskærmningen skal kun jordes i ét punkt.

I/O-terminalblokkens jord kan bruges til videreførelse af bruger-kabelafskærmningen til I/O-kabelafskærmningen. Kabelstikket forbinder ikke I/O-kabelafskærmningen til stallets jord.

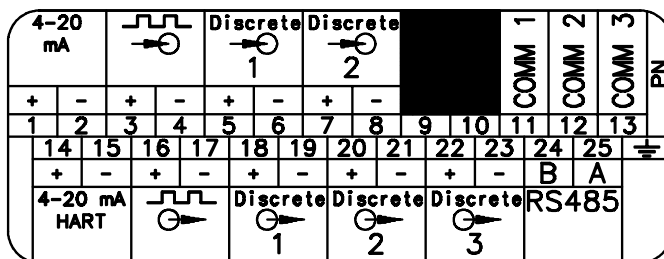
Figur 8. Installation af terminalblokken til I/O-kablet på DIN-skinnen



Tabel 2. Indgangs-/udgangskabel-terminaler – I/O-kabler

Terminalnummer		Betegnelse
1 +	2 –	Sekundær 4-20 mA udgang
14 +	15 –	Primær 4–20 mA udgang
3 +	4 –	Frekvensindgang
5 +	6 –	Diskontinuert indgang 1
7 +	8 –	Diskontinuert indgang 2
16 +	17 –	Frekvensudgang
18 +	19 –	Diskontinuert udgang 1
20 +	21 –	Diskontinuert udgang 2
22 +	23 –	Diskontinuert udgang 3
24 (B linie)	25 (A linie)	RS-485 udgang

Figur 9. Terminalkort for indgangs-/udgangskabler – I/O-kabler



TRIN 4. Tilslutning af Model 3500 til sensoren

For at tilslutte Model 3500 transmitteren til en Micro Motion sensor, skal du følge trinene nedenfor. Hvis du installerer Model 3300 programperiferiudstyr, er dette trin ikke nødvendigt.

Sensorens kabelføring afhænger af de stik, der følger med Model 3500:

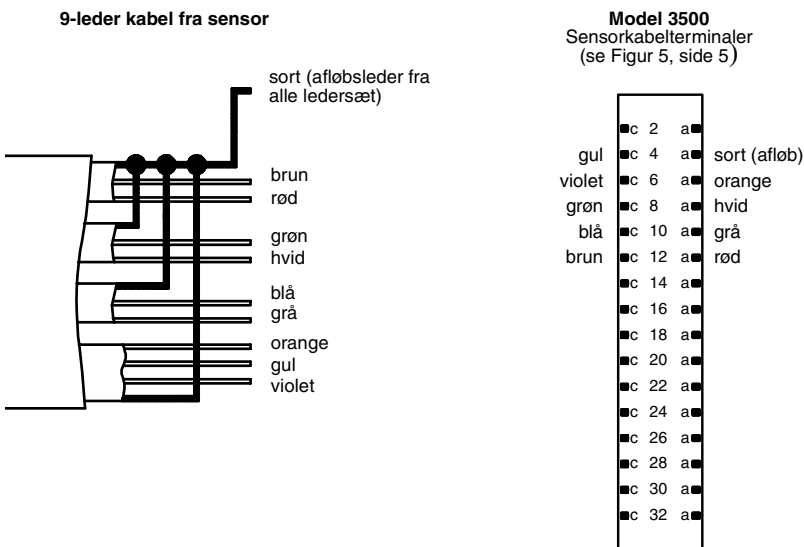
- Stik af skruetypen
- I/O-kabler

Følg trinene nedenfor for at tilslutte Model 3500 til sensoren.

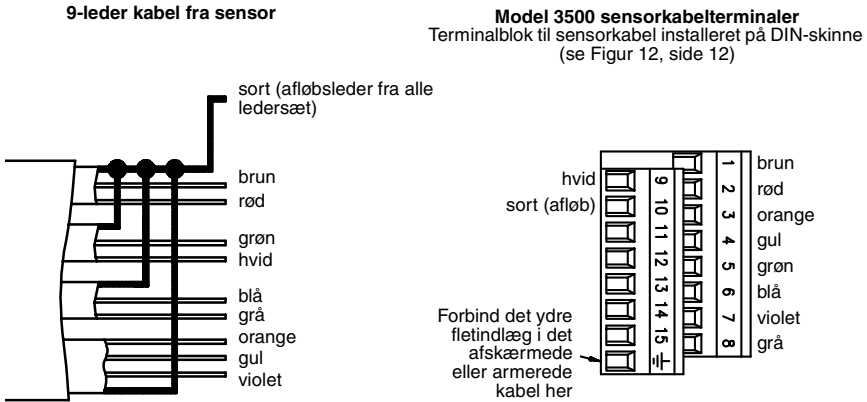
1. Identificér komponenterne:

- Se Figur 10 ang. transmittere med stik af skruetypen.
- Se Figur 11, side 10 ang. transmittere med I/O-kabler.

Figur 10. Sensorkabel til Model 3500 – stik af skruetypen



Figur 11. Sensorkabel til Model 3500 – I/O-kabler



2. Klargør kablet i overensstemmelse med vejledningerne i Micro Motions *Vejledning for klargøring og montering af 9-leder flowmålerkabel*.
3. Kontrollér, at kablet har 360° afskærmning, der videreføres fra transmitteren til sensorens samlingsboks. Der kan bruges to metoder:
 - Metalrør
 - Afskærmet eller armeret kabel

Se Micro Motions *Vejledning for klargøring og montering af 9-leder flowmålerkabel* for specifik vejledning.

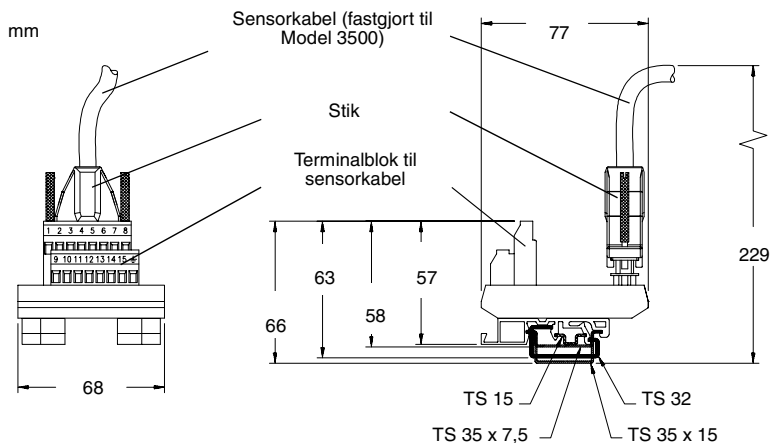
4. Ved sensoren:
 - a. Klip kabelafløbslederne.
 - b. Tilslut lederne inden i samlingsboksens indkapsling og spænd skruerne til, så lederne holdes på plads.

Du kan få information om din sensors samlingsboksterminaler ved at kigge i sensorens installationsvejledning eller Micro Motions *Vejledning for klargøring og montering af 9-leder flowmålerkabel*.

5. Ved transmitteren:

- transmittere med stik af skruetypen:
 - a. Tilslut lederne med farvekoder til de tilhørende terminaler. Se Figur 10, side 9 for at identificere terminalerne. Der bør ikke være nogle fritliggende ledere tilbage.
 - b. Hvis der anvendes afskærmet eller armeret kabel, skal kablets fletindlæg forbindes til den bageste skrue, som beskrevet i Micro Motions *Vejledning for klargøring og montering af 9-leder flowmålerkabel*.
- transmittere med I/O-kabler:
 - a. Fastgør den medfølgende terminalblok til sensorkablet på en DIN-skinne. Terminalblokken passer til forskellige skinnetyper (se Figur 12).
 - b. Sæt stikket til sensorkablet i terminalblokken. Spænd de formonterede skruer til for at fastgøre stikket til terminalblokken.
 - c. Tilslut lederne med farvekoder til de tilhørende terminaler på terminalblokken. Se Figur 11, side 10 for at identificere terminalerne. Der bør ikke være nogle fritliggende ledere tilbage.
 - d. Hvis du bruger afskærmet eller armeret kabel, skal du forbinde kablets fletindlæg som vist på Figur 11, side 10.

Figur 12. Installation af terminalblokken til sensor-kablet på DIN-skinnen



TRIN 5. Tilslutning af strømforsyningskabel

⚠ FORSIGTIG

Ukorrekt tilslutning kan forårsage enhedsfejl eller målingsfejl.

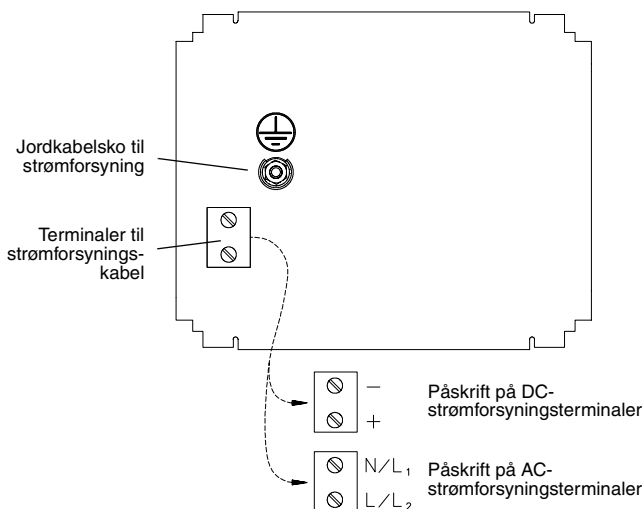
- For at undgå enhedsfejl eller målingsfejl bør strømforsyningskablet ikke føres i samme kabelbakke eller rør som indgangs-/udgangskablerne.
- Slå strømforsyningen fra inden installation af programplatformen.
- Kontrollér, at strømforsyningsspændingen svarer til den spænding, der er angivet på strømforsyningskablets terminaler. Se Figur 13, side 13.

Tilslut Model 3300/3500 til strømforsyningen på følgende måde:

1. Sæt strømforsyningskablets stik i. Se Figur 13, side 13.
2. Forbind 18 til 14 AWG (0,75 til 2,5 mm²)-kabel til strømforsyningskablets stik.
3. Jordforbind strømforsyningskablet:
 - Forbind jordlederen til strømforsyningens jordkabelsko.
 - Tilslut strømforsyningen direkte til jord.
 - Hold alle jordledere så korte som muligt.
 - Kontrollér, at alle jordledere har mindre end 1 ohm impedans.
4. Forbind lederne til strømforsyningskablets terminaler som vist i Figur 13, side 13.
5. Skub kabelklemmen over kablet og spænd skruen til for at holde klemmen på plads. Se Figur 1, side 2.

Der kan installeres en brugerleveret kontakt på strømforsyningskablet. For at overholde lavspændingsdirektiv 73/23/EØF (europæiske installationer) er en kontakt tæt på Model 3300/3500 påkrævet.

Figur 13. Terminaler til strømforsyningskabel



©2003, Micro Motion, Inc. Alle rettigheder forbeholdes. P/N 3300783, Rev. C



Besøg os på internettet på www.micromotion.com

Micro Motion Denmark

Emerson Process Management

Hejrevang 11

3450 Allerød

Denmark

T +45 (0) 70 25 3051

F +45 (0) 70 25 3052

www.emersonprocess.com/denmark

Micro Motion Europe

Emerson Process Management

Wiltonstraat 30

3905 KW Veenendaal

Holland

T +31 (0) 318 495 670

F +31 (0) 318 495 689

Micro Motion Asia

Emerson Process Management

1 Pandan Crescent

Singapore 128461

Singapore

T (65) 6777-8211

F (65) 6770-8003

Micro Motion Inc. USA

Hovedkvarter

7070 Winchester Circle

Boulder, Colorado 80301

T (303) 530-8400

(800) 522-6277

F (303) 530-8459

Micro Motion Japan

Emerson Process Management

Shinagawa NF Bldg. 5F

1-2-5, Higashi Shinagawa

Shinagawa-ku

Tokyo 140-0002 Japan

T (81) 3 5769-6803

F (81) 3 5769-6843

