

# Micro Motion<sup>®</sup> transmitter model 3500 (MVD) eller controller model 3300

Installationsvejledning for panelmontage



## Sikkerheds- og godkendelsesoplysninger

Dette Micro Motion-produkt overholder alle gældende europæiske direktiver under forudsætning af korrekt montering i overensstemmelse med anvisningerne i denne manual. Se de direktiver, der gælder for dette produkt, i EF-overensstemmelseserklæringen. EF-overensstemmelseserklæringen med alle gældende europæiske direktiver og de fuldstændige ATEX-installationstegninger og -vejledninger findes på internettet på [www.micromotion.com](http://www.micromotion.com) eller kan fås hos de lokale Micro Motion-supportcentre.

Oplysninger vedrørende udstyr, der overholder Trykudstyrsdirektivet, kan findes på internettet på [www.micromotion.com/documentation](http://www.micromotion.com/documentation).

Ved montering i Europa i farlige områder henvises til standard EN 60079-14, hvis der ikke gælder specifikke nationale standarder.

## Andre oplysninger

Komplette produktspecifikationer findes på produktdatabladet. Oplysninger om fejlfinding findes i transmitterens konfigurationsvejledning. Produktdatablade og vejledninger findes på Micro Motions hjemmeside på [www.micromotion.com/documentation](http://www.micromotion.com/documentation).

## Returneringspolitik

Udstyr skal returneres i overensstemmelse med Micro Motions procedurer. Disse procedurer sikrer, at procedurerne stemmer overens med nationalt gældende regler, og er med til at sikre et sikkert arbejdsmiljø for Micro Motions medarbejdere. Hvis Micro Motions procedurer ikke overholdes, bliver det returnerede udstyr afvist ved modtagelse.

Oplysninger om returneringsprocedurer og skemaer hertil kan hentes på vores websupportsystem på [www.micromotion.com](http://www.micromotion.com) eller kan fås ved at ringe til Micro Motions kundeservice.

## Micro Motion kundeservice

E-mail:

- Globalt: [flow.support@emerson.com](mailto:flow.support@emerson.com)
- Asien og Stillehavsregionen: [APflow.support@emerson.com](mailto:APflow.support@emerson.com)

Tlf.:

Nordamerika og Sydamerika		Europa og Mellemøsten		Asien og Stillehavsregionen	
USA	800-522-6277	Storbritannien	+44 0870 240 1978	Australien	800 158 727
Canada	+1 303-527-5200	Holland	+31 (0) 704 136 666	New Zealand	+64 099 128 804
Mexico	+41 (0) 41 7686 111	Frankrig	+33 0800917901	Indien	800 440 1468
Argentina	+54 11 4837 7000	Tyskland	+49 0800 182 5347	Pakistan	+92 888 550 2682
Brasilien	+55 15 3413 8000	Italien	+39 8008 77334	Kina	+86 21 2892 9000
Venezuela	+58 26 1731 3446	Central og Øst	+41 (0) 41 7686 111	Japan	+81 3 5769 6803
		Rusland/SNG	+7 495 981 9811	Sydkorea	+82 2 3438 4600
		Egypten	+20 0800 000 0015	Singapore	+65 6 777 8211
		Oman	800 70101	Thailand	+66 001 800 441 6426
		Qatar	+974 431 0044	Malaysia	800 814 008
		Kuwait	+965 663 299 01		
		Sydafrika	800 991 390		
		Saudi-Arabien	800 844 9564		
		Forenede Arabiske Emirater	800 0444 0684		

---

# Indholdsfortegnelse

<b>Afsnit 1</b>	<b>Planlægning</b> .....	<b>5</b>
	1.1 Installationssæt.....	5
	1.2 Vælg placering.....	6
	1.3 Kabellængder .....	8
	1.4 Installation af model 3300 eller model 3500 i panelet .....	9
<b>Afsnit 2</b>	<b>Montering</b> .....	<b>11</b>
	2.1 Montering af MVD-modulet .....	11
<b>Afsnit 3</b>	<b>Kabelføring</b> .....	<b>13</b>
	3.1 Tilslutning af ind- og udgående kabler .....	13
	3.2 Tilslutning af model 3500 til føleren .....	16
	3.3 Slut føleren til det fjernmonterede MVD-modul .....	24
	3.4 Tilslutning af strømforsyningen .....	25



# 1 Planlægning

I denne installationsvejledning gennemgås *grundlæggende retningslinjer for installation* af baserne til Micro Motion model 3300 eller model 3500 MVD.

Oplysninger om egensikre anvendelser findes i Micro Motions godkendelsesdokumentation.

For en komplet vejledning om konfiguration, vedligeholdelse og service henvises til brugermanualen, der leveres sammen med transmitteren.

## **⚠ ADVARSEL!**

**Ved ukorrekt installation i et farligt område er der risiko for eksplosion.**

Oplysninger om farlig anvendelse findes i MicroMotions godkendelsesdokumentation, der leveres sammen med måleren eller kan ses på MicroMotions hjemmeside.

## **⚠ ADVARSEL!**

**Farlig spænding kan medføre alvorlige kvæstelser eller dødsfald.**

Installer transmitteren, og forbind alle kabler, før der tilsluttes strøm.

## **⚠ FORSIGTIG!**

**Forkert installation kan medføre fejl i målingerne, eller at måleren ikke fungerer. Følg alle anvisninger.**

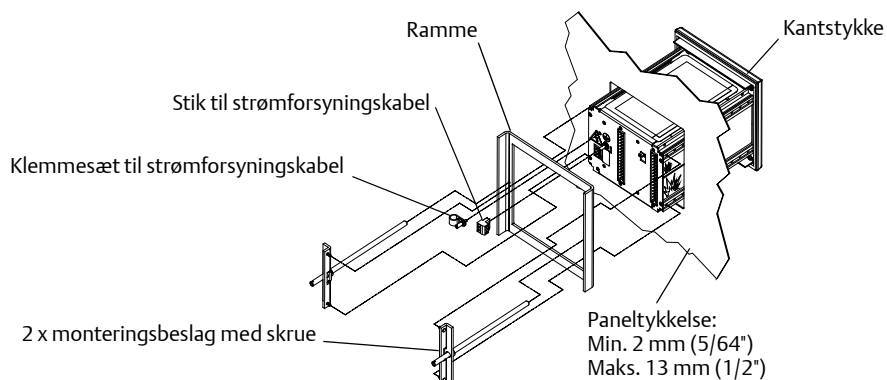
## 1.1 Installationssæt

Installationssættet omfatter et kantstykke, en ramme, to monteringsbeslag med skruer, et el-stik samt et klemmesæt til strømforsyningskablet. Se [Figur 1-1](#).

Basen passer ind gennem en 138 mm (5 7/16") firkantet udkæring i et panel, der er mellem 2 mm (5/64") og 13 mm (1/2") tykt. Kantstykket danner en IP65 vandtæt forsegling mellem udkæringen i panelet og basens hus. Se [Figur 1-1](#).

Installationssættet omfatter derudover:

- Et stik med beslag til stik af skruetypen. Se [Figur 3-2](#).
- I/O-kabler og stik. Se [Figur 3-3](#).

**Figur 1-1: Installationssæt til panelmontage**

## 1.2 Vælg placering

Vælg en placering til transmitteren, som er baseret på de krav, der er beskrevet nedenfor.

### 1.2.1 Miljøkrav

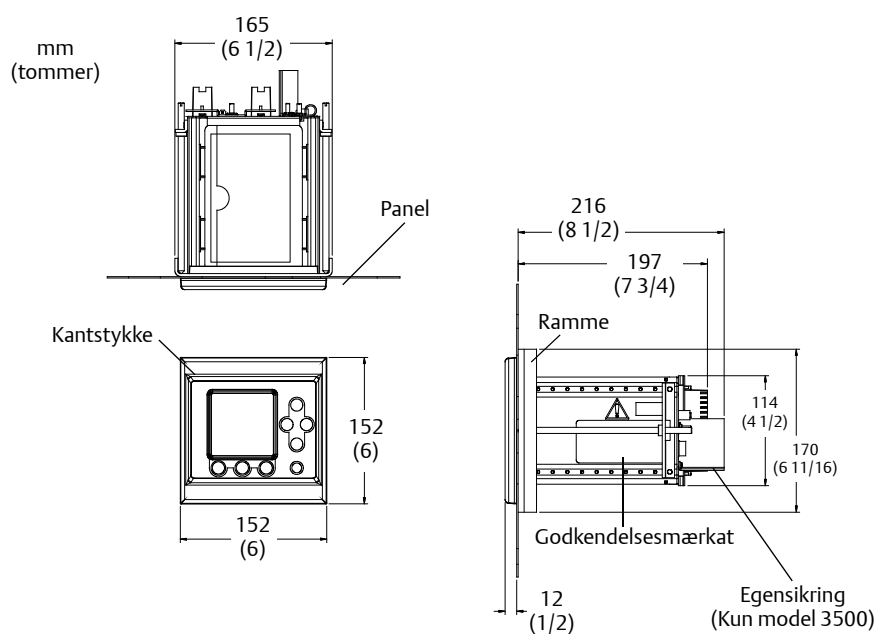
Model 3300 og model 3500 kan installeres på steder med temperaturer mellem -20 og +60 °C (-4 og +140 °F).

### 1.2.2 Mål

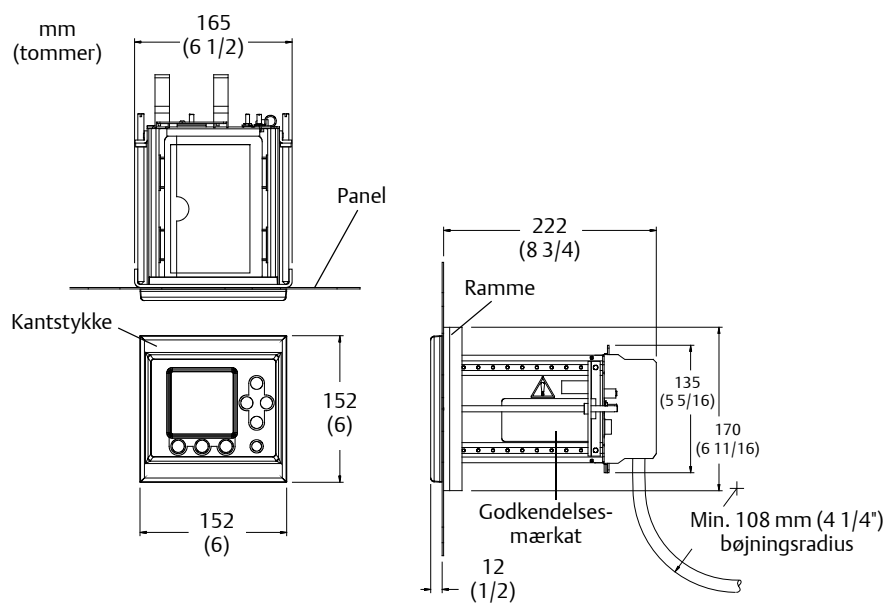
Modeltype	Måltegning
Stik af skruetypen	<a href="#">Figur 1-2</a>
I/O-kabler	<a href="#">Figur 1-3</a>

Se [Figur 3-1](#) og [Figur 3-3](#) for illustration af stik af skruetypen sammenholdt med I/O-kabler.

Figur 1-2: Mål for panelmontering med skruetypen



Figur 1-3: Mål for panelmontering med I/O-kabler



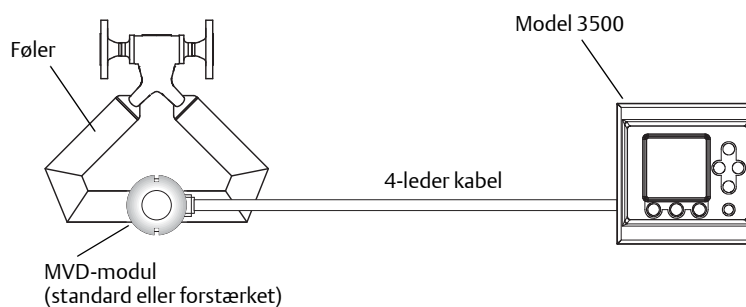
## 1.3 Kabellængder

Den maksimale kabellængde fra føleren til transmittermodel 3500 afhænger af installationstypen og kabeltypen.

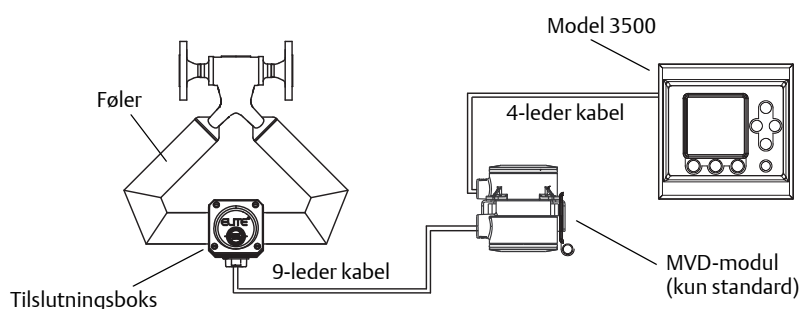
Installationstype	Maksimal kabellængde
4-leder fjernmonteret transmitter	Se <a href="#">Figur 1-4</a> og <a href="#">Tabel 1-1</a> for at finde den maksimale længde for et 4-leder kabel.
Fjernmonteret MVD-modul med fjerntransmitter	Se <a href="#">Figur 1-5</a> og <a href="#">Tabel 1-1</a> for at finde den maksimale længde for et 4- og et 9-leder kabel.

Hvis der monteres en perifer enhed model 3300 sammen med en transmitter, er den maksimale kabellængde mellem transmitterens frekvensudgang og frekvensindgangen på model 3300 150 m (500 feet).

**Figur 1-4: 4-leder fjernmonteret transmitter**



**Figur 1-5: Fjernmonteret MVD-modul med fjernmonteret transmitter**





Tabel 1-1: Maksimal kabellængde mellem føler og transmitter

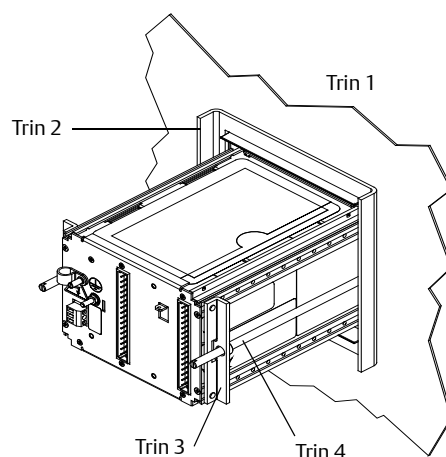
Kabeltype	Ledermål	Maksimal længde
Micro Motion 4-leder	Ikke relevant	<ul style="list-style-type: none"> <li>• 300 m (1000 ft) uden Ex-godkendelse</li> <li>• 150 m (500 ft) med IIC-mærkede følere</li> <li>• 300 m (1000 ft) med IIB-mærkede følere</li> </ul>
Micro Motion 9-leder	Ikke relevant	20 m (60 ft)
Brugerleveret 4-leder	VDC 0,35 mm <sup>2</sup> (22 AWG)	90 m (300 ft)
	VDC 0,5 mm <sup>2</sup> (20 AWG)	150 m (500 ft)
	VDC 0,8 mm <sup>2</sup> (18 AWG)	300 m (1000 ft)
	RS-485 0,35 mm <sup>2</sup> (22 AWG) eller større	300 m (1000 ft)

## 1.4 Installation af model 3300 eller model 3500 i panelet

Se [Figur 1-6](#), og gør som følger:

1. Før model 3300 eller model 3500 gennem udskæringen.
2. Lad rammen glide ned over huset.
3. Sæt tapperne på beslagene ind i husets skinner.
4. Spænd skrueene lige meget med 1,13-1,38 Nm (10-14 inch-pounds) for at få en vandtæt forsegling mellem pakningen og panelet.

Figur 1-6: Trinene ved panelmontage





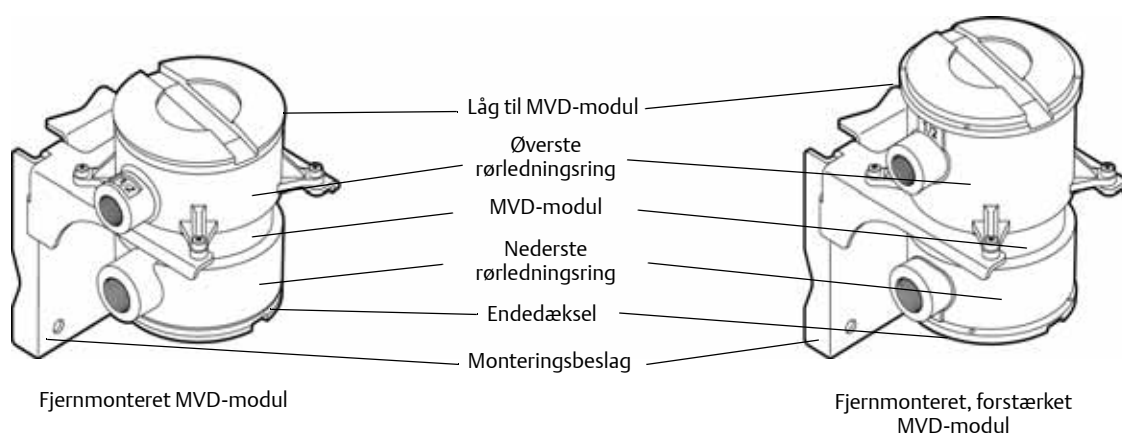
## 2 Montering

### 2.1 Montering af MVD-modulet

Brug kun dette afsnit ved installation af en fjerntransmitter ved hjælp af et fjernmonteret MVD-modul eller et forstærket, fjernmonteret MVD-modul. Se [Figur 1-5](#). Hvis det drejer sig om en 4-leder fjerninstallation, gå da til [Afsnit 3.1](#).

På [Figur 2-1](#) ses begge typer MVD-moduler og monteringsbeslag. Monter MVD-modulet ved brug af monteringsbeslaget på et sted, der passer i forhold til kravene til kabellængde som beskrevet i [Afsnit 1.2](#).

**Figur 2-1: Komponenter til fjernmonteret MVD-modul og fjernmonteret forstærket MVD-modul**



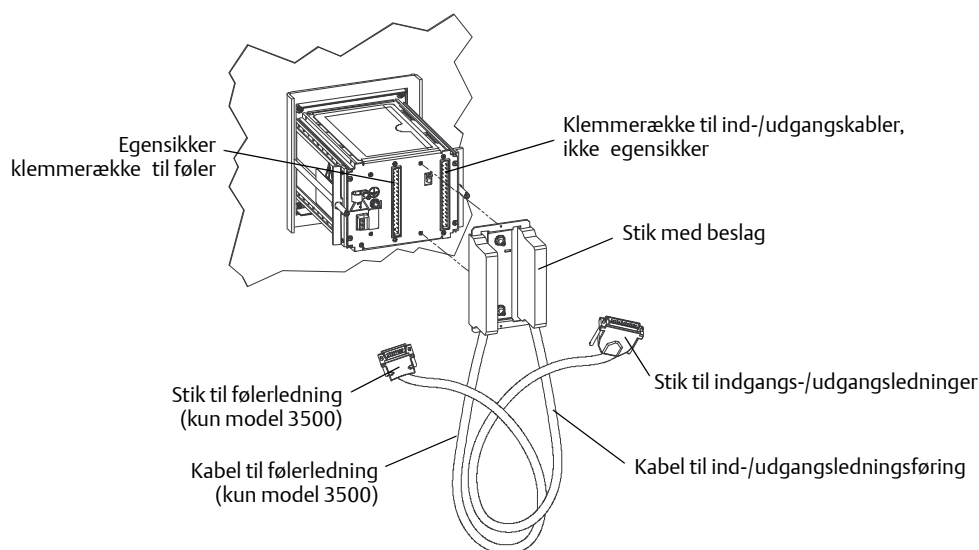




**Tabel 3-1: Ind-/udgående klemmer til stik af skruetypen**

Klemmenummer		Betegnelse
c 2 +	a 2 –	Primær 4-20 mA udgang / HART
c 4 +	a 4 –	Sekundær 4-20 mA udgang
c 6 +	a 6 –	Frekvensindgang
c 8 +	a 8 –	Diskret indgang 1
c 10 +	a 10 –	Diskret indgang 2
c 12 +	a 12 –	Frekvensudgang
c 14 +	a 14 –	Diskret udgang 1
c 16 +	a 16 –	Diskret udgang 2
c 18 +	a 18 –	Diskret udgang 3
c 32 (B-ledning)	a 32 (A-ledning)	RS-485 udgang

3. Hvis model 3300 eller model 3500 er forsynet med I/O-kabler, sættes stikket med beslag fast på klemmerækken på modellens bagpanel. Se [Figur 3-3](#).
4. Spænd fastgøringsskrueerne, så beslaget sidder fast på bagpanelet.

**Figur 3-3: Stik og klemmer til I/O-kabler**

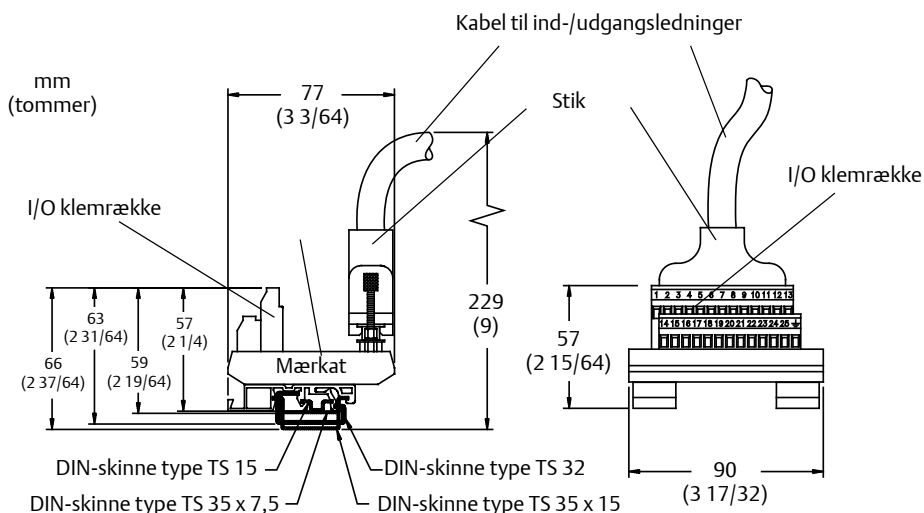
5. Sæt den medfølgende I/O-klemmerække på en DIN-skinne. Klemmerækken passer til forskellige typer skinne. Se [Figur 3-4](#).
6. Sæt stikket til ind-/udgangsledningerne ind i I/O-klemmerækken.
7. Spænd de skrue, der holder stikket fast til I/O-klemmerækken.
8. Slut ind-/udgangsledningerne til de behørig klemmer på I/O-klemmerækken.

Se mærkatet på klemmerækken. Se [Figur 3-5](#) og [Figur 3-2](#).

- Anvend en parsnoet afskærmet leder på 0,25 til 1,5 mm<sup>2</sup> (24 til 16 AWG).
- Afskærmningerne skal kun jordes ved et enkelt punkt.

Jordforbindelsen for I/O-klemmerækken kan bruges til fortsættelse af bruger afskærmet kabel til I/O-kabelafskærmning. Kablets stik forbinder ikke I/O-kabelafskærmningen med stelforbindelsen.

**Figur 3-4: Installation af klemmerække ved I/O-ledningsføring på DIN-skinne**



**Figur 3-5: Mærkat til ind-/udgangsledninger for I/O-kabler**

4-20 mA				Discrete 1		Discrete 2										PN
+	-	+	-	+	-	+	-									
1	2	3	4	5	6	7	8	9	10	11	12	13				
14	15	16	17	18	19	20	21	22	23	24	25					
+	-	+	-	+	-	+	-	+	-	B	A					
4-20 mA HART				Discrete 1		Discrete 2		Discrete 3		RS485						

Tabel 3-2: Klemmer til ind-/udgangsledninger for I/O-kabler

Klemmenummer		Betegnelse
14 +	15 –	Primær 4-20 mA udgang/HART
1 +	2 –	Sekundær 4-20 mA udgang
3 +	4 –	Frekvensindgang
5 +	6 –	Diskret indgang 1
7 +	8 –	Diskret indgang 2
16 +	17 –	Frekvensudgang
18 +	19 –	Diskret udgang 1
20 +	21 –	Diskret udgang 2
22 +	23 –	Diskret udgang 3
24 (B-ledning)	25 (A-ledning)	RS-485 udgang

## 3.2 Tilslutning af model 3500 til føleren

- Ved installation af den perifere enhed model 3300 er dette trin ikke påkrævet. Gå til [Afsnit 3.4](#).
- Transmittermodel 3500 slutes til en Micro Motion-føler som beskrevet nedenfor.

### 3.2.1 Monteringsmuligheder

Model 3500 kan forbindes til føleren på en af følgende måder:

- 4-leder fjernmonteret transmitter (nødvendigt med et 4-leder kabel). Se [Figur 1-4](#) og [Afsnit 3.2.2](#).
- Fjernmonteret MVD-modul med fjernmonteret transmitter (nødvendigt med både et 4- og et 9-leder kabel). Se [Figur 1-5](#) og [Afsnit 3.2.3](#).

### 3.2.2 Beskrivelse af kabelføring for 4-leder fjernmonterede transmittere

1. Klargør kablet som beskrevet i følerdokumentationen.
2. Forbind kablet til MVD-modulet som beskrevet i følerdokumentationen.
3. Tilslutning af kabel til transmitteren:

- a. Find lederne i 4-lederkablet.

Anvend 4-lederkablet, der er leveret af Micro Motion. Dette kabel består af ét par 0,75 mm<sup>2</sup> ledere (18 AWG) (rød og sort), som skal bruges til VDC-tilslutningen, og ét par 0,35 mm<sup>2</sup> ledere (22 AWG) (grøn og hvid), som skal bruges til RS-485 tilslutningen.

- b. På transmittere med stik af skruetypen skal de fire ledere fra MVD-modulet slutes til de tilhørende klemmer på transmitteren.

Se [Tabel 3-3](#) og [Figur 3-6](#) (standard MVD-modul) eller [Figur 3-7](#) (forstærket MVD-modul).

- Lederne må ikke være blotlagte.
- Jord ikke afskærmnings-, net- eller afløbslederne ved transmitteren.

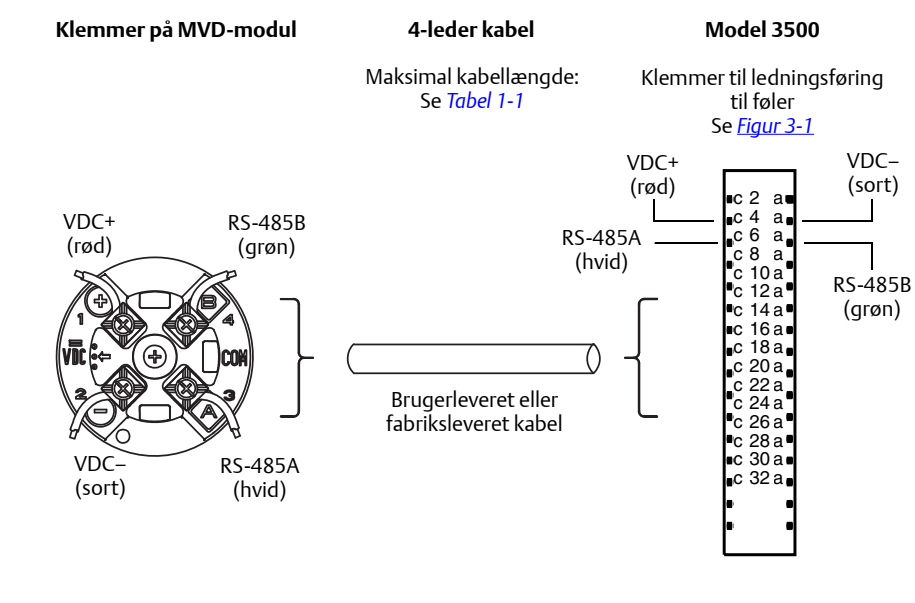


**Tabel 3-3: Transmitterklemmer til 4-leder kabel**

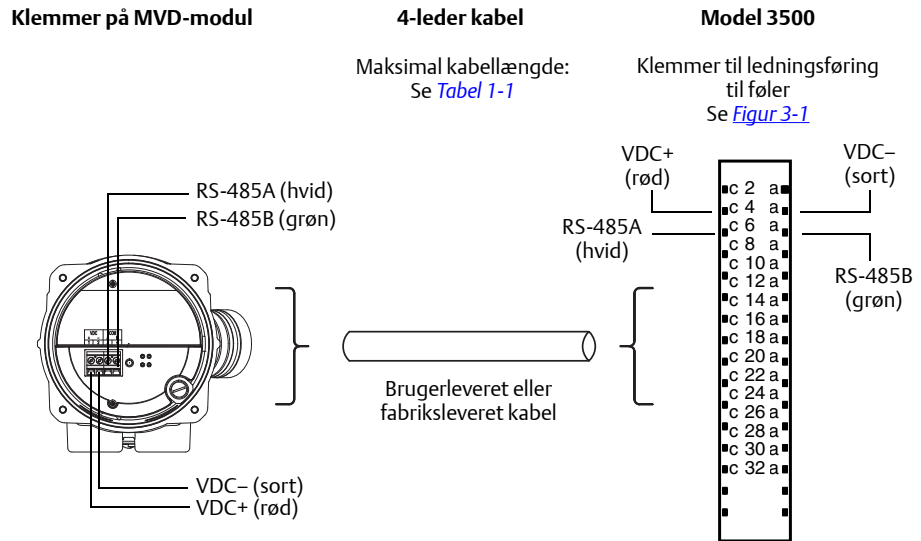
Stiktype		Lederfarve <sup>(1)</sup>	Funktion
Klemme	I/O-kabel		
c 4	4	Rød	VDC+
a 4	10	Sort	VDC-
c 6	7	Hvid	RS-485A
a 6	3	Grøn	RS-485B

(1) Farven på lederne gælder kun for de 4-lederkabler, der er leveret af Micro Motion.

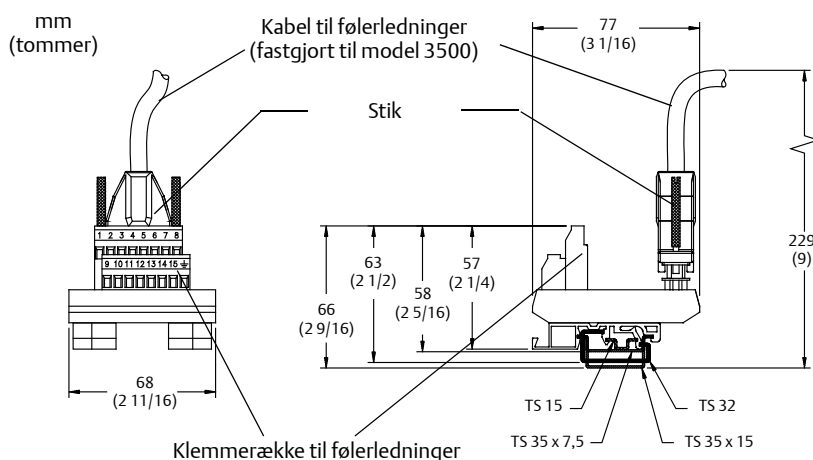
**Figur 3-6: 4-leder kabel til model 3500 – stik af skruetypen til standard og fjernmonterede MVD-moduler**



**Figur 3-7: 4-leder kabel til model 3500 – stik af skruetypen til forstærket og fjernmonteret MVD-modul**



**Figur 3-8: Klemmerække til følerledninger på DIN-skinne**



**Figur 3-9: 4-leder kabel til model 3500 – I/O-kabler til standard og fjernmonterede MVD-moduler**

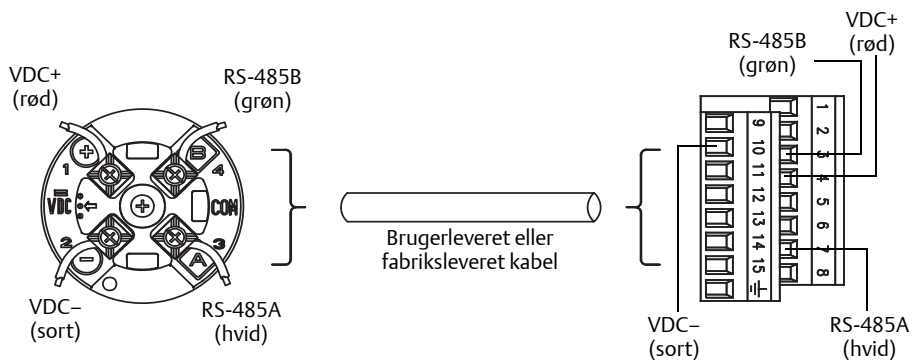
**Klemmer på MVD-modul**

**4-leder kabel**

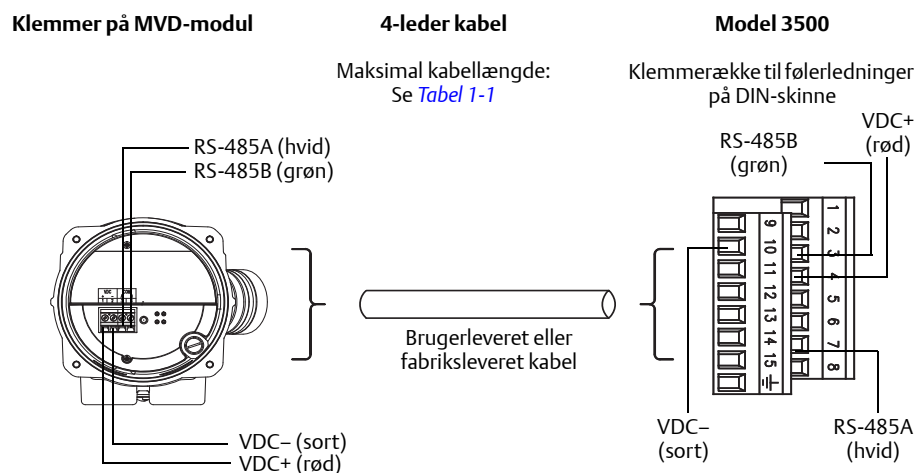
**Model 3500**

Maksimal kabellængde:  
Se [Tabel 1-1](#)

Klemmerække til følerledninger  
på DIN-skinne



**Figur 3-10: 4-leder kabel til model 3500 med I/O-kabler til forstærkede og fjernmonterede MVD-moduler**



### 3.2.3

## Tilslutningsvejledning for installation af fjernmonteret MVD-modul med fjernmonteret transmitter

Der er to trin i denne procedure:

- Tilslutning af MVD-modul til transmitteren
- Tilslutning af føleren til det fjernmonterede MVD-modul

Tilslutning af MVD-modulet til transmitteren:

1. Kablet skal skærmes på en af følgende måder:

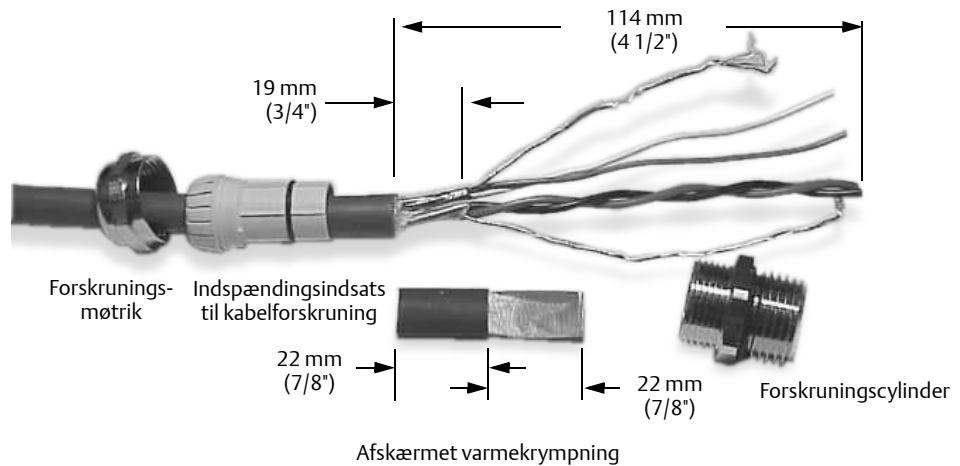
Montering	Fremgangsmåde
Uafskærmet ledningsføring i fortsatte metalrør, der yder 360° afsluttet afskærmning af de indkapslede ledere	Gå til Trin 8.
Bruges en kabelforskruning leveret af brugeren med et afskærmet eller et armeret kabel, skal afskærmningen termineres i kabelforskruningen. Terminer både armeringsnettet og afskærmningsafløbslederne i kabelforskruningen.	Gå til Trin 8.
En kabelforskruning fra Micro Motion ved MVD-modulets hus	Gå til Trin 2.

2. Gør en af følgende:

- Ved brug af et afskærmet kabel klargøres dette, og der påføres afskærmningskrype materiale som beskrevet i Trin 6. Afskærmningskrype materialet giver en terminering af afskærmningen, der egner sig til brug i kabelforskruningen, når der anvendes kabel med afskærmning af folie og ikke net. Gå til Trin 3.
- Ved brug af et armeret kabel klargøres dette som beskrevet i Trin 6, men uden påføring af afskærmningskrype materiale – udelad trin Trin 6d, e, f og g. Gå til Trin 3.

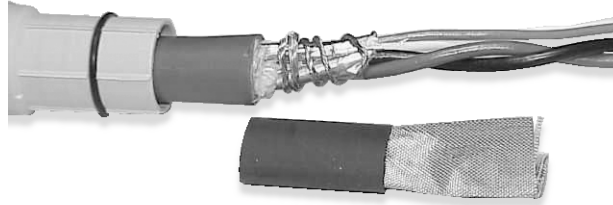
3. Identificer komponenterne vist i [Figur 2-1](#).
4. Fjern låget til MVD-modulet.
5. Skub forskruningsmøtrikken og indspændingsindsatsen over kablet. Se [Figur 3-11](#).

**Figur 3-11: Forskruningsmøtrik og indspændingsindsats**



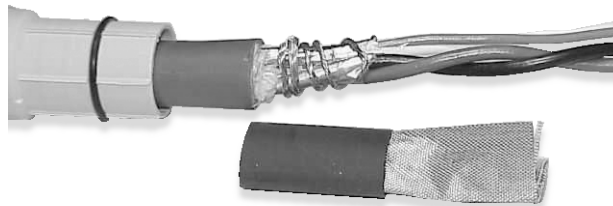
6. Ved tilslutning ved MVD-modulets hus skal det afskærmede kabel forberedes på følgende måde (ved armerede kabler udelades trin d, e, f, g):
  - a. Fjern 114 mm (4 1/2") af kabelkappen.
  - b. Fjern den klare indpakning, der findes inden i kabelkappen, og fjern fyldmaterialet mellem ledningerne.
  - c. Fjern folieafskærmningen rundt om de isolerede ledere, og lad 19 mm (3/4") folie eller net og afløbsledere være blotlagte, hvorefter lederne kan adskilles.
  - d. Vikl afløbslederne to gange rundt om den blotlagte folie. Se [Figur 3-12](#). Skær overskydende kabel væk.

**Figur 3-12: Afløbsledere viklet to gange rundt om den blottlagte afskærmningsfolie**



- e. Placer den afskærmede varmekrympning over de blottlagte afløbsledere. Røret skal dække afløbslederne helt.
- f. Uden at brænde kablet påføres varme (120 °C eller 250 °F) til krympning af røret. Se [Figur 3-13](#).

**Figur 3-13: Den afskærmede varmekrympning, der dækker de blottlagte afløbsledere**



- g. Placer forskruningens indspændingsindsats, så den inderste ende flugter med varmekrympningen.
- h. Fold stofafskærmningen eller nettet og afløbslederne over indspændingsindsatsen og cirka 3 mm (1/8") forbi O-ringen. Se [Figur 3-14](#).

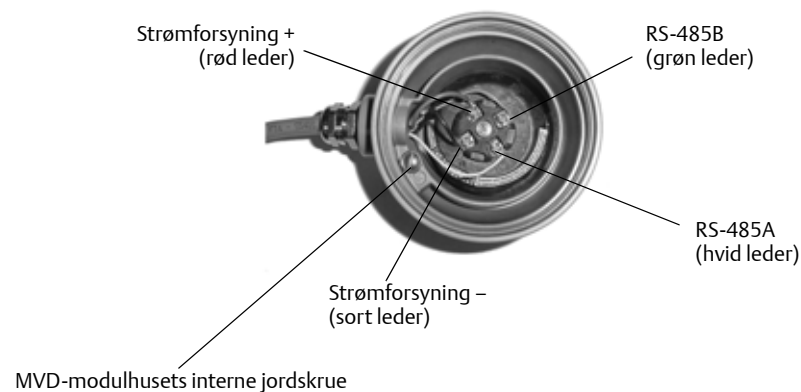
**Figur 3-14: Sammenfoldet stof**



- i. Monter forskruningscylinderen på MVD-modulhusets installationsrøråbning. Se [Figur 3-15](#).

**Figur 3-15: Installation af forskruningen**

7. Indsæt lederne gennem forskruningen, og saml forskruningen ved at spænde forskruningsmøtrikken.
8. Identificer lederne i 4-leder kablet.  
4-leder kablet fra Micro Motion består af ét par 0,75 mm<sup>2</sup> ledere (18 AWG) (rød og sort), som skal bruges til VDC-tilslutningen, og ét par 0,35 mm<sup>2</sup> ledere (22 AWG) (grøn og hvid), som skal bruges til RS-485 tilslutningen.
9. Tilslut de fire ledere i de nummererede åbninger på MVD-modulet. Se [Figur 3-16](#).

**Figur 3-16: Forbind de fire ledere med de nummererede huller**

10. Tilslut MVD-modulhusets interne jordskrue, hvis der kræves tilslutning til jord.  
Tilslutning til jord er påkrævet, hvis MVD-modulen ikke kan jordes via rørledning, og gældende regler kræver intern tilslutning til jord.  
Slut ikke afskærmningsafledere til denne klemme.
11. Monter MVD-modulhusets låge, og efterspænd den.

**⚠ ADVARSEL!**

**MVD-modulet må ikke blive snoet, da dette vil beskadige føleren.**

12. Tilslut kablet til transmitteren

Tilslutningstype	Fremgangsmåde
Stik af skruetypen	<p>Slut de fire ledere fra MVD-modulet til de rigtige klemmer på transmitteren. Se <a href="#">Tabel 3-3</a> og <a href="#">Figur 3-6</a>.</p> <ul style="list-style-type: none"> <li>Lad ikke ubeklædte ledere være blotlagte.</li> <li>Jord ikke afskærmnings-, net- eller afløbslederne ved transmitteren.</li> </ul>
I/O-kabler	<ol style="list-style-type: none"> <li>Sæt den medfølgende klemmerække på en DIN-skinne. Klemmerækken passer til forskellige typer skinne. Se <a href="#">Figur 3-8</a>.</li> <li>Sæt I/O-stikket ind i klemmerækken. Spænd de skruer, der holder stikket fast til klemmerækken.</li> <li>Slut de fire ledere fra MVD-modulet til de tilhørende klemmer på klemmerækken. Se <a href="#">Tabel 3-3</a> og <a href="#">Figur 3-9</a>. Ingen uisolerede ledere må efterlades blottede. Jord ikke afskærmnings-, net- eller afløbslederen/-lederne ved transmitteren.</li> </ol>

### 3.3 Slut føleren til det fjernmonterede MVD-modul

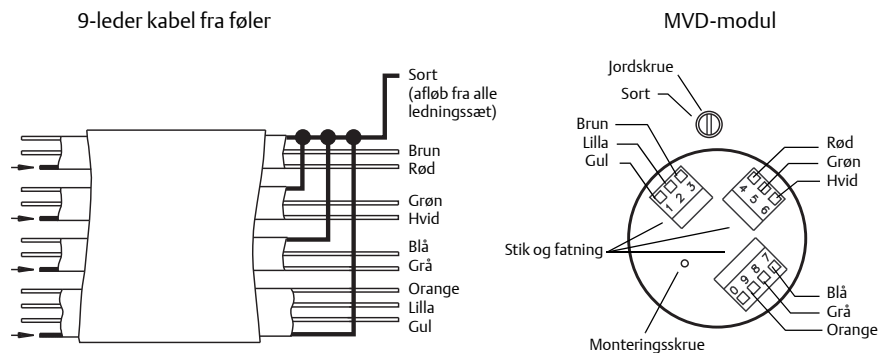
#### FORSIGTIG!

Afskærmningsafløbslederne må ikke røre ved følerens forgreningsdåse, da dette kan give målerfejl.

- Se Micro Motions vejledning til klargøring og installation af kabler til 9-leder flowmåleren, og følg anvisningerne til kabelafskærmning og -forberedelse:
  - Ved følerenden følges anvisningerne til den pågældende kabeltype.
  - Ved MVD-modulets ende følges de anvisninger, der følger med den pågældende kabeltype med en MVD-transmitter.
- Se Micro Motions *vejledning til klargøring og installation af kabler til 9-leder flowmåleren* for at tilslutte lederne, og følg anvisningerne til den pågældende føler med en MVD-transmitter. Yderligere oplysninger vedrørende tilslutning af lederne ved MVD-modulet findes nedenfor:
  - Identificer komponenterne vist i [Figur 2-1](#).
  - Afmonter MVD-modulets endedæksel.
  - Sæt 9-leder kablet ind gennem installationsrørsåbningen.
  - Tilslut lederne i de stik, der fulgte med MVD-modulet.
  - Sæt stikkene ind i fatningerne inden i den nederste rørledningsring. Se [Figur 3-17](#).



Figur 3-17: 9-leder kabel til MVD-modul



### 3. Jording af kablet.

Kabeltype	Fremgangsmåde
Indkapslet kabel	Jord kun afskærmningsafløbslederne (den sorte leder) ved MVD-modulenden ved at slutte den til jordskruen inden i den nederste rørledningsring. Der må aldrig jordes til MVD-modulets monteringskrue. Kablet må aldrig jordes til følerens forgreningsdåse.
Afskærmet eller armeret kabel	Jord kun afskærmningsafløbslederne (den sorte leder) ved MVD-modulenden ved at slutte den til jordskruen inden i den nederste rørledningsring. Der må aldrig jordes til MVD-modulets monteringskrue. Kablet må aldrig jordes til følerens forgreningsdåse.  Jord kabelnettet i begge ender ved at terminere det inden i kabelforskruggingerne.

4. Sørg for, at pakningerne er intakte, smør alle O-ringe, og luk derefter huset til forgreningsdåsen og endehætten på MVD-modulet, og spænd alle skruer.

#### ⚠ FORSIGTIG!

Sørg for, at lederne ikke sidder i klemme, når huset lukkes for at reducere risikoen for fejl i målingerne, eller at måleren ikke fungerer.

## 3.4 Tilslutning af strømforsyningen

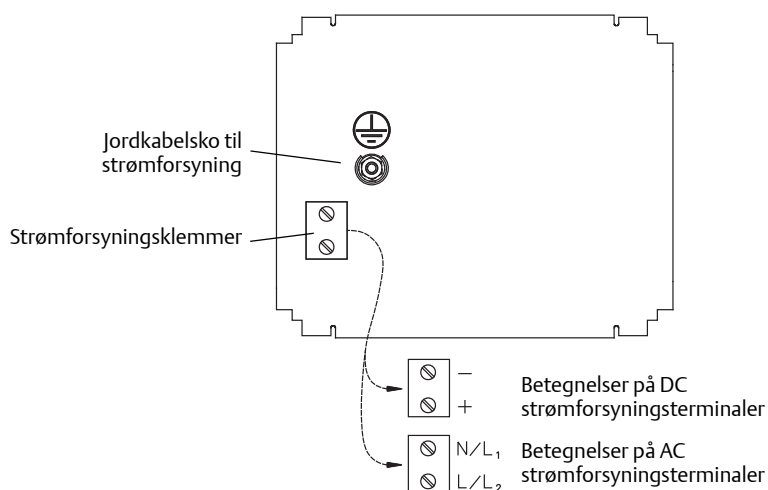
#### ⚠ FORSIGTIG!

- Installer ikke strømforsyningskablerne i den samme kabelbakke eller rørledning som ind-/udgangsledningerne for at undgå fejl i målingerne, eller at enheden ikke fungerer.
- Afbryd strømforsyningen, før basen installeres.
- Sørg for, at forsyningsspændingen svarer til den spænding, der er angivet på strømforsyningens ledningsklemmer. Se [Figur 3-18](#).

Model 3300 og model 3500 sluttes til en strømforsyning som følger:

1. Sæt 0,75 til 2,5 mm<sup>2</sup> (18 to 14 AWG) lederen i stikket til strømforsyningen. Se *Figur 1-1*.
2. Jord transmitteren på følgende måde:
  - a. Forbind jordlederen til strømforsyningens grønne jordskrue. Se *Figur 3-1*.
  - b. Slut strømforsyningens jordleder direkte til jord.
  - c. Hold alle jordledere så korte som muligt.
  - d. Sørg for, at alle jordledere har mindre end 1 ohm impedans.
3. Sæt stikket til strømforsyningen ind i strømforsyningens klemmerække. Se *Figur 3-18*.
4. Lad låseklemmen glide hen over lederen, og stram derefter skruen, så klemmen holdes på plads. Se *Figur 1-1*.
5. (Ekstraudstyr). Installer en brugerleveret kontakt i strømforsyningsledningen. I Europa skal kontakten installeres tæt på model 3300 eller model 3500 for at overholde Lavspændingsdirektivet (2006/95/EF). Der findes yderligere oplysninger i EN 61010-1:2010 afsnit 5.4.3.d.

**Figur 3-18: Strømforsyningsklemmer**







20000891  
Rev. BA  
2015

**Micro Motion Inc. USA**  
Worldwide Headquarters  
7070 Winchester Circle  
Boulder, Colorado 80301  
T +1 303-527-5200  
T +1 800-522-6277  
F +1 303-530-8459  
[www.micromotion.com](http://www.micromotion.com)

**Emerson Process Management  
Denmark**  
Hejrevang 11  
3450 Allerød  
Denmark  
T +45 (0) 70 25 3051  
F +45 (0) 70 25 3052  
[www.emersonprocess.com/denmark](http://www.emersonprocess.com/denmark)

**Micro Motion Europe**  
Emerson Process Management  
Neonstraat 1  
6718 WX Ede  
Holland  
T +31 (0) 318 495 555  
F +31 (0) 318 495 556  
[www.micromotion.nl](http://www.micromotion.nl)

**Micro Motion Asia**  
Emerson Process Management  
1 Pandan Crescent  
Singapore 128461  
Singapore  
T +65 6777-8211  
F +65 6770-8003

**Micro Motion United Kingdom**  
Emerson Process Management Limited  
Horsfield Way  
Bredbury Industrial Estate  
Stockport SK6 2SU Storbritannien  
T +44 0870 240 1978  
F +44 0800 966 181

**Micro Motion Japan**  
Emerson Process Management  
1-2-5, Higashi Shinagawa  
Shinagawa-ku  
Tokyo 140-0002 Japan  
T +81 3 5769-6803  
F +81 3 5769-6844

©2015 Micro Motion, Inc. Alle rettigheder forbeholdes.

Emerson-logoet er et varemærke og servicemærke tilhørende Emerson Electric Co. Micro Motion, ELITE, ProLink, MVD og MVD Direct Connect er mærker tilhørende en af virksomhederne i Emerson Process Management-gruppen. Alle øvrige varemærker tilhører de respektive ejere.

