

Tillæg vedr. ledningsopkobling

P/N MMI-20016033, Rev. AA

September 2009

Micro Motion[®] model 775

Smart trådløs indbygget THUM[™]-adapter



Indhold

Oversigt over THUM-adapteren	side 3
Vejledning vedr. montering	side 4
Placering af THUM-adapteren	side 4
Krav til opkobling af THUM-adapteren	side 5
Opkobling af den indbyggede THUM-adapter	side 6
Efterinstallering og konfigurering af THUM-adapteren	side 7

Om dette tillæg

Micro Motion® model 775: Tillægget vedr. ledningsopkobling af Smart trådløs indbygget THUM™-adapter giver udførlige oplysninger om ledningsopkobling af den trådløse indbyggede THUM-adapter til Micro Motion-måleren. Dette tillæg indeholder ingen omfattende vejledning til den trådløse Smart THUM-adapter.

Yderligere oplysninger om installation og konfigurering af den trådløse Smart THUM-adapter findes i den hurtige vejledning til *Smart trådløs THUM™-adapter* eller *referencemanualen til Smart trådløs THUM™-adapter*, som også findes på cd'en med produktokumentation fra Micro Motion eller på www.micromotion.com.

Yderligere oplysninger om installation og konfigurering af Micro Motion-måleren findes i den relevante produktmanual på cd'en med produktokumentation.

Sikkerheds- og godkendelsesoplysninger

Dette Micro Motion-produkt overholder alle gældende europæiske direktiver under forudsætning af korrekt montering i overensstemmelse med anvisningerne i denne manual. Se de direktiver, der gælder for dette produkt, i EF-overensstemmelseserklæringen. EF-overensstemmelseserklæringen med alle gældende europæiske direktiver og de fuldstændige ATEX-installationstegninger og -vejledninger findes på internettet på www.micromotion.com/atex eller kan fås hos de lokale Micro Motion-supportcentre.

Ved montering i Europa i farlige områder henvises til EN 60079-14, hvis der ikke gælder specifikke nationale standarder.

Micro Motion kundeservice

For kundeservice bedes man ringe til det nærmeste supportcenter:

- I USA: Ring til **800-522-MASS** (800-522-6277) (gratis)
- I Canada og Latinamerika: Ring til +1 303-527-5200
- I Asien:
 - I Japan: Ring til +3 5769-6803
 - Andre steder: Ring til +65 6777-8211 (Singapore)
- I Europa:
 - I Storbritannien: Ring til 0870 240 1978 (gratis)
 - Andre steder: Ring til +31 (0) 318 495 555 (Holland)

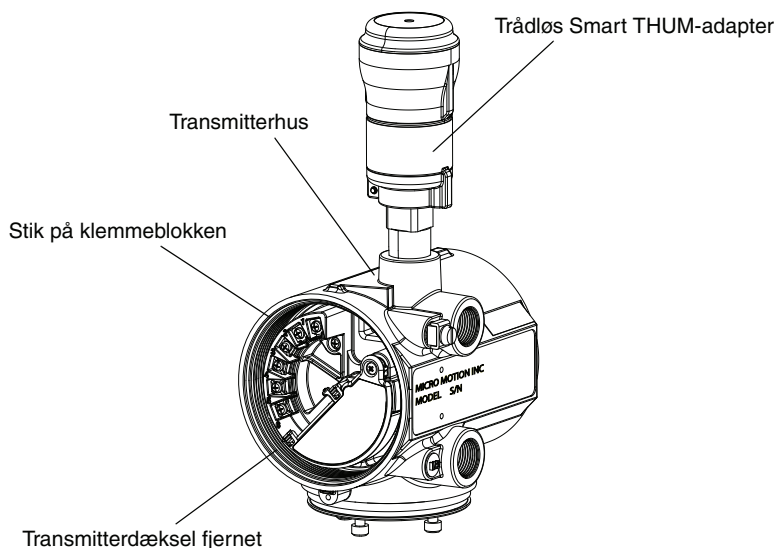
Kunder uden for USA kan også sende en e-mail til Micro Motions kundeservice på flow.support@emerson.com.

Oversigt over THUM-adapteren

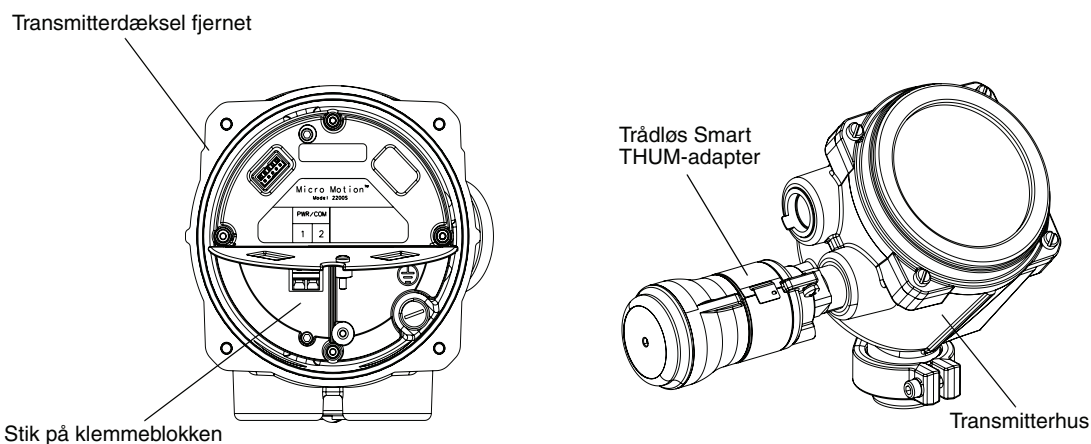
Den trådløse Smart THUM™-adapter fungerer som en forlængelse af HART-funktionen på den primære mA-udgang på Micro Motion-transmitteren. Den sender HART-data fra transmitteren til det trådløse HART™-netværk. THUM-adapteren kan anvendes sammen med alle Micro Motion-transmittere, der understøtter HART over den primære mA-udgang. Den trådløse Smart THUM-adapter leveres indbygget i Micro Motion-transmitteren.

THUM-adapteren monteres vha. en godkendt gevindforsegler og fastgøres med et tilspændingsmoment på 40–47 Nm (30–35 ft-lbs). Figur 1 viser en indbygget THUM-adapter monteret i en transmitter model 2700. Figur 2 viser end indbygget THUM-adapter monteret i en transmitter model 2200S.

Figur 1 Indbyggede THUM-adapterdele (model 2700)



Figur 2 Indbyggede THUM-adapterdele (model 2200S)



Vejledning vedr. montering



Ekspllosioner kan resultere i dødsfald eller alvorlige kvæstelser.

Montering af udstyret i et eksplosivt miljø skal være i overensstemmelse med gældende lokale, nationale og internationale standarder, regler og fremgangsmåder. Se afsnittet med produktcertifikationer i vejledningen til hurtig montering til *den trådløse Smart THUM™-adapter* vedr. krav i forbindelse med sikker montering.

Før tilslutning af kommunikationsudstyr i eksplosionsfarlige omgivelser skal det kontrolleres, at instrumenterne er monteret i overensstemmelse med egensikker og ikke-antændningsfarlig ledningsopkobling.



Elektrisk stød kan resultere i dødsfald eller alvorlige kvæstelser.

Undgå kontakt med ledninger og klemmer. Højspænding i ledninger kan forårsage elektrisk stød. Dette udstyr overholder del 15 i FCC-reglerne. Drift skal foregå i henhold til følgende betingelser. Dette udstyr må ikke forårsage ødelæggende interferens.



THUM-adapteren og alt andet trådløst udstyr må først monteres, når den trådløse Smart-gateway er installeret og fungerer korrekt. Tænd for det trådløse udstyr i forhold til, hvor tæt det er på den trådløse Smart-gateway, og begynd med det udstyr, der er tættest på. Herved opnås den nemmeste og hurtigste netværksinstallation. Se manualen til den trådløse Smart-gateway, der kan findes på cd'en med produktdokumentation fra Micro Motion eller på www.micromotion.com.

Placering af THUM-adapteren

For at opnå den bedste ydelse skal THUM-adapteren monteres i overensstemmelse med følgende krav:

- Adgang til udstyret
- Optimal placering er lodret – enten lige op eller lige ned
- Med en afstand på ca. 1 m (3 ft) fra genstande på parallelle metalflader som rør eller metalramme. Rør eller rammer kan påvirke antennens ydeevne i negativ retning.



Dette udstyr skal monteres, så der sikres en min. sikkerhedsafstand til antennen på 20 cm (7.9 in.) fra alle personer. Dette udstyr skal acceptere al modtaget interferens, herunder interferens, der kan forårsage driftsforstyrrelser.

Krav til opkobling af THUM-adapteren

THUM-adapteren skal opkobles til transmitterens primære mA-udgang. Opkobling afhænger af, om mA-udgangen er strømført internt (aktivt) eller eksternt (passivt). Ledningsdiagrammerne i transmitterens monteringsvejledning ændres efter behov.

THUM-adapteren forårsager et fald i spændingen hen over kredsløbet. Faldet er lineært fra 2,25 V ved 3,5 mA til 1,2 V ved 25 mA, men påvirker ikke 4–20 mA-signalet i kredsløbet. I tilfælde af strømsvigt er det maksimale spændingsfald 2,5 V. For at opretholde normale driftsfunktioner for det opkoblede udstyr skal strømmen i kredsløbet have en margin på mindst 2,5 V ved en belastning på 250 ohm.



Strømforsyningen skal kunne forsyne måleren med mindst 2,5 V mere end målerens minimumspænding for at sikre, at den virker sammen med THUM-adapterinstallationen. Under normal drift, eller under strømsvigt, forårsager THUM-adapteren et fald på 2,5 V i det tilsluttede kredsløb. Se målerens monterings- og konfigureringsvejledning for at bestemme målerens minimumspænding.

Yderligere krav til opkobling ved installation i eksplosionsfarlige områder

Ved installationer i eksplosionsfarlige områder kan der være krav om brug af enten kabelforskruninger eller installationsrøråbninger mellem THUM-adapteren og transmitteren.

- Ved brug af kabelforskruninger:
 - De relevante kabelforskruninger skal anskaffes separat. Kabelforskruninger fås hos Micro Motion.
 - Brug afskærmet eller armeret kabel for at få de bedste resultater.
- Ved brug af installationsrøråbninger skal evt. støbte forseglinger være højst 45,7 cm (18 in.) fra transmitterens røråbning.

Opkobling af den indbyggede THUM-adapter



Sørg for, at installationen opfylder alle gældende sikkerhedskrav. Der henvises til transmitterens monteringsvejledning vedr. yderligere oplysninger om sikkerhed.

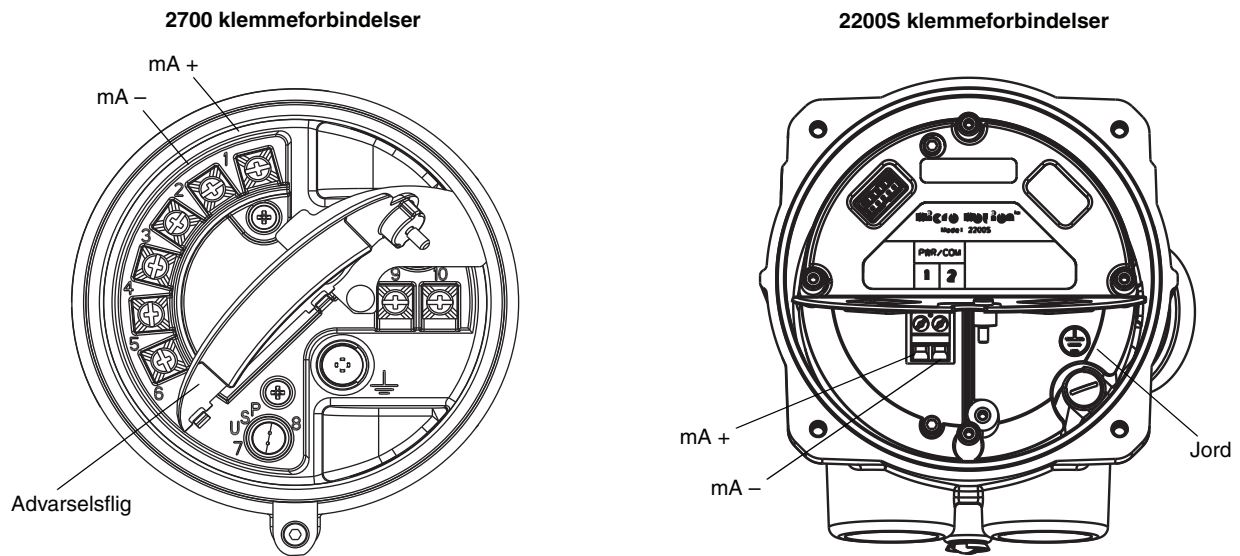
1. Sluk for transmitteren. **ADVARSEL!** Hvis transmitteren er placeret i et eksplosionsfarligt område, ventes fem minutter, før ledningsrummet åbnes.
2. Åbn ind til transmitterens ledningsrum.
3. Slut ledningerne fra THUM-adapteren til transmitterens klemmer som vist i Tabel 1. Figur 3 angiver stikkene på klemmeblokken. Følgende oplysninger gælder for alle installationer.

Tabel 1 Tilslutning af indbygget THUM-adapter til transmitter

Primær mA-udgang	THUM-adapterledning	På transmitter
Til internt strømført (aktiv) udstyr	Rød ledning	mA + klemme på transmitter
	Sort ledning	mA – klemme på transmitter
	Gul ledning	Svejs på mA-udgangsledningen ⁽¹⁾
	Hvid ledning	Svejsning på mA-udgangsledningen ⁽¹⁾
Til eksternt strømført (passiv) udstyr	Gul ledning	mA + klemme på transmitter
	Hvid ledning	mA – klemme på transmitter
	Rød ledning	Svejsning på mA-udgangsledningen ⁽¹⁾
	Sort ledning	Svejsning på mA-udgangsledningen ⁽¹⁾
	Grøn ledning	Transmitterens interne jordforbindelse Til 2200S er der en redundant jordforbindelse med en grøn ledning fastgjort til den interne jordskrue i huset.

(1) Hvis installationen ikke omfatter en ledning til mA-udgangen, dannes et kredsløb ved at slutte begge ledninger til en 250-Ω modstand. Når rummet til ledningerne lukkes, skal modstanden stikkes indenfor. Ledningerne må ikke knækkes eller klemmes eller røre ved andre ledninger.

Figur 3 Transmitterens klemmeblokforbindelser



4. Luk ledningsrummet, og sæt alle dæksler på igen.
5. Sæt installationsrøråbninger eller kabelforskruninger på igen.

Efterinstallering og konfiguration af THUM-adapteren

Se vejledningen til hurtig montering til den *trådløse Smart THUM™-adapter* for at få oplysninger om verifikation af installationen af THUM-adapteren.

Se referencemanualen til den *trådløse Smart THUM™-adapter* for at få oplysninger om konfiguration og fejlfinding af det *trådløse udstyr*. Begge manualer findes på cd'en med produktokumentation fra Micro Motion eller på www.micromotion.com.

© 2009 Micro Motion, Inc. Alle rettigheder forbeholdes. P/N MMI-20016033, Rev. AA



Se under overskriften **PRODUCTS** på vores hjemmeside
WWW.MICROMOTION.COM for specifikationer vedrørende
de seneste Micro Motion produkter.

**Emerson Process Management
Denmark**

Hejrevang 11
3450 Allerød
Denmark

T +45 (0) 70 25 3051
F +45 (0) 70 25 3052

www.emersonprocess.com/denmark

**Emerson Process Management
Micro Motion Europe**

Neonstraat 1
6718 WX Ede
Holland

T +31 (0) 318 495 555
F +31 (0) 318 495 556

Micro Motion Inc. USA

Hovedkvarter
7070 Winchester Circle
Boulder, Colorado 80301

T +1 303-527-5200
+1 800-522-6277
F +1 303-530-8459

**Emerson Process Management
Micro Motion Asia**

1 Pandan Crescent
Singapore 128461
Republikken Singapore

T +65 6777-8211
F +65 6770-8003

**Emerson Process Management
Micro Motion Japan**

1-2-5, Higashi Shinagawa
Shinagawa-ku

Tokyo 140-0002 Japan
T +81 3 5769-6803
F +81 3 5769-6844

