

Micro Motion[®] model 775

Smart Wireless integraal gemonteerde THUM[™]-adapter



Inhoud

Overzicht THUM-adapter	pagina 3
Aandachtspunten bij installatie.	pagina 4
Kiezen van de juiste plaats voor de THUM-adapter.	pagina 4
Bedradingsvereisten THUM-adapter	pagina 5
Bedraden van de integraal gemonteerde THUM-adapter	pagina 6
Procedure na installatie en configuratie van de THUM-adapter.	pagina 7

Doel van het supplement

Het *Supplement bedrading Micro Motion® model 775: Smart Wireless integraal gemonteerde THUM™* bevat gedetailleerde informatie over het bedraden van de integraal gemonteerde THUM-adapter op uw Micro Motion meter. Dit supplement is geen omvattende gebruiksaanwijzing voor de Smart Wireless THUM-adapter.

Zie voor nadere informatie over installatie en configuratie van de Smart Wireless THUM-adapter de *Smart Wireless THUM™ Adapter Quick Installation Guide* of de *Smart Wireless THUM™ Adapter Reference Manual* op de cd-rom met productdocumentatie van Micro Motion of op www.micromotion.com.

Zie voor nadere informatie over installatie en configuratie van uw Micro Motion meter de producthandleiding op de cd-rom met productdocumentatie van Micro Motion.

Informatie over veiligheid en goedkeuringen

Dit Micro Motion product voldoet aan alle van toepassing zijnde Europese richtlijnen indien het op de juiste wijze, volgens de instructies in deze handleiding, wordt geïnstalleerd. In de EG-verklaring van overeenstemming staat vermeld welke richtlijnen van toepassing zijn op dit product. De EG-verklaring van overeenstemming, met alle van toepassing zijnde Europese richtlijnen, evenals de volledige tekeningen en instructies voor installatie volgens ATEX zijn verkrijgbaar via internet op www.micromotion.com/atex of via de klantenservice van uw plaatselijke Micro Motion vestiging.

Raadpleeg voor installatie in een explosiegevaarlijke omgeving in Europa norm EN60079-14 als er geen landelijke normen van toepassing zijn.

Klantenservice Micro Motion

Bel voor klantenservice met het dichtstbijzijnde servicecentrum:

- In de VS: tel. **800-522-MASS** (800-522-6277) (gratis)
- In Canada en Latijns-Amerika, tel +1 303-527-5200
- In Azië:
 - In Japan: tel. 3 5769-6803
 - In andere landen: tel. +65 6777-8211 (Singapore)
- In Europa:
 - In het Verenigd Koninkrijk: tel. 0870 240 1978 (gratis)
 - In overige landen: tel. +31 (0)31 84 95 555 (Nederland)

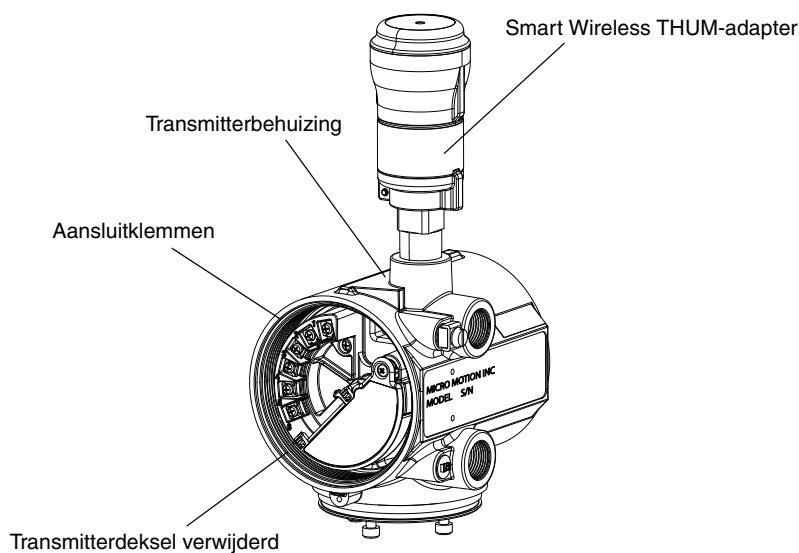
Klanten buiten de VS kunnen de klantenservice van Micro Motion ook e-mailen via flow.support@emerson.com.

Overzicht THUM-adapter

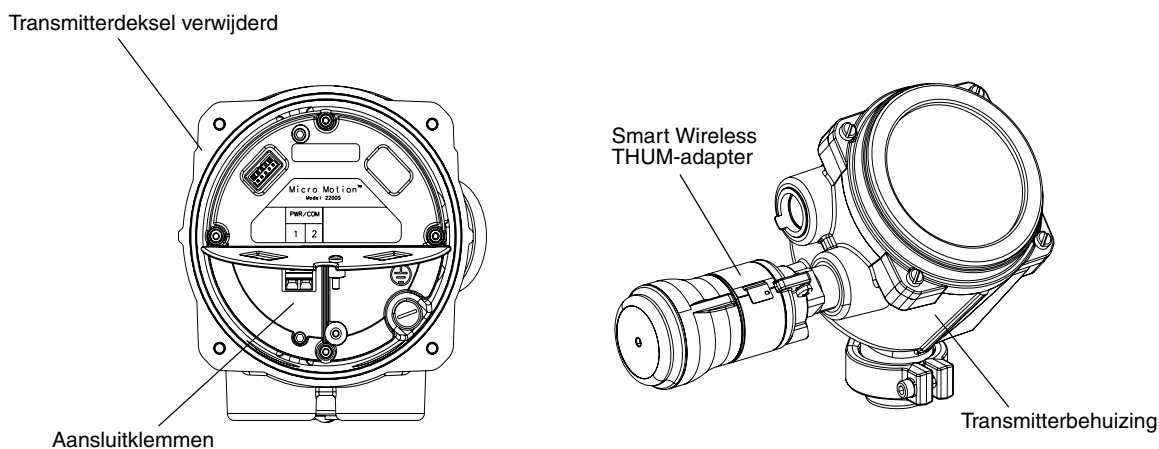
De Smart Wireless THUM™-adapter fungeert als een uitbreiding van de HART-functie van de primaire mA-output op uw Micro Motion transmitter. Hij verzendt HART-gegevens van de transmitter naar het Wireless HART™-netwerk. De THUM-adapter kan worden gebruikt met elke Micro Motion transmitter die HART ondersteunt over de primaire mA-output. De Smart Wireless THUM-adapter is bij levering integraal op de Micro Motion transmitter gemonteerd.

De THUM-adapter is geïnstalleerd met een goedgekeurd borgmiddel en aangehaald tot 40–47 Nm (30–35 ft-lbs). In Afbeelding 1 ziet u een integraal gemonteerde THUM-adapter in een transmitter, model 2700. In Afbeelding 2 ziet u een integraal gemonteerde THUM-adapter in een transmitter, model 2200S.

Afbeelding 1 Onderdelen integraal gemonteerde THUM-adapter (model 2700)



Afbeelding 2 Onderdelen integraal gemonteerde THUM-adapter (model 2200S)



Aandachtspunten bij installatie



Explosies kunnen ernstig of dodelijk letsel veroorzaken.

Bij installatie van deze apparatuur in een explosiegevaarlijke omgeving dienen de toepasselijke plaatselijke, landelijke en internationale normen, voorschriften en procedures te worden gevolgd. Zie het gedeelte *Product Certifications* in de *Smart Wireless THUM™ Adapter Quick Installation Guide* voor de beperkingen die gelden voor een veilige installatie.

Voordat u een communicator aansluit in een explosiegevaarlijke atmosfeer, dient u zich ervan te verzekeren dat de instrumenten zijn geïnstalleerd volgens intrinsiek veilige en niet-vonkende veldbedradingmethoden.



Elektrische schokken kunnen ernstig of dodelijk letsel veroorzaken.

Vermijd aanraken van de draden en aansluitklemmen. De draden kunnen onder hoge spanning staan die elektrische schokken kan veroorzaken. Dit apparaat voldoet aan deel 15 van het FCC-regelement. Gebruik van het apparaat is uitsluitend toegestaan onder de volgende voorwaarden: Dit apparaat mag geen schadelijke storing veroorzaken.



Wacht met het installeren van de THUM-adaptor en andere draadloze apparatuur totdat de Smart Wireless Gateway is geïnstalleerd en goed werkt. Houd bij het inschakelen van de draadloze apparatuur de volgorde aan die wordt bepaald door de afstand tot de Smart Wireless Gateway, te beginnen met het apparaat dat het dichtst in de buurt staat. Hierdoor zal het opzetten van het netwerk sneller en eenvoudiger verlopen. Zie voor nadere informatie de handleiding voor de Smart Wireless Gateway die beschikbaar is op de cd-rom met productdocumentatie van Micro Motion of op www.micromotion.com.

Kiezen van de juiste plaats voor de THUM-adaptor

Voor een optimale prestatie dient de installatie van de THUM-adaptor aan de volgende vereisten te voldoen:

- Toegang tot het apparaat.
- Idealiter verticaal; recht omhoog of recht omlaag.
- Met ongeveer 1 m (3 ft) tussen objecten in een parallel metalen vlak zoals een buis of metalen frame. Buizen of het frame kunnen van negatieve invloed zijn op de werking van de antenne.



Dit apparaat dient zo te worden geïnstalleerd dat de afstand tussen de antenne en alle personen ten minste 20 cm (7.9 in.) bedraagt. Dit apparaat dient alle ontvangen storing te accepteren, inclusief storing die mogelijk tot gevolg heeft dat het apparaat op ongewenste wijze functioneert.

Bedradingsvereisten THUM-adapter

De THUM-adapter dient te worden aangesloten op de primaire mA-uitgang van de transmitter. De bedradingsmethode is afhankelijk van de vraag of de mA-uitgang intern gevoed (actief) of extern gevoed (passief) wordt. Pas de bedradingschema's in de installatiehandleiding van de transmitter aan naar vereist.

De THUM-adapter veroorzaakt een spanningsdaling in de kring. De daling verloopt lineair van 2,25 V bij 3,5 mA tot 1,2 V bij 25 mA maar is niet van invloed op het 4–20 mA-signaal in de kring. Bij storingen bedraagt de maximale spanningsval 2,5 V. Om een normale werking van het bedrade apparaat te garanderen dient de spanning in de kring een marge van ten minste 2,5 V te hebben bij een belasting van 250 ohm.



Zorg dat de voeding ten minste 2,5 V meer kan leveren dan de beginspanning van de meter zodat deze goed zal werken na installatie van de THUM-adapter. Tijdens normaal bedrijf en tijdens storingen veroorzaakt de THUM-adapter een spanningsval van 2,5 V in de aangesloten kring. Zie voor de beginspanning van de meter de handleiding voor installatie en configuratie van die meter.

Aanvullende bedradingsvereisten voor installatie in een explosiegevaarlijke omgeving

Voor installaties in een explosiegevaarlijke omgeving zult u mogelijk kabelwartels of kabelbuizen moeten gebruiken voor de bedrading tussen de THUM-adapter en de transmitter.

- Als u kabelwartels gebruikt:
 - U dient te zorgen voor de juiste kabelwartels. Micro Motion kan kabelwartels leveren.
 - Gebruik voor een optimaal resultaat afgeschermd of gewapende kabel.
- Als u kabelbuizen gebruikt, mogen gegoten afdichtingen niet meer dan 45,7 cm (18 in.) van de doorvoeropeningen op de transmitter verwijderd zijn.

Bedraden van de integraal gemonteerde THUM-adapter



Zorg dat uw installatie aan alle geldende veiligheidsvereisten voldoet. Raadpleeg de installatiehandleiding van de transmitter voor aanvullende veiligheidsinformatie.

1. Schakel de transmitter uit. **WAARSCHUWING!** Wacht vijf minuten voordat u de bedradingkast opent als de transmitter in een explosiegevaarlijke omgeving staat.
2. Open de bedradingkast op de transmitter.
3. Sluit de draden van de THUM-adapter aan op de transmitterklemmen volgens Tabel 1. In Afbeelding 3 ziet u de identificatie van de aansluitklemmen. De onderstaande informatie geldt voor alle installaties.

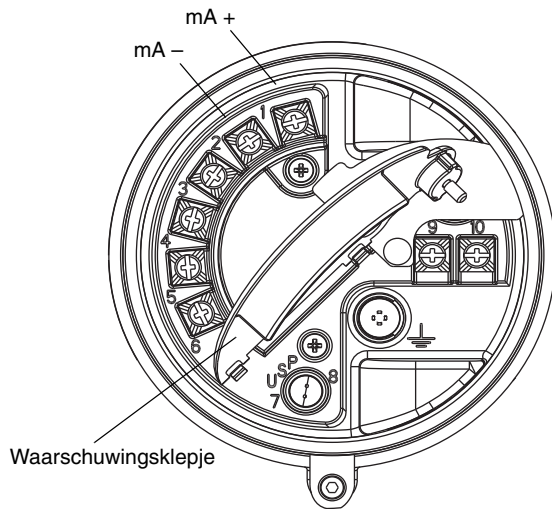
Tabel 1 Bedrading van de integraal gemonteerde THUM-adapter op de transmitter

Primaire mA-uitgang	Draad THUM-adapter	Op transmitter
Intern gevoed (actief)	Rode draad	mA + pool op transmitter
	Zwarte draad	mA – pool op transmitter
	Gele draad	Verbinden met de draad voor de mA-uitgang ⁽¹⁾
	Witte draad	Verbinden met de draad voor de mA-uitgang ⁽¹⁾
Externe voeding (passief)	Gele draad	mA + pool op transmitter
	Witte draad	mA – pool op transmitter
	Rode draad	Verbinden met de draad voor de mA-uitgang ⁽¹⁾
	Zwarte draad	Verbinden met de draad voor de mA-uitgang ⁽¹⁾
	Groene draad	Inwendige massa transmitter Voor de 2200S is voorzien in een redundante massaverbinding via een groene draad die op de massaschroef in de behuizing wordt bevestigd.

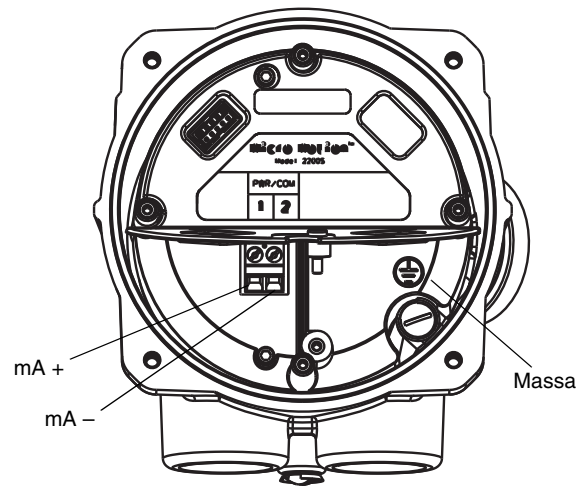
(1) Als uw installatie geen draad voor de mA-uitgang bevat, maakt u een kring door beide draden aan te sluiten op een weerstand van 250 Ω . Duw de weerstand in de bedradingkast wanneer u die sluit. Pas op dat de draden niet afgekneld raken of in de weg van andere bedrading komen te zitten.

Afbeelding 3 Aansluitklemmen op de transmitter

Aansluitingen op 2700



Aansluitingen op 2200S



4. Sluit de bedradingkast en plaats alle deksels en panelen terug.
5. Installeer de kabelbuis of kabelwartel weer op zijn plaats.

Procedure na installatie en configuratie van de THUM-adapter

Zie voor informatie over controle van de THUM-adapter de *Smart Wireless THUM™ Adapter Quick Installation Guide*.

Zie voor informatie over configuratie en probleemoplossing voor het draadloze apparaat de *Smart Wireless THUM™ Adapter Reference Manual*. Beide handleidingen zijn beschikbaar op de cd-rom met productdocumentatie van Micro Motion en op www.micromotion.com.

© 2009 Micro Motion, Inc. Alle rechten voorbehouden. P/N MMI-20016034, Rev. AA



**De meest recente productspecificaties van Micro Motion
kunt u vinden onder PRODUCT op onze website
WWW.MICROMOTION.COM**

**Emerson Process Management BV
Nederland**

Patrijsweg 140
2289 EZ Rijswijk
T +31 (0) 70 413 6607
F +31 (0) 70 413 6603
www.emersonprocess.nl

**Emerson Process Management nv/sa
België**

De Kleetlaan
1831 Diegem
België
T +32 (0) 2 716 77 11
F +32 (0) 2 725 83 00
gratis nummer klantendienst debietmetingen
T 0800 75 345
www.emersonprocess.be

**Emerson Process Management
Micro Motion Europa**

Neonstraat 1
6718 WX Ede
Nederland
T +31 (0) 318 495 555
F +31 (0) 318 495 556

**Emerson Process Management
Micro Motion Azië**

1 Pandan Crescent
Singapore 128461
Republiek Singapore
T +65 6777-8211
F +65 6770-8003

Micro Motion Inc. USA
Wereldwijd hoofdkantoor
7070 Winchester Circle
Boulder, Colorado 80301, VS

T +1 303-527-5200
+1 800-522-6277
F +1 303-530-8459

**Emerson Process Management
Micro Motion Japan**

1-2-5, Higashi Shinagawa
Shinagawa-ku
Tokyo 140-0002 Japan
T +81 3 5769-6803
F +81 3 5769-6844

