

## **Snabbguide**

P/N 3300763, Rev. C

April 2003

# **Modell 3700 Transmitter (9-trådkabel) eller Modell 3350 tillbehörs- utrustning**

## **Installationsanvisningar för fältmontering**

För teknisk support on-line, se EXPERT<sub>2</sub><sup>™</sup> system på [www.expert2.com](http://www.expert2.com). För teknisk assistans, ring kundservice:

- I Sverige, telefon 05419 0090
- Utanför Sverige (Europa), telefon +31 (0) 318 495 441
- I USA, telefon 1-800-522-MASS (1-800-522-6277)
- I Kanada och Latinamerika, telefon (303) 530-8400
- I Asien, telefon (65) 6770-8155

## INNAN DU BÖRJAR

Denna snabbguide förklarar de grundläggande installationsanvisningarna för montering av Micro Motion® modell 3350/3700 applikationsplattform på ett instrumentstativ eller slät yta.

För information om egensäkra tillämpningar, se installationsanvisningarna för Micro Motion ATEX, UL eller CSA.

För fullständiga anvisningar om konfiguration, underhåll och service, se instruktionsboken som levereras med transmittern.

### VARNING

**Felaktig installation i ett explosionsfarligt område kan orsaka explosion.**

För information om riskfyllda tillämpningar, se installationsanvisningarna för Micro Motion ATEX, UL eller CSA, som levereras med transmittern eller finns på Micro Motions webbsida.

### VARNING

**Farlig spänning kan orsaka svåra skador eller orsaka dödsfall.**

Installera transmittern och avsluta alla elinstallationer innan strömmen kopplas på.

### FÖRSIKTIGHET

**Felaktig installation kan orsaka mätningsfel eller fel på flödesmätaren.**

Följ samtliga instruktioner för att se till att transmittern fungerar riktigt.

## Installationer i Europa

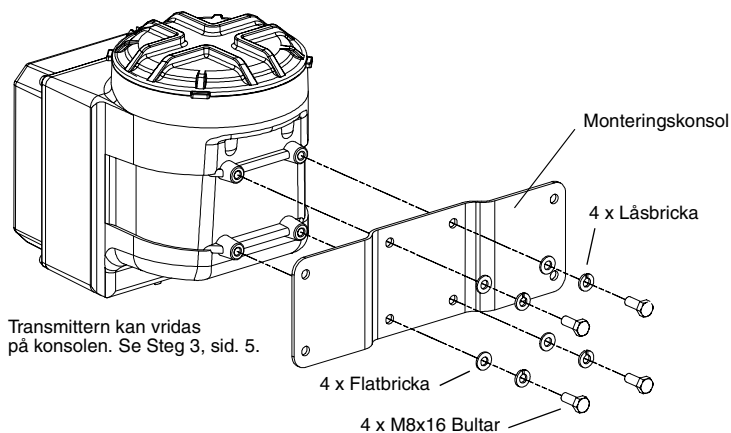
Micro Motion produkter uppfyller alla tillämpbara europeiska direktiv när de är korrekt installerade enligt riktlinjerna i denna snabbguide. Se EU konformitetsförklaring för direktiv som gäller denna produkt.

EU:s konformitetsförklaring med alla tillämpbara europeiska direktiv och ATEX kompletta *installationsritningar och anvisningar* finns på internet [www.micromotion.com/atex](http://www.micromotion.com/atex) eller hos ditt lokala Micro Motion kundcenter.

## Installationssats


I installationssatsen till modell 3350/3700 ingår delarna som visas i Fig. 1.

**Fig. 1. Installationssats för fältmontering**



## STEG 1. Bestämmande av placering

Välj en placering för transmittern enligt bestämmelserna nedan.

 <b>VARNING</b>
<p><b>Felaktig installation i ett explosionsfarligt område kan orsaka explosion.</b></p> <p>Installera transmittern i ett område som är förenligt med graderingen på godkännandemärkningen på etiketten. Se Fig. 3, sid. 4.</p>

### Miljöbestämmelser

Installera modell 3350/3700 enligt specificerade gränsvärden:

- Omgivningstemperatur: -20 till +60 °C
- Fuktighet: SAMA PMC 31.3, sektion 5.2, Environmental NEMA 4X (IP 65)
- Vibration: Per IEC 68-2-6 vid 1,0 g, 15 till 2 000 Hz, 50 svepcykler

### Dimensioner

Se Fig. 2 och 3, sid. 4, för modell 3350/3700 dimensioner.

### Skyltar måste synas

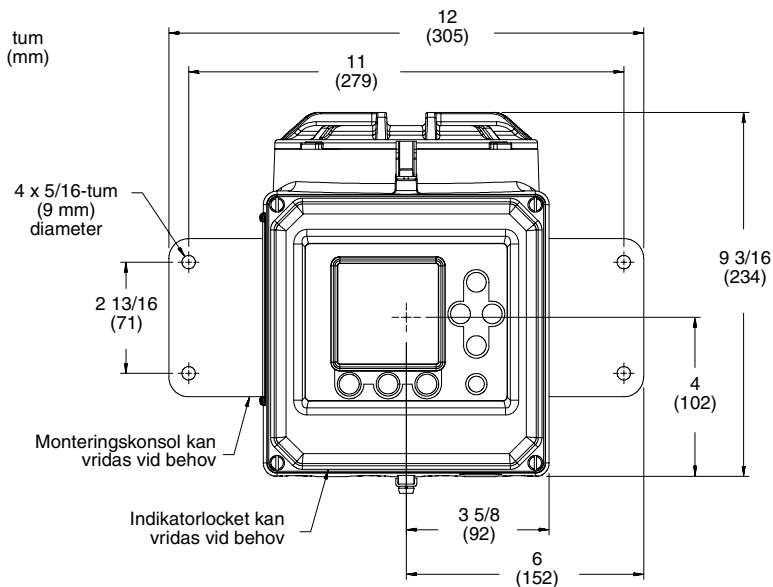
För att tillförsäkra säkerhet för personer och system, måste samtliga skyltar på huset vara synliga. Rengör dem så ofta som det behövs. Byt ut de skyltar som är skadade, saknas eller är slitna. Se Fig. 3, sid. 4, för placering av godkännandeskylt.

### Kabellängder för flödesmätaren

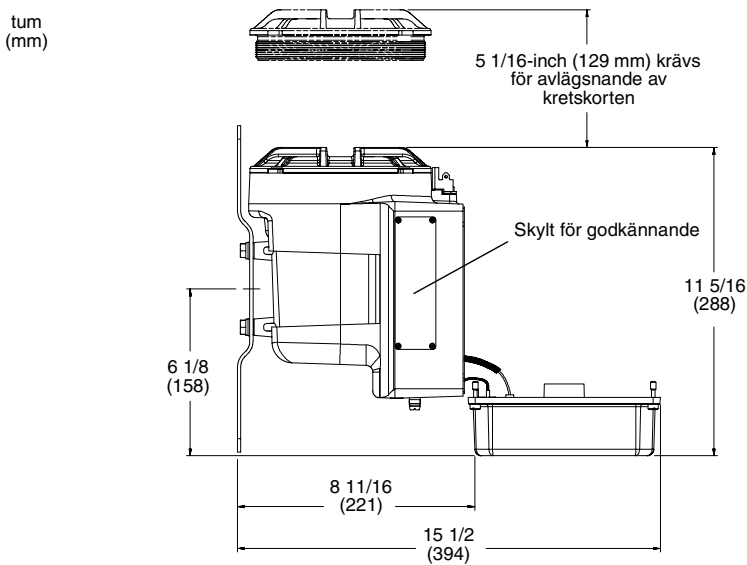
Maximal kabellängd från sensorn till transmittern modell 3700 är 300 m.

Om du installerar periferutrustning till modell 3350 applikation i kombination med en transmitter, är den maximala kabellängden från transmitters frekvensutgång till modell 3350 frekvensingång 150 m.

**Fig. 2. Dimensioner -framifrån**



**Fig. 3. Dimensioner -ovanifrån**



## STEG 2. Förberedelse av öppning till rörledning för ATEX zon 1

Om modell 3350/3700 har ett ATEX zon 1 godkännande:

1. Ta bort gängskydden från öppningarna till rörledningarna (se Fig. 4).
2. Installera de fabrikslevererade packboxarna eller användarlevererade Eexe ingångsanordningar för kablar i de rörledningsöppningar som används.
3. Installera Eexe pluggar i de rörledningsöppningar som inte används.

## STEG 3. Orientering av modell 3350/3700 (valfritt)

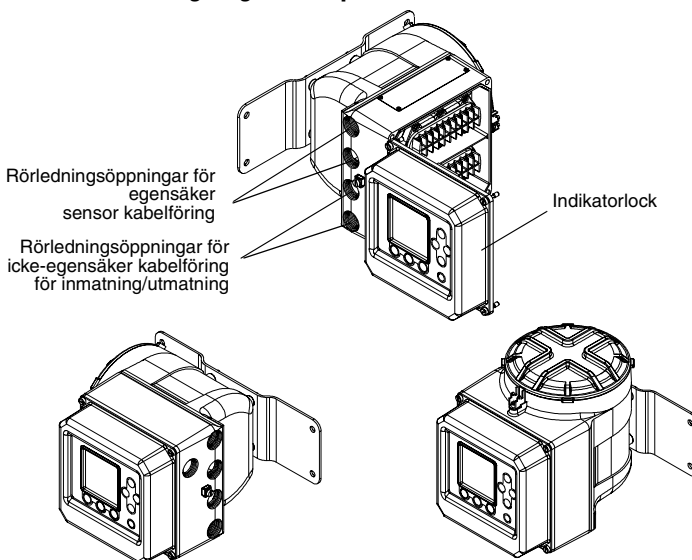
Modell 3350/3700 kan orienteras i monteringskonsolen vid behov och indikatorlocket kan vridas på applikationsplattformen. Fig. 4 visar exempel på vridningar.

Att orientera modell 3350/3700:

1. Använd de 4 levererade monteringsbultarna.
2. Använd en 13 mm sexkantsnyckel, installera bultarna vid 12 ft-lb (16 Nm) vridmoment.

Om indikatorlocket behöver vridas, se installationsanvisningarna för transmittern.

**Fig. 4. Monteringsläge exempel**



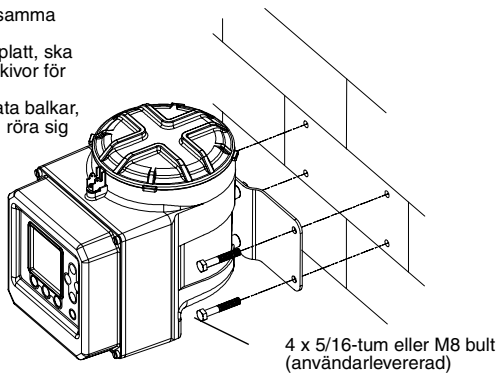
## STEG 4. Montering av applikationsplattformen

För montering på plan yta, se Fig. 5.

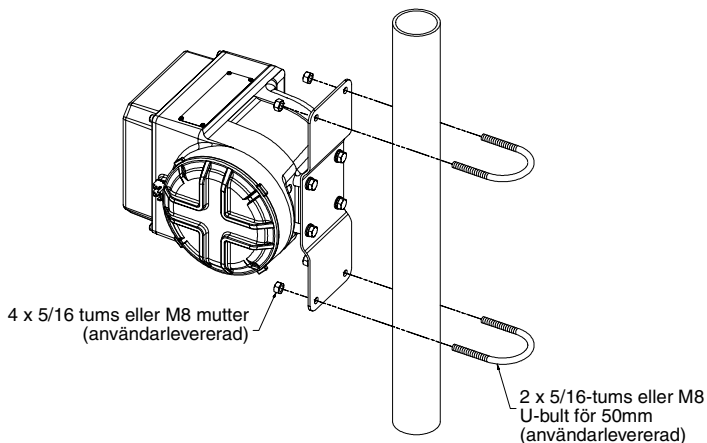
För montering på stativ, se Fig. 6.

### Fig. 5. Montering på en plan yta

- Montera alla 4 bultarna på samma yta.
- Om monteringsytan inte är platt, ska man använda mellanläggsskivor för att kompensera konsolen.
- Fäst inte bultarna på separata balkar, bjälkar, regler etc., som kan röra sig oberoende av varandra.



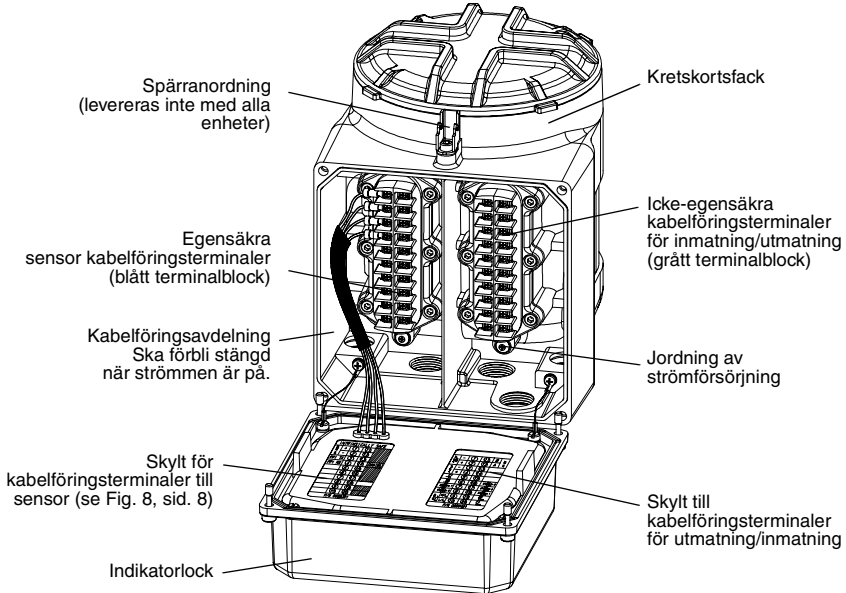
### Fig. 6. Montering på ett stativ



## STEG 5. Anslutning av ingångs-/utgångskabeldragning

Fig. 7 visar placeringen av kopplingsterminalerna på modell 3350/3700.

**Fig. 7. Kopplingsterminaler**



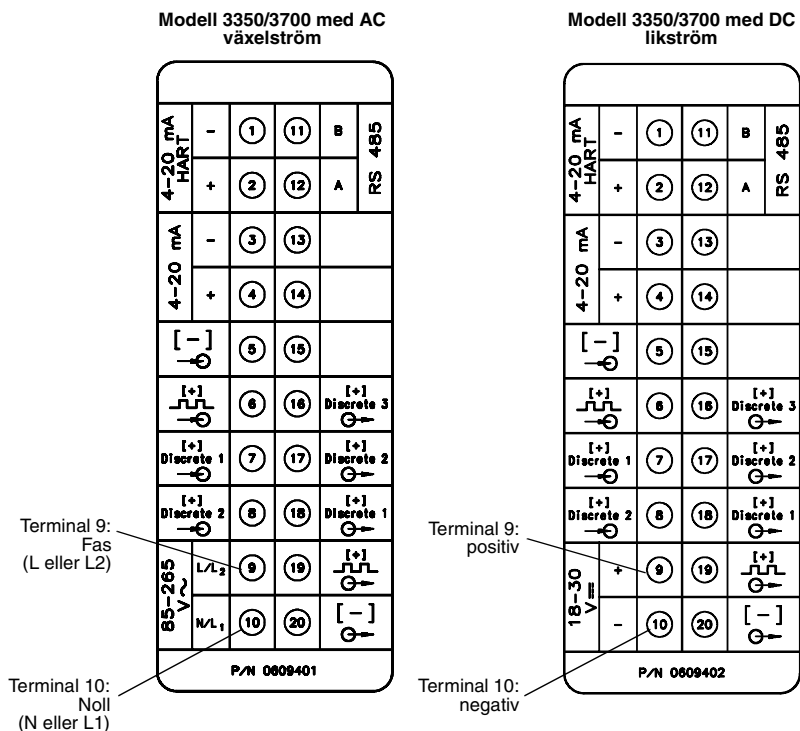
1. Använd 22 till 16 AWG (0,35 till 1,5 mm<sup>2</sup>) partvinnad skärmad ledning.
2. Använd en flat skruvmejsel för att lossa de 4 fasta skruvarna som håller kvar indikatorlocket på huset.
3. Koppla ingångs-/utgångsledningen till den grå anslutningsplinten. Se Tabell 1, sid. 8 och skylten som sitter på baksidan av indikatorlocket (visas i Fig. 8, sid. 8).
  - Jorda bara kabelskyddet vid en enda punkt.
  - Om mer än 2 ledningar måste anslutas till en enda terminal, ska man använda en stumskarv eller spadformig kabelsko för att ansluta ledningarna.



**Tabell 1. Ingångs-/utgångskabelanslutningar**

Terminalnummer	Markering
1 – 2 +	Primär 4–20 mA utgång
3 – 4 +	Sekundär 4–20 mA utgång
5 – 6 +	Frekvensingång
5 – 7 +	Diskret ingång 1
5 – 8 +	Diskret ingång 2
11 (B linje) 12 (A linje)	RS-485 utgång
20 – 16 +	Diskret utgång 3
20 – 17 +	Diskret utgång 2
20 – 18 +	Diskret utgång 1
20 – 19 +	Frekvensutgång

**Fig. 8. Skyltar för kopplingsterminaler**

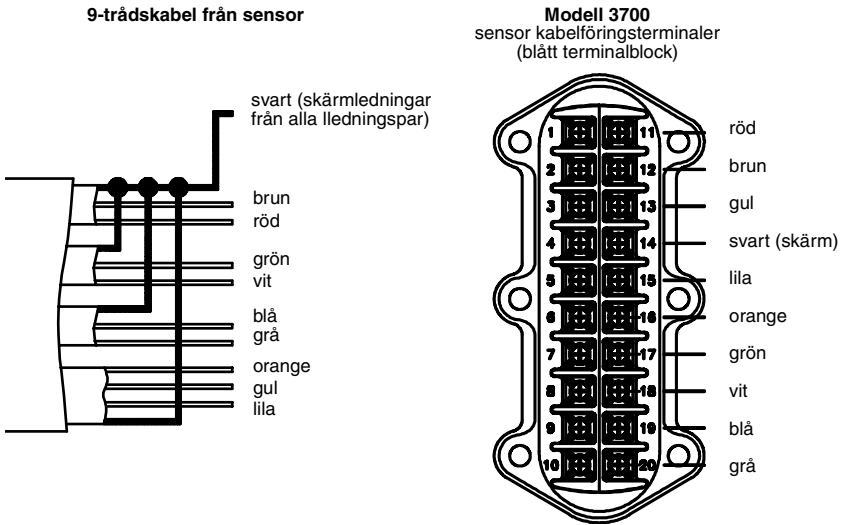


## STEG 6. Anslutning av modell 3700 till sensorn

Om du installerar perifer utrustning till applikation modell 3350, behöver du inte gå igenom dessa steg. För att ansluta modell 3700 transmitter till en Micro Motion sensor, ska du följa nedanstående steg.

1. Identifiera komponenterna som visas i Fig. 9.

**Fig. 9. Sensorkabel till Modell 3700**



2. Förbered kabeln enligt instruktionerna i Micro Motions *Förberedelse och installationsanvisningar för flödesmätarkabel*.
3. Se till att kabeln har 360° kontinuerligt skydd från transmittern till sensorns avgreningsdosa. Två metoder kan användas:
  - Rörledning i metall
  - Skärmkabel eller armerad kabel

Se Micro Motions *Förberedelse och installationsanvisningar för 9-tråds flödesmätarkabel* för specifika instruktioner

4. Vid sensorn:
  - a. Kapa skärmledningarna till kabeln.
  - b. Anslut ledningarna inuti avgreningsdosans hus och skruva åt skruvarna för att hålla ledningarna på plats.

För information om terminalerna till din sensors avgreningsdosa, se sensorns installationsanvisningar eller Micro Motions *Förberedelse och installationsanvisningar för 9-tråds flödesmätarkabel*.

5. Vid transmittern
  - a. Anslut de färgkodade ledningarna till lämpliga terminaler. För att identifiera terminalerna, se Fig. 9, sid. 9. Inga avskalade kablar får vara blottade.
  - b. Vid användning av skärmkabel eller armerad kabel, ska kabelomflätningen i packboxen avslutas enligt beskrivningen i Micro Motions *Förberedelse och installationsanvisningar för 9-tråds flödesmätarkabel*.

## STEG 7. Anslutning av kabelföringen till strömförsörjningen

### FÖRSIKTIGHET

**Felaktig installation av ledningar kan orsaka fel på anordningen eller mätfel.**

- För att undvika fel på anordningen eller mätfel, ska ledningarna till strömförsörjningen inte installeras i samma kabelfack eller rörledning som inmatnings-/utmatningsledningarna.
- Stäng av strömförsörjningen innan du installerar applikationsplattformen.
- Se till att spänningen för strömförsörjningen matchar den spänning som visas på ledningsterminalerna till strömförsörjningen. Se Fig. 8, sid. 8.

Anslut modell 3350/3700 till en strömkälla enligt följande:

1. Använd 18 till 12 AWG (0,75 till 4,0 mm<sup>2</sup>) ledning.
2. Jorda ledningarna till strömförsörjningen:
  - Anslut jordledningskabeln till den gröna skruven. Se Fig. 7, sid. 7.
  - Anslut den andra änden på jordledningskabeln direkt till jordanslutningen.
  - Alla jordledningar ska vara så korta som möjligt.
  - Jordkablar måste ha mindre än 1 ohm impedans.
3. Koppla ledningarna till terminalerna 9 och 10 på den grå anslutningsplinten. Se Fig. 8, sid. 8.

En användarlevererad omkopplare kan installeras i strömförsörjningsslingan. För att uppfylla kraven i lågspänningsdirektiv 73/23/EEC (europeiska installationer), erfordras en strömbrytare strax intill modell 3350/3700.

4. Stäng indikatorlocket och skruva åt skruvarna.







©2003, Micro Motion, Inc. Alla rättigheter förbehålls. P/N 3300763, Rev. C



Besök oss på vår hemsida [www.micromotion.com](http://www.micromotion.com)

### **Micro Motion Sverige**

Emerson Process Management  
Fisher-Rosemount AB  
Kanikenäsbanken 6  
651 15 Karlstad  
T +46 (0) 5419 0090  
F +46 (0) 5421 2804  
[www.emersonprocess.com/sweden](http://www.emersonprocess.com/sweden)

### **Micro Motion Europe**

Emerson Process Management  
Wiltonstraat 30  
3905 KW Veenendaal  
Nederländerna  
T +31 (0) 318 495 670  
F +31 (0) 318 495 689

### **Micro Motion Asia**

Emerson Process Management  
1 Pandan Crescent  
Singapore 128461  
Singapore  
T (65) 6777-8211  
F (65) 6770-8003

### **Micro Motion Inc. USA Worldwide Headquarters**

7070 Winchester Circle  
Boulder, Colorado 80301  
T (303) 530-8400  
(800) 522-6277  
F (303) 530-8459

### **Micro Motion Japan**

Emerson Process Management  
Shinagawa NF Bldg. 5F  
1-2-5, Higashi Shinagawa  
Shinagawa-ku  
Tokyo 140-0002 Japan  
T (81) 3 5769-6803  
F (81) 3 5769-6843

