

MOL Danube 炼油厂提高工艺效率，从而提高了硫回收的产能和质量

结果

- 提高硫回收和尾气质量
- 通过提高过程效率，从而节省运营费用
- 节省维护费用

应用

克劳斯过程热反应器

应用特点

- 极具腐蚀性的酸性气体环境，可能含有极高浓度的硫氧化物、氢、硫化物、氯化物、酸气、氨等。
- 在过程温度为 200-300°C (392-572°F) 时，温度变化最大值为 1,380°C (2516°F)。

客户

匈牙利 Százhalombatta 的 MOL Danube 炼油厂

挑战

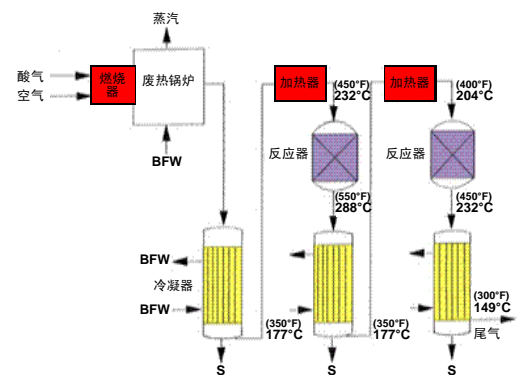
MOL Danube 炼油厂是匈牙利最大型的炼油厂。该厂利用克劳斯工艺从酸气原料中回收硫，以确保符合环境规定。该厂的维护工程师希望通过提高产能和质量以及节省维护和运营费用来提高过程效率。

在脱硫工艺中，精确的温度测量至关重要，因为它会影响回收产量和尾气质量。在燃烧室中共有四个温度测量点。其中，两个测量点通过传统的陶瓷高温传感器监测，而另外两个点通过红外测温计监测。采用 DIN A 型铝外壳和内/外陶瓷保护管的传统传感器极易由于温度在数分钟内急剧变化而发生碎裂。这会使传感器暴露在高浓度的硫氧化物、氢、硫化物、氯化物和其它酸气中，导致热电偶丝被污染，进而使得传感器失效。由于脱硫工艺每年只能停车一次，因此在传感器发生故障时并不能立刻更换。

在传统陶瓷传感器发生故障后，只剩红外测温计监测过程温度，因此测量精度会受到影响。导致的结果是燃烧器的工作温度高于最佳过程温度，因而导致能耗增加。精确的温度测量在此工艺中起到了至关重要的作用，因此回收产能以及尾气质量也会相应受到影响。



MOL Danube 炼油厂正计划为该厂的其它回收设备实施此方案，希望达到同样的改善和节省效果。



克劳斯硫回收厂

解决方案

维护工程师把克劳斯回收设备中一支失效的传统传感器更换为罗斯蒙特应用与行业解决方案 (AIS) 蓝宝石温度传感器。初步测试表明, 与传统传感器的四到六周使用寿命相比, 带有专利型蓝宝石保护管的蓝宝石传感器的寿命要长的多。这表明, 在这种恶劣工艺条件中, 蓝宝石传感器在耐受温度突变、严重气体腐蚀和污染方面更成功。

由于蓝宝石传感器的寿命更长, 因此它使得温度监测更精确, 使 MOL Danube 炼油厂实现了硫回收的目标产能, 同时进一步提高了尾气质量。现在, 燃烧器在其最佳工作温度下运转的时间更长, 因而能源利用率得到提高, 从而提高了工艺效率。由于蓝宝石传感器连续服务超过 12 个月仍在正常工作, 因此维护部门在停车检修过程中不需要更换传感器, 而这种更换工作在以前是普遍现象。这为该工厂节省了维护费用。获得了这种良好的试验结果之后, MOL Danube 炼油厂正计划为该厂的其它回收设备实施此方案, 希望达到同样的功能改进和节约成本的效果。



采用罗斯蒙特应用与行业解决方案 (AIS) 蓝宝石温度传感器的克劳斯回收设备

资源

艾默生过程管理冶炼行业

<http://www2.emersonprocess.com/en-US/industries/refining/Pages/index.aspx>

罗斯蒙特应用与行业解决方案 (AIS) 传感器

<http://www2.emersonprocess.com/en-US/brands/rosemount/Temperature/AIS-Sensors/Pages/index.aspx>

艾默生徽标为艾默生电气公司的商标和服务标志。
Rosemount 和 Rosemount 标识均为罗斯蒙特有限公司的注册商标。
所有其他标志归其各自所有者所有。

有关标准销售条款与条件, 请访问 www.rosemount.com/terms_of_sale。

艾默生过程管理
罗斯蒙特分公司
美国明尼苏达州 Chanhassen 市
市场大道 8200 号, 55317
电话 (美国): 1-800-999-9307
电话 (国际): (952) 906-8888
传真: (952) 949-7001
www.rosemount.com

艾默生 (北京) 仪表有限公司
中国北京市东城区和平里北街 6 号
邮编 100013

艾默生过程管理
瑞士 Barr 市
Blegistrasse 路 23 号
1046 邮政信箱
CH 6341
电话: +41 (0) 41 768 6111
传真: +41 (0) 41 768 6300

艾默生 FZE
阿联酋迪拜市
杰贝阿里自由贸易区
17033 邮政信箱
电话: +971 4 811 8100
传真: +971 4 886 5465

艾默生过程管理
艾默生过程管理
亚太私营有限公司
新加坡班丹湾 1 号
128461
电话: (65) 6777 8211
传真: (65) 6777 0947
Enquiries@AP.EmersonProcess.com

ROSEMOUNT[®]

更多信息请访问:
www.rosemount.com


EMERSON[™]
Process Management