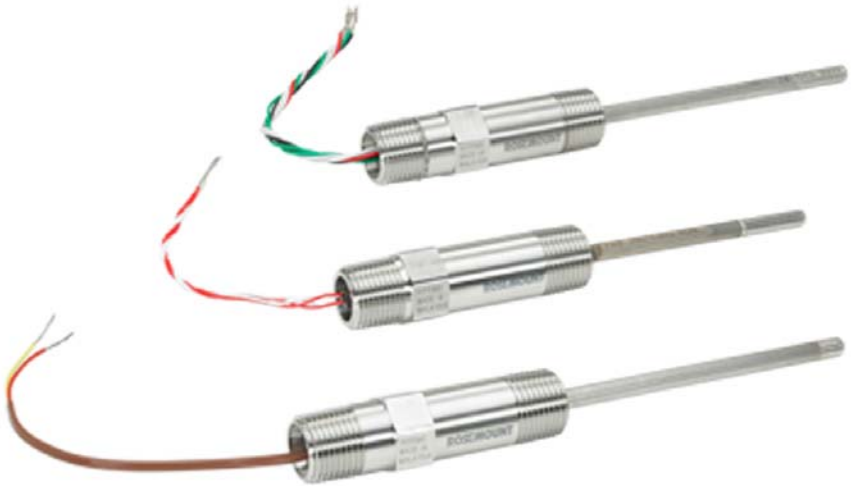


Rosemount™ Volume 1-sensorenhet



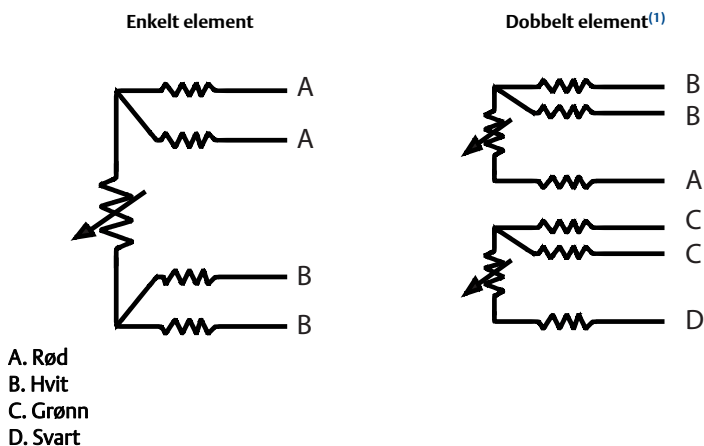
MERKNAD

Denne hurtigstartveiledningen gir grunnleggende retningslinjer for sensormodellene Rosemount 0068, 0078 og 0183. Du vil ikke finne anvisninger om konfigurasjon, diagnostikk, vedlikehold, service, feilsøking, eksplosjonssikkerhet, flammesikkerhet eller egensikkerhet (I. S.).

Hvis Rosemount Volume 1-sensoren ble bestilt montert til en temperaturtransmitter, finner du informasjon i den aktuelle hurtigstartveiledningen for transmitteren angående konfigurasjon og sertifiseringer for farlige steder.

1.0 Koplingskjemaer

Figur 1. Ledningsfarger for Rosemount Series 68, 68Q, 78 og 58C RTD



1. Sensorer med to elementer fås bare på Rosemount Series 68Q- og 78-sensorer.

Merk

For systemer med 3 ledninger skal det brukes én hvit og to røde ledninger. De hvite ledningene skal ikke tilkoples. Isoler eller avslutt den ubrukte hvite ledningen for å unngå kortslutning til jord. For systemer med to ledninger kan du kople til begge ledningssettene.

Innhold

Koplingskjemaer	2	Tegninger	3
Kutte mantel for Rosemount Series 58C	3	Produktsertifiseringer	6

2.0 Kutte mantel for Rosemount Series 58C

1. Fastslå lengden som mantelen skal kuttes til. Den ferdige lengden må omfatte 25 mm ekstra for klemmekoplinger, eller 50 mm for fjærklemmer (se Figur 2).
2. Fjern og ta vare på krympeslangen fra baksiden av sensoren.
3. Sett sensoren i en skruestikke, men pass på å ikke stramme for hardt. Plasser rørkutteren på mantelen.
4. Lag et hakk i mantelen til en dybde på ca. $\frac{1}{64}$ tomme. Det er viktig å unngå skade på ledningsisolasjonen, så ikke skjær helt gjennom mantelen.
5. Grip godt tak i enden av mantelen med hånden eller med en tang. Bryt av overflødig mantelmateriale med en presis og rask bevegelse, og fjern det. Vær nøye med å ikke strippe eller skade ledningsisolasjonen når du fjerner overflødig mantelmateriale.

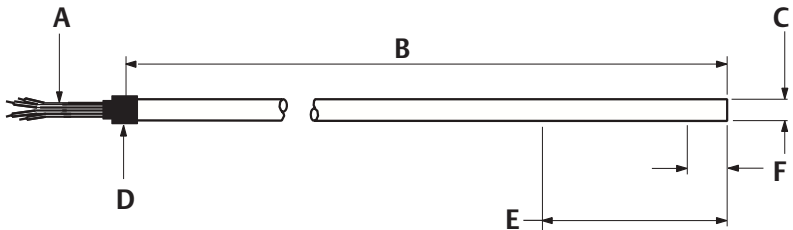
Merk

Hvis det ikke går lett å bryte av overflødig mantelmateriale, kan du gjøre hakket dypere og gjenta [Trinn 5](#).

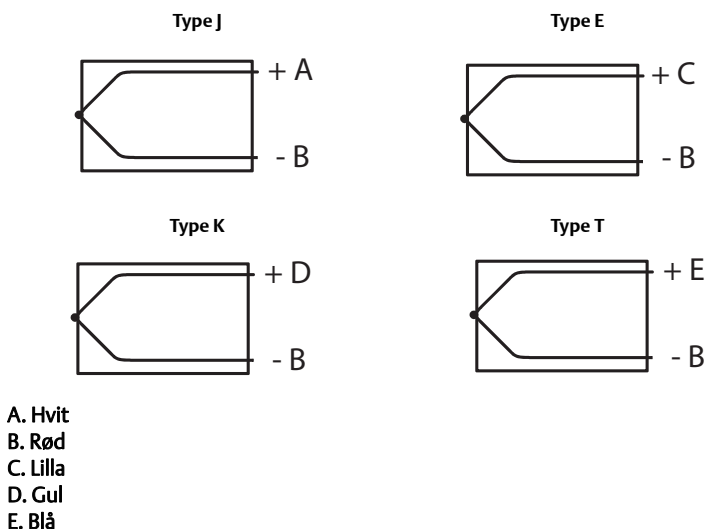
6. Sett på plass krympeslangen.

3.0 Tegninger

Figur 2. Rosemount Series 58C-sensor



- A. Fire ledninger, 152 (6) lange
 - B. X lengde ± 6 ($\pm 0,25$)
 - C. $6,35 \pm 0,13$ ($0,25 \pm 0,002$) diameter
 - D. Krympeslange
 - E. Ikke kutt eller bøy mantel innenfor 51 (2)
 - F. 15 (0,6) maks. sensorelement
- Dimensjonene er oppgitt i millimeter (tommer).

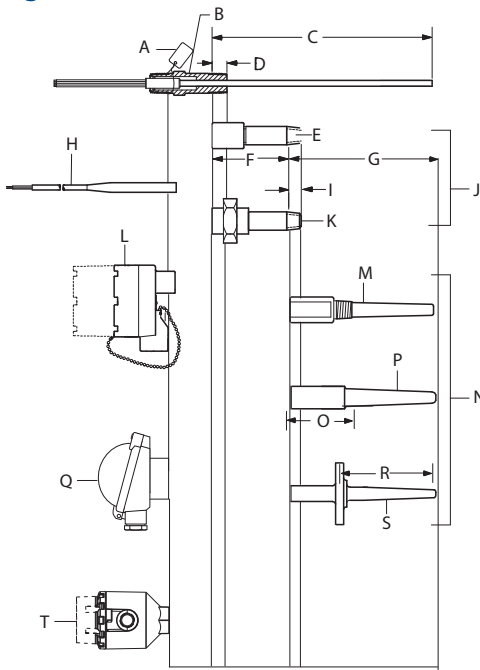
Figur 3. Ledningsfarger for Rosemount Series 183-termoelement**Tabell 1. Karakteristika for Rosemount Series 183-termoelement**

Termoelement- typer	Ledningslegeringer for termoelement	Temperaturområde		Grenser for feil (ombyttbarhet)
		°C	°F	
J	Jern/konstantan	0 til 760	32 til 1400	± 1,1 °C (2,0 °F) eller ±0,4 % av målt temperatur (den høyeste verdien)
K	Chromel®/Alumel®	0 til 1150	32 til 2102	± 1,1 °C (2,0 °F) eller ±0,4 % av målt temperatur (den høyeste verdien)
E	Chromel/konstantan	0 til 871	32 til 1600	± 1,0 °C (1,8 °F) eller ±0,4 % av målt temperatur (den høyeste verdien)
T	Kobber/konstantan	-180 til 0	-292 til 32	± 1,0 °C (1,8 °F) eller ±1,5 % av målt temperatur (den høyeste verdien)
		0 til 371	32 til 700	± 0,5 °C (1,0 °F) eller ±0,4 % av målt temperatur (den høyeste verdien)

Merk

For å skille mellom de to sensorene i doble Rosemount 183-sensorer, er et ytre isolasjonslag viklet rundt hvert par med sensorledninger.

Figur 4. Sensorenhet



- | | |
|---|--|
| A. Åpen identifikasjonsslapp | K. Koplingsnippel |
| B. Standard adaptersensorenhet | L. Flatt eller forlenget deksel, aluminiumtilkoplingshoder |
| C. Sensorens nedsenkningslengde "X" | M. Gjenget termolomme |
| D. 13 mm (0,5 tommer) nominell innkopling | N. Termolomme |
| E. Koplingsnippel | O. T + 44,5 mm (1,75 tommer) |
| F. Forlengelseslengde | P. Termolomme med muffesveis |
| G. Samlet termolommelengde | Q. Polypropylentilkoplingshode |
| H. Ledningsforlengelser og tetninger | R. Termolommens nedsenkningslengde |
| I. 13 mm (0,5 tommer) nominell innkopling | S. Termolomme med flens |
| J. Forlengelser | T. Rosemount aluminiumstilkoplingshode |

Merk

Sensorenheter kan leveres uten kapsel eller med en kapsel, som tilkoplingshodene vist ovenfor, eller montert på en Rosemount-transmitter.

4.0 Produktsertifiseringer

Rev 2.5

4.1 Informasjon om europeiske direktiver

Du finner en kopi av EU-samsvarserklæringen på slutten av hurtigstartveiledningen. Den siste revisjonen av EU-samsvarserklæringen finner du på www.Emerson.com/Rosemount.

4.2 Sertifiseringer for vanlige områder

Transmitteren har vært gjennom standard undersøkelser og tester for å bekrefte at den er i samsvar med grunnleggende krav når det gjelder elektronikk, mekanikk og brannsikkerhet i henhold til et nasjonalt anerkjent testlaboratorium (NRTL) godkjent av Federal Occupational Safety and Health Administration (OSHA).

4.3 Nord-Amerika

NEC (US National Electrical Code®) og CEC (Canadian Electrical Code) tillater bruk av divisjonsmerket utstyr i soner og sonemerket utstyr i divisjoner. Merkingen må være egnet for område-, gass- og temperaturklassifiseringen. Denne informasjonen er klart definert i de respektive kodene


Nord-Amerika

- E5** FM-godkjenning for eksplosjonssikkerhet og støvantenningssikkerhet
Sertifikat: 0R7A2.AE
Standarder: FM-klasse 3600: 2011; FM-klasse 3611: 2004; FM-klasse 3615: 2006; FM-klasse 3810: 2005; ANSI/NEMA - 250: 1991
Merking: XP CL I, Div 1, GP B, C, D; DIP CL II/III, Div 1, GP E, F, G; T6(-50 °C ≤ T_a ≤ 155 °C); når montert i henhold til Rosemount-tegning 00068-0013; type 4X

Canada

- E6** CSA-godkjenning for eksplosjonssikkerhet og støvantenningssikkerhet
Sertifikat: 1063635
Standarder: CSA C22.2 nr. 0-M91; CSA C22.2 nr. 25-1966; CSA C22.2 nr. 30-M1986; CSA C22.2 nr. 94-M91; CSA C22.2 nr. 142-M1987; CSA C22.2 nr. 213-M1987
Merking: XP CL I, Div 1, GP B, C, D; DIP CL II/III, Div 1, GP E, F, G; CL I, Div 2, GP A, B, C, D; (-50 °C ≤ T_a ≤ 85 °C); når montert i henhold til Rosemount-tegning 00068-0033; type 4X (fjærsensorer må være montert i en termolomme for å opprettholde type 4X og CL II/III-klassifisering)

Europa

- E1** ATEX-godkjenning for flammesikkerhet
Sertifikat: FM12ATEX0065X
Standarder: EN 60079-0: 2012+A11:2013, EN 60079-1: 2007, EN 60529:1991 + A1:2000
Merking:  II 2 G Ex d IIC T6...T1 Gb, T6(-50 °C ≤ T_a ≤ +40 °C), T5...T1(-50 °C ≤ T_a ≤ +60 °C)

Spesielle betingelser for sikker bruk (X):

1. Se sertifikatet for omgivelsestemperaturområdet.
2. Det ikke-metalliske merket kan holde på en elektrostatisk ladning og utgjøre en antenningskilde i gruppe III-miljøer.
3. Beskytt LCD-dekslet mot støtenergi som er større enn 4 joule.
4. Flammesikre skjøter er ikke tiltenkt for reparasjoner.
5. Det kreves en egnet, sertifisert Ex d- eller Ex tb-kapsling for tilkopling til temperatursonder med kapselalternativ "N".
6. Sluttbruker må være nøye med å sikre at utstyrets eksterne overflatetemperatur og halsen på temperatursensorer av DIN-typen ikke overskrider 130 °C.
7. Lakkalternativer som ikke er standard, kan føre til fare for elektrostatisk utladning. Unngå monteringer som forårsaker elektrostatisk dannning på lakkerte overflater, og rengjør bare lakkerte overflater med en fuktig klut. Hvis lakkering bestilles med en spesiell alternativkode, skal du kontakte produsenten for å få mer informasjon.

Internasjonalt**E7** IECEx-godkjenning for flammesikkerhet

Sertifikat: IECEx FMG 12.0022X

Standarder: IEC 60079-0:2011, IEC 60079-1:2007-04

Merking: Ex d IIC T6...T1 Gb, T6(-50 °C ≤ T_a ≤ +40 °C),
T5...T1(-50 °C ≤ T_a ≤ +60 °C)**Spesielle betingelser for sikker bruk (X):**

1. Se sertifikatet for omgivelsestemperaturområdet.
2. Det ikke-metalliske merket kan holde på en elektrostatisk ladning og utgjøre en antenningskilde i gruppe III-miljøer.
3. Beskytt LCD-dekslet mot støtenergi som er større enn 4 joule.
4. Flammesikre skjøter er ikke tiltenkt for reparasjoner
5. Det kreves en egnet, sertifisert Ex d- eller Ex tb-kapsling for tilkopling til temperatursonder med kapselalternativ "N".
6. Sluttbruker må være nøye med å sikre at utstyrets eksterne overflatetemperatur og halsen på temperatursensoren av DIN-typen ikke overskrider 130 °C.
7. Lakkalternativer som ikke er standard, kan føre til fare for elektrostatisk utladning.

Brasil**E2** INMETRO-godkjenning for flammesikkerhet

Sertifikat: UL-BR 13.0535X

Standarder: ABNT NBR IEC 60079-0: 2008 + Corrigendum 1:2011;
ABNT NBR IEC 60079-1: 2009 + Corrigendum 1:2011Merking: Ex d IIC T6...T1 * Gb T6...T1 *: (-50 °C ≤ T_a ≤ +40 °C),
T5...T1 *: (-50 °C ≤ T_a ≤ +60 °C),**Spesielle betingelser for sikker bruk (X):**

1. Grenser for omgivelsestemperatur og prosessstemperatur finner du i produktbeskrivelsen.
2. Beskytt LCD-dekslet mot støtenergi som er større enn 4 joule.
3. Rådfør deg med produsenten hvis du har behov for informasjon om dimensjonene på de flammesikre skjøtene.

EAC**EM** EAC-godkjenning for flammesikkerhet (Technical Regulation Customs Union)

Sertifikat: RU C-US.Gb05.B.00289




Merking: 1Ex d IIC T6...T1 Gb X

Kombinasjoner

KF Kombinasjon av E1 og E6

KD Kombinasjon av E5, E6 og E1

Figur 5. Samsvarserklæring for Rosemount Series 68, 68Q, 78 og 58C

	<h2>EU Declaration of Conformity</h2> <p>No: RMD 1059 Rev. L</p>	
<p>We,</p>		
<p>Rosemount, Inc. 8200 Market Boulevard Chanhassen, MN 55317-9685 USA</p>		
<p>declare under our sole responsibility that the product,</p>		
<p>Rosemount™ Model 65, 68, 78, 85, 183, 185, and 1067 Temperature Sensors</p>		
<p>manufactured by,</p>		
<p>Rosemount, Inc. 8200 Market Boulevard Chanhassen, MN 55317-9685 USA</p>		
<p>to which this declaration relates, is in conformity with the provisions of the European Union Directives, including the latest amendments, as shown in the attached schedule.</p>		
<p>Assumption of conformity is based on the application of the harmonized standards and, when applicable or required, a European Union notified body certification, as shown in the attached schedule.</p>		
 <hr/> <p>(signature)</p>	<p>Vice President of Global Quality <hr/> <p>(function)</p> </p>	
<p>Chris LaPoint <hr/> <p>(name)</p> </p>	<p>17-April-2017 <hr/> <p>(date of issue)</p> </p>	
<p>Page 1 of 2</p>		



EU Declaration of Conformity

No: RMD 1059 Rev. L



ATEX Directive (2014/34/EU)

FM12ATEX0065X - Flameproof Certificate

Equipment Group II Category 2 G (Ex d IIC T6...T1 Gb)

Harmonized Standards:

EN60079-0:2012+A11:2013, EN60079-1:2007

FM12ATEX0065X - Dust Certificate

Equipment Group II Category 2 D (Ex tb IIIC T130°C Db)

Harmonized Standards:

EN60079-0:2012+A2013, EN60079-31:2014

BAS00ATEX3145 - Type n Certificate

Equipment Group II Category 3 G (Ex nA IIC T5 Gc)

Harmonized Standards:

EN60079-0:2012+A11:2013, EN60079-15:2010

Baseefa16ATEX0101X - Intrinsic Safety Certificate

Equipment Group II Category 1 G (Ex ia IIC T5/T6 Ga)

Harmonized Standards:

EN60079-0:2012+A11:2013, EN60079-11:2012

RoHS Directive (2011/65/EU) – Effective from 22 July 2017

The temperature sensors are in conformity with Directive 2011/65/EU of the European Parliament and of the Council on the restriction of the use of certain hazardous substances in electrical and electronic equipment.

ATEX Notified Bodies

FM Approvals [Notified Body Number: 1725]

1151 Boston Providence Turnpike

P.O. Box 9102 Norwood, MA 02062 USA

SGS Baseefa Limited [Notified Body Number: 1180]

Rockhead Business Park

Staden Lane

Buxton Derbyshire

SK17 9RZ United Kingdom

ATEX Notified Body for Quality Assurance

SGS Baseefa Limited [Notified Body Number: 1180]

Rockhead Business Park

Staden Lane

Buxton Derbyshire

SK17 9RZ United Kingdom



EU-samsvarserklæring

Nr: RMD 1059 Rev. L



Vi,

Rosemount, Inc.
8200 Market Boulevard
Chanhassen, MN 55317-9685
USA

erklærer under eneansvar at produktet,

Rosemount™-temperatursensorer av modell 65, 68, 78, 85, 183, 185 og 1067

produsert av

Rosemount, Inc.
8200 Market Boulevard
Chanhassen, MN 55317-9685
USA

som denne erklæringen gjelder, er i samsvar med bestemmelsene i EU-direktivene, herunder de siste tilleggene, som fremsatt i vedlagte oversikt.

Samsvarserklæringen er basert på anvendelse av de harmoniserte standardene samt, når det er aktuelt eller påkrevd, sertifisering fra et godkjent teknisk kontrollorgan i EU, som fremlagt i vedlagte oversikt.

Vice President of Global Quality
(funksjon)

Chris LaPoint
(navn)

17. april 2017
(utstedelsesdato)



EU-samsvarserklæring

Nr: RMD 1059 Rev. L



ATEX-direktiv (2014/34/EU)

FM12ATEX0065X – Sertifisering for flammesikkerhet

Utstysrgruppe II, kategori 2 G (Ex d IIC T6...T1 Gb)

Harmoniserte standarder:

EN60079-0:2012+A11:2013, EN60079-1:2007

FM12ATEX0065X – Støvsertifikat

Utstysrgruppe II, kategori 2 D (Ex tb IIIC T130°C Db)

Harmoniserte standarder:

EN60079-0:2012+A2013, EN60079-31:2014

BAS00ATEX3145 – type n-sertifikat

Utstysrgruppe II, kategori 3 G (Ex nA IIC T5 Gc)

Harmoniserte standarder:

EN60079-0:2012+A11:2013, EN60079-15:2010

Baseefa16ATEX0101X – sertifikat for egensikkerhet

Utstysrgruppe II, kategori 1 G (Ex ia IIC T5/T6 Ga)

Harmoniserte standarder:

EN60079-0:2012+A11:2013, EN60079-11:2012

RoHS-direktiv (2011/65/EU) – gjelder fra 22. juli 2017

Temperatursensorene er i samsvar med europaparlamentets og europarådets direktiv 2011/65/EU om begrensning av bruk av visse farlige stoffer i elektrisk og elektronisk utstyr.

ATEX-sertifiserte tekniske kontrollorganer

FM Approvals [Teknisk kontrollorgannr.: 1725]

1151 Boston Providence Turnpike
P.O. Box 9102 Norwood, MA 02062 USA

SGS Baseefa Limited [Teknisk kontrollorgannr.: 1180]

Rockhead Business Park
Staden Lane
Buxton Derbyshire
SK17 9RZ Storbritannia

ATEX-sertifisert teknisk kontrollorgan for kvalitetssikring

SGS Baseefa Limited [Teknisk kontrollorgannr.: 1180]

Rockhead Business Park
Staden Lane
Buxton Derbyshire
SK17 9RZ Storbritannia

含有 China RoHS 管控物质超过最大浓度限值的部件型号列表 Rosemount 68/78/183
List of Rosemount 68/78/183 Parts with China RoHS Concentration above MCVs

部件名称 Part Name	有害物质 / Hazardous Substances					
	铅 Lead (Pb)	汞 Mercury (Hg)	镉 Cadmium (Cd)	六价铬 Hexavalent Chromium (Cr +6)	多溴联苯 Polybrominated biphenyls (PBB)	多溴联苯醚 Polybrominated diphenyl ethers (PBDE)
电子组件 Electronics Assembly	X	O	O	O	O	O
壳体组件 Housing Assembly	O	O	O	X	O	O
传感器组件 Sensor Assembly	X	O	O	O	O	O

本表格系依据 SJ/T11364 的规定而制作。

This table is proposed in accordance with the provision of SJ/T11364.

O: 意为该部件的所有均质材料中该有害物质的含量均低于 GB/T 26572 所规定的限量要求。

O: Indicate that said hazardous substance in all of the homogeneous materials for this part is below the limit requirement of GB/T 26572.

X: 意为在该部件所使用的所有均质材料里，至少有一类均质材料中该有害物质的含量高于 GB/T 26572 所规定的限量要求。

X: Indicate that said hazardous substance contained in at least one of the homogeneous materials used for this part is above the limit requirement of GB/T 26572.

Globalt hovedkontor

Emerson Automation Solutions
6021 Innovation Blvd
Shakopee, MN 55379, USA
☎ +1 800 999 9307 eller +1 952 906 8888
☎ +1 952 949 7001
✉ RFQ.RMD-RCC@Emerson.com

Regionkontor, Nord-Amerika

Emerson Automation Solutions
8200 Market Blvd.
Chanhassen, MN 55317, USA
☎ +1 800 999 9307 eller +1 952 906 8888
☎ +1 952 949 7001
✉ RMT-NA.RCCRFQ@Emerson.com

Regionkontor, Latin-Amerika

Emerson Automation Solutions
1300 Concord Terrace, Suite 400
Sunrise, FL 33323, USA
☎ +1 954 846 5030
☎ +1 954 846 5121
✉ RFQ.RMD-RCC@Emerson.com

Regionkontor, Europa

Emerson Automation Solutions
Neuhofstrasse 19a P.O. Box 1046
CH 6340 Baar
Sveits
☎ +41 (0) 41 768 6111
☎ +41 (0) 41 768 6300
✉ RFQ.RMD-RCC@Emerson.com

Regionkontor, Asia og Stillehavsområdet

Emerson Automation Solutions
1 Pandan Crescent
Singapore 128461
☎ +65 6777 8211
☎ +65 6777 0947
✉ Enquiries@AP.Emerson.com

Regionkontor, Midt-Østen og Afrika

Emerson Automation Solutions
Emerson FZE P.O. Box 17033
Jebel Ali Free Zone – South 2
Dubai, De forente arabiske emirater
☎ +971 4 8118100
☎ +971 4 8865465
✉ RFQ.RMTMEA@Emerson.com

Emerson Process Management AS
Postboks 204
3901 Porsgrunn
Norge
☎ +(47) 35 57 56 00
☎ +(47) 35 55 78 68
✉ Info.no@emersonprocess.com
<http://www.EmersonProcess.no>



[Linkedin.com/company/Emerson-Automation-Solutions](https://www.linkedin.com/company/Emerson-Automation-Solutions)



[Twitter.com/Rosemount_News](https://twitter.com/Rosemount_News)



[Facebook.com/Rosemount](https://www.facebook.com/Rosemount)



[Youtube.com/user/RosemountMeasurement](https://www.youtube.com/user/RosemountMeasurement)



[Google.com/+RosemountMeasurement](https://www.google.com/+RosemountMeasurement)

Du finner standard salgsvilkår og -betingelser på siden med [salgsvilkår og -betingelser](#).
Emerson-logoen er et varemerke og servicemerke for Emerson Electric Co.
Rosemount og Rosemount-logoen er varemerker for Emerson.
Chromel og Alumel er registrerte varemerker for Hoskins Manufacturing Company Corporation.
National Electrical Code er et registrert varemerke for National Fire Protection Association, Inc.
Alle andre merker tilhører sine respektive eiere.
© 2017 Emerson. Med enerett.