

Introducción

Esta guía proporciona instrucciones para la instalación, la puesta en marcha y el ajuste. Para obtener un ejemplar del manual de instrucciones, dirigirse a la Oficina de Ventas local o visitar www.fisherregulators.com. Consultar más información en el Manual de instrucciones del Tipo MR108, formulario 5875, D103247X012.

Categoría de la Directiva sobre equipos a presión (DEP)

Este producto puede utilizarse como accesorio para presión con equipos a presión comprendidos en las siguientes categorías de la Directiva sobre equipos a presión (DEP) 97/23/CE. También puede utilizarse fuera del ámbito de la Directiva sobre equipos a presión, mediante la aplicación de procedimientos técnicos de alto nivel (SEP, por sus siglas en inglés) según la tabla siguiente.

TAMAÑO DEL PRODUCTO	CATEGORÍAS
DN 25 / NPS 1	SEP
DN 50 / NPS 2	II
DN 80 / NPS 3	II
DN 100 / NPS 4	II

Especificaciones

Construcciones disponibles

Tipo MR108 con actuador de baja presión: Gran regulador de contrapresión polivalente de operación directa con un rango de presión de 0,35 a 2,4 bar / de 5 a 35 psig.

Tipo MR108 con actuador de alta presión: Gran regulador de contrapresión polivalente de operación directa con un rango de presión de 1,7 a 20,7 bar / de 25 a 300 psig.

Tamaños de cuerpo y estilos de conexión final

DN 25 y 50 / NPS 1 y 2: NPT, CL125 FF, CL250 RF, CL150 RF, CL300 RF, CL600RF, EN PN16/25/40 RF

DN 80 y 100 / NPS 3 y 4: CL125 FF, CL250 RF, CL150 RF, CL300 RF, CL600 RF, EN PN16 RF

Rangos de control de contrapresión⁽¹⁾

Actuador de baja presión: de 0,35 a 0,97 bar / de 5 a 14 psig; de 0,55 a 1,7 bar / de 8 a 24 psig; de 0,83 a 2,1 bar / de 12 a 30 psig; de 1,0 a 2,4 bar / de 15 a 35 psig

Actuador de alta presión: de 1,7 a 2,8 bar / de 25 a 40 psig; de 2,4 a 4,8 bar / de 35 a 70 psig; de 3,8 a 8,3 bar / de 55 a 120 psig; de 6,2 a 13,8 bar / de 90 a 200 psig⁽²⁾; de 12,1 a 20,7 bar / de 175 a 300 psig⁽³⁾

Presión establecida máxima⁽¹⁾

Actuador de baja presión: 2,4 bar / 35 psig

Actuador de alta presión:

Diafragma de nitrilo (NBR): 20,7 bar / 300 psig

Diafragma de fluorocarbono (FKM): 10,3 bar / 150 psig

Capacidades térmicas⁽¹⁾

Nitrilo (NBR): de -29 a 82 °C / de -20 a 180 °F

Fluorocarbono (FKM): de -7 a 121 °C / de 20 a 250 °F⁽⁴⁾

Presiones máximas en cajas de emergencia⁽¹⁾

Actuador de baja presión: 4,8 bar / 70 psig

Actuador de alta presión: 27,6 bar / 400 psig⁽⁵⁾

Presiones de entrada máximas⁽¹⁾

Actuador de baja presión: 4,8 bar / 70 psig

Actuador de alta presión: 27,6 bar / 400 psig⁽⁵⁾

Presiones de salida máximas⁽¹⁾

Actuador de baja presión: 4,8 bar / 70 psig

Actuador de alta presión: 27,6 bar / 400 psig⁽⁵⁾

Presiones diferenciales máximas⁽¹⁾

Actuador de baja presión: 4,8 bar / 70 psig

Actuador de alta presión: 27,6 bar / 400 psig

Presiones máximas por encima de la presión establecida para evitar daños en las piezas internas⁽¹⁾

Actuador de baja presión: 1,4 bar / 20 psig

Actuador de alta presión: 8,3 bar / 120 psig

Instalación



ADVERTENCIA

Sólo personal cualificado debe instalar o dar mantenimiento a un regulador de contrapresión. La instalación, uso y mantenimiento de los reguladores de contrapresión deben efectuarse según los códigos y normativas internacionales que correspondan y según, además, las instrucciones de Emerson Process Management Regulator Technologies, Inc.

Si se utiliza un regulador de contrapresión en un servicio de peligro o con fluidos inflamables, podrían producirse lesiones y daños materiales ocasionados por un incendio o la explosión del fluido descargado que se haya podido acumular. Para evitar dichos daños o lesiones, instalar tuberías o conexiones que descarguen el fluido en un área o recipiente de contención seguro y bien ventilado. De igual modo, al descargar

1. No deben excederse los límites de presión/temperatura indicados en esta guía de instalación ni ningún otro límite aplicable.
2. La presión establecida máxima está limitada a 10,3 bar / 150 psig en construcciones con diafragma de fluorocarbono (FKM).
3. No es aplicable en construcciones con diafragma de fluorocarbono (FKM).
4. El fluorocarbono (FKM) está limitado a 93 °C / 200 °F en agua caliente.
5. Las presiones máximas de entrada, salida y cajas de emergencia para construcciones con diafragma de fluorocarbono (FKM) están limitadas a 15,8 bar / 230 psig o al límite del valor nominal del cuerpo, lo que sea más bajo.

un fluido peligroso, la tubería o conexión debe encontrarse lo suficientemente lejos de cualquier edificación o ventana para no crear más peligro y la abertura de descarga debe estar protegida frente a cualquier objeto que pudiera obstruirla.

Pueden ocasionarse lesiones, daño al equipo o fugas debido al escape de fluido o a estallido de piezas bajo presión, si se aplica presión excesiva a este regulador de contrapresión o si éste se instala donde las condiciones de servicio pudieran exceder los límites indicados en la sección Especificaciones, o donde las condiciones exceden cualquiera valor nominal de la tubería o de las conexiones de tubería adyacentes.

Para evitar dichos daños o lesiones, instalar dispositivos que alivien o limiten la presión (según lo exijan los códigos, regulaciones o normativas adecuados) a fin de evitar que las condiciones de servicio excedan esos límites. Además, los daños físicos que sufra el regulador de contrapresión podrían redundar en lesiones y daños materiales ocasionados por el escape de fluido. Para evitar dichos daños y lesiones, instalar el regulador de contrapresión en una ubicación segura.

Limpia todas las tuberías antes de instalar el regulador de contrapresión y comprobar que éste no haya sufrido daños ni acumulado materias extrañas durante el transporte. Para cuerpos NPT, aplicar compuesto a las roscas externas del tubo. Si se trata de cuerpos bridados, usar empaquetaduras adecuadas para la tubería y procedimientos de tendido y sujeción aprobados.

Es recomendable la instalación vertical con el actuador orientado hacia arriba o hacia abajo. Aunque esta unidad también funciona en instalación horizontal con el actuador en el lateral, puede ocasionarse un desgaste prematuro de las piezas. Comprobar que el caudal irá en la dirección indicada por la flecha del cuerpo. La orientación de los dos respiraderos debe ser siempre hacia abajo. Los respiraderos pueden rotarse tras la instalación del regulador, para que los filtros de los respiraderos estén orientados hacia abajo.

Debe instalarse un conducto de control para que la presión de entrada se registre en el diafragma del actuador. Debe instalarse de cuatro a ocho diámetros de tubería aguas arriba del regulador y en un área de la tubería sin turbulencia.

Nota

Es importante que el regulador de contrapresión se instale de manera que el orificio del respiradero en la caja del resorte nunca sufra obstrucciones. Para instalaciones exteriores, el regulador de contrapresión deberá colocarse alejado del tráfico vehicular y de manera que agua, hielo y demás materias extrañas no puedan penetrar en la caja del resorte a través del respiradero. No colocar el regulador de contrapresión debajo de aleros o tuberías de desagüe y comprobar que quede por encima del nivel probable de la nieve.

Protección contra exceso de presión

Las presiones de entrada máximas dependen de las conexiones, materiales y temperaturas finales del cuerpo. Consultar la presión de entrada máxima de la válvula en la placa de identificación. La válvula deberá inspeccionarse por si presenta daños siempre que ocurra una presión excesiva. **Los reguladores de contrapresión Fisher® NO son válvulas de escape de seguridad ASME.**

Puesta en marcha

El regulador de contrapresión se ajusta en fábrica aproximadamente en el punto medio del rango de resortes o en la presión solicitada. Si se desea un ajuste de presión diferente al especificado, asegurarse de cambiarlo como se indica en la sección Ajuste. Cuando se complete la instalación adecuada, abrir lentamente las válvulas de cierre ubicada aguas arriba y aguas abajo (si corresponde).

Ajuste

Si se desea cambiar la presión de control, aflojar la contratuerca y girar el tornillo de ajuste en sentido horario para aumentar la presión, o antihorario para disminuirla. Durante el ajuste, monitorizar la presión de control mediante un manómetro de pruebas. Apretar la contratuerca para mantener el ajuste deseado.

Puesta fuera de servicio (cierre)



ADVERTENCIA

Para evitar lesiones por liberación repentina de la presión, aislar el regulador de contrapresión de cualquier fuente de presión antes de intentar desmontarlo.

Lista de piezas

Clave	Descripción
1	Cuerpo de válvula
2	Brida del cuerpo
3	Espárrago
4	Empaquetadura
9	Resorte de la válvula
11	Jaula
12	Sello de la compuerta
13	Anillo del asiento
14	Anillo del pistón
15	Sello superior
16	Tapón de la válvula
17	Junta tórica de la jaula
20	Junta tórica del tapón de la válvula
21	Junta tórica del adaptador
24	Tornillo guía
25	Flecha indicadora de caudal
26	Respiradero
29	Tuerca hexagonal
30	Tapón de la tubería
33	Etiqueta NACE (no se muestra)
34	Cable del sello (no se muestra)
38	Tapón de la tubería
39	Actuador del vástago
41	Tuerca para brida
43	Placa de identificación
44	Accesorio de lubricante
45	Anillo de limpiador
46	Rodamiento
47	Junta tórica del vástago de la válvula
48	Tuerca de bloqueo
49	Arandela de resorte
51	Junta tórica del extremo del diafragma inferior
52	Guía del resorte inferior
53	Extremo del diafragma inferior
54	Asiento del resorte inferior
55	Placa del diafragma
56	Diafragma
57	Tornillo de cabeza o espárrago
58	Tuerca hexagonal
60	Junta tórica del bonete
61	Bonete
62	Caja del diafragma inferior
63	Caja del diafragma superior
64	Junta tórica del separador de la caja del resorte
65	Tornillo de cabeza
66	Separador de la caja del resorte
67	Tornillo de cabeza
68	Resorte de control
69	Asiento superior del resorte
70	Caja del resorte
71	Arandela del sello (no se muestra)
72	Tuerca de bloqueo
73	Tornillo de ajuste
74	Adaptador
76	Buje de la tubería
81	Empalme de la tubería (no se muestra)
82	Válvula de drenaje (no se muestra)
84	Placa de refuerzo interna

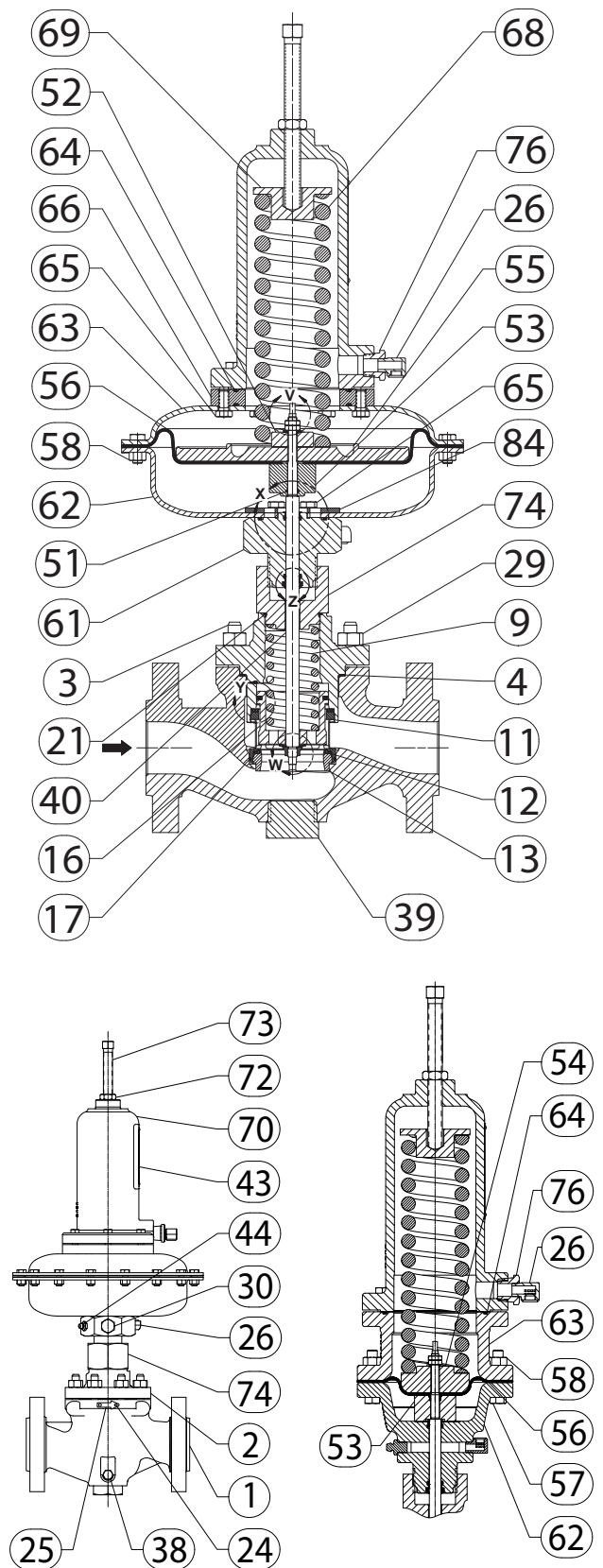


Figura 1. Ilustraciones del conjunto del Tipo MR108

Tipo MR108

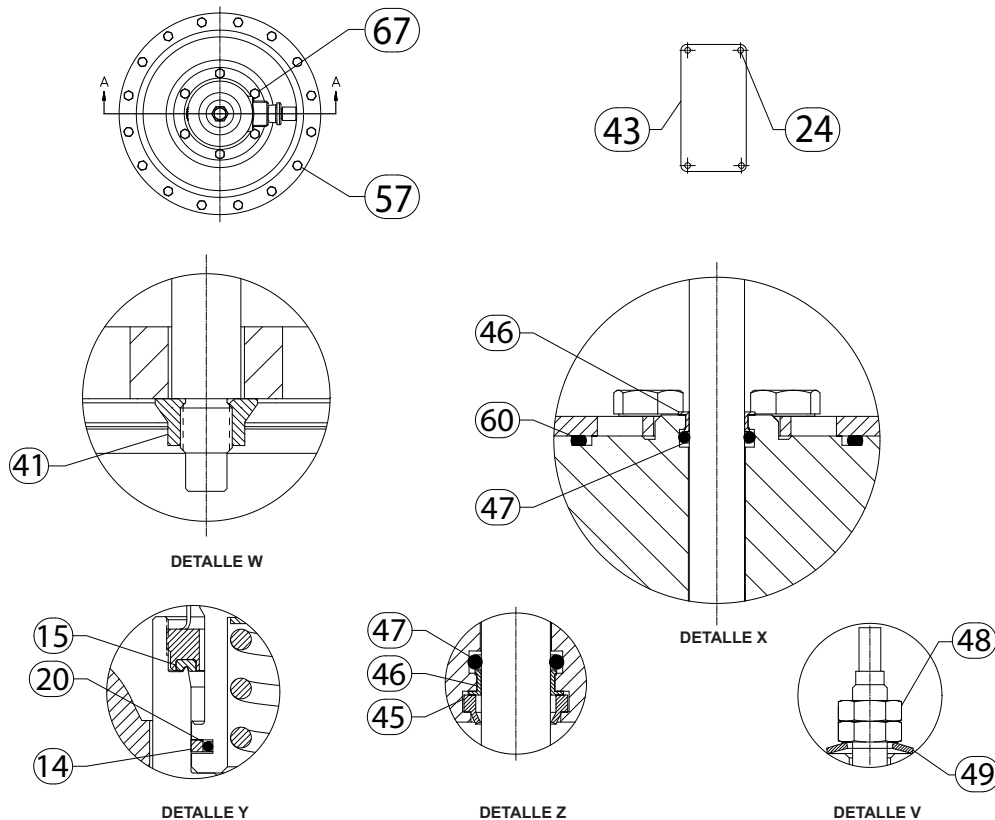


Figura 1. Ilustraciones del conjunto del Tipo MR108 (continuación)

Reguladores industriales

Emerson Process Management Regulator Technologies, Inc.

EE.UU. - Oficina central
McKinney, Texas 75069-1872, EE.UU.
Tel: 1-800-558-5853
Desde cualquier otro país: 1-972-548-3574

Asia-Pacífico
Shanghai, China 201206
Tel: +86 21 2892 9000

Europa
Bologna, Italia 40013
Tel: +39 051 4190611

Oriente Próximo y África
Dubai, Emiratos Árabes Unidos
Tel: +971 4811 8100

Tecnologías de gas natural

Emerson Process Management Regulator Technologies, Inc.

EE.UU. - Oficina central
McKinney, Texas 75069-1872, EE.UU.
Tel: 1-800-558-5853
Desde cualquier otro país: 1-972-548-3574

Asia-Pacífico
Singapur, Singapur 128461
Tel: +65 6777 8211

Europa
Bologna, Italia 40013
Tel: +39 051 4190611
Gallardon, Francia 28320
Tel: +33 (0)2 37 33 47 00

TESCOM

Emerson Process Management Tescom Corporation

EE.UU. - Oficina central
Elk River, Minnesota 55330-2445,
EE.UU.
Tel: 1-763-241-3238

Europa
Selmsdorf, Alemania 23923
Tel: +49 (0) 38823 31 0

Para obtener más información, visitar www.fisherregulators.com

El logotipo de Emerson es una marca comercial y de servicio de Emerson Electric Co. Las demás marcas son propiedad de sus respectivos dueños. Fisher es una marca de Fisher Controls, Inc., empresa de Emerson Process Management.

El contenido de esta publicación se presenta con fines informativos solamente y, aunque se han realizado todos los esfuerzos posibles para asegurar su exactitud, no debe tomarse como garantía, expresa o implícita, relativa a los productos o servicios descritos en esta publicación o su uso o aplicación. Nos reservamos el derecho de modificar o mejorar los diseños o especificaciones de dichos productos en cualquier momento, sin previo aviso.

Emerson Process Management no se hace responsable de la selección, el uso o el mantenimiento de ningún producto. La responsabilidad de la selección, el uso y el mantenimiento correctos de cualquier producto de Emerson Process Management es sólo del comprador.