

Hoja de datos del producto

Número de hoja: ES1.606.05 - Rev: A

Fecha: Abril 2006

FieldQ

Opciones del actuador de válvulas FieldQ

Indicación de posición - Placa de centrado

Indicador visual de posición

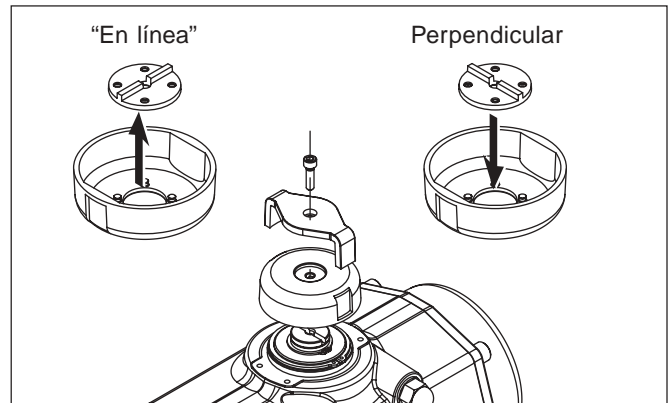
Los actuadores de válvula FieldQ pueden equiparse con un indicador visual de gran tamaño que permite señalar claramente la posición de las válvulas casi en cualquier momento.

El indicador de FieldQ está diseñado para indicar la posición de los actuadores montados "en línea" con la tubería y los montados perpendiculares a ésta. Para hacer esto debe retirarse la parte interior, girarla 90° y volver a ponerla en su sitio.

Cuando se suministra, el indicador de posición viene montado "en línea". La hoja de datos ES1.606.04 contiene más opciones de montaje de indicadores.

Especificaciones:

Material del disco : Nylon PA6, negro
Material de la flecha : Nylon PA6, amarillo

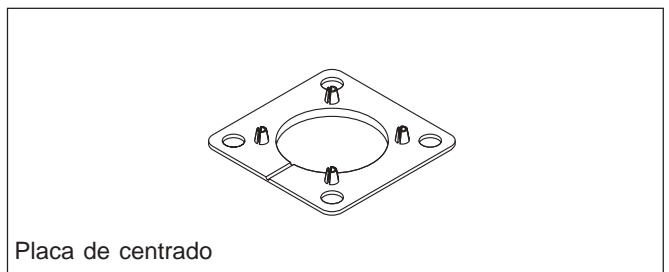


Placa de centrado para aplicaciones DIN3337

Los actuadores FieldQ pueden equiparse con una placa de centrado que hace que el actuador y la válvula (o el conjunto de montaje de la válvula) queden alineados al montarse. Para la mayoría de los tamaños de actuador hay dos placas de centrado disponibles.

Especificaciones:

Material de la placa : Nylon PA6, negro



Placa de centrado

	Modelos de actuadores FieldQ™							
	Q 40	Q 65	Q 100	Q 200	Q 350	Q 600	Q 950	Q 1600
Estándar	F05	F05	F07	F10	F10	F12	F14	F16
Opción	F07	F07	F05	F07	F07	-/-	-/-	-/-



www.FieldQ.com

Copyright © Emerson Process Management. La información de este documento puede sufrir cambios sin previo aviso. Puede obtener hojas de datos actualizadas en nuestro sitio Web www.FieldQ.com o en el Centro de Automatización de Válvulas más cercano: **América:** +1 813 630 2255 (fax +1 630 9449) **Europa:** +31 74 256 10 10 (fax +31 74 291 09 38) **Asia/Pacífico:** +65 626 24 515 (fax +65 626 80 028)



EMERSON™
Process Management