

FieldQ – Optionen

Stellungsanzeige – Zentrierplatte

Visuelle Stellungsanzeige

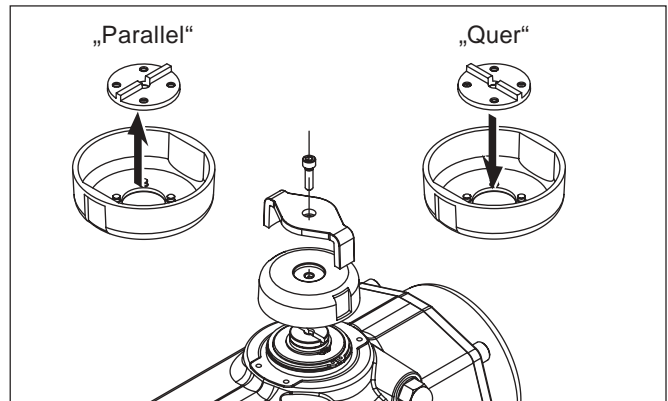
FieldQ-Stellantriebe können mit einer großen Sichtpositionsanzeige ausgestattet sein, die aus nahezu jeder Position auf einen Blick die Armaturenstellung zeigt.

Die FieldQ-Anzeige ist für die Positionsanzeige von Stellantrieben ausgelegt, die parallel zur Rohrleitung oder quer über der Rohrleitung montiert sind. Hierzu kann das innen liegende Bauteil entfernt, um 90° gedreht und wieder montiert werden.

Bei Auslieferung ist die Positionsanzeige standardmäßig parallel zur Rohrleitung montiert. Informationen zu weiteren Montageoptionen für die Stellungsanzeige finden Sie in Datenblatt D1.606.04.

Spezifikationen:

Material Scheibe : Nylon PA6, schwarz
 Material Pfeil : Nylon PA6, gelb

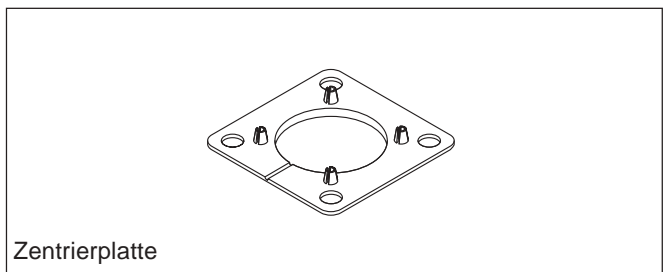


Zentrierplatte für DIN3337-Installationen

FieldQ-Stellantriebe können mit einer Zentrierplatte ausgestattet sein, die dafür sorgt, dass Antrieb und Armatur (oder Armaturmontagesatz) bei der Montage exakt ausgerichtet sind. Für die meisten Stellantriebe sind Zentrierplatten in zwei Größen erhältlich.

Spezifikationen:

Material Platte : Nylon PA6, schwarz



Zentrierplatte

	FieldQ™ Antriebtyp							
	Q40	Q65	Q100	Q200	Q350	Q600	Q950	Q1600
Std	F05	F05	F07	F10	F10	F12	F14	F16
Option	F07	F07	F05	F07	F07	-/-	-/-	-/-

