

Fiche technique produit

Fiche n° : F1.603.03 - Rév. : B
Date : Septembre 2006

FieldQ

Options de l'actionneur de vanne FieldQ

Inserts d'entraînement

Description

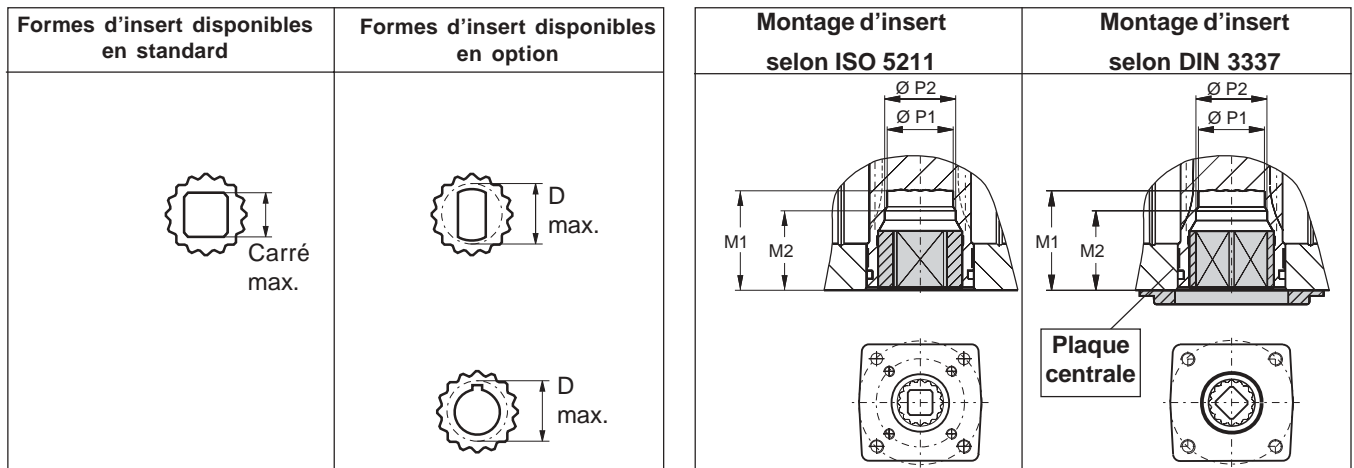
Tous les actionneurs sont pourvus d'inserts d'unité. Cela permet aux actionneurs d'être installés directement sur les vannes et élimine le besoin d'un kit de montage. Le montage direct réduit considérablement le coût de l'assemblage de la vanne et de l'actionneur.

Les actionneurs standard sont montés avec les insertions d'unité carrées en conformité avec la norme ISO 5211 (ou DIN 3337), mais une large gamme d'autres insertions est aussi disponible. Les inserts spéciaux peuvent avoir des carrés sur ou sous-dimensionnés, double D et des pignons avec clavette.

Les inserts d'entraînement peuvent être fournis avec les actionneurs usinés ou comme éléments séparés et sont facilement remplaçables par le distributeur ou l'utilisateur final.

Quand les montages directs ne sont pas possibles, par exemple sur des vannes avec presse-étoupe apparent, l'utilisation d'inserts simplifie souvent la conception du kit de montage.

Matériau : Alliage d'aluminium
Finition : Anodisée



Inserts avec dimensions carrées par type d'actionneur																		
	Q40		Q65		Q100		Q150		Q200		Q350		Q600		Q950		Q1600	
	mm.	inch	mm.	inch	mm.	inch	mm.	inch	mm.	inch	mm.	inch	mm.	inch	mm.	inch	mm.	inch
Dimensions standard des inserts																		
ISO5211	14	0.55	14	0.55	19	0.75	19	0.75	22	0.87	27	1	27	1	36	1	46	2
DIN3337	14	0.55	14	0.55	17	0.67	17	0.67	22	0.87	22	0.87	27	1	36	1	46	2
Dimensions facultatives des inserts																		
	10	0.39	10	0.39	12	0.47	14	0.55	14	0.55	14	0.55	14	0.55	22	0.87	-	-
	12	0.47	12	0.47	14	0.55	16	0.63	16	0.63	16	0.63	16	0.63	-	-	-	-
	-	-	-	-	16	0.63	17	0.67	17	0.67	17	0.67	17	0.67	-	-	-	-
	-	-	-	-	-	-	19	0.75	19	0.75	19	0.75	19	0.75	-	-	-	-
	-	-	-	-	-	-	24	0.95	24	0.94	24	0.94	24	0.94	-	-	-	-
Dimensions maximales des inserts																		
M1	34.5	1.36	34.5	1.36	34.5	1.36	50	1.97	50	1.97	50	1.97	50	1.97	65	2.56	81	3.19
M2	-	-	-	-	27	1.06	37.0	1.46	37.0	1.46	37.0	1.46	-	-	-	-	-	-
P1	18.1	0.71	21.2	0.83	23.5	0.93	28.5	1.12	32.2	1.27	32.2	1.27	36.8	1.45	48.3	1.90	60.5	2.38
P2	-	-	-	-	25.2	0.99	36.2	1.43	36.3	1.43	36.3	1.43	-	-	-	-	-	-
Sq max.	16	0.630	16	0.630	19	0.748	27.0	1.063	27.0	1.063	27.0	1.063	27.0	1.063	36.0	1.417	46.0	1.811
D max.	21	0.827	21	0.827	23.6	0.929	33.6	1.323	33.6	1.323	33.6	1.323	33.6	1.323	45.0	1.772	60.0	2.362



www.FieldQ.com

Copyright © Emerson Process Management. Les informations contenues dans ce document sont susceptibles d'être modifiées sans préavis. Des fiches techniques mises à jour sont disponibles sur notre site Web www.FieldQ.com ou auprès de votre centre d'automatisation des vannes :

Amérique : +1 813 630 2255

(fax +1 630 9449) Europe : +31 74 256 10 10 (fax +31 74 291 09 38) Asie/Pacifique : +65 626 24 515 (fax +65 626 80 028)



EMERSON
Process Management