

Fiche technique produit

Fiche n° : F1.604.50 - Rév. : A

Date : Septembre 2006

FieldQ

Options de module de contrôle

Options d'entrée électrique

Description

Les modules de contrôle FieldQ sont fournis, en standard, avec des prises dans les entrées électriques. Ces prises de transport évitent que l'humidité ou des particules ne pénètrent dans le module au cours du transport et de l'installation.

Lors de l'installation, les entrées électriques des modules de contrôle FieldQ peuvent être équipées de raccords, de prises ou de connecteurs.

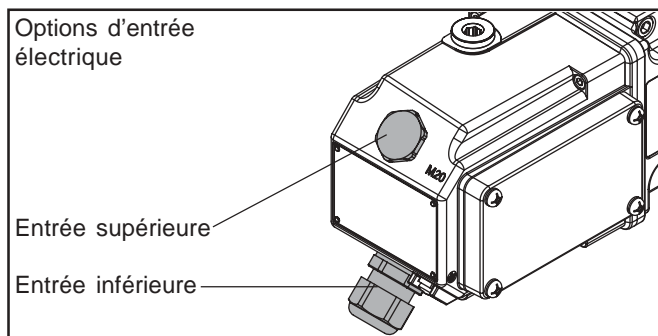
Codes de commande des options

Modules QC01, QC02, QC03 et QC04			
Code :	Entrée inférieure	Code :	Entrée supérieure
0X	Prise de transport	X0	Prise de transport
1X	Fiche borgne métallique	X1	Fiche borgne métallique
2X	Presse-étoupe plastique	X2	Presse-étoupe plastique
3X	Presse-étoupe métal	X3	Presse-étoupe métal

Module QC30 et QC34			
Code :	Entrée inférieure	Code :	Entrée supérieure
0X	Prise de transport	X0	Prise de transport
1X	Fiche borgne métallique	X1	Fiche borgne métallique
2X	Presse-étoupe plastique	X2	Presse-étoupe plastique
3X	Presse-étoupe métal	X3	Presse-étoupe métal
4X	Eurofast (M12)	X4	Eurofast (M12)
5X	Minifast (7/8")	X5	Minifast (7/8")

Remarques :

- Les presse-étoupes conviennent pour des câbles de 6 à 12 mm (1/4" à 1/2").
- Les presse-étoupes en plastique standard sont noirs. Pour les unités à sécurité intrinsèque, ces presse-étoupes sont bleus.
- Pour obtenir des détails sur les connecteurs rapides, voir les fiches techniques F1.604.02 (QC34 ; FF) ou F1.604.04 (QC30 ; ASI).



Contrôle manuel

Description

Pour des raisons de mise en service, de maintenance ou d'urgence, le FieldQ peut être fourni avec des options de commande manuelle. Ces options permettent de faire fonctionner l'actionneur lorsque la pression d'air est disponible, mais qu'aucun signal de contrôle ou alimentation ne l'est. Deux versions sont disponibles :

- 1 **Version "Pousser"**. Le fait de presser sur le bouton de commande fera fonctionner l'actionneur. Lorsque vous le relâchez, l'actionneur reviendra à sa position de départ.
- 2 **Version "Pousser et verrouiller"**. Pour cette version de commande manuelle en option, utilisez un tournevis (0,8 x 4 mm). Poussez et tournez à 90° pour verrouiller la position et maintenir l'actionneur en position de fonctionnement. Vous pouvez faire faire plusieurs tours à la vis. L'unité basculera tous les 90° entre la position verrouillée (1) et déverrouillée (0).

Ces options peuvent être commandées avec le module de contrôle ou sous forme d'un kit à monter ultérieurement.

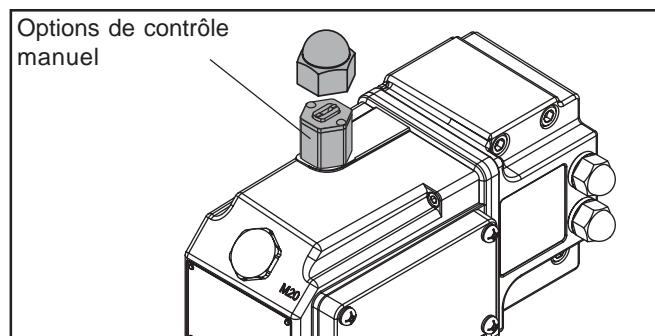
Matériels

- Version "Pousser" : Aluminium anodisé rouge
- Version "Pousser et verrouiller" : Aluminium anodisé rouge

Codes de commande des options

Pour les modules QC01, QC02, QC03, QC04, QC30 et

QC34	
Code :	Description :
0	Pas de contrôle manuel
1	Contrôle manuel (Pousser)
2	Contrôle manuel (Pousser et verrouiller)



www.FieldQ.com

Copyright © Emerson Process Management. Les informations contenues dans ce document sont susceptibles d'être modifiées sans préavis. Des fiches techniques mises à jour sont disponibles sur notre site Web www.FieldQ.com ou auprès de votre centre d'automatisation des vannes :

Amérique : +1 813 630 2255

(fax +1 630 9449) Europe : +31 74 256 10 10 (fax +31 74 291 09 38) Asie/Pacifique : +65 626 24 515 (fax +65 626 80 028)



EMERSON
Process Management