

Juin 2017

Clapet de Sécurité

SOMMAIRE

Généralités	1
Description	1
Caractéristiques	2
Marquage	2
Fonctionnement	3
Dimensions et Masses	3
Installation	4
Mise en Service	5
Exploitation	6
Pièces de Rechange	7

GÉNÉRALITÉS

Principe de la Notice

Le présent manuel fournit des instructions pour l'installation, la mise en service, l'exploitation et la commande de pièces de rechange pour les clapets de sécurité de la série OSE.

Description Produit

Le clapet de sécurité type **OSE** a pour but d'assurer la protection des réseaux de transport et de distribution de gaz ou les canalisations d'alimentation en gaz des clients commerciaux et industriels.

Il permet de couper rapidement et totalement le débit de gaz lorsque la pression à l'aval du régulateur associé devient trop forte (ou trop faible).

L'**OSE** existe du DN 25 au DN 150. Les DN 200 et DN 250 sont couverts par l'**OSE LS**, voir la notice D103710XFR2.

L'**OSE** comprend :

- Un corps avec un siège démontable, fermé par une pièce de raccordement
- Un clapet avec bipasse incorporé avec étanchéité par joint torique
- Un relais déclencheur type OS2 comprenant :
 - Un boîtier de mécanisme (BM)
 - Un boîtier manométrique de sécurité (BMS) à relier à l'aval du régulateur de pression associé.

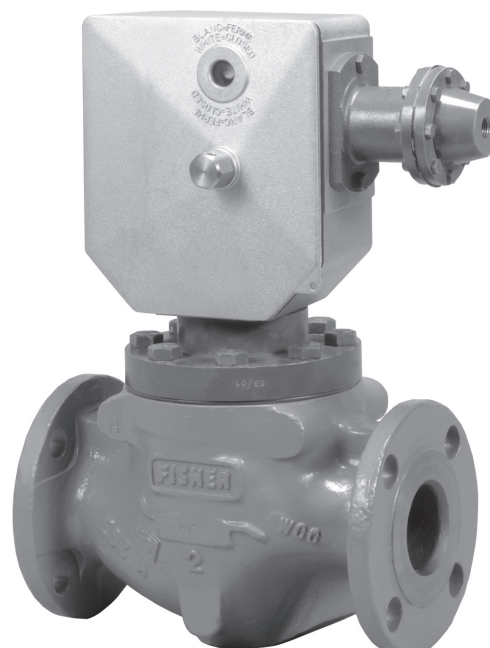


Figure 1. Type OSE Clapet de Sécurité

CARACTERISTIQUES

Matériaux

Corps	Acier
Pièce de raccordement	Acier
Siège	Acier inox
Clapet	Acier inox
Joint	Nitrile

Raccordements

Entrée/Sortie :	ISO PN 100 B (ANSI 600 RF) ISO PN 50 B (ANSI 300 RF) ISO PN 20 B (ANSI 150 RF) Autres exécutions possibles (nous consulter) ISO PN 16 B, 25 B, 40 B
Impulsion Sécurité (IS) :	Taraudé 1/4" NPT
Event de boîtier mécanisme (E) :	Taraudé 1/4" NPT
Liaison impulsion de sécurité :	Tube Ø intérieur 8/10 mm
Contact :	Voir notice D103683XFR2

L'**OSE** est un appareil conforme à la Directive d'Equipements Sous Pression PED 2014/68/UE et est classé en catégorie IV.

Type OSE

Tableau 1. Caractéristiques Techniques du Clapet de Sécurité Type OSE

PRESSION DE SERVICE		
Corps, clapet de sécurité	PS	100 bar maxi
BMS ⁽¹⁾ associé suivant taille	PSD	10 à 100 bar
Pression de service maximale	Pumax	100 bar
Type	DS	Résistance différentielle ⁽²⁾
TEMPÉRATURE DE SERVICE ⁽³⁾		
	TS	- 20 / 60 °C - 30 / 71 °C
CLAPET DE SÉCURITÉ		
Tailles disponibles	DN	25, 50, 80, 100, 150
Norme		EN 14382
Classe de fonctionnement		A ou B (voir marquage, figure 2)

Précision	AG	2,5 – 5 (Piston)
Plage de tarage	Wdu-Wdo	0,010 à 100 bar
Temps de réponse	ta	< 1 s
Différentielle max (clapet fermé)	ΔP max	100 bar
Différentielle max (clapet ouvert)	ΔP max	Voir tableau 2
Réarmement	Manuel après acquittement du défaut	
Indicateur de position	Sur le boîtier de mécanisme	
FLUIDE		
Groupe 1 et 2 suivant PED 2014/68/UE, Gaz 1° et 2° famille suivant EN 437, ou autre gaz (air comprimé, azote).		
Le gaz doit être non corrosif, propre (filtration amont nécessaire) et sec		

(1) BMS : Boîtier Manométrique de Sécurité

(2) Résistance différentielle (suivant choix BMS)

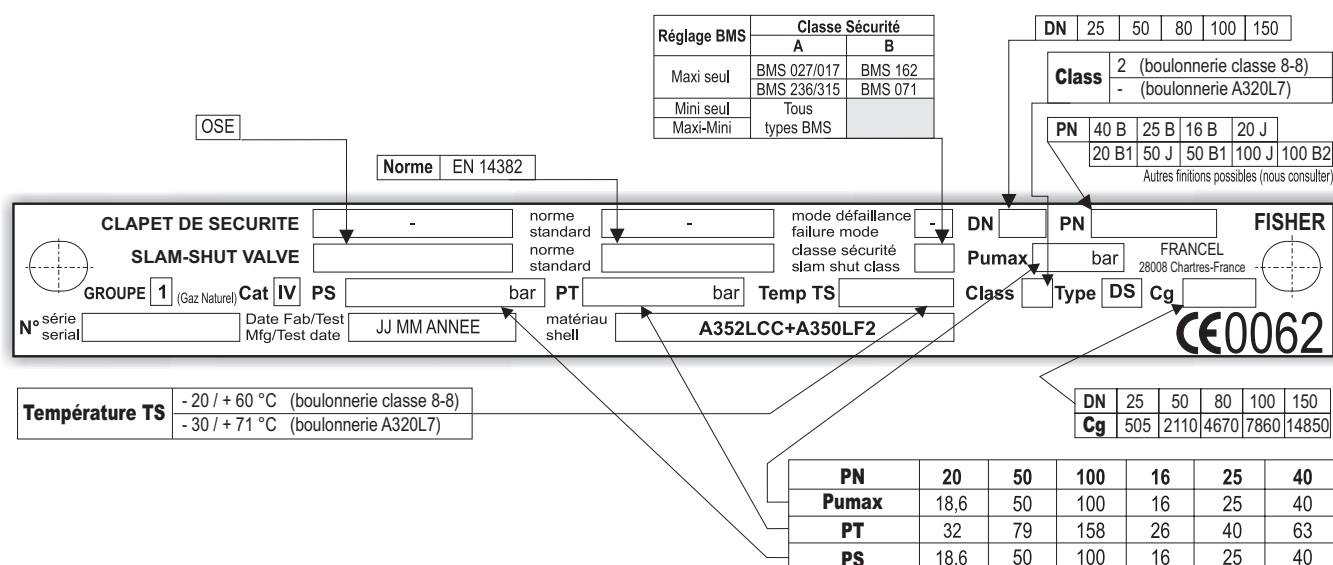
(3) Température selon matériau boulonnerie (voir marquage)

Tableau 2. Coefficient de Débit, ΔP max, Course Clapet

DN	25	50	80	100	150	Bipasse
Cg	505	2110	4670	7860	14850	25
C1	35	35	35	32	33	35
ΔP max (bar)	> 25	> 25	25	10	6	100
Course clapet (mm)	35	35	50	50	50	

C50

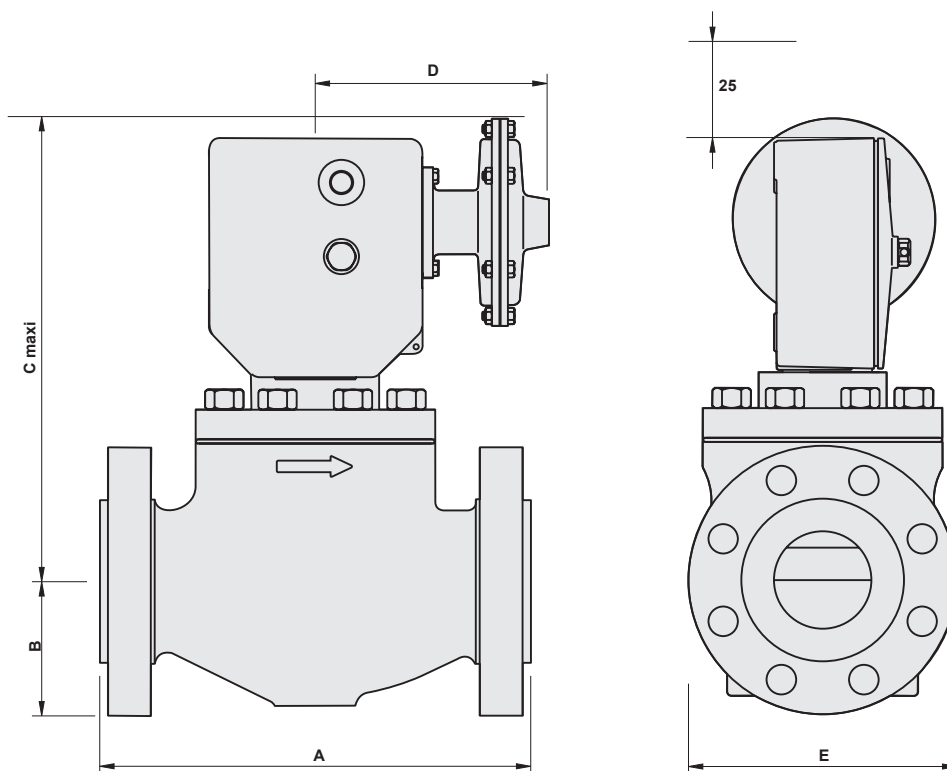
MARQUAGE



C60

Figure 2. Marquage pour Clapet de Sécurité Type OSE

DIMENSIONS ET MASSES



C52

Figure 4. Dimensions pour Type OSE Clapet de Sécurité

Tableau 3. Dimensions et Masses pour Type OSE Clapet de Sécurité

DN	PN (B)	ANSI (RF)	DIMENSIONS					MASSE (kg)
			A	B	C Maxi	D	E	
25	20	150	185	54	334	220	116	14
	50	300	197	62	334	220	124	16
	100	600	210	62	334	220	124	17
50	20	150	254	76	346	220	152	26
	50	300	267	83	346	220	165	29
	100	600	287	83	346	220	165	32
80	20	150	298	95	380	220	190	43
	50	300	318	105	380	220	210	48
	100	600	337	105	380	220	210	55
100	20	150	353	114	420	220	229	74
	50	300	368	127	420	220	154	82
	100	600	394	137	420	220	273	98
150	20	150	451	140	424	220	357	150
	50	300	473	159	424	220	357	166
	100	600	508	178	424	220	357	202

Autres (PN/25/40) : nous consulter

C53

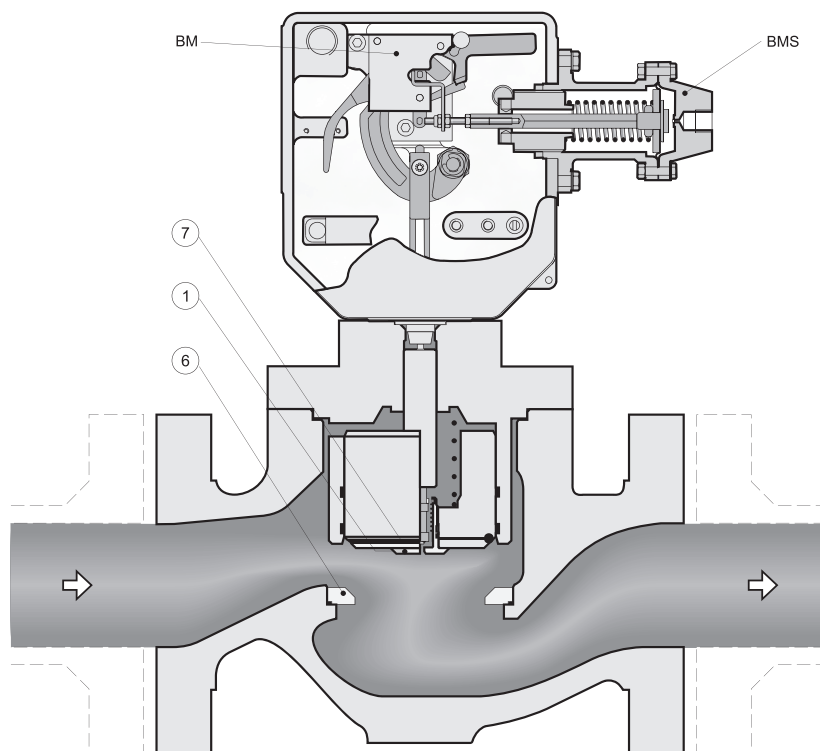


Figure 3. Schéma de Fonctionnement pour Type OSE Clapet de Sécurité

C51

FONCTIONNEMENT

La pression de la zone à protéger (en général la tuyauterie à l'aval du régulateur de pression situé après le clapet de sécurité) agit sur le boîtier manométrique de sécurité BMS.

Si la pression dépasse la pression de tarage, le relais déclencheur libère le clapet (rep. 7).

Sous l'action du poids du clapet, du ressort de fermeture et du fluide (tendant à fermer), le clapet vient en butée sur le siège (rep. 6). Le passage du gaz est coupé jusqu'à acquiescement du défaut et remise en service manuelle.

La remise en service suppose un équilibrage des pressions à l'amont et à l'aval du clapet préalablement à la réouverture du clapet.

Le réarmement est réalisé après ouverture du bipasse interne (rep. 1).

Le réarmement et l'équilibrage s'effectuent au cours de la même manœuvre.

INSTALLATION



AVERTISSEMENTS

Toute intervention sur le matériel doit être réalisée par des personnes habilitées et formées.

Le clapet de sécurité s'installe en amont du régulateur, sur une tuyauterie horizontale, relais déclencheur situé vers le haut (tous DN) ou vers le bas (DN 25-50-80)

Installation suivant EN12186 recommandée.

Respecter le sens de circulation du fluide (flèche).

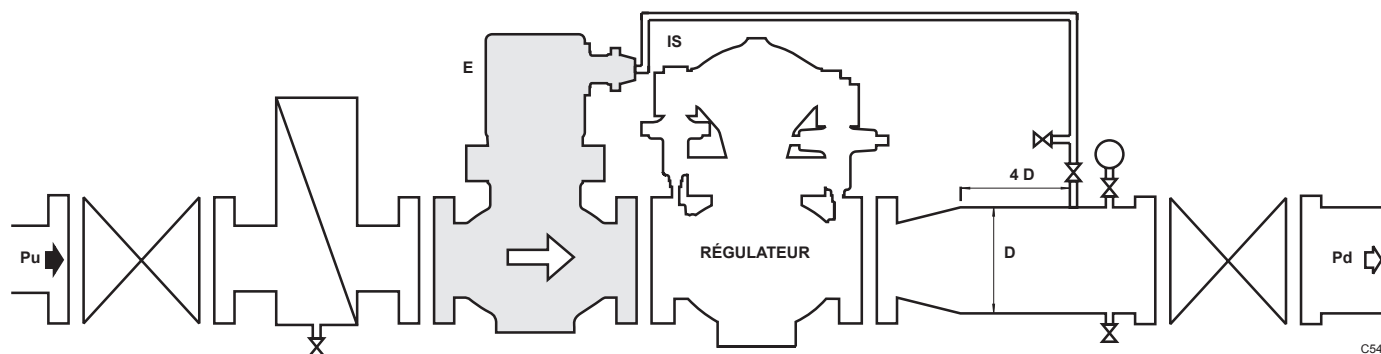
L'assemblage avec les éléments adjacents doit être réalisé de façon à ne pas créer de contraintes sur le corps, et avec des éléments d'assemblage (boulonnerie, joints, brides) compatibles avec la géométrie et les conditions de service de l'appareil.

Le cas échéant, un supportage devra être utilisé pour éviter les contraintes sur le corps (un appui sous les brides de l'appareil est possible).

Raccorder le boîtier manométrique de sécurité (IS) à la prise d'impulsion sur la tuyauterie aval avec 4 x D au moins de partie droite.

Aucune modification ne doit être apportée à la structure de l'appareil (perçage, meulage, soudure ...).

Il est recommandé d'installer un robinet d'isolement et un robinet de mise à l'atmosphère, qui seront utiles pour les tarages et les vérifications.



Contact : voir notice D103683XFR2

Figure 5. Schéma d'Installation pour Type OSE Clapet de Sécurité

Vérifier que l'amont est protégé par un (des) dispositifs appropriés assurant le non dépassement des limites d'utilisation (PS, TS).

Vérifier que les limites d'utilisation de l'appareil sont compatibles avec les conditions de service envisagées.

Vérifier que le boîtier manométrique de sécurité (BMS) et son ressort sont compatibles avec les conditions de service à l'aval du régulateur associé.

Ne pas soumettre l'appareil à des chocs principalement au niveau du relais déclencheur.

L'action de la flamme, le séisme, la foudre ne sont pas pris en compte pour les régulateurs standards. En cas de besoin, un choix d'appareil ou des calculs spécifiques peuvent être étudiés pour répondre à des spécifications particulières.

L'utilisateur doit vérifier ou réaliser une protection adaptée à l'environnement.

En cas de classe de fonctionne B pour le clapet de sécurité il est nécessaire de vérifier périodiquement l'état de la membrane du BMS.

- Robinet d'isolement d'impulsion
→ Fermé
- Robinet de mise à l'atmosphère d'impulsion
→ Ouvert

Vérification du Point de Consigne

Injecter une pression égale à la pression de réglage prévue pour le régulateur par le robinet de mise à l'atmosphère

- 1° étage du relais déclencheur
→ Armer (Phase 1)

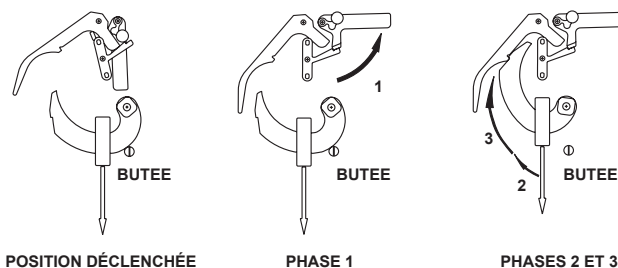


Figure 6. Vérification du Point de Consigne

- Clapet de sécurité
→ Ouvrir (Phases 2 et 3)
→ Augmenter progressivement la pression jusqu'au déclenchement
→ Ajuster le réglage si nécessaire (D103683XFR2)

Noter la valeur de tarage sur l'appareil ou consigner dans un document d'exploitation à disposition

Positions avant Mise en Service

- Robinet d'isolement d'impulsion
→ **Ouvert**
- Robinet de mise à l'atmosphère d'impulsion
→ **Fermé**
- Clapet de sécurité
→ **Fermé**

L'appareil est prêt à être mis en service

MISE EN SERVICE

AVERTISSEMENTS

Toute intervention sur le matériel doit être réalisée par des personnes habilitées et formées.

Vérifications Préalables

Positions de départ

- Robinets amont et aval
→ Fermés

Vérifier l'absence de pression entre les robinets amont et aval

- Clapet de sécurité
→ Fermé

Type OSE

Mise en Service (maxi seul ou maxi mini)

- Robinet amont
→ Ouvrir lentement
- Bypass interne du clapet de sécurité
→ Ouvrir lentement (phase 2)
- Régulateur
→ Mettre en service (voir notice correspondante)
- 1° étage du relais déclencheur
→ Armer (Phase 1)
- Clapet de sécurité
→ Ouvrir (Phase 3)
- Robinet aval
→ Ouvrir lentement

L'appareil est en service

Il est recommandé de plomber le relais déclencheur après vérification et mise en service

EXPLOITATION

Entretien Vérification

Fréquence conseillée :

- Deux fois par an minimum

Vérification :

- Déclenchement et valeur de déclenchement
- Etanchéité du clapet de sécurité

Positions de départ

- Robinet amont → Ouvert
- Robinet aval → Ouvert
- Clapet de sécurité → Ouvert
- Régulateur → En fonction

Ensemble sous pression (amont et aval régulateur)

Vérification déclenchement

- Robinet amont → Fermer
- Robinet aval → Fermer
- Régulateur Augmenter la consigne jusqu'à déclenchement (sans dépasser les limites de l'aval)

Démontage

Fréquence conseillée :

- Tous les 4 à 6 ans (ou moins suivant conditions d'exploitation)
- Dans le cas de BMS 162 ou 071, il est vivement recommandé de vérifier une fois par an l'état de la membrane

Vérification :

- Etats des joints, de la membrane, graissage

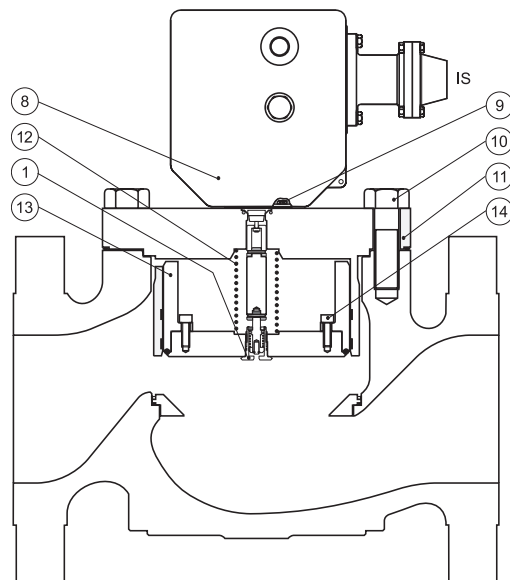
Changement :

- Joints, membrane

Outils :

- Clés plates 10, 13, clé six pans 6
- Clés plates Suivant DN
- Clé Francel Réf. 197125 (démontage bypass et goupille)
- Clapet fermé
- Fermer les robinets amont et aval
- **Purger la capacité aval**
- **Purger la capacité amont**
- Dévisser le raccord d'impulsion IS
- Retirer le capot (rep. 8) du BM
- Dévisser les vis de fixation (rep. 9)
- Décrocher la tête d'accrochage
- Déposer le BM
- Dévisser les vis (rep. 10)
- Retirer la pièce de raccordement (rep. 11)
- Retirer le ressort (rep. 12) et le clapet de sécurité (rep. 13)
- Dévisser le bypass (rep. 1)
- Dévisser les vis (rep. 14) (DN 100 et 150)

Le démontage du siège (non recommandé) nécessite un outillage d'extraction spécial



C57

Figure 7. Schéma d'Exploitation pour Type OSE

Remontage

- Effectuer les opérations dans l'ordre inverse (respecter les couples de serrage)
- Remplacement des joints à chaque démontage

- Le clapet doit être maintenu en position haute à l'aide du presse étoupe et du boîtier afin de faciliter le remontage
- Le passage du clapet sur les segments doit être effectué avec précaution
- Graissage des vis avant serrage
- Graissage léger des joints (graisse silicone) à l'exception du joint de clapet
- Graissage léger de la mince tige (graisse silicone)
- Graissage du mécanisme du relais déclencheur (chape et verrou) (graisse graphite molybdène)
- Graissage du ressort de BMS (graisse graphite molybdène)

Le montage d'un nouveau siège nécessite un outillage spécial

Tableau 4. Couple de Serrage (rep. 9 & 14, Fig. 7)

Rép.	Couple (N.m)
9	15
14	

C58c

Tableau 5. Couple de Serrage pour Vis Pièce de Raccordement (rep. 10, Fig. 7)

DN	Dimensions	Clé Torque (inches)	Couple (N.m)
25	9/16-12 x 1 3/4	13/16"	110
50	1/2-13 x 1 1/2	3/4"	110
80	5/8-11 x 1 3/4	15/16"	175
100	3/4-10 x 2 1/4	1"1/8	260
150	1-8 x 2 3/4	1"1/2	510

C58a

Tableau 6. Couple de Serrage pour Bypass (rep. 1, Fig. 7)

DN	Torque (N.m)
25	14
50	14
80	20
100	24
150	24

C58b

Tableau 7. Exploitation pour Clapet de Sécurité de Type OSE

INDICATIONS	CAUSE	ACTIONS
Si le clapet ne se ferme pas	Défaut de fonctionnement	Contrôler le relais déclencheur Contrôler le clapet de sécurité ou contacter SAV
Si le clapet se ferme	Fonctionnement correct	Observer l'évolution de la pression aval (contrôle d'étanchéité)
Si la pression aval du clapet de sécurité diminue	Fuite externe	Localiser et étancher la fuite ou contacter SAV
Si la pression aval de la sécurité est constante		Purger la capacité aval du régulateur Observer l'évolution de la pression aval (contrôle d'étanchéité)
Si la pression aval augmente	Fuite interne	Contrôler le clapet de sécurité Contrôler le siège Contrôler le bypass ou contacter SAV
Si la pression aval est constante	Clapet étanche	

PIÈCES DE RECHANGE

Tableau 8. Pièces de Rechange pour Type OSE Clapet de Sécurité

Rep	Désignation	DN 25	DN 50	DN 80	DN 100	DN 150
1	Bypass			180977		
2	Joint de clapet	400257	400263	400258	400260	400261
3	Segments	401950	401951	401952	401953	401954
4	Joint torique	400298	400295	400297	400296	19B0359X12
5	Joint torique	400009	400024	400259	400045	400262
	"Kit" Presse-étoupe			197395		
	Pochette de joints*	197447	197448	197449	197450	197451
	Kit de rechange**	197452	197453	197454	197455	197456
	Relais déclencheur OS2	Voir notice D103683XFR2				

(*) Pochette de joints et segments comprenant les joints repères 2, 3, 4, 5

(**) Kit de rechange comprenant la pochette de joints, le bypass repère 1, la clé de démontage du bypass

Type OSE

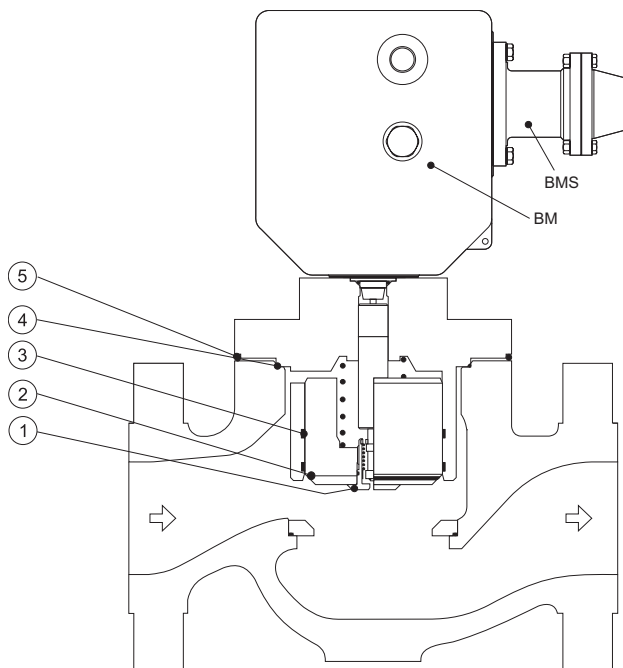


Figure 8. Pièces de Rechange pour Type OSE Clapet de Sécurité

C56

✉ Webadmin.Regulators@emerson.com

🔍 Fisher.com

📘 Facebook.com/EmersonAutomationSolutions

🌐 LinkedIn.com/company/emerson-automation-solutions

🐦 Twitter.com/emr_automation

Emerson Automation Solutions

Amériques

McKinney, Texas 75070 États Unis
T +1 800 558 5853
+1 972 548 3574

Europe

Bologna 40013, Italie
T +39 051 419 0611

Asie-Pacifique

Singapour 128461, Singapour
T +65 6770 8337

Moyen Orient et Afrique

Dubai, Émirats Arabes Unis
T +971 4 811 8100

D103687XFR2 © 2017 Emerson Process Management Regulator Technologies, Inc. Tous droits réservés. 06/17.

Le logo Emerson est une marque commerciale et une marque de service de Emerson Electric Co. Toutes les autres marques appartiennent à leurs propriétaires respectifs. Fisher™ est une marque appartenant à Fisher Controls International LLC, une succursale d'Emerson Automation Solutions.

Les renseignements contenus dans cette publication sont présentés uniquement à titre informatif et, bien que tout ait été fait pour assurer leur exactitude, ils ne doivent pas être interprétés comme des garanties, expresses ou tacites, en ce qui concerne les produits ou services décrits ici ou leur usage ou applicabilité. Nous nous réservons le droit de modifier ou d'améliorer la conception ou les spécifications de ces produits à n'importe quel moment, sans préavis.

Emerson Process Management Regulator Technologies, Inc., décline toute responsabilité en ce qui concerne la sélection, l'utilisation ou la maintenance d'un produit. La responsabilité de la sélection, de l'utilisation et de la maintenance de tout produit Emerson Process Management Regulator Technologies, Inc., incombe uniquement à l'utilisateur.

Francel SAS, 3 Avenue Victor Hugo, CS 80125, Chartres 28008, France
SIRET 552 068 637 00057 APE 2651B, N° TVA : FR84552068637, RCS Chartres B 552 068 637,
SAS capital 534 400 Euro



EMERSON™