

ZAWÓR SZYBKO ZAMYKAJĄCY

Typ OSE



OSE Zawór szybko zamykający

OPIS

Zadaniem zaworu szybko zamykającego OSE jest całkowite i szybkie odcięcie przepływu gazu z chwilą wzrostu lub spadku ciśnienia odpowiednio - powyżej lub poniżej zadanej wartości ciśnienia.

Zawór jest wyposażony w mechanizm szybko zamykający OS2 o identycznej charakterystyce, jak w poprzedniej wersji. OS2 posiada dwustopniowy mechanizm zwalniający, który wyróżnia:

Dokładność działania niezależna od wartości ciśnienia wlotowego, natężenia przepływu i rozmiaru reduktora.

- **Wysoka odporność na wstrząsy i drgania**
- **Wysoka czułość zadziałania**

Dodano następujące właściwości:

- **Wizualny wskaźnik położenia (pierwszy stopień)**
- **Szczelność mechanizmu (IP 68 (IP 66 w przypadku zabezp. przeciwwybuchowego z puszką połączeniową))**
- **Mechanizm ze stali nierdzewnej**
- **Drugi stopień wyzwalający sterowany elektrycznie**
- **Wygodny klucz uzbrajający**
- **Styki elektryczne chronione wewnątrz mechanizmu szybko zamykającego**
- **Pokrywa mechanizmu przystosowania do założenia płomby**
- **Zwiększony zakres nastaw zabezpieczenia górnego (czujnik tłokowy)**
- **Możliwość wykorzystania wyłącznie zabezpieczenia dolnego.**

W OSE DN 25 do 150 wbudowany jest automatyczny wewnętrzny zawór obejściowy, który równoważy ciśnienie po obu stronach zawieradła podczas uzbrajania. Dla średnic DN 200 i 250 zastosowano zawór obejściowy zewnętrzny.

ZASTOSOWANIE

Zawór OSE służy, jako zabezpieczenie przed przekroczeniem nastawy górnej i/lub dolnej ciśnienia w sieciach przesyłowych, dystrybucyjnych oraz instalacjach odbiorców przemysłowych. Zawór może być stosowany w sieciach o ciśnieniu wlotowym do 100 bar. Zakres nastaw: od 10 milibarów do 100 barów. Dostępne są zawory o średnicach nominalnych od DN 25 do DN 150.

KORZYŚCI

- **Elastyczność**
Wymienna sprężyna
- **Bezpieczeństwo**
Obejście wewnętrzne (DN 25 do 150)
- **Wodoszczelność**
Działa nawet podczas tymczasowego zalania
- **Wysoka dokładność**
Dwustopniowy mechanizm zwalniający
- **Duża zakresowość zadziałania**
Wymienny mechanizm szybko zamykający

OPCJE

- **Elektryczna sygnalizacja zadziałania (wersje):**
 - przeciwwybuchowa z kablem trójżyłowym
 - przeciwwybuchowa z puszką połączeniową
 - iskrobezpieczna ze szczelnym sygnalizatorem
- **Dodatkowy siłownik manometryczny**
(max i/lub min.)*
- **Przycisk ręcznego wyzwolenia****
- **Zdalne zamykanie elektrozaworem**
- **Dodatkowe wyposażenie zwiększające czułość**

W przypadku instalacji dla wyższych ciśnień można stosować alternatywnie:

- **Wykrywanie impulsu siłownikiem mieszkowym**
(wysoka dokładność, max i/lub min)
- **Wykrywanie impulsu mechanizmem tłokowym**
(bardzo wysoka dokładność, tylko max lub tylko min.)

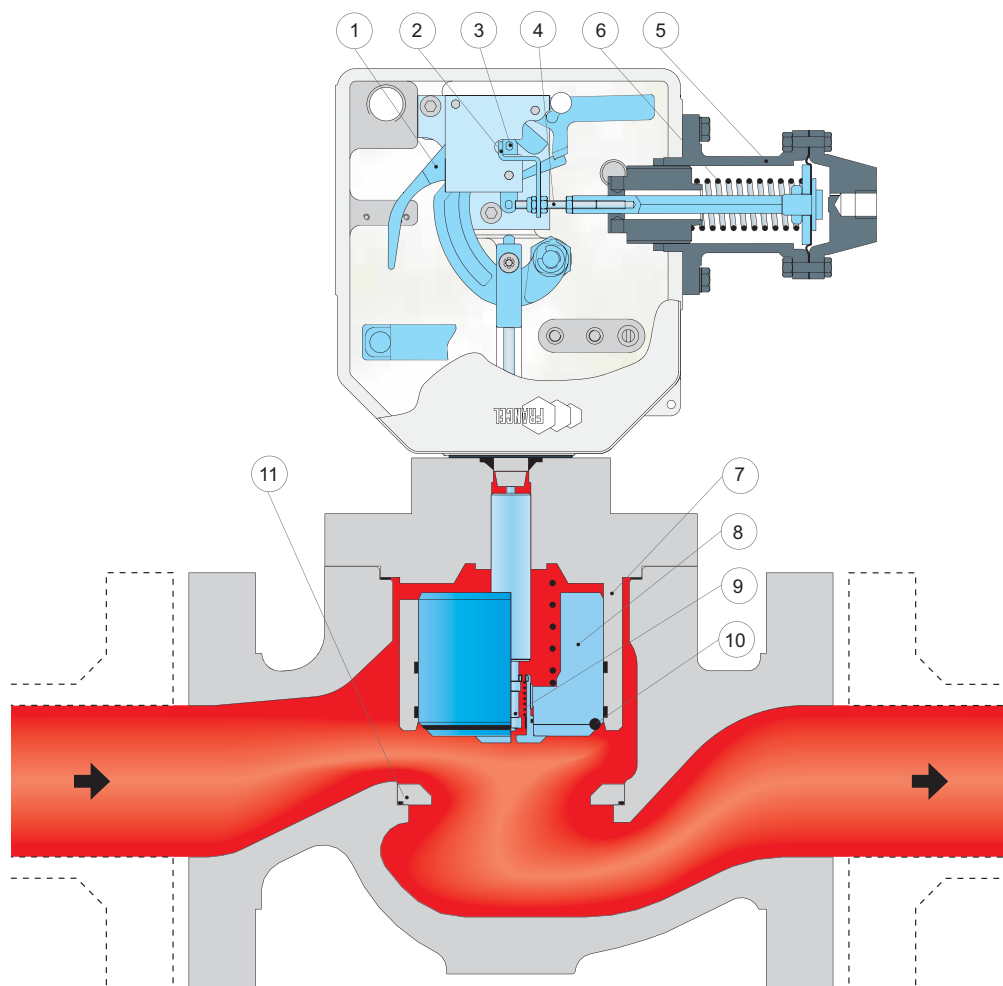
PRZYŁĄCZA

Wlot/Wylot:	ISO PN 100B2/50 B1/20 B (ANSI 600/300/150 RF)
Rurka impulsowa zaworu (IS):	gwint 1/4" NPT
Odpowietrznik (E):	gwint 1/4" NPT
Średnica rurki impulsowej (IS):	Wnętrze rurki min. Ø 8 mm
Sygnalizacja:	Typ C1 3 m trójżyłowego kabla
	Typ C2 Przeciwybuchowy
	Typ C3 Iskrobezpieczny

* W takiej konfiguracji pierwszy siłownik ustawiany tylko na maks.

** Zamiast drugiego siłownika.

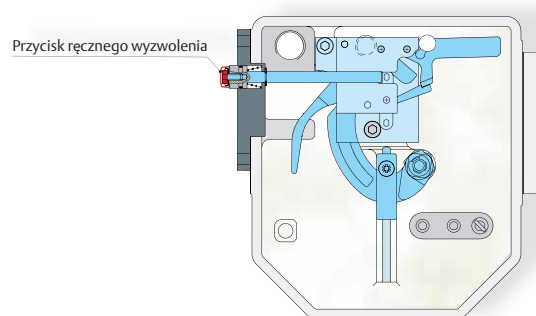
ZASADA DZIAŁANIA



Zawór szybko zamykający Typ OSE DN 25 do DN 150 - zasada działania

Z chwilą, gdy ciśnienie staje się zbyt wysokie (lub zbyt niskie) trzpień siłownika manometrycznego (4) przesuwa się i powoduje wyzwolenie części czujnikowej mechanizmu (3), który uruchamia część wykonawczą (1), powodując zamknięcie zawierała zaworu (8).

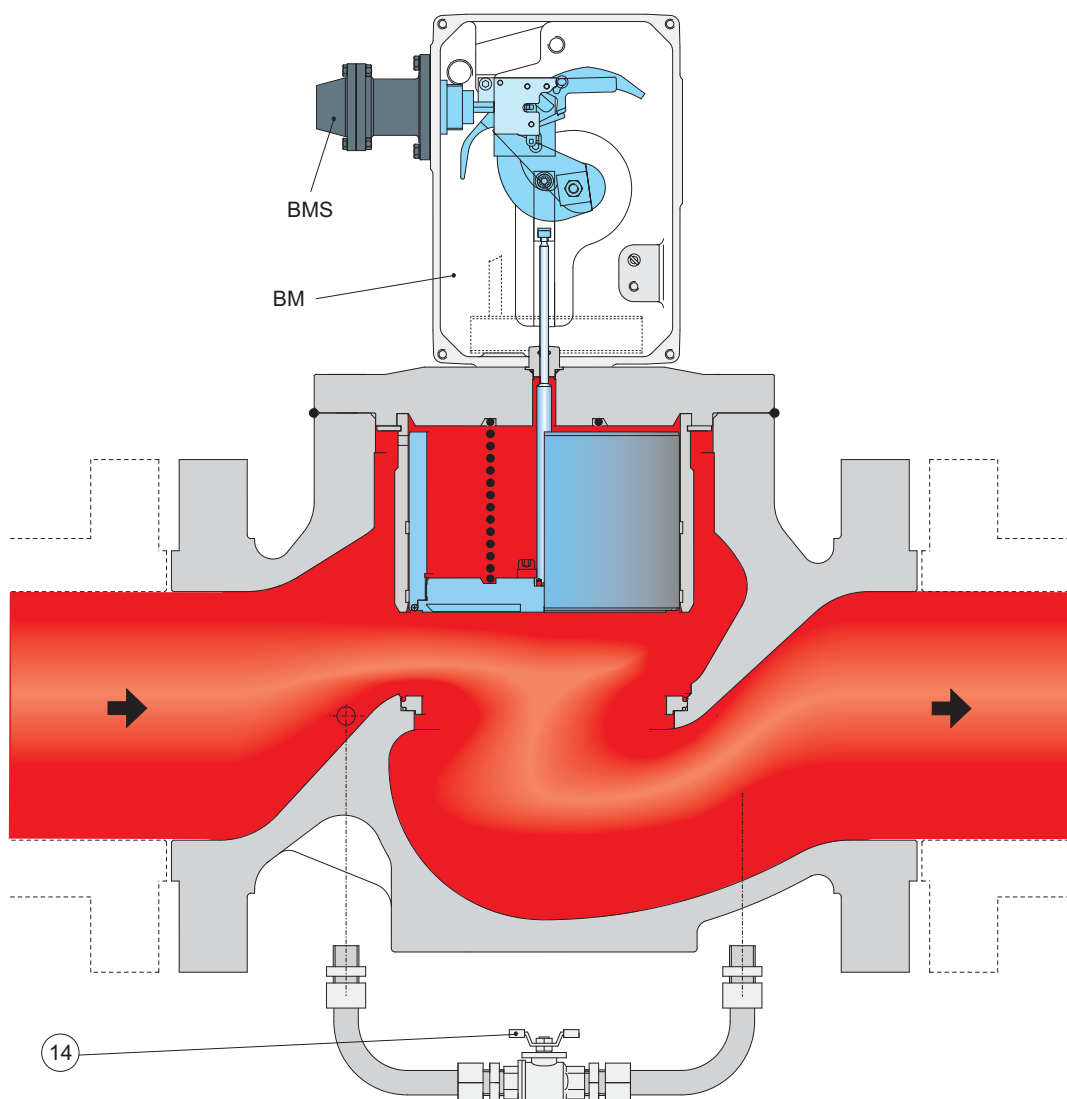
Szczelne zamknięcie jest zapewnione dzięki pierścieniowi uszczelniającemu (10) dociskanemu do gniazda (11). Odcięcie przepływu ma charakter progresywny w wyniku współpracy między trzpieniem (7) i zawieradłem (8), przebiegającej na zasadzie „amortyzatora”. Ryzyko zakleszczenia zawierała eliminują prowadnice wykonane z materiału kompozytowego.



OSE - Wersja z przyciskiem ręcznego wyzwolenia (opcja)

OSE Zawór szybko zamykający

ZASADA DZIAŁANIA (c.d.)



*Zawór szybko zamykający Typ OSE
z zewnętrznym zaworem obejściowym DN 200 i DN 250 - zasada działania*

Zawór jest uzbrajany ręcznie. Czynność ta jest wykonywana dwuetapowo: pierwszy etap polega na wyrównaniu ciśnienia (na wlocie i na wylocie) za pomocą automatycznego wbudowanego zaworu obejściowego dla DN 25 do DN 150 (9) lub obejścia zewnętrznego dla rozmiarów DN 200 i DN 250 (14), a drugi etap - na otwarciu zawierała.

Wbudowany automatyczny zawór obejściowy eliminuje ryzyko pozostawienia jego zawierała w położeniu otwartym, co może się zdarzyć w przypadku zewnętrznego zaworu obejściowego. Istnieje możliwość zmiany kierunku przepływu przez proste obrócenie obudowy mechanizmu wyzwalającego. Zawór

obejściowy używany dla DN 200 i DN 250 powinien zostać zamknięty po wyrównaniu ciśnień.

Zmiana ustawień wartości maksymalnych ciśnienia dla zaworu szybko zamykającego jest dokonywana poprzez wyregulowanie sprężyny (6) siłownika manometrycznego (5), wymianę sprężyny (dziewięć standardowych wymiarów) lub poprzez wymianę siłownika manometrycznego (sześć rozmiarów).

Zmianę ustawienia minimalnej wartości ciśnienia dla zaworu szybko zamykającego uzyskuje się poprzez wyregulowanie zaczepek (2) na trzpieniu (4) siłownika manometrycznego.

OSE Zawór szybko zamykający

CHARAKTERYSTYKA

Ciśnienie robocze:	Pu	100 bar max
Zakres nastaw ciśnienia:	Wdu-Wdo	0.010 do 100 bar
Średnice wlotowe/wylotowe:	DN	25,50,80,100,150,200,250
Zakres temperatur:	θ	- 20 do + 60° C
(w zależności od materiału śrub)		- 30 do + 71° C
Dokładność:	AG	± 2,5 % ± 5 % (tłoczek)
Czas reakcji:	t _a	< 1 sek

Współczynnik przepływu (ΔP max)

DN	C _g	C ₁	ΔP maks. (bar)		
			Zawór otwarty	Zawór zamknięty	
25	505	35	> 25	100	
50	2110	35	> 25		
80	4670	35	25		
100	7860	32	10		
150	14850	33	6		
200	28830	34.6	8.2		
250	42180	35.5	4.6		
Wewnętrzny zawór obejściowy (DN 25 do 150)		25	35	100	
Zewnętrzny zawór obejściowy (DN 200 do 250)		133	32.8		

Współczynnik przepływu (C_g)

Parametry

Gaz ziemny		Przykład
Gęstość :	0.74 kg/m ³	Pu : 50 bar
Temperatura :	0 °C	dP : 0.2 bar
		Q : 10000 (m ³ /h(n))

Dane

Pu : Ciśnienie wlotowe (bar)	C _g : 3300
dP : Spadek ciśnienia (bar)	DN : 80
Q : Max przepływ (m ³ /h(n))	

C61

Zakresy nastaw ciśnienia

Rekomendowane ciśnienie wylotowe Pd		BMS		SPRĘŻYNA	TYLKO NASTAWA Górna			MIN. ODSTĘPY od nastawy Pd ⁽³⁾ (bar)
		Rozmiar ⁽¹⁾	Siłownik PMS (bar)	Średnica drutu (mm)	Zakresy Wdso (bar)			
					Góra nastawa najniższa możliwa	Rekomendowany zakres ⁽²⁾		
					Góra - nastawa najniższa	Góra - nastawa najwyższa		
0.011	0.027	162	5	2.0	0.010	0.015	0.035	0.004
0.027	0.062			2.5	0.025	0.040	0.080	0.005
0.062	0.108			3.0	0.045	0.080	0.140	0.010
0.108	0.185			3.5	0.070	0.070	0.240	0.014
0.185	0.292			4.0	0.115	0.140	0.380	0.018
0.292	0.577			5.0	0.140	0.300	0.750	0.050
0.577	1.083			5.5	0.250	0.600	1.3	0.080
1.083	1.917			6.5	0.450	1.2	2.3	0.170
1.917	4.250	071	16	4.5	1.0	2.0	5.1	0.350
4.250	9.167			5.5	2.1	4.0	11.0	0.700
9.167	13.333			6.5	4.0	8.0	16.0	1.6
13.333	18.333	027	100	5.5	16.0	16.0	22.0	3.0
18.333	33.333			6.5	22.0	22.0	40.0	6.5
33.333	45.833	017	100	5.5	40.0	40.0	55.0	7.0
45.833	83.333			6.5	55.0	55.0	100.0	12.0
13.333	18.333	236	35	5.5	5.5	11.0	22.0	1.0
18.333	29.167			6.5	8.3	16.0	35.0	2.5
29.167	60.000	315	72	5.0	17.5	35.0	72.0	5.0

C63

Powyższa tabela oparta jest na nastawach równych 1.3 Pd dla Pd do 1 bar oraz 1.2 Pd dla Pd powyżej 1 bar.

(1) Siłowniki 162 i 071 są wyposażone w membrany, 027 i 017 są wyposażone w tłoczki, 236 i 315 są wyposażone w mieszki.

(2) Rekomendowany zakres nastaw gwarantuje uzyskanie właściwej dokładności (AG).

(3) Przestrzeganie minimalnych odstępów między ustawieniami Wdso a Pd gwarantuje odporność na wstrząsy.

Dla max i min lub tylko min, prosimy o kontakt z naszym biurem handlowym.

OSE Zawór szybko zamykający

MATERIAŁY

Zespół zaworu

Korpus	Stal A 216 WCB
Łącznik	Stal ocynkowana A 350 LF2
Zawieradło	Stal nierdzewna
Gniazdo	Stal nierdzewna
Zawór obejściowy	Stal nierdzewna
Sprężyna	Stal ocynkowana
O-ringi	Kauczuk nitylowy
Trzpień	Stal nierdzewna
Dławik	Brąz

Mechanizm szybko zamykający Typ OS2

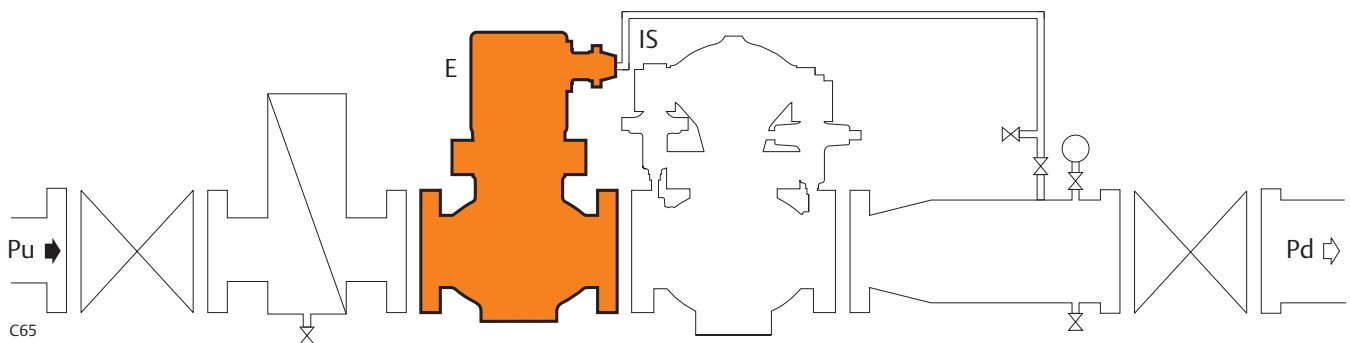
Obudowa mechanizmu

Obudowa	Chromowane Aluminium
Pokrywa	Chromowane Aluminium
Mechanizm	Stal nierdzewna/ Mosiądz
Pierścienie płaskie	Propylen
Pierścienie TRUARC	Kauczuk nitylowy

Siłownik manometryczny

Obudowa sprężyny	Stal nierdzewna
Tuleja sprężyny	Chromowane Aluminium
Membrana	Guma nitylowa
Tłok	Stal nierdzewna
Mieszek	Stal nierdzewna
Sprężyna	Stal ocynkowana
Śruba nastawcza	Stal ocynkowana

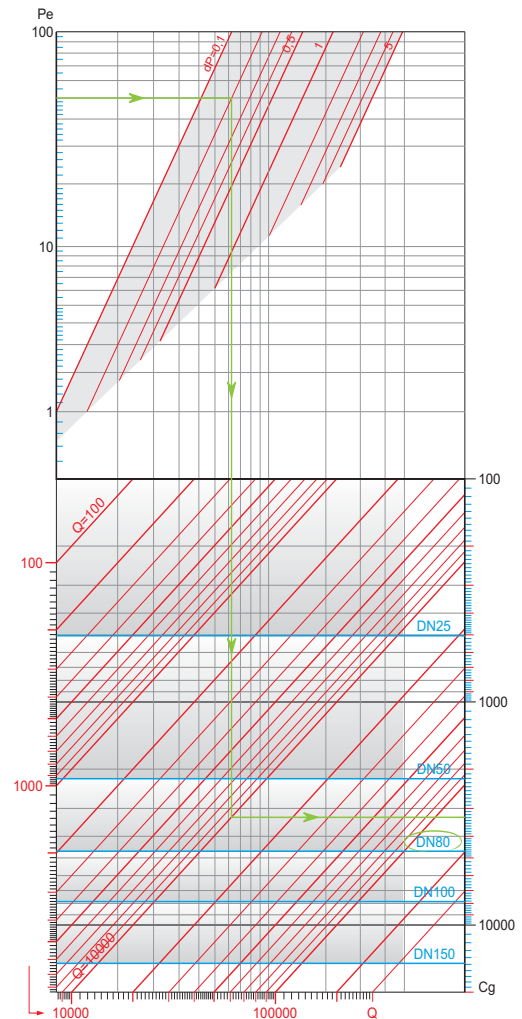
MONTAŻ



Zawór instalować na poziomym ciągu.

Impuls siłownika manometrycznego należy podłączyć przed wylotowym zaworem odcinającym na prostym odcinku ciągu.

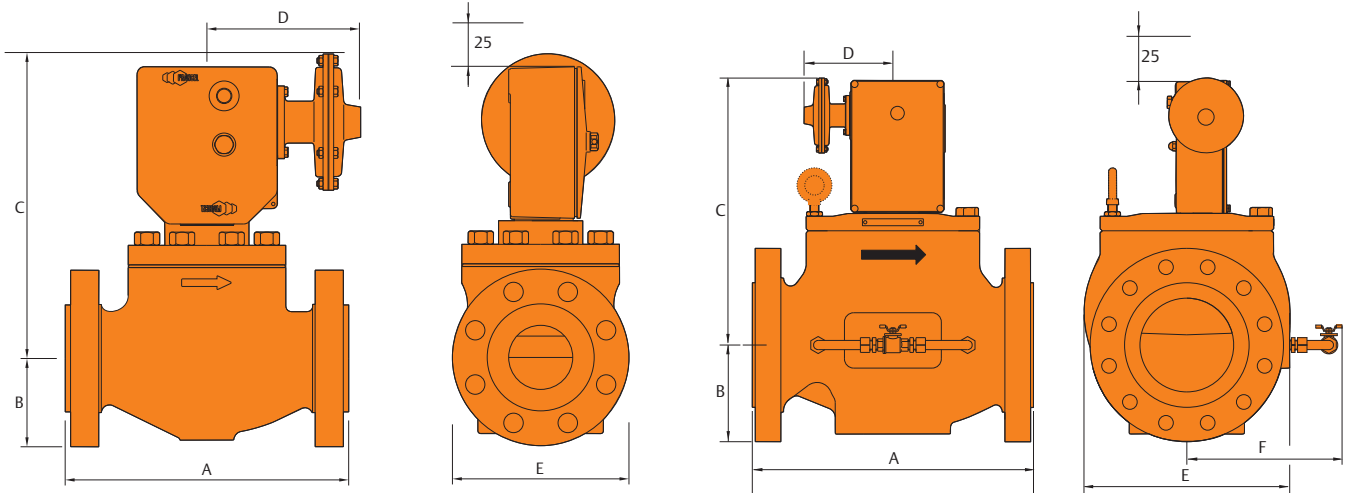
DOBÓR ŚREDNICY



W przypadku wersji z opcją zdalnej sygnalizacji potrzebne jest podłączenie elektryczne.

OSE Zawór szybko zamykający

WYMIARY I CIĘŻARY



Typ OSE DN 25 do DN 150

Typ OSE DN 200 oraz DN 250

C66

DN	ANSI	WYMIARY						CIĘŻARY (kg)
		A	B	C Max	D	E	F	
25	150	185	54	334	220	116		14.0
	300	197	62			124		16.0
	600	210				17.0		
50	150	254	76	346		152	26.0	
	300	267	83			165	29.0	
	600	287				32.0		
80	150	298	95	380		190	43.0	
	300	318	105			210	48.0	
	600	337				55.0		
100	150	353	114	420		229	74.0	
	300	368	127		154	82.0		
	600	394	137		273	98.0		
150	150	451	140	424	357	150.0		
	300	473	159			166.0		
	600	508	178			202.0		
200	150	543	171.5	579	446	336	294	
	300	568	190.5				321	
	600	610	209.5				356	
250	150	673	203	667	498	363	469	
	300	708	222				504	
	600	752	254				577	

C67

OSE Zawór szybko zamykający

Industrial Regulators

Emerson Process Management
Regulator Technologies, Inc.

USA - Headquarters

McKinney, Texas 75069-1872 USA
Tel: +1 800 558 5853
Outside US: +1 972 548 3574

Europe

Bologna 40013, Italy
Tel: +39 051 419 0611

Asia-Pacific

Shanghai 201206, China
Tel: +86 21 2892 9000

Middle East and Africa

Dubai, United Arab Emirates
Tel: +011 971 4811 8100

Natural Gas Technologies

Emerson Process Management
Regulator Technologies, Inc.

USA - Headquarters

McKinney, Texas 75069-1872 USA
Tel: +1 800 558 5853
Outside US: +1 972 548 3574

Europe

O.M.T. Tartarini s.r.l. Via P. Fabbri 1,
I-40013 Castel Maggiore (Bologna),
Italy - Tel: +39 051 419 0611

Francel SAS, 3 ave Victor Hugo,
CS 80125 Chartres 28008, France
Tel: +33 (0)2 37 33 47 00

Asia-Pacific

Singapore 128461, Singapore
Tel: +65 6770 8337

Middle East and Africa

Dubai, United Arab Emirates
Tel: +011 971 4811 8100

LP-Gas Equipment

Emerson Process Management
Regulator Technologies, Inc.

USA - Headquarters

McKinney, Texas 75069-1872 USA
Tel: +1 800 558 5853
Outside US: +1 972 548 3574

TESCOM

Emerson Process Management
Tescom Corporation

USA - Headquarters

Elk River, Minnesota 55330-2445 USA
Tel: +1 763 241 3238
+1 800 447 1250

Europe

Selmsdorf 23923, Germany
Tel: +49 38823 31 287

Asia-Pacific

Shanghai 201206, China
Tel: +86 21 2892 9499

Dalsze informacje można uzyskać na stronie www.Francel.com

Nasze światowe marki produktów:



Logo Emerson jest znakiem handlowym i znakiem serwisowym Emerson Electric Co. Wszystkie inne znaki towarowe zastrzeżone są przez ich prawowitych właścicieli. Francel jest znakiem handlowym będącym własnością Francel SAS., grupy biznesowej Emerson Process Management.

Informacje zawarte w tej publikacji mają charakter informacyjny i, choć dołożono wszelkich starań dla zapewnienia ich dokładności, nie mogą być interpretowane, jako gwarancje lub rękojmie, wprost lub pośrednio, w odniesieniu do produktów lub usług w niej zawartych lub ich użytku lub stosowności. Zastrzegamy sobie prawo do zmian lub ulepszania konstrukcji lub specyfikacji tych produktów w dowolnym momencie bez dodatkowej informacji.

Emerson Process Management nie bierze na siebie odpowiedzialności za dobór, użytkowanie lub obsługę żadnego z produktów. Odpowiedzialność za właściwy dobór, użytkowanie lub obsługę jakiegokolwiek produktu Emerson Process Management spoczywa wyłącznie na kupującym.